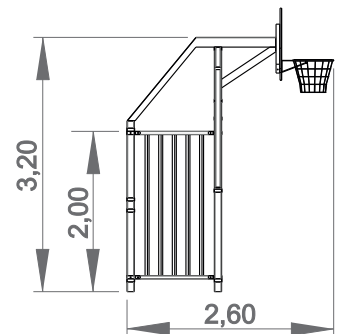
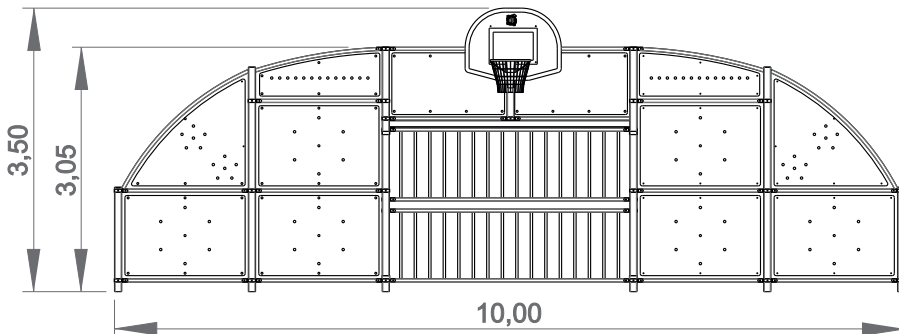




SANDVIK PLAY

MÅLFRONT MED BASKET 3

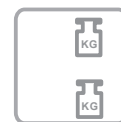
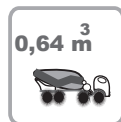
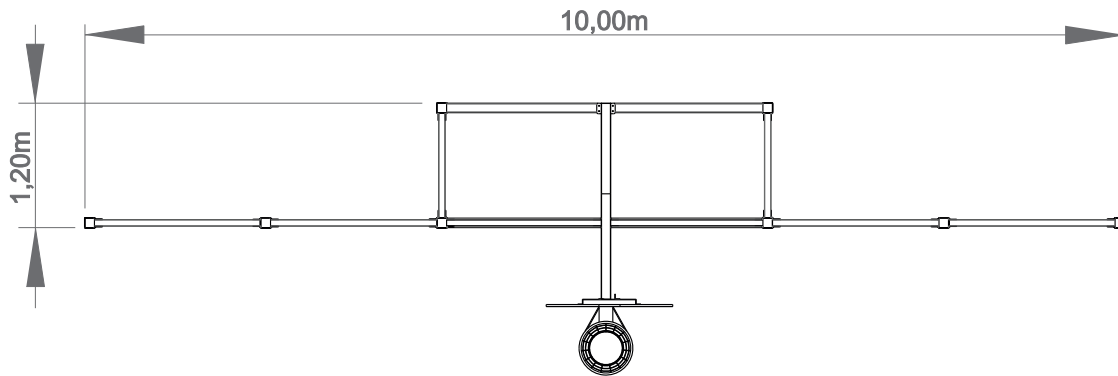
14-PBUHDPE03



Utilização do equipamento sujeito a condições vigiadas; Zona de segurança: Área mínima requerida pela norma EN 1176-1,6
Utilización del equipo sujeto a condiciones vigiladas; Zona de seguridad: Área mínima requerida por la norma EN 1176-1,6
Use of equipment subject to supervised conditions; Safety zone: Minimum area required by EN 1176-1,6
Utilisation d'équipement soumis à des conditions supervisées; Zone de sécurité: Surface minimale requise par l'EN 1176-1,6

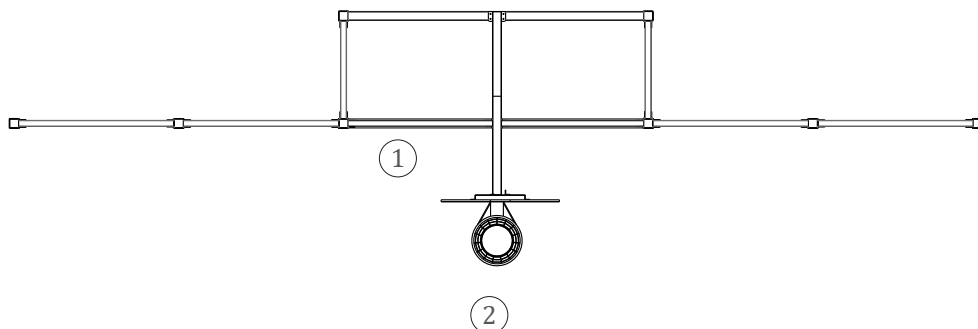


GB.047.01



INFORMAÇÃO TÉCNICA / INFORMACIÓN TÉCNICA / TECHNICAL INFORMATION / INFORMATIONS TECHNIQUES

- 1 - Baliza
- 2 - Tabela de Basket





Painéis e Tabela de Basquetebol

HDPE: Polietileno de alta de alta densidade monocolor ou bicolor. Por ser um polímero é caracterizado pela sua resistência a produtos químicos e à corrosão. Pela sua capacidade de elasticidade e leveza, oferece alta resistência ao impacto, sendo muito difícil quebrar. A sua base sintética impede o cultivo de bactérias e fungos. Não necessita de qualquer manutenção;

Rede (Cesto de Basquetebol)

Nylon trançado de 3mm;

Painel Modelar / Tubos

Tubos em ferro com tratamento anticorrosivo de galvanização por imersão a quente de acordo com a norma EN ISO 1461;

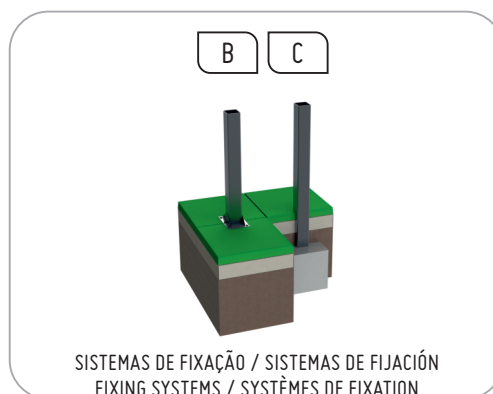
Sistema de fixação

Tipo B – Sistema de fixação standard composto por base metálica aparafusada ao solo com buchas metálicas;

Tipo C – Sistema de fixação standard composto por prumo aplicado directamente no solo e chumbado com betão;

Parafusos e acessórios

Parafusos: Aço zincado ou opcionalmente aço inox AISI 304;





Paneles y Tabla de Baloncesto

HDPE: Polietileno de alta densidad monocolor o bicolor. Por ser un polímero se caracteriza por su resistencia a los productos químicos y a la corrosión. Por su capacidad de elasticidad y ligereza, ofrece alta resistencia al impacto, siendo muy difícil romper. Su base sintética impide el cultivo de bacterias y hongos. No necesita mantenimiento;

Red (Cesta de Baloncesto)

Nylon trenzado de 3mm;

Panel de Modelado / Tubos

Tubos de hierro con tratamiento anticorrosivo de galvanización por inmersión en caliente de acuerdo con la norma EN ISO 1461;

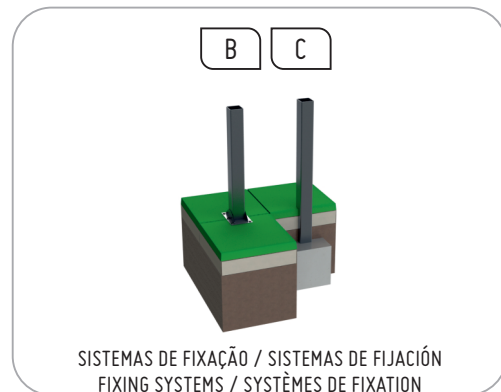
Sistema de fijación

Tipo B – Sistema de fijación estándar compuesto por base metálica atornillada al suelo con tacos metálicos;

Tipo C – Sistema de fijación estándar compuesto por pluma aplicada directamente en el suelo y plomado con hormigón;

Tornillos y accesorios

Tornillos: Acero zincado o opcionalmente acero inoxidable AISI 304;





Panels and backboard

HDPE: high density polyethylene mono-color or bicolor. Being a polymer is characterized by its resistance to chemicals and corrosion. Due to its elasticity and lightness, it offers high impact resistance and is very difficult to break. Its synthetic base prevents the cultivation of bacteria and fungi. It does not require any maintenance;

Net(Basket)

3mm braided nylon;

Modeling / Tubing Panel

Iron pipes with hot dip galvanizing anticorrosion treatment according to EN ISO 1461;

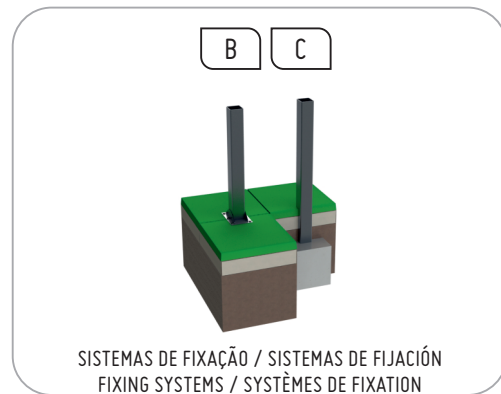
Fixation System

Type B – Standard fastening system consisting of metal base bolted to the ground with metal bushings;

Type C – Standard fixing system composed of plumbing applied directly to the ground and cast with concrete;

Screws and accessories

Screws: Zinc-plated steel or optionally AISI 304 stainless steel;



Panneaux de basket

HDPE: polyéthylène haute densité mono-couleur ou bicolor. Être un polymère se caractérise par sa résistance aux produits chimiques et à la corrosion. Grâce à son élasticité et à sa légèreté, il offre une grande résistance aux chocs et est très difficile à briser. Sa base synthétique empêche la culture de bactéries et de champignons. Il ne nécessite aucun entretien

Filet (panier de basketball)

Nylon tressé de 3 mm;

Panneau de modélisation / tube

Tuyaux en fer avec traitement anticorrosion par galvanisation à chaud selon la norme EN ISO 1461;

Système de fixation

Type B – Système de fixation standard constitué d'une base en métal boulonnée au sol avec des bagues en métal;

Type C – Système de fixation standard composé de plomberie appliquée directement sur le sol et coulée avec du béton;

Vis et accessoires

Vis: Acier zingué ou acier inoxydable AISI 304 en option;

