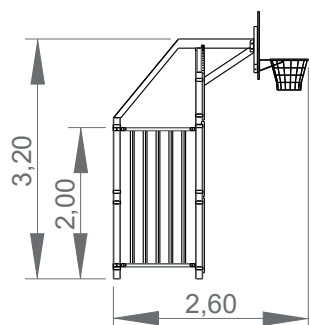
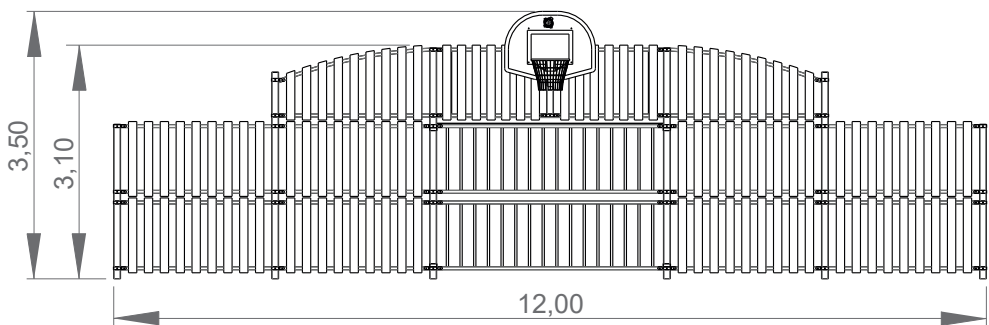


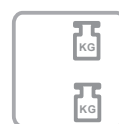
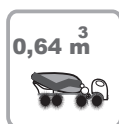
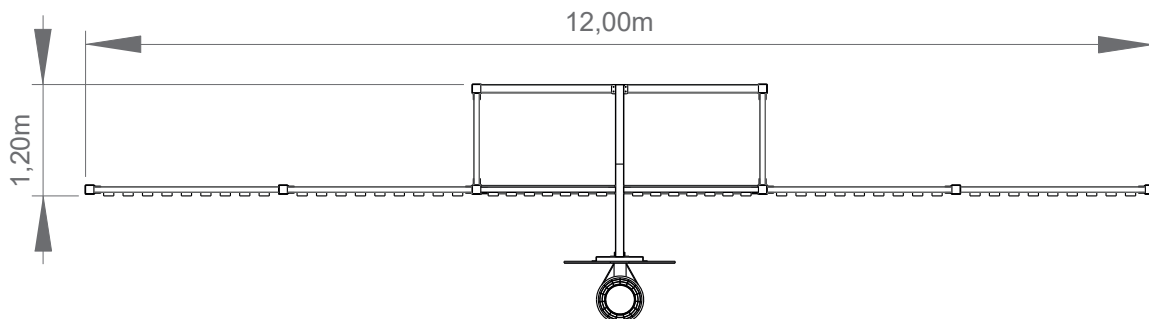


SANDVIK PLAY

# Målfront i tre

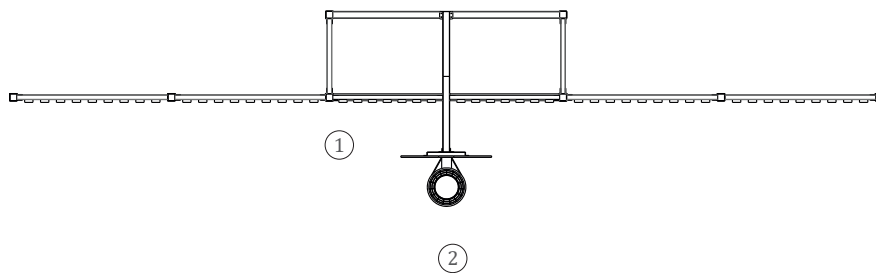
14-PBUMD03





INFORMAÇÃO TÉCNICA / INFORMACIÓN TÉCNICA / TECHNICAL INFORMATION / INFORMATIONS TECHNIQUES

- 1 - Baliza
- 2 - Tabela de Basket





Painéis e Tabela de Basquetebol

HDPE: Polietileno de alta de alta densidade monocolor ou bicolor. Por ser um polímero é caracterizado pela sua resistência a produtos químicos e à corrosão. Pela sua capacidade de elasticidade e leveza, oferece alta resistência ao impacto, sendo muito difícil quebrar. A sua base sintética impede o cultivo de bactérias e fungos. Não necessita de qualquer manutenção;

Madeira

Pinho laminado classificado com qualidade de garantia por controlo interno contínuo. Com tratamento autoclave, protegendo-a dos ataques de cogumelos, insectos e térmites. Acabamento final a tinta de base aquosa especialmente desenvolvida para proteger a madeira de humidades, intempéries e raios U.V.. Contém princípios activos que lhe conferem uma barreira protetora contra o aparecimento de fungos e bolores;

Rede (Cesto de Basquetebol)

Nylon trançado de 3mm;

Painel Modelar / Tubos

Tubos em ferro com tratamento anticorrosivo de galvanização por imersão a quente de acordo com a norma EN ISO 1461 e lacagem a esmalte tipo gel a 230°C, com espessura entre 50 a 70 m, de acordo com a norma UNE EN ISO 2808;

Sistema de fixação

Tipo B – Sistema de fixação standard composto por base metálica aparafusada ao solo com buchas metálicas;

Tipo C – Sistema de fixação standard composto por prumo aplicado directamente no solo e chumbado com betão;

Parafusos e acessórios

Parafusos: Aço zincado ou opcionalmente aço inox AISI 304;

100%

**PROTECTORES DECORATIVOS:**

Penetra profundamente na madeira destacando os veios e embelezando a madeira com os seus cores especiais transparentes

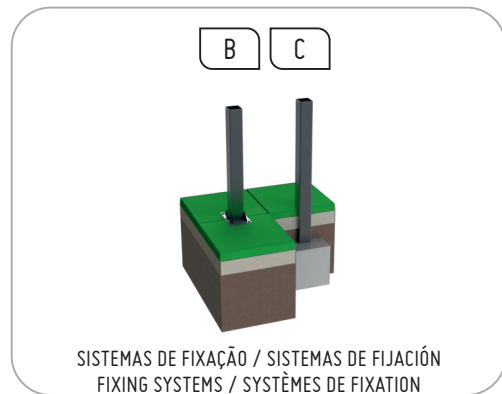
Muito resistente ao sol. Contém pigmentos micronizados absorventes e estabilizadores dos raios U.V.

Microporoso, deixa respirar a madeira e evita as deformações naturais da madeira.

**PRINCÍPIOS ACTIVOS**

Conferindo ao filme uma barreira protetora contra fungos e bolores

protege contra a humidade, a chuva e impermeabiliza.





Paneles y Tabla de Balconesto

HDPE: Polietileno de alta densidad monocolor o bicolor. Por ser un polímero se caracteriza por su resistencia a los productos químicos ya la corrosión. Por su capacidad de elasticidad y ligereza, ofrece alta resistencia al impacto, siendo muy difícil romper. Su base sintética impide el cultivo de bacterias y hongos. No necesita mantenimiento;

Madeira

Pino laminado clasificado con calidad de garantía por control interno continuo. Con tratamiento autoclave, protegiéndola de los ataques de setas, insectos y termitas. Acabado final a tinta de base acuosa especialmente desarrollada para proteger la madera de humedad, intemperie y rayos U.V. .. Contiene principios activos que le confieren una barrera protectora contra la aparición de hongos y mohos;

Red (Cesta de Balconesto)

Nylon trenzado de 3mm;

Panel de Modelado / Tubos

Tubos de hierro con tratamiento anticorrosivo de galvanización por inmersión en caliente de acuerdo con la norma EN ISO 1461 y lacado a esmalte tipo gel a 230°C, con un espesor entre 50 y 70µm, de acuerdo con la norma UNE EN ISO 2808;

Sistema de fijación

Tipo B – Sistema de fijación estándar compuesto por base metálica atornillada al suelo con tacos metálicos;

Tipo C – Sistema de fijación estándar compuesto por pluma aplicada directamente en el suelo y plomado con hormigón;

Tornillos y accesorios

Tornillos: Acero zincado o opcionalmente acero inoxidable AISI 304;



PROTECTORES DECORATIVOS:



Penetra profundamente en la madera destacando los vetas y embellecer la madera con los sus colores especiales transparentes



Fácil mantenimiento. No es necesario lijar o decapar para la aplicación de nuevas capas.



Muy resistente al sol, contiene pigmentos microoxidados absorbentes y estabilizadores de los rayos U.V.



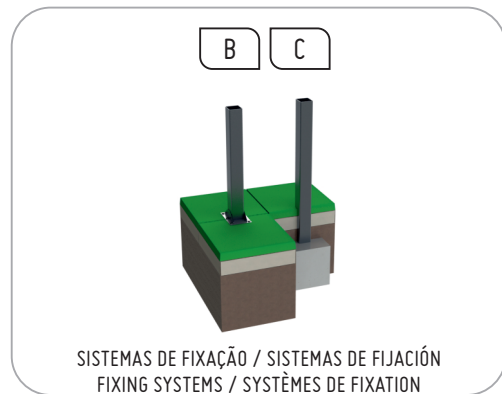
PRINCIPIOS ACTIVOS que le da a la película una barrera protectora contra los hongos y los mohos



Microporoso, deja respirar la madera y evita las deformaciones naturales de la madera.



HIDRÓFUGO protege contra la humedad, la lluvia e impermeabiliza.





Panels and Backboard

HDPE: high density polyethylene mono-color or bicolor. Being a polymer is characterized by its resistance to chemicals and corrosion. Due to its elasticity and lightness, it offers high impact resistance and is very difficult to break. Its synthetic base prevents the cultivation of bacteria and fungi. It does not require any maintenance;

wood

Laminated pine classified with guarantee quality by continuous internal control. With autoclave treatment, protecting it from attacks of mushrooms, insects and termites. Water-based paint finish specially developed to protect wood from moisture, weather and U.V. rays. Contains active principles that give it a protective barrier against the appearance of fungi and molds;

Net(Basketball Basket)

3mm braided nylon;

Modeling / Tubing Panel

Iron tubes with hot dip galvanizing anticorrosion treatment according to EN ISO 1461 and lacquering the gel type enamel at 230°C, with thickness between 50 and 70µm, according to the norm UNE EN ISO 2808;

Fixation System

Type B – Standard fastening system consisting of metal base bolted to the ground with metal bushings;

Type C – Standard fixing system composed of plumbing applied directly to the ground and cast with concrete;

Screws and accessories

Screws: Zinc-plated steel or optionally AISI 304 stainless steel;



**DECORATIVE PROTECTORS:**

 Penetrator deep into wood highlighting and embellishing the wood with their special transparent colors	 Very resistant to sun. Contains absorbent micronized pigments and UV stabilizers.	 Microporous, let the wood breathe and prevents the natural deformations of the wood.
 Easy maintenance. No sanding or pickling is required for the application of new layers.	<p><b>ACTIVE PRINCIPLES</b></p> Giving the film a protective barrier against fungi and molds	<p><b>WATER-REPELLENT</b></p> protects against moisture, rain and waterproof.

**SISTEMAS DE FIXAÇÃO / SISTEMAS DE FIJACIÓN**  
**FIXING SYSTEMS / SYSTÈMES DE FIXATION**



### Panneaux de basket

HDPE: polyéthylène haute densité mono-couleur ou bicolor. Être un polymère se caractérise par sa résistance aux produits chimiques et à la corrosion. Grâce à son élasticité et à sa légèreté, il offre une grande résistance aux chocs et est très difficile à briser. Sa base synthétique empêche la culture de bactéries et de champignons. Il ne nécessite aucun entretien

### Bois

Pin stratifié classé avec une qualité de garantie par contrôle interne continu. Avec traitement autoclave, le protégeant des attaques de champignons, d'insectes et de termites. Finition de peinture à base d'eau spécialement développée pour protéger le bois contre l'humidité, les intempéries et les rayons UV. Contient des principes actifs qui lui confèrent une barrière protectrice contre l'apparition de champignons et de moisissures;

### Filet (panier de basketball)

Nylon tressé de 3 mm;

### Panneau de modélisation / tube

Tubes en fer avec traitement anticorrosion par galvanisation à chaud selon la norme EN ISO 1461 et laquage de l'émail à 230 ° C, avec une épaisseur comprise entre 50 et 70 µm, selon la norme UNE EN ISO 2808;

### Système de fixation

Type B – Système de fixation standard constitué d'une base en métal boulonnée au sol avec des bagues en métal;

Type C – Système de fixation standard composé de plomberie appliquée directement sur le sol et coulée avec du béton;

### Vis et accessoires

Vis: Acier zingué ou acier inoxydable AISI 304 en option;



#### PROTECTEURS DÉCORATIFS:



Pénètre profondément dans le bois en soulignant les veines et en embellissant le bois avec ses couleurs transparentes spéciales



Facile d'entretien. Aucun ponçage ou décapage n'est requis pour l'application de nouvelles couches.



Très résistants au soleil il contient des pigments microencapsulés d'absorption des stabilisants UV.



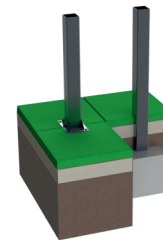
Donnant au film une barrière protectrice contre les champignons et les moisissures



Microporeux, laisse respirer le bois et empêche les déformations naturelles du bois.



HYDROFUGE protège contre l'humidité, la pluie et imperméable.



SISTEMAS DE FIXAÇÃO / SISTEMAS DE FIJACIÓN  
FIXING SYSTEMS / SYSTÈMES DE FIXATION