



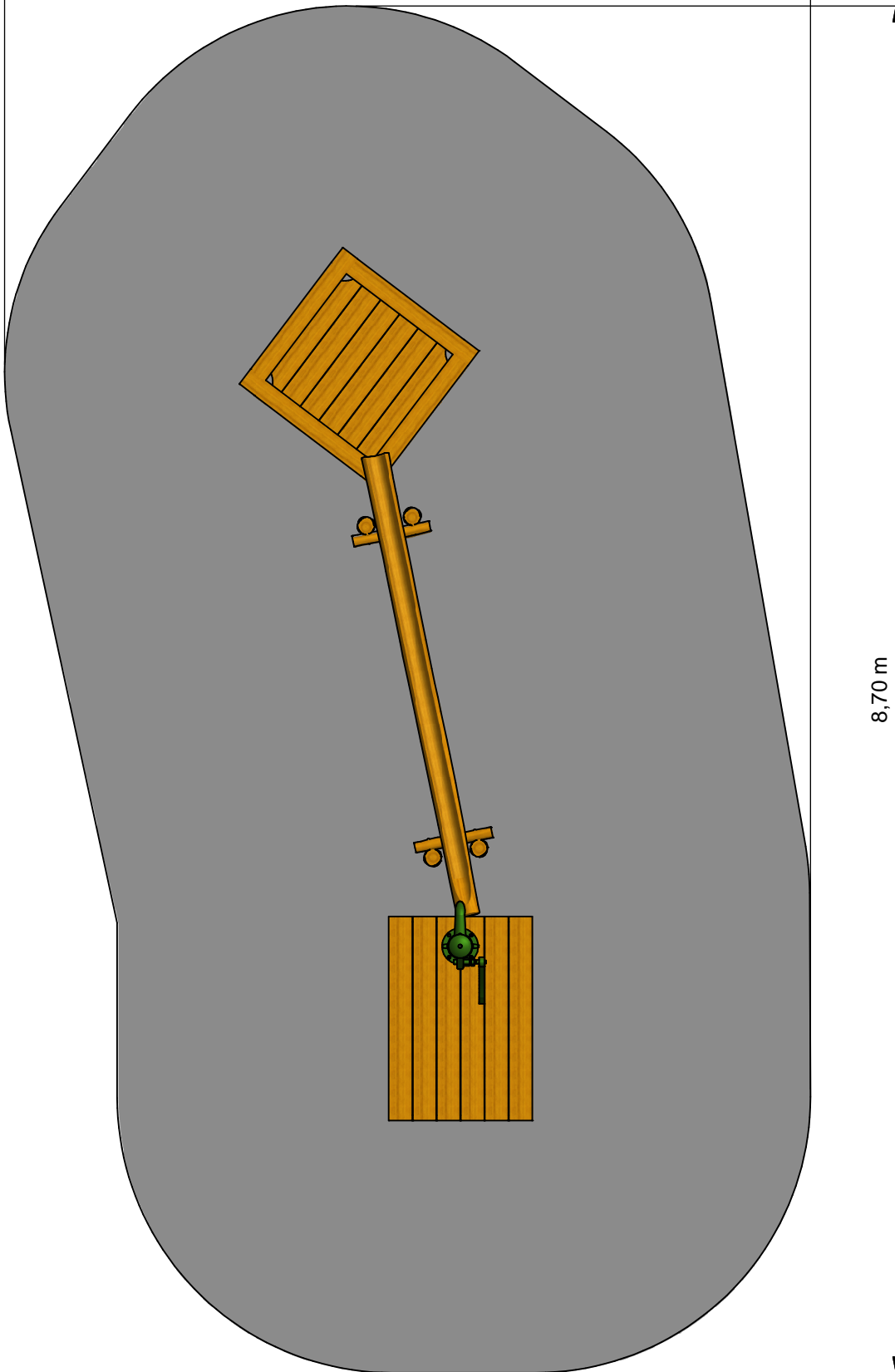
Water combination



PSTE000.305

5,13 m

8,70 m



- Opvangzone
Impact area
- Obstakelvrije zone
Obstacle free zone



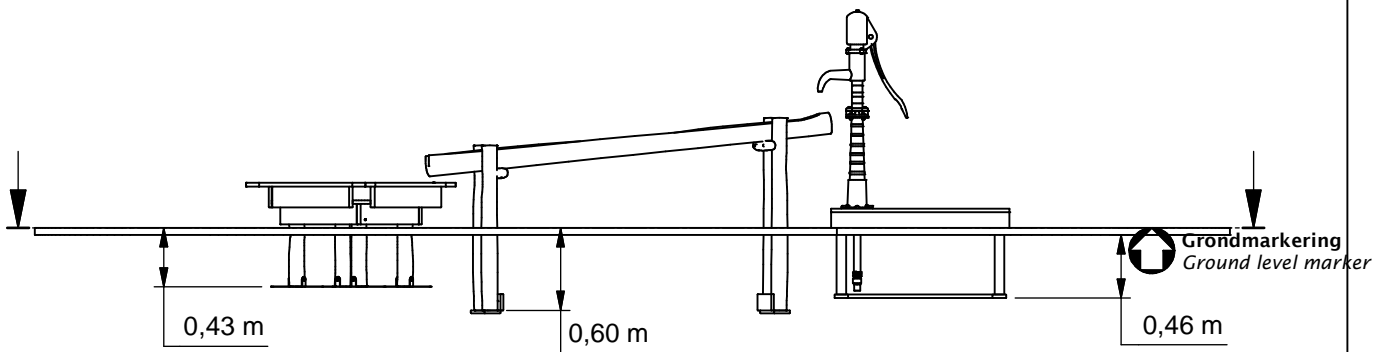
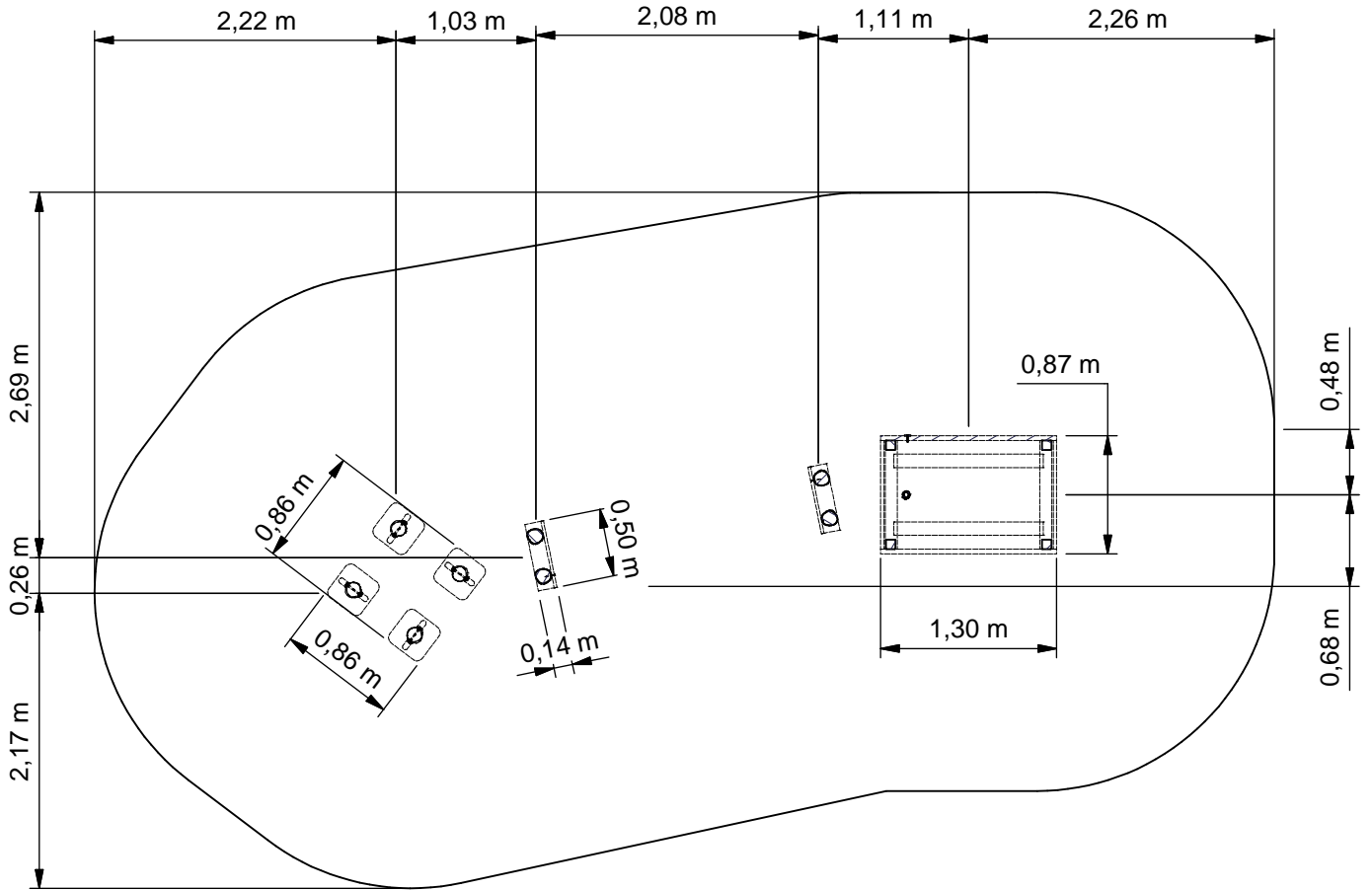
Benaming
Title Water combinatie 01

Opmerking
Comment Pomp-goot-bak

Datum
Date 22-9-2016

Tekening
Drawing

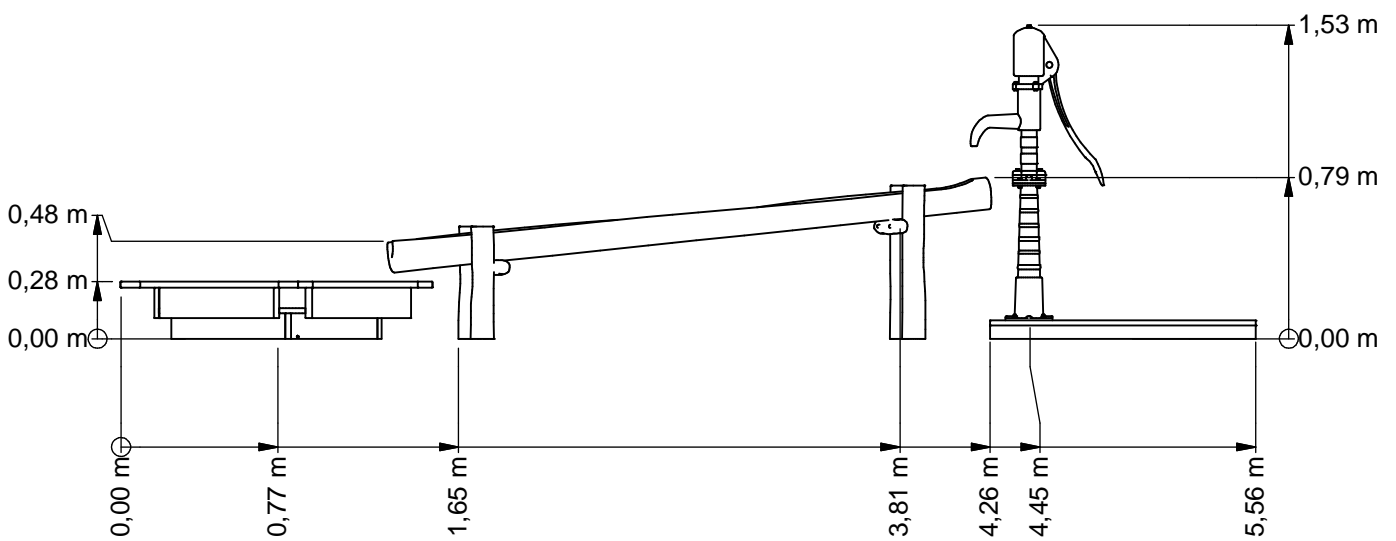
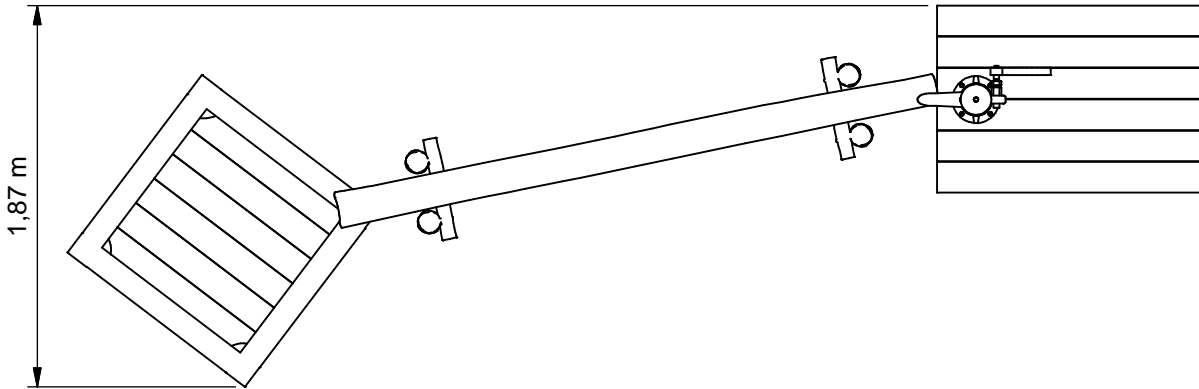
TOE PST 000 305 B
Obstakelvrije zone *Obstacle free zone*



Benaming / Title: Water combinatie 01
 Opmerking / Comment: Pomp-goot-bak
 Datum / Date: 22-9-2016

Tekening / Drawing

TOE PST 000 305 B
 Bodemplan / Groundplan



Benaming
 Title Water combinatie 01
 Opmerking
 Comment Pomp-goot-bak
 Datum
 Date 22-9-2016

Tekening
 Drawing

TOE PST 000 305 B

Afmetingen Dimensions

Extra informatie over de pomp

Laklaag

Als de laklaag van de pomp beschadigd is, bestaat er een kans op roestvorming. Controleer de pomp daarom regelmatig op eventuele beschadigingen en werk deze bij.

Bescherming tegen vorst

Bescherm de pomp tegen vorst. Het is aanbevolen de pomp voor de vorstperiode te ontwateren, waardoor er geen water in de pomp aanwezig blijft.

Indien de pomp is aangesloten op het waternetwerk: sluit het water af en pomp het reservoir leeg.

Indien de pomp is aangesloten op een bron: maak de pomp los en haal deze weg van de installatie. Plaats een dop op de open leiding.

Bevestigingsmaterialen

Controleer de zichtbare bevestigingsmaterialen regelmatig, draai deze vast indien ze los zitten. Controleer vooral de bevestigingsmaterialen bij de zwengel.

Additional information about the pump

Coating

When the coating of the pump is damaged, there is a chance of rust forming. Therefore, check the pump regularly for any damage and restore it.

Frost protection

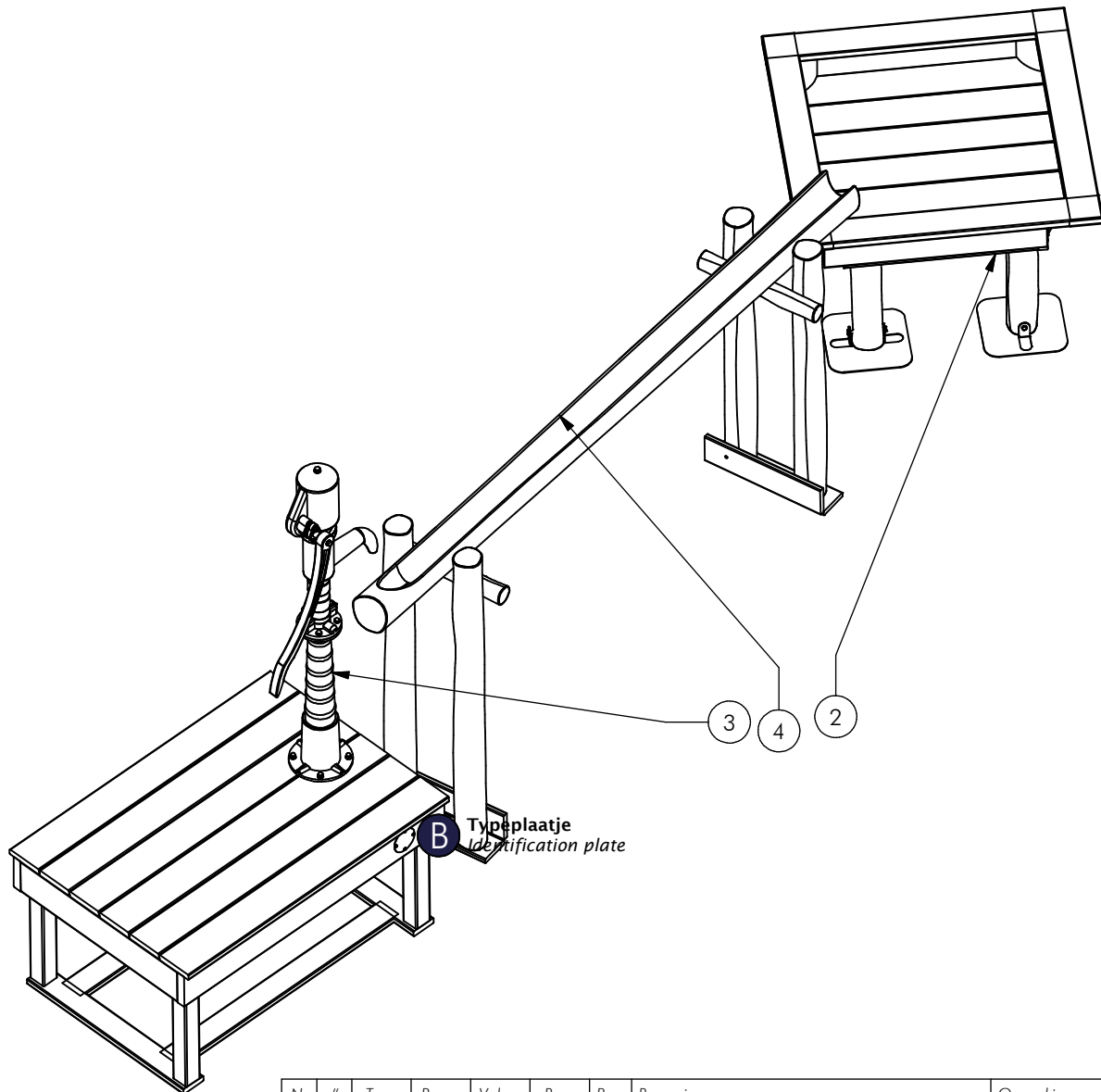
Protect the pump against frost. It is recommended that the pump is drained before it starts to frost, leaving no water inside the pump.

If the pump is connected to the water network: cut the water supply off and empty the reservoir by pumping.

If the pump is connected to a source: disconnect the pump and take it away from the installation. Put a cap on the pipe.

Fasteners

Regularly check the visible fasteners, tighten any loose parts. Especially check the fasteners at the pump handle.



Nr	#	Type	Progr.	Volgnr	Bew.	Rev.	Benaming	Opmerking
1	1	MOD	DRD	003	001		Onderdelen t.b.v. waterleiding	Waterbak Handpomp
2	1	MOD	PST	013	104	A	Waterspeelbak	115 x 115 cm
3	1	MOD	PST	013	105	B	Pomp Vlonder	130 x 90 cm
4	1	MOD	PST	013	110	B	Watergoot Recht	Robinia



Benaming
Title Water combinatie 01

Opmerking
Comment Pomp-goot-bak

Datum
Date 22-9-2016

Tekening
Drawing

TOE PST 000 305 B

Modules Modules

Geleverde delen:

- A - Pomp op vlonder met waterreservoir
- B - Watergoot
- C - Waterspeelbak

Bevestiging sets:

- 1 - n.v.t.

Montagevolgorde:

- 1 - Graaf de gaten volgens het bodemplan
- 2 - Plaats A, zorg ervoor dat het waterreservoir goed zit aangesloten
- 3 - Plaats B en C
- 4 - Controleer of het toestel voldoet aan de afmetingen zoals op blad 'afmetingen'
- 5 - Dicht de gaten en verdicht het zand

Controles:

- 1 - Correcte opbouw en alle bevestigingsmiddelen
- 2 - Zorg dat de uiteinden van de watergoot het water goed opvangen en geleiden
- 3 - Controleer de afmetingen van de valbodem t.o.v. het toestel

Supplied parts:

- A - Pump on platform with water reservoir
- B - Water gully
- C - Water play box

Mounting kits:

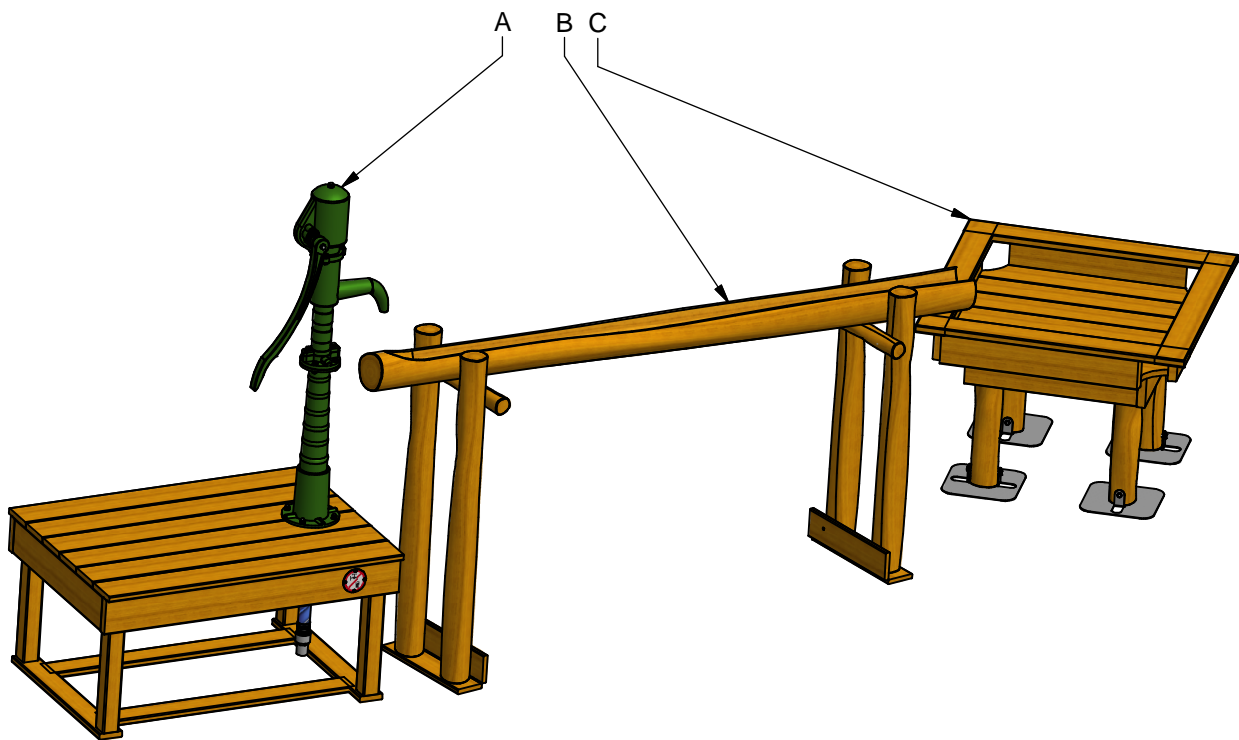
- 1 - n.a.

Assembly sequence:

- 1 - Dig the holes according to the ground plan
- 2 - Place A, make sure that the water reservoir is attached properly
- 3 - Place B and C
- 4 - Check that the equipment conforms to the dimensions shown on sheet 'dimensions'
- 5 - Close the holes and compact the sand

Checks:

- 1 - Correct assembly and all the fasteners
- 2 - Make sure the ends of the gully collect and guide the water properly
- 3 - Check the dimensions of the safety area compared to the play equipment



PSTE000.305

Water combination

LOGBOOK

(Onderstaand logboek kan gebruikt worden om te voldoen aan de eisen, gesteld in artikel 14 van het Warenwetbesluit Attractie- en Speeltoestellen)

Type indication	Adventure Play
Product code	PSTE000.305
Name of equipment	Watercombinatie 01
Maximum height of fall	0,3 m
Year of construction	2017
Certificate	036438
inspection authority	TUV Nederland QA BV De Waal 21c, Best - 5684 PH Best
Name manufacturer	BOERplay Hyacintstraat 2 - 4255 HX Nieuwendijk Phone: +31 (0)183 40 23 66 Fax: +31 (0)183 40 35 64
name installer	_____ _____
Description of equipment	Water combination
Location of equipment	_____
Data about the owner of the play equipment	
Name:	_____
Address:	_____
Postcode and town:	_____
Contact person:	_____
Telephone number:	_____
Data about the administrator of the play equipment	
Name:	_____
Address:	_____
Postcode and town:	_____
Contact person:	_____
Telephone number:	_____

LOGBOOK

Inspection and maintenance intervals



Nr.	Inspection	Maintenance	months between inspections
1	Verify equipment's stability, junctions and missing parts. Inspect bolts, screws and nuts for absence, jams, corrosion and wear.	Add missing parts, secure joints, apply missing fixing agent and replace corroded parts.	1
2	Check suspension for wear.	Replace worn parts and/or remove non-functioning parts.	1
3	Inspect rotating parts such as hinges, rolling-element bearings, etc. for wear and acceptability.	Replace worn parts and/or remove non-functioning parts.	1
4	Check wood for splinters, unacceptable damage and signs of rot. Especially at ground level.	Repair damage. Replace affected wood. Smoothen splintered wood and sharp edges.	1
5	Inspect foundation for stability, tearing and coverage.	Restore foundation and covering material.	3
6	Examine rubber and synthetic parts for wear, damage and break.	Replace original parts.	3
7	Inspect metal for corrosion and damage in the coating.	Restore any damaged coating (after removing rust and applying primer).	6
8	Check ropes, cables, chains and nets for wear and damage. Steel cables and nets which are tensioned must be checked for tension.	Replace parts where necessary. Steel cables and nets must be tensioned.	3
9	Inspect equipment for unsafe changes and additions.	Remove unsafe additions and correct unsafe changes.	1
10	Inspect safety surfaces.	Restore and repair where necessary.	1

Remarks

1. If used intensively, all points require extra attention.
2. Extreme weather conditions and locations may require a higher inspection frequency. Discuss this with the supplier.
3. Vandalism-sensitive locations require stricter inspections, possibly daily.
4. Check the terrain regularly for items that do not belong there, are unsafe or may be used wrongly. Examples are poisonous plants, glass shards, etc. Frequency depends on strain.
5. Remember that bad maintenance leads to unsafe conditions and notably faster impoverishment of the playground area.
6. Replacement parts can be ordered at the manufacturer with the part numbers on the module drawing. Drawings can be found in de user guide.
7. The impact area shall be provided with impact attenuating surface according to the specified falling height.
8. This list is conform the CEN-standard "playground equipment and surfacing NEN-EN 1176-7".

Warenwet

Certificaat van Typeonderzoek Type Examination Certificate

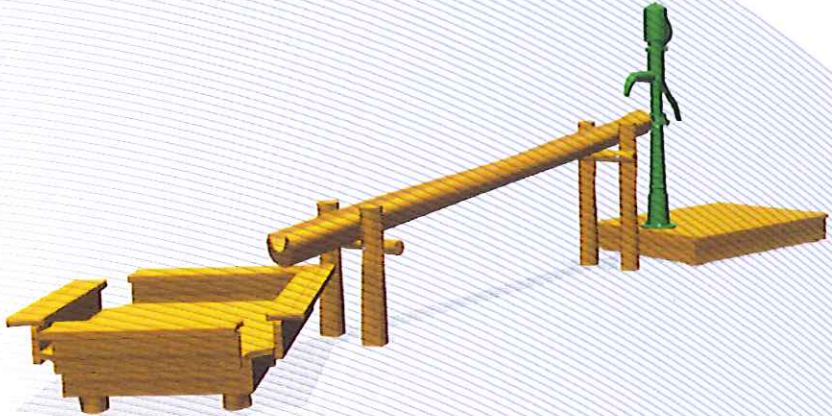
afgegeven door issued by

TÜV Nederland QA BV




aangewezen bij ministeriële beschikking van
4 mei 2012, nr. VGP 3113590

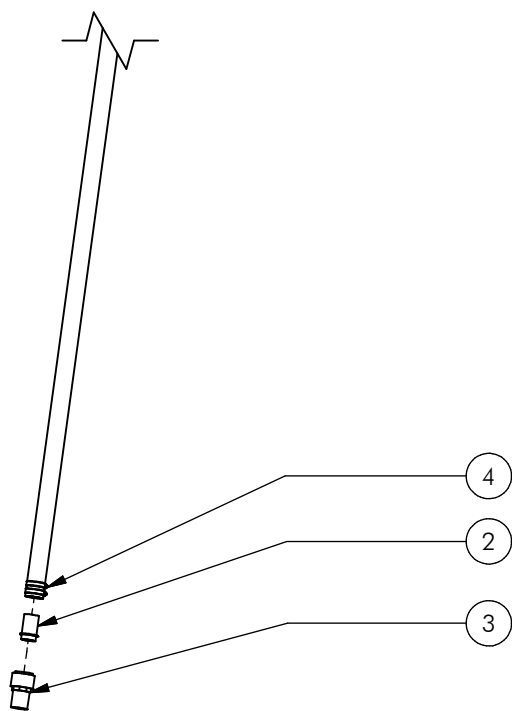
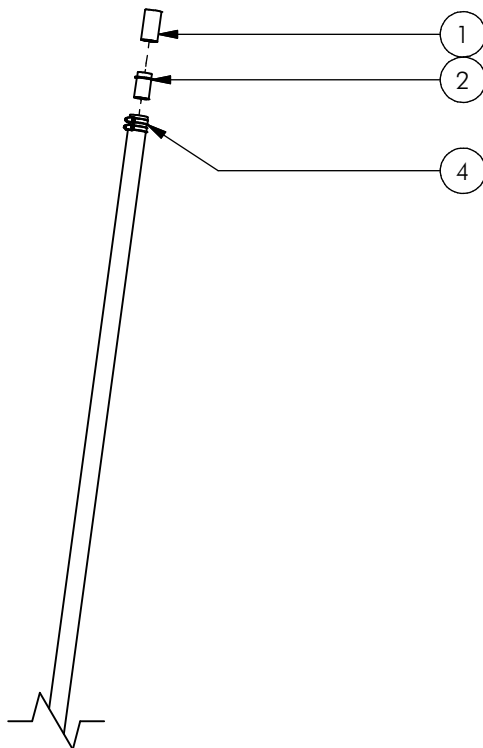
commissioned by departmental order
of 4 May 2012, no. VGP 3113590

Certificaat nr. Certificate nr.	036438TA_20130925	Dossierr. File nr.	036438TA
Productomschrijving Product description	Watercombinatie 01		
Evt. nadere aanduidingen Further indications	Adventure Play		
voor nadere informatie zie bijbehorend rapport met gelijkloidend dossiernr. for further information see associated report with identical file nr.			
Eigenaar / certificaathouder en adres Owner/certificate holder and address	Boer Speeltoestellen B.V. Hyacintstraat 2 4255 HX Nieuwendijk		
Soort toestel Category of equipment	Speeltoestel / Playground equipment		
Fabrikant Manufacturer	Boer Speeltoestellen B.V. Hyacintstraat 2 4255 HX Nieuwendijk		
Type/Serienummer Type/Serial number	PST.000.305 /	in te vullen door de fabrikant to be filled out by the manufacturer	
Jaar van fabricage Year of construction	vanaf since 2013		
Leverancier Supplier	Boer Speeltoestellen B.V. Hyacintstraat 2 4255 HX Nieuwendijk		
Jaar van levering Year of supply	in te vullen door de leverancier to be filled out by the supplier		
Datum keuring Date of examination	29-03-2013 – 25-09-2013		

TÜV Nederland QA BV, de Waal 21C, NL-5684 PH Best verklaart, dat het bovenaangehaalde toestel voldoet aan de vervaardigingvoorschriften genoemd in het Warenwetbesluit attractie- en speeltoestellen (met als leidraad de normatieve documenten NEN-EN 1176:2008).

TÜV Nederland QA BV declares that the here above mentioned equipment meets the safety and health requirements mentioned in the Dutch law "Warenwetbesluit attractie- en speeltoestellen" (guided by normative documents EN 1176:2008).

Namens het bestuur, For the board, A.C. Boon Directeur	
---	--



Nr	#	Type	Progr.	Volgnr	Bew.	Rev.	Benaming	Opmerking
1	1	BSM	SOK	001			Sok met 2x binnendraad	Messing
2	2	BSM	STU	001			Slagtule	Messing
3	1	BSM	VKL	001			Voetklep pijmodel	Messing
4	4	BSR	O60	044	056		Slangklem	12 mm - RVS A2-70
5	1	KST	SLG	001	700		Dragflex Zuigslang	38x47,2
6	1	KST	TAP	001			Telflontape	



Benaming
Title: Onderdelen tbv puls

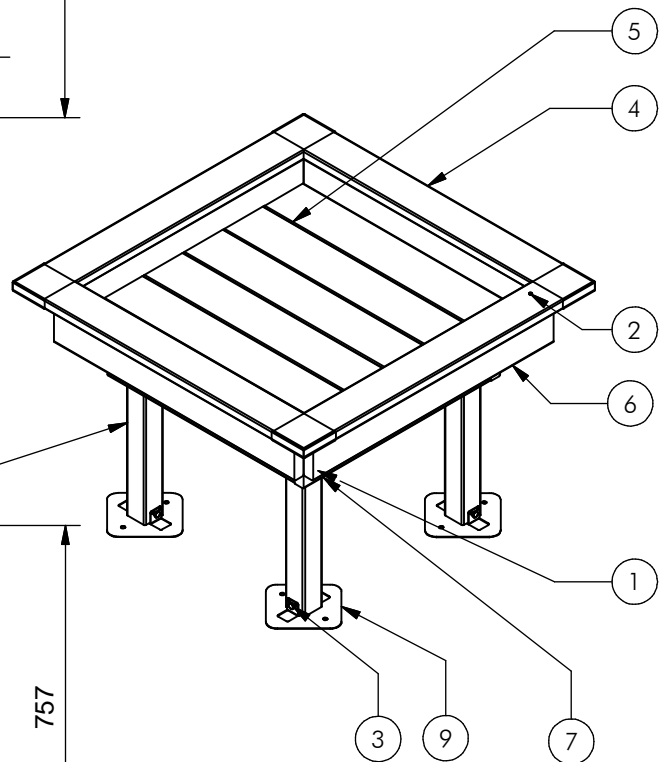
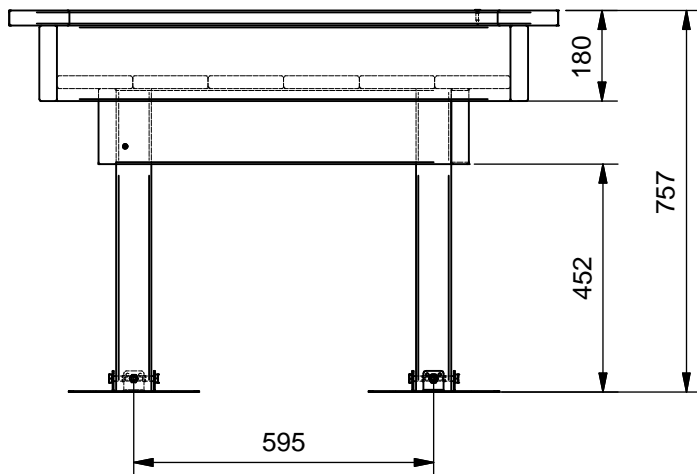
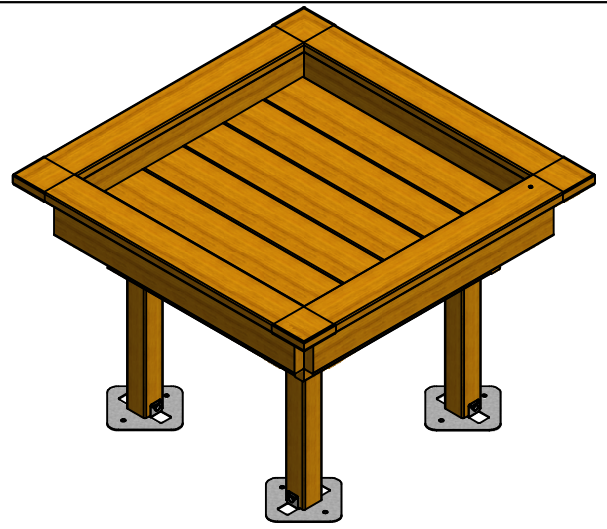
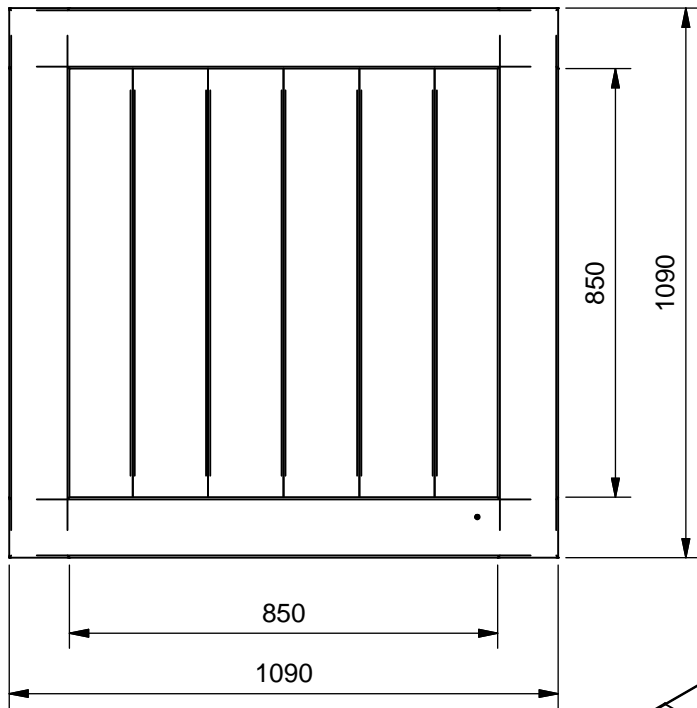
Opmerking
Comment: Puls Handpomp

Datum
Date: 21-7-2016

Tekening
Drawing

MOD DRD 003 002

Samenstelling module Assembly module



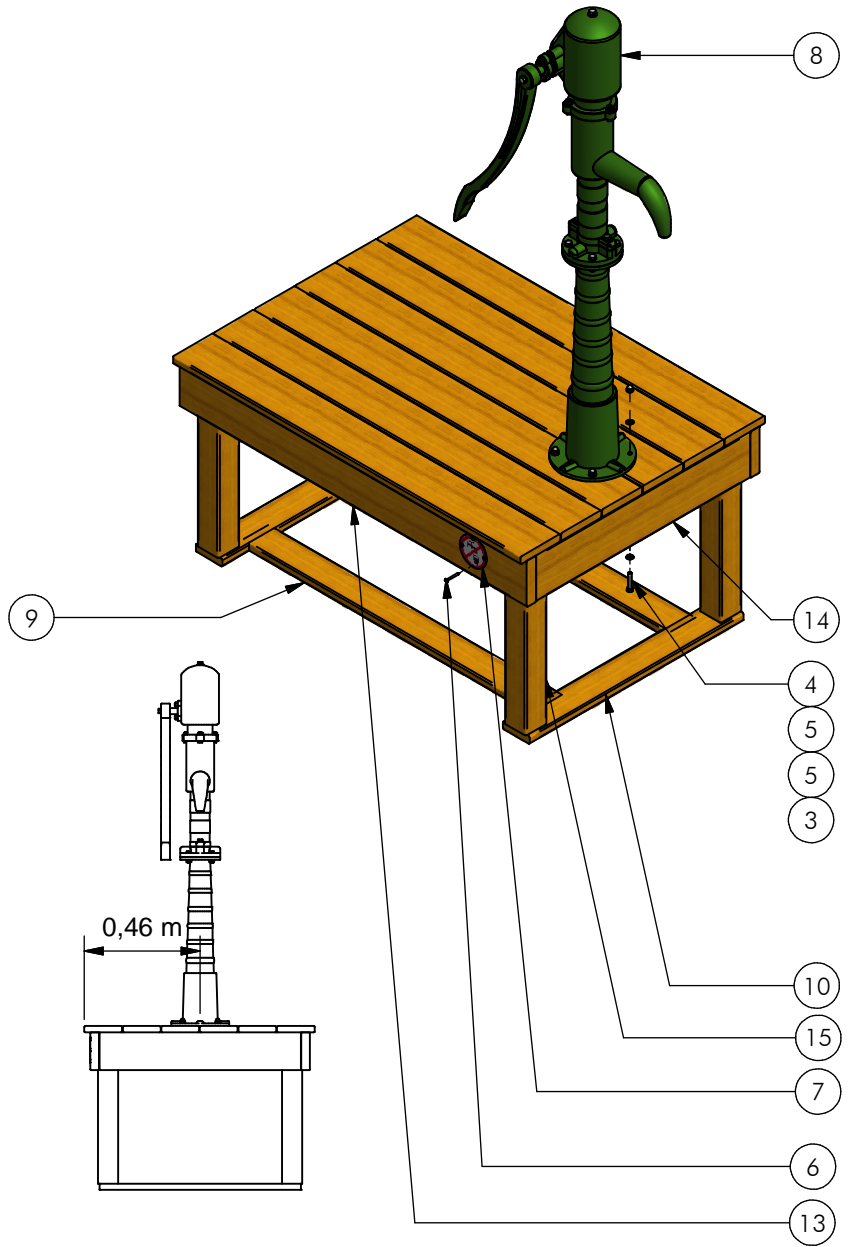
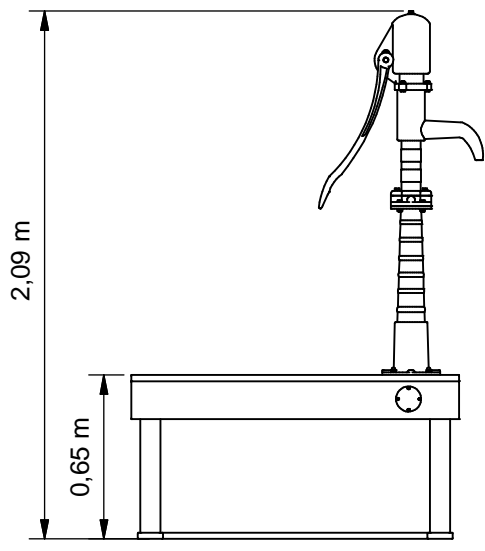
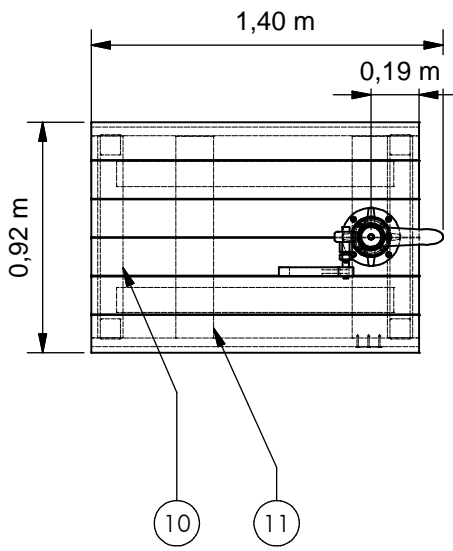
Nr.	#	Type	Progr.	Volgnr.	Bew.	Rev.	Benaming	Opmerking
1	16	BSR	002	005	070		Schroef Assy	5 x 70 - RVS A2-70
2	60	BSR	002	005	030		Schroef Assy	5 x 30 - RVS A2-70
3	8	BSV	022	010	060		Houtdraadbout	M10 x 60 - VZ 8.8
4	4	OHO	PST	221	110		Standaardplank 120x30	Lengte = 1100
5	6	OHO	PST	222	090		Plank 120x30	Lengte = 900
6	4	OHO	PST	230	090		Plank 120x30	Lengte = 900
7	4	OHO	PST	230	070		Plank 120x30	Lengte = 700
8	4	OHO	PST	307	060		70 mm Vierkante paal	600 mm Lengte
9	4	OME	UKP	615	VZP	B	Voetplaat	Ukkepek



Benaming Title Waterspeelbak
 Opmerking Comment 115 x 115 cm
 Datum Date 31-8-2016

Tekening Drawing

MOD PST 013 104 B
 Samenstelling module Assembly module



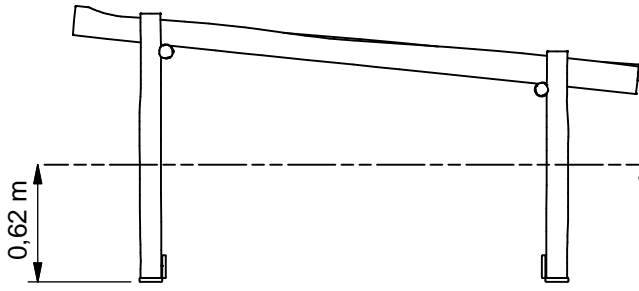
Nr	#	Type	Progr.	Volgnr	Bew.	Rev.	Benaming	Opmerking
1	36	BSR	002	005	030		Schroef	5x30 RVS A2 70
2	16	BSR	002	005	070		Schroef	5x70 RVS A2 70
3	4	BSR	011	010	020		Borgdopmoer	M10 - RVS A2-70
4	4	BSR	021	010	050		ZESKANT BOUT	M10 x 50
5	8	BSR	030	010	002		SLUITRING	M10
6	4	BSV	004	005	050		Schroef verz.	5 x 50 - VZ 8.8
7	1	DRD	BRD	001	100		Niet drinkbaar bordje	Diameter 100 mm
8	1	DRD	PMP	001	001		Pomp	
9	2	OHO	PST	220	110		Plank 120x30	Lengte = 1100
10	2	OHO	PST	220	080		Plank 120x30	Lengte = 800
11	2	OHO	PST	222	080		Plank 120x30	Lengte = 800
12	6	OHO	PST	222	130		Plank 120x30	Lengte = 1300
13	2	OHO	PST	230	130		Plank 120x30	Lengte = 1300
14	2	OHO	PST	230	080		Plank 120x30	Lengte = 800
15	4	OHO	PST	308	060		80 mm Vierkante paal	600 mm Lengte



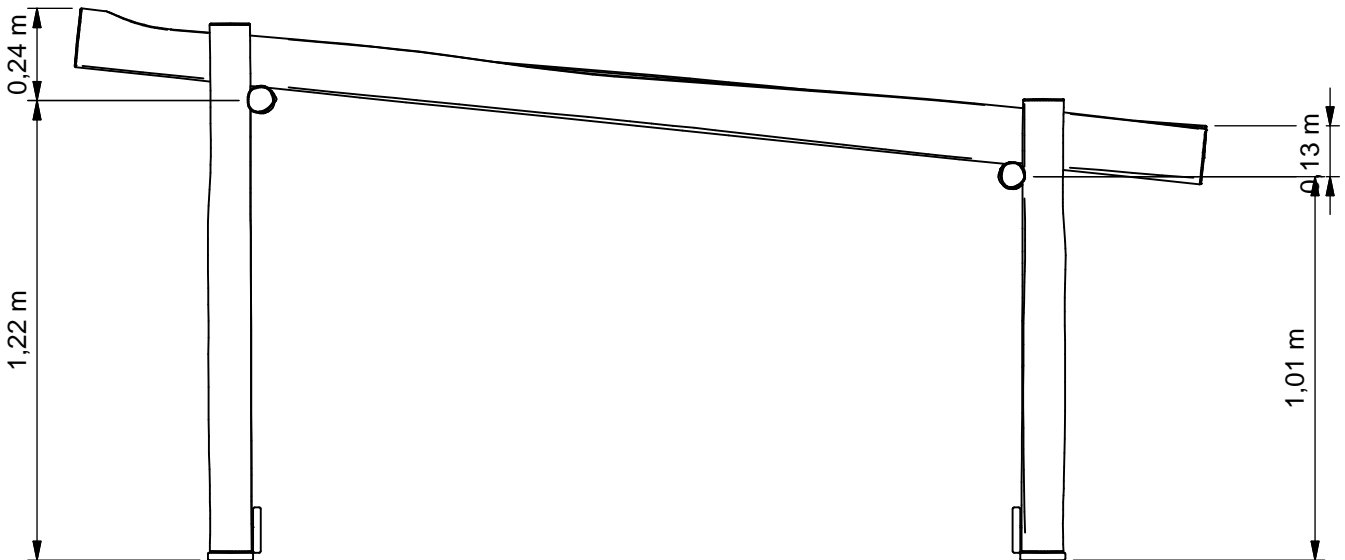
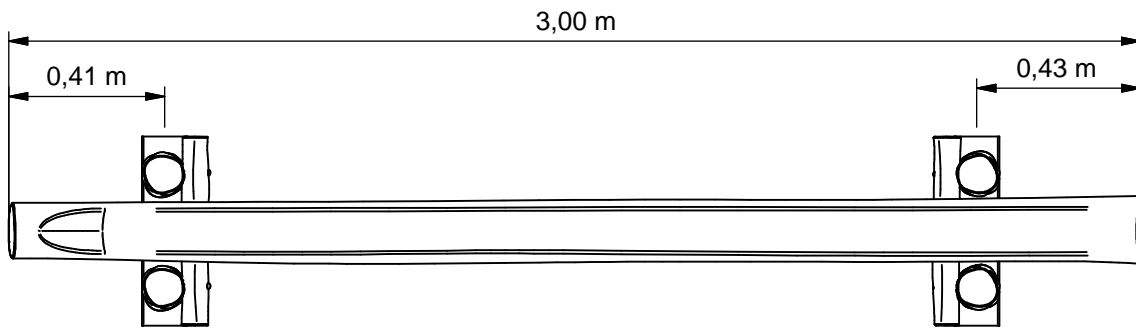
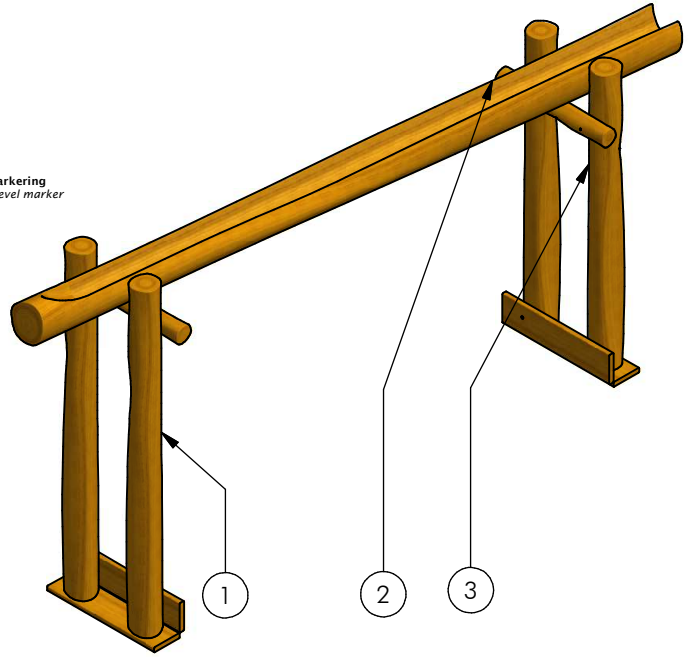
Benaming Title Pomp Vlonder
 Opmerking Comment 130 x 90 cm
 Datum Date 8-7-2016

Tekening Drawing

MOD PST 013 105 B
 Samenstelling module Assembly module



Grondmarkering
Ground level marker



Nr	#	Type	Progr.	Volgnr	Bew.	Rev.	Benaming	Opmerking
1	1	SHO	PST	074	016	A	Steunbok 1,20 m	Watergoot
2	1	SHO	PST	074	004		Watergoot	3,0 m
3	1	SHO	PST	074	015	A	Steunbok 1,00 m	Watergoot



Benaming
Title Watergoot Recht

Opmerking
Comment Robinia

Datum
Date 22-9-2016

Tekening
Drawing

MOD PST 013 110 B
 Samenstelling module Assembly module