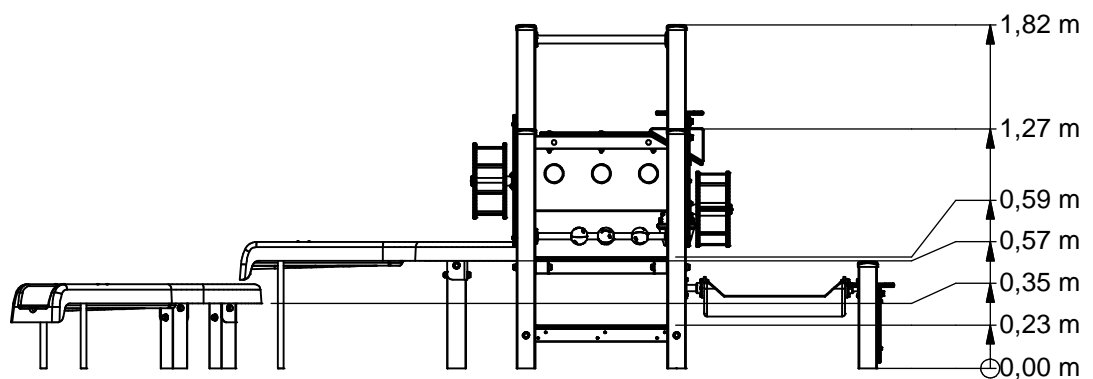
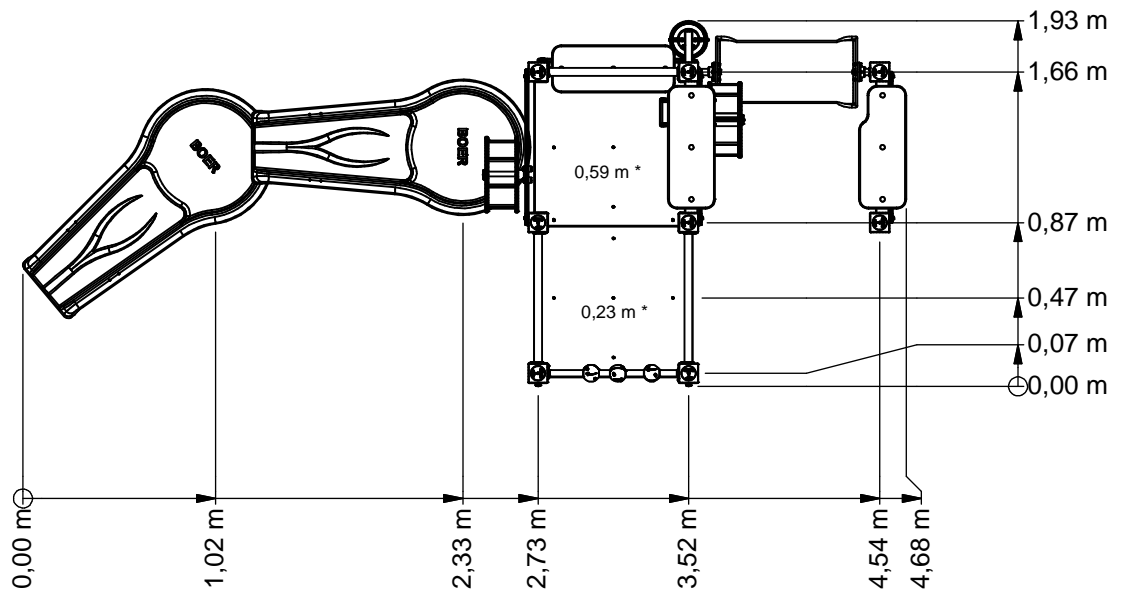




Waterworld



BBPE160.7K



* Vloerhoogte (Floor height)



Benaming
Title Waterwereld

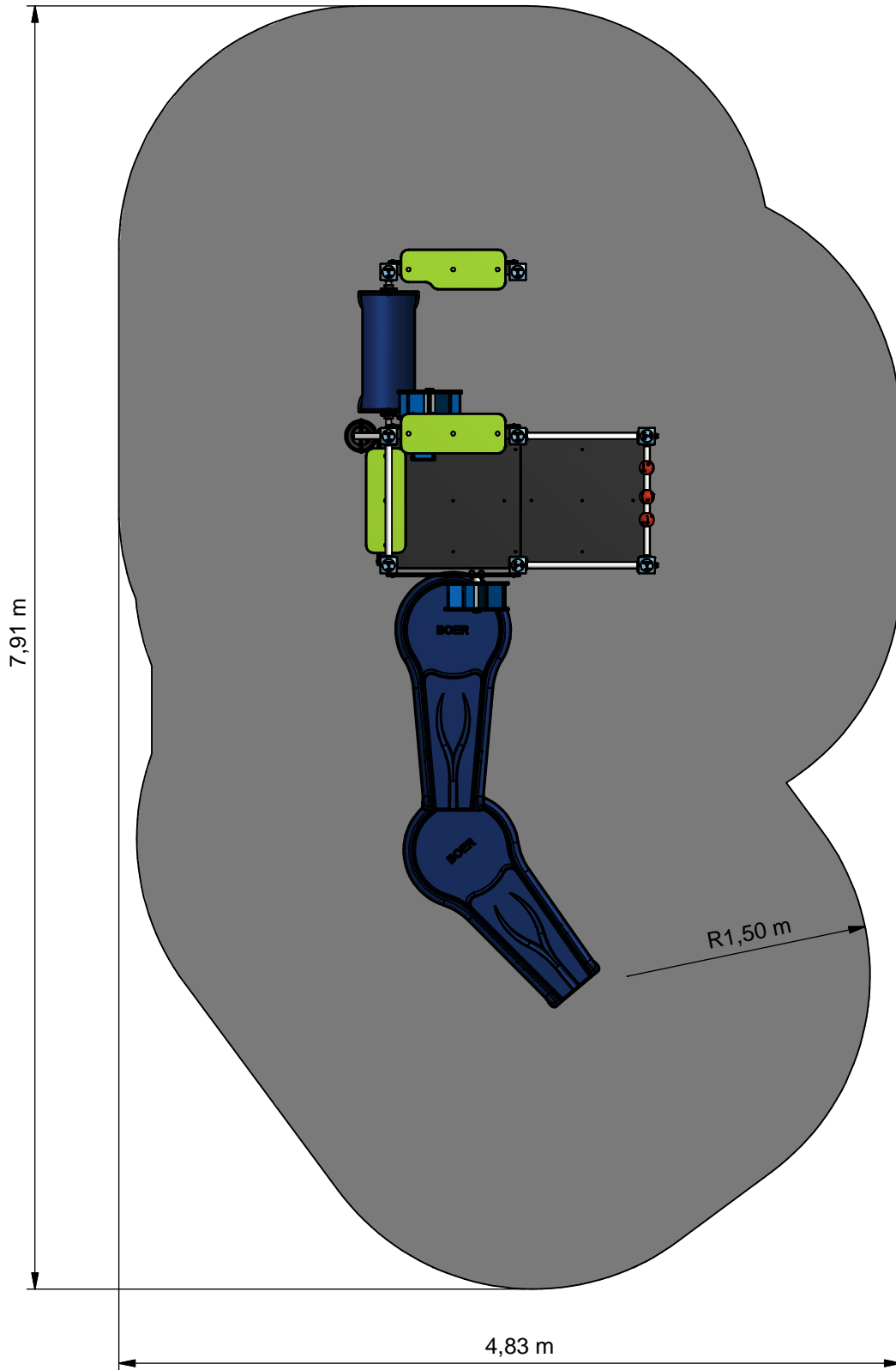
Opmerking
Comment Boer Basic Play

Datum
Date 5-8-2015

Tekening
Drawing

TOE BBP 160 7K A

Hoofdafmetingen Main dimensions



- Opvangzone
Impact area
- Obstakelvrije zone
Obstacle free zone



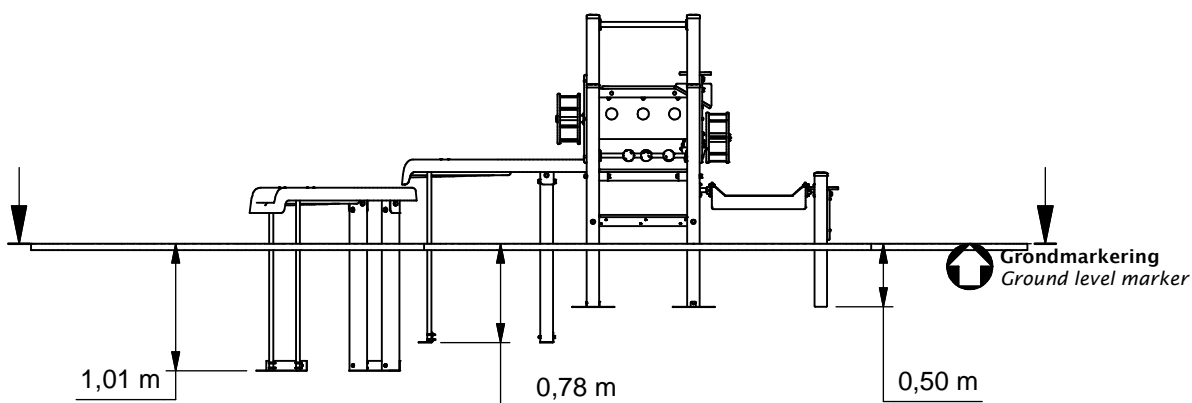
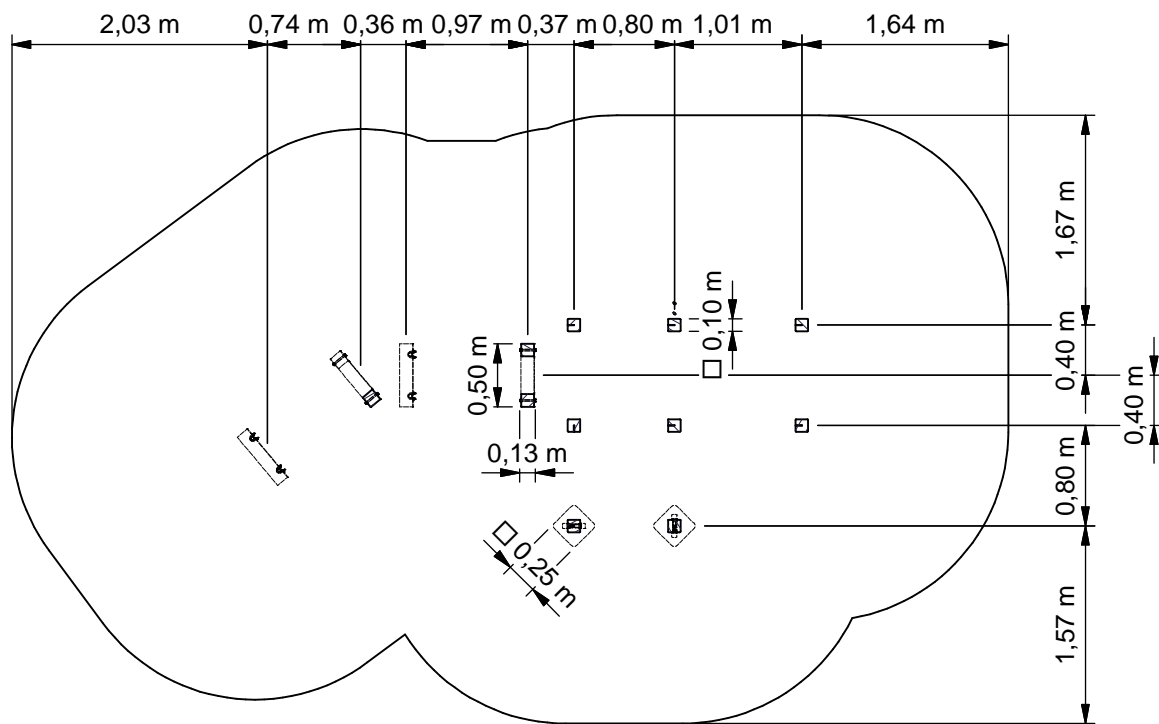
Benaming
Title Waterwereld

Opmerking
Comment Boer Basic Play

Datum
Date 5-8-2015

Tekening
Drawing

TOE BBP 160 7K A
Obstakelvrije zone *Obstacle free zone*



Benaming
Title Waterwereld

Opmerking
Comment Boer Basic Play

Datum
Date 5-8-2015

Tekening
Drawing

TOE BBP 160 7K A

Bodemplan Groundplan

Geleverde modules:

Zie tabel

Supplied modules:

See table

Montageinstructie:

- De hoofdmaten geven de maten van de staanders en vloeren aan
- De detailtekeningen geven specifiek de maten van de verbindingen aan
- De modules met buizen zijn op de tekeningen bemaat op bovenkant kopplaat
- Overige modules zijn bemaat op de bovenkant (klimwanden, paalkappen, etc.)

Assembly instruction:

- The main dimensions indicate the dimensions of the posts and floors
- The detailed dimensions show the specific dimensions of the connections
- The modules which contain tubes are dimensioned at the top of the flanges
- Other modules are dimensioned at the top (climbing walls, caps for the posts, etc.)

Montagevolgorde:

- 1 - Graaf de gaten volgens het bodemplan
- 2 - Bouw een toren op uit 1+7, 2 en 4
- 3 - Assembleer de overige modules met behulp van de moduletekeningen
- 4 - Plaats 3, 5, 6, 10 en 11 aan twee keer 1/4
- 5 - Plaats twee keer 12. Verbind 9 aan 1 en 12. Verbind 14 aan twee keer 12
- 6 - Verbind 13 aan 1
- 7 - Plaats twee keer 8
- 8 - Controleer of het toestel voldoet aan de afmetingen zoals op blad 'afmetingen'
- 9 - Dicht de gaten en verdicht het zand

Assembly sequence:

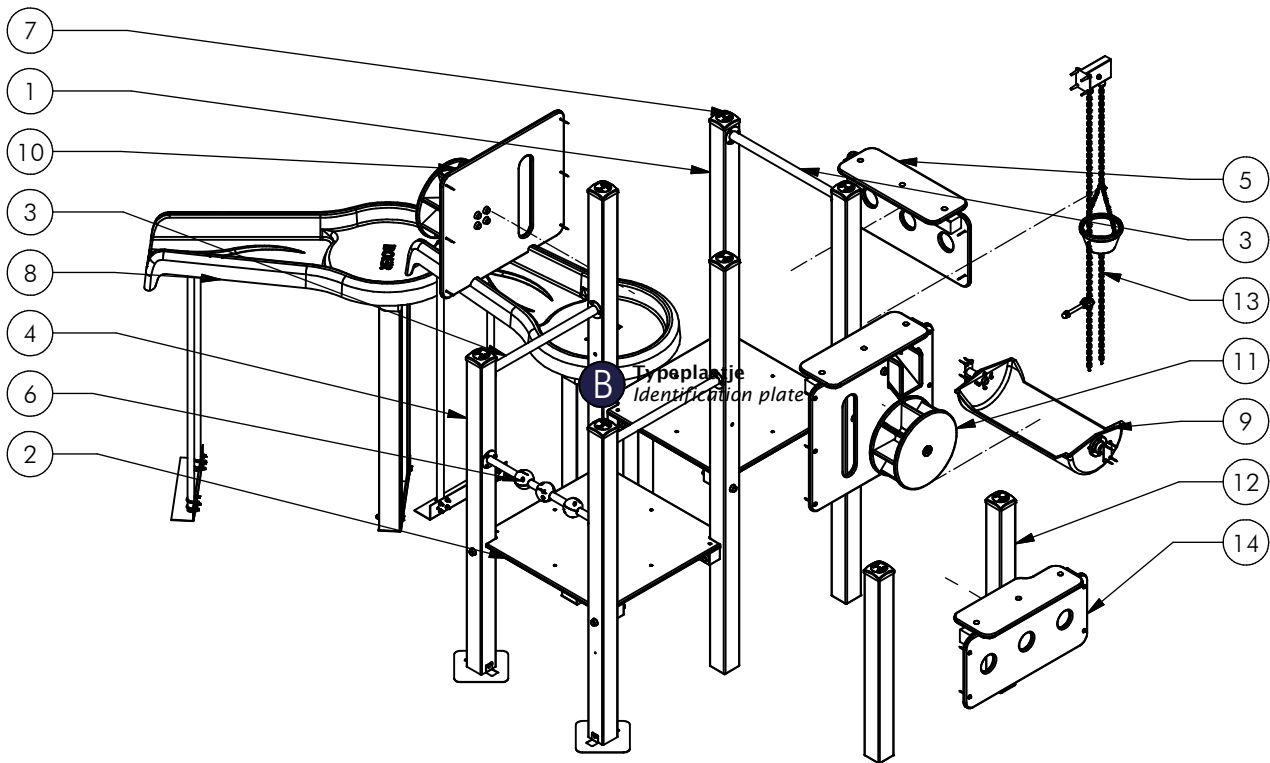
- 1 - Dig the holes according to the ground plan
- 2 - Assemble a tower out of 1+7, 2 and 4
- 3 - Assemble the remaining modules using the module drawings
- 4 - Place 3, 5, 6, 10 and 11 to two times 1/4
- 5 - Place two times 12. Attach 9 to 1 and 12. Attach 14 to two times 12
- 6 - Attach 13 to 1
- 7 - Place two times 8
- 8 - Check that the equipment conforms to the dimensions shown on sheet 'dimensions'
- 9 - Close the holes and compact the sand

Controles:

- 1 - Correcte opbouw en alle bevestigingsmiddelen
- 2 - Controleer de afmetingen van de valbodem t.o.v. het toestel

Checks:

- 1 - Correct assembly and all the fasteners
- 2 - Check the dimensions of the safety area with regard to the play equipment



Nr	#	Type	Progr.	Volgnr	Bew.	Rev.	Benaming	Opmerking
1	4	MOD	BBP	001	K		Staander 0,95m	Boer Basics
2	2	MOD	BBP	004	A		Vloer	Boer Basic play
3	3	MOD	BBP	009	G	A	Railing	Boer Basic play
4	2	MOD	BBP	024	K		Aanbouwduikel 1,1 m	Boer Basic play
5	1	MOD	BBP	030	G	A	Loket	Boer Budget play
6	1	MOD	BBP	031	G		Telbollen	Boer Basic play
7	6	MOD	BBP	046	G		Paalkap	100x100
8	2	MOD	BBP	064	K		Watergoot 0,95m	Boer Basic Play
9	1	MOD	BBP	066	G	A	Draaibak	Boer Basic Play
10	1	MOD	BBP	067	G		Wand rad water	Boer Basic Play
11	1	MOD	BBP	068	G		Wand rad zand met goot	Boer Basic Play
12	2	MOD	BBP	073	K		Staander los loket	Boer Basics
13	1	MOD	BBP	082	G		Emmertje katrol staander	Boer Basic Play
14	1	MOD	BBP	106	G		Loket draaibak	Boer Budget play



Benaming
Title Waterwereld

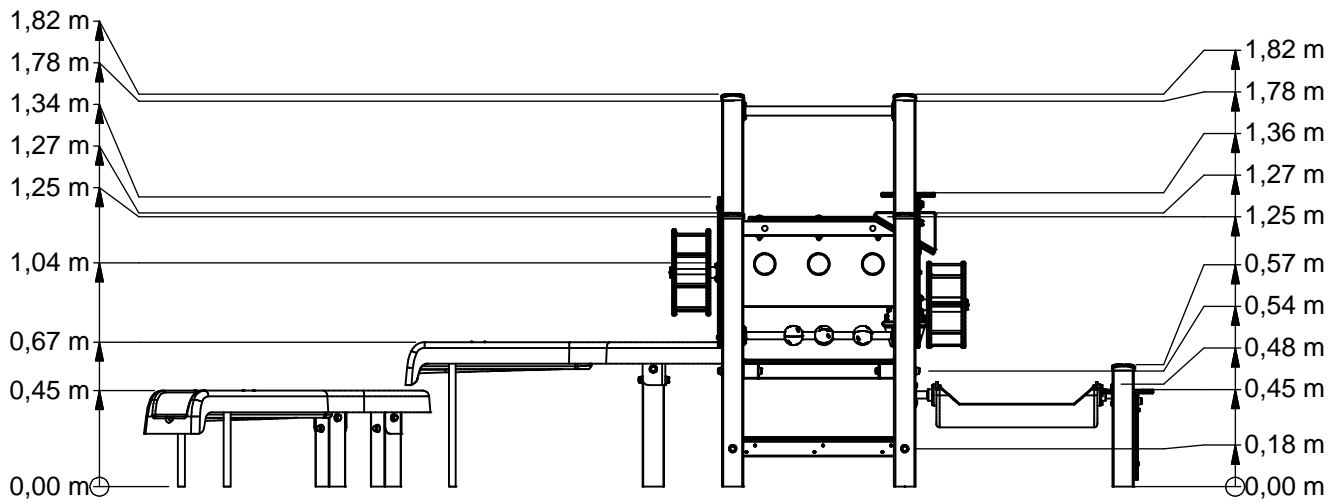
Opmerking
Comment Boer Basic Play

Datum
Date 5-8-2015

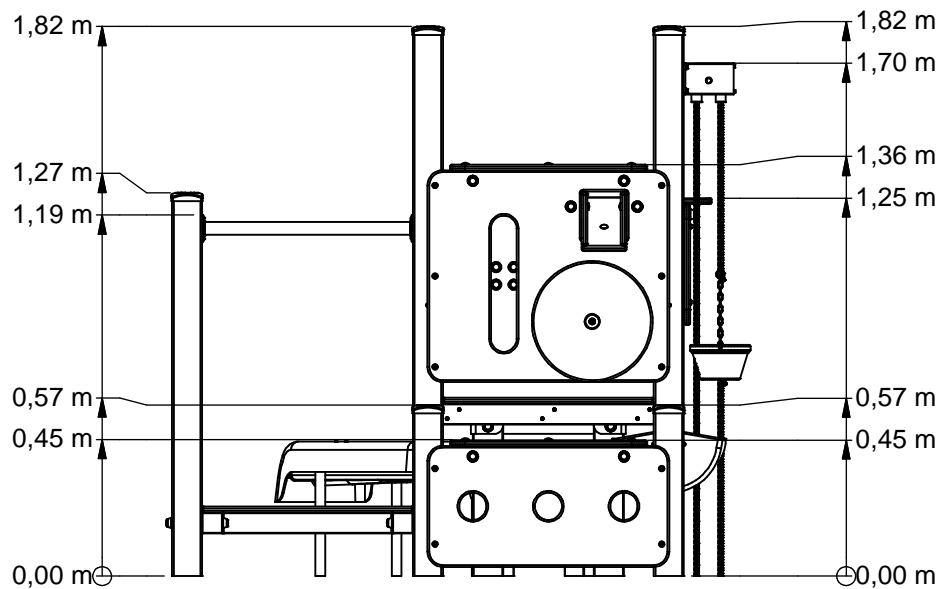
Tekening
Drawing

TOE BBP 160 7K A

Modules Modules



Voor (Front)



Rechts (Right)

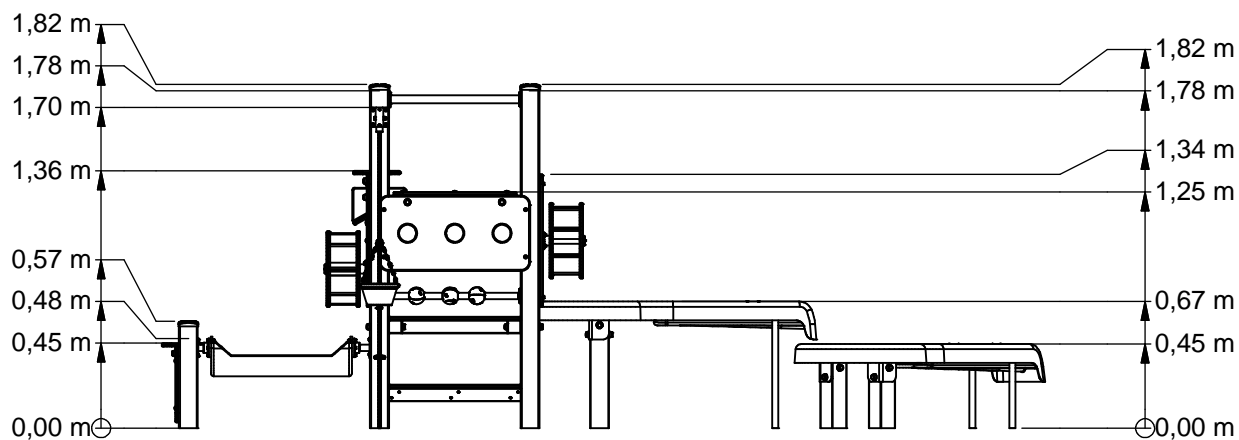


Benaming Title	Waterwereld
Opmerking Comment	Boer Basic Play
Datum Date	5-8-2015

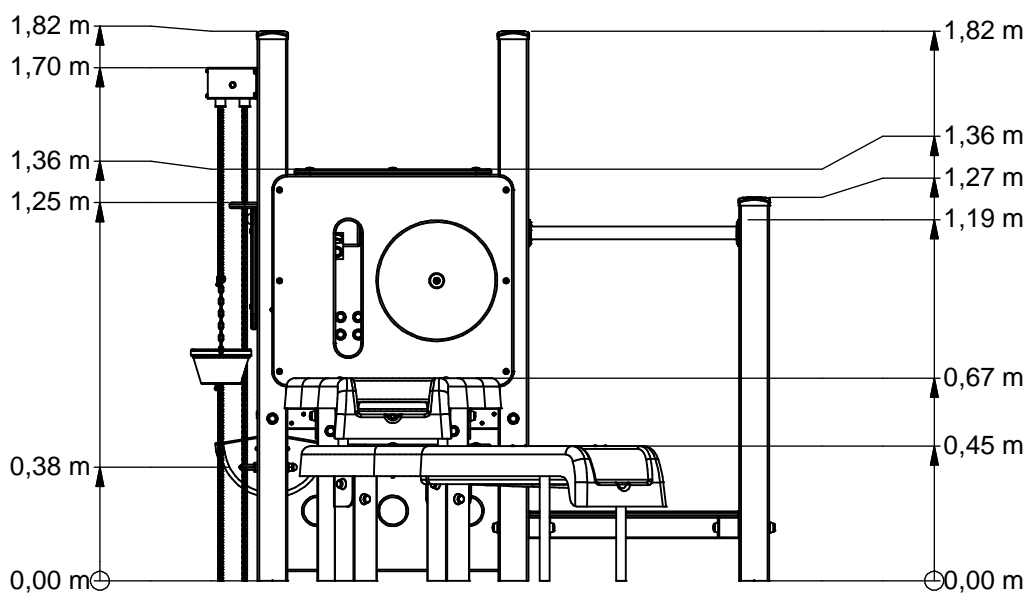
Tekening
Drawing

TOE BBP 160 7K A

Afmetingen Dimensions



Achter (*Back*)



Links (*Left*)



Benaming
Title Waterwereld

Opmerking
Comment Boer Basic Play

Datum
Date 5-8-2015

Tekening
Drawing

TOE BBP 160 7K A

Afmetingen *Dimensions*

BBPE160.7K

Waterworld

LOGBOOK

(Onderstaand logboek kan gebruikt worden om te voldoen aan de eisen, gesteld in artikel 14 van het Warenwetbesluit Attractie- en Speeltoestellen)

Type indication	Basic Play
Product code	BBPE160.7K
Name of equipment	Waterwereld
Maximum height of fall	0,6 m
Year of construction	2017
Certificate	136670
inspection authority	Keurmerkinstituut Groeneweg 2e, Zoetermeer - 2718AA Zoetermeer
Name manufacturer	BOERplay Hyacintstraat 2 - 4255 HX Nieuwendijk Phone: +31 (0)183 40 23 66 Fax: +31 (0)183 40 35 64
name installer	_____ _____
Description of equipment	Waterworld
Location of equipment	_____
Data about the owner of the play equipment	
Name:	_____
Address:	_____
Postcode and town:	_____
Contact person:	_____
Telephone number:	_____
Data about the administrator of the play equipment	
Name:	_____
Address:	_____
Postcode and town:	_____
Contact person:	_____
Telephone number:	_____

Certificaat

KEURMERKINSTITUUT

Warenwetbesluit attractie- en speeltoestellen

Certificaat van goedkeuring afgegeven door Keurmerkinstituut (aangewezen bij ministeriële beschikking van 8 juni 2004, VGB/P&L 2478562).

Certificaat nr.: 135254

Dossier nr.: 10784 .02 Serie / Enkel: S

Betreft: Waterwereld

Aanduidingen: BBP.160.7x

Eigenaar/houder: Boer speeltoestellen b.v.
Postbus 10
4255 ZG Nieuwendijk

Soort toestel: Twee plateaus met telbollen, zandtakel, trechter, rad, twee goten en een kantelbak

Fabrikant: Boer speeltoestellen b.v., Nieuwendijk

Jaar van fabricage: 2015

Leverancier: Boer speeltoestellen b.v., Nieuwendijk

Jaar van leverantie: 2015

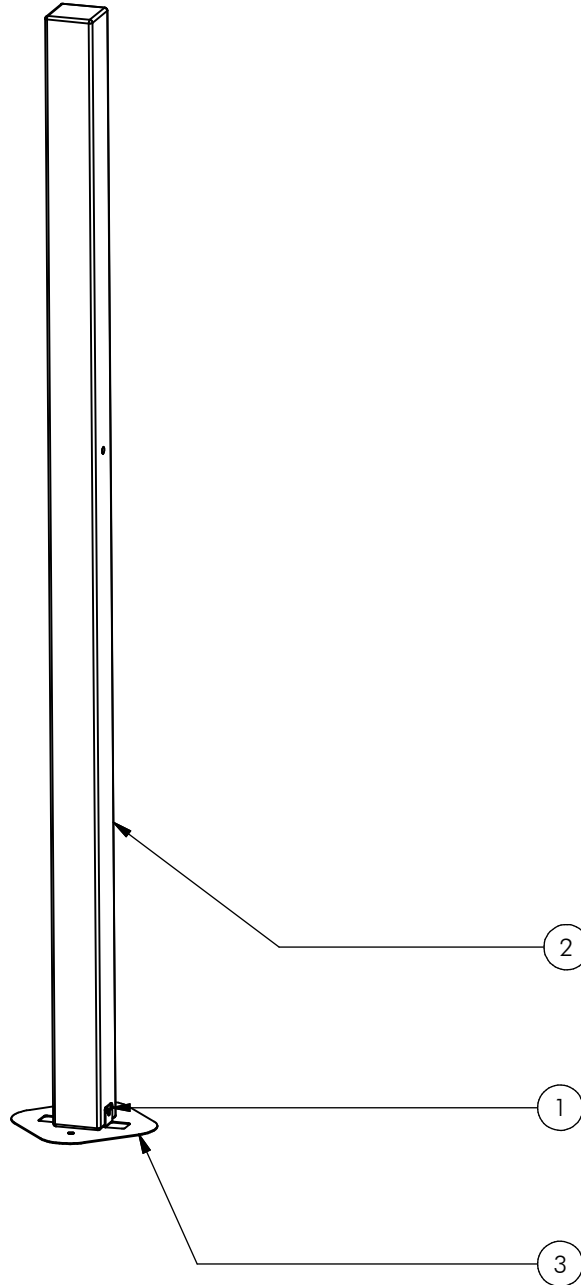
Datum keuring: 19 oktober 2015



Keurmerkinstituut, Groeneweg 2 te Zoetermeer, verklaart dat het bovenvermelde toestel voldoet aan de vervaardigingsvoorschriften genoemd in het Warenwetbesluit attractie- en speeltoestellen (Staatsblad 474, 27 september 1996).
Beoordelingscriteria NEN-EN 1176-1:2008.



drs. W. van Weperen
directeur



Nr	#	Type	Progr.	Volgnr	Bew.	Rev.	Benaming	Opmerking
1	4	BSR	002	005	050		Schroef Assy	5 x 50 - RVS A2-70
2	1	KST	BBP	021			Staander 2,3m	0,95m vloer
3	1	OME	VRB	903	VZP	C	Voetplaat	100 x 100



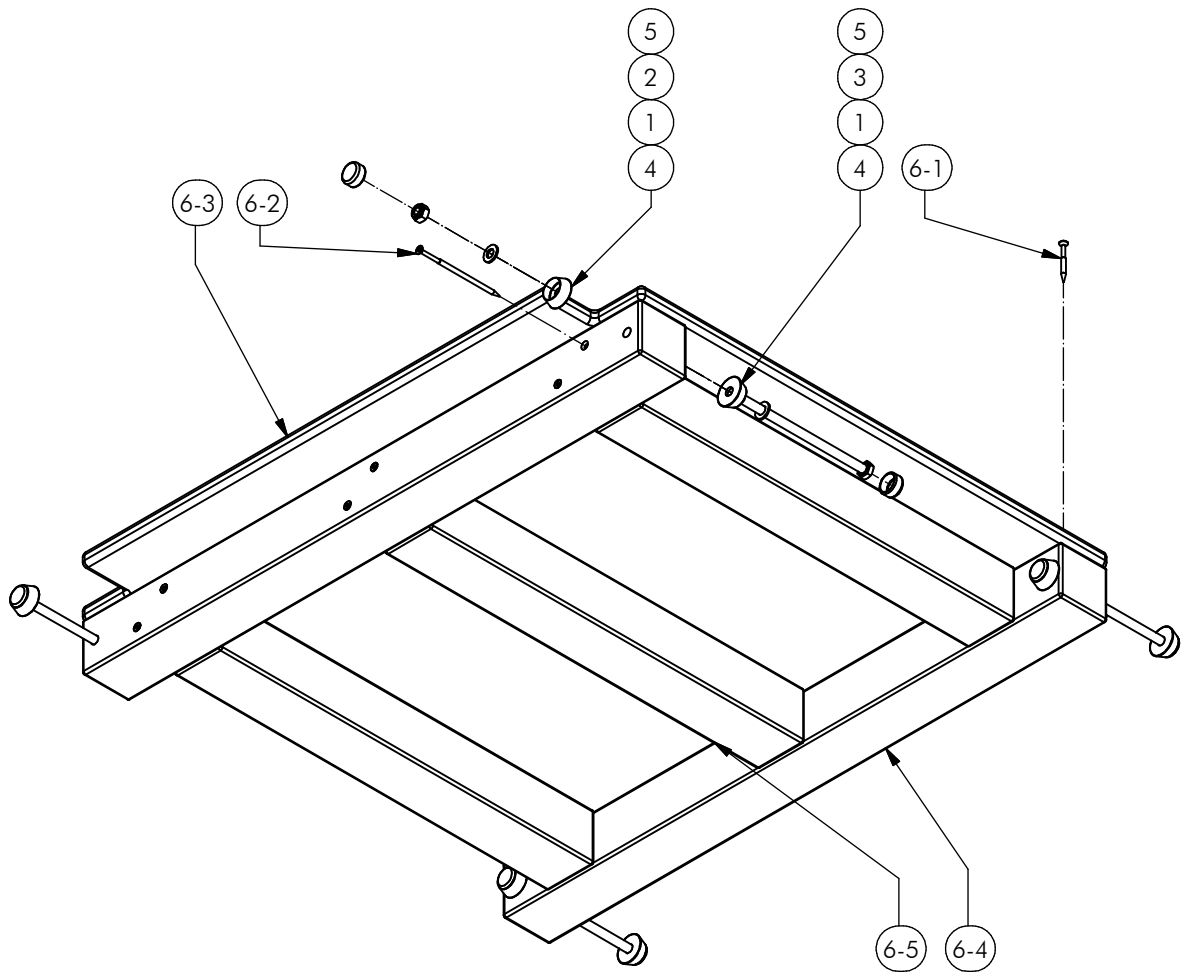
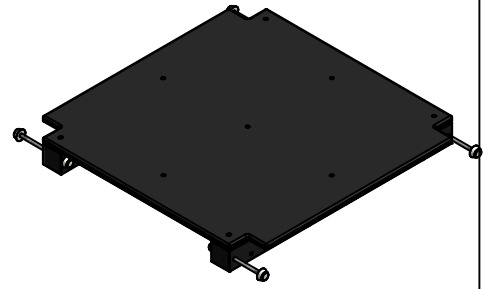
Benaming
Title | Staander 0,95m

Opmerking
Comment | Boer Basics

Datum
Date | 28-7-2016

Tekening
Drawing

MOD BBP 001 K A
Samenstelling module Assembly module



Nr.	#	Type	Progr.	Volgnr	Bew.	Rev.	Benaming	Opmerking
1	8	BSV	030	010	002		SLUITRING	M10 VZ
2	4	BSV	010	010	010		Borgmoer	M10 - VZ 8.8
3	4	BSV	021	010	183		Zeskantbout ISO 4014	M10 x 183 - VZ 8.8
4	8	KST	DON	011	020		interplay donut M10 wit	84395000012
5	8	KST	DOP	011	020		interplay dop M10 wit	84395000014
6	1	SMD	BBP	004	G		VLOER	BOER BASIC PLAY
6-2	12	BSR	002	005	120		Schroef Assy	5 x 120 - RVS A2-70
6-1	9	BSR	002	005	050		Schroef Assy	5 x 50 - RVS A2-70
6-3	1	KST	BBP	007		A	Vloerplaat	LDPE anti-slip
6-4	2	KST	BBP	017		B	Langsregel vloer	Boer Basic Play
6-5	3	KST	BBP	018			ReBo 70 x 70	560mm lang



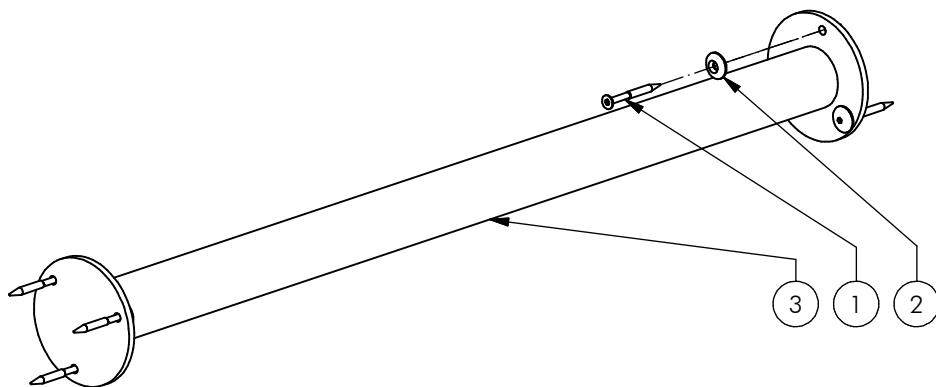
Benaming
Title | Vloer

Opmerking
Comment | Boer Basic play

Datum
Date | 26-11-2015

Tekening
Drawing

MOD BBP 004 A A
Samenstelling module Assembly module



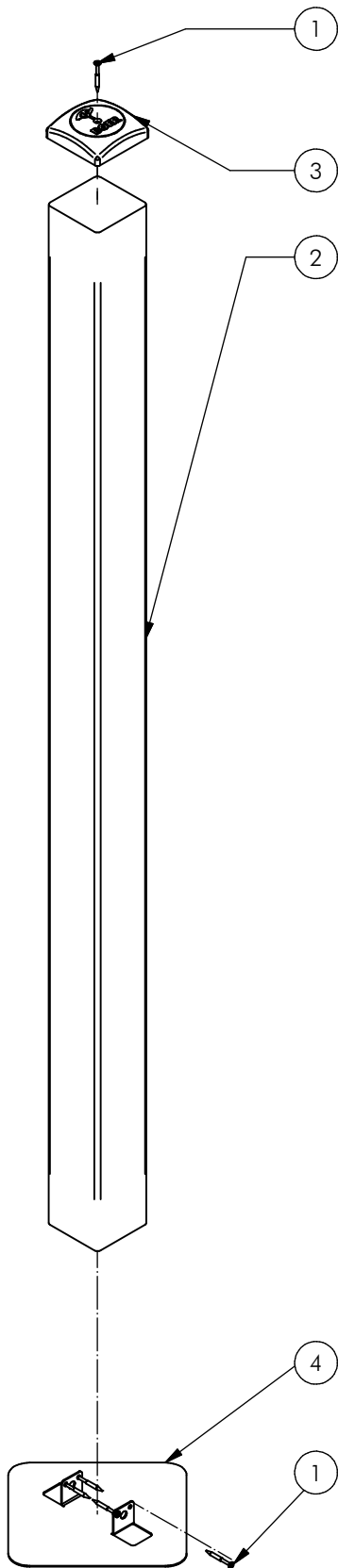
Nr	#	Type	Progr.	Volgnr	Bew.	Rev.	Benaming	Opmerking
1	6	BSR	002	005	050		SCHROEF	5 x 50
2	6	KST	ROR	006	000		ROZETRING M5	ZWART
3	1	SME	BBP	013			Railing voor klem	Boer Basics



Benaming Title Railing
 Opmerking Comment Boer Basic play
 Datum Date 21-5-2014

Tekening Drawing

MOD BBP 009 G A
 Samenstelling module Assembly module



Nr	#	Type	Progr.	Volgnr	Bew.	Rev.	Benaming	Opmerking
1	5	BSR	002	005	050		SCHROEF	5 x 50
2	1	KST	BBP	024			Staander 1,75m	Duikel
3	1	OME	KAP	100	524	B	Paalkap 100x100	Aluminium
4	1	OME	VRB	903	VZP	A	Voetplaat	100 x 100



Benaming
Title: Aanbouwduikel 1,1 m

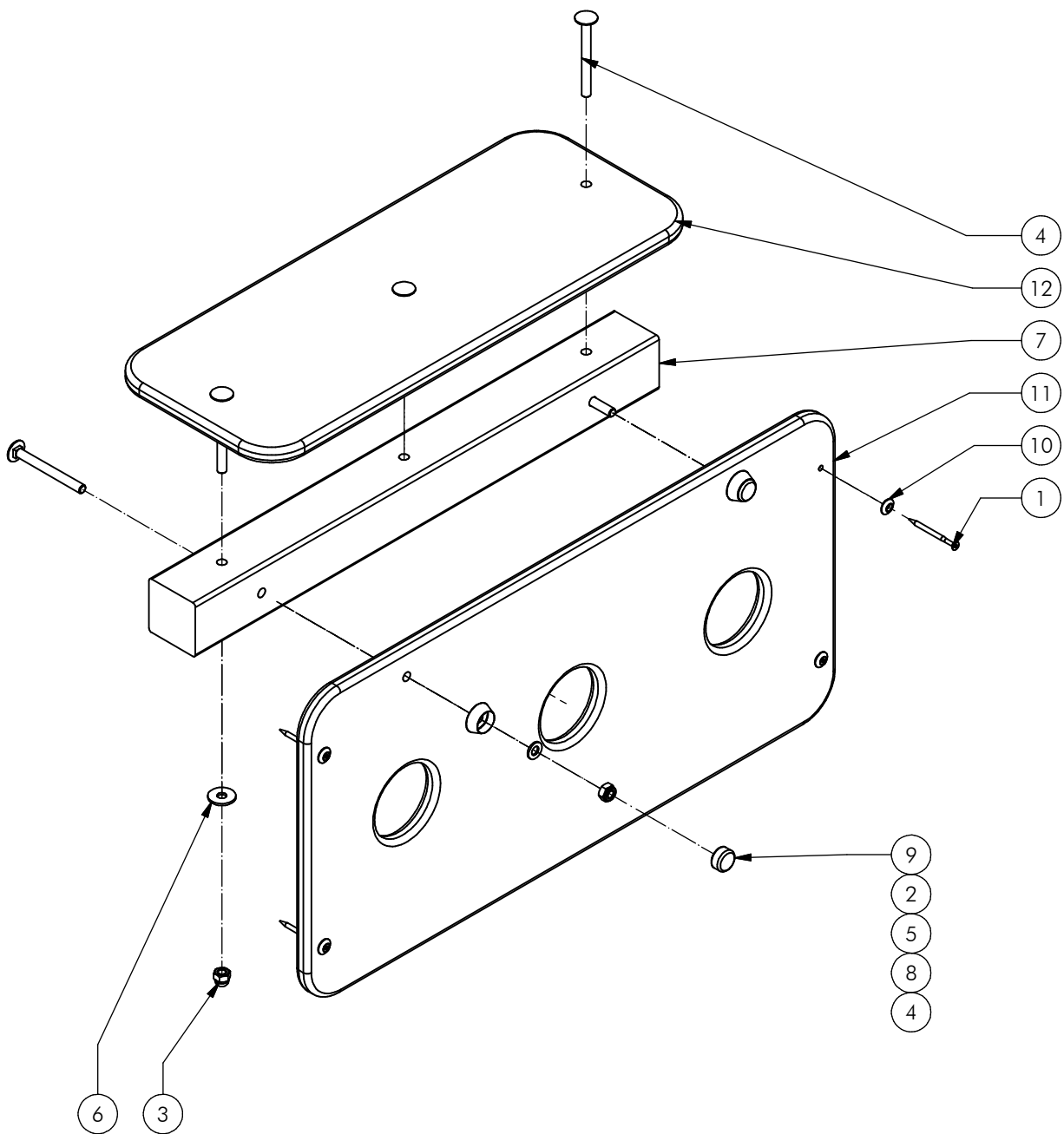
Opmerking
Comment: Boer Basic play

Datum
Date: 18-11-2014

Tekening
Drawing

MOD BBP 024 K

Samenstelling module *Assembly module*



Nr	#	Type	Progr.	Volgnr	Bew.	Rev.	Benaming	Opmerking
1	4	BSR	002	005	070		Schroef Assy	5 x 70 - RVS A2-70
2	2	BSR	010	010	010		Borgmoer	M10 - RVS A2-70
3	3	BSR	011	010	020		DOPMOER	BORG RVS M10
4	5	BSR	026	010	100		Slotbout	M10 x 100 - RVS A2-70
5	2	BSR	030	010	002		SLUITRING	M10
6	3	BSR	035	010	030		Carrosserie ring	M10 - RVS A2-70
7	1	KST	BBP	008		A	Rebo balk 70x70x700 mm	Boer Basic play
8	2	KST	DON	011	020		interplay donut M10 wit	84395000012
9	2	KST	DOP	011	020		interplay dop M10 wit	84395000014
10	4	KST	ROR	006	000		ROZETRING M5	ZWART
11	1	OPE	BBP	004	061	A	Onderplaat loket	Boer Basic play
12	1	OPE	BBP	005	061		Toonbank loket	Boer Basic play



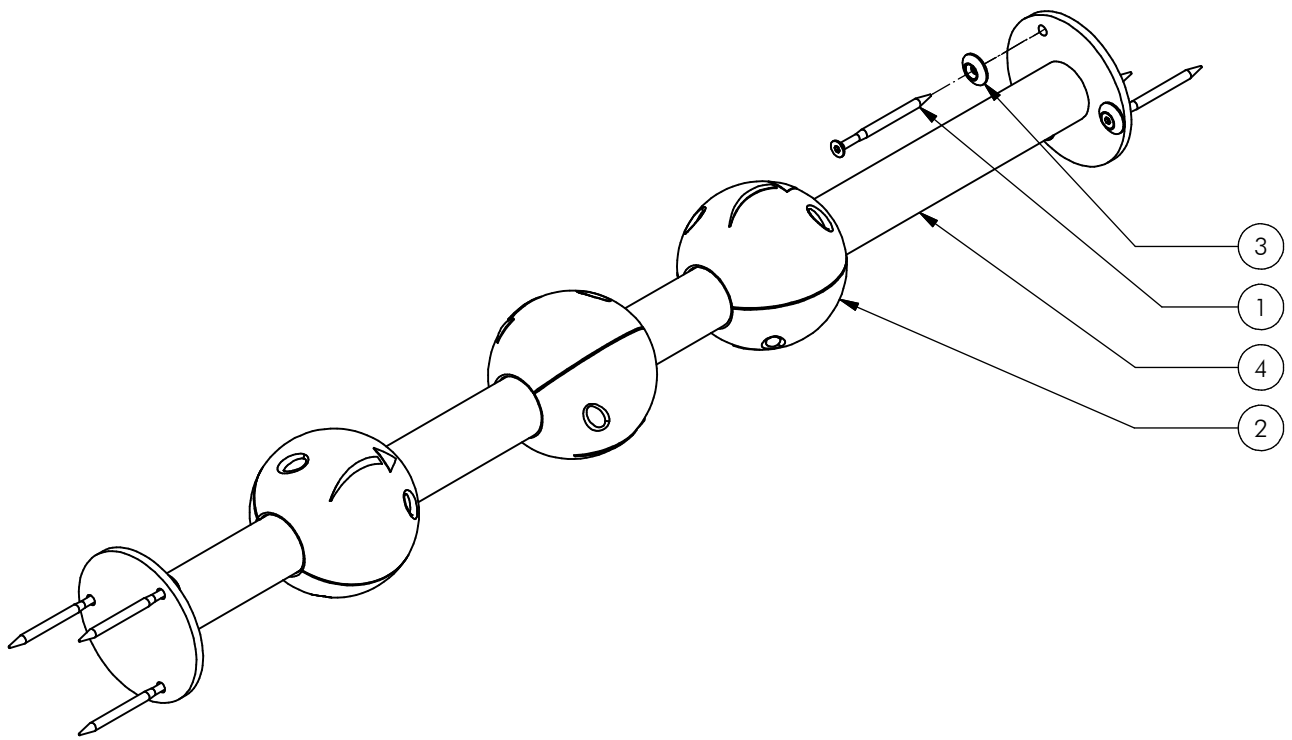
Benaming
Title Loket

Opmerking
Comment Boer Budget play

Datum
Date 8-10-2014

Tekening
Drawing

MOD BBP 030 G A
Samenstelling module Assembly module



Nr	#	Type	Progr.	Volgnr	Bew.	Rev.	Benaming	Opmerking
1	6	BSR	002	005	070		Schroef Assy	5 x 70 - RVS A2-70
2	6	KST	BOL	036	030		Telbol helft	Rood
3	6	KST	ROR	006	000		ROZETRING M5	ZWART
4	1	SME	BBP	003			Railing	Boer Basics



Benaming
Title | Telbollen

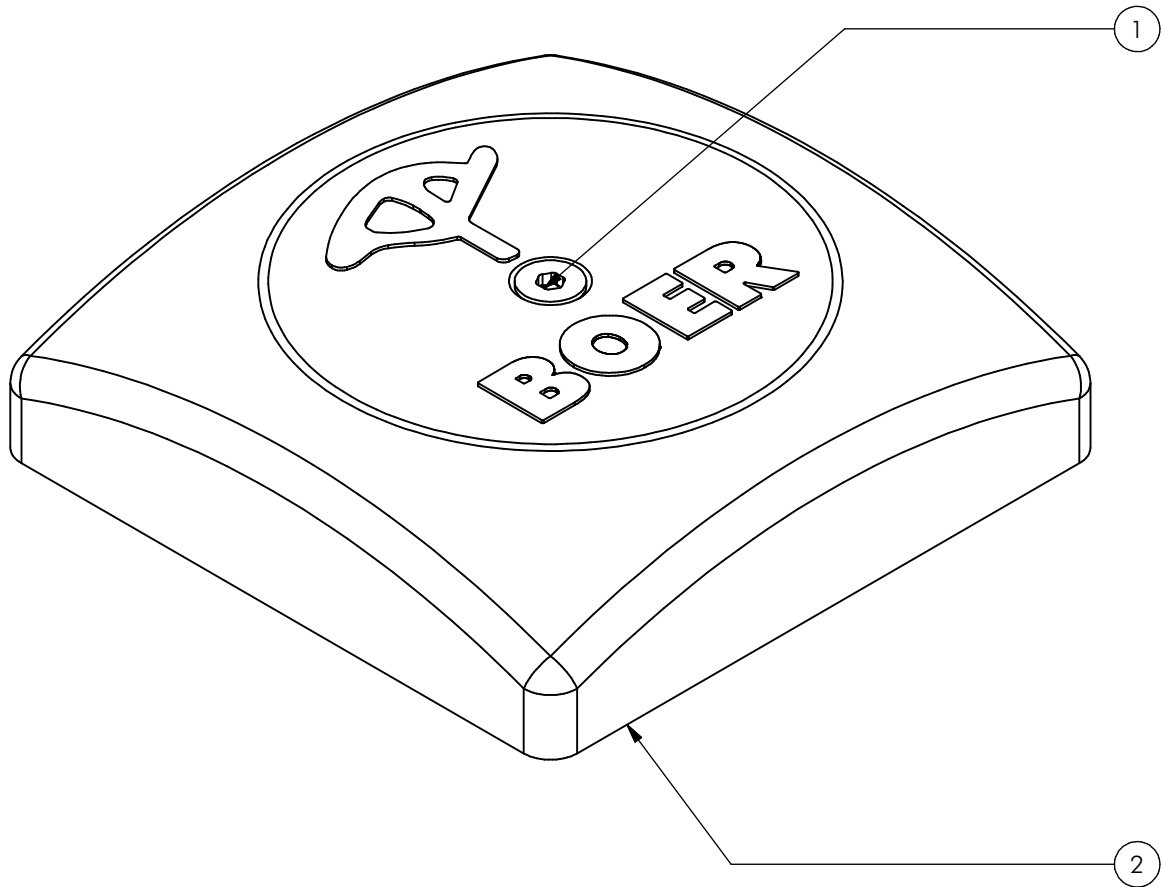
Opmerking
Comment | Boer Basic play

Datum
Date | 1-4-2014

Tekening
Drawing

MOD BBP 031 G

Samenstelling module Assembly module



Nr	#	Type	Progr.	Volgnr	Bew.	Rev.	Benaming	Opmerking
1	1	BSR	002	005	050		SCHROEF	5 x 50
2	1	OME	KAP	100	524	B	Paalkap 100x100	Aluminium



Benaming
Title Paalkap

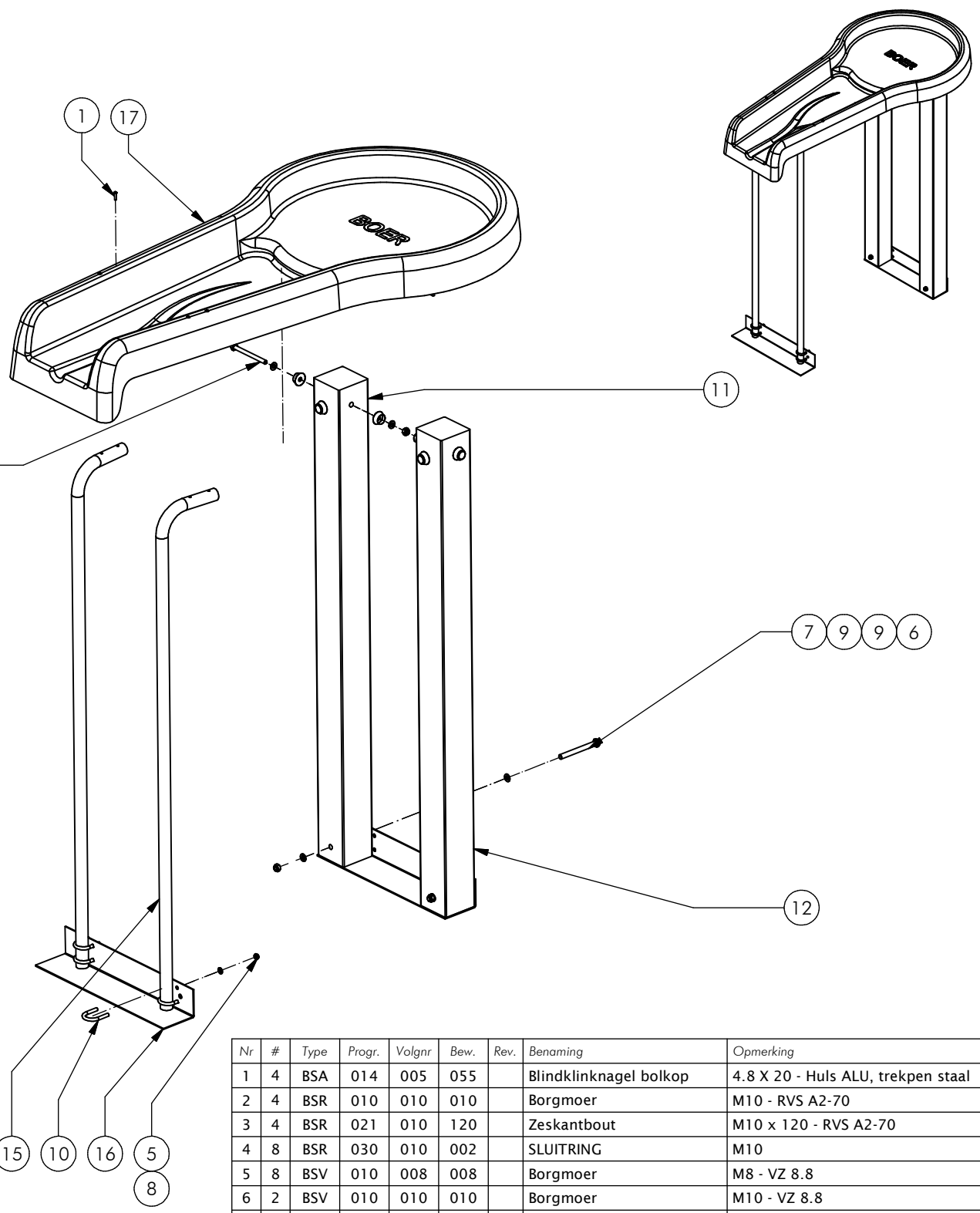
Opmerking
Comment 100x100

Datum
Date 27-6-2014

Tekening
Drawing

MOD BBP 046 G

Samenstelling module Assembly module



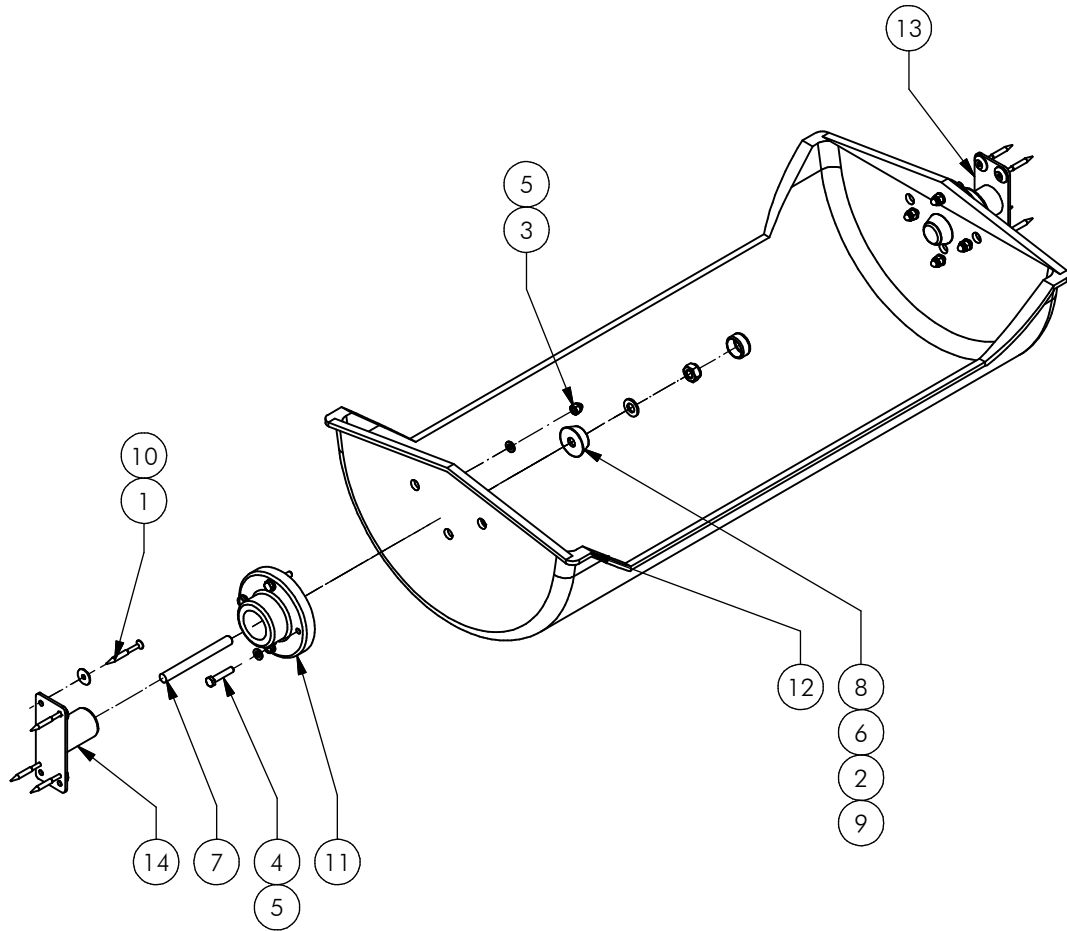
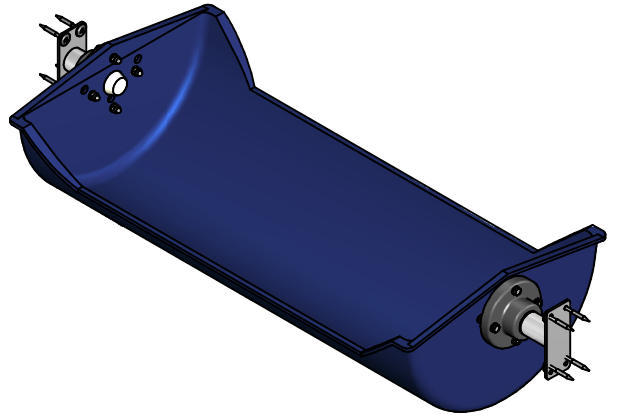
Nr	#	Type	Progr.	Volgnr	Bew.	Rev.	Benaming	Opmerking
1	4	BSA	014	005	055		Blindklinknagel bolkop	4.8 X 20 - Huls ALU, trekpen staal
2	4	BSR	010	010	010		Borgmoer	M10 - RVS A2-70
3	4	BSR	021	010	120		Zeskantbout	M10 x 120 - RVS A2-70
4	8	BSR	030	010	002		SLUITRING	M10
5	8	BSV	010	008	008		Borgmoer	M8 - VZ 8.8
6	2	BSV	010	010	010		Borgmoer	M10 - VZ 8.8
7	2	BSV	021	012	120		Zeskantbout ISO 4014	M12 x 120
8	8	BSV	030	008	016		Sluitring	M8 - VZ 8.8
9	4	BSV	030	010	002		Sluitring	M10 - VZ 8.8
10	4	BSV	140	008	034		Pijpbeugel M8	Diameter 34
11	1	KST	BBP	030	100	A	Waterbak paal 1365	Mini Play
12	1	KST	BBP	048	100		Waterbak paal 1365	Mini Play
13	8	KST	DON	011	020		interplay donut M10 wit	84395000012
14	8	KST	DOP	011	020		interplay dop M10 wit	84395000014
15	2	OME	BBP	048			Voorsteun	Waterbak
16	2	OME	BBP	049			Grondplaat dikte 3	Boer Basic Play
17	1	POL	MNP	003	001	A	Waterbak enkel blauw	Mini Play



Benaming Title Watergoot 0,95m
 Opmerking Comment Boer Basic Play
 Datum Date 10-3-2016

Tekening Drawing

MOD BBP 064 K A
 Samenstelling module Assembly module



Nr	#	Type	Progr.	Volgnr	Bew.	Rev.	Benaming	Opmerking
1	8	BSR	002	005	050		SCHROEF	5 x 50
2	2	BSR	010	010	010		Borgmoer	M10 - RVS A2-70
3	8	BSR	011	006	012		Borgdopmoer	M6 - RVS A2-70
4	8	BSR	021	006	030		Zeskantbout	M6 x 30 - RVS A2-70
5	16	BSR	030	006	002		Sluitring	M6 - RVS A2-70
6	2	BSR	030	010	002		SLUITRING	M10
7	1	BSR	070	010	100		Draadeind	M10 x 100 - RVS A2-70
8	2	KST	DON	011	020		interplay donut M10 wit	84395000012
9	2	KST	DOP	011	020		interplay dop M10 wit	84395000014
10	8	KST	ROR	006	000		ROZETRING M5	ZWART
11	2	KST	UKP	002	POM	A	Stuurhouder Jeep en Bus	Ukkepuk
12	1	POL	MNP	004	001		Zandwereld draaibak	Mini Play
13	1	SME	VRB	030	320	F	STUUR	HOUDER
14	1	SME	VRB	567	320		BEUGEL LEUNING	AAN OPLOOP



Benaming
Title Draaibak

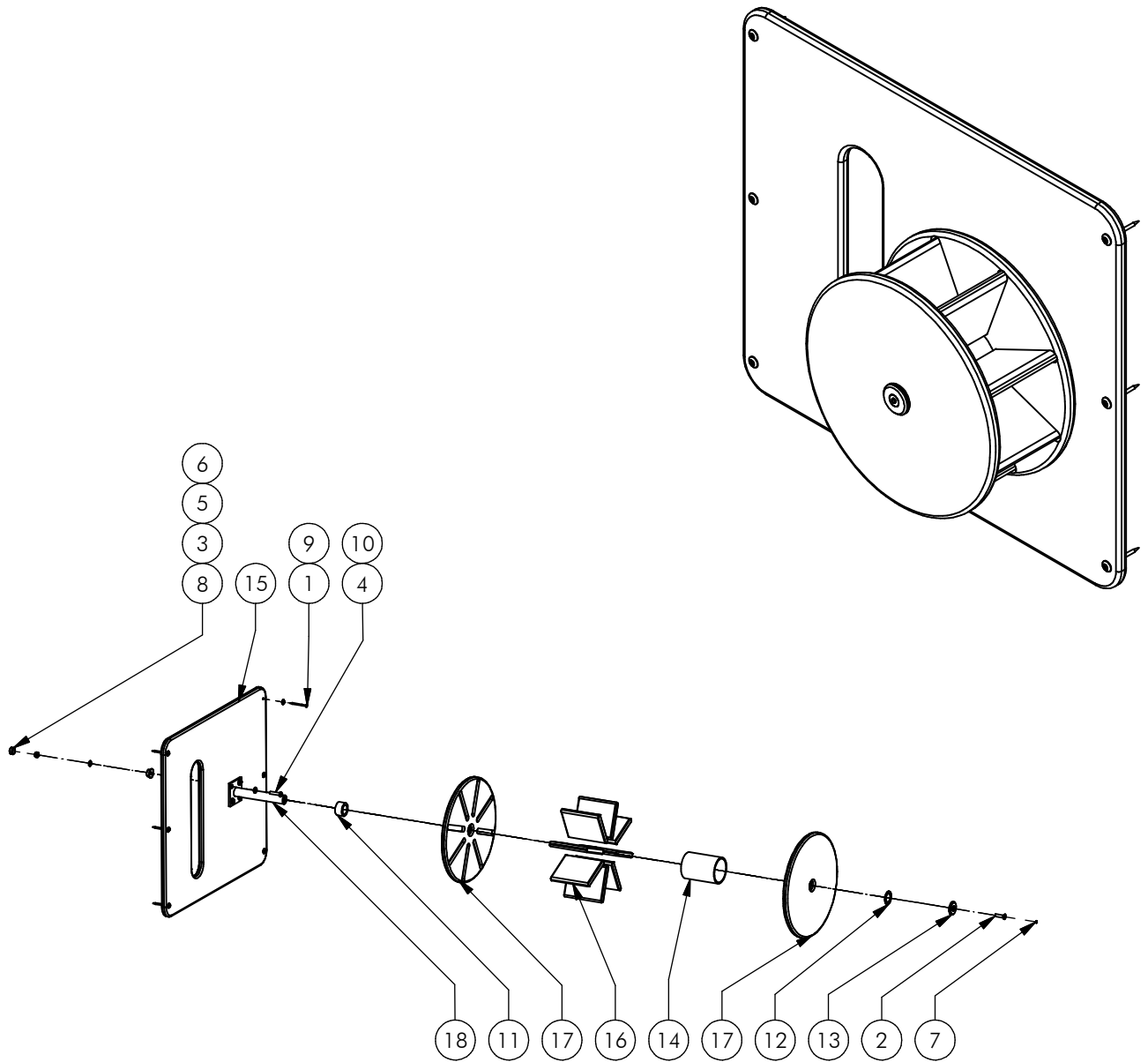
Opmerking
Comment Boer Basic Play

Datum
Date 8-10-2015

Tekening
Drawing

MOD BBP 066 G A

Samenstelling module Assembly module



Nr	#	Type	Progr.	Volgnr	Bew.	Rev.	Benaming	Opmerking
1	6	BSR	002	005	070		Schroef Assy	5 x 70 - RVS A2-70
2	1	BSR	024	010	040		Verzonken bout	M10 x 40 - RVS A2-70
3	4	BSV	010	010	010		Borgmoer	M10 - VZ 8.8
4	4	BSV	023	010	050		Bolkop bout ISO 7380	M10 x 50 - VZ 8.8
5	4	BSV	030	010	002		Slutring	M10 - VZ 8.8
6	4	KST	DON	011	020		interplay donut M10 wit	84395000012
7	1	KST	DOP	006	030		OPVULDOPJE	6 MM ROOD
8	4	KST	DOP	011	020		interplay dop M10 wit	84395000014
9	6	KST	ROR	006	000		ROZETRING M5	ZWART
10	4	KST	ROR	010	000		RING NYLON	M10 x 2.5 MM
11	1	OME	MNP	183	372		Schoepenrad buis	84380000171
12	1	OME	MNP	184	372		Schoepenrad ring	84380000176
13	1	OME	MNP	185	372		Afdekplaatje	84380000186
14	1	OME	MNP	186	ALU		Schoepenrad buis ALU	84380000182
15	1	OPE	BBP	037	061		Wand Streep enkel	Basic Play
16	8	OPE	MNP	222	050		Schoep	84380000067
17	2	OPE	MNP	223	010		Zandrad (zijplaat)	84380000065
18	1	SME	MNP	030	372		Draagstang	84380000181



Benaming
Title | Wand rad water

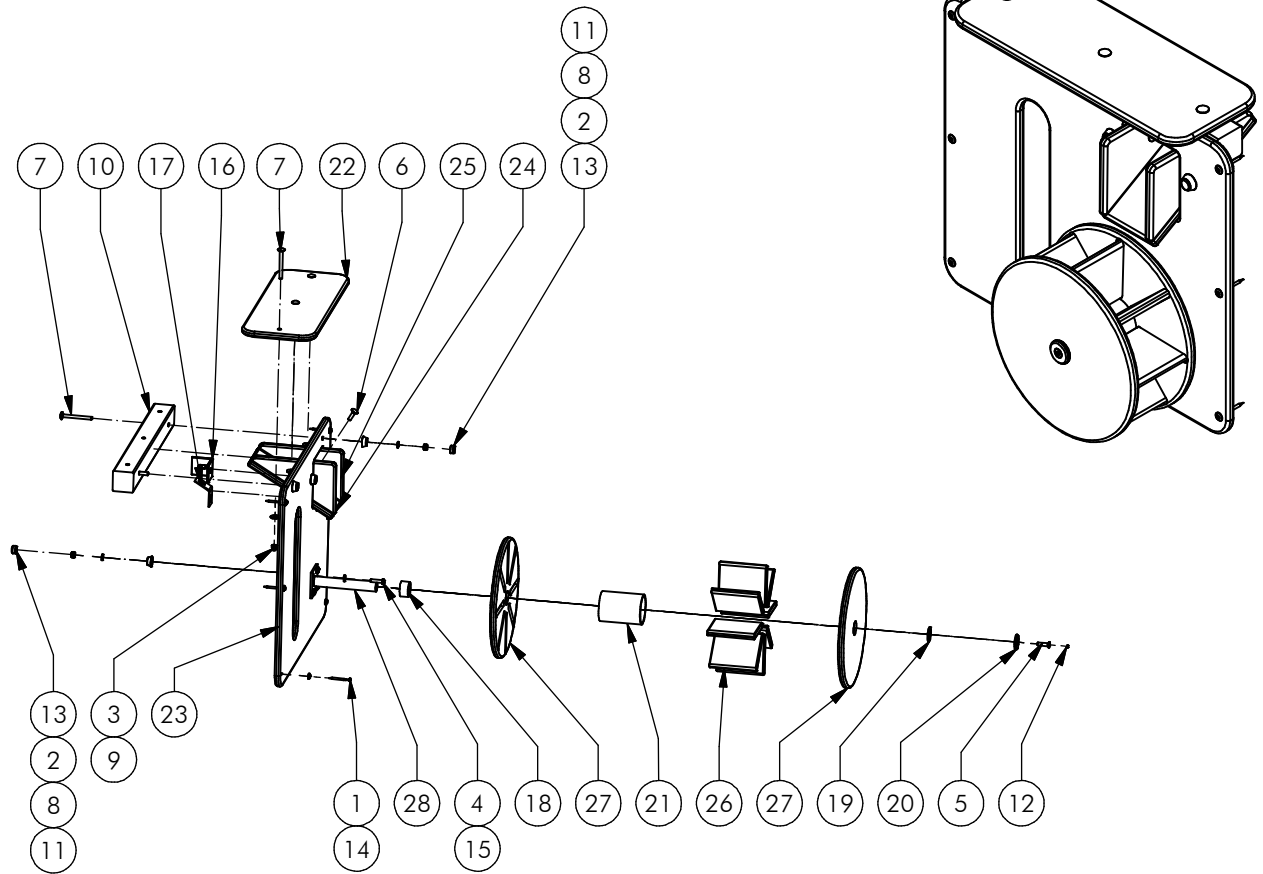
Opmerking
Comment | Boer Basic Play

Datum
Date | 19-1-2015

Tekening
Drawing

MOD BBP 067 G

Samenstelling module Assembly module



Nr	#	Type	Progr.	Volgnr	Bew.	Rev.	Benaming	Opmerking
1	6	BSR	002	005	070		Schroef Assy	5 x 70 - RVS A2-70
2	12	BSR	010	010	010		Borgmoer	M10 - RVS A2-70
3	3	BSR	011	010	020		Borgdopmoer	M10 - RVS A2-70
4	4	BSR	023	010	040		Bolkopbout ISO 7380	M10 x 40 - RVS A2-70
5	1	BSR	024	010	040		Verzonken bout	M10 x 40 - RVS A2-70
6	6	BSR	026	010	035		Slotbout	M10 x 35 - RVS A2-70
7	5	BSR	026	010	100		Slotbout	M10 x 100 - RVS A2-70
8	12	BSR	030	010	002		SLUITRING	M10
9	3	BSR	035	010	030		CARROSSERIERING	M10 x 30 x 2,5
10	1	KST	BBP	008		A	Rebo balk 70x70x700 mm	Boer Basic play
11	12	KST	DON	011	020		interplay donut M10 wit	84395000012
12	1	KST	DOP	006	030		OPVULDOPJE	6 MM ROOD
13	12	KST	DOP	011	020		interplay dop M10 wit	84395000014
14	6	KST	ROR	006	000		ROZETRING M5	ZWART
15	4	KST	ROR	010	000		RING NYLON	M10 x 2.5 MM
16	2	OME	MNP	009	372		Hoekje rood	miniplay M12
17	1	OME	MNP	060	320		Hoekje Model 5	
18	1	OME	MNP	183	320		Schoepenrad buis	
19	1	OME	MNP	184	372		Schoepenrad ring	84380000176
20	1	OME	MNP	185	320		Afdekplaatje	
21	1	OME	MNP	186	ALU		Schoepenrad buis ALU	84380000182
22	1	OPE	BBP	005	061		Toonbank loket	Boer Basic play
23	1	OPE	BBP	038	061		Wand Streep enkel goot	Boer Basic Play
24	1	OPE	BBP	039	050		Zandafvoergoot bodem	Boer Basic Play
25	2	OPE	BBP	040	010		Zandafvoergoot wand	Boer Basic Play
26	8	OPE	MNP	222	050		Schoep	84380000067
27	2	OPE	MNP	223	010		Zandrad (zijplaat)	84380000065
28	1	SME	MNP	030	320		Draagstang	

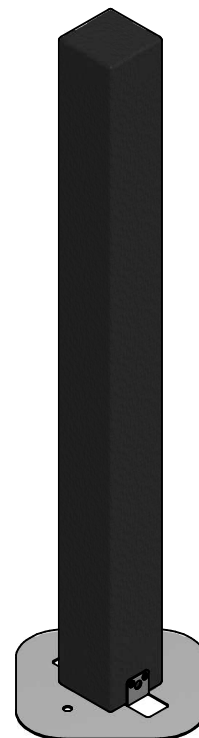
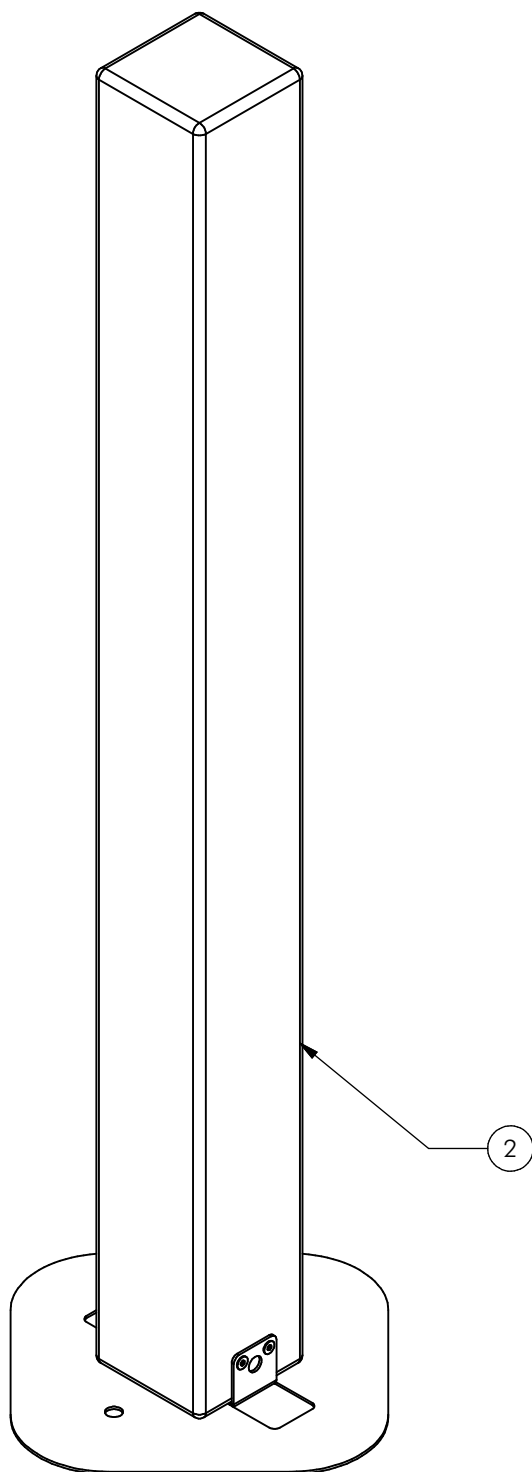


Benaming Title Wand rad zand met goot
 Opmerking Comment Boer Basic Play
 Datum Date 19-1-2015

Tekening Drawing

MOD BBP 068 G

Samenstelling module Assembly module



Nr	#	Type	Progr.	Volgnr	Bew.	Rev.	Benaming	Opmerking
1	4	BSR	002	005	050		Schroef Assy	5 x 50 - RVS A2-70
2	1	KST	BBP	029			Staander 1048mm	Los loket
3	1	OME	VRB	903	VZP	C	Voetplaat	100 x 100



Benaming
Title: Staander los loket

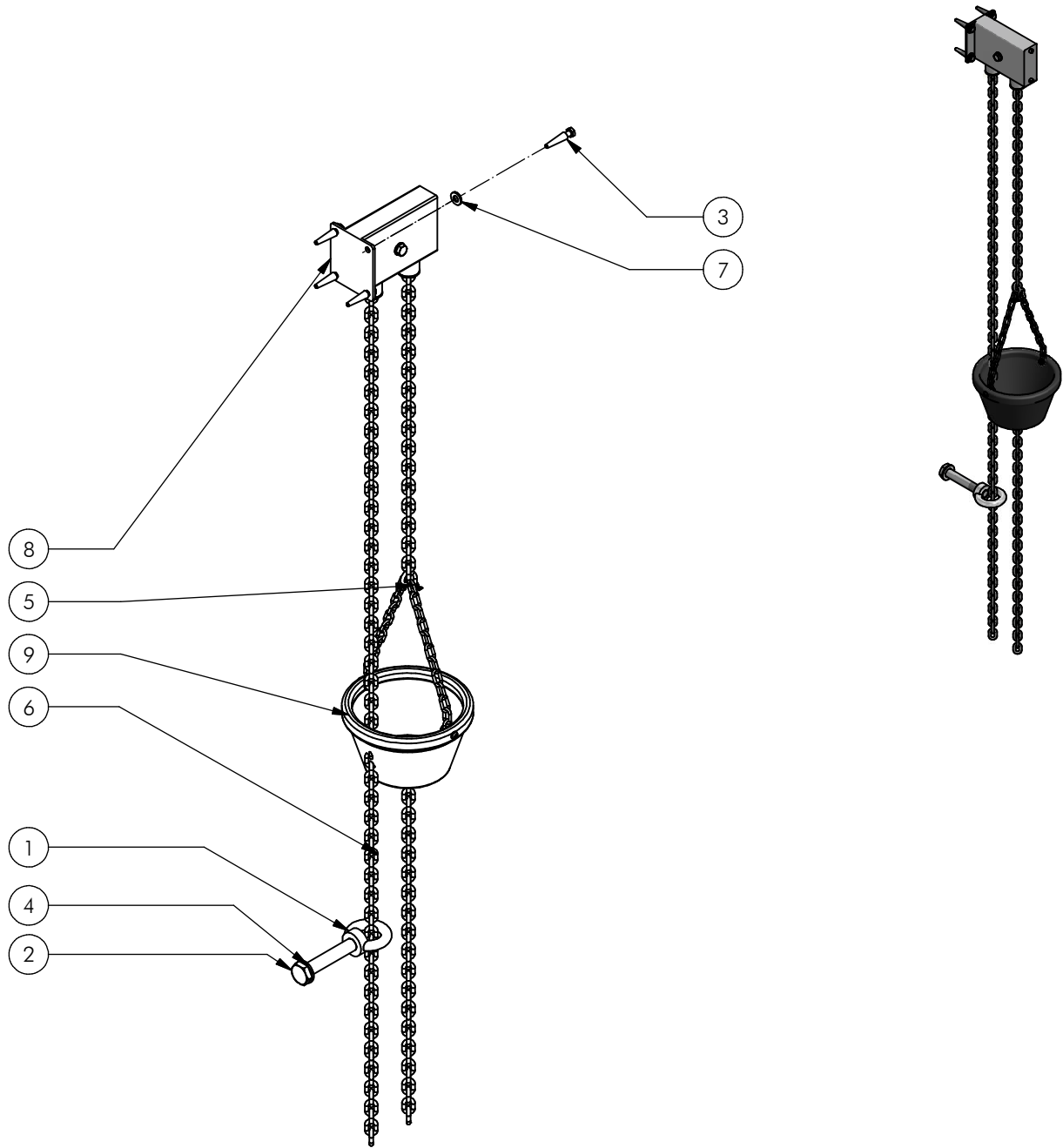
Opmerking
Comment: Boer Basics

Datum
Date: 28-7-2016

Tekening
Drawing

MOD BBP 073 K A

Samenstelling module *Assembly module*



Nr	#	Type	Progr.	Volgnr	Bew.	Rev.	Benaming	Opmerking
1	1	BSR	015	020	000		Oogmoer	M20 - RVS A2-70
2	1	BSR	021	020	120		Zeskantbout	M20 x 120 - RVS A2-70
3	4	BSR	022	008	050		Houtdraadbout	ø8 X 50 - RVS A2-70
4	1	BSR	030	020	003		Sluitring	M20 - RVS A2-70
5	1	BSR	031	005	000		D-Sluiting	5 mm, RVS A2-70
6	1	KET	006	002	286		Ketting 6mm	L= 2.86 m
7	4	KST	ROR	010	000		RING NYLON	M10 x 2.5 MM
8	1	RNT	ZND	001	320		ZANDKATROL	RVS NR.1130
9	1	RNT	ZND	002			ZANDEMMER	RUBBER NR. 1126



Benaming
Title Emmertje katrol staander

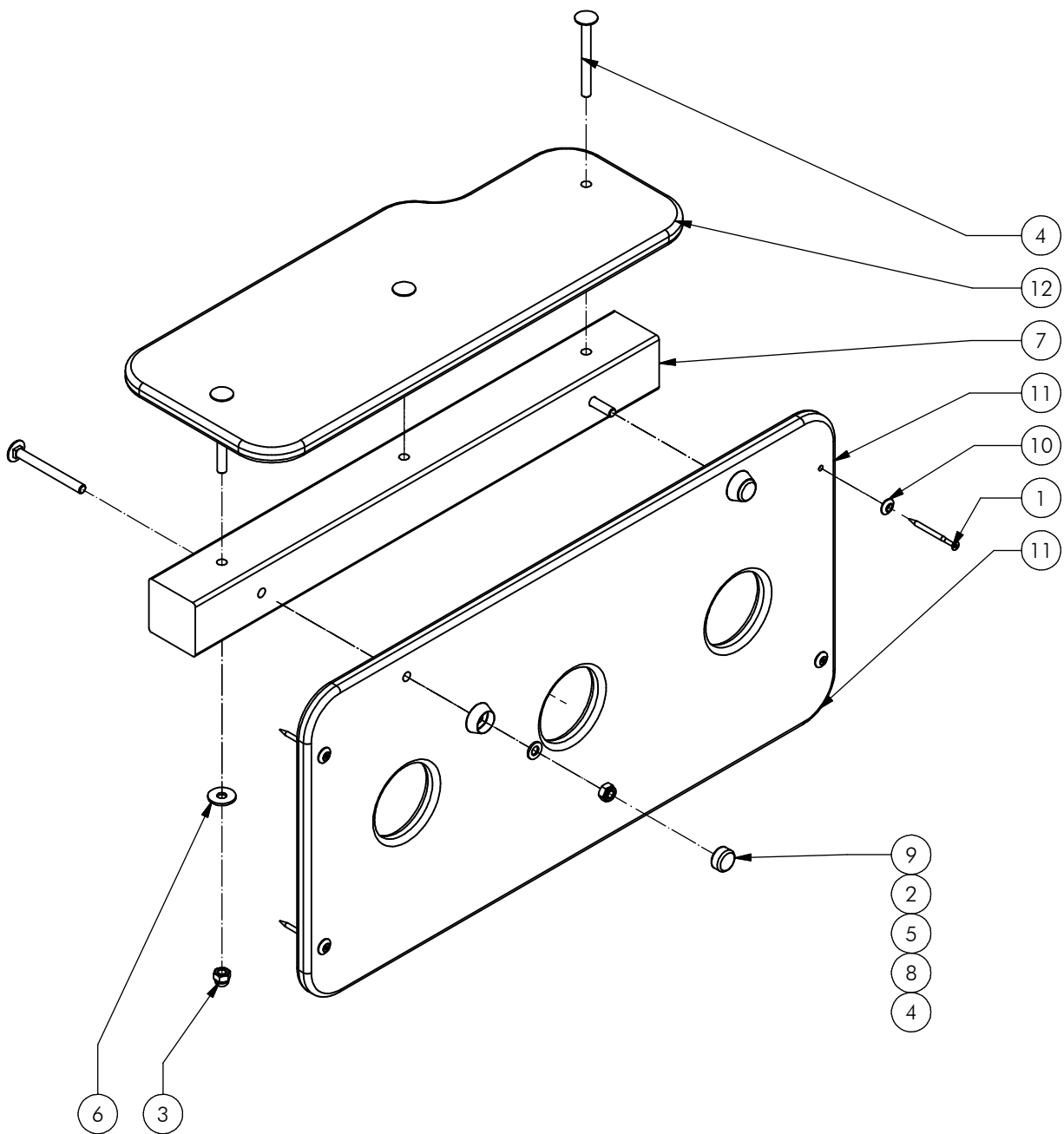
Opmerking
Comment Boer Basic Play

Datum
Date 26-5-2015

Tekening
Drawing

MOD BBP 082 G

Samenstelling module Assembly module



Nr	#	Type	Progr.	Volgnr	Bew.	Rev.	Benaming	Opmerking
1	4	BSR	002	005	070		Schroef Assy	5 x 70 - RVS A2-70
2	2	BSR	010	010	010		Borgmoer	M10 - RVS A2-70
3	3	BSR	011	010	020		DOPMOER	BORG RVS M10
4	5	BSR	026	010	100		Slotbout	M10 x 100 - RVS A2-70
5	2	BSR	030	010	002		SLUITRING	M10
6	3	BSR	035	010	030		Carrosserie ring	M10 - RVS A2-70
7	1	KST	BBP	008		A	Rebo balk 70x70x700 mm	Boer Basic play
8	2	KST	DON	011	020		interplay donut M10 wit	84395000012
9	2	KST	DOP	011	020		interplay dop M10 wit	84395000014
10	4	KST	ROR	006	000		ROZETRING M5	ZWART
11	1	OPE	BBP	004	061	A	Onderplaat loket	Boer Basic play
12	1	OPE	BBP	070	061		Toonbank loket	Bij zandkiepbak



Benaming
Title Loket draaibak

Opmerking
Comment Boer Budget play

Datum
Date 8-10-2015

Tekening
Drawing

MOD BBP 106 G

Samenstelling module Assembly module