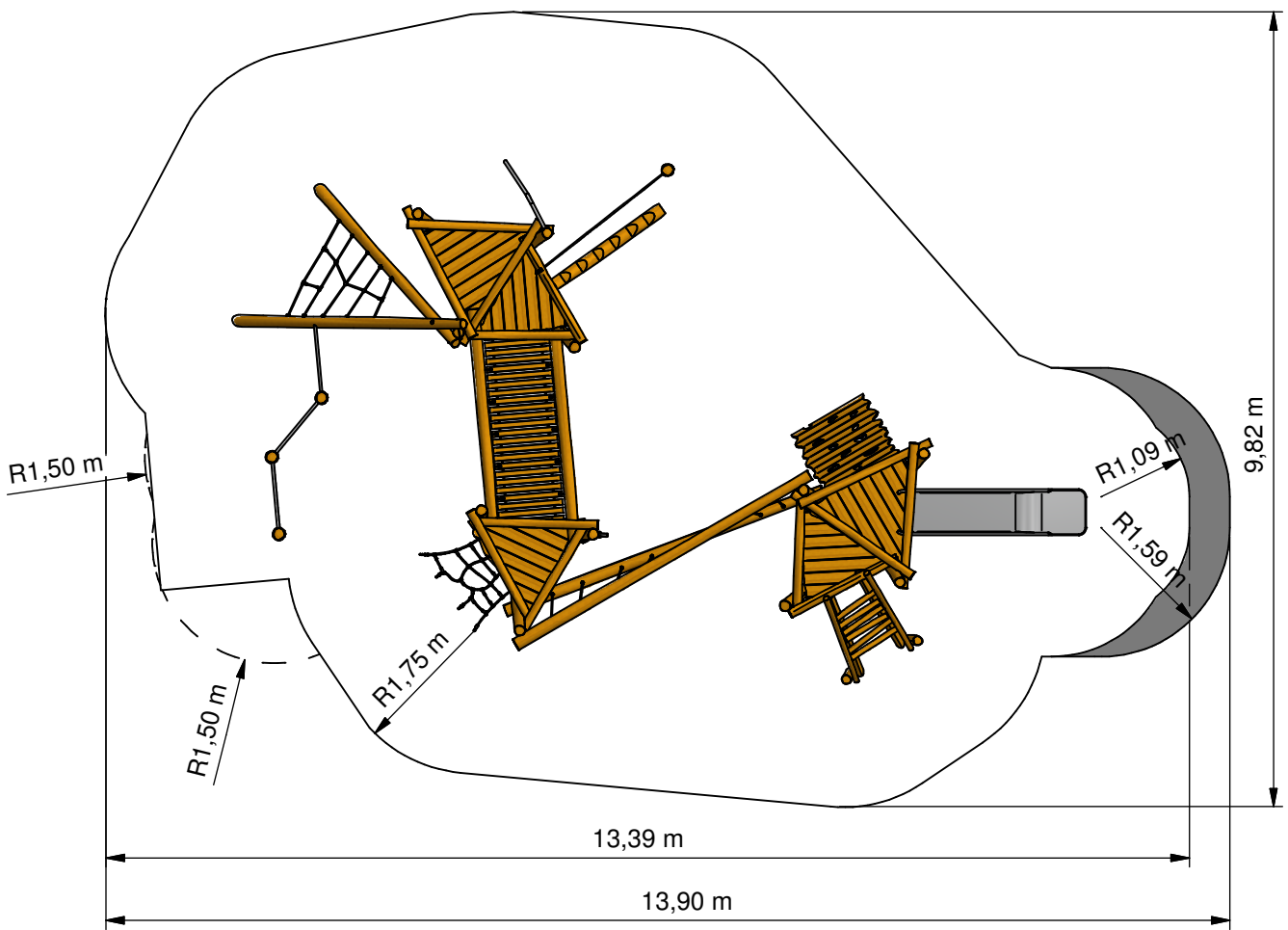




Combination Equipment



PSTE130.005



- Obstakelvrij EN-1176
- Obstacle free EN-1176
- Opvangzone
Impact area
- Obstakelvrij WAS
Obstacle free WAS



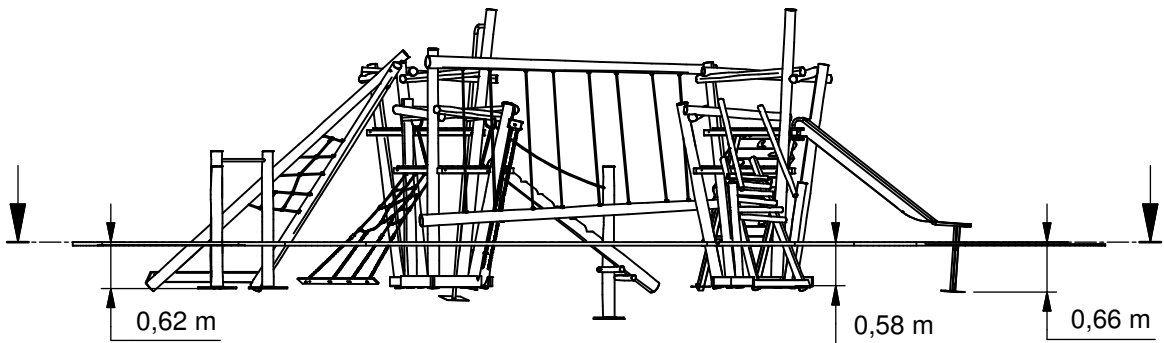
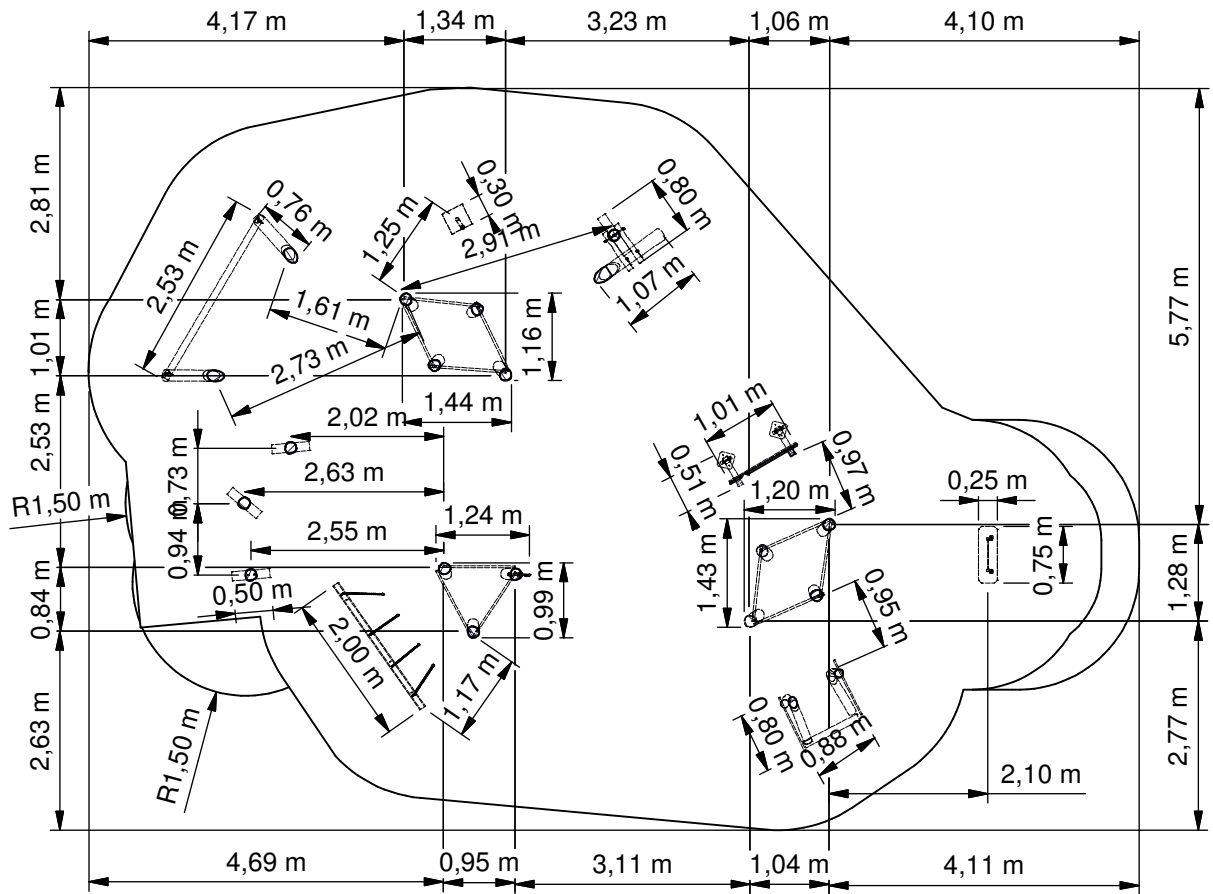
Benaming
Title Palenwoud

Opmerking
Comment Adventure Play

Datum
Date 4-9-2015

Tekening
Drawing

TOE PST 130 005 C
Obstakelvrije zone *Obstacle free zone*



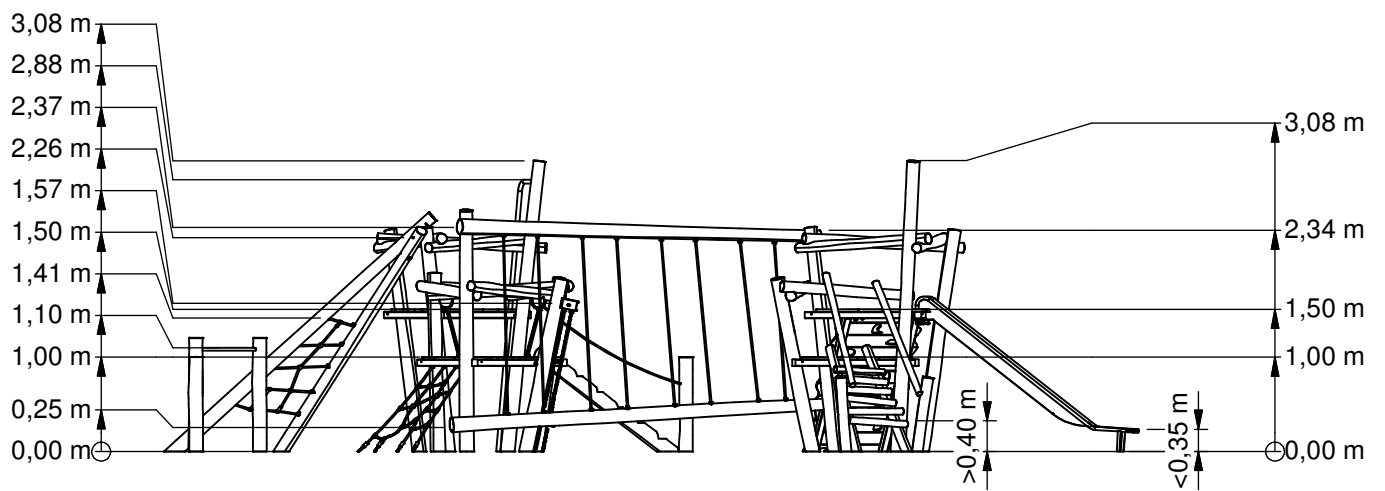
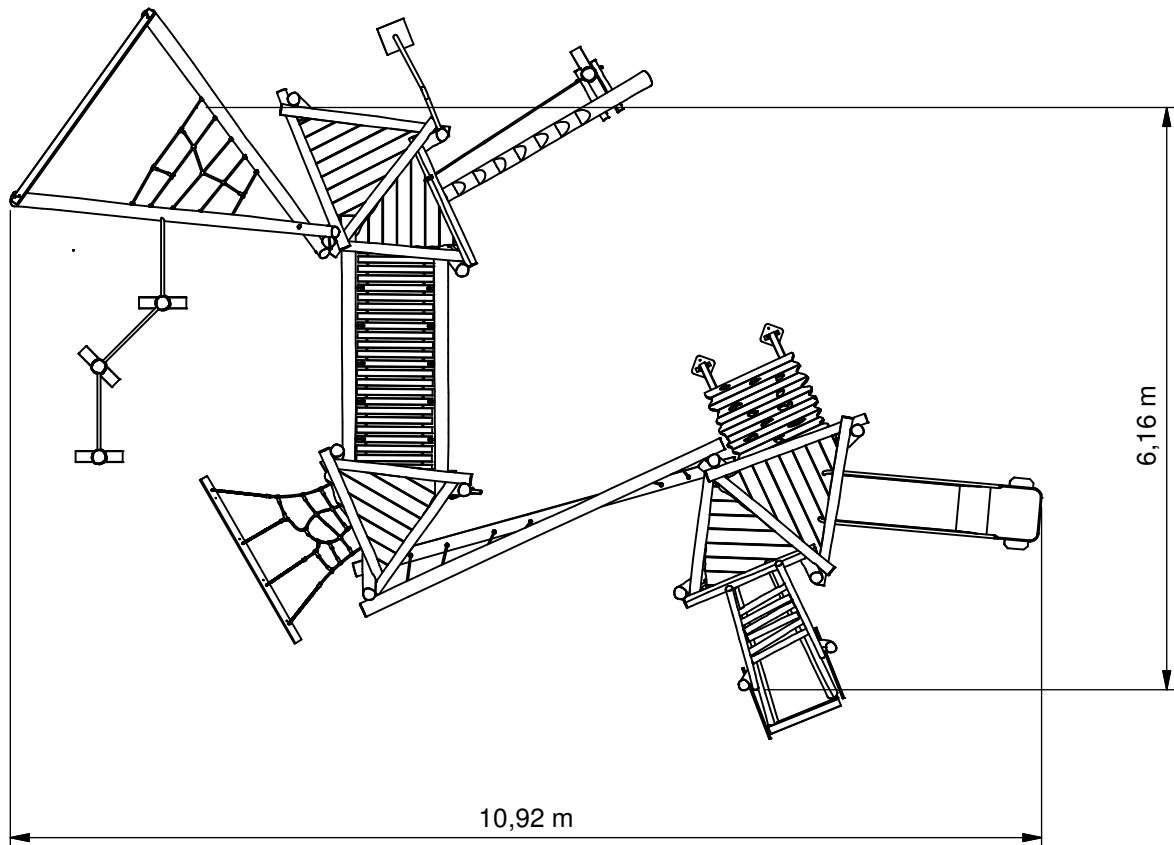
Benaming
Title Palenwoud

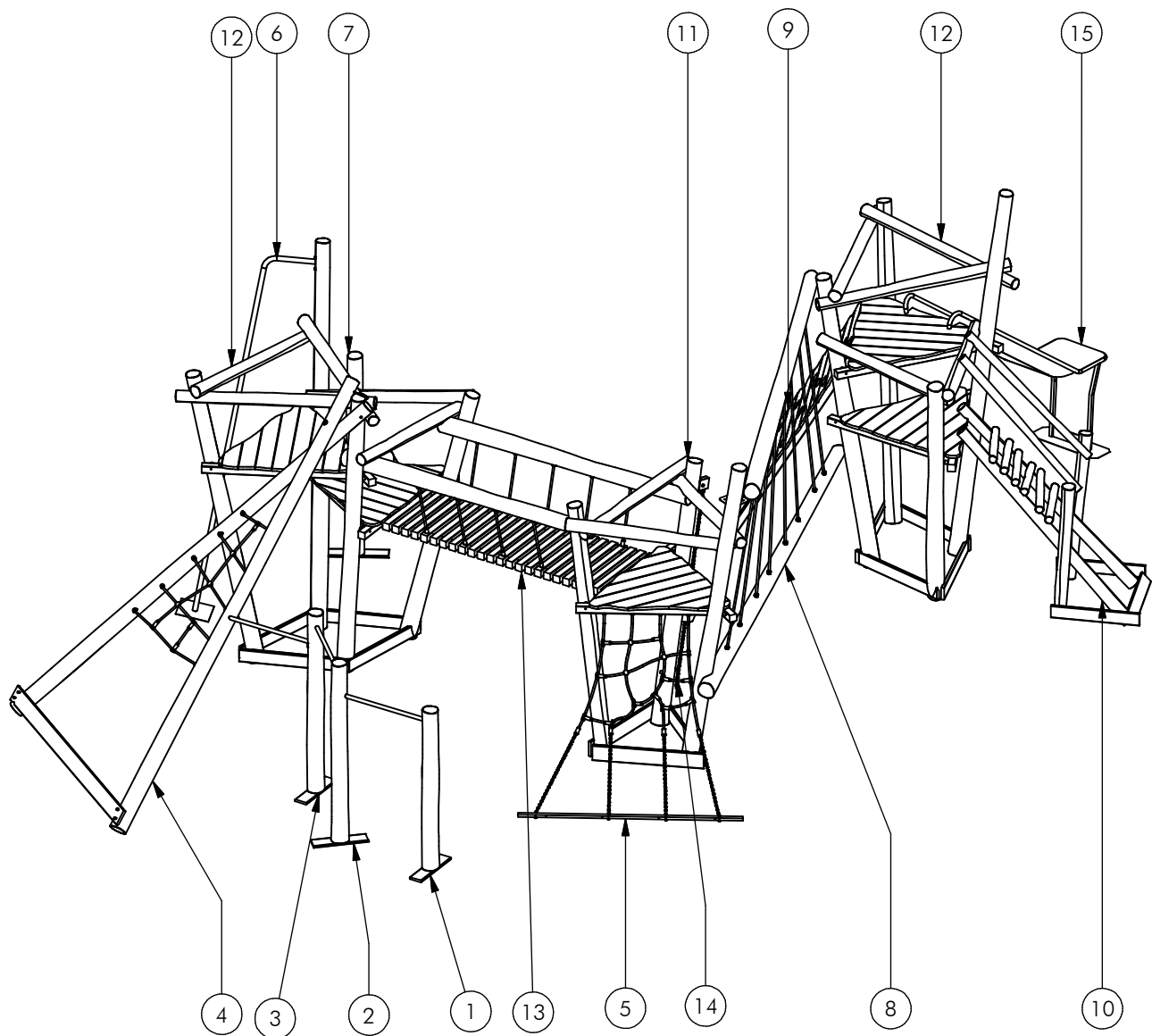
Opmerking
Comment Adventure Play

Datum
Date 4-9-2015

Tekening
Drawing

TOE PST 130 005 C
Bodemplan *Groundplan*





Nr	#	Type	Progr.	Volgnr	Bew.	Rev.	Benaming	Opmerking
1	1	MOD	PST	007	008	B	Duikel	Rek H=900
2	1	MOD	PST	007	009	A	Duikel	Rek H=1100
3	1	MOD	PST	007	029	A	Duikel	Rek H=900
4	1	MOD	PST	021	024		Opklimnet vlak	Adventure Play
5	1	MOD	PST	021	007	A	Oploopnet 1 m	Adventure Play
6	1	MOD	PST	024	001		Glijpaal 3,80 m	Adventure Play
7	1	MOD	PST	026	003	C	Boomtrap 1,0m enkel	Adventure Play
8	1	MOD	PST	027	005		Liaanbrug	Adventure Play
9	1	MOD	PST	028	005		Klimwand 1,5m	Adventure Play
10	1	MOD	PST	028	006	A	Ladder 1 m	Adventure Play
11	1	MOD	PST	030	000	A	Toren 1,0 m	Palenwoud
12	2	MOD	PST	030	012	A	Klimtoren, 1,0 m & 1,5 m	Adventure Play
13	1	MOD	PST	039	007	A	Wiebelbrug 2,40 m	Adventure Play
14	1	MOD	VRB	HHT	071	A	ZANDSCHEP	BAK EN KATROL
15	1	MOD	PST	002	192	B	Glijbaan 150 cm	Module Robina



Benaming Title Palenwoud
 Opmerking Comment Adventure Play
 Datum Date 4-9-2015

Tekening Drawing

TOE PST 130 005 C

Modules Modules

Geleverde delen:

- A - Klimtoren 1,0 m en 1,5 m
- B - Klimtoren 1,0 m
- C - Klimtoren 1,0 m en 1,5 m
- D - Wiebelbrug 2,4 m
- E - Liana brug
- F - Ladder 1,0 m
- G - Klimwand 1,5 m
- H - Boomtrap 1,0 m
- I - Glijbaan 1,6 m
- J - Opklimmet 1,0 m
- K - Glijstang 3,8 m
- L - Opklimmet hoog
- M - Duikelrek 0,9 m
- N - Duikelrek 1,1 m
- O - Duikelrek 0,9 m

Bevestiging sets:

- 1 - RVS M12 bevestigingsset
- 2 - RVS M10 bevestigingsset
- 3 - RVS Schroef

Montagevolgorde:

- 1 - Graaf de gaten volgens het bodemplan en plaats A, B en C op de juiste diepte.
- 2 - Bevestig D aan A en B met 1
- 3 - Bevestig E aan B en C met 1
- 4 - Plaats F en bevestig F aan C met 1
- 5 - Plaats G en bevestig G aan C met 1
- 6 - Plaats H en bevestig H aan A met 1
- 7 - Plaats I en bevestig I aan C met 2
- 8 - Plaats J en bevestig J aan B met 3
- 9 - Plaats K en bevestig K aan A met 1
- 10 - Plaats L en bevestig L aan A met 1
- 11 - Plaats M en bevestig M aan L met 3
- 12 - Plaats N en bevestig N aan M met 3
- 13 - Plaats O en bevestig O aan M met 3
- 14 - Controleer of het toestel voldoet aan de afmetingen zoals op blad afmetingen"
- 15 - Dicht de gaten en verdicht het zand

Controles:

- 1 - Correcte opbouw en alle bevestigingsmiddelen
- 2 - Controleer de valhoogte
- 3 - Controleer of toestel moeilijk toegankelijk is
- 4 - Controleer de afmetingen van de valbodem t.o.v. het toestel

Provided parts:

- A - Climbing Tower 1.0 m and 1.5 m
- B - Climbing Tower 1.0m
- C - Climbing Tower 1.0 m and 1.5 m
- D - Rope Bridge 2.4m
- E - Liana Bridge
- F - Ladder 1.0m
- G - Climbing wall 1.5m
- H - Tree Trap 1.0m
- I - Slide 1.6 m
- J - Opklimmet 1.0m
- K - Wall bar 3.8m
- L - Climbing ropehigh
- M - somersault 0.9m
- N - somersault 1.1m
- O - somersault 0.9m

Mounting kits :

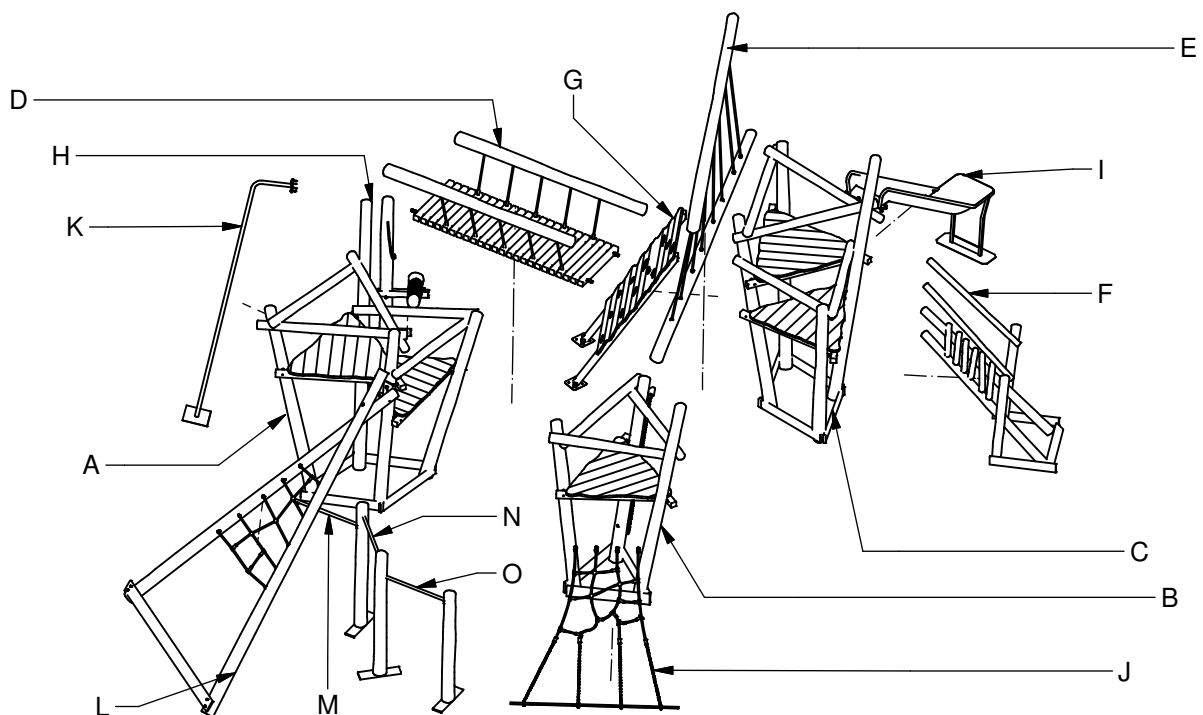
- 1 - Stainless Steel M12 mounting
- 2 - M10 stainless steel mounting
- 3 - Stainless Steel Screw

Assembly sequence :

- 1 - Dig the holes according to the ground plan and location A , B and C to the correct depth .
- 2 - Attach D to A and B 1
- 3 - Attach E to B and C with 1
- 4 - Place F and attach F with C 1
- 5 - Place G and attach G with C 1
- 6 - Place H and attach H to A 1
- 7 - Place I and attach I to C 2
- 8 - Place J and attach J to B 3
- 9 - Place K and attach K to A with 1
- 10 - Place L and attach L to A 1
- 11 - Place M and attach M to L 3
- 12 - Place N and attach N to M 3
- 13 - Place O and attach O to M 3
- 14 - Check that the device conforms to the dimensions on leaf dimensions "
- 15 - Seal the hole and compacted sand

controls :

- 1 - Correct building and all fasteners
- 2 - Check the height of fall
- 3 - Check that unit is not easily accessible
- 4 - Check the dimensions of the safety area with regard to the play equipment



PSTE130.005

Combination Equipment

LOGBOOK

(Onderstaand logboek kan gebruikt worden om te voldoen aan de eisen, gesteld in artikel 14 van het Warenwetbesluit Attractie- en Speeltoestellen)

Type indication	Adventure Play
Product code	PSTE130.005
Name of equipment	Palenwoud Origineel
Maximum height of fall	2,6 m
Year of construction	2017
Certificate	038897
inspection authority	TUV Nederland QA BV De Waal 21c, Best - 5684 PH Best
Name manufacturer	BOERplay Hyacintstraat 2 - 4255 HX Nieuwendijk Phone: +31 (0)183 40 23 66 Fax: +31 (0)183 40 35 64
name installer	_____ _____
Description of equipment	Combination Equipment
Location of equipment	_____
Data about the owner of the play equipment	
Name:	_____
Address:	_____
Postcode and town:	_____
Contact person:	_____
Telephone number:	_____
Data about the administrator of the play equipment	
Name:	_____
Address:	_____
Postcode and town:	_____
Contact person:	_____
Telephone number:	_____

LOGBOOK

Inspection and maintenance intervals



Nr.	Inspection	Maintenance	months between inspections
1	Verify equipment's stability, junctions and missing parts. Inspect bolts, screws and nuts for absence, jams, corrosion and wear.	Add missing parts, secure joints, apply missing fixing agent and replace corroded parts.	1
2	Check suspension for wear.	Replace worn parts and/or remove non-functioning parts.	1
3	Inspect rotating parts such as hinges, rolling-element bearings, etc. for wear and acceptability.	Replace worn parts and/or remove non-functioning parts.	1
4	Check wood for splinters, unacceptable damage and signs of rot. Especially at ground level.	Repair damage. Replace affected wood. Smoothen splintered wood and sharp edges.	1
5	Inspect foundation for stability, tearing and coverage.	Restore foundation and covering material.	3
6	Examine rubber and synthetic parts for wear, damage and break.	Replace original parts.	3
7	Inspect metal for corrosion and damage in the coating.	Restore any damaged coating (after removing rust and applying primer).	6
8	Check ropes, cables, chains and nets for wear and damage. Steel cables and nets which are tensioned must be checked for tension.	Replace parts where necessary. Steel cables and nets must be tensioned.	3
9	Inspect equipment for unsafe changes and additions.	Remove unsafe additions and correct unsafe changes.	1
10	Inspect safety surfaces.	Restore and repair where necessary.	1

Remarks

1. If used intensively, all points require extra attention.
2. Extreme weather conditions and locations may require a higher inspection frequency. Discuss this with the supplier.
3. Vandalism-sensitive locations require stricter inspections, possibly daily.
4. Check the terrain regularly for items that do not belong there, are unsafe or may be used wrongly. Examples are poisonous plants, glass shards, etc. Frequency depends on strain.
5. Remember that bad maintenance leads to unsafe conditions and notably faster impoverishment of the playground area.
6. Replacement parts can be ordered at the manufacturer with the part numbers on the module drawing. Drawings can be found in de user guide.
7. The impact area shall be provided with impact attenuating surface according to the specified falling height.
8. This list is conform the CEN-standard "playground equipment and surfacing NEN-EN 1176-7".

Warenwet

Certificaat van Typeonderzoek Type Examination Certificate

afgegeven door issued by

TÜV Nederland QA BV



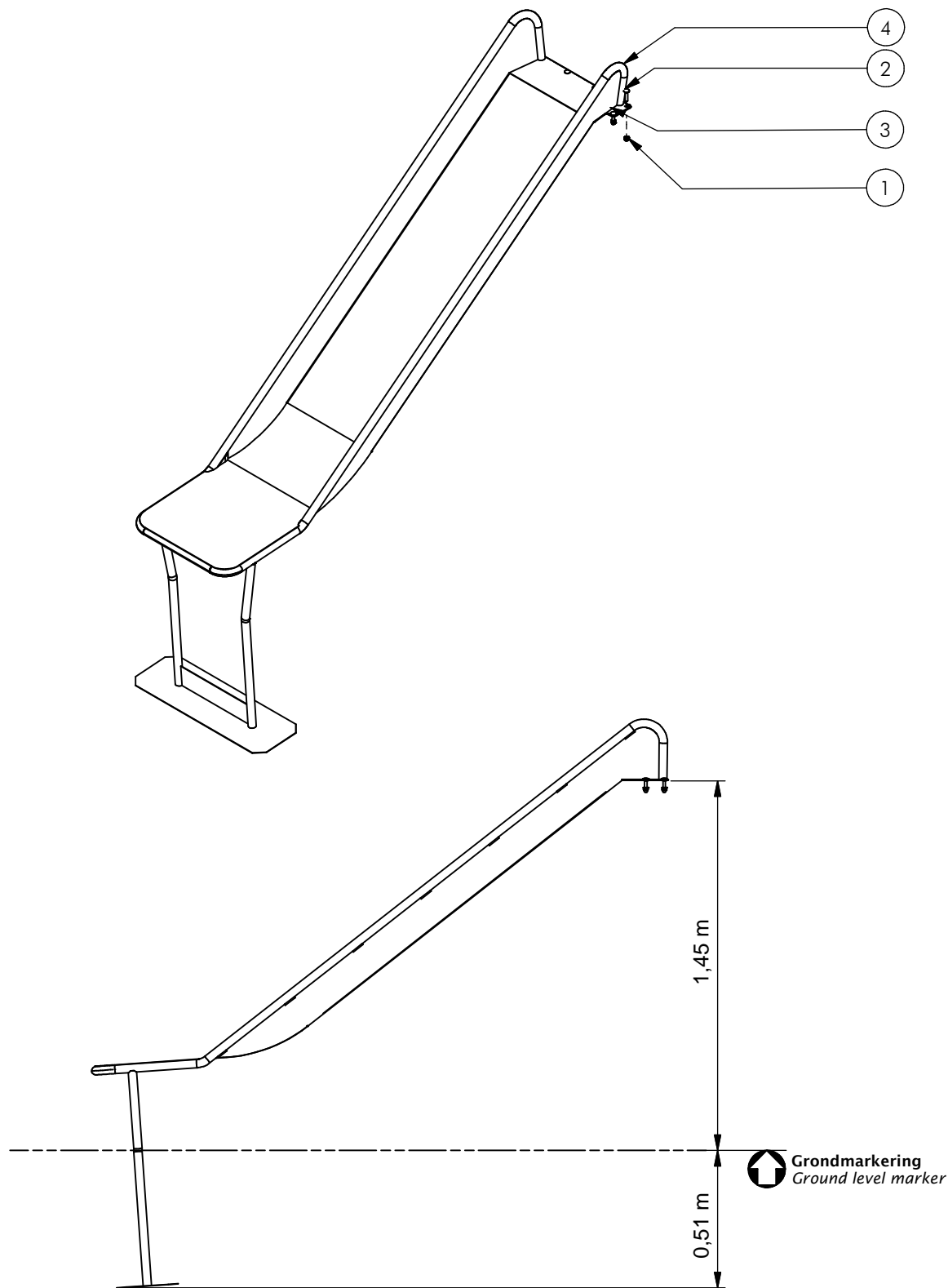
aangewezen bij ministeriële beschikking van 4 mei 2012, nr. VGP 3113590
commissioned by departmental order of 4 May 2012, no. VGP 3113590

Certificaat nr. Certificate nr.	038897TG_20140220	Dossiernr. File nr.	038897TG
Productomschrijving Product description	Palenwoud Orgineel		
Evt. nadere aanduidingen Further indications	Adventureplay		
voor nadere informatie zie bijbehorend rapport met gelijkloidend dossiernr. for further information see associated report with identical file nr.			
Eigenaar / certificaathouder en adres Owner/certificate holder and address	Boer Speeltoestellen B.V. Hyacintstraat 2 4255 HX Nieuwendijk		
Soort toestel Category of equipment	Speeltoestel / Playground equipment		
Fabrikant Manufacturer	Boer Speeltoestellen B.V. Hyacintstraat 2 4255 HX Nieuwendijk		
Type/Serienummer Type/Serial number	PST.130.005 /	in te vullen door de fabrikant to be filled out by the manufacturer	
Jaar van fabricage Year of construction	vanaf since 2014		
Leverancier Supplier	Boer Speeltoestellen B.V. Hyacintstraat 2 4255 HX Nieuwendijk		
Jaar van leverantie Year of supply	in te vullen door de leverancier to be filled out by the supplier		
Datum keuring Date of examination	14-02-2014 – 20-02-2014		

TÜV Nederland QA BV, de Waal 21C, NL-5684 PH Best verklaart, dat het bovenaangehaalde toestel voldoet aan de vervaardigingvoorschriften genoemd in het Warenwetbesluit attractie- en speeltoestellen (met als leidraad de normatieve documenten NEN-EN 1176:2008).

TÜV Nederland QA BV declares that the here above mentioned equipment meets the safety and health requirements mentioned in the Dutch law "Warenwetbesluit attractie- en speeltoestellen" (guided by normative documents EN 1176:2008).

<p>Namens het bestuur, For the board,</p> <p>A.C. Boon Directeur</p>	
------------------------------------------------------------------------------	--



Let op: toestel bij voorkeur niet met de glijbaan op het zuiden plaatsen.

Attention: it is advisable not to orient playground equipment with the slide facing south

Nr.	#	Type	Progr.	Volgnr.	Bew.	Rev.	Benaming	Opmerking
1	6	BSR	011	010	020		DOPMOER	BORG RVS M10
2	6	BSR	026	010	050		Slotbout	M10 x 50 - RVS A2-70
3	6	BSR	030	010	002		SLUITRING	M10
4	1	SME	VRB	664	320	A	Glijbaan	145 cm



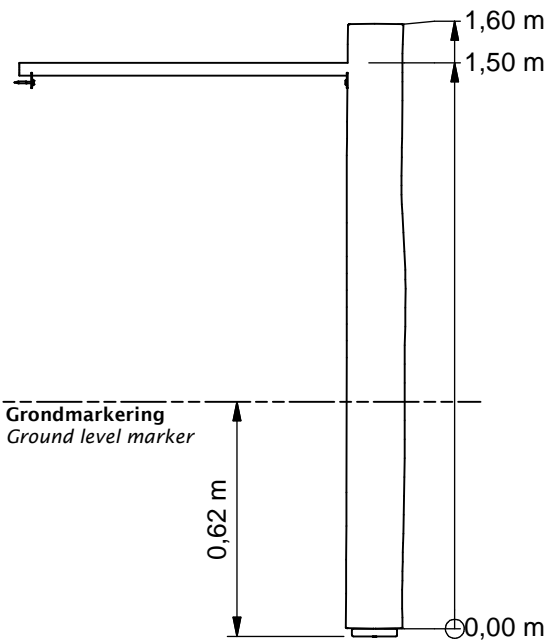
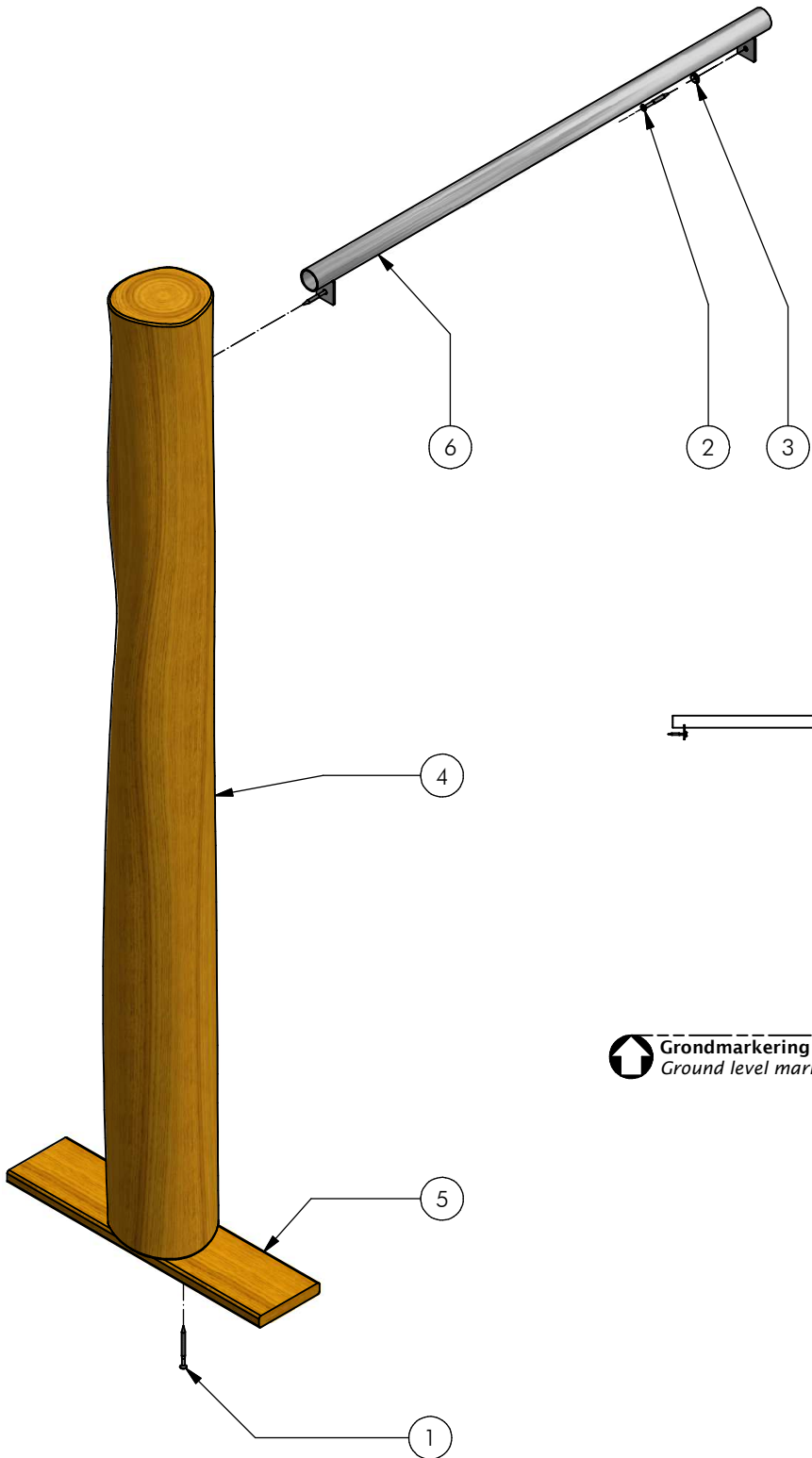
Benaming
Title: Glijbaan 145 - 150 cm

Opmerking
Comment: Module Robina

Datum
Date: 3-1-2013

Tekening
Drawing

MOD PST 002 192 B
Samenstelling module Assembly module



Nr	#	Type	Progr.	Volgnr	Bew.	Rev.	Benaming	Opmerking
1	2	BSR	002	005	070		Schroef Assy	5 x 70 - RVS A2-70
2	2	BSR	002	005	050		SCHROEF	5 x 50
3	2	BSR	036	005	015		Facet ring	M5 - RVS A2-70
4	1	OHO	PST	160	016		Paal 14-16	Lengte =1600
5	1	OHO	PST	230	050		Plank 120x20	Lengte = 500
6	1	SME	PST	076	320	A	Duikelbuis	Adventure Play



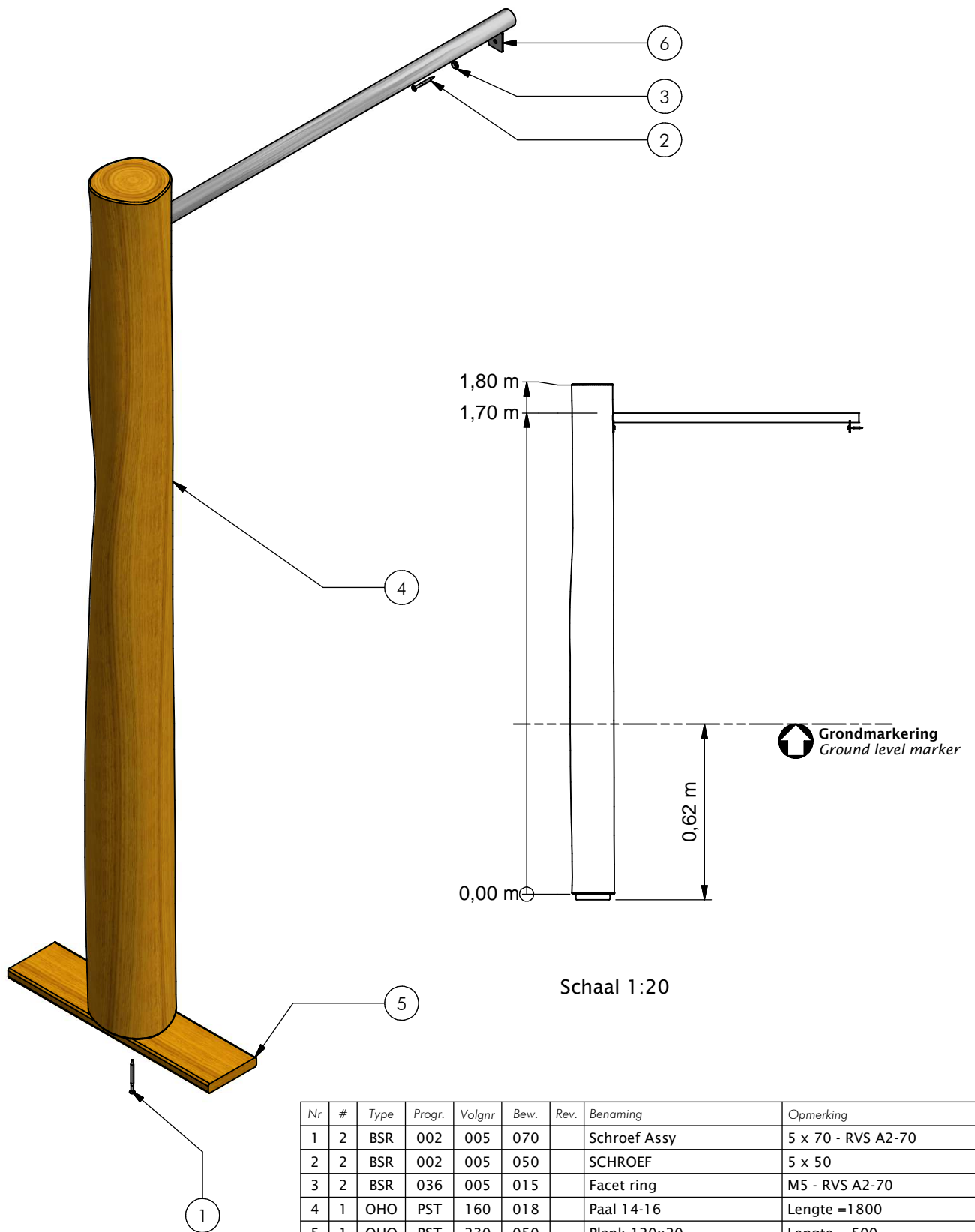
Benaming
Title Duikel

Opmerking
Comment Rek H=900

Datum
Date 23-4-2015

Tekening
Drawing

MOD PST 007 008 B
 Samenstelling module Assembly module



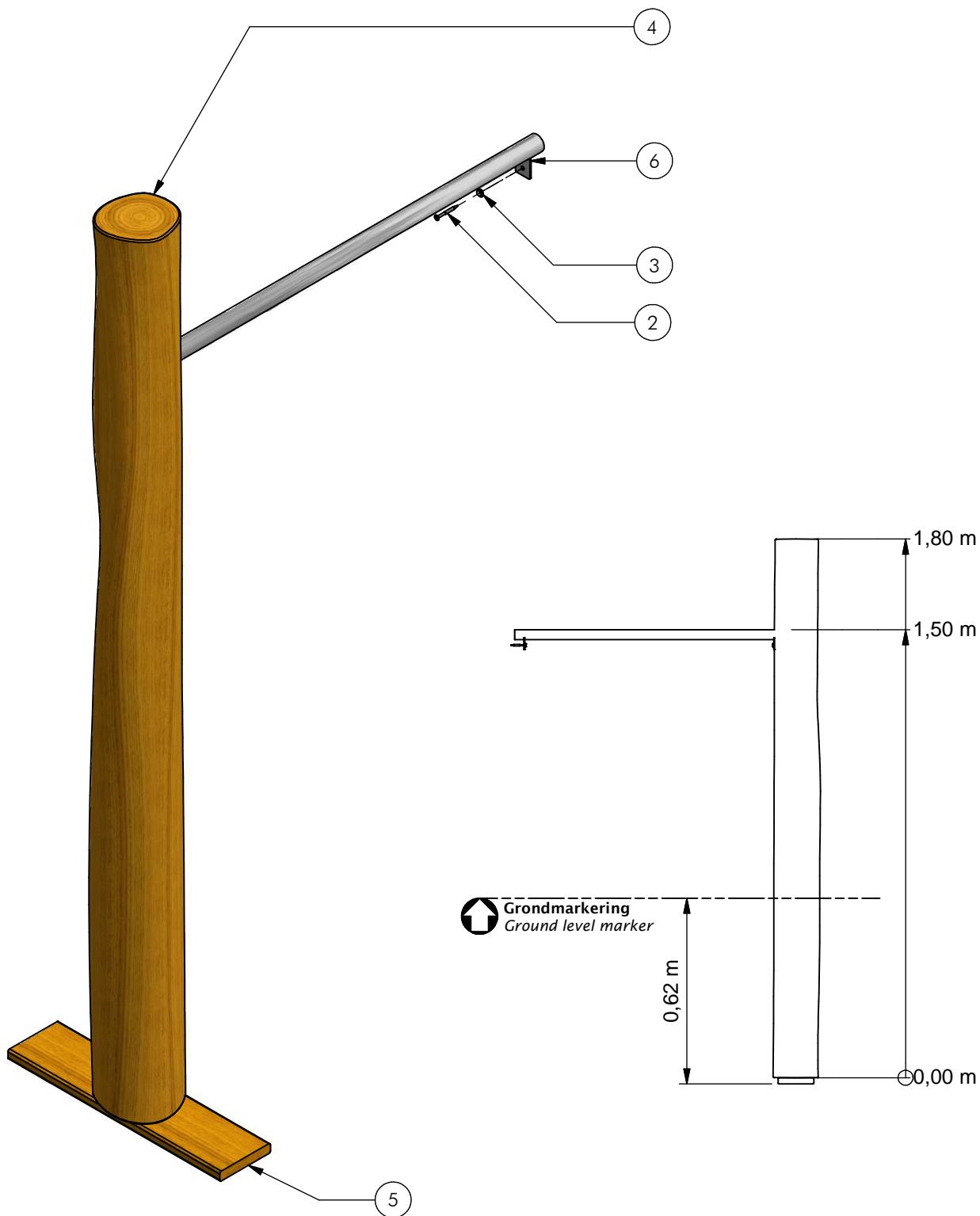
Nr	#	Type	Progr.	Volgnr	Bew.	Rev.	Benaming	Opmerking
1	2	BSR	002	005	070		Schroef Assy	5 x 70 - RVS A2-70
2	2	BSR	002	005	050		SCHROEF	5 x 50
3	2	BSR	036	005	015		Facet ring	M5 - RVS A2-70
4	1	OHO	PST	160	018		Paal 14-16	Lengte =1800
5	1	OHO	PST	230	050		Plank 120x20	Lengte = 500
6	1	SME	PST	076	320	A	Duikelbuis	Adventure Play



Benaming / Title: Duikel
 Opmerking / Comment: Rek H=1100
 Datum / Date: 23-4-2015

Tekening / Drawing

MOD PST 007 009 A
 Samenstelling module Assembly module



Nr	#	Type	Progr.	Volgnr	Bew.	Rev.	Benaming	Opmerking
1	2	BSR	002	005	070		Schroef Assy	5 x 70 - RVS A2-70
2	2	BSR	002	005	050		Schroef Assy	5 x 50 - RVS A2-70
3	2	BSR	036	005	015		Facet ring	M5 - RVS A2-70
4	1	OHO	PST	160	018		Paal 14-16	Lengte =1800
5	1	OHO	PST	230	050		Plank 120x20	Lengte = 500
6	1	SME	PST	076	320		Duikelbuis	Adventure Play



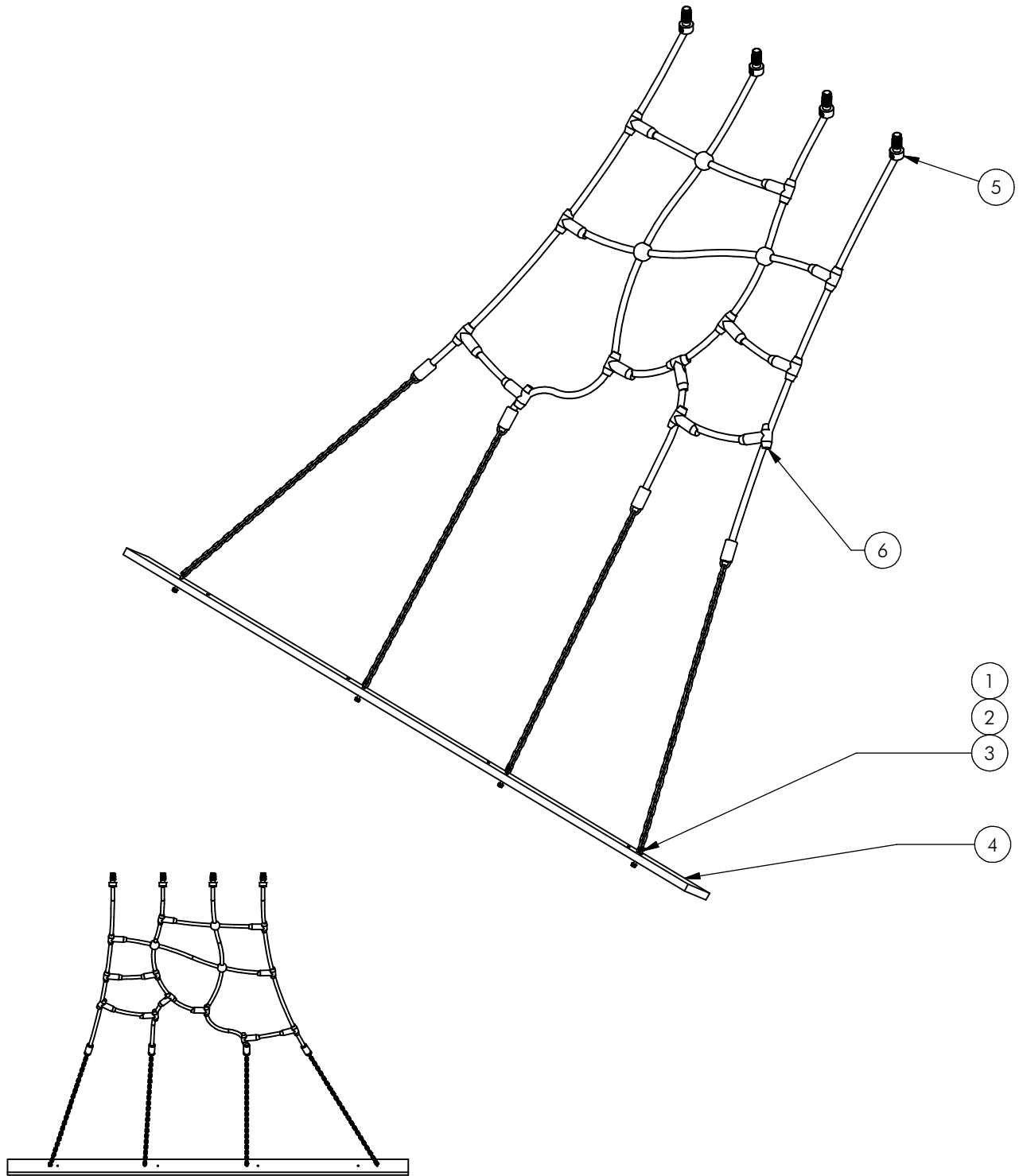
Benaming
Title Duikel

Opmerking
Comment Rek H=900

Datum
Date 23-4-2015

Tekening
Drawing

MOD PST 007 029 A
 Samenstelling module Assembly module



Nr	#	Type	Progr.	Volgnr	Bew.	Rev.	Benaming	Opmerking
1	4	BSV	017	006	005		Zeskantmoer	M6 - VZ 8.8
2	4	BSV	021	006	050		Zeskantbout ISO 4014	M6 x 50 - VZ 8.8
3	8	BSV	030	006	002		Sluitring	M6 - VZ 8.8
4	1	OHO	PST	212	200		Plank 150x20	Lengte = 2000
5	4	SMD	BUS	002	RVS		Bus + VZ schroef	Touw 16 mm
6	1	SNT	PST	016	030	A	Oploopnet 1m	Adventure Play



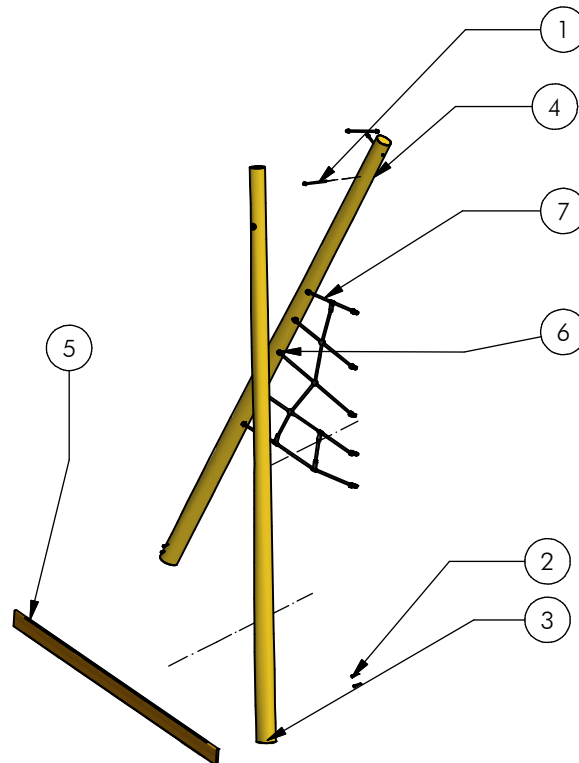
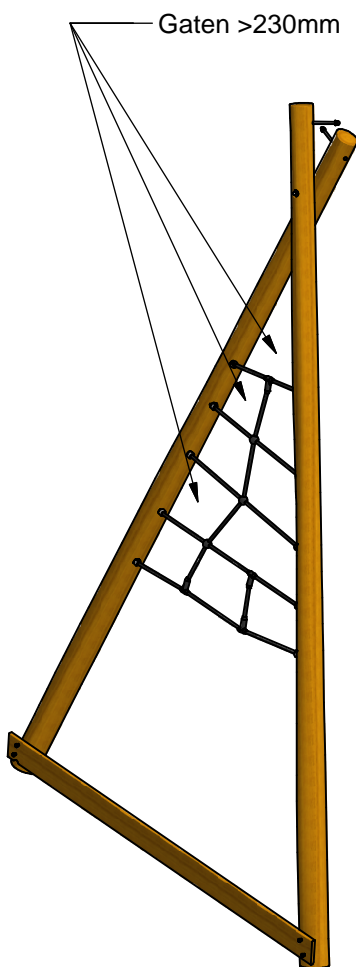
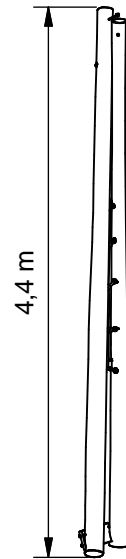
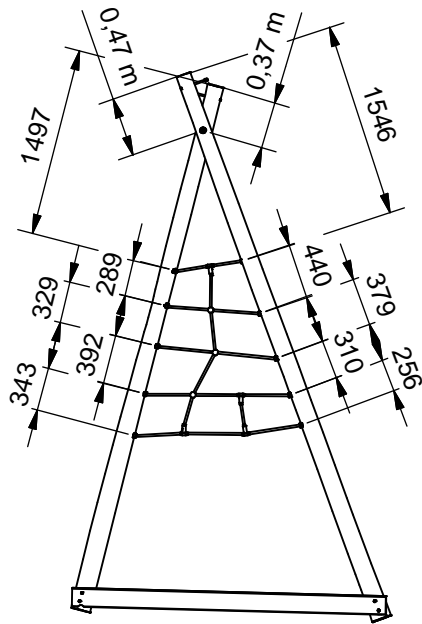
Benaming
Title | Oplloopnet 1m

Opmerking
Comment | Adventure Play

Datum
Date | 29-8-2011

Tekening
Drawing

MOD PST 021 007 A
 Samenstelling module *Assembly module*



Nr	#	Type	Progr.	Volgnr	Bew.	Rev.	Benaming	Opmerking
1	3	BMR	SET	M12	240		Draadeind+dopm.+ringen	M12, L= 240, RVS A2-70
2	4	BSR	O22	010	060		Houtdraadbout	ø10 X 60 - RVS A2-70
3	1	OHO	PST	160	046		Paal 14-16	Langte =4600
4	1	OHO	PST	160	043		Paal 14-16	Langte =4300
5	1	OHO	PST	212	250		Plank 150x20	Langte = 2500
6	10	SMD	BUS	002	RVS		Bus + VZ schroef	Touw 16 mm
7	1	SNT	PST	016	123		Opklimnet vlak	Adventure Play

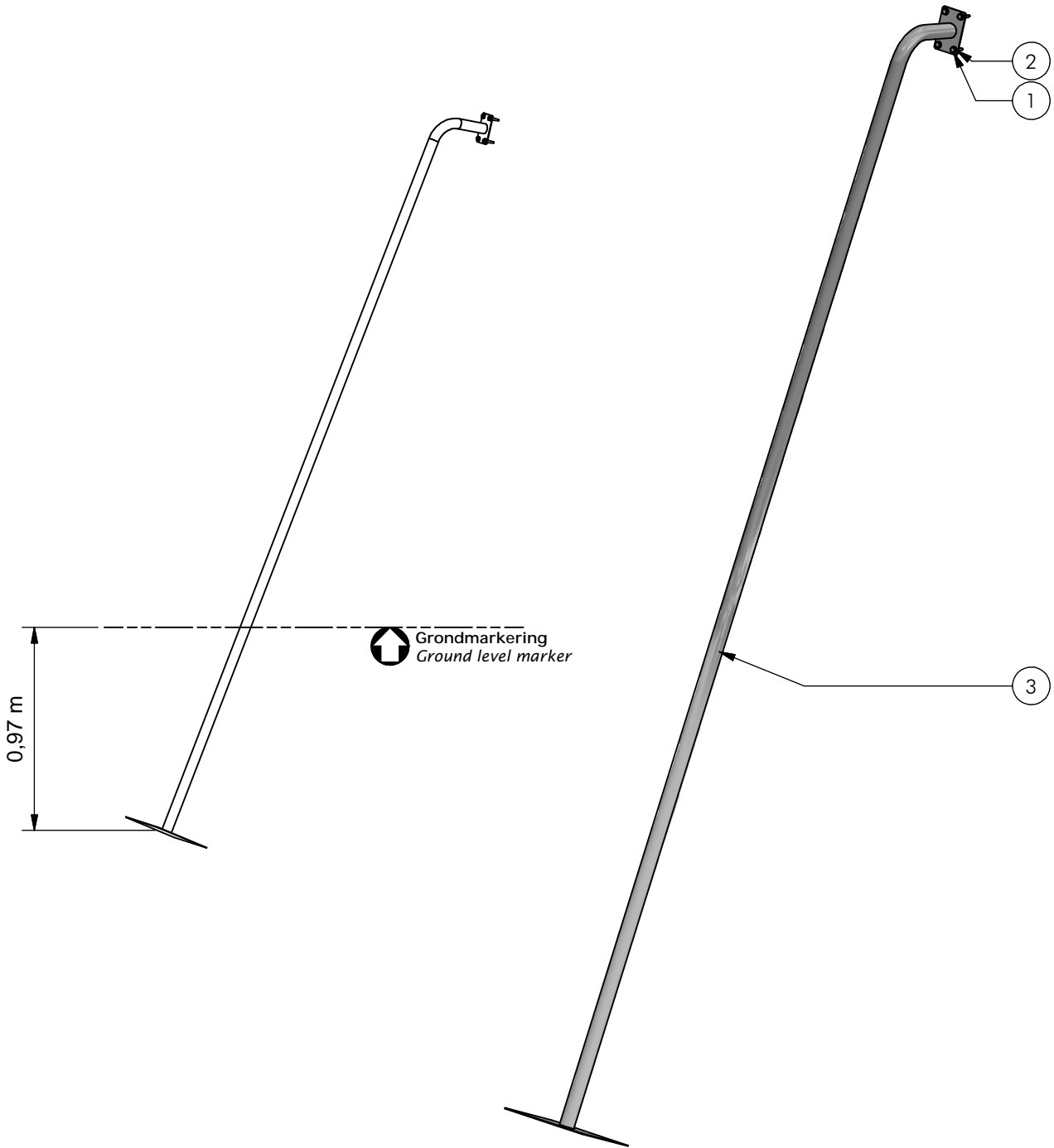


Benaming Title: Opklimnet vlak
 Opmerking Comment: Adventure Play
 Datum Date: 27-1-2015

Tekening Drawing

MOD PST 021 024

Samenstelling module Assembly module



Nr	#	Type	Progr.	Volgnr	Bew.	Rev.	Benaming	Opmerking
1	4	BSR	022	010	050		Houtdraadbout	ø10 X 50 - RVS A2-70
2	4	BSR	030	010	002		SLUITRING	M10
3	1	SME	PST	010	320	A	Glijstang 3,8 m	Adventure Play

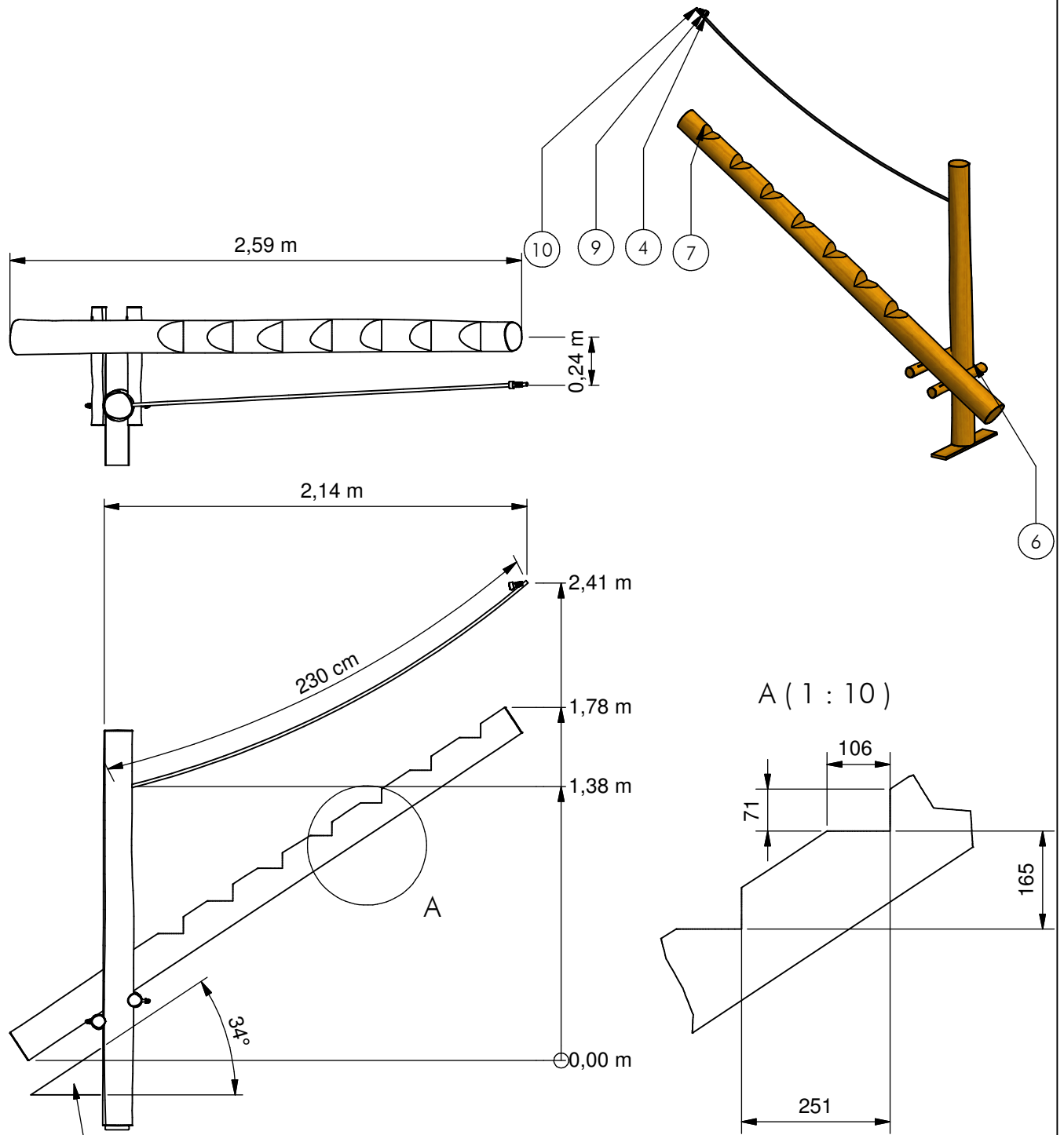


Benaming / Title: Glijpaal 3,80 m
 Opmerking / Comment: Adventure Play
 Datum / Date: 14-2-2014

Tekening / Drawing

MOD PST 024 001

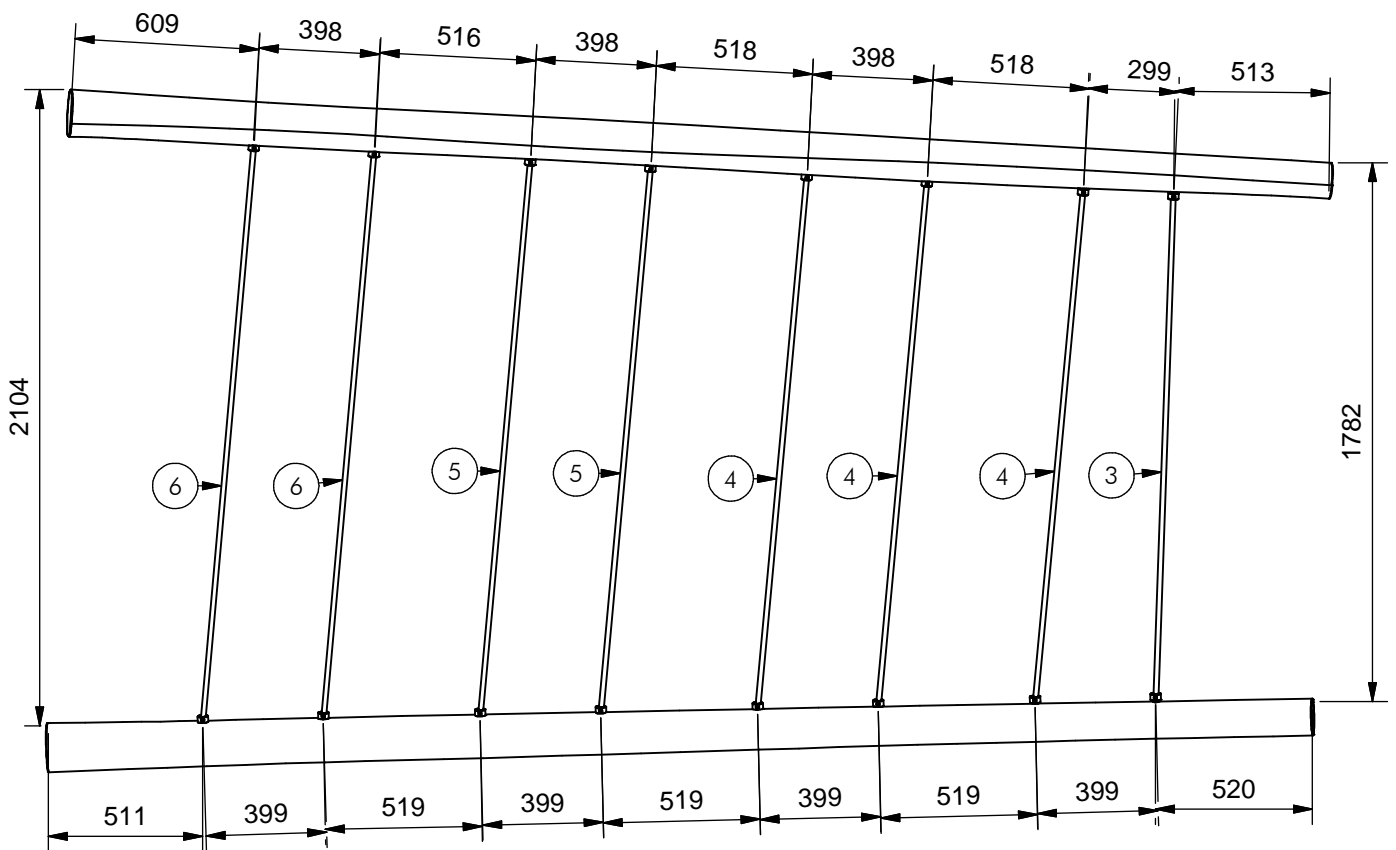
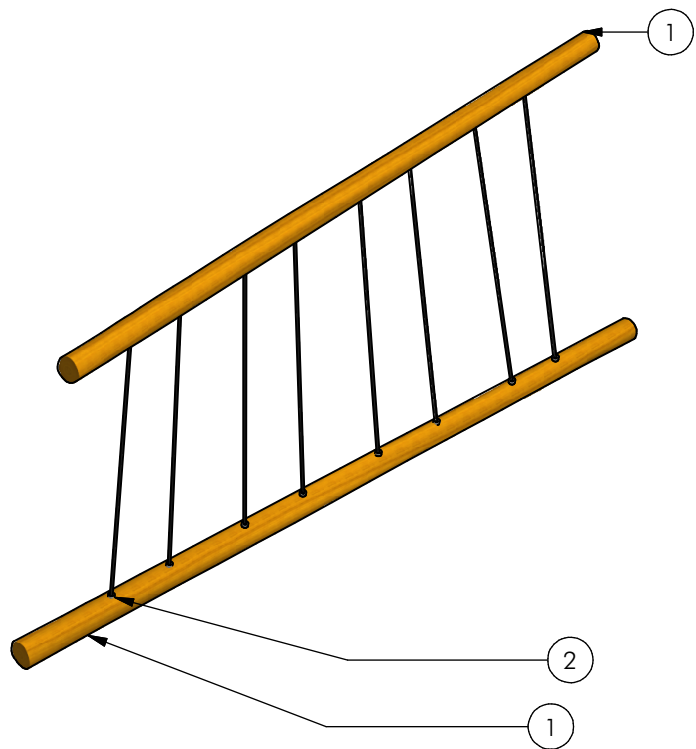
Samenstelling module / Assembly module



Gaten t.b.v. bevestiging paal 6-8 in werk boren, zodat trapboom toepasbaar is op willekeurig talud.

7 treden uitkappen volgens bovenstaande maten

Nr	#	Type	Progr.	Volgnr	Bew.	Rev.	Benaming	Opmerking
1	2	BMR	SET	M12	160		Slotbout+dopm.+ringen	M12, L= 160, RVS A2-70
2	2	BSR	002	005	070		Schroef Assy	5 x 70 - RVS A2-70
3	2	BSR	022	010	100		Houtdraadbout	ø10 X 100 - RVS A2-70
4	2	BSV	025	006	030		Veiligheidsschroef	Pin-Torx - VZ 8.8
5	2	OHO	PST	080	006		Paal 6	Lengte =600
6	1	OHO	PST	160	020		Paal 14-16	Lengte =2000
7	1	OHO	PST	180	030		Paal 16-18	Lengte =3000
8	1	OHO	PST	211	060		Standaard plank 120x20	Lengte = 600
9	2	OME	BUS	002	RVS		Bus RVS schroefdraad	touw d16
10	1	ONT	PST	016	011		Touw 2,3m	16mm diameter



Nr	#	Type	Progr.	Volgnr	Bew.	Rev.	Benaming	Opmerking
1	2	OHO	PST	160	042		Paal 14-16	Lengte =4200
2	16	OME	BUS	002	RVS		Bus RVS schroefdraad	touw d16
3	1	ONT	016	175	ZWA		Touw D16	zwart
4	3	ONT	016	180	ZWA		Touw D16	zwart
5	2	ONT	016	190	ZWA		Touw D16	zwart
6	2	ONT	016	200	ZWA		Touw D16	zwart

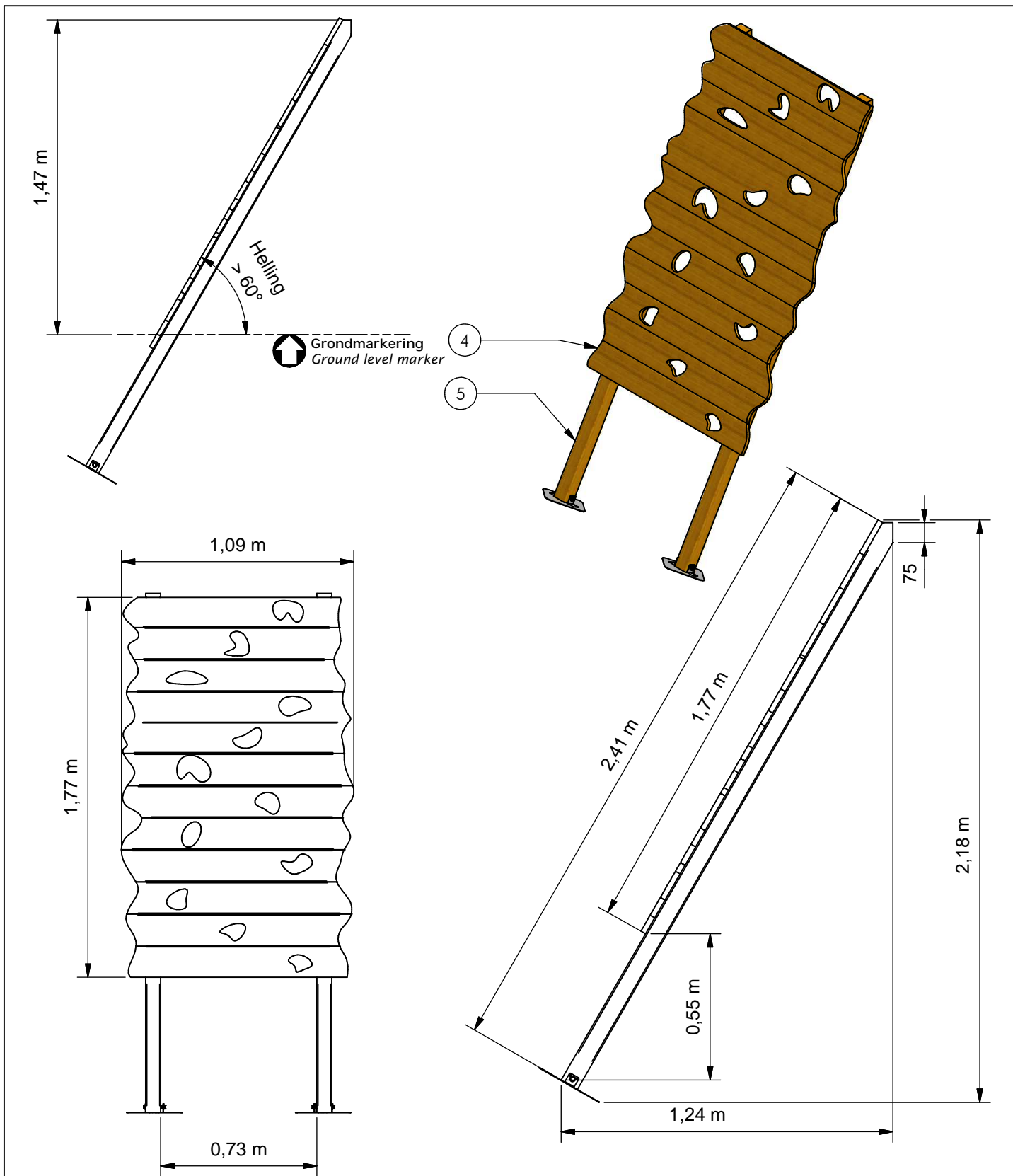


Benaming / Title: Liaanbrug
 Opmerking / Comment: Adventure Play
 Datum / Date: 28-1-2014

Tekening / Drawing

MOD PST 027 005

Samenstelling module Assembly module



Gaten maken door klimgreep af te tekenen. Greep geheel in één plank.

Maximale gat grootte:

□ 8 x 14 cm of Ø 12 cm

Nr	#	Type	Progr.	Volgnr	Bew.	Rev.	Benaming	Opmerking
1	48	BSR	002	005	050		Schroef Assy	5x50 RVS A2 70
2	4	BSR	022	010	050		Houtdraadbout	Ø10 X 50 - RVS A2-70
3	4	BSR	030	010	002		SLUITRING	M10
4	12	OHO	PST	212	120		Plank 150x20	Lengte = 1200
5	2	OHO	PST	307	024	A	Paal L= 2400	70x70 Robinia
6	2	OME	UKP	615	VZP	A	Voetplaat	Ukkepuk



Benaming
Title Klimwand 1,5m

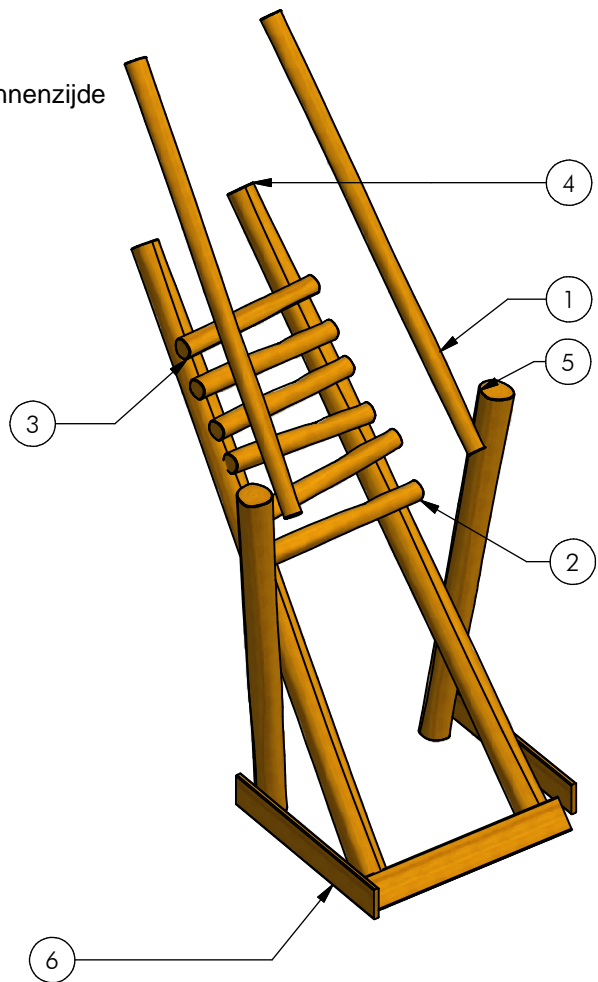
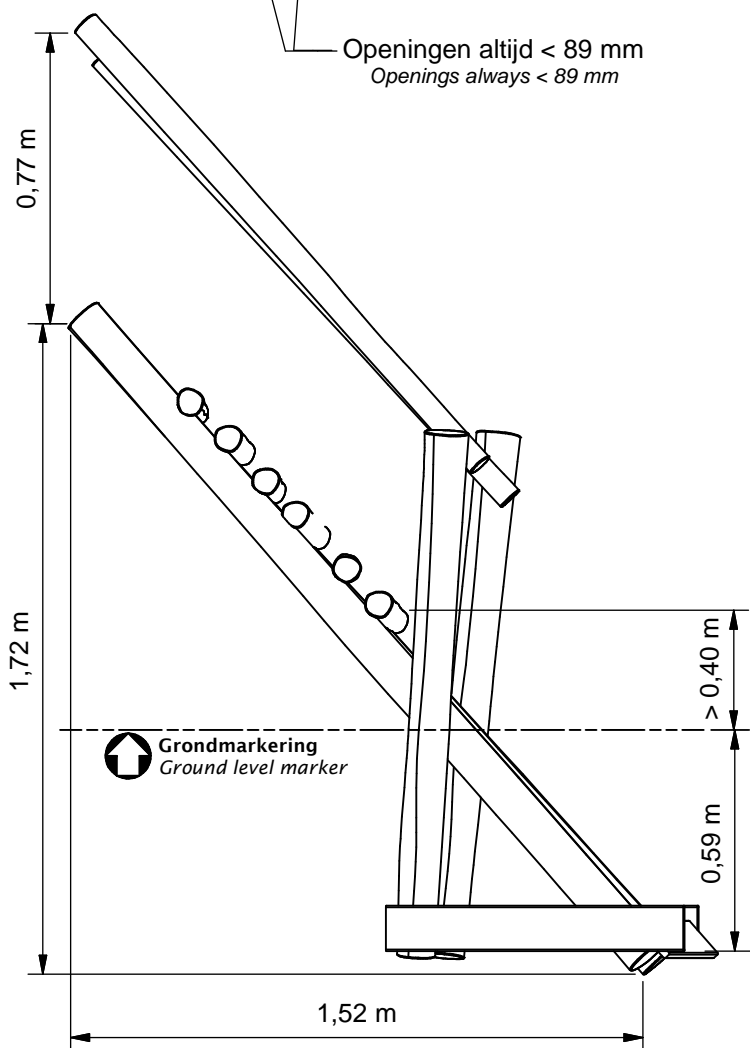
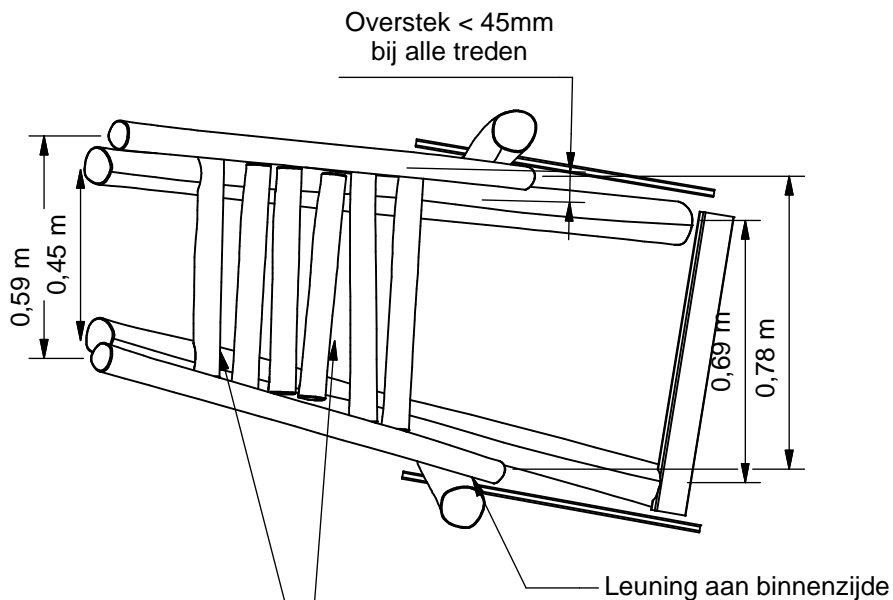
Opmerking
Comment Adventure Play

Datum
Date 8-4-2011

Tekening
Drawing

MOD PST 028 005

Samenstelling module Assembly module



Nr	#	Type	Progr.	Volgnr	Bew.	Rev.	Benaming	Opmerking
1	2	OHO	PST	080	016		Paal 6-8	Lengte = 1600
2	2	OHO	PST	080	007		Paal 6-8	Lengte = 700
3	4	OHO	PST	080	006		Paal 6-8	Lengte = 600
4	2	OHO	PST	120	023		Paal 10-12	Lengte = 2300
5	2	OHO	PST	120	014		Paal 10-12	Lengte = 1400
6	3	OHO	PST	211	080		Plank 120x20	Lengte = 800



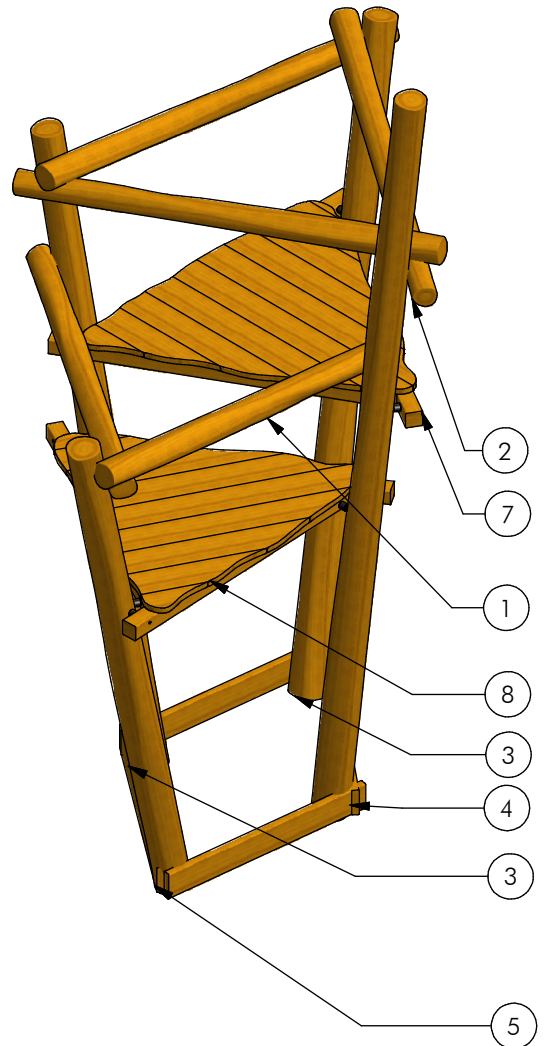
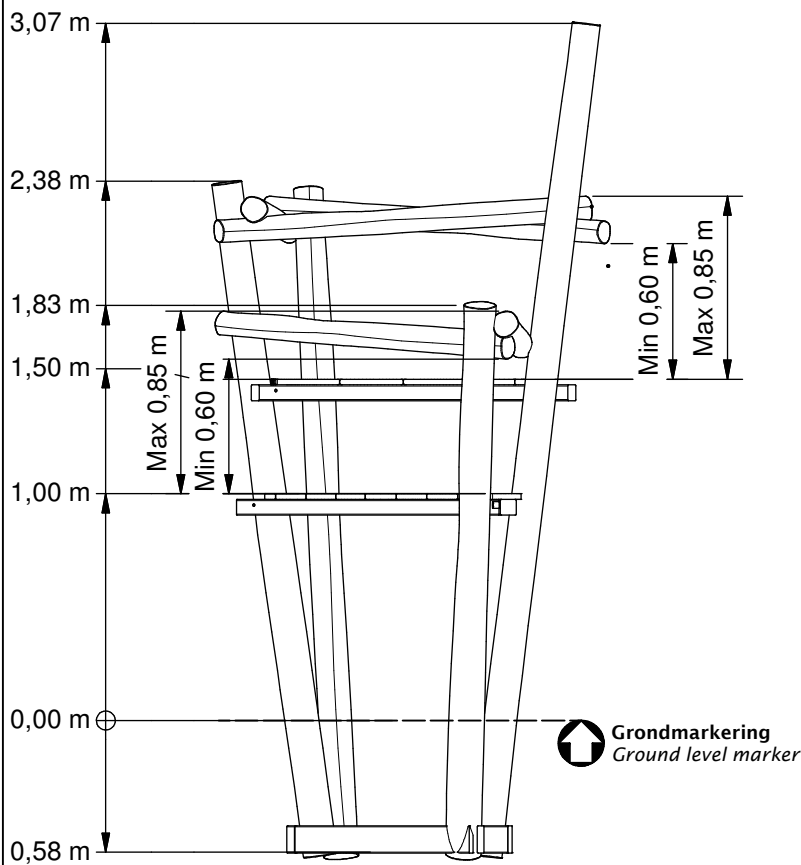
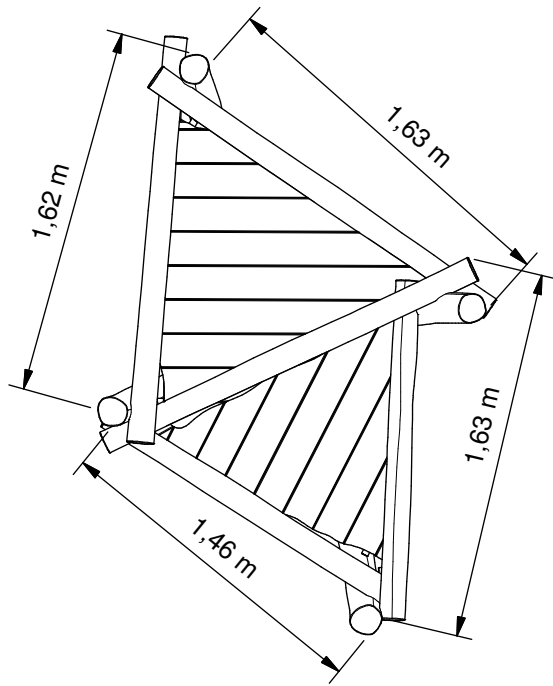
Benaming
Title Ladder 1 m

Opmerking
Comment Adventure Play

Datum
Date 16-10-2014

Tekening
Drawing

MOD PST 028 006 A
Samenstelling module Assembly module



Nr	#	Type	Progr.	Volgnr	Bew.	Rev.	Benaming	Opmerking
1	2	OHO	PST	120	015		Paal 10-12	Lengte =1500
2	3	OHO	PST	120	018		Paal 10-12	Lengte =1800
3	2	OHO	PST	160	030		Paal 14-16	Lengte =3000
4	1	OHO	PST	160	037		Paal 14-16	Lengte =3700
5	1	OHO	PST	160	025		Paal 14-16	Lengte =2500
6	4	OHO	PST	221	100		Standaardplank 120x30	Lengte = 1000
7	1	SMD	PST	003	003		Vloertje 1,5 m	Adventure Play
8	1	SMD	PST	003	002		Vloertje 1m	Adventure Play



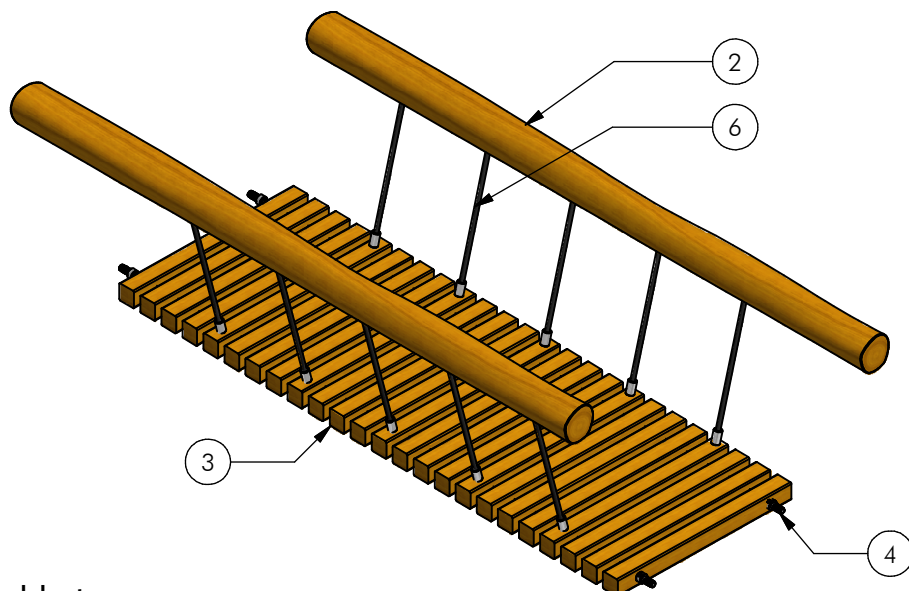
Benaming
Title Klimgoren, 1,0 m & 1,5 m

Opmerking
Comment Adventure Play

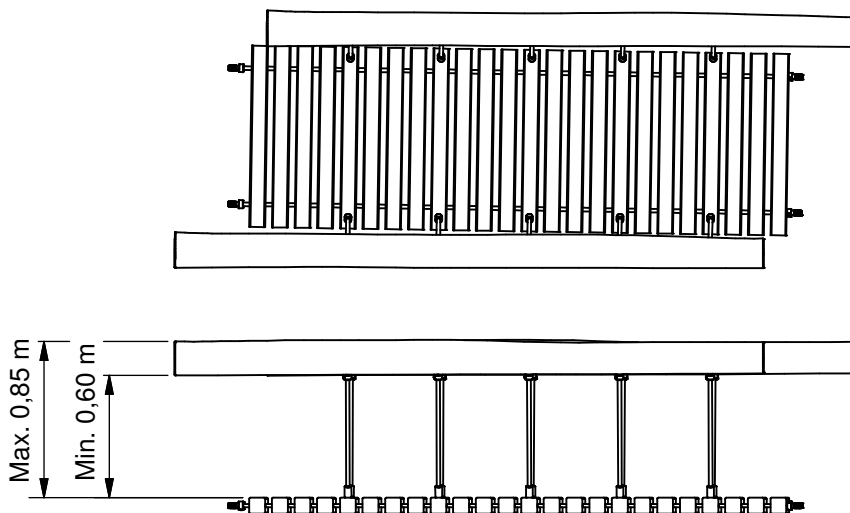
Datum
Date 30-1-2014

Tekening
Drawing

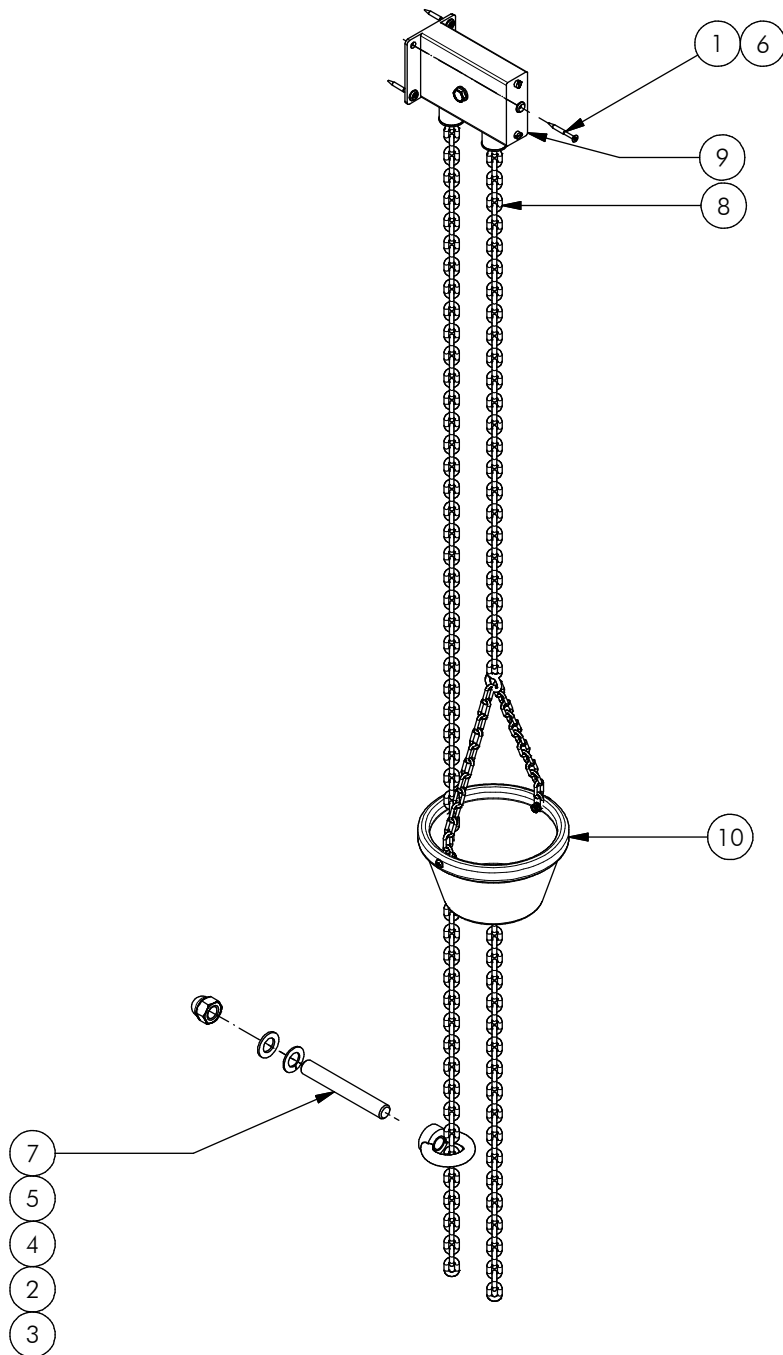
MOD PST 030 012 A
 Samenstelling module Assembly module



Brug maken tussen de opgestelde torens.
 Ongeveer deze maten aanhouden voor de onderste touwen.
 Balkjes ongeveer 80cm lang.
 Aantal balkjes aanpassen aan lengte touw: **balkjes maximaal 30mm uit elkaar!**
 Bovenbalken op maat maken tussen de beide railings.
 Op ongeveer 40cm uit elkaar dwarstouwen ertussen maken, tussen de balkjes in.



Nr	#	Type	Progr.	Volgnr	Bew.	Rev.	Benaming	Opmerking
1	14	BSV	025	006	030		Veiligheidsschroef	Pin-Torx - VZ 8.8
2	2	OHO	PST	160	026		Paal 14-16	Lengte =2600
3	24	OHO	PST	307	080		70 mm Vierkante paal	800 mm Lengte
4	14	OME	BUS	002	RVS		Bus RVS schroefdraad	touw d16
5	1	ONT	PST	016	078		touw 2x 2,50 m Zwart	Adventure PLAY
6	10	SNT	PST	016	169		Touw	Hangbrug



Nr	#	Type	Progr.	Volgnr	Bew.	Rev.	Benaming	Opmerking
1	4	BSR	002	005	050		Schroef Assy	5 x 50 - RVS A2-70
2	1	BSR	012	020	035		Dopmoer	M20 - RVS
3	1	BSR	015	020	000		Oogmoer	M20 - RVS A2-70
4	1	BSR	030	020	003		Sluistring	M20 - RVS A2-70
5	1	BSR	034	020	002		Veerring	M20 - VZ 8.8
6	4	BSR	036	005	015		Facet ring	M5 - RVS A2-70
7	1	BSR	070	020	130		Draadeind	M20 x 130 RVS
8	3,8 m	RNT	KET	006	002		KETTING	RVS 6 MM
9	1	RNT	ZND	001	320		ZANDKATROL	RVS NR.1130
10	1	RNT	ZND	002			ZANDEMMER	RUBBER NR. 1126



Benaming
Title | ZANDSCHEP

Opmerking
Comment | BAK EN KATROL

Datum
Date | 27-6-2016

Tekening
Drawing

MOD VRB HHT 071 A
 Samenstelling module *Assembly module*