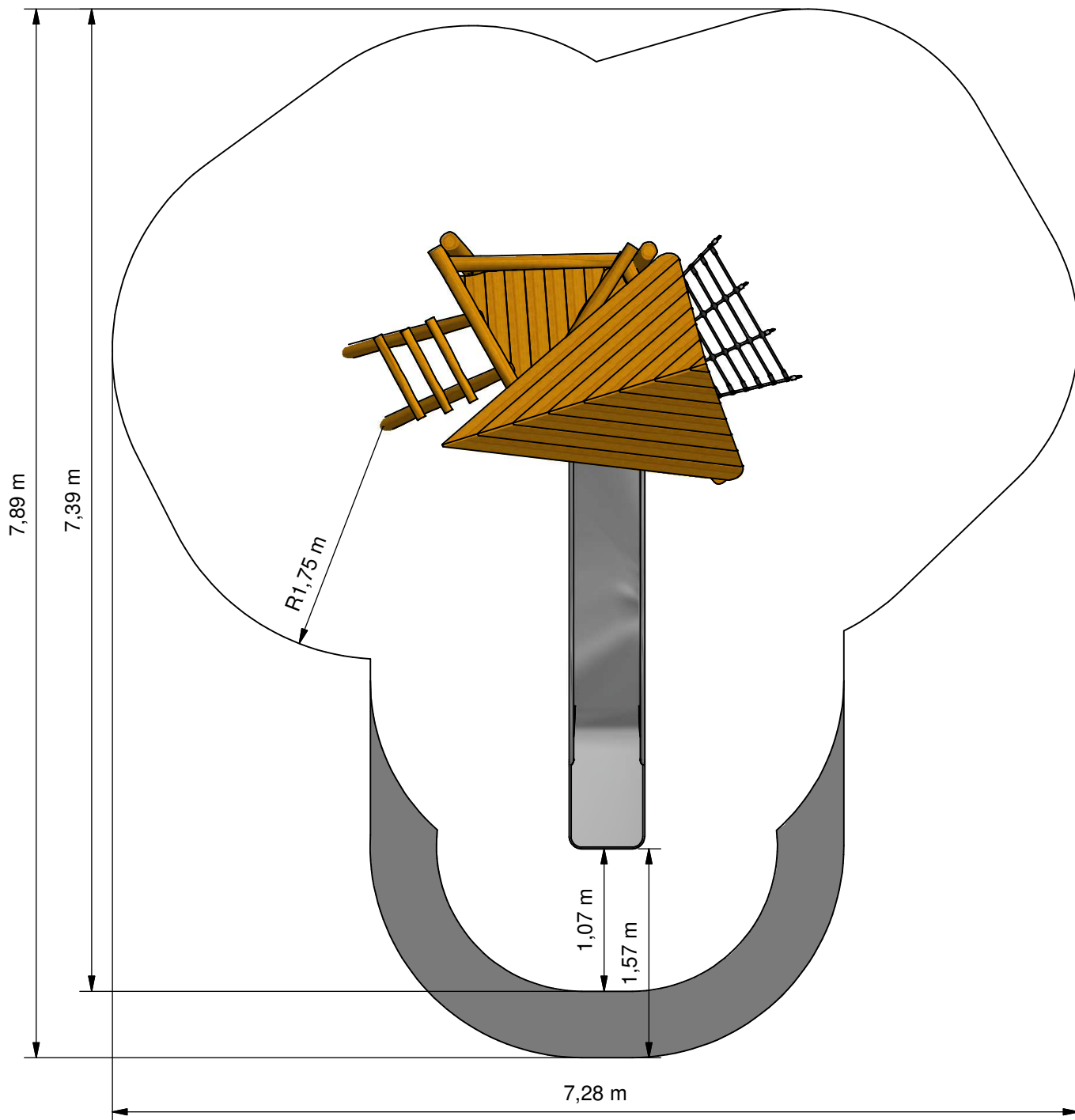




Combination Equipment



PSTE110.002



- Opvangzone
Impact area
- Obstakelvrije zone
Obstacle free zone



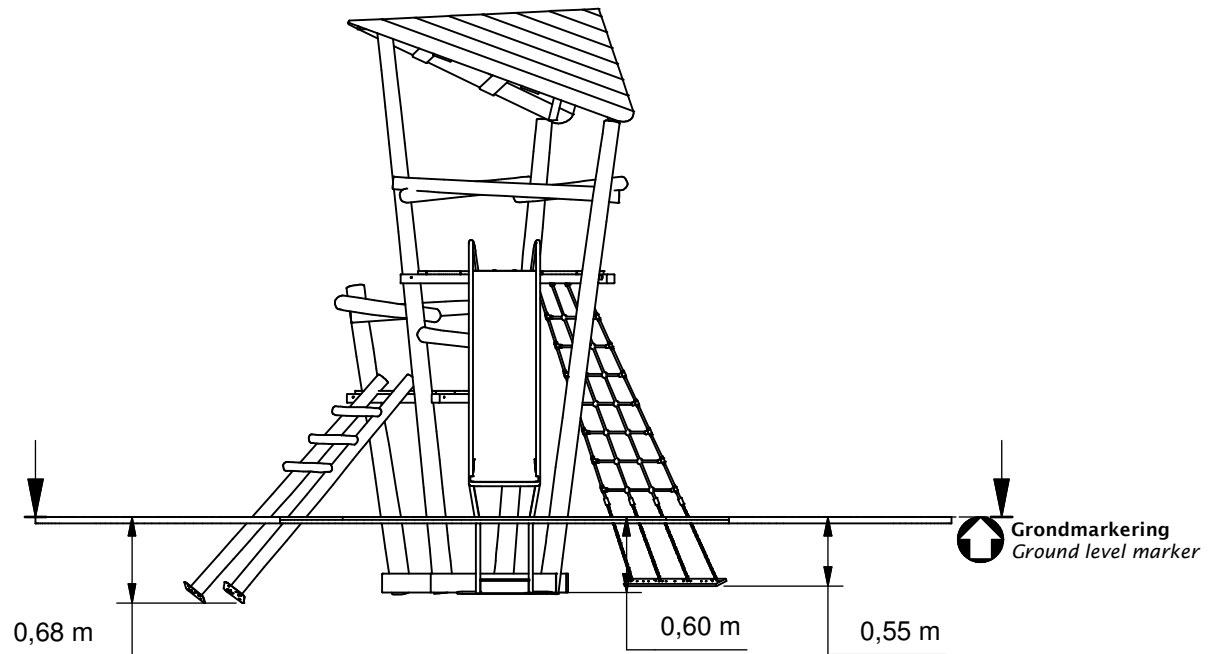
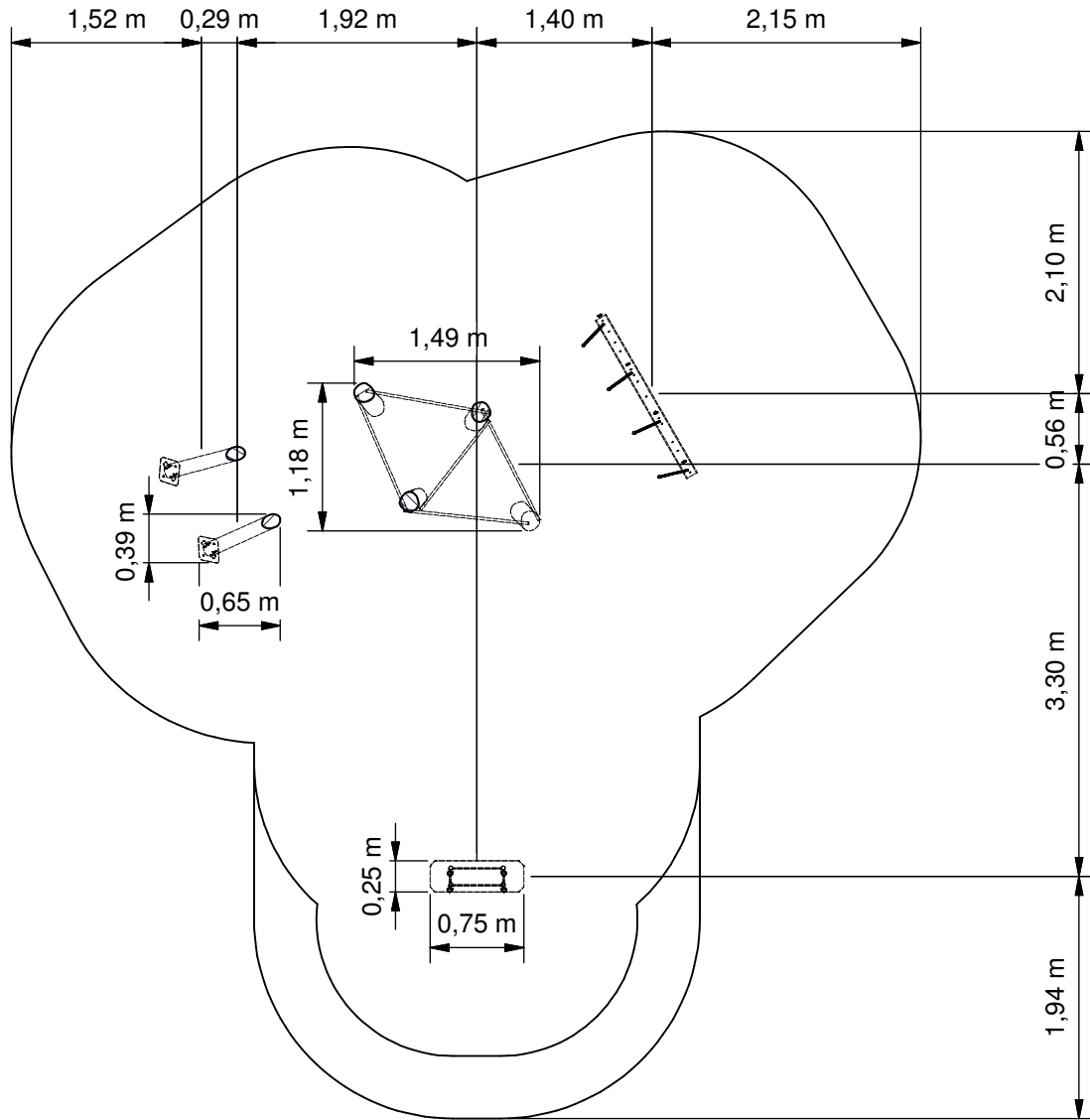
Benaming
Title Speeltoren 2,0 m

Opmerking
Comment Adventure Play

Datum
Date 20-9-2011

Tekening
Drawing

TOE PST 110 002 A
 Obstakelvrije zone *Obstacle free zone*



Benaming
Title Speeltoren 2,0 m

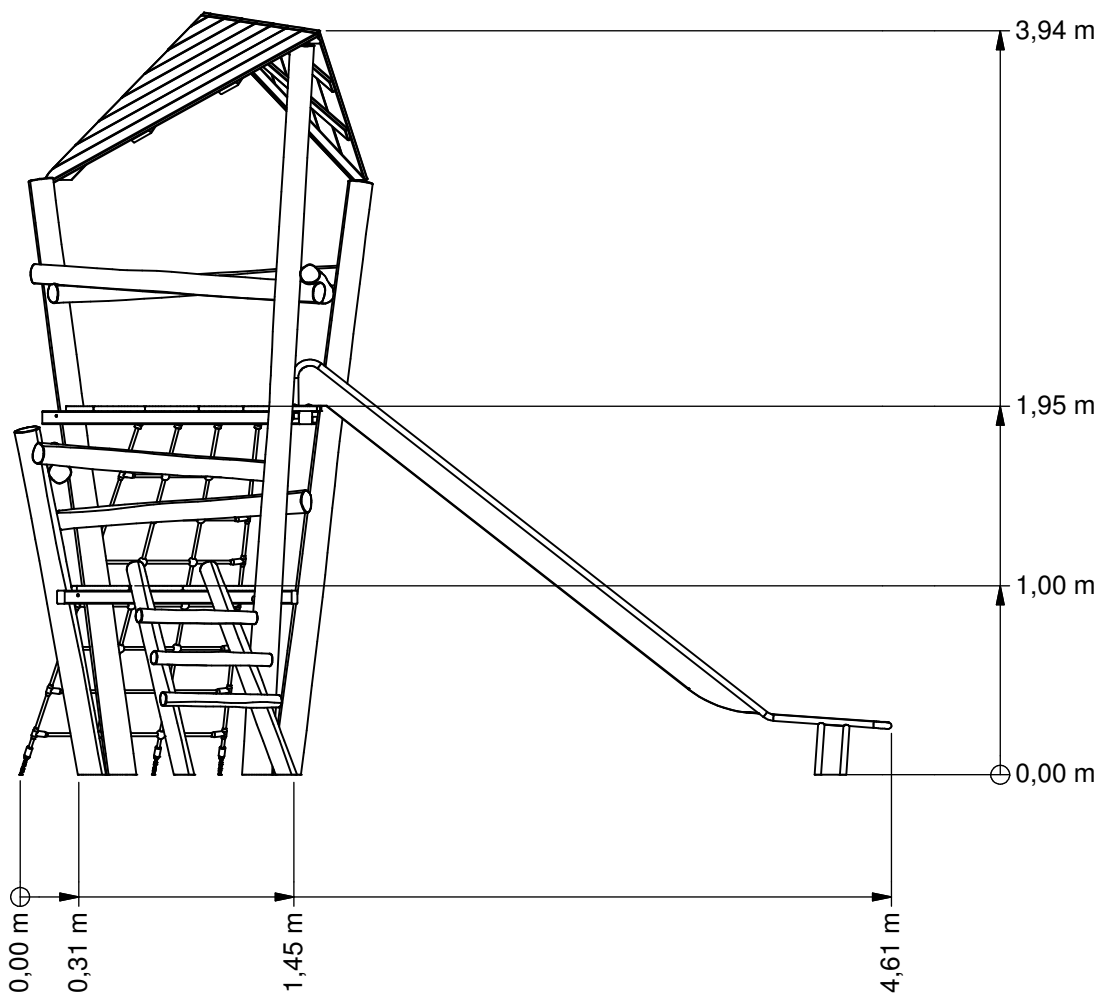
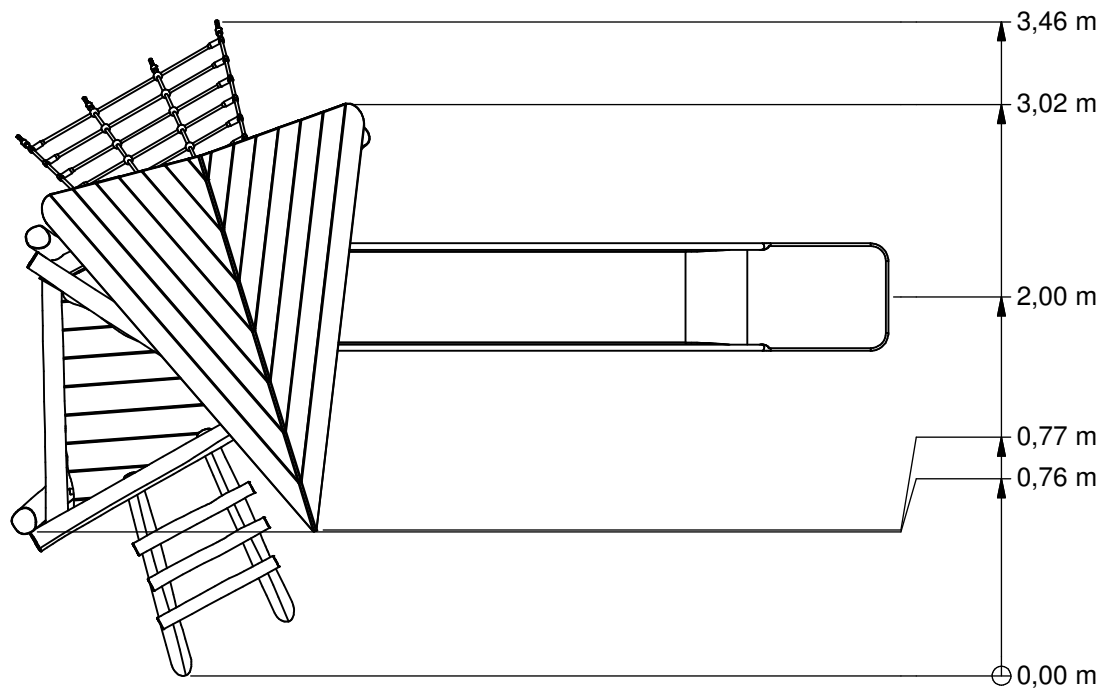
Opmerking
Comment Adventure Play

Datum
Date 20-9-2011

Tekening
Drawing

TOE PST 110 002 A

Bodemplan Groundplan



Benaming
Title Speeltoren 2,0 m

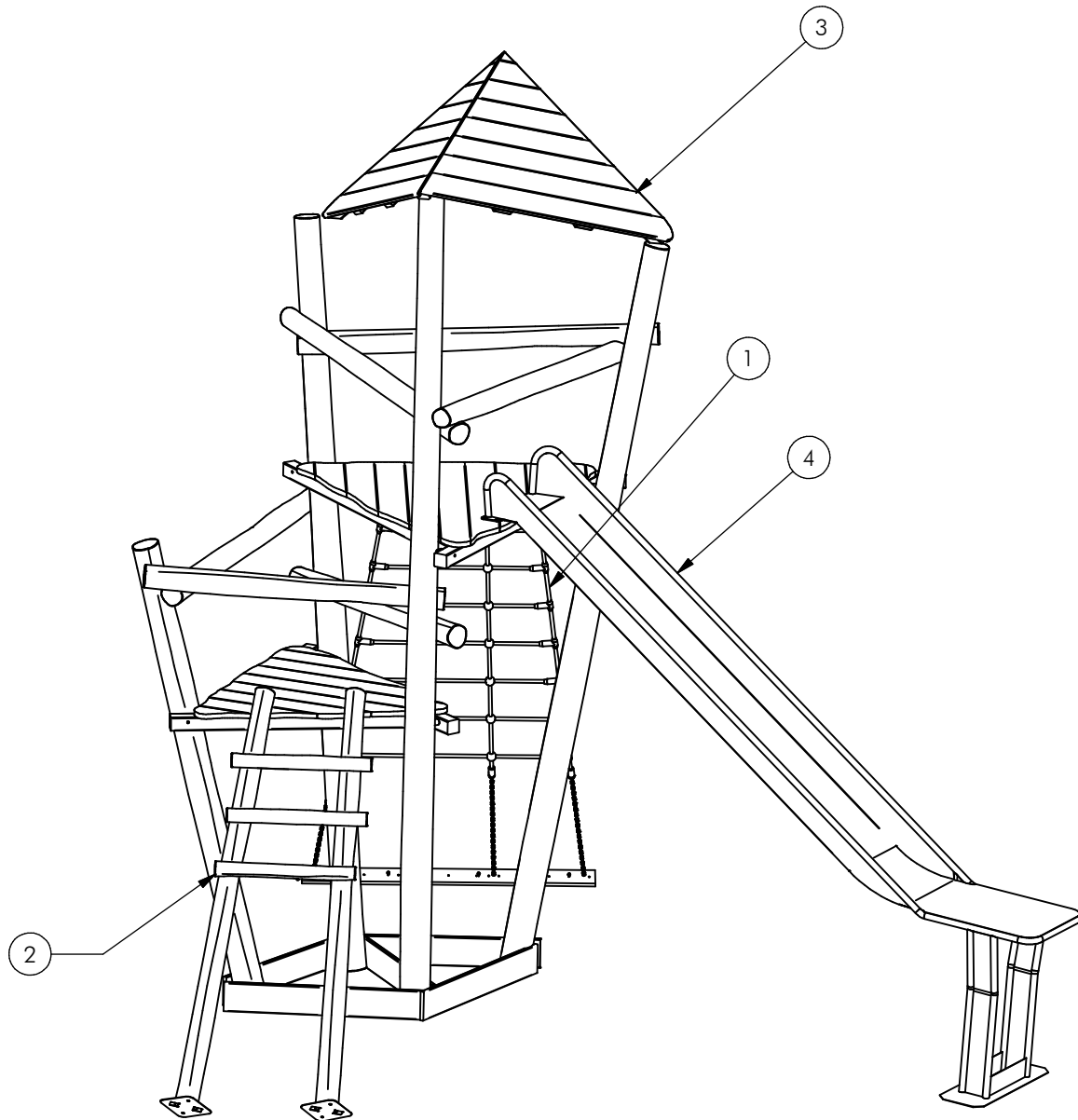
Opmerking
Comment Adventure Play

Datum
Date 20-9-2011

Tekening
Drawing

TOE PST 110 002 A

Afmetingen Dimensions



Nr	#	Type	Progr.	Volgnr	Bew.	Rev.	Benaming	Opmerking
1	1	MOD	PST	021	003	A	Oploopnet 195cm	Adventure Play
2	1	MOD	PST	028	001	B	Ladder 1,0 m	Adventure Play
3	1	MOD	PST	030	023	B	Torentje 2m+1 m	met dak
4	1	MOD	PST	002	193	A	Glijbaan 195 cm	Module Robina



Benaming
Title Speeltoren 2,0 m

Opmerking
Comment Adventure Play

Datum
Date 20-9-2011

Tekening
Drawing

TOE PST 110 002 A

Modules Modules

Geleverde delen:

- A - Toren
- B - Glijbaan
- C - Klimnet
- D - Ladder
- E - Dak

Bevestiging sets:

- 1 - RVS M10 bevestigingsset voor de glijbaan
- 2 - RVS Rowoconhulzen voor de klimnet
- 3 - RVS M10 bevestigingsset voor de ladder
- 4 - RVS M10 bevestigingsset voor het dak

Montagevolgorde:

- 1 - Graaf de gaten volgens het bodemplan en plaats hierin A
- 2 - Plaats B, bevestig B met 1 aan A
- 3 - Plaats C, bevestig C met 2 aan A
- 4 - Plaats D, bevestig D met 3 aan A
- 5 - Plaats E, bevestig E met 4 aan A
- 6 - Controleer of het toestel voldoet aan de afmetingen zoals op blad 'afmetingen'
- 7 - Dicht de gaten en verdicht het zand

Controles:

- 1 - Correcte opbouw en alle bevestigingsmiddelen
- 2 - De uiterste hoogte van het platform (1,95m)
- 3 - Controleer de afmetingen van de valbodem t.o.v. het toestel
- 4 - Het klimnet dient slap te hangen
- 5 - De onderste sport van de ladder moet hoger dan 40 cm boven maaiveld zijn

Supplied parts:

- A - Tower
- B - Slide
- C - Climbing net
- D - Ladder
- E - Roof

Mounting kits:

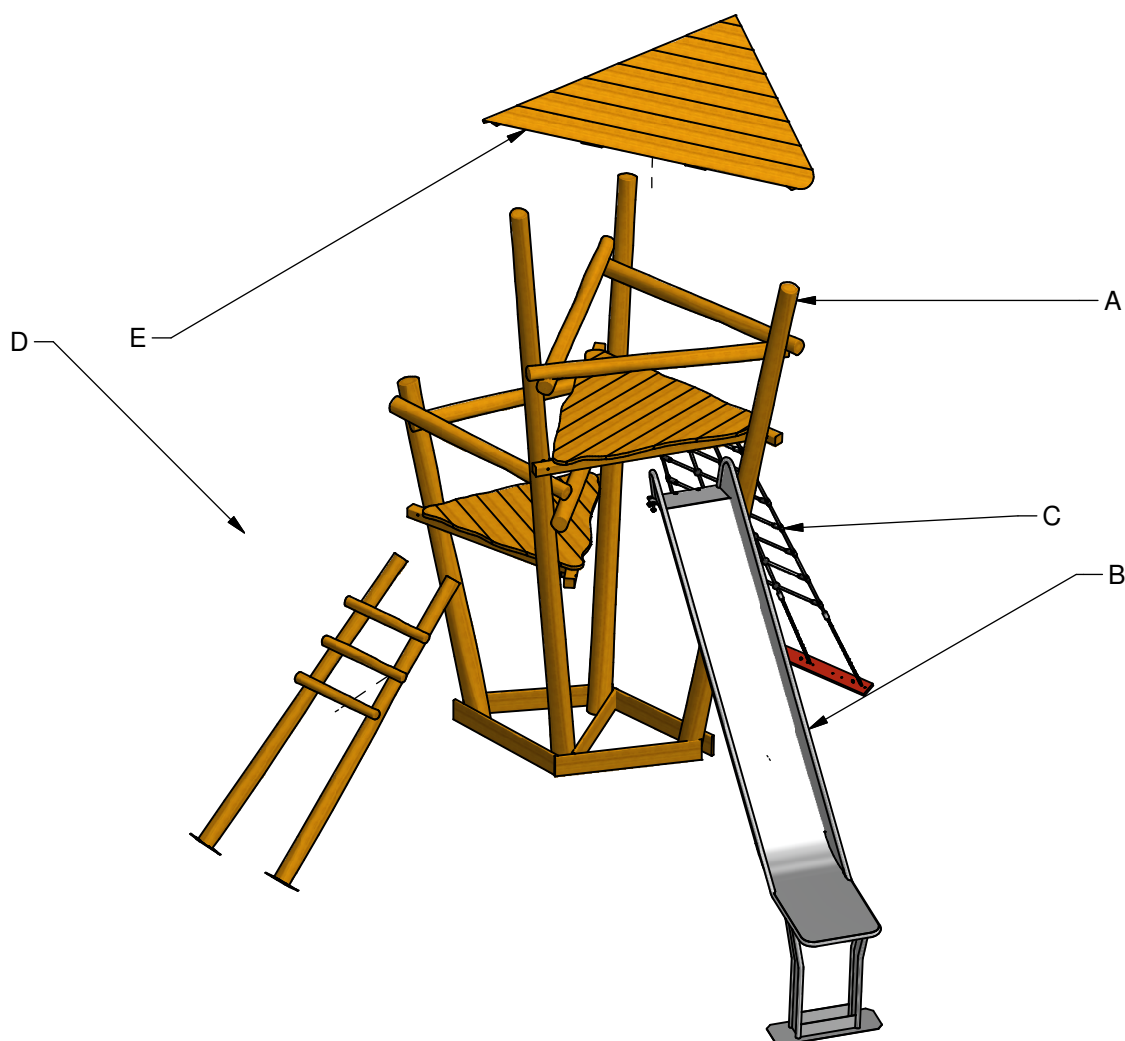
- 1 - Stainless steel M10 fastener set for the slide
- 2 - Stainless steel M10 fastener set for the net
- 3 - Stainless steel M10 fastener set for the ladder
- 4 - Stainless steel M10 fastener set for the roof

Assembly sequence:

- 1 - Dig the holes according to the ground plan and place A
- 2 - Place B, attach B to A with 1
- 3 - Place C, attach C to A with 2
- 4 - Place D, attach D to A with 3
- 5 - Place E, Attach E to A with 4
- 6 - Check that the equipment conforms to the dimensions shown on sheet 'dimensions'
- 7 - Close the holes and compact the sand

Checks:

- 1 - Correct assembly and all the fasteners
- 2 - The maximum height of the platform (1,95 m)
- 3 - Check the dimensions of the safety area with regard to the play equipment
- 4 - The climbing net must be mounted slack
- 5 - The lowest rung of the ladder must be more than 40 cm above groundlevel



PSTE110.002

Combination Equipment

LOGBOOK

(Onderstaand logboek kan gebruikt worden om te voldoen aan de eisen, gesteld in artikel 14 van het Warenwetbesluit Attractie- en Speeltoestellen)

Type indication	Adventure Play
Product code	PSTE110.002
Name of equipment	Palenwoud
Maximum height of fall	2,0 m
Year of construction	2017
Certificate	032068
inspection authority	TUV Nederland QA BV De Waal 21c, Best - 5684 PH Best
Name manufacturer	BOERplay Hyacintstraat 2 - 4255 HX Nieuwendijk Phone: +31 (0)183 40 23 66 Fax: +31 (0)183 40 35 64
name installer	_____ _____
Description of equipment	Combination Equipment
Location of equipment	_____
Data about the owner of the play equipment	
Name:	_____
Address:	_____
Postcode and town:	_____
Contact person:	_____
Telephone number:	_____
Data about the administrator of the play equipment	
Name:	_____
Address:	_____
Postcode and town:	_____
Contact person:	_____
Telephone number:	_____

LOGBOOK

Inspection and maintenance intervals



Nr.	Inspection	Maintenance	months between inspections
1	Verify equipment's stability, junctions and missing parts. Inspect bolts, screws and nuts for absence, jams, corrosion and wear.	Add missing parts, secure joints, apply missing fixing agent and replace corroded parts.	1
2	Check suspension for wear.	Replace worn parts and/or remove non-functioning parts.	1
3	Inspect rotating parts such as hinges, rolling-element bearings, etc. for wear and acceptability.	Replace worn parts and/or remove non-functioning parts.	1
4	Check wood for splinters, unacceptable damage and signs of rot. Especially at ground level.	Repair damage. Replace affected wood. Smoothen splintered wood and sharp edges.	1
5	Inspect foundation for stability, tearing and coverage.	Restore foundation and covering material.	3
6	Examine rubber and synthetic parts for wear, damage and break.	Replace original parts.	3
7	Inspect metal for corrosion and damage in the coating.	Restore any damaged coating (after removing rust and applying primer).	6
8	Check ropes, cables, chains and nets for wear and damage. Steel cables and nets which are tensioned must be checked for tension.	Replace parts where necessary. Steel cables and nets must be tensioned.	3
9	Inspect equipment for unsafe changes and additions.	Remove unsafe additions and correct unsafe changes.	1
10	Inspect safety surfaces.	Restore and repair where necessary.	1

Remarks

1. If used intensively, all points require extra attention.
2. Extreme weather conditions and locations may require a higher inspection frequency. Discuss this with the supplier.
3. Vandalism-sensitive locations require stricter inspections, possibly daily.
4. Check the terrain regularly for items that do not belong there, are unsafe or may be used wrongly. Examples are poisonous plants, glass shards, etc. Frequency depends on strain.
5. Remember that bad maintenance leads to unsafe conditions and notably faster impoverishment of the playground area.
6. Replacement parts can be ordered at the manufacturer with the part numbers on the module drawing. Drawings can be found in de user guide.
7. The impact area shall be provided with impact attenuating surface according to the specified falling height.
8. This list is conform the CEN-standard "playground equipment and surfacing NEN-EN 1176-7".

Warenwet

Certificaat van Typeonderzoek Type Examination Certificate

afgegeven door issued by

TÜV Nederland QA BV



aangewezen bij ministeriële beschikking van
4 mei 2012, nr. VGP 3113590

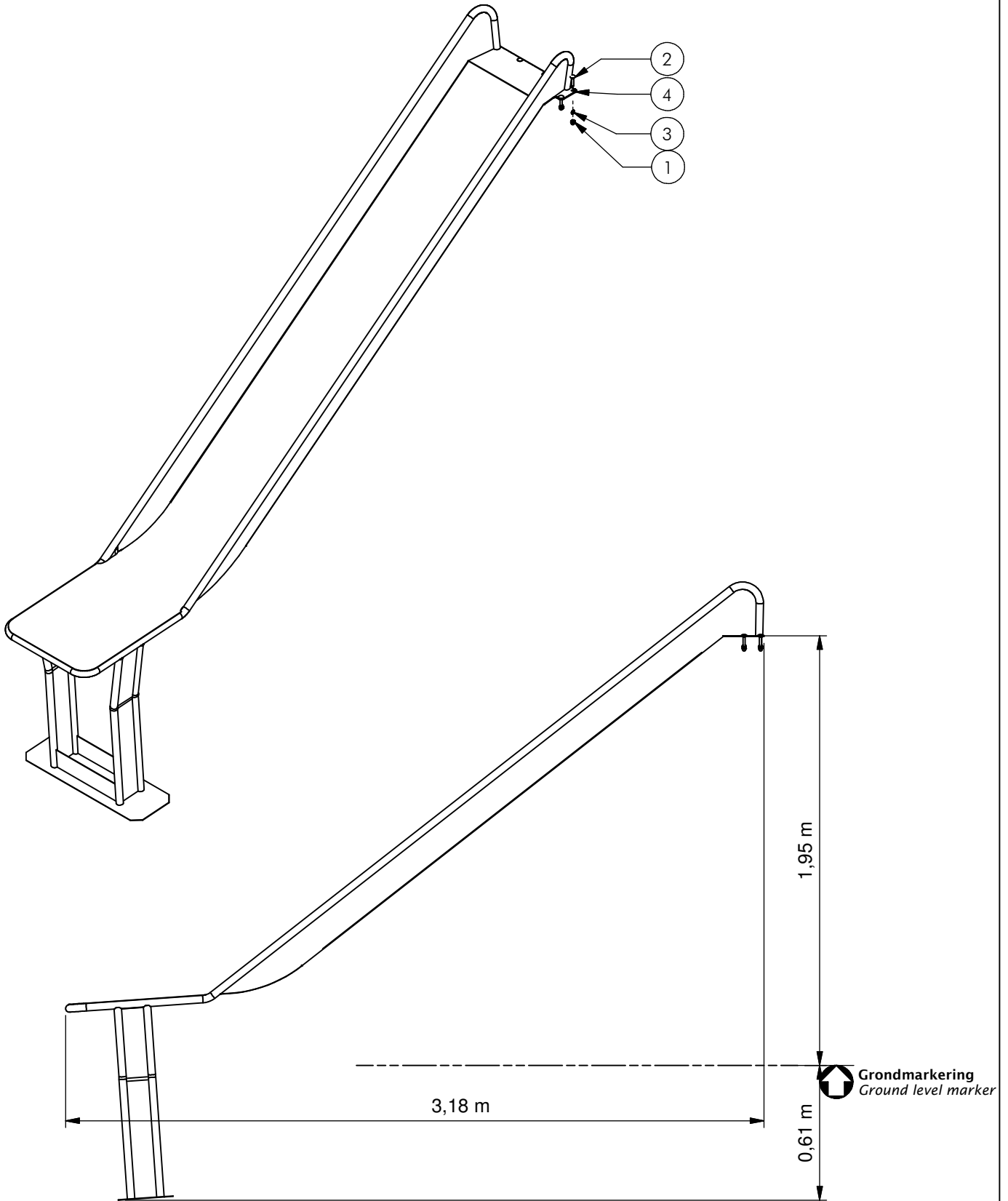
commissioned by departmental order
of 4 May 2012, no. VGP 3113590

Certificaat nr. Certificate nr.	032068TG_20130515	Dossiernr. File nr.	032068TG
Productomschrijving Product description	Palenwoud		
Evt. nadere aanduidingen Further indications	Vrije valhoogte 1,95 m / Free height of fall 1.95 m		
voor nadere informatie zie bijbehorend rapport met gelijkloidend dossiernr. for further information see associated report with identical file nr.			
Eigenaar / certificaathouder en adres Owner/certificate holder and address	Boer Speeltoestellen B.V. Postbus 10 4255 ZG NIEUWENDIJK		
Soort toestel Category of equipment	Speeltoestel		
Fabrikant Manufacturer	Boer Speeltoestellen B.V. Postbus 10 4255 ZG NIEUWENDIJK		
Type/Serienummer Type/Serial number	PST.110.002 /	in te vullen door de fabrikant to be filled out by the manufacturer	
Jaar van fabricage Year of construction	vanaf since 2011		
Leverancier Supplier	Boer Speeltoestellen B.V. Postbus 10 4255 ZG NIEUWENDIJK		
Jaar van leverantie Year of supply			in te vullen door de leverancier to be filled out by the supplier
Datum keuring Date of examination	06-07-2012 – 15-05-2013		

TÜV Nederland QA BV, de Waal 21C, NL-5684 PH Best verklaart, dat het bovenaangehaalde toestel voldoet aan de vervaardigingvoorschriften genoemd in het Warenwetbesluit attractie- en speeltoestellen (met als leidraad de normatieve documenten NEN-EN 1176:2008).

TÜV Nederland QA BV declares that the here above mentioned equipment meets the safety and health requirements mentioned in the Dutch law "Warenwetbesluit attractie- en speeltoestellen" (guided by normative documents EN 1176:2008).

Namens het bestuur, For the board, A.C. Boon Directeur	
---	--



Let op: toestel bij voorkeur niet met de glijbaan op het zuiden plaatsen.

Attention: it is advisable not to orient playground equipment with the slide facing south

Nr	#	Type	Progr.	Volgnr	Bew.	Rev.	Benaming	Opmerking
1	6	BSR	011	010	020		DOPMOER	BORG RVS M10
2	6	BSR	026	010	050		Slotbout	M10 x 50 - RVS A2-70
3	6	BSR	030	010	002		SLUITRING	M10
4	1	SME	VRB	614	320	C	Glijbaan	195 cm



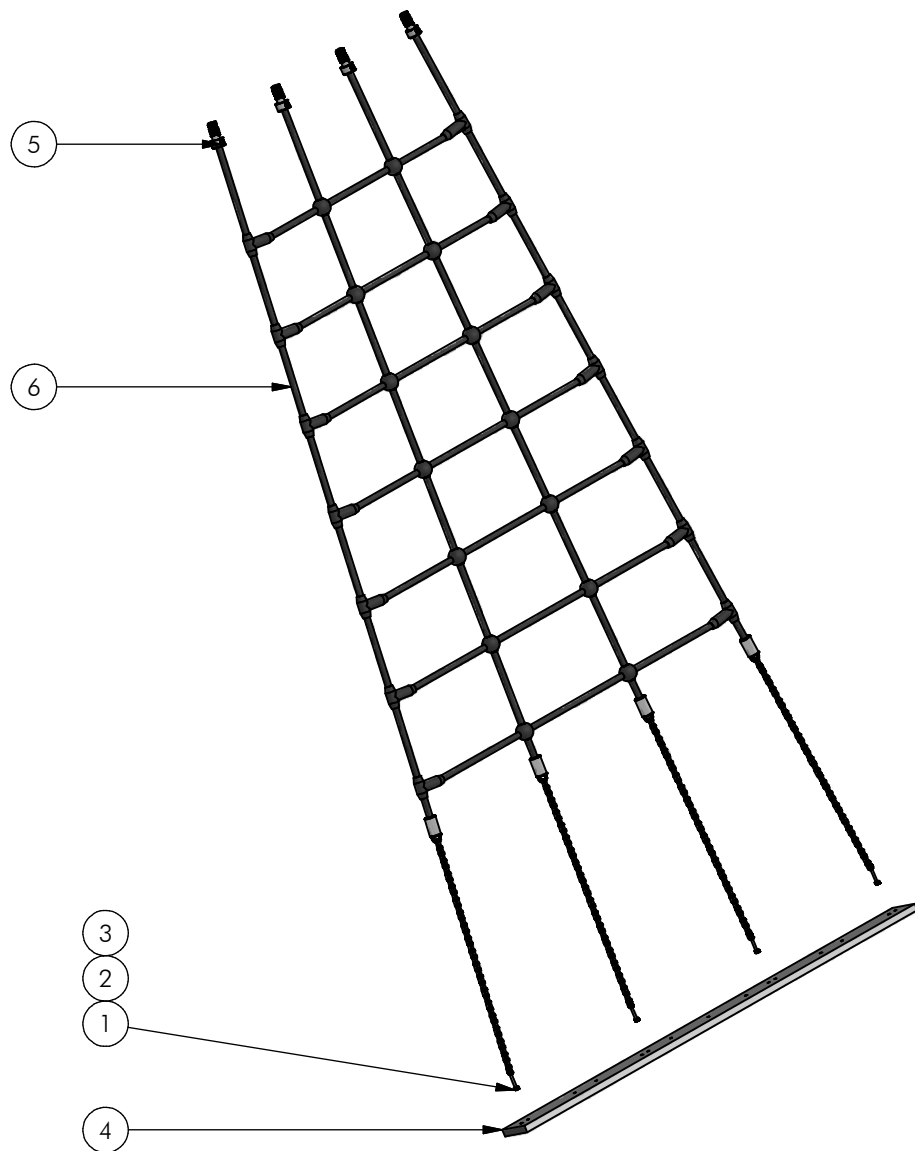
Benaming
Title: Glijbaan 195 cm

Opmerking
Comment: Module Robina

Datum
Date: 21-12-2012

Tekening
Drawing

MOD PST 002 193 A
Samenstelling module Assembly module



Nr	#	Type	Progr.	Volgnr	Bew.	Rev.	Benaming	Opmerking
1	4	BSV	017	006	005		Zeskantmoer	M6 - VZ 8.8
2	4	BSV	021	006	050		Zeskantbout ISO 4014	M6 x 50 - VZ 8.8
3	8	BSV	030	006	002		Sluitring	M6 - VZ 8.8
4	1	KST	APL	146			Ankerplaat	1460x100x19
5	4	SMD	BUS	002	RVS		Bus + VZ schroef	Touw 16 mm
6	1	SNT	VRB	015	ZWT	A	Oploopnet 1,95m	Zwart



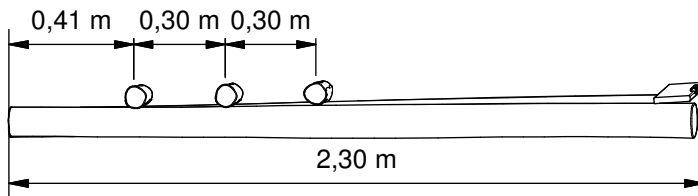
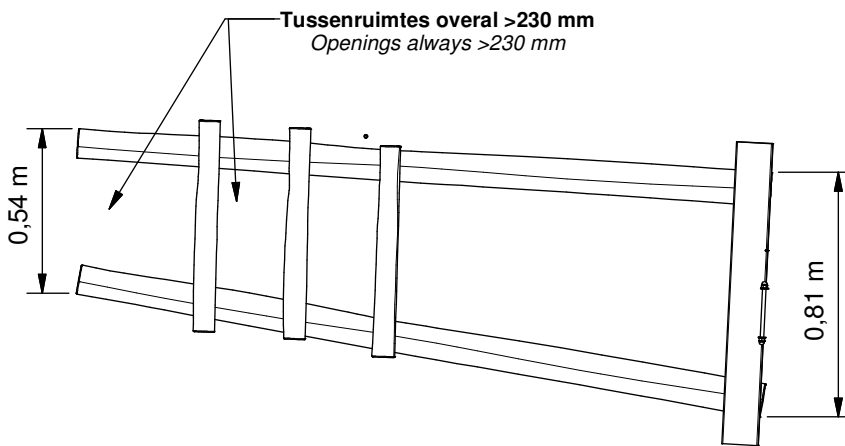
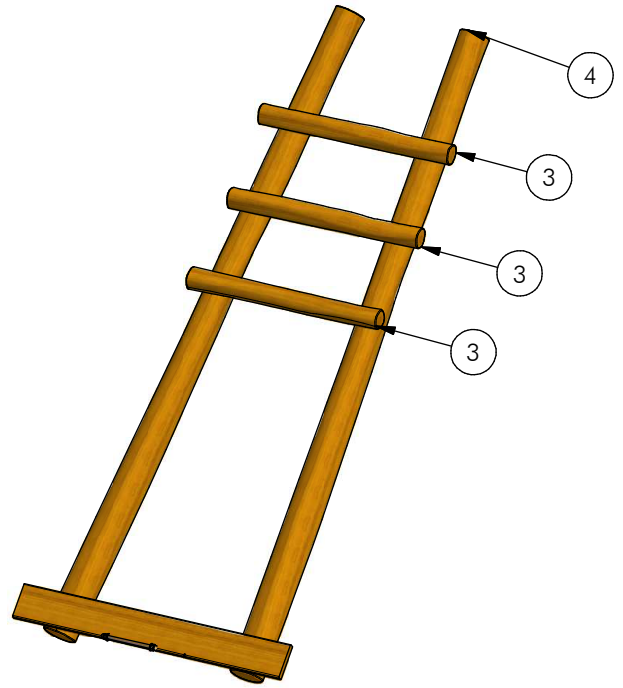
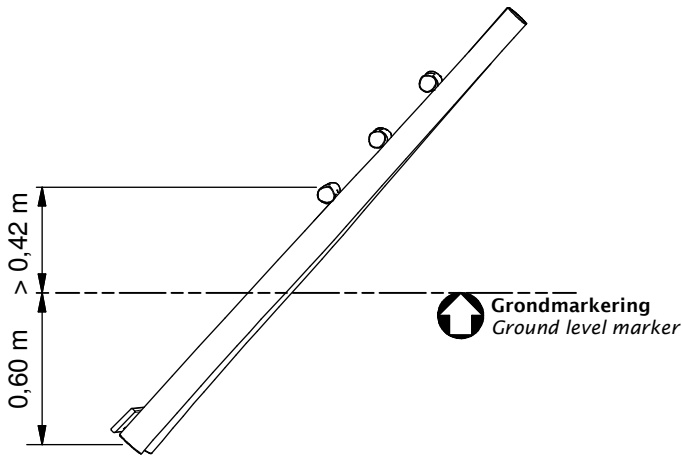
Benaming
Title | Oploopnet 195cm

Opmerking
Comment | Adventure Play

Datum
Date | 8-4-2011

Tekening
Drawing

MOD PST 021 003 A
 Samenstelling module *Assembly module*



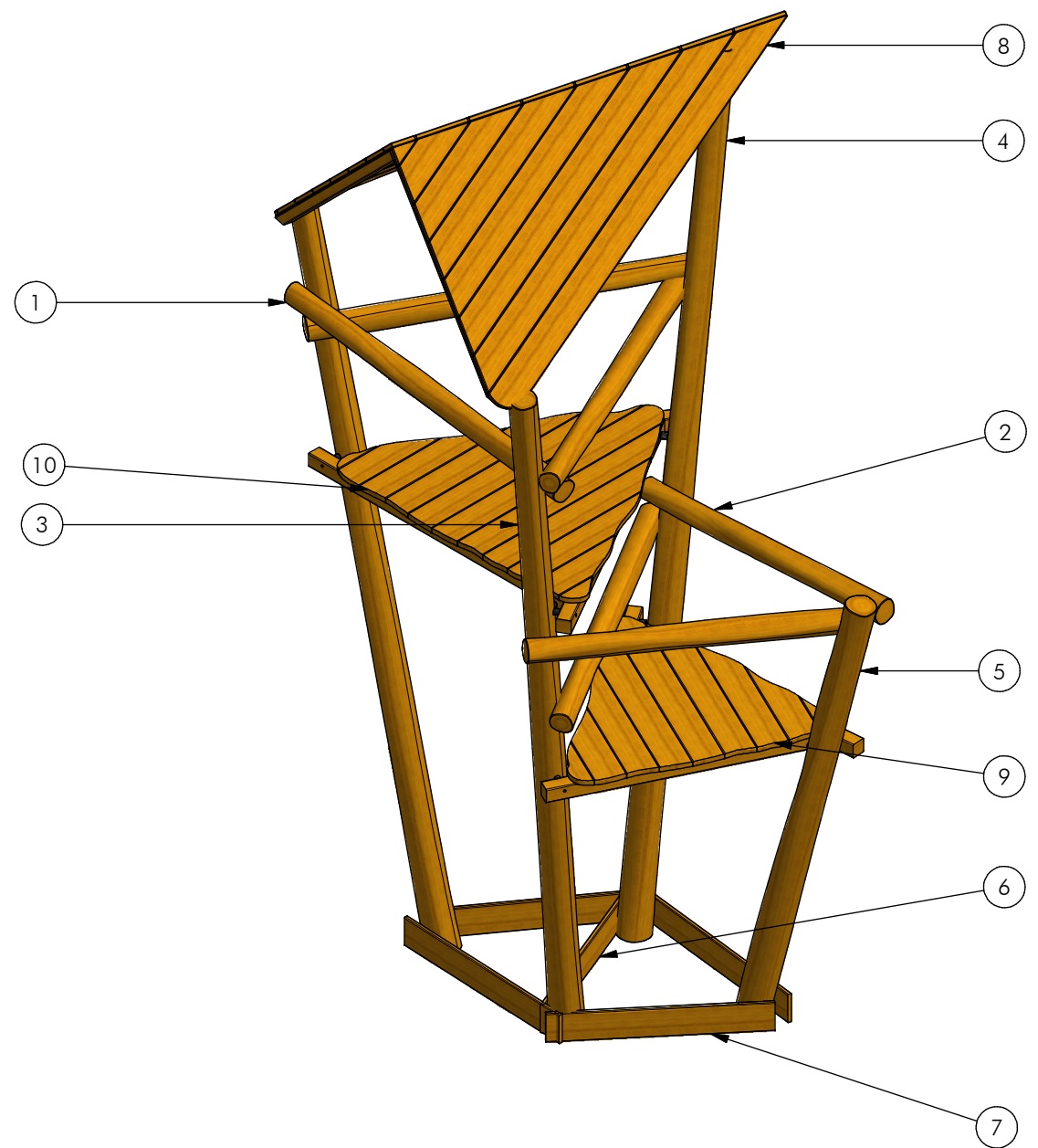
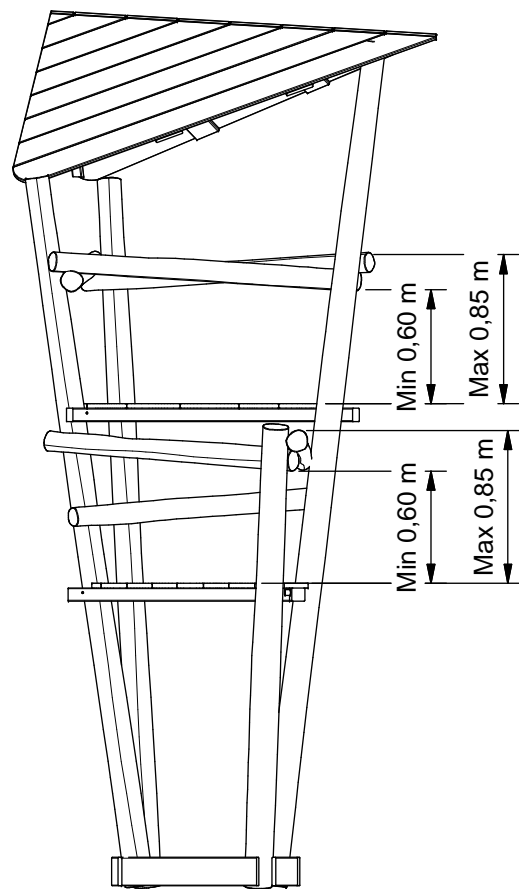
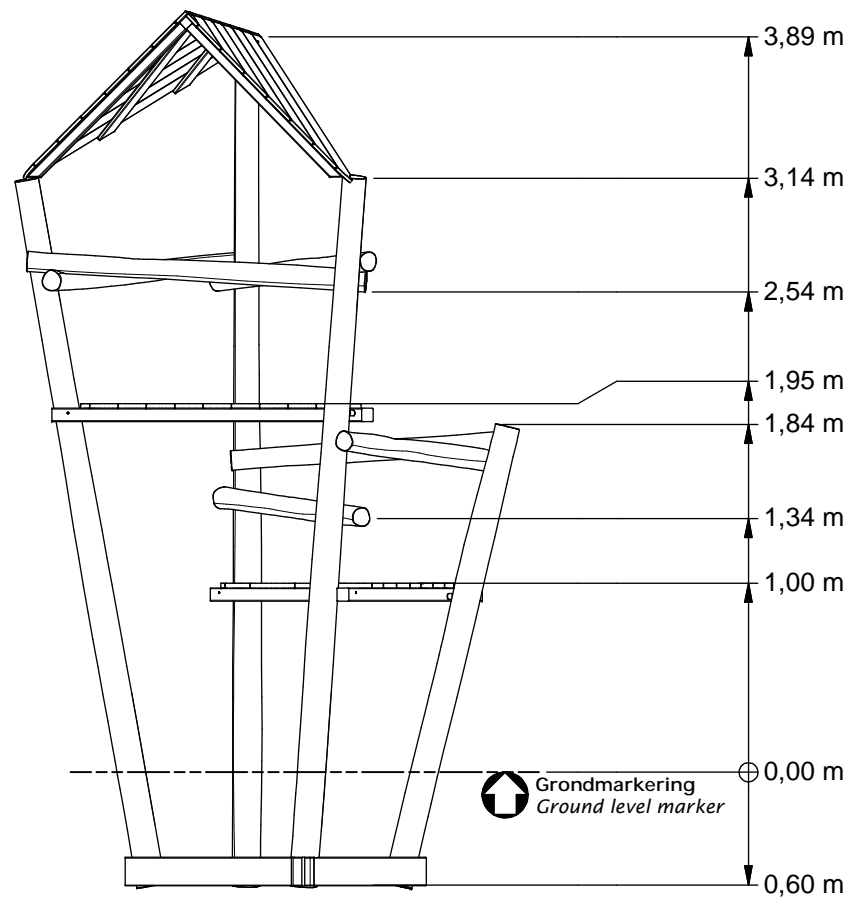
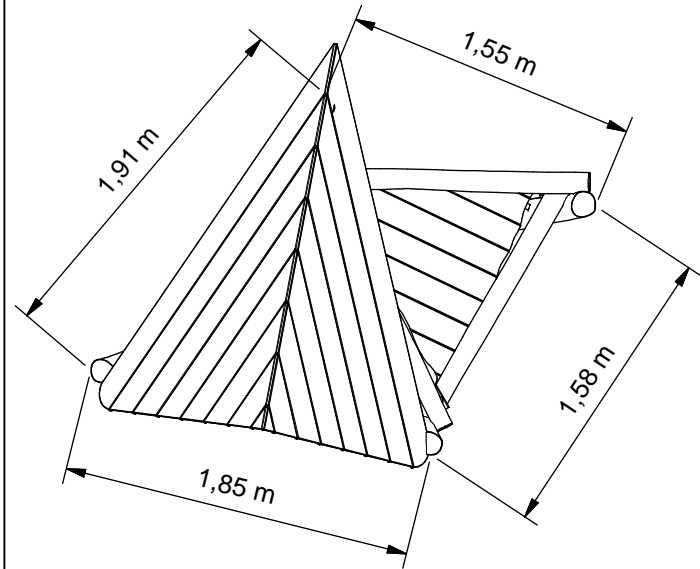
Nr.	#	Type	Progr.	Volgnr.	Bew.	Rev.	Benaming	Opmerking
1	8	BMR	SET	M12	180		Slotbout+dopm.+ringen	M12, L= 180, RVS A2-70
2	6	BSR	002	005	070		Schroef Assy	5 x 70 - RVS A2-70
3	3	OHO	PST	080	007		Paal 6	Lengte =700
4	2	OHO	PST	120	023		Paal 10-12	Lengte =2300
5	1	OHO	PST	211	100		Standaard plank 120x20	Lengte = 1000



Benaming / Title: Ladder 1,0 m
 Opmerking / Comment: Adventure Play
 Datum / Date: 3-4-2013

Tekening / Drawing

MOD PST 028 001 B
 Samenstelling module / Assembly module



Nr	#	Type	Progr.	Volgnr	Bew.	Rev.	Benaming	Opmerking
1	3	OHO	PST	120	018		Paal 10-12	Lengte =1800
2	3	OHO	PST	120	015		Paal 10-12	Lengte =1500
3	2	OHO	PST	160	038		Paal 14-16	Lengte =3800
4	1	OHO	PST	160	045		Paal 14-16	Lengte =4500
5	1	OHO	PST	160	025		Paal 14-16	Lengte =2500
6	1	OHO	PST	212	090		Plank 150x20	Lengte = 900
7	4	OHO	PST	212	100		Plank 150x20	Lengte = 1000
8	1	SHO	PST	064	001	B	Dakje toren	Adventure Play
9	1	SMD	PST	003	002		Vloertje 1m	Adventure Play
10	1	SMD	PST	003	004		Vloertje 2m	Adventure Play



Benaming Torentje 2m+1m
 Opmerking met dak
 Datum 30-1-2014

Tekening Drawing

MOD PST 030 023 C

Modules Modules