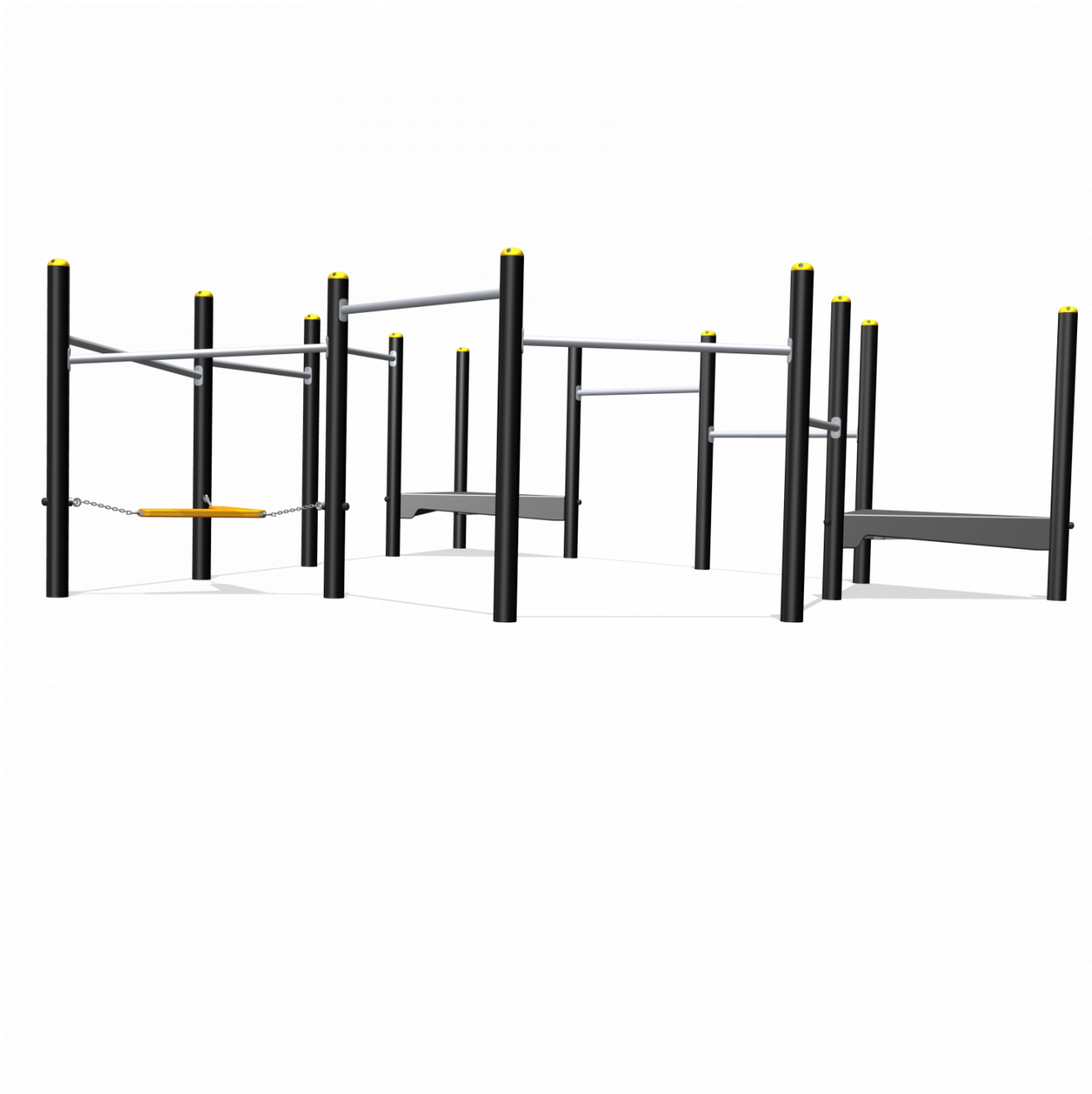
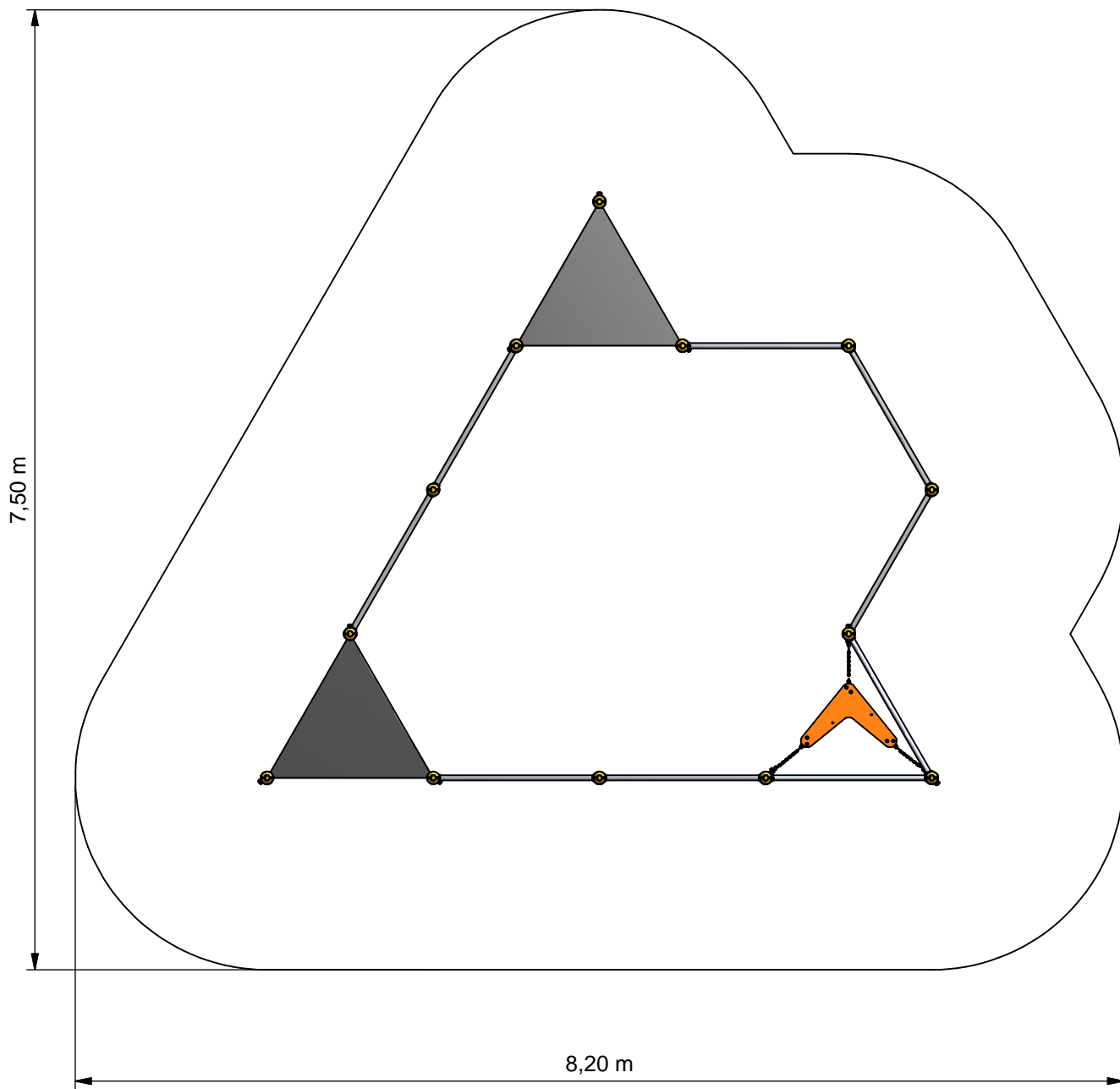




Tumble bars



SLPE000.305



- Opvangzone
Impact area
- Obstakelvrije zone
Obstacle free zone



Benaming
Title Duikeldorp

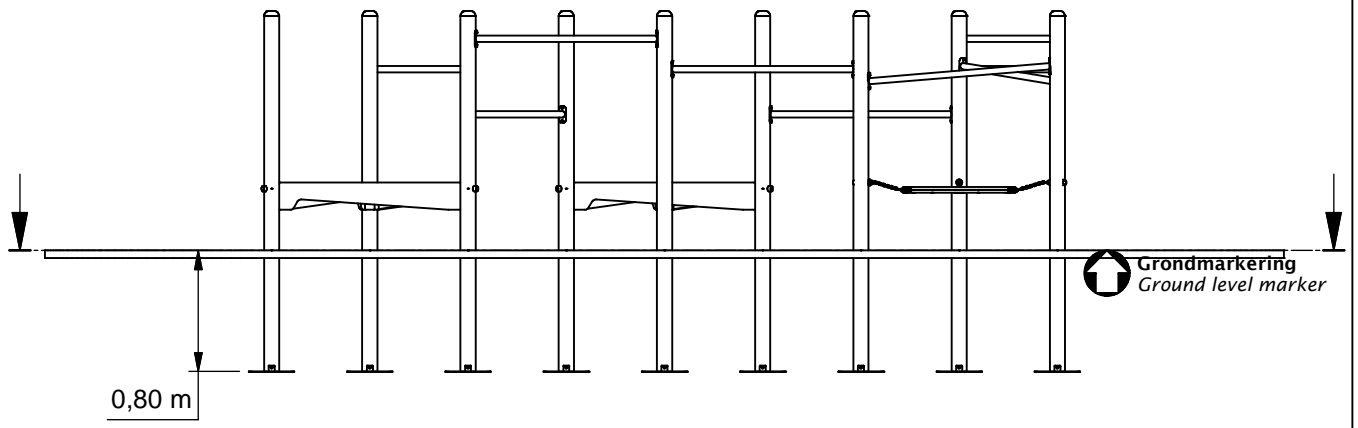
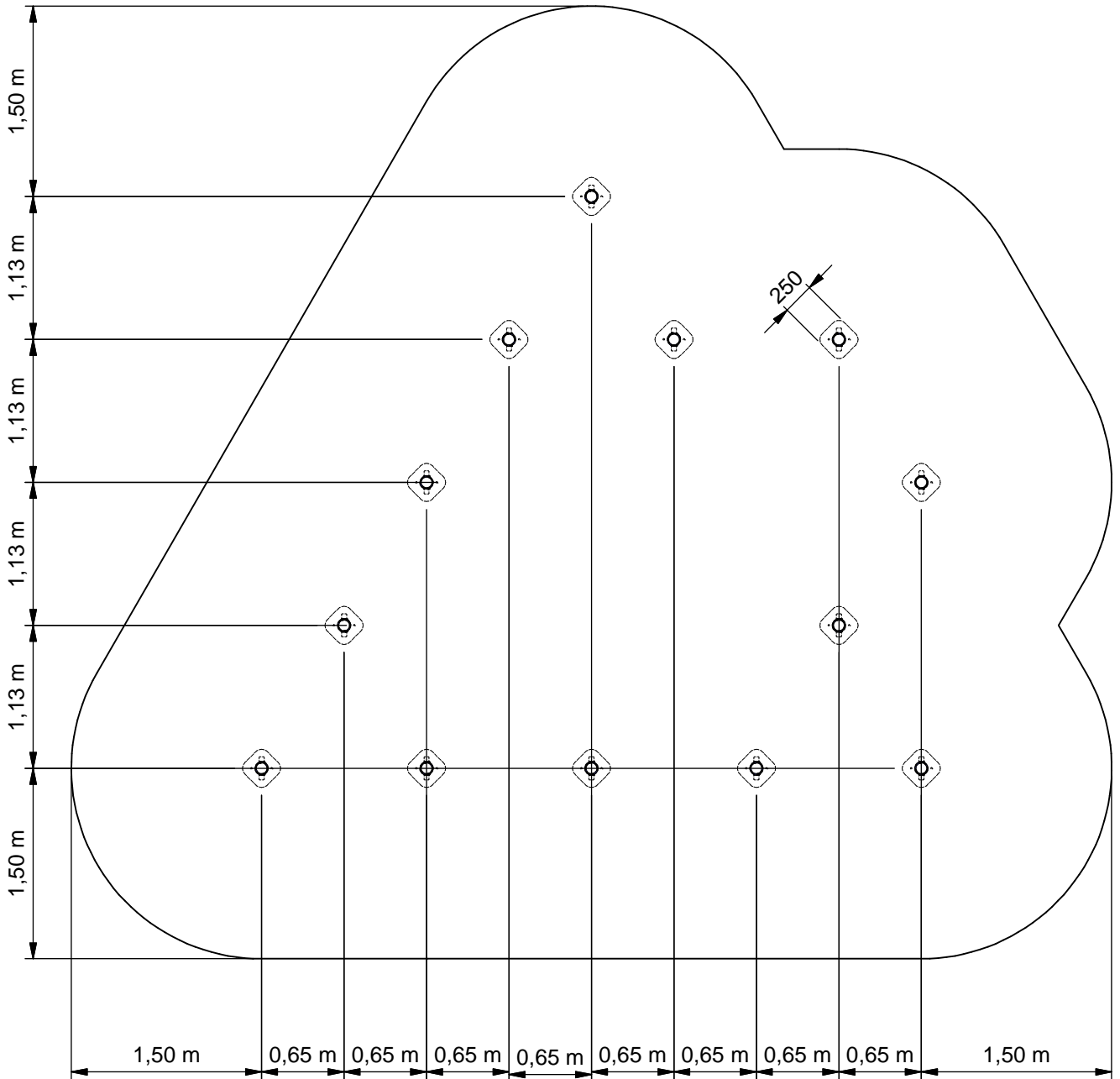
Opmerking
Comment Stellar play

Datum
Date 21-12-2015

Tekening
Drawing

TOE SLP 000 305

Obstakelvrije zone *Obstacle free zone*



Benaming
Title Duikeldorp

Opmerking
Comment Stellar play

Datum
Date 21-12-2015

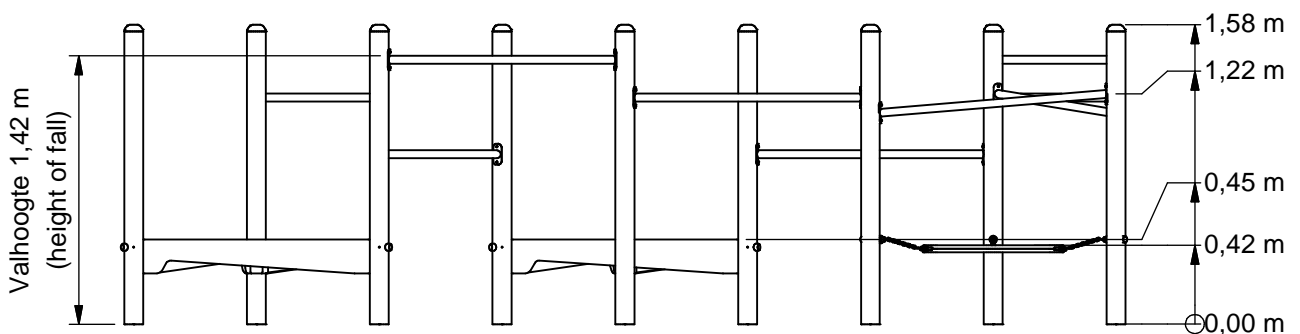
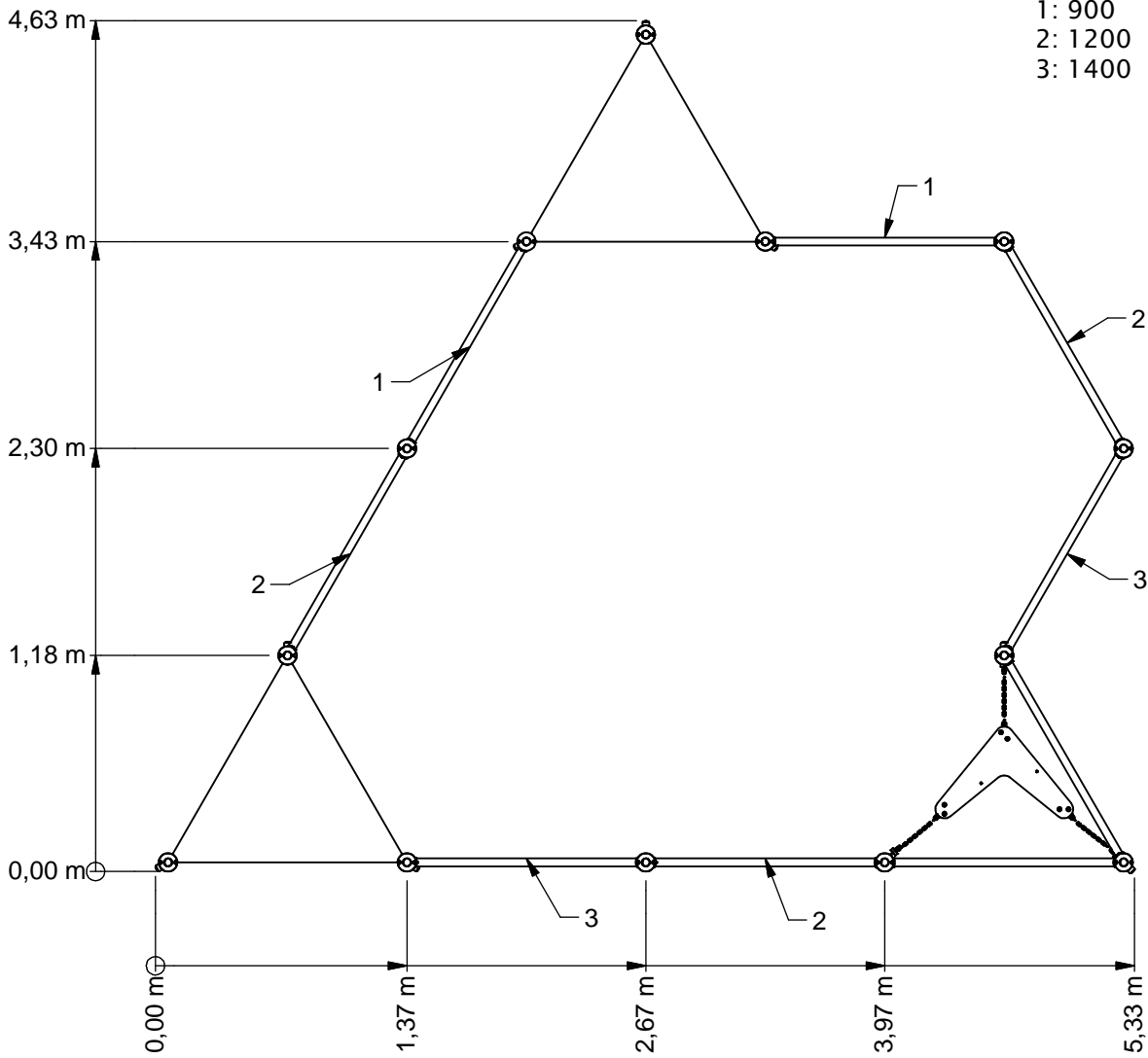
Tekening
Drawing

TOE SLP 000 305

Bodemplan Groundplan

Hoogte duikelbuizen

- 1: 900
- 2: 1200
- 3: 1400

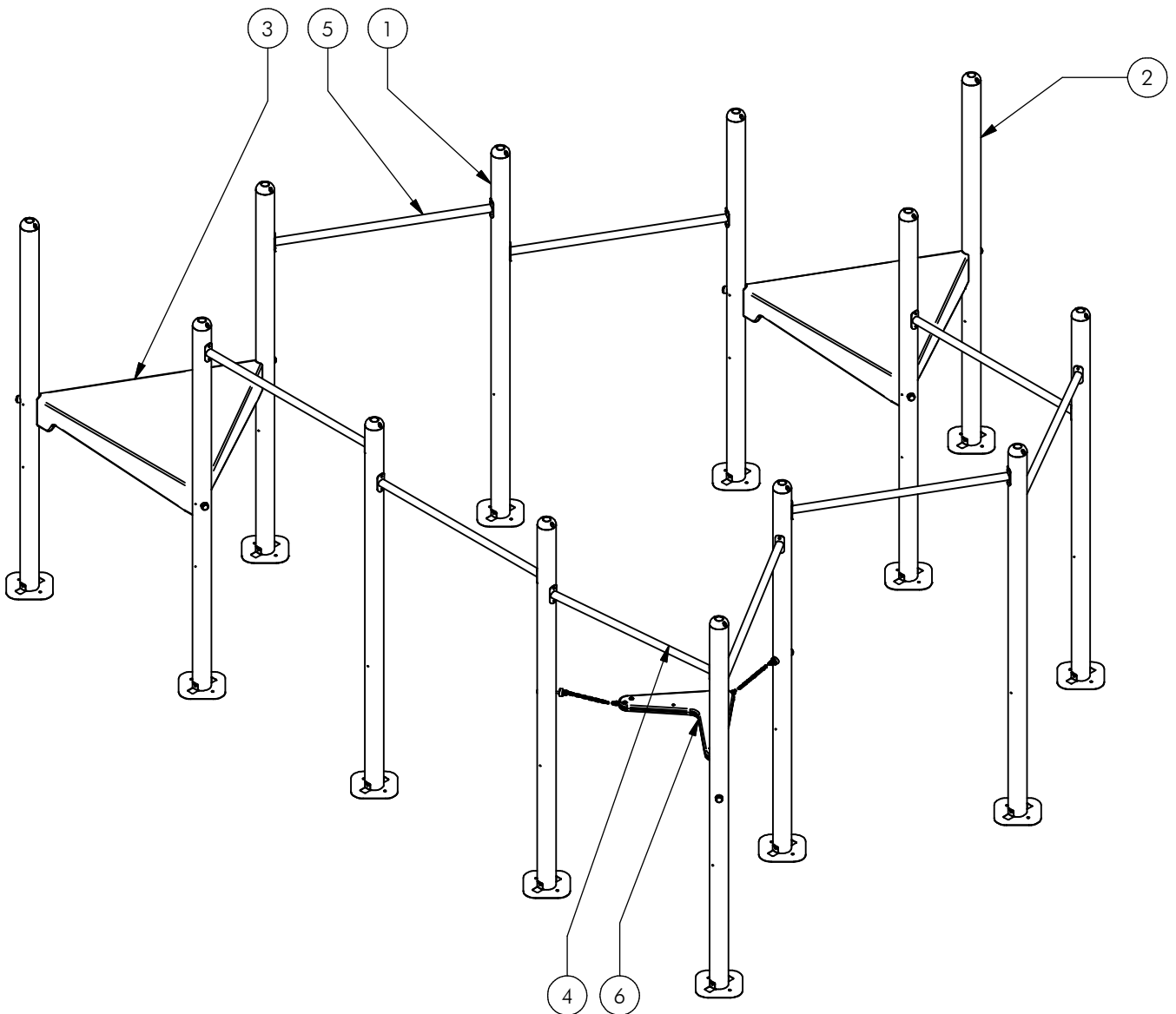


Benaming Title Duikeldorp
 Opmerking Comment Stellar play
 Datum Date 21-12-2015

Tekening Drawing

TOE SLP 000 305

Afmetingen Dimensions



Nr	#	Type	Progr.	Volgnr	Bew.	Rev.	Benaming	Opmerking
1	7	MOD	SLP	001	100		Staander 100, zonder gaten	Stellar play
2	6	MOD	SLP	001	101		Staander 101, standaardgaten	Stellar play
3	2	MOD	SLP	002	001	A	Vloer	Stellar play
4	2	MOD	SLP	005	017	A	Systeembuis 10 cm	Stellar play
5	7	MOD	SLP	005	018		Duikelbuis	Stellar play
6	1	MOD	SLP	102	021		Wiebelvloer	Stellar play



Benaming
Title Duikeldorp

Opmerking
Comment Stellar play

Datum
Date 21-12-2015

Tekening
Drawing

TOE SLP 000 305

Modules Modules

Geleverde delen:

- A - Staanders met bevestigingsgaten
- B - Staanders zonder bevestigingsgaten
- C - Vloertjes
- D - Duikelbuizen
- E - Wiebelvloertje
- F - Buizen

Bevestiging sets:

- 1 - Popnagels
- 2 - Bevestigingsset voor vloeren M10
- 3 - Bevestigingsset voor wiebelvloertje M10

Montagevolgorde:

- 1 - Graaf de gaten volgens het bodemplan
- 2 - Plaats A en B losjes in de grond. A plaatsen op punten waar C of E aansluiten
- 3 - Bevestig de eerste C aan A met 2.
- 4 - Bevestig D aan A en B met 1, werk richting de andere C
- 5 - Bevestig de tweede C aan A met 2
- 6 - Bevestig D aan A en B met 1, werk aan twee kanten richting E
- 7 - Bevestig E aan A met 3
- 8 - Bevestig F aan A met 1
- 9 - Eventueel naar eigen inzicht een zak no-mix beton bijstorten
- 10 - Controleer of het toestel voldoet aan de afmetingen zoals op blad 'afmetingen'
- 11 - Dicht de gaten en verdicht het zand

Controles:

- 1 - Correcte opbouw en alle bevestigingsmiddelen
- 2 - Controleer de afmetingen van de valbodem t.o.v. het toestel
- 3 - Controleer de stabiliteit van het toestel

Supplied parts:

- A - Supports with holes
- B - Supports without holes
- C - Floors
- D - Tumbling bars
- E - Rocking floor
- F - Bars

Mounting kits:

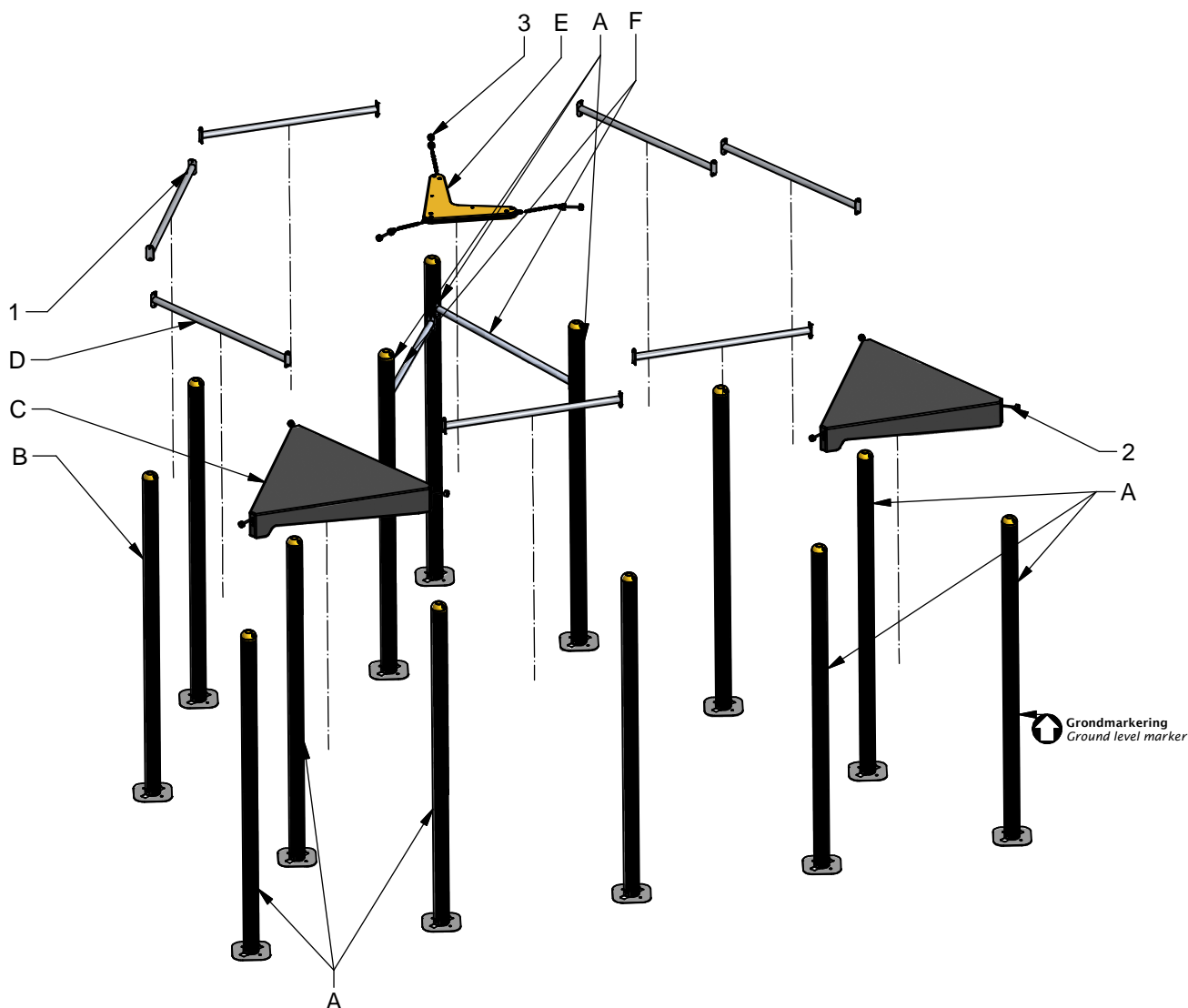
- 1 - Pop rivets
- 2 - Fastener sets M10 for floors
- 3 - Fastener sets M10 for rocking floor

Assembly sequence:

- 1 - Dig the holes according to the ground plan
- 2 - Place A and B loosely in the ground. Place A at places where C or E connect to it
- 3 - Attach the first C to A with 2
- 4 - Attach D to A and B with 1, work towards the other C
- 5 - Attach the second C to A with 2
- 6 - Attach D to A and B with 1, work from both sides towards E
- 7 - Attach E to A with 3
- 8 - Attach F to A with 1
- 9 - If necessary: add a package of no-mix concrete
- 10 - Check that the equipment conforms to the dimensions shown on sheet 'dimensions'
- 11 - Close the holes and compact the sand

Checks:

- 1 - Correct assembly and all the fasteners
- 2 - Check the dimensions of the safety area compared to the play equipment
- 3 - Check the stability of the equipment



SLPE000.305

Tumble bars

LOGBOOK

(Onderstaand logboek kan gebruikt worden om te voldoen aan de eisen, gesteld in artikel 14 van het Warenwetbesluit Attractie- en Speeltoestellen)

Type indication	Stellar Play
Product code	SLPE000.305
Name of equipment	Duikeldorp 'De Ster'
Maximum height of fall	1,5 m
Year of construction	2017
Certificate	035348
inspection authority	TUV Nederland QA BV De Waal 21c, Best - 5684 PH Best
Name manufacturer	BOERplay Hyacintstraat 2 - 4255 HX Nieuwendijk Phone: +31 (0)183 40 23 66 Fax: +31 (0)183 40 35 64
name installer	_____ _____
Description of equipment	Tumble bars
Location of equipment	_____
Data about the owner of the play equipment	
Name:	_____
Address:	_____
Postcode and town:	_____
Contact person:	_____
Telephone number:	_____
Data about the administrator of the play equipment	
Name:	_____
Address:	_____
Postcode and town:	_____
Contact person:	_____
Telephone number:	_____

LOGBOOK

Inspection and maintenance intervals



Nr.	Inspection	Maintenance	months between inspections
1	Verify equipment's stability, junctions and missing parts. Inspect bolts, screws and nuts for absence, jams, corrosion and wear.	Add missing parts, secure joints, apply missing fixing agent and replace corroded parts.	1
2	Check suspension for wear.	Replace worn parts and/or remove non-functioning parts.	1
3	Inspect rotating parts such as hinges, rolling-element bearings, etc. for wear and acceptability.	Replace worn parts and/or remove non-functioning parts.	1
4	Check wood for splinters, unacceptable damage and signs of rot. Especially at ground level.	Repair damage. Replace affected wood. Smoothen splintered wood and sharp edges.	1
5	Inspect foundation for stability, tearing and coverage.	Restore foundation and covering material.	3
6	Examine rubber and synthetic parts for wear, damage and break.	Replace original parts.	3
7	Inspect metal for corrosion and damage in the coating.	Restore any damaged coating (after removing rust and applying primer).	6
8	Check ropes, cables, chains and nets for wear and damage. Steel cables and nets which are tensioned must be checked for tension.	Replace parts where necessary. Steel cables and nets must be tensioned.	3
9	Inspect equipment for unsafe changes and additions.	Remove unsafe additions and correct unsafe changes.	1
10	Inspect safety surfaces.	Restore and repair where necessary.	1

Remarks

1. If used intensively, all points require extra attention.
2. Extreme weather conditions and locations may require a higher inspection frequency. Discuss this with the supplier.
3. Vandalism-sensitive locations require stricter inspections, possibly daily.
4. Check the terrain regularly for items that do not belong there, are unsafe or may be used wrongly. Examples are poisonous plants, glass shards, etc. Frequency depends on strain.
5. Remember that bad maintenance leads to unsafe conditions and notably faster impoverishment of the playground area.
6. Replacement parts can be ordered at the manufacturer with the part numbers on the module drawing. Drawings can be found in de user guide.
7. The impact area shall be provided with impact attenuating surface according to the specified falling height.
8. This list is conform the CEN-standard "playground equipment and surfacing NEN-EN 1176-7".

Warenwet

Certificaat van Typeonderzoek Type Examination Certificate

afgegeven door issued by

TÜV Nederland QA BV



aangewezen bij ministeriële beschikking van
4 mei 2012, nr. VGP 3113590

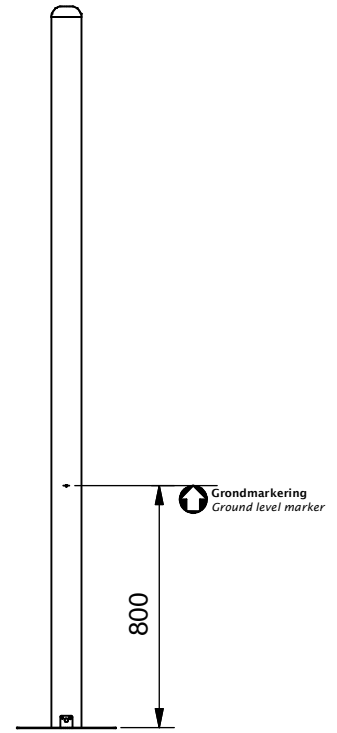
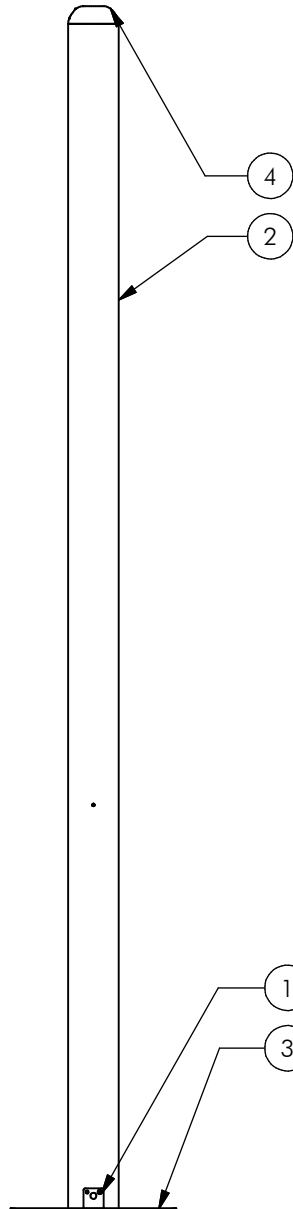
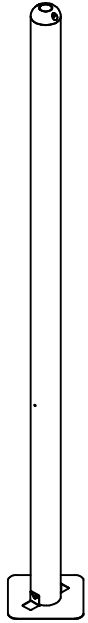
commissioned by departmental order
of 4 May 2012, no. VGP 3113590

Certificaat nr. Certificate nr.	035348TA_20130703	Dossiernr. File nr.	035348TA
Productomschrijving Product description	Stellar Play Duikeldorp		
Evt. nadere aanduidingen Further indications	Balanceer- en duikeltoestel		
voor nadere informatie zie bijbehorend rapport met gelijkkluidend dossiernr. for further information see associated report with identical file nr.			
Eigenaar / certificaathouder en adres Owner/certificate holder and address	Boer Speeltoestellen B.V. Hyacintstraat 2 4255 HX NIEUWENDIJK		
Soort toestel Category of equipment	Speeltoestel / Playground equipment		
Fabrikant Manufacturer	Boer Speeltoestellen B.V. Hyacintstraat 2 4255 HX NIEUWENDIJK		
Type/Serienummer Type/Serial number	SLP.000.305 /	in te vullen door de fabrikant to be filled out by the manufacturer	
Jaar van fabricage Year of construction	vanaf since 2013		
Leverancier Supplier	Boer Speeltoestellen B.V. Hyacintstraat 2 4255 HX NIEUWENDIJK		
Jaar van levering Year of supply		in te vullen door de leverancier to be filled out by the supplier	
Datum keuring Date of examination	23-05-2013 – 03-07-2013		

TÜV Nederland QA BV, de Waal 21C, NL-5684 PH Best verklaart, dat het bovenaangehaalde toestel voldoet aan de vervaardigingvoorschriften genoemd in het Warenwetbesluit attractie- en speeltoestellen (met als leidraad de normatieve documenten NEN-EN 1176:2008).

TÜV Nederland QA BV declares that the here above mentioned equipment meets the safety and health requirements mentioned in the Dutch law "Warenwetbesluit attractie- en speeltoestellen" (guided by normative documents EN 1176:2008).

Namens het bestuur, For the board, A.C. Boon Directeur	
---	--



Nr	#	Type	Progr.	Volgnr	Bew.	Rev.	Benaming	Opmerking
1	2	BSR	014	005	050		Klinknagel balkkop	4,8 x 12 - RVS A2-70
2	1	OME	SLP	049	ALU		Staander 100, zonder gaten	Stellar play
3	1	OME	VRB	903	VZP	A	Voetplaat	100 x 100
4	1	SMD	SLP	001	ALU		Paalkap	Stellar play/Technoplay



Benaming
Title: Staander 100, zonder gaten

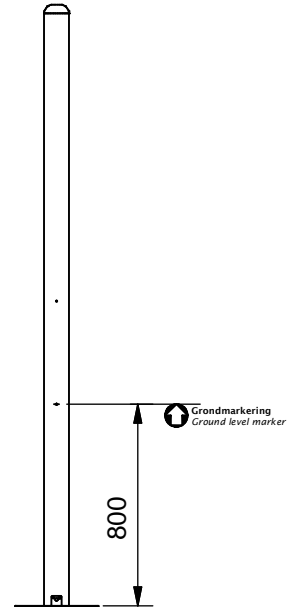
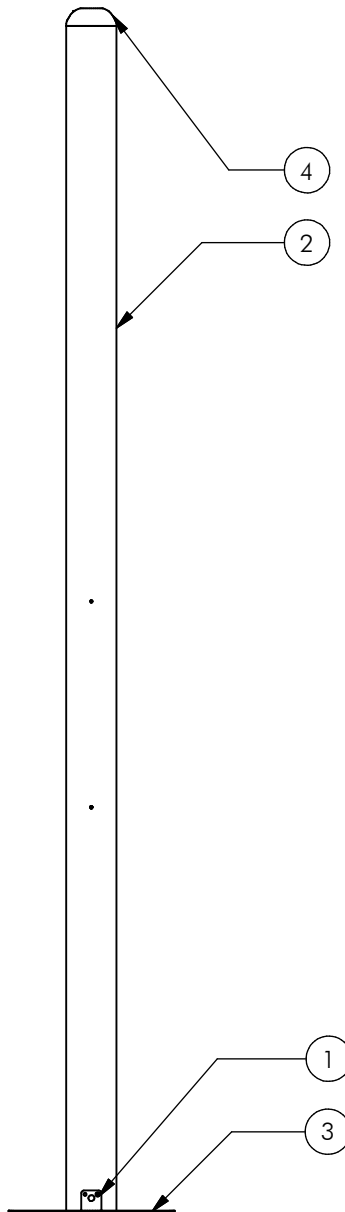
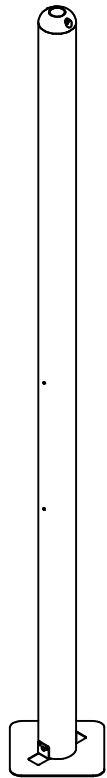
Opmerking
Comment: Stellar play

Datum
Date: 16-4-2014

Tekening
Drawing

MOD SLP 001 100

Samenstelling module *Assembly module*



Nr	#	Type	Progr.	Volgnr	Bew.	Rev.	Benaming	Opmerking
1	2	BSR	014	005	050		Klinknagel bolkop	4,8 x 12 - RVS A2-70
2	1	OME	SLP	082	ALU		Staander 101, standaardgaten	Stellar play
3	1	OME	VRB	903	VZP	A	Voetplaat	100 x 100
4	1	SMD	SLP	001	ALU		Paalkap	Stellar play/Technoplay



Benaming
Title: Staander 101, standaardgaten

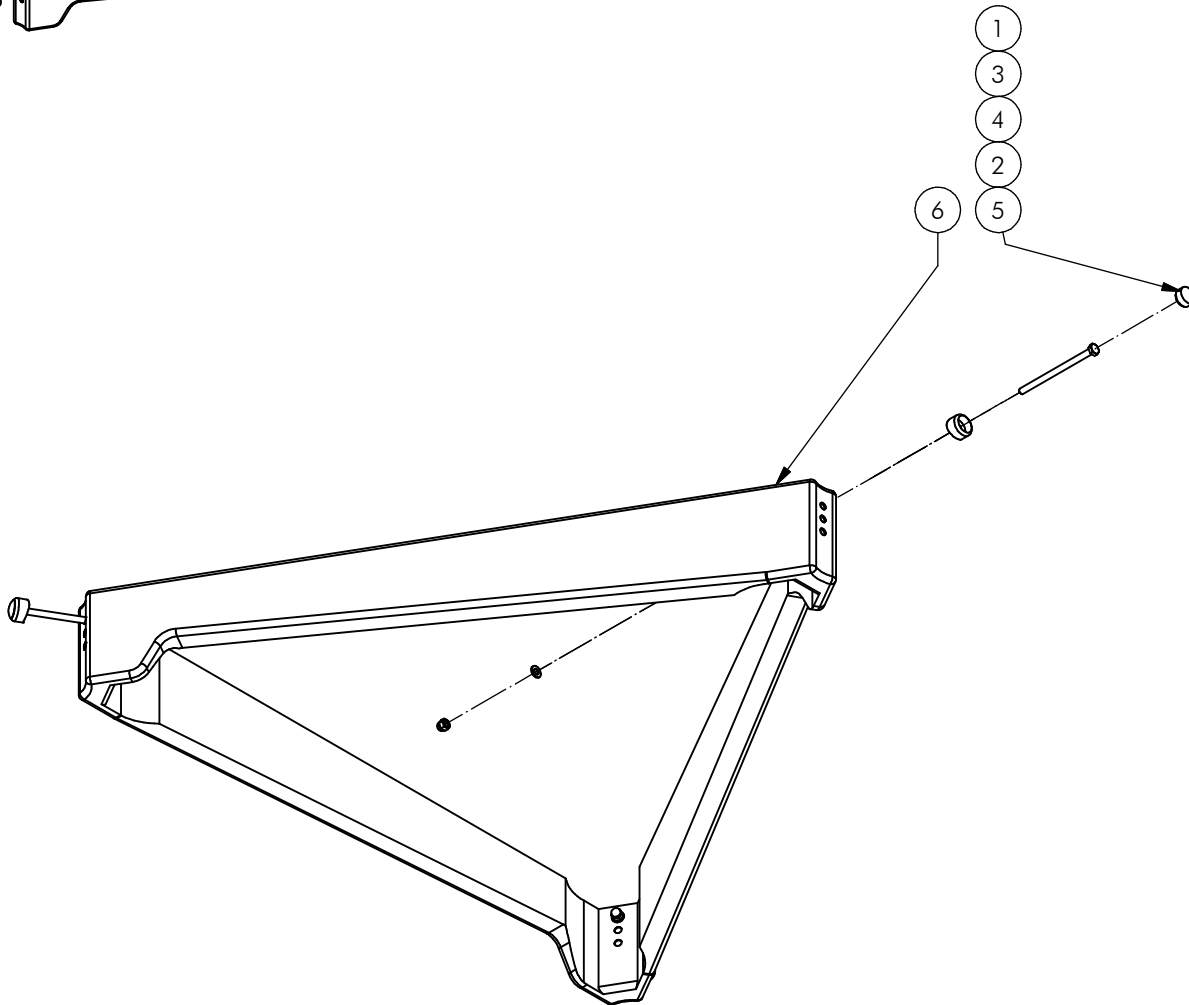
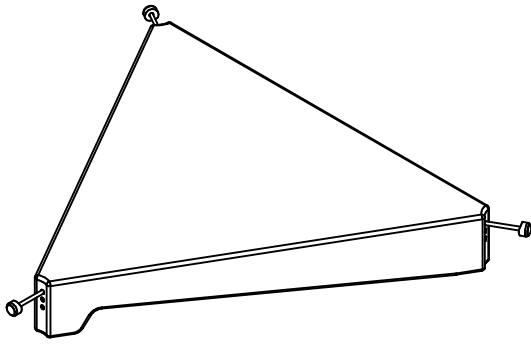
Opmerking
Comment: Stellar play

Datum
Date: 16-4-2014

Tekening
Drawing

MOD SLP 001 101

Samenstelling module Assembly module



Nr	#	Type	Progr.	Volgnr	Bew.	Rev.	Benaming	Opmerking
1	3	BSR	011	010	020		DOPMOER	BORG RVS M10
2	3	BSR	021	010	160		Zeskantbout	M10 x 160 - RVS A2-70
3	3	BSR	030	010	002		SLUITRING	M10
4	3	KST	DON	110	060		Beschermdop M10-M12	Donut zwart ronding 100
5	3	KST	DOP	010	060		Beschermdop M10-M12	Dop zwart
6	1	SHO	SLP	002	COA	A	Vloer	Stellar play



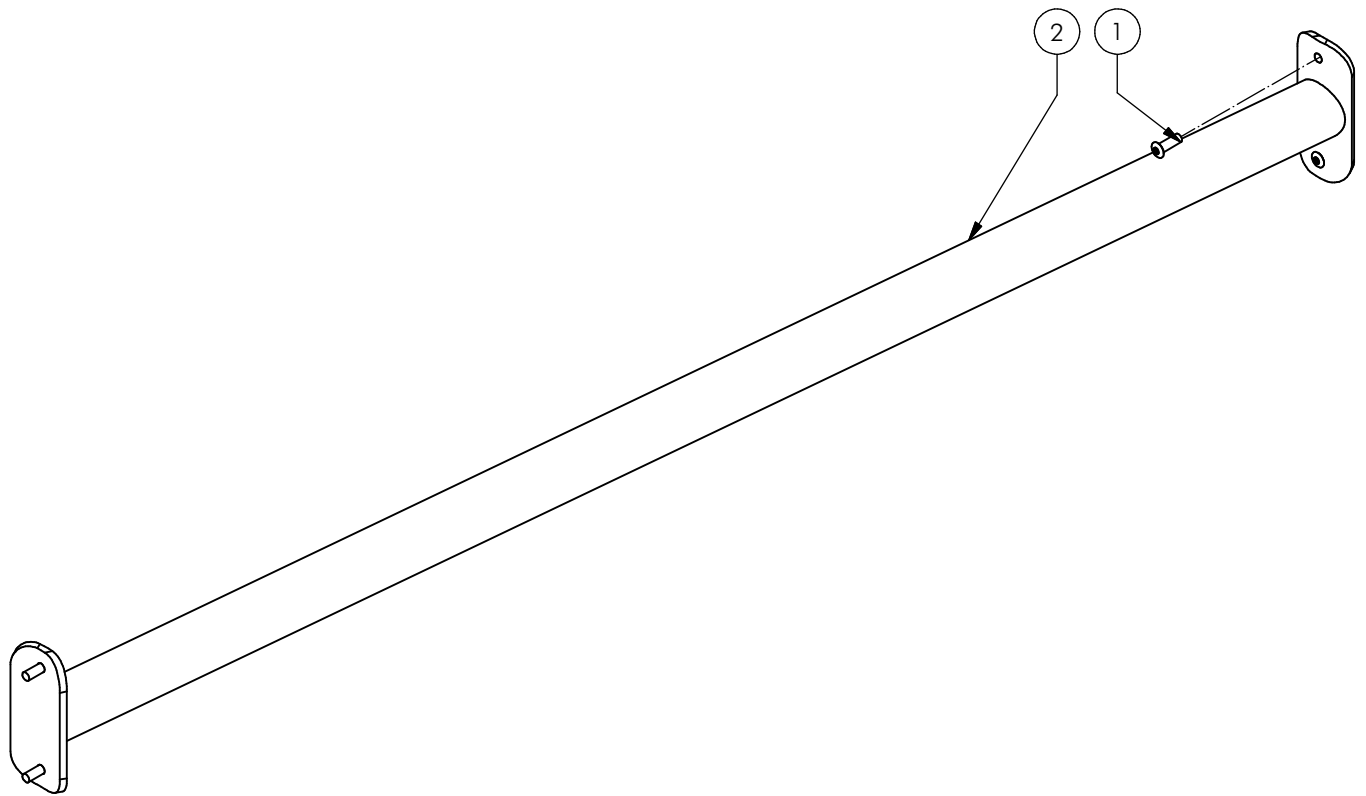
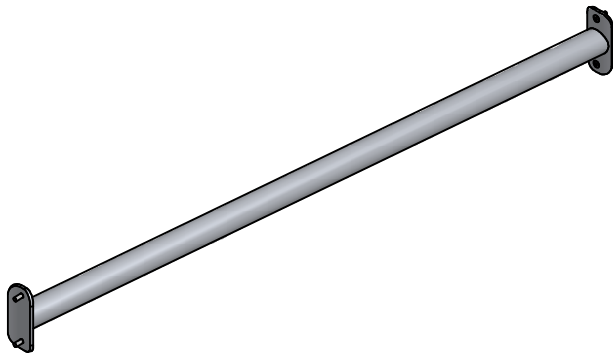
Benaming
Title | Vloer

Opmerking
Comment | Stellar play

Datum
Date | 6-11-2014

Tekening
Drawing

MOD SLP 002 001 A
Samenstelling module Assembly module



Nr	#	Type	Progr.	Volgnr	Bew.	Rev.	Benaming	Opmerking
1	4	BSA	014	005	056		Blindklinknagel bolkop	6.4 X 19.5 - Huls ALU, trekpen staal
2	1	SME	SLP	018	ALU	A	Systeembuis 10 cm	Stellar play



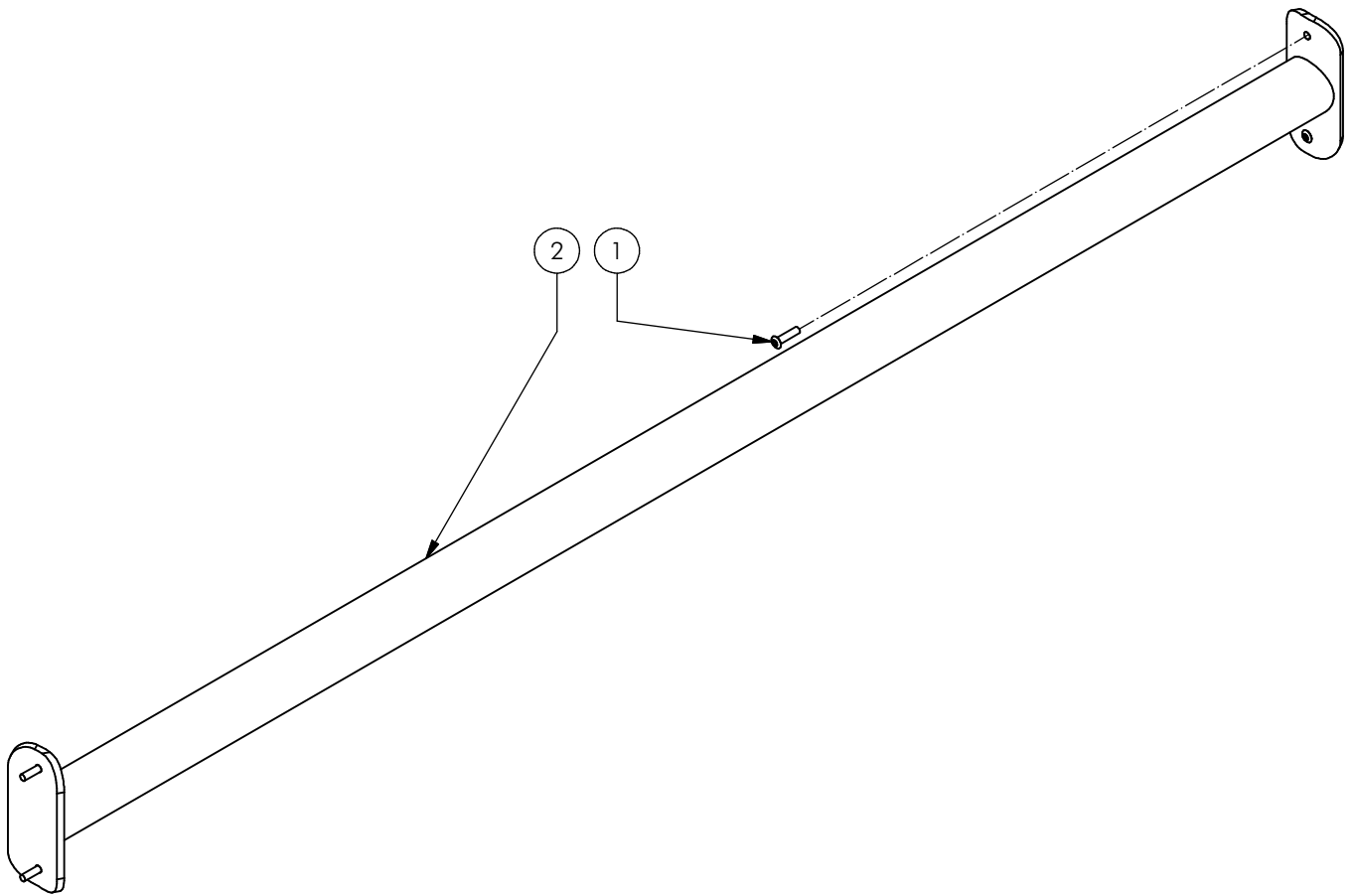
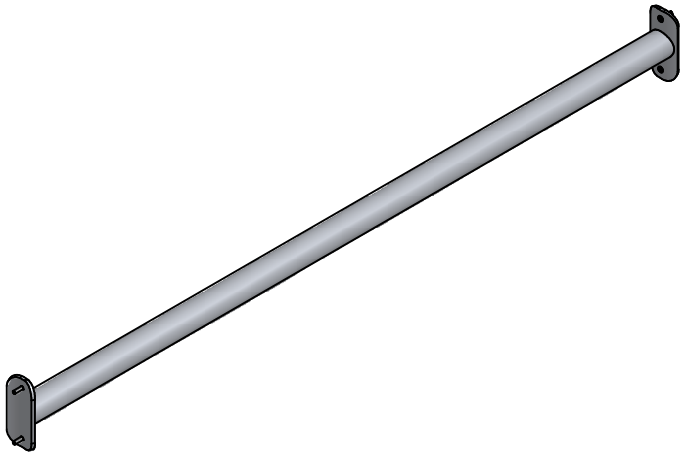
Benaming
Title: Systeembuis 10 cm

Opmerking
Comment: Stellar play

Datum
Date: 16-4-2014

Tekening
Drawing

MOD SLP 005 017 A
 Samenstelling module *Assembly module*



Nr	#	Type	Progr.	Volgnr	Bew.	Rev.	Benaming	Opmerking
1	4	BSA	014	005	055		Klinknagel bolkop	4.8 X 20 - Huls ALU, trekpen staal
2	1	SME	SLP	256	ALU		Duikelstang	Stellar play



Benaming
Title Duikelbuis

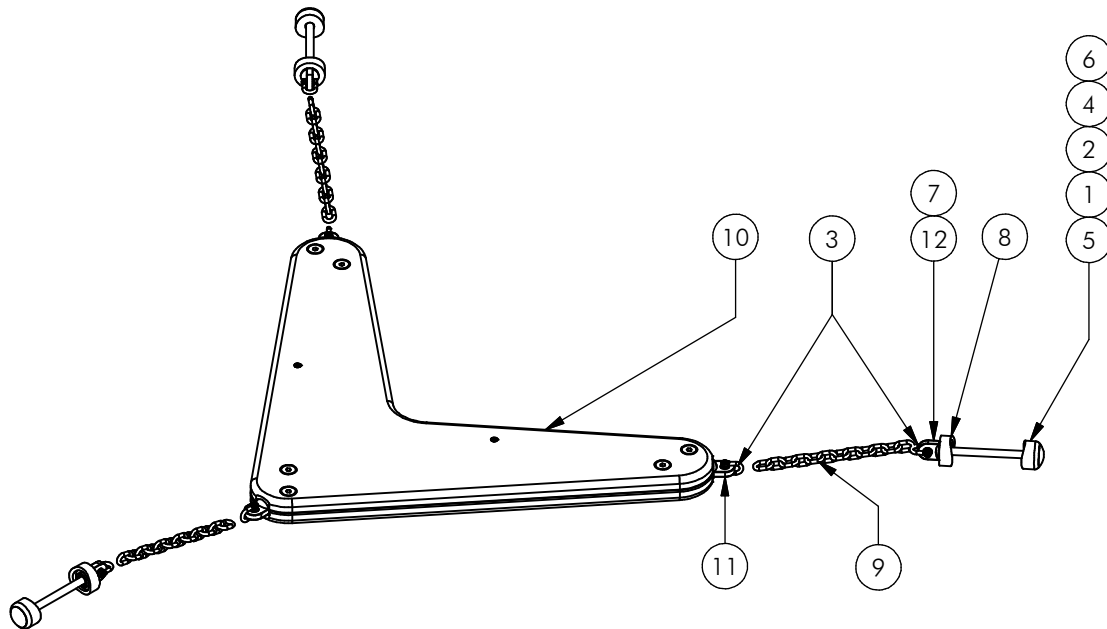
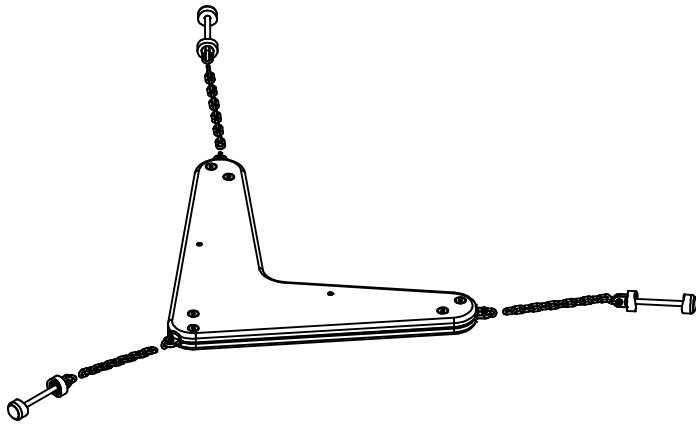
Opmerking
Comment Stellar play

Datum
Date 17-4-2013

Tekening
Drawing

MOD SLP 005 018

Samenstelling module *Assembly module*



Nr.	#	Type	Progr.	Volgnr.	Bew.	Rev.	Benaming	Opmerking
1	3	BSR	017	010	008		Zeskantmoer	M10 - RVS A2-70
2	3	BSR	030	010	002		SLUITRING	M10
3	6	BSR	031	005	000		D-Sluiting	5 mm, RVS A2-70
4	3	BSR	034	010	002		Veerring	M10 - RVS A2-70
5	3	KST	DON	110	060		Beschermcap M10-M12	Donut zwart ronding 100
6	3	KST	DOP	010	060		Beschermcap M10-M12	Dop zwart
7	6	KST	RNG	005	008		RING	KUNSTSTOF
8	3	KST	T90	012	000		Zadelring	Buis 100
9	3	RNT	KET	005	020		Schommelketting 5mm	0,20 meter
10	1	SMD	SLP	002	021	B	Boomerang	Stellar play
11	3	SME	CPL	010	050		Slotbout met lip	T.b.v. boemerang
12	3	SME	CPL	010	130		Slotbout met lip	T.b.v. buis Ø100



Benaming
Title: Wiebelvloer

Opmerking
Comment: Stellar play

Datum
Date: 10-2-2017

Tekening
Drawing

MOD SLP 102 021 A
 Samenstelling module Assembly module