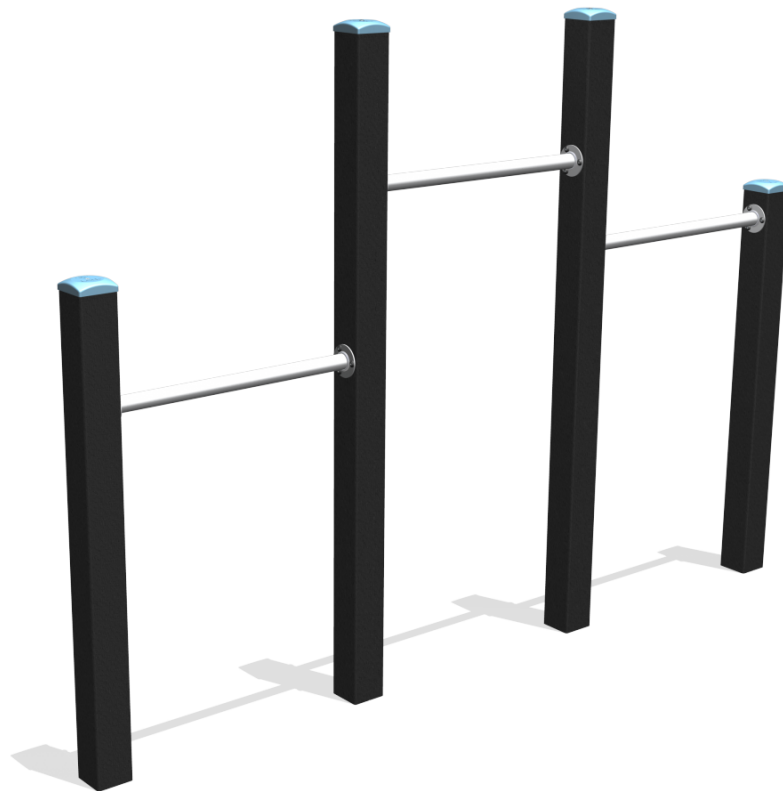
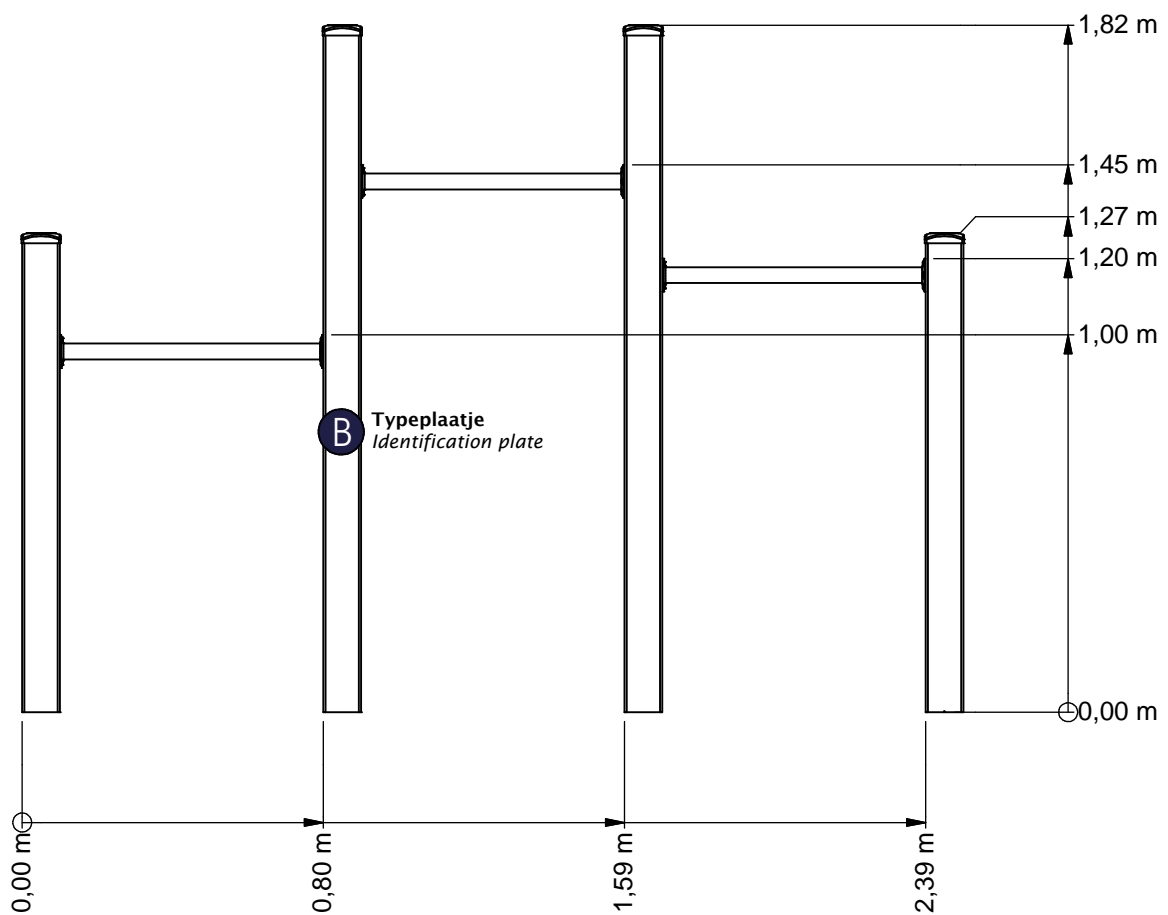
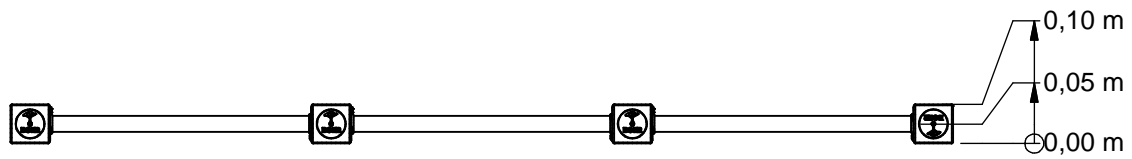




# Triple tumble bars



BBPE040.4K



Benaming  
Title Duikel trio

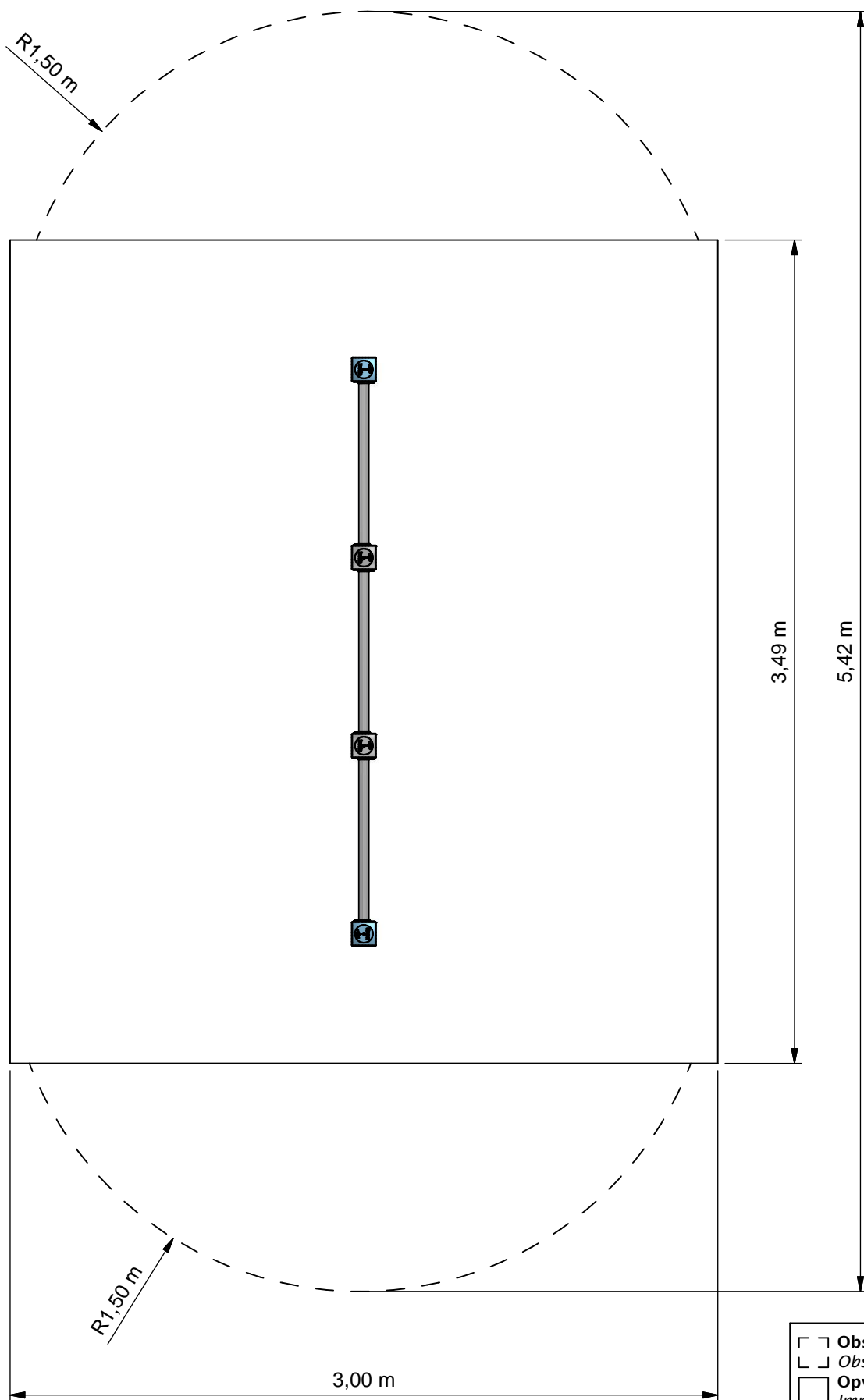
Opmerking  
Comment Boer Basic play

Datum  
Date 30-1-2017

Tekening  
Drawing

TOE BBP 040 4K

Hoofdafmetingen Main dimensions



- Obstacle free EN-1176
- Obstacle free EN-1176
- Impact area
- Obstacle free WAS
- Obstacle free WAS

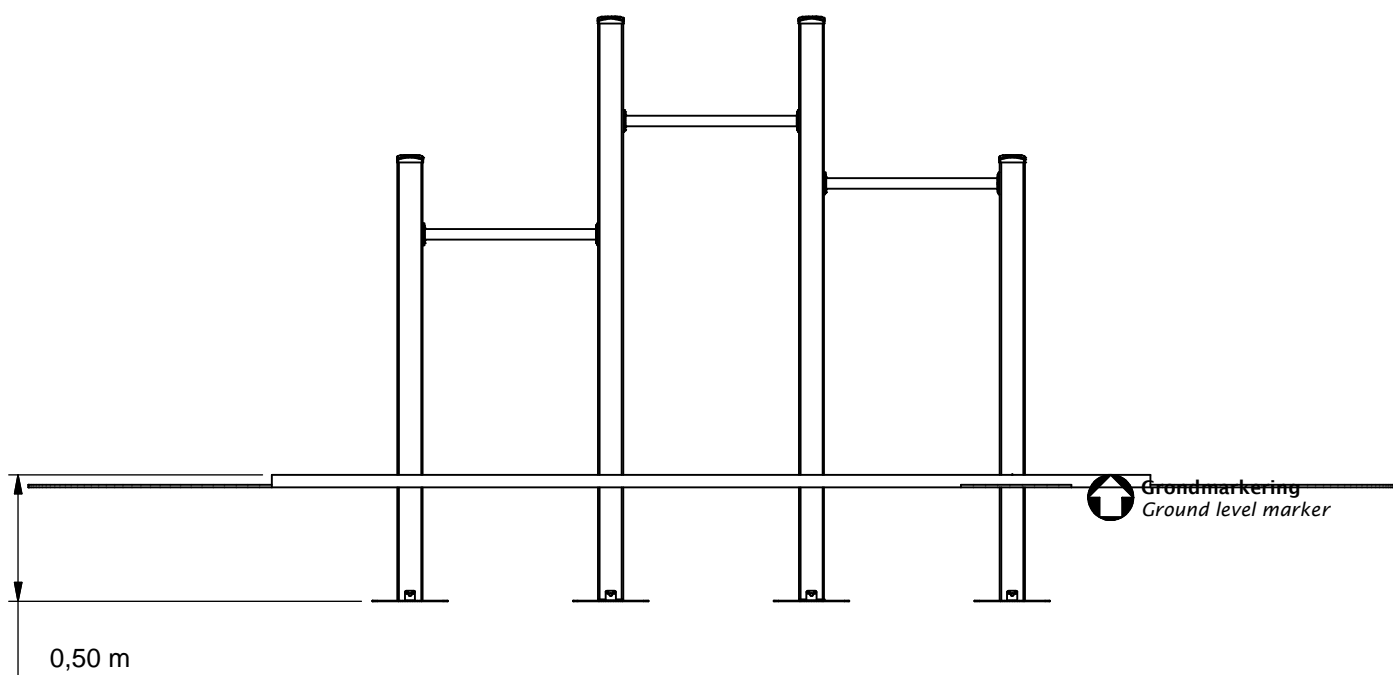
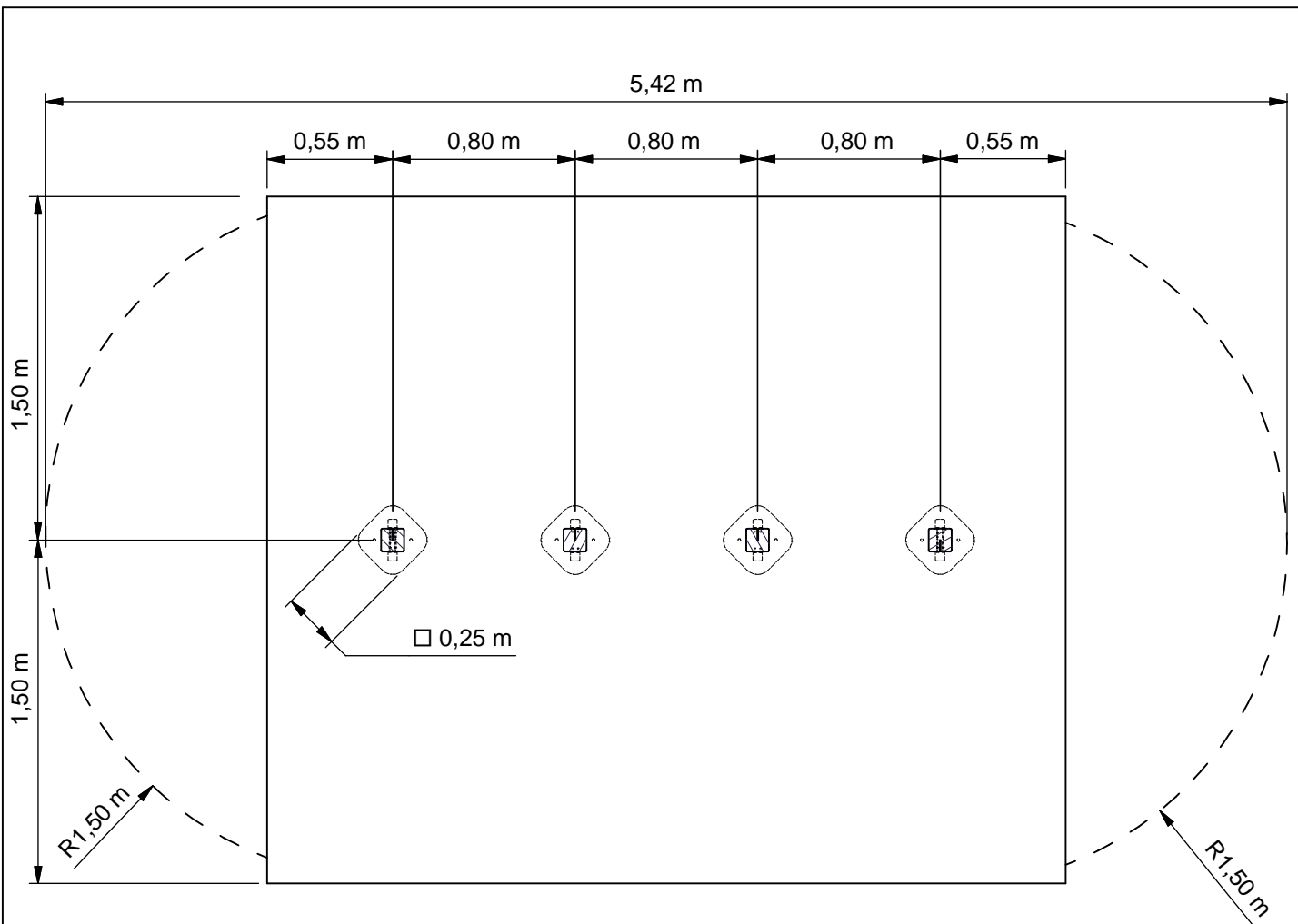


Benaming Title Duikel trio  
 Opmerking Comment Boer Basic play  
 Datum Date 30-1-2017

Tekening Drawing

# TOE BBP 040 4K

Obstakelvrije zone *Obstacle free zone*



Benaming  
 Title Duikel trio  
 Opmerking  
 Comment Boer Basic play  
 Datum  
 Date 30-1-2017

Tekening  
 Drawing

TOE BBP 040 4K

Bodemplan Groundplan

**Geleverde modules:**

Zie tabel

**Supplied modules:**

See table

**Montageinstructie:**

- De hoofdmaten geven de maten van de staanders en vloeren aan
- De detailtekeningen geven specifiek de maten van de verbindingen aan
- De modules met buizen zijn op de tekeningen bemaat op bovenkant kopplaat
- Overige modules zijn bemaat op de bovenkant (klimwanden, paalkappen, etc.)

**Assembly instruction:**

- The main dimensions indicate the dimensions of the posts and floors
- The detailed dimensions show the specific dimensions of the connections
- The modules which contain tubes are dimensioned at the top of the flanges
- Other modules are dimensioned at the top (climbing walls, caps for the posts, etc.)

**Montagevolgorde:**

- 1 - Graaf de gaten volgens het bodemplan
- 2 - Plaats twee keer 2 en twee keer 3
- 3 - Plaats drie keer 1, verbind deze aan 2 en 3
- 4 - Controleer of het toestel voldoet aan de afmetingen zoals op blad 'afmetingen'
- 5 - Dicht de gaten en verdicht het zand

**Assembly sequence:**

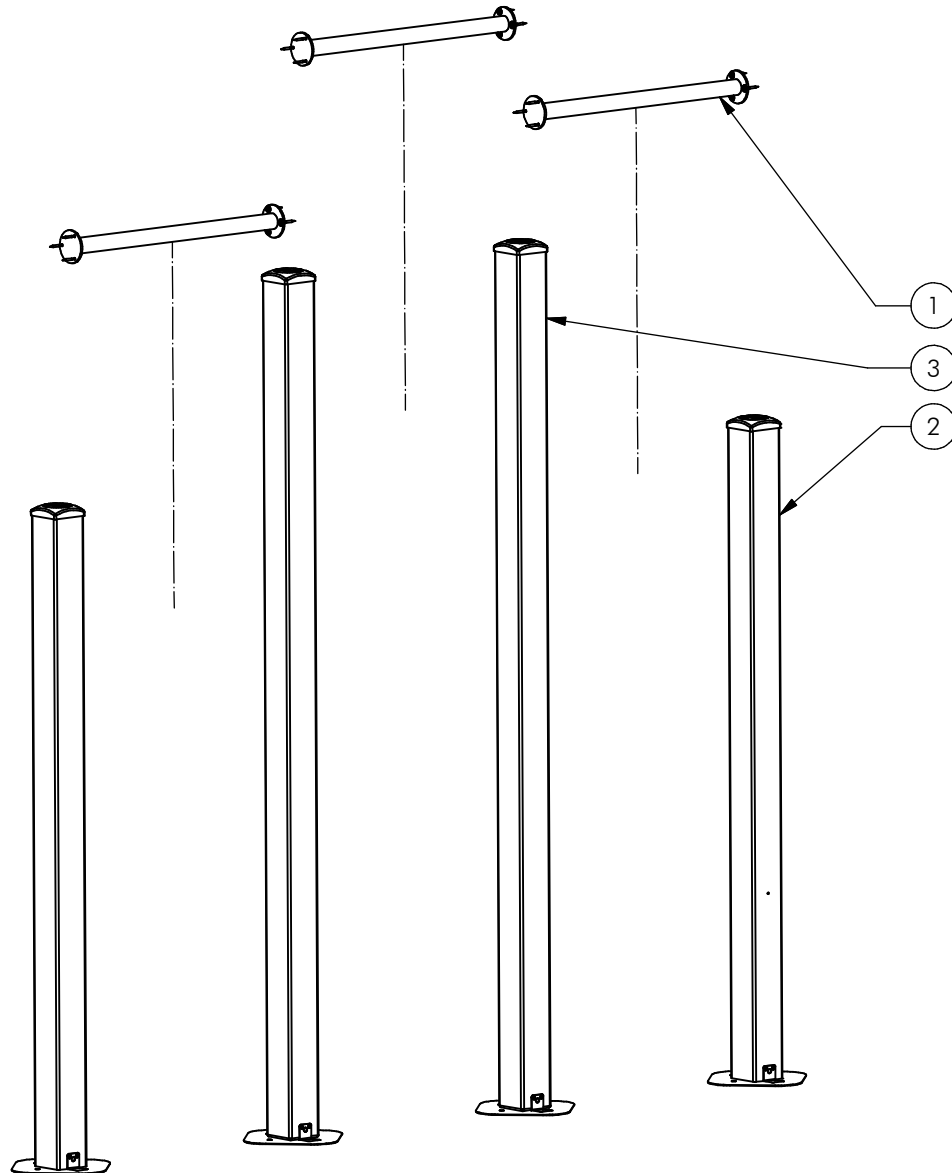
- 1 - Dig the holes according to the ground plan
- 2 - Place two times 2 and two times 3
- 3 - Place three times 1, attach them to 2 and 3
- 4 - Check that the equipment conforms to the dimensions shown on sheet 'dimensions'
- 5 - Close the holes and compact the sand

**Controles:**

- 1 - Correcte opbouw en alle bevestigingsmiddelen
- 2 - Controleer de afmetingen van de valbodem t.o.v. het toestel

**Checks:**

- 1 - Correct assembly and all the fasteners
- 2 - Check the dimensions of the safety area with regard to the play equipment



Nr	#	Type	Progr.	Volgnr	Bew.	Rev.	Benaming	Opmerking
1	3	MOD	BBP	009	G	A	Railing	Boer Basic play
2	2	MOD	BBP	024	K		Aanbouwduikel 1,1 m	Boer Basic play
3	2	MOD	BBP	047	K		Staander 0,95m los	Boer Basics



Benaming  
Title Duikel trio

Opmerking  
Comment Boer Basic play

Datum  
Date 30-1-2017

Tekening  
Drawing

# TOE BBP 040 4K

Modules Modules

# BBPE040.4K

Triple tumble bars

## LOGBOOK

(According to Annex III for Article 14 of the Commodities Act attraction and playground equipment)

Type indication	Basic Play
Product code	BBPE040.4K
Name of equipment	Duikel trio
Maximum height of fall	1,5 m
Year of construction	2017
Certificate	136576
inspection authority	Keurmerkinstituut Groeneweg 2e, Zoetermeer - 2718AA Zoetermeer
Name manufacturer	BOERplay Hyacintstraat 2 - 4255 HX Nieuwendijk Phone: +31 (0)183 40 23 66 Fax: +31 (0)183 40 35 64
name installer	_____ _____
Description of equipment	Triple tumble bars
Location of equipment	_____
Data about the owner of the play equipment	
Name:	_____
Address:	_____
Postcode and town:	_____
Contact person:	_____
Telephone number:	_____
Data about the administrator of the play equipment	
Name:	_____
Address:	_____
Postcode and town:	_____
Contact person:	_____
Telephone number:	_____


The owner/maintainer of the playground equipment is obligated by law to safekeep this logbook from the moment of the equipment's installation until the moment of its destruction. This logbook of the aforementioned equipment must also, conform statutory provision, be supplied to the owner/maintainer by the equipment's supplier. The owner is obligated to fill in the name, address and telephone information and must also keep it up-to-date concerning any faults found during maintenance. The Health Inspection Services have the right to ask for this logbook in order to preserve this lawful measure. The maintainer of the playground equipment has the statutory obligation to ensure that the equipment stays safe.

# Certificaat

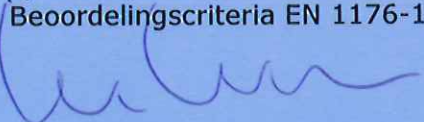
## KEURMERKINSTITUUT

### Warenwetbesluit attractie- en speeltoestellen

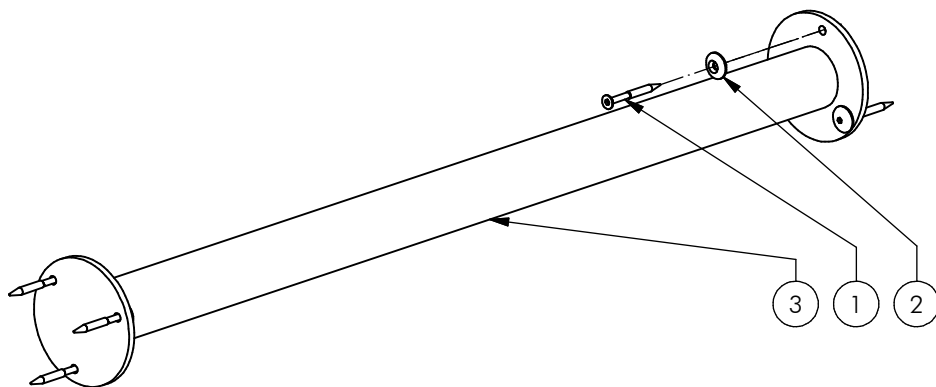
Certificaat van goedkeuring afgegeven door Keurmerkinstituut (aangewezen bij ministeriële beschikking van 8 juni 2004, VGB/P&L 2478562).

Certificaat nr.:	133368	
Dossier nr.:	9667.07	Serie / Enkel: S
Betreft:	Duikels	
Aanduidingen:	BBP.040.xx	
Eigenaar/houder:	Boer Speeltoestellen Postbus 10 4255 ZG Nieuwendijk	
Soort toestel:	Duikelrek met 1 tot 5 duikelstangen in recht lijn. Stanghoogte variërend van 800-1500 mm.	
Fabrikant:	Boer speeltoestellen b.v., Nieuwendijk	
Jaar van fabricage:	2014	
Leverancier:	Boer speeltoestellen b.v., Nieuwendijk	
Jaar van leverantie:	2014	
Datum keuring:	12 mei 2014	

Keurmerkinstituut, Groeneweg 2 te Zoetermeer, verklaart dat het bovenvermelde toestel voldoet aan de vervaardigingsvoorschriften genoemd in het Warenwetbesluit attractie- en speeltoestellen (Staatsblad 474, 27 september 1996).  
Beoordelingscriteria EN 1176-1:2008.



drs. W. van Weperen  
directeur



Nr	#	Type	Progr.	Volgnr	Bew.	Rev.	Benaming	Opmerking
1	6	BSR	002	005	050		SCHROEF	5 x 50
2	6	KST	ROR	006	000		ROZETRING M5	ZWART
3	1	SME	BBP	013			Railing voor klem	Boer Basics

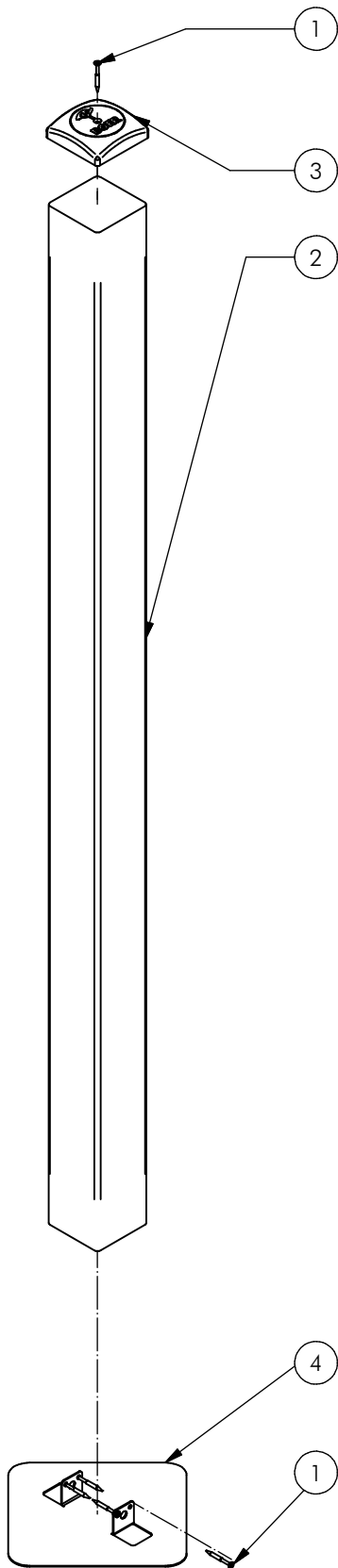


Benaming Title Railing  
 Opmerking Comment Boer Basic play  
 Datum Date 21-5-2014

Tekening Drawing

**MOD BBP 009 G A**  
 Samenstelling module Assembly module





Nr	#	Type	Progr.	Volgnr	Bew.	Rev.	Benaming	Opmerking
1	5	BSR	002	005	050		SCHROEF	5 x 50
2	1	KST	BBP	024			Staander 1,75m	Duikel
3	1	OME	KAP	100	524	B	Paalkap 100x100	Aluminium
4	1	OME	VRB	903	VZP	A	Voetplaat	100 x 100



Benaming  
Title: Aanbouwduikel 1,1 m

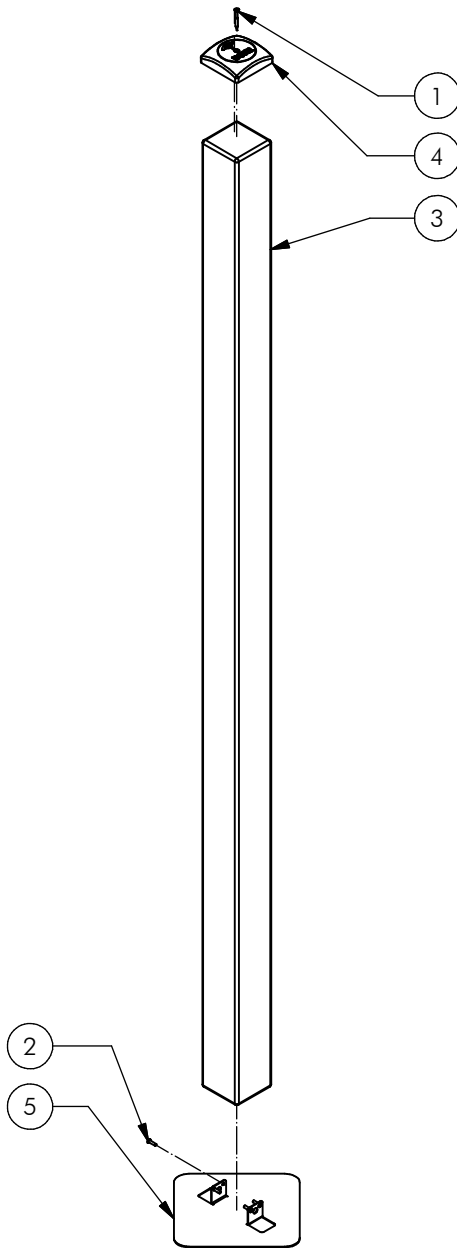
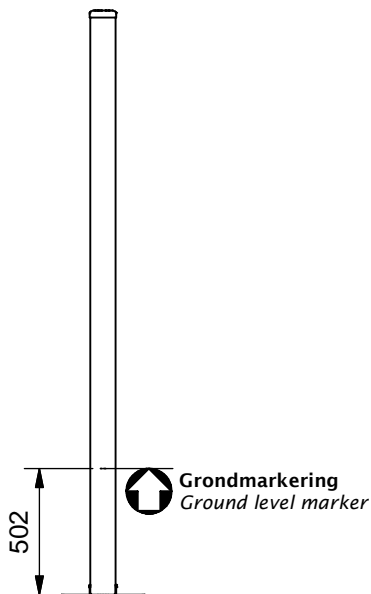
Opmerking  
Comment: Boer Basic play

Datum  
Date: 18-11-2014

Tekening  
Drawing

# MOD BBP 024 K

Samenstelling module *Assembly module*



Nr	#	Type	Progr.	Volgnr	Bew.	Rev.	Benaming	Opmerking
1	1	BSR	002	005	050		SCHROEF	5 x 50
2	4	BSR	014	005	052		Klinknagel balkkop	4,8 x 18 - RVS A2-70
3	1	KST	BBP	025			Staander 2,3m	Basic Play
4	1	OME	KAP	100	ALU	B	Paalkap 100x100	Aluminium
5	1	OME	VRB	903	VZP	A	Voetplaat	100 x 100



Benaming  
Title: Staander 0,95m los

Opmerking  
Comment: Boer Basics

Datum  
Date: 28-1-2015

Tekening  
Drawing

**MOD BBP 047 K**

Samenstelling module Assembly module