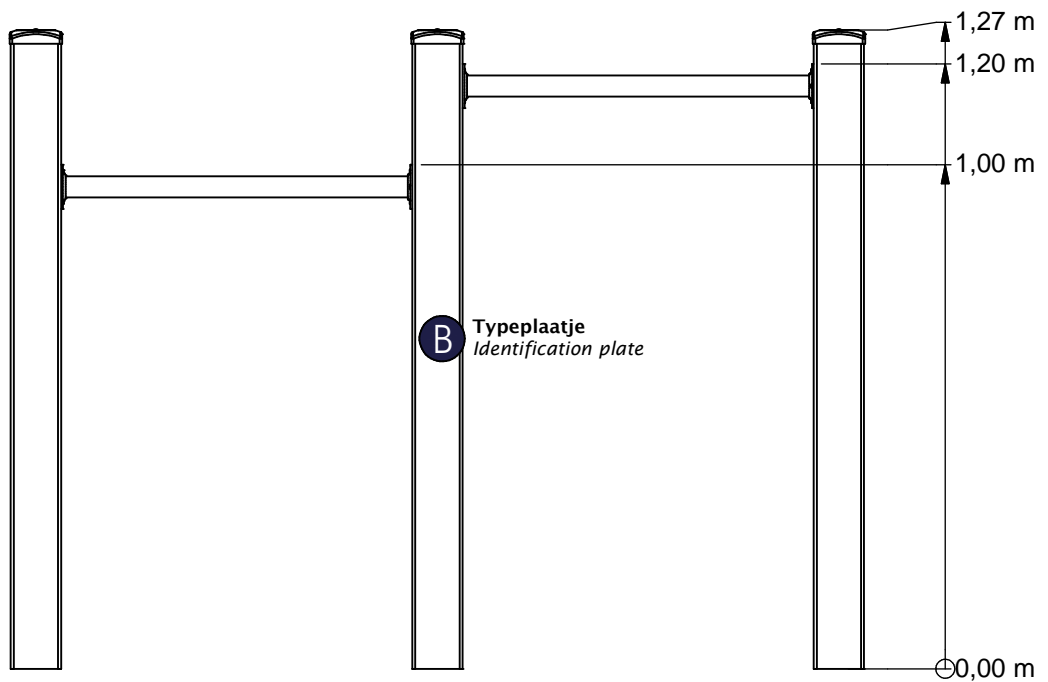
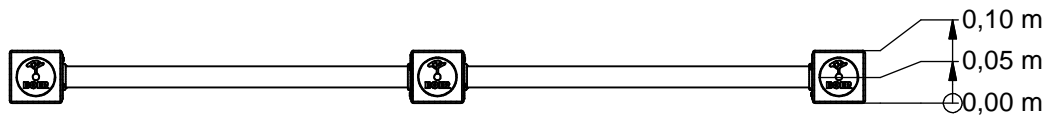




Double tumble bars



BBPE040.2A



Benaming
Title Duikel duo

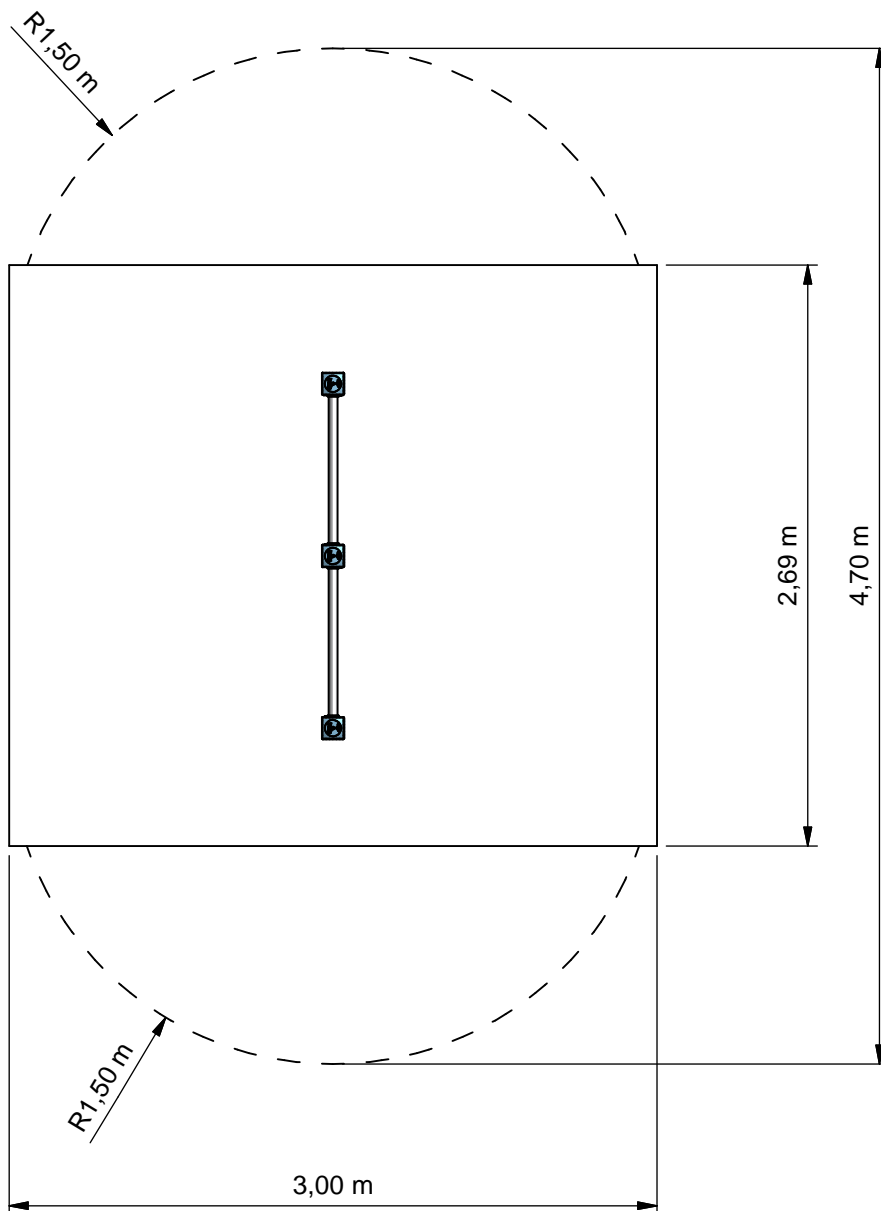
Opmerking
Comment Boer Basic play

Datum
Date 30-1-2017

Tekening
Drawing

TOE BBP 040 2A

Hoofdafmetingen *Main dimensions*



- Obstakelvrij EN-1176**
- Obstacle free EN-1176*
- Opvangzone**
- Impact area*
- Obstakelvrij WAS**
- Obstacle free WAS*



Benaming
Title Duikel duo

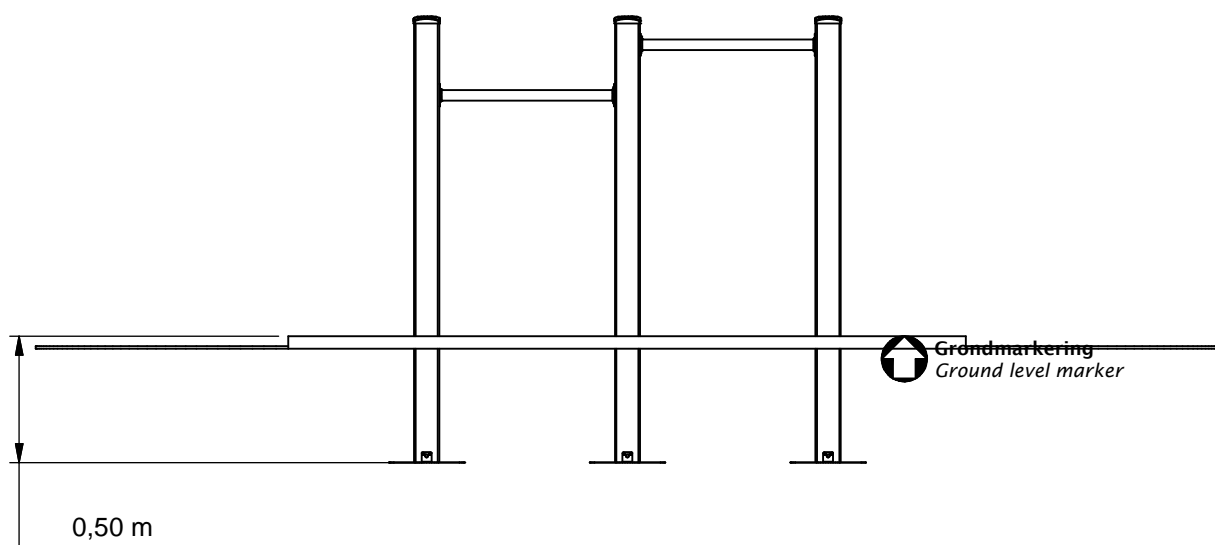
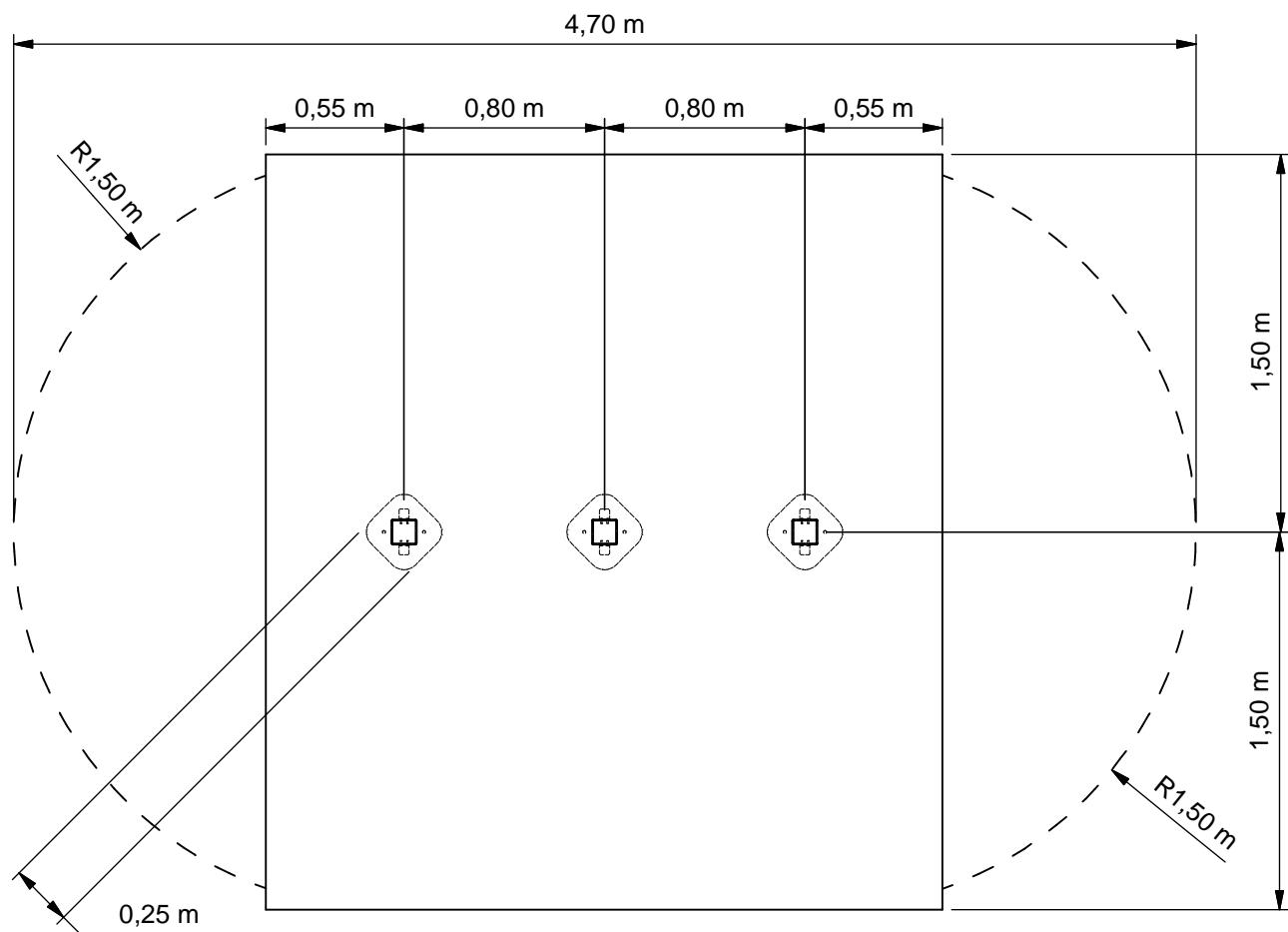
Opmerking
Comment Boer Basic play

Datum
Date 30-1-2017

Tekening
Drawing

TOE BBP 040 2A

Obstakelvrije zone *Obstacle free zone*



Benaming / Title: Duikel duo
 Opmerking / Comment: Boer Basic play
 Datum / Date: 30-1-2017

Tekening / Drawing

TOE BBP 040 2A

Bodemplan Groundplan

Geleverde modules:

Zie tabel

Supplied modules:

See table

Montageinstructie:

- De hoofdmaten geven de maten van de standers en vloeren aan
- De detailtekeningen geven specifiek de maten van de verbindingen aan
- De modules met buizen zijn op de tekeningen bemaat op bovenkant kopplaat
- Overige modules zijn bemaat op de bovenkant (klimwanden, paalkappen, etc.)

Assembly instruction:

- The main dimensions indicate the dimensions of the posts and floors
- The detailed dimensions show the specific dimensions of the connections
- The modules which contain tubes are dimensioned at the top of the flanges
- Other modules are dimensioned at the top (climbing walls, caps for the posts, etc.)

Montagevolgorde:

- 1 - Graaf de gaten volgens het bodemplan
- 2 - Plaats drie keer 2
- 3 - Plaats twee keer 1, verbind deze aan twee keer 2
- 4 - Controleer of het toestel voldoet aan de afmetingen zoals op blad 'afmetingen'
- 5 - Dicht de gaten en verdicht het zand

Assembly sequence:

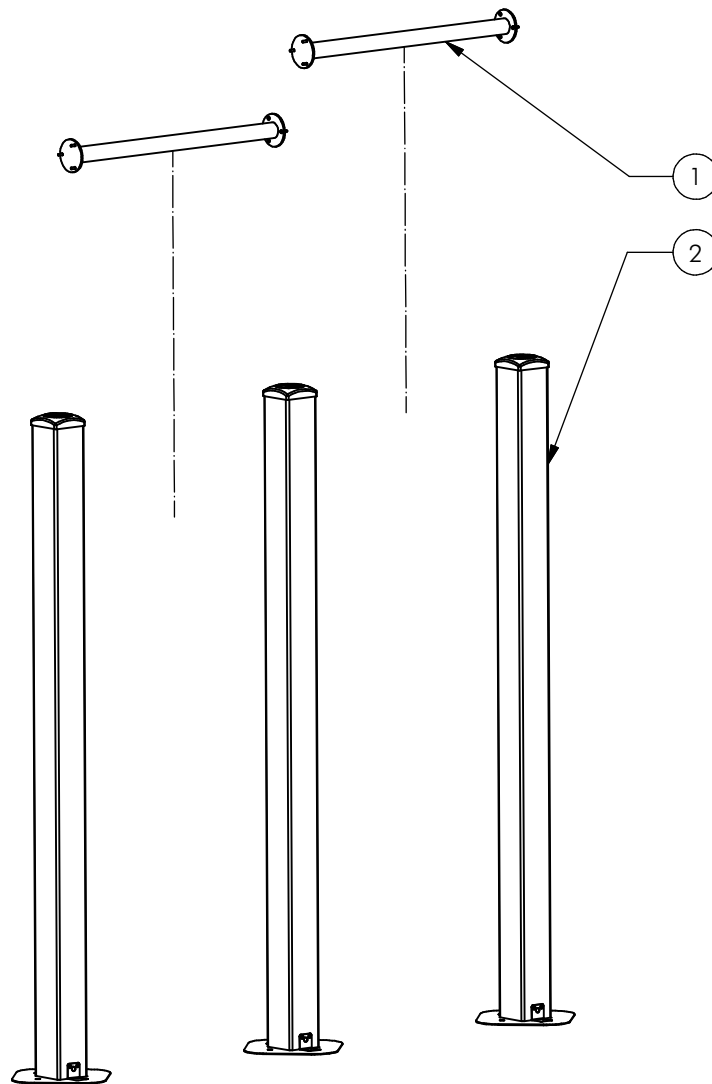
- 1 - Dig the holes according to the ground plan
- 2 - Place three times 2
- 3 - Place two times 1, attach them to two times 2
- 4 - Check that the equipment conforms to the dimensions shown on sheet 'dimensions'
- 5 - Close the holes and compact the sand

Controles:

- 1 - Correcte opbouw en alle bevestigingsmiddelen
- 2 - Controleer de afmetingen van de valbodem t.o.v. het toestel

Checks:

- 1 - Correct assembly and all the fasteners
- 2 - Check the dimensions of the safety area with regard to the play equipment



Nr	#	Type	Progr.	Volgnr	Bew.	Rev.	Benaming	Opmerking
1	2	MOD	BBP	009	A	A	Railing	Boer Basic play
2	3	MOD	BBP	024	A	A	Aanbouwduikel 1,1 m	Boer Basic play



Benaming
Title Duikel duo

Opmerking
Comment Boer Basic play

Datum
Date 30-1-2017

Tekening
Drawing

TOE BBP 040 2A

Modules Modules

BBPE040.2A

Double tumble bars

LOGBOOK

(According to Annex III for Article 14 of the Commodities Act attraction and playground equipment)

Type indication	Basic Play
Product code	BBPE040.2A
Name of equipment	Duikel duo
Maximum height of fall	1,2 m
Year of construction	2017
Certificate	136576
inspection authority	Keurmerkinstituut Groeneweg 2e, Zoetermeer - 2718AA Zoetermeer
Name manufacturer	BOERplay Hyacintstraat 2 - 4255 HX Nieuwendijk Phone: +31 (0)183 40 23 66 Fax: +31 (0)183 40 35 64
name installer	_____ _____
Description of equipment	Double tumble bars
Location of equipment	_____
Data about the owner of the play equipment	
Name:	_____
Address:	_____
Postcode and town:	_____
Contact person:	_____
Telephone number:	_____
Data about the administrator of the play equipment	
Name:	_____
Address:	_____
Postcode and town:	_____
Contact person:	_____
Telephone number:	_____


The owner/maintainer of the playground equipment is obligated by law to safekeep this logbook from the moment of the equipment's installation until the moment of its destruction. This logbook of the aforementioned equipment must also, conform statutory provision, be supplied to the owner/maintainer by the equipment's supplier. The owner is obligated to fill in the name, address and telephone information and must also keep it up-to-date concerning any faults found during maintenance. The Health Inspection Services have the right to ask for this logbook in order to preserve this lawful measure. The maintainer of the playground equipment has the statutory obligation to ensure that the equipment stays safe.

Certificaat

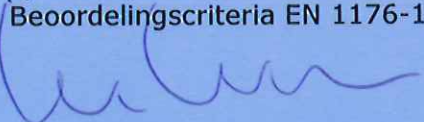
KEURMERKINSTITUUT

Warenwetbesluit attractie- en speeltoestellen

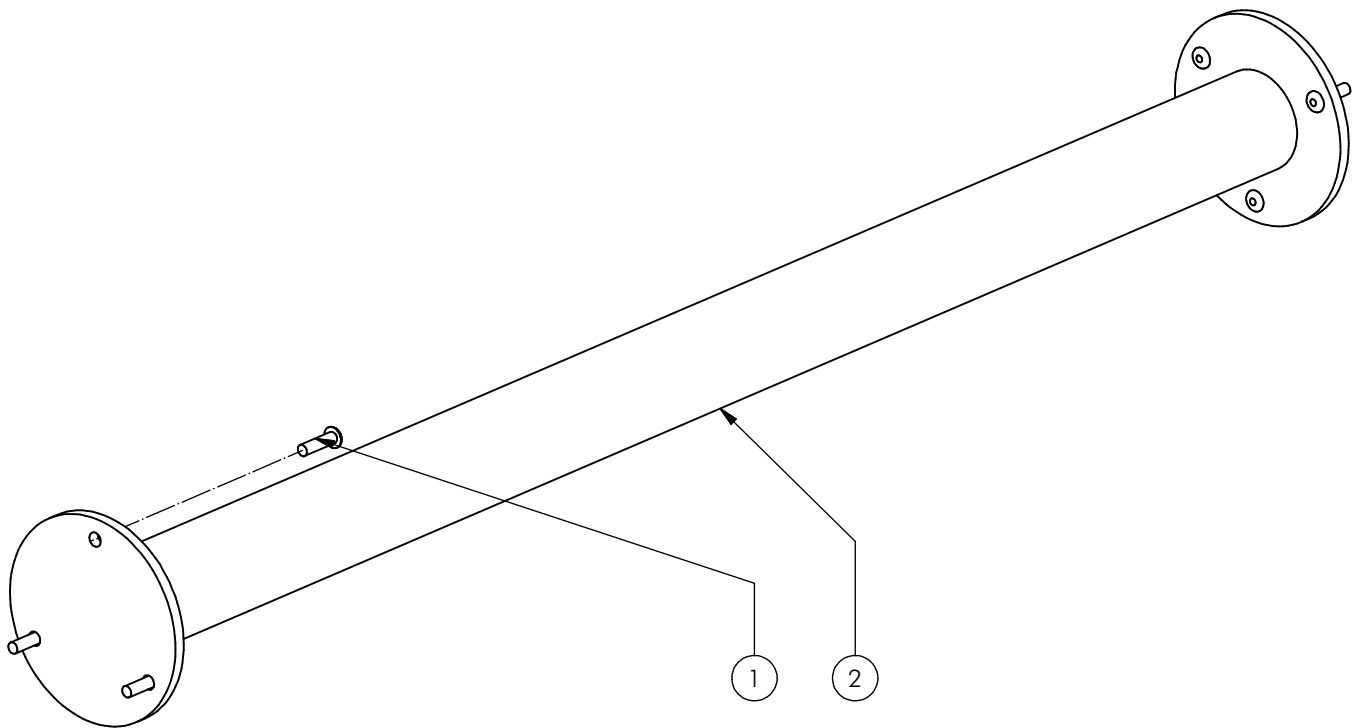
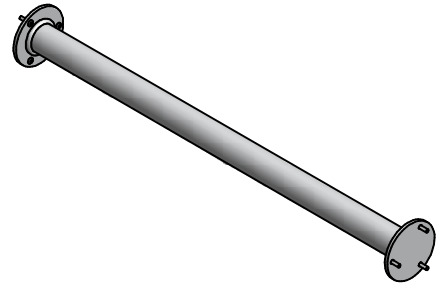
Certificaat van goedkeuring afgegeven door Keurmerkinstituut (aangewezen bij ministeriële beschikking van 8 juni 2004, VGB/P&L 2478562).

Certificaat nr.:	133368	
Dossier nr.:	9667.07	Serie / Enkel: S
Betreft:	Duikels	
Aanduidingen:	BBP.040.xx	
Eigenaar/houder:	Boer Speeltoestellen Postbus 10 4255 ZG Nieuwendijk	
Soort toestel:	Duikelrek met 1 tot 5 duikelstangen in recht lijn. Stanghoogte variërend van 800-1500 mm.	
Fabrikant:	Boer speeltoestellen b.v., Nieuwendijk	
Jaar van fabricage:	2014	
Leverancier:	Boer speeltoestellen b.v., Nieuwendijk	
Jaar van leverantie:	2014	
Datum keuring:	12 mei 2014	

Keurmerkinstituut, Groeneweg 2 te Zoetermeer, verklaart dat het bovenvermelde toestel voldoet aan de vervaardigingsvoorschriften genoemd in het Warenwetbesluit attractie- en speeltoestellen (Staatsblad 474, 27 september 1996).
Beoordelingscriteria EN 1176-1:2008.



drs. W. van Weperen
directeur



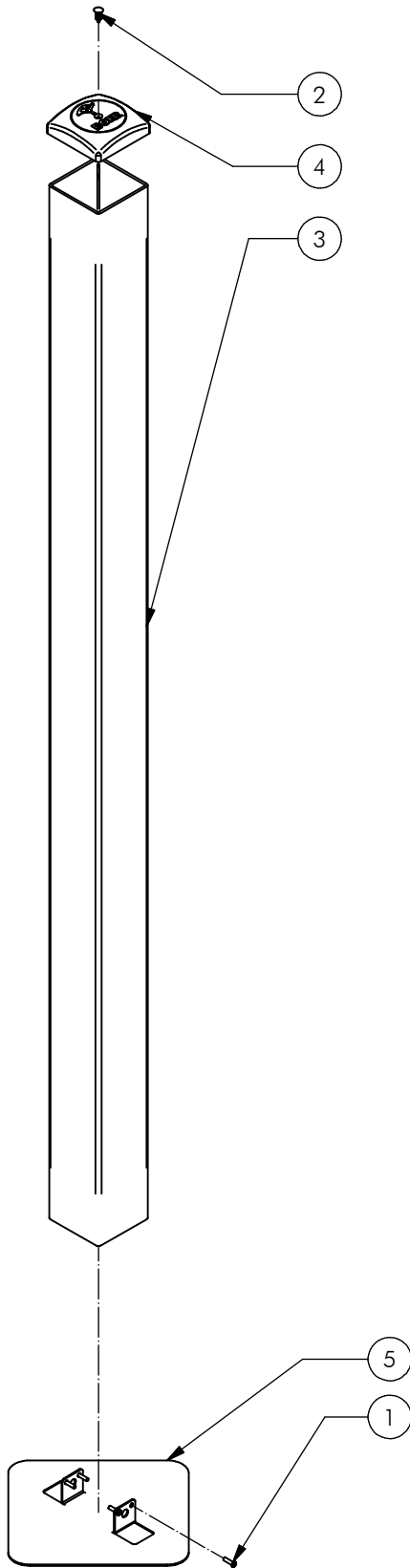
Nr	#	Type	Progr.	Volgnr	Bew.	Rev.	Benaming	Opmerking
1	6	BSR	014	005	052		Klinknagel balkkop	4,8 x 18 - RVS A2-70
2	1	SME	BBP	013			Railing voor klem	Boer Basics



Benaming / Title: Railing
 Opmerking / Comment: Boer Basic play
 Datum / Date: 26-11-2015

Tekening / Drawing

MOD BBP 009 A A
 Samenstelling module Assembly module



Nr	#	Type	Progr.	Volgnr	Bew.	Rev.	Benaming	Opmerking
1	4	BSR	014	005	052		Klinknagel balkkop	4,8 x 18 - RVS A2-70
2	1	KST	LAM	013	006		Lamellenstop	Rond 6
3	1	OME	BBP	029			Staander 1,75m	Duikel
4	1	OME	KAP	100	524	B	Paalkap 100x100	Aluminium
5	1	OME	VRB	903	VZP	A	Voetplaat	100 x 100



Benaming
Title: Aanbouwduikel 1,1 m

Opmerking
Comment: Boer Basic play

Datum
Date: 8-10-2014

Tekening
Drawing

MOD BBP 024 A A
Samenstelling module Assembly module