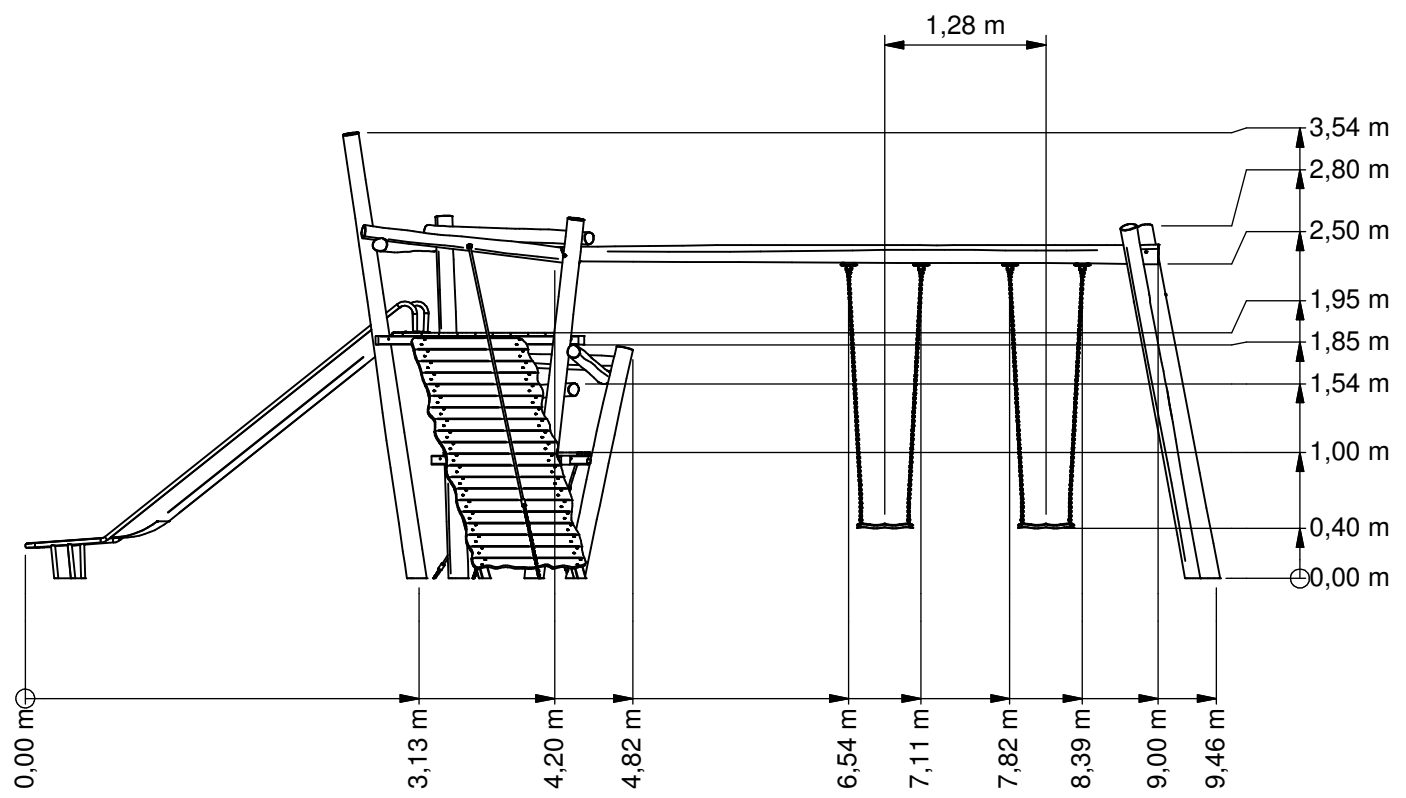
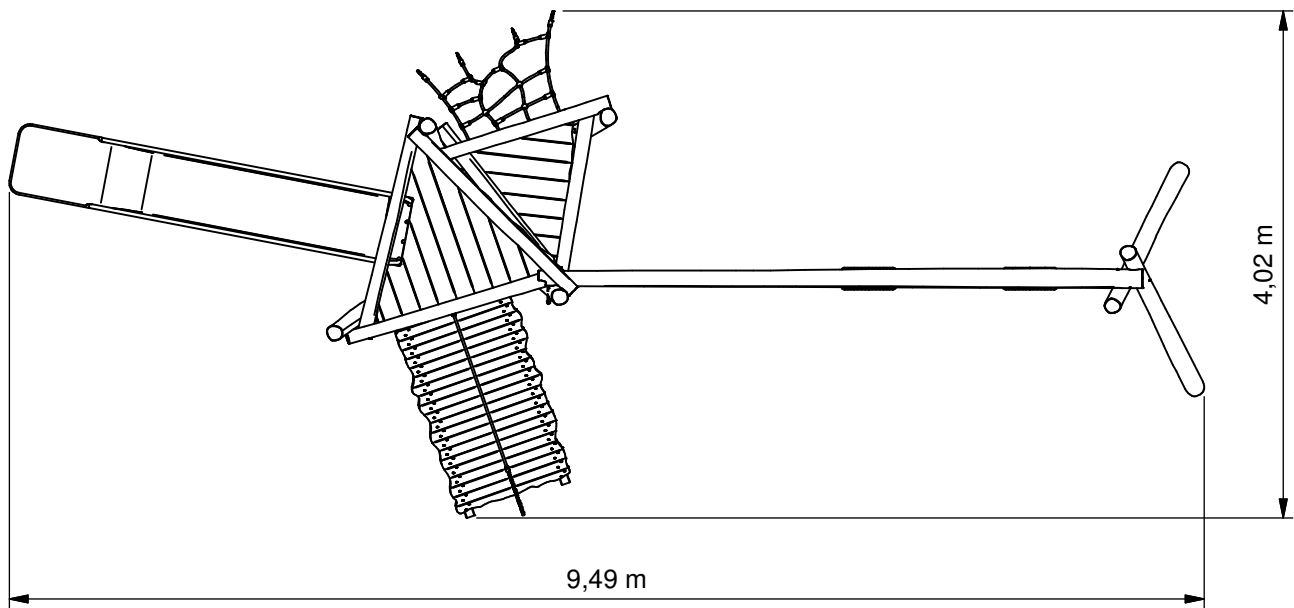




# Tower with swings



PSTE110.033

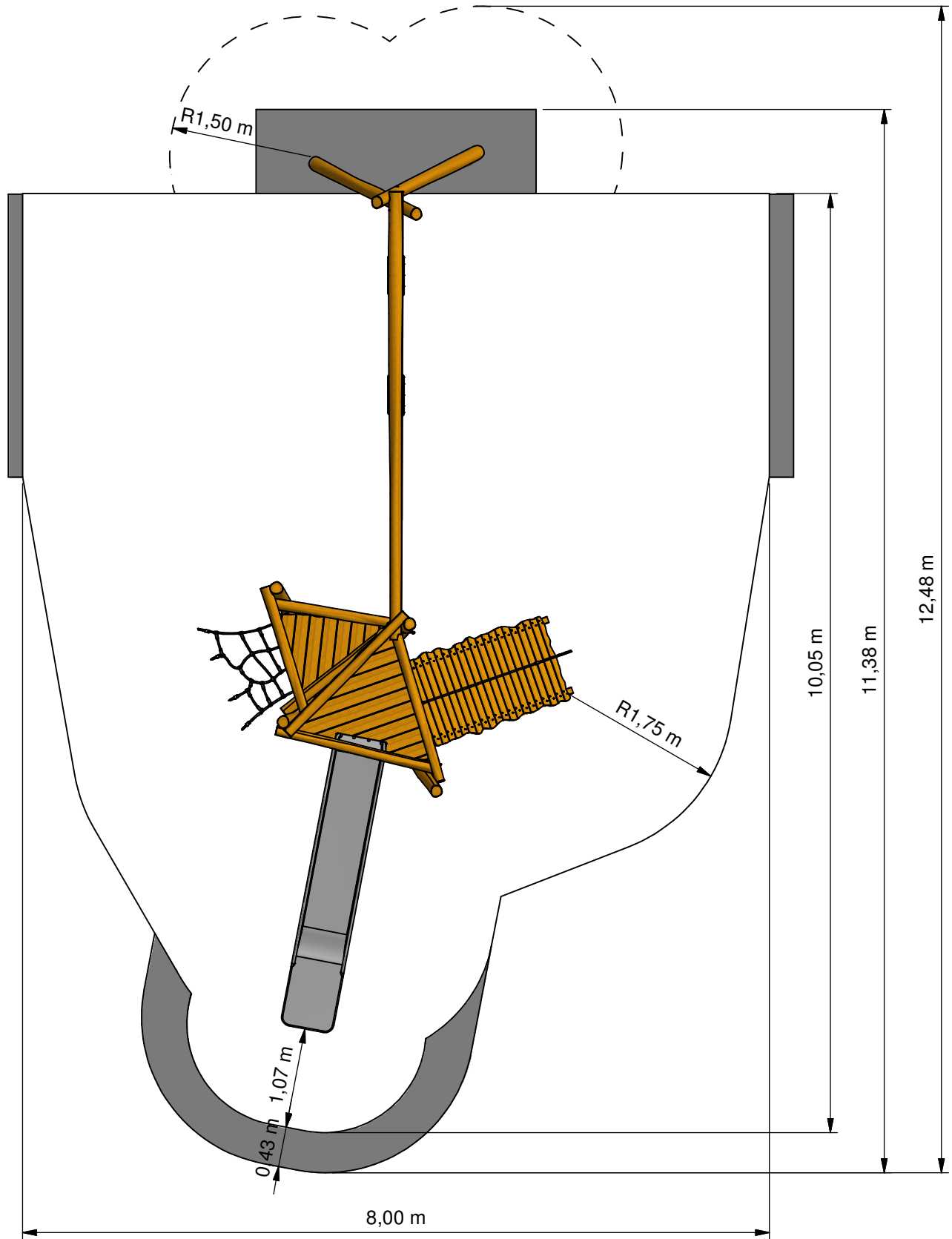


Benaming Title	Toren + Schommel
Opmerking Comment	Adventure Play
Datum Date	21-6-2012

Tekening  
Drawing

# TOE PST 110 033 A

Afmetingen Dimensions



- Obstalenvrij EN-1176
- Obstacle free EN-1176
- Opvangzone
- Impact area
- Obstalenvrij WAS
- Obstacle free WAS



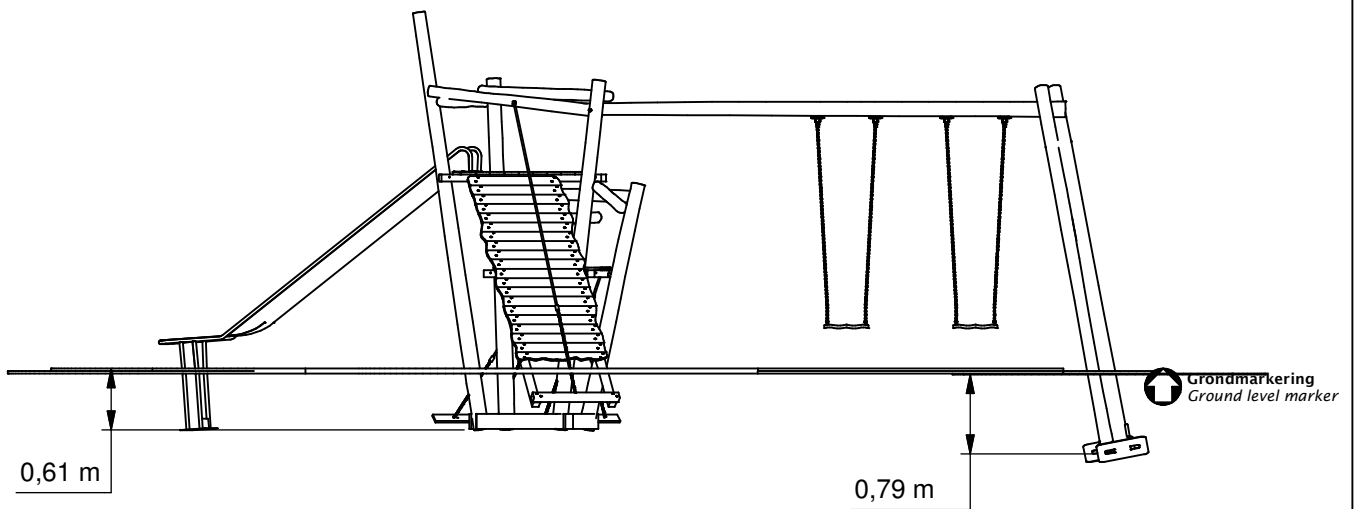
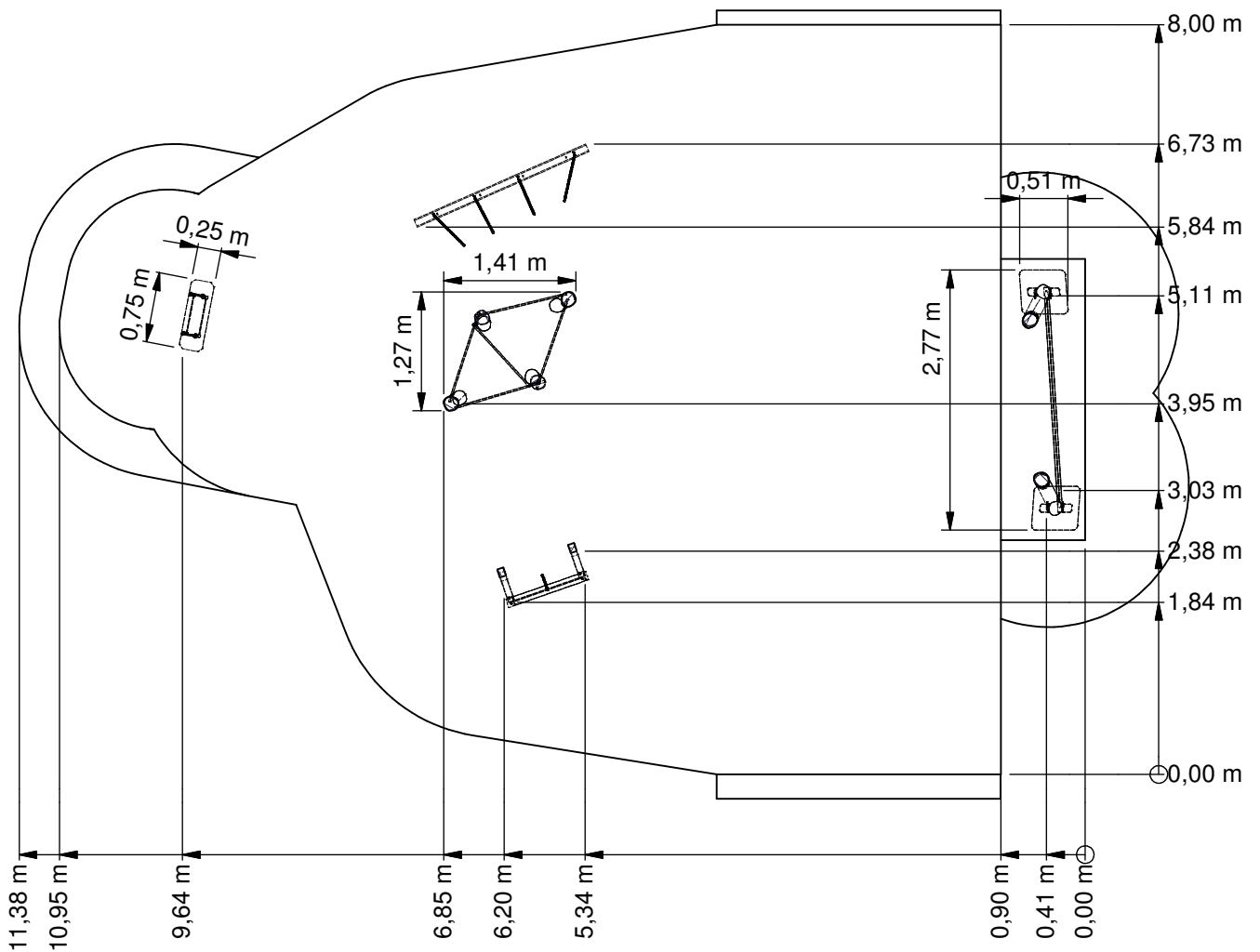
Benaming  
Title Toren + Schommel

Opmerking  
Comment Adventure Play

Datum  
Date 21-6-2012

Tekening  
Drawing

**TOE PST 110 033 A**  
Obstalenvrije zone Obstacle free zone



Benaming  
Title Toren + Schommel

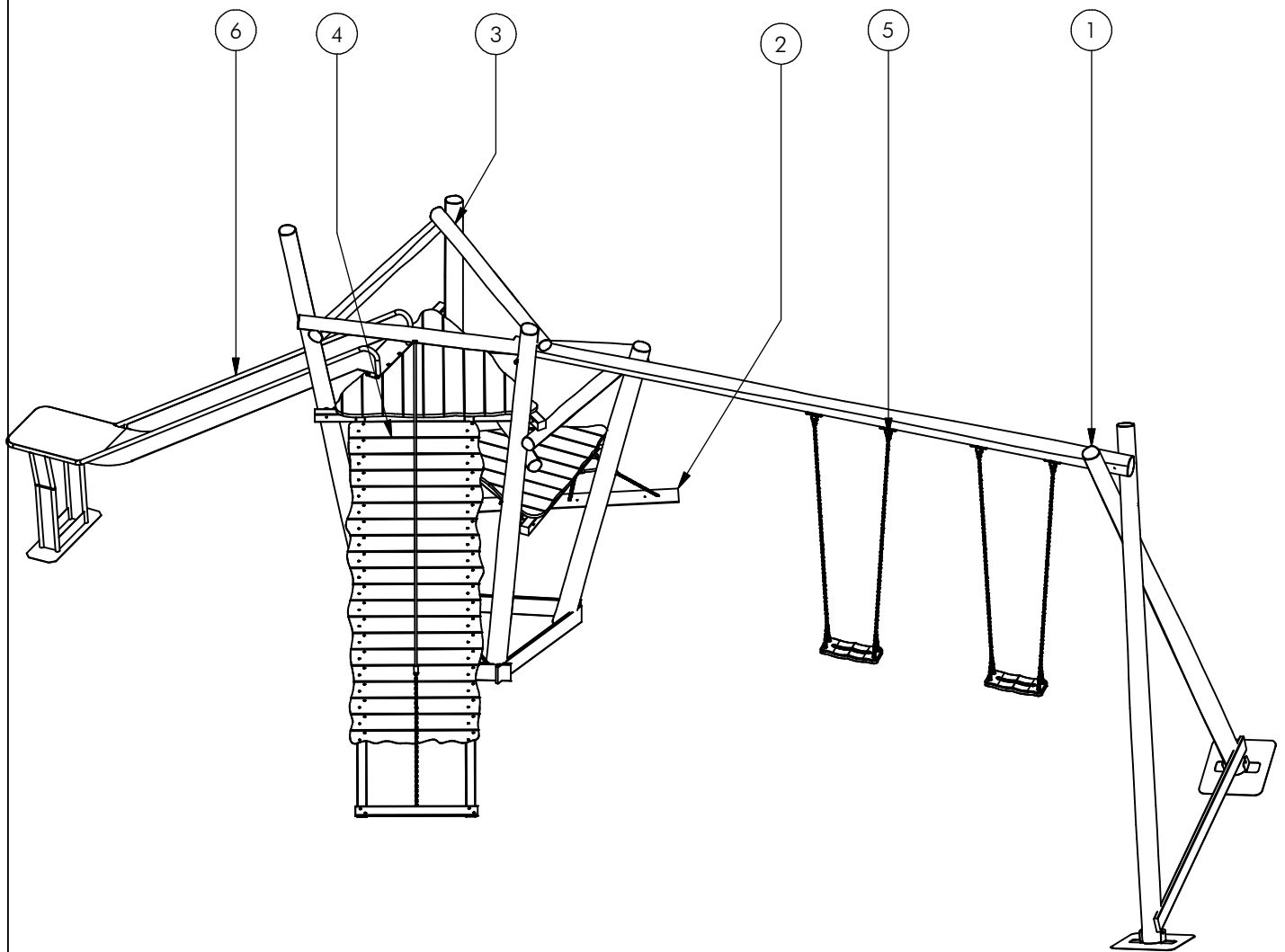
Opmerking  
Comment Adventure Play

Datum  
Date 21-6-2012

Tekening  
Drawing

TOE PST 110 033 A

Bodemplan Groundplan



Nr	#	Type	Progr.	Volgnr	Bew.	Rev.	Benaming	Opmerking
1	1	MOD	PST	001	018		Aanbouw schommel	Dubbel
2	1	MOD	PST	021	007	A	Oploopnet 1 m	Adventure Play
3	1	MOD	PST	030	022	A	Speeltoren 2 Vloers	Hoogtes 1,0 & 2,0 m
4	1	MOD	PST	042	001	B	Klimwand 1,8 m	Adventure Play
5	2	MOD	PST	003	002		Schommelzitje	Ketting 2,0 m
6	1	MOD	PST	002	193		Glijbaan 195 cm	Module Robina



Benaming  
Title: Toren + Schommel

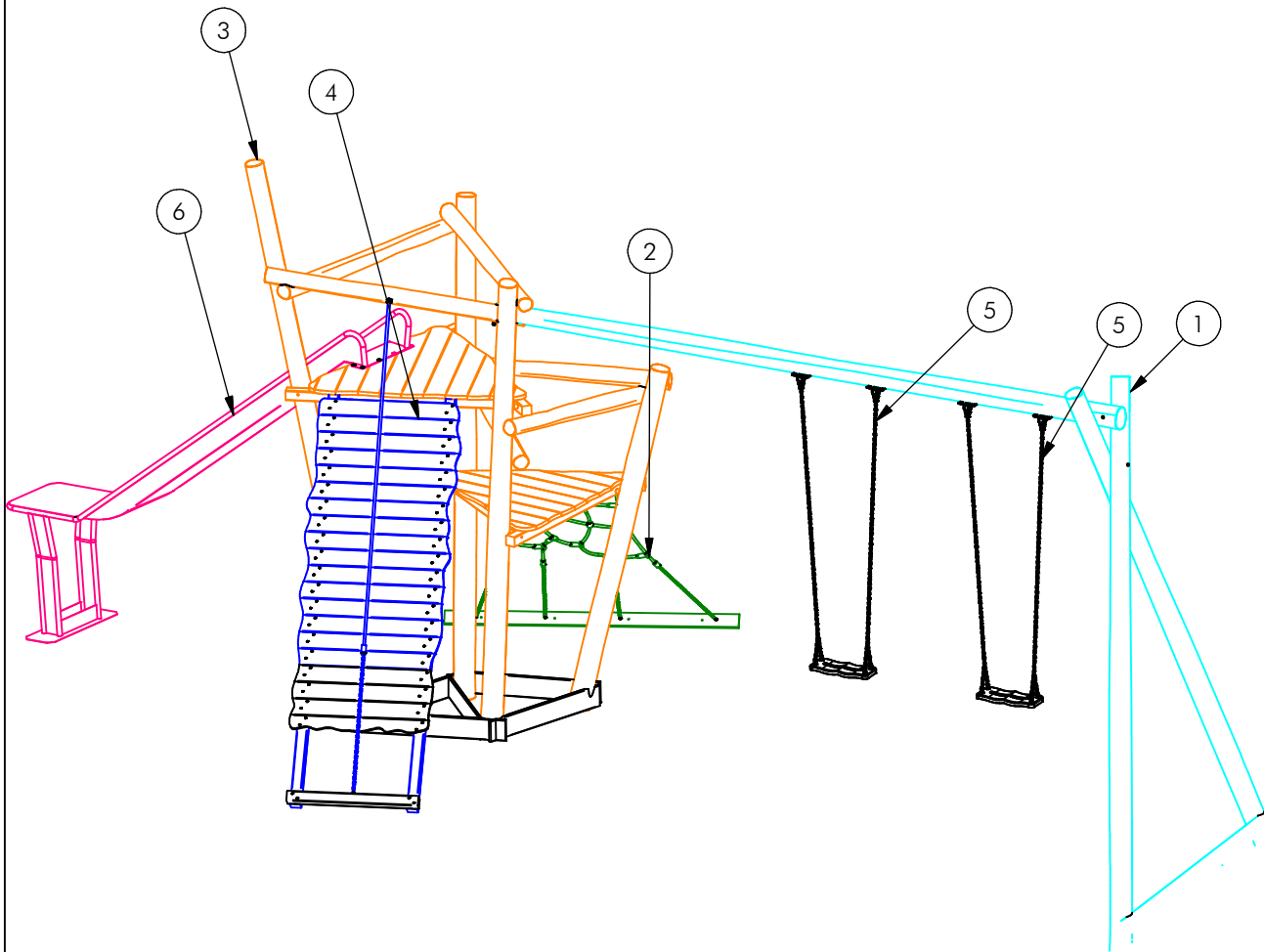
Opmerking  
Comment: Adventure Play

Datum  
Date: 21-6-2012

Tekening  
Drawing

**TOE PST 110 033 A**

Modules Modules



**Geadviseerde Bouwvolgorde:**

*Als eerste de speeltoren plaatsen.*

*Vervolgens de bovenbalk van de aanbouschommels,  
monteren aan de draagpalen  
(MOD.PST.001.018 wordt in 2 delen geleverd)*

*Wanneer de toren en schommels goed staan overige  
modules monteren volgens Bodemplan.*

**Gewicht & Afmetingen**

*Het grootste onderdeel is de Speeltoren  
met een gewicht van < 375 kG en  
een afmeting van ± 2,0 x 2,8 x 4,5 mtr.*

Nr	#	Type	Progr.	Volgnr	Bew.	Rev.	Benaming	Opmerking
1	1	MOD	PST	001	018		Aanbouw schommel	Dubbel
2	1	MOD	PST	021	007	A	Oploopnet 1 m	Adventure Play
3	1	MOD	PST	030	022	A	Speeltoren 2 Vloers	Hoogtes 1,0 & 2,0 m
4	1	MOD	PST	042	001	B	Klimwand 1,8 m	Adventure Play
5	2	MOD	PST	003	002		Schommelzitje	Ketting 2,0 m
6	1	MOD	PST	002	193		Glijbaan 195 cm	Module Robina



Benaming  
Title: Toren + Schommel

Opmerking  
Comment: Adventure Play

Datum  
Date: 21-6-2012

Tekening  
Drawing

**TOE PST 110 033 A**

**Montage Mounting**

# PSTE110.033

Tower with swings

## LOGBOOK

(Onderstaand logboek kan gebruikt worden om te voldoen aan de eisen, gesteld in artikel 14 van het Warenwetbesluit Attractie- en Speeltoestellen)

Type indication	Adventure Play
Product code	PSTE110.033
Name of equipment	Toren met aanbouwschommel
Maximum height of fall	2,0 m
Year of construction	2017
Certificate	035671
inspection authority	TUV Nederland QA BV De Waal 21c, Best - 5684 PH Best
Name manufacturer	BOERplay Hyacintstraat 2 - 4255 HX Nieuwendijk Phone: +31 (0)183 40 23 66 Fax: +31 (0)183 40 35 64
name installer	_____ _____
Description of equipment	Tower with swings
Location of equipment	_____
Data about the owner of the play equipment	
Name:	_____
Address:	_____
Postcode and town:	_____
Contact person:	_____
Telephone number:	_____
Data about the administrator of the play equipment	
Name:	_____
Address:	_____
Postcode and town:	_____
Contact person:	_____
Telephone number:	_____

# LOGBOOK

## Inspection and maintenance intervals



Nr.	Inspection	Maintenance	months between inspections
1	Verify equipment's stability, junctions and missing parts. Inspect bolts, screws and nuts for absence, jams, corrosion and wear.	Add missing parts, secure joints, apply missing fixing agent and replace corroded parts.	1
2	Check suspension for wear.	Replace worn parts and/or remove non-functioning parts.	1
3	Inspect rotating parts such as hinges, rolling-element bearings, etc. for wear and acceptability.	Replace worn parts and/or remove non-functioning parts.	1
4	Check wood for splinters, unacceptable damage and signs of rot. Especially at ground level.	Repair damage. Replace affected wood. Smoothen splintered wood and sharp edges.	1
5	Inspect foundation for stability, tearing and coverage.	Restore foundation and covering material.	3
6	Examine rubber and synthetic parts for wear, damage and break.	Replace original parts.	3
7	Inspect metal for corrosion and damage in the coating.	Restore any damaged coating (after removing rust and applying primer).	6
8	Check ropes, cables, chains and nets for wear and damage. Steel cables and nets which are tensioned must be checked for tension.	Replace parts where necessary. Steel cables and nets must be tensioned.	3
9	Inspect equipment for unsafe changes and additions.	Remove unsafe additions and correct unsafe changes.	1
10	Inspect safety surfaces.	Restore and repair where necessary.	1

## Remarks

1. If used intensively, all points require extra attention.
2. Extreme weather conditions and locations may require a higher inspection frequency. Discuss this with the supplier.
3. Vandalism-sensitive locations require stricter inspections, possibly daily.
4. Check the terrain regularly for items that do not belong there, are unsafe or may be used wrongly. Examples are poisonous plants, glass shards, etc. Frequency depends on strain.
5. Remember that bad maintenance leads to unsafe conditions and notably faster impoverishment of the playground area.
6. Replacement parts can be ordered at the manufacturer with the part numbers on the module drawing. Drawings can be found in de user guide.
7. The impact area shall be provided with impact attenuating surface according to the specified falling height.
8. This list is conform the CEN-standard "playground equipment and surfacing NEN-EN 1176-7".




Warenwet  
**Certificaat van Typeonderzoek**  
**Type Examination Certificate**

afgegeven door issued by  
**TÜV Nederland QA BV**




aangewezen bij ministeriële beschikking van 4 mei 2012, nr. VGP 3113590  
 commissioned by departmental order of 4 May 2012, no. VGP 3113590

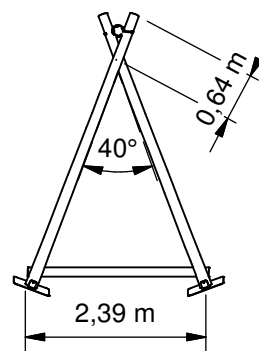
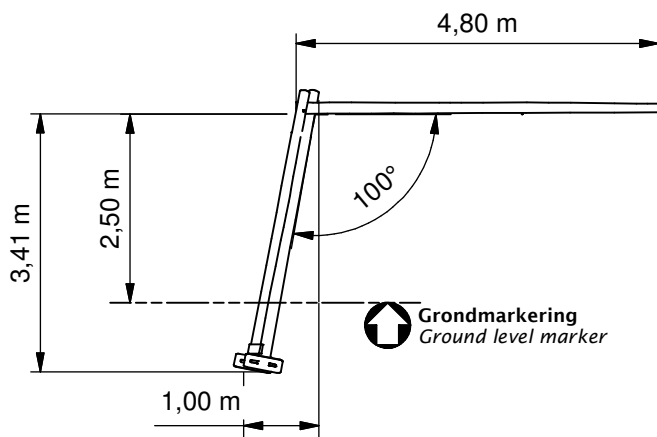
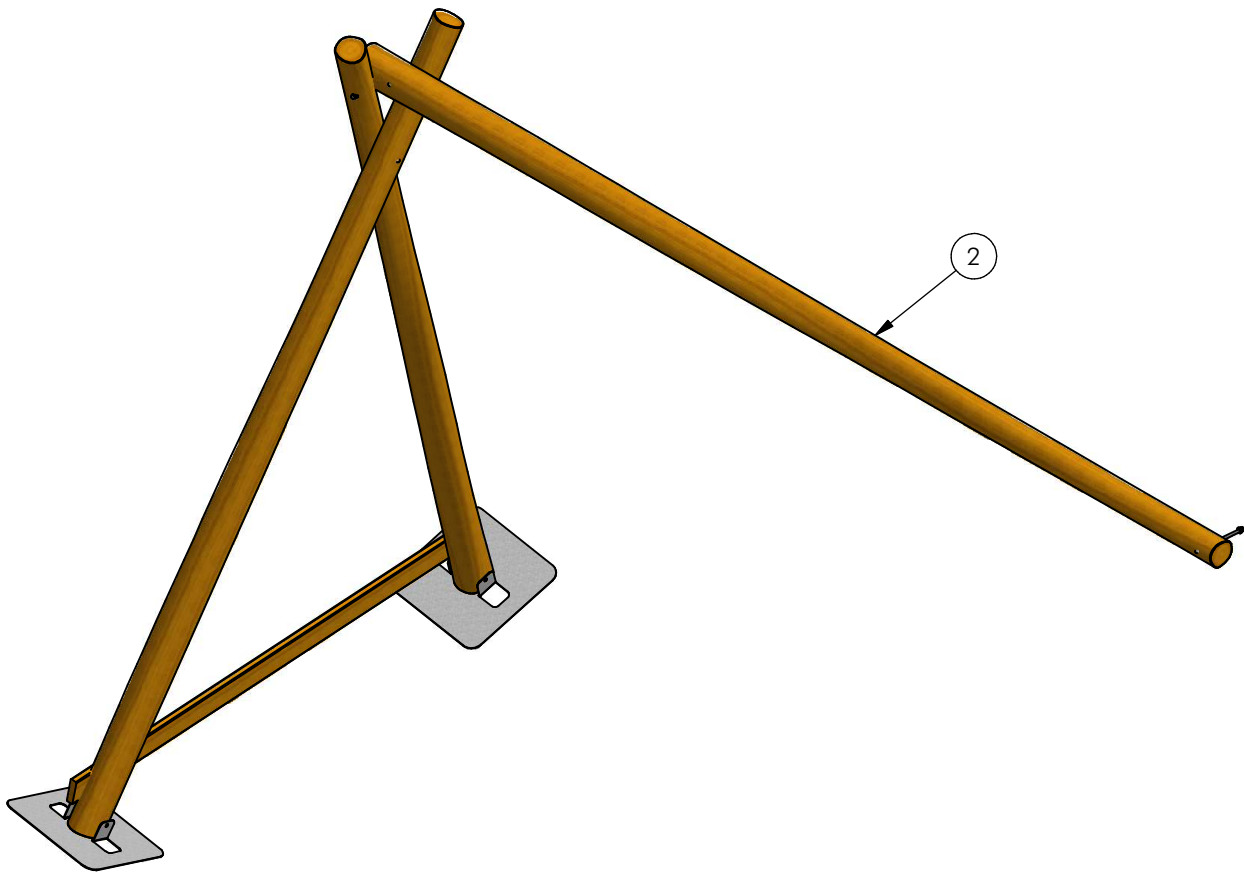
Certificaat nr. Certificate nr.	035671TG_20130910	Dossiernr. File nr.	035671TG
Productomschrijving Product description	Toren met aanbouwschommel		
Evt. nadere aanduidingen Further indications	Adventure Play		
voor nadere informatie zie bijbehorend rapport met gelijkloidend dossiernr. for further information see associated report with identical file nr.			
Eigenaar / certificaathouder en adres Owner/certificate holder and address	Boer Speeltoestellen B.V. Hyacintstraat 2 4255 HX Nieuwendijk		
Soort toestel Category of equipment	Speeltoestel / Playground equipment		
Fabrikant Manufacturer	Boer Speeltoestellen B.V. Hyacintstraat 2 4255 HX Nieuwendijk		
Type/Serienummer Type/Serial number	PST.110.033 /	in te vullen door de fabrikant to be filled out by the manufacturer	
Jaar van fabricage Year of construction	vanaf 2013 since		
Leverancier Supplier	Boer Speeltoestellen B.V. Hyacintstraat 2 4255 HX Nieuwendijk		
Jaar van levering Year of supply	in te vullen door de leverancier to be filled out by the supplier		
Datum keuring Date of examination	20-06-2013 – 10-09-2013		

TÜV Nederland QA BV, de Waal 21C, NL-5684 PH Best verklaart, dat het bovenaangehaalde toestel voldoet aan de vervaardigingvoorschriften genoemd in het Warenwetbesluit attractie- en speeltoestellen (met als leidraad de normatieve documenten NEN-EN 1176:2008).

TÜV Nederland QA BV declares that the here above mentioned equipment meets the safety and health requirements mentioned in the Dutch law "Warenwetbesluit attractie- en speeltoestellen" (guided by normative documents EN 1176:2008).

Namens het bestuur, For the board,  A.C. Boon Directeur	
---	--





**Levering:**

Bovenbalk voorbereiden, maar los meeleveren van de draagvork.  
Schommel(s) vóór monteren op de bovenbalk, vlg. PRO\_PST\_SCH\_001

Nr	#	Type	Progr.	Volgnr	Bew.	Rev.	Benaming	Opmerking
1	2	OHO	PST	160	039		Paal 14-16	Lengte =3900
2	1	OHO	PST	160	048		Paal 14-16	Lengte =4800
3	1	OHO	PST	221	240		Standaardplank 120x30	Lengte = 2400
4	2	OME	PST	060	VZP		Voetplaat Groot 160	Adventureplay
5	4	BMR	SET	M12	240		Slotbout+dopm.+ringen	M12, L= 240, RVS A2-70

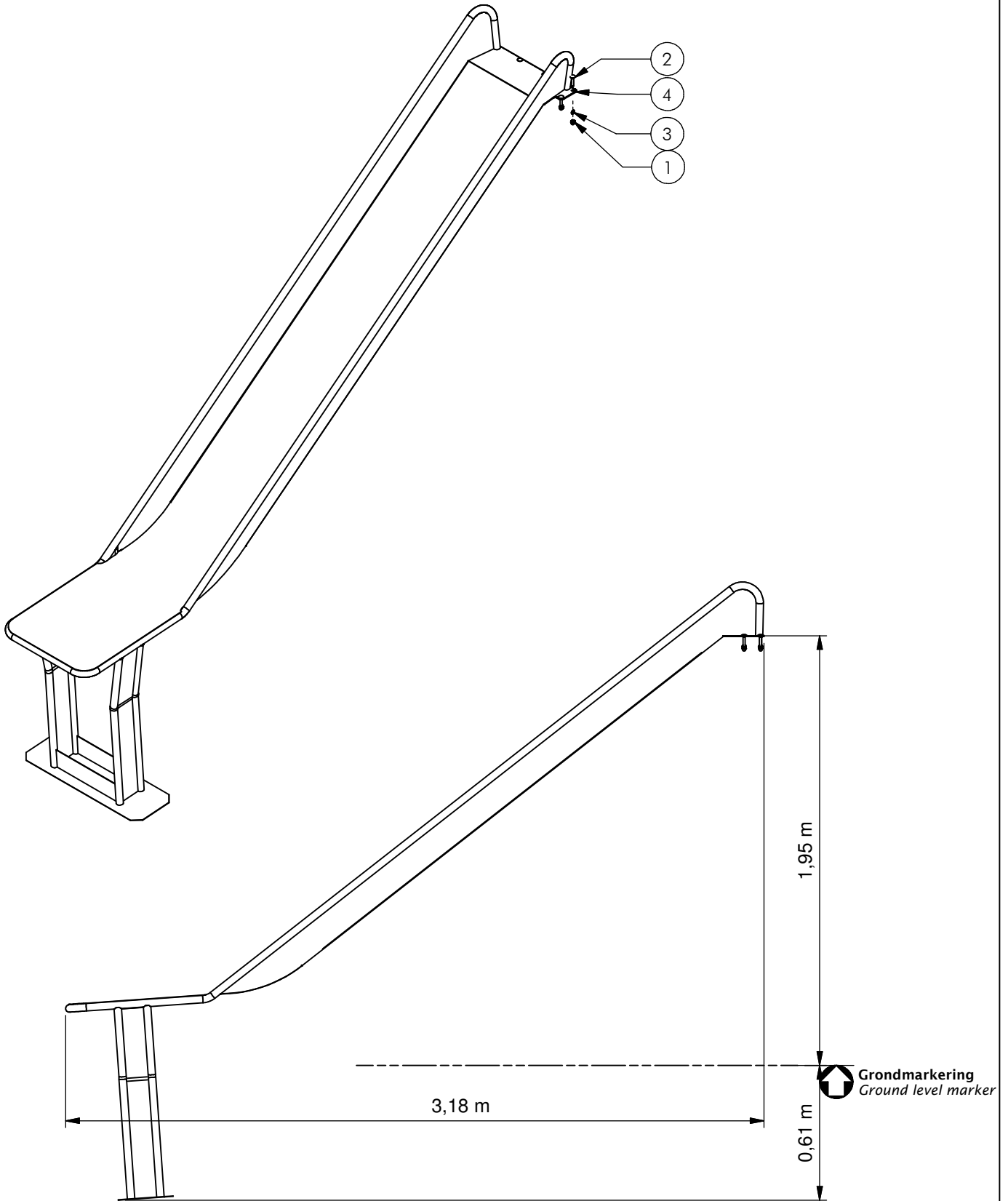


Benaming  
Title: Aanbouw schommel  
Opmerking  
Comment: Dubbel  
Datum  
Date: 2-5-2012

Tekening  
Drawing

**MOD PST 001 018**

Samenstelling module Assembly module



**Let op:** toestel bij voorkeur niet met de glijbaan op het zuiden plaatsen.

**Attention:** it is advisable not to orient playground equipment with the slide facing south

Nr	#	Type	Progr.	Volgnr	Bew.	Rev.	Benaming	Opmerking
1	6	BSR	011	010	020		DOPMOER	BORG RVS M10
2	6	BSR	026	010	050		Slotbout	M10 x 50 - RVS A2-70
3	6	BSR	030	010	002		SLUITRING	M10
4	1	SME	VRB	614	320	C	Glijbaan	195 cm



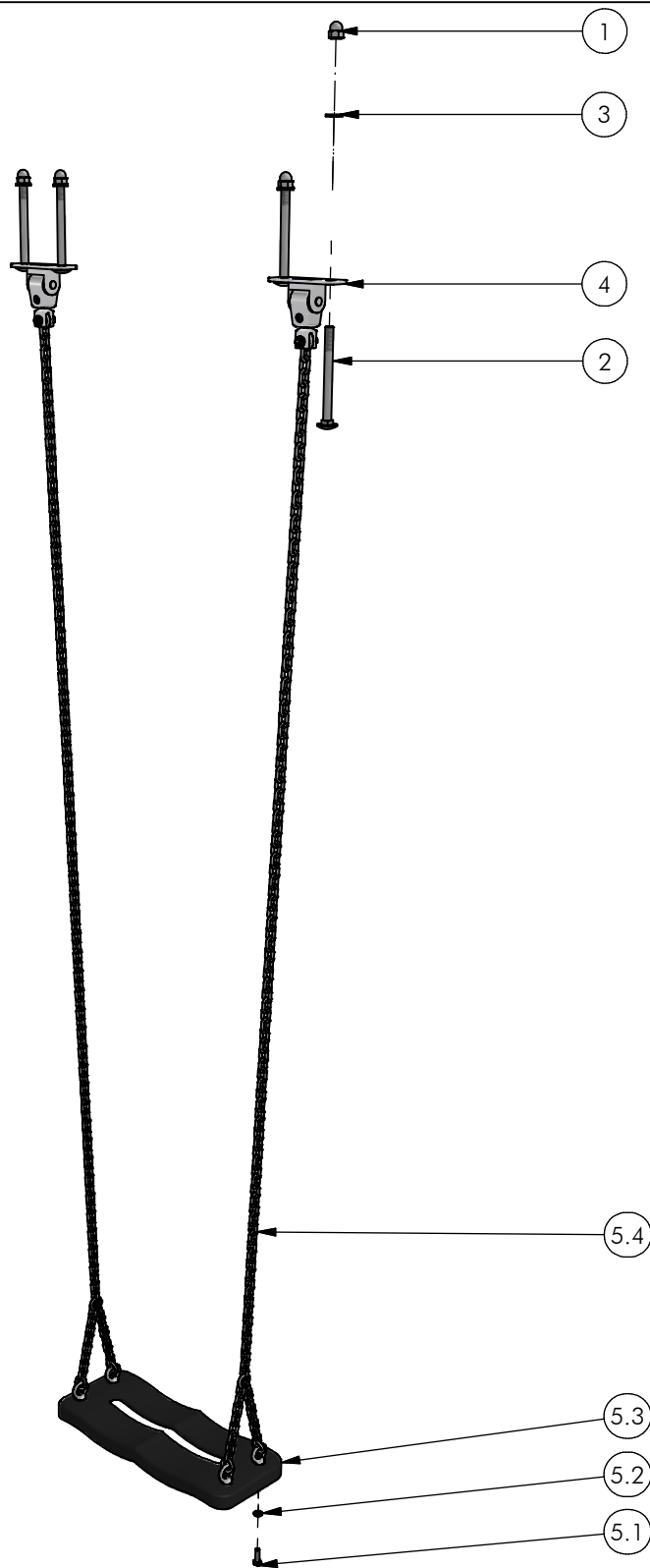
Benaming  
Title: Glijbaan 195 cm

Opmerking  
Comment: Module Robina

Datum  
Date: 21-12-2012

Tekening  
Drawing

**MOD PST 002 193 A**  
Samenstelling module Assembly module



Nr.	#	Type	Progr.	Volgnr	Bew.	Rev.	Benaming	Opmerking
1	4	BSR	011	012	025		Borgdopmoer	M12 - RVS A2-70
2	4	BSR	026	012	140		Slotbout	M12 x 140 - RVS A2-70
3	4	BSR	030	012	003		Sluitring	M12 - RVS A2-70
4	2	BSR	081	012	091		Schommelscharnier	RVS A2-70
5	1	SMD	ZIT	200	090		Zitje incl. ketting	
5.1	4	BSR	021	008	025		Zeskantbout	M8 x 25 - RVS A2-70
5.2	4	BSR	030	008	002		Sluitring	M8 - RVS A2-70
5.3	1	CNK	ZIT	001	090		Schommelzitje CNK	Zwart
5.4	2	RNT	KET	005	250		Schommelketting 5mm	Met vork 2,5 m



Benaming  
Title Schommelzitje

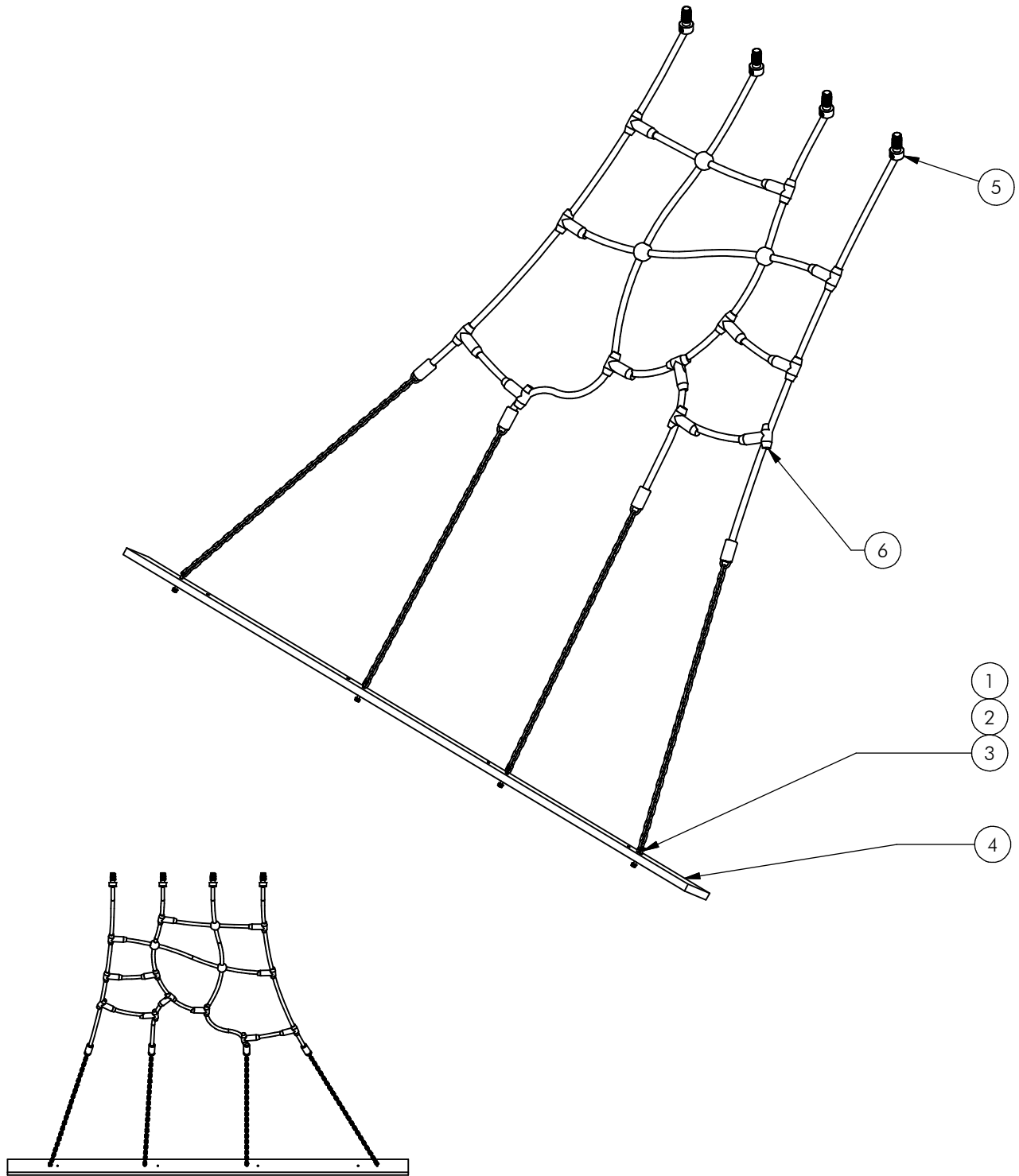
Opmerking  
Comment Ketting 2,0 m

Datum  
Date 16-12-2016

Tekening  
Drawing

MOD PST 003 002

Samenstelling module Assembly module



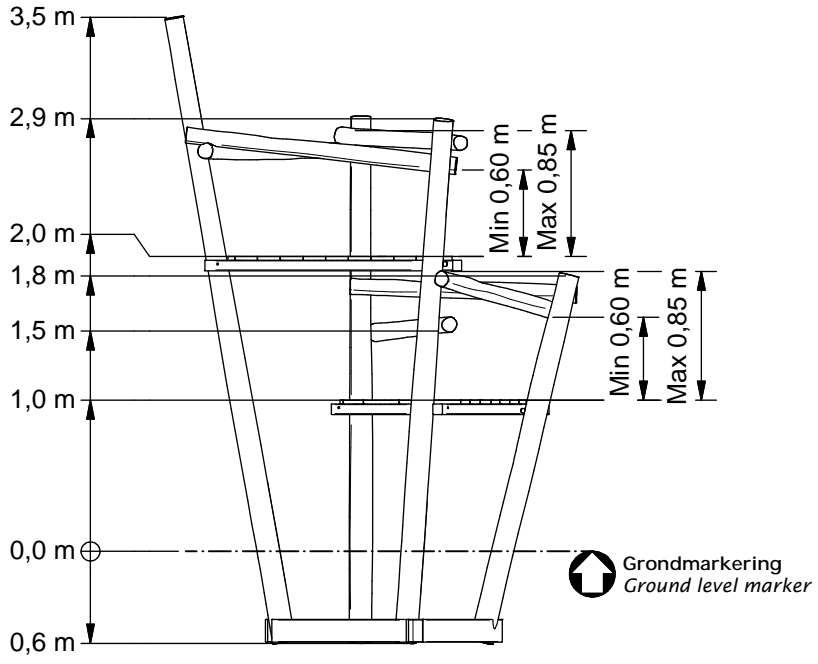
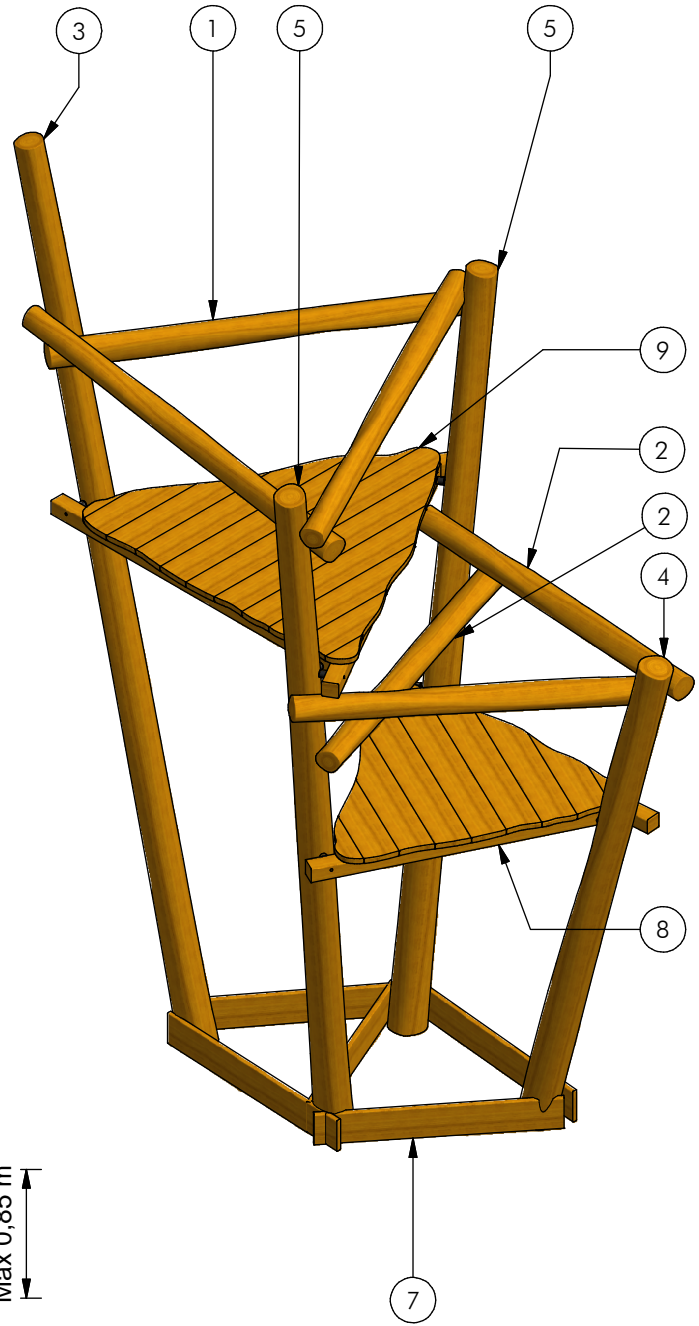
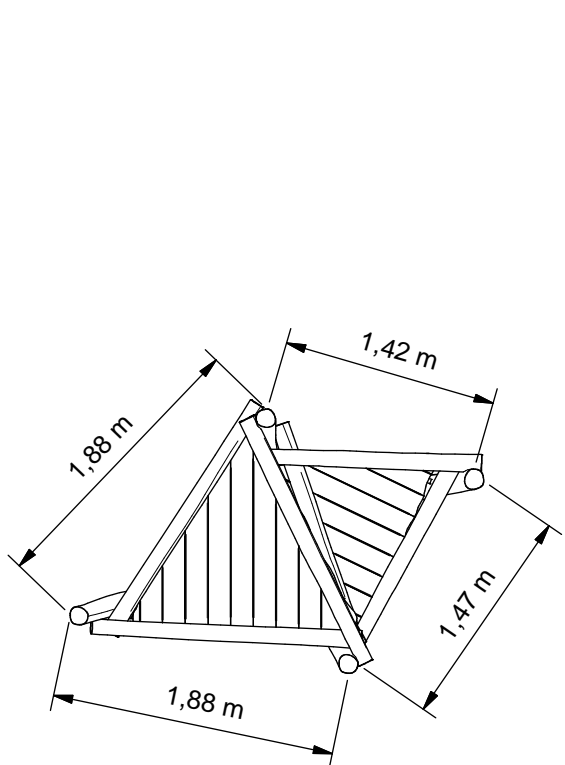
Nr	#	Type	Progr.	Volgnr	Bew.	Rev.	Benaming	Opmerking
1	4	BSV	017	006	005		Zeskantmoer	M6 - VZ 8.8
2	4	BSV	021	006	050		Zeskantbout ISO 4014	M6 x 50 - VZ 8.8
3	8	BSV	030	006	002		Sluitring	M6 - VZ 8.8
4	1	OHO	PST	212	200		Plank 150x20	Lengte = 2000
5	4	SMD	BUS	002	RVS		Bus + VZ schroef	Touw 16 mm
6	1	SNT	PST	016	030	A	Oploopnet 1m	Adventure Play



Benaming / Title: Oploopnet 1m  
 Opmerking / Comment: Adventure Play  
 Datum / Date: 29-8-2011

Tekening / Drawing

**MOD PST 021 007 A**  
 Samenstelling module Assembly module



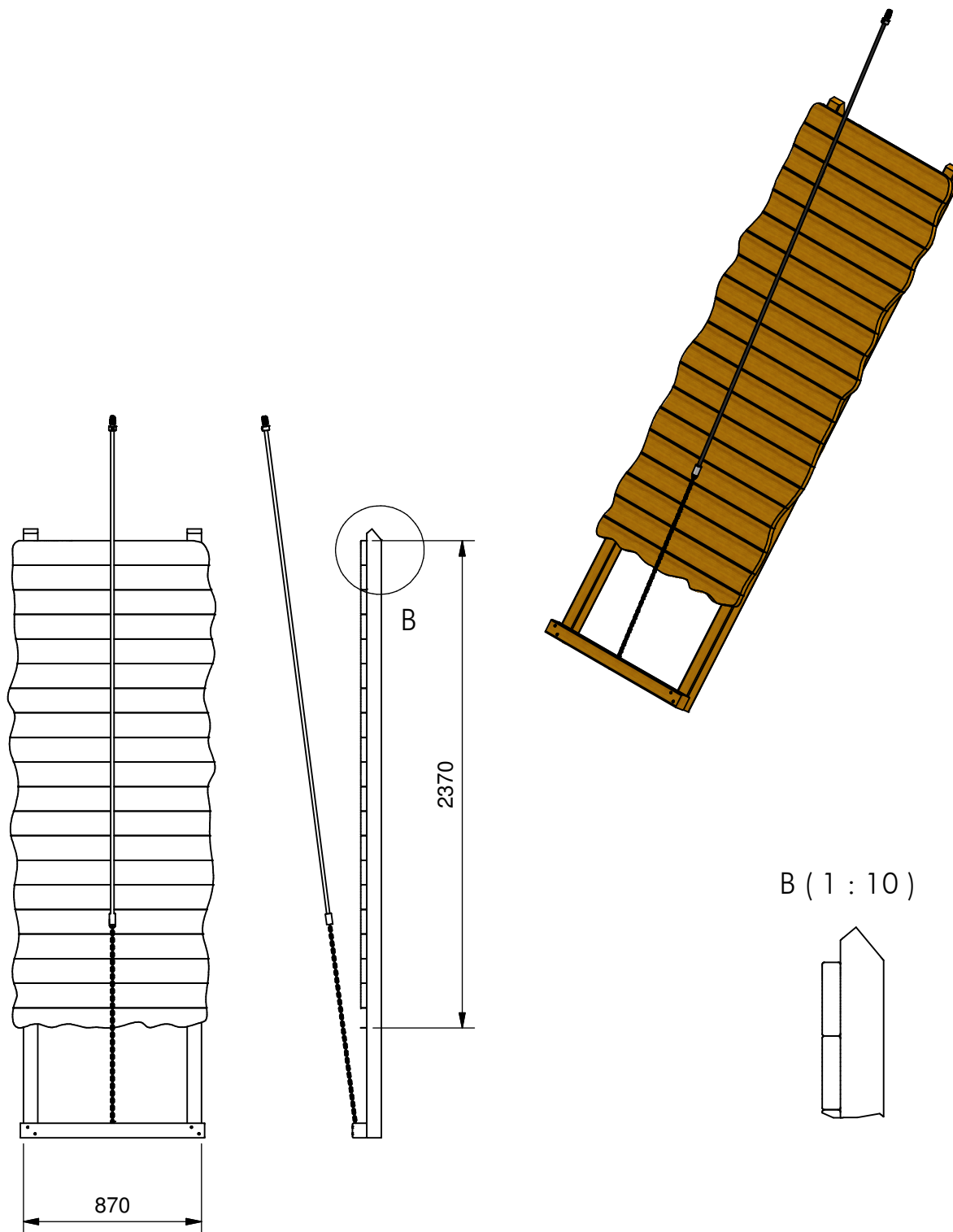
Nr	#	Type	Progr.	Volgnr	Bew.	Rev.	Benaming	Opmerking
1	3	OHO	PST	120	018		Paal 10-12	Lengte =1800
2	3	OHO	PST	120	015		Paal 10-12	Lengte =1500
3	1	OHO	PST	160	042		Paal 14-16	Lengte =4200
4	1	OHO	PST	160	025		Paal 14-16	Lengte =2500
5	2	OHO	PST	160	035		Paal 14-16	Lengte =3500
6	1	OHO	PST	212	090		Plank 150x20	Lengte = 900
7	4	OHO	PST	212	100		Plank 150x20	Lengte = 1000
8	1	SMD	PST	003	002		Vloertje 1m	Adventure Play
9	1	SMD	PST	003	004		Vloertje 2m	Adventure Play



Benaming / Title: Speeltoren 2 Vloers  
 Opmerking / Comment: Hoogtes 1,0 & 2,0 m  
 Datum / Date: 30-1-2014

Tekening / Drawing

**MOD PST 030 022 A**  
 Samenstelling module / Assembly module



Nr	#	Type	Progr.	Volgnr	Bew.	Rev.	Benaming	Opmerking
1	40	BSR	002	005	045		Schroef Assy	5 x 45 - RVS A2-70
2	81	BSR	002	005	070		Schroef Assy	5 x 70 - RVS A2-70
3	4	BSR	002	006	100		Schroef Assy	6 x 100 - RVS A2-70
4	1	BSV	025	006	030		Veiligheidsschroef	Pin-Torx - VZ 8.8
5	1	OHO	PST	211	230		Standaard plank 120x20	Lengte = 2300
6	1	OHO	PST	307	090		70 mm Vierkante paal	900 mm Lengte
7	2	OHO	PST	307	225		70 mm Vierkante paal	3000 mm Lengte
8	1	OME	BUS	002	RVS		Bus RVS schroefdraad	touw d16
9	1	SHO	PST	073	001		Planken klimwand	Adventure Play
10	1	SNT	PST	016	120		Touw klimwand	Adventure Play



Benaming  
Title Klimwand 1,8 m

Opmerking  
Comment Adventure Play

Datum  
Date 2-2-2017

Tekening  
Drawing

**MOD PST 042 001 B**  
**Samenstelling module Assembly module**