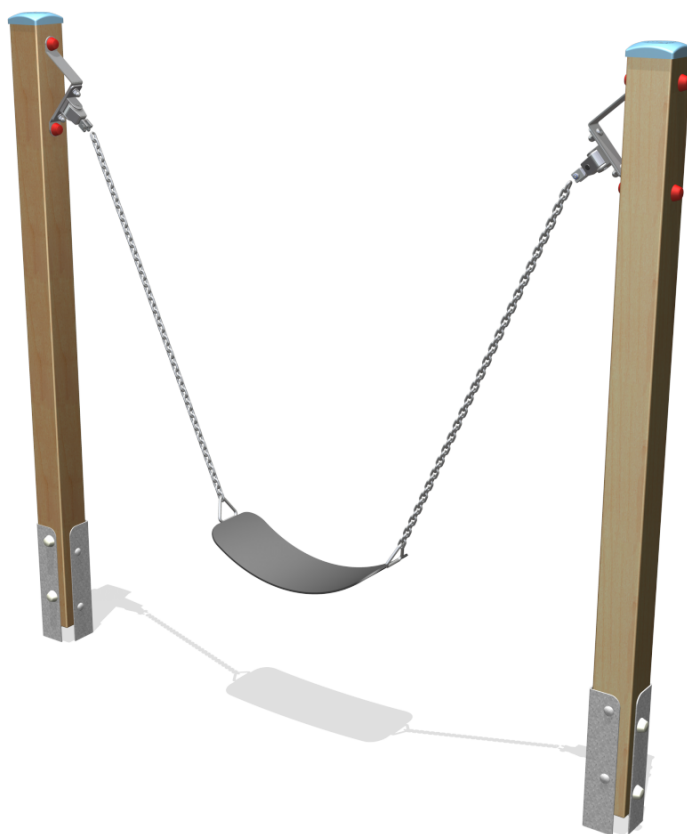
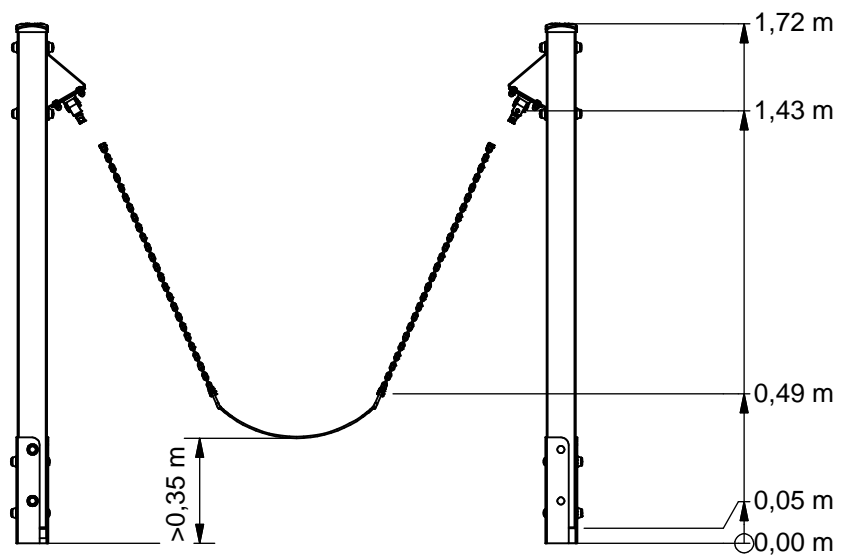
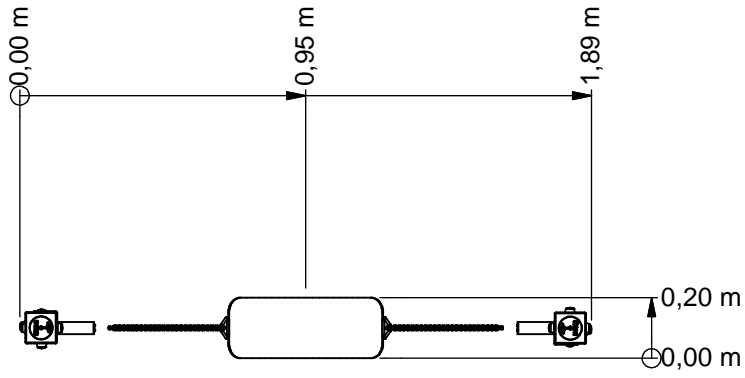




Toddler swing



BBPE031.1G



Benaming
Title Peuterschommel bandzitje

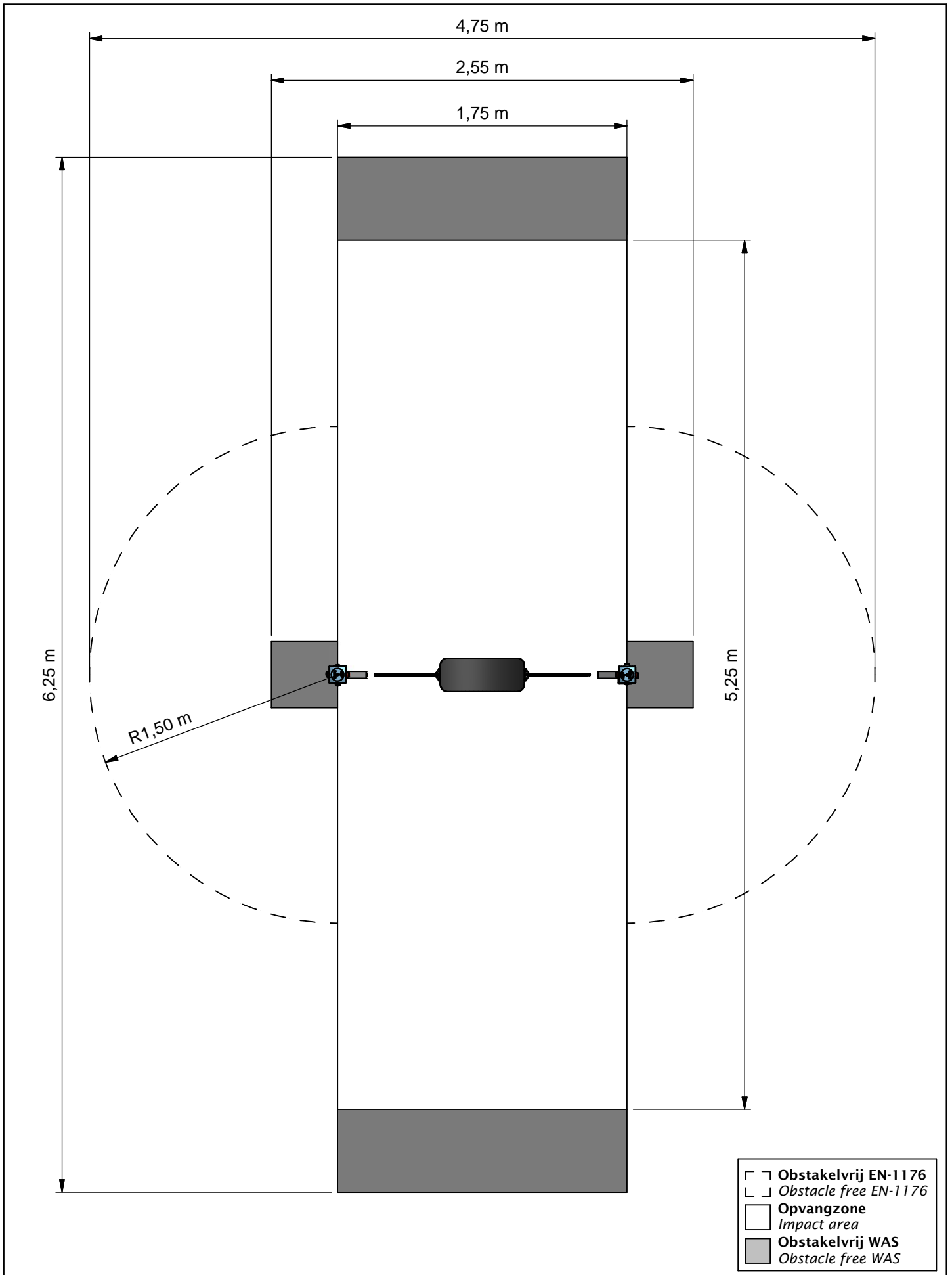
Opmerking
Comment Boer Basic play

Datum
Date 29-9-2014

Tekening
Drawing

TOE BBP 031 1G B

Hoofdafmetingen *Main dimensions*



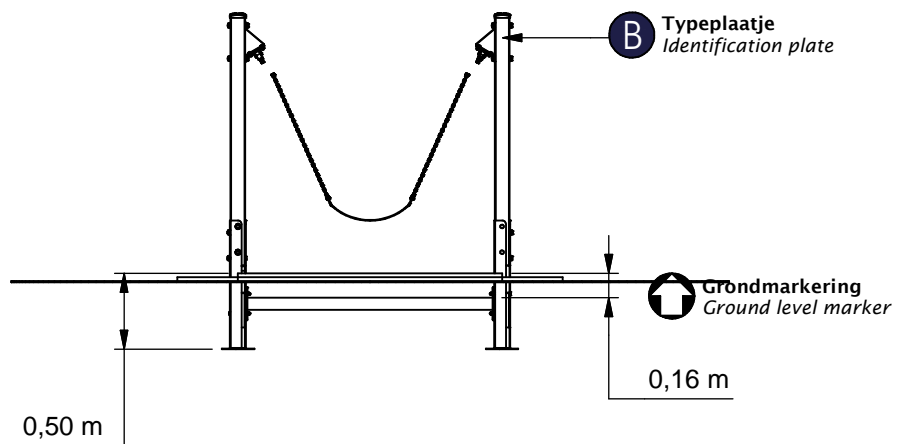
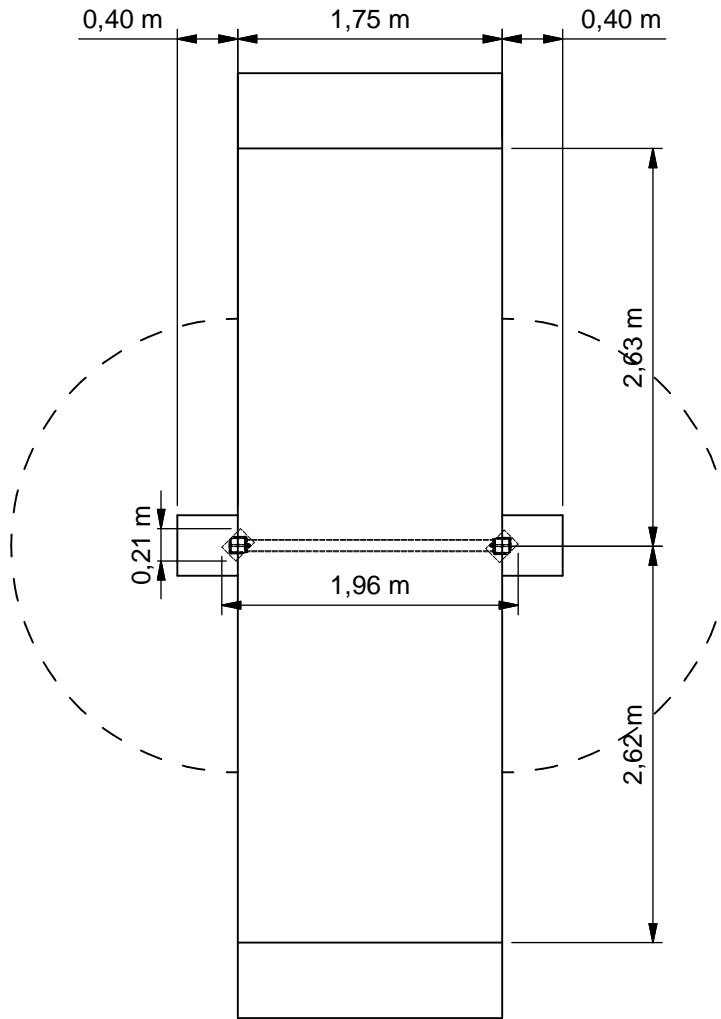
Benaming
Title Peuterschommel bandzitje

Opmerking
Comment Boer Basic play

Datum
Date 29-9-2014

Tekening
Drawing

TOE BBP 031 1G B
Obstakelvrije zone *Obstacle free zone*



Benaming
Title Peuterschommel bandzitje

Opmerking
Comment Boer Basic play

Datum
Date 29-9-2014

Tekening
Drawing

TOE BBP 031 1G B

Bodemplan Groundplan

Geleverde modules:

Zie tabel

Supplied modules:

See table

Montageinstructie:

- De hoofdmaten geven de maten van de standers en vloeren aan
- De detailtekeningen geven specifiek de maten van de verbindingen aan
- De modules met buizen zijn op de tekeningen bemaat op bovenkant kopplaat
- Overige modules zijn bemaat op de bovenkant (klimwanden, paalkappen, etc.)

Assembly instruction:

- The main dimensions indicate the dimensions of the posts and floors
- The detailed dimensions show the specific dimensions of the connections
- The modules which contain tubes are dimensioned at the top of the flanges
- Other modules are dimensioned at the top (climbing walls, caps for the posts, etc.)

Montagevolgorde:

- 1 - Graaf de gaten volgens het bodemplan
- 2 - Plaats twee maal 2, verbind hier twee maal 1 aan
- 3 - Maak 1 en 4 vast aan twee maal 3
- 4 - Controleer of het toestel voldoet aan de afmetingen zoals op blad 'afmetingen'
- 5 - Dicht de gaten en verdicht het zand

Assembly sequence:

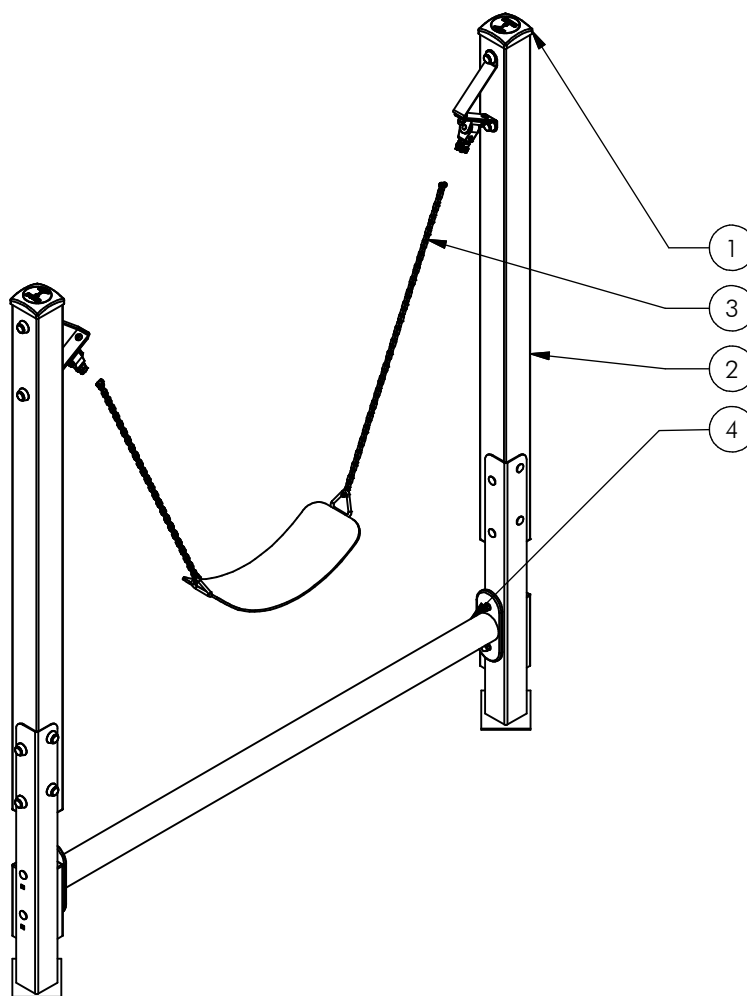
- 1 - Dig the holes according to the ground plan
- 2 - Place two times 2, attach two times 1
- 3 - Attach 1 and 4 to two times 3
- 4 - Check that the equipment conforms to the dimensions shown on sheet 'dimensions'
- 5 - Close the holes and compact the sand

Controles:

- 1 - Correcte opbouw en alle bevestigingsmiddelen
- 2 - Controleer de afmetingen van de valbodem t.o.v. het toestel

Checks:

- 1 - Correct assembly and all the fasteners
- 2 - Check the dimensions of the safety area with regard to the play equipment



Nr	#	Type	Progr.	Volgnr	Bew.	Rev.	Benaming	Opmerking
1	2	MOD	BBP	046	G		Paalkap	100x100
2	2	MOD	BBP	534	G	B	Staander peuterschommel	Boer Basics
3	1	MOD	BBP	535	G	B	Peuterschommel bandzitje	Boer Basic Play
4	1	MOD	BBP	536	G		Verankeringsstang	Boer Basic Play



Benaming
Title Peuterschommel bandzitje

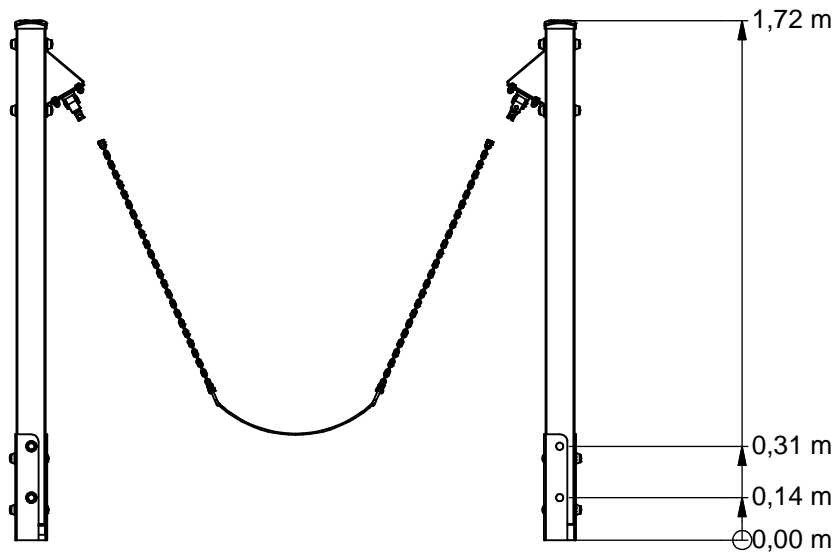
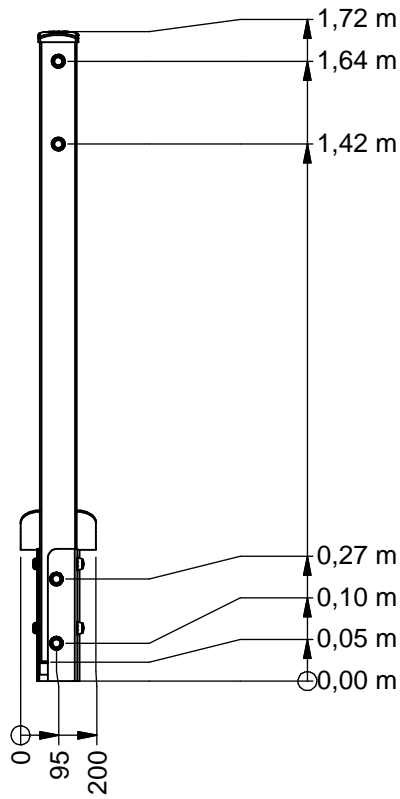
Opmerking
Comment Boer Basic play

Datum
Date 29-9-2014

Tekening
Drawing

TOE BBP 031 1G B

Modules Modules



Benaming
Title Peuterschommel bandzitje
Opmerking
Comment Boer Basic play
Datum
Date 29-9-2014

Tekening
Drawing

TOE BBP 031 1G B

Afmetingen Dimensions

BBPE031.1G

Toddler swing

LOGBOOK

(According to Annex III for Article 14 of the Commodities Act attraction and playground equipment)

Type indication	Basic Play
Product code	BBPE031.1G
Name of equipment	Peuterschommel met bandzitje
Maximum height of fall	1,0 m
Year of construction	2017
Certificate	136596
inspection authority	Keurmerkinstituut Groeneweg 2e, Zoetermeer - 2718AA Zoetermeer
Name manufacturer	BOERplay Hyacintstraat 2 - 4255 HX Nieuwendijk Phone: +31 (0)183 40 23 66 Fax: +31 (0)183 40 35 64
name installer	_____ _____
Description of equipment	Toddler swing
Location of equipment	_____
Data about the owner of the play equipment	
Name:	_____
Address:	_____
Postcode and town:	_____
Contact person:	_____
Telephone number:	_____
Data about the administrator of the play equipment	
Name:	_____
Address:	_____
Postcode and town:	_____
Contact person:	_____
Telephone number:	_____

The owner/maintainer of the playground equipment is obligated by law to safekeep this logbook from the moment of the equipment's installation until the moment of its destruction. This logbook of the aforementioned equipment must also, conform statutory provision, be supplied to the owner/maintainer by the equipment's supplier. The owner is obligated to fill in the name, address and telephone information and must also keep it up-to-date concerning any faults found during maintenance. The Health Inspection Services have the right to ask for this logbook in order to preserve this lawful measure. The maintainer of the playground equipment has the statutory obligation to ensure that the equipment stays safe.

Certificaat

KEURMERKINSTITUUT

Warenwetbesluit attractie- en speeltoestellen

Certificaat van goedkeuring afgegeven door Keurmerkinstuut (aangewezen bij ministeriële beschikking van 8 juni 2004, VGB/P&L 2478562).

Certificaat nr.: 134541

Dossier nr.: 10033 .02

Serie / Enkel: S

Betreft: Peuterschommel bandzitje TOE

Aanduidingen: BBP 031 1G

Eigenaar/houder: Boer Speeltoestellen B.V.
Postbus 10
4255 ZG Nieuwendijk



Soort toestel: Kleine schommel met 2 enkelvoudige houten standers

Fabrikant: Boer speeltoestellen b.v., Nieuwendijk

Jaar van fabricage: 2014

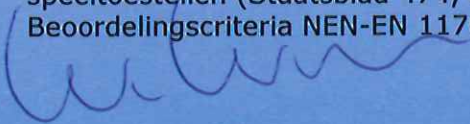
Leverancier: Boer speeltoestellen b.v., Nieuwendijk

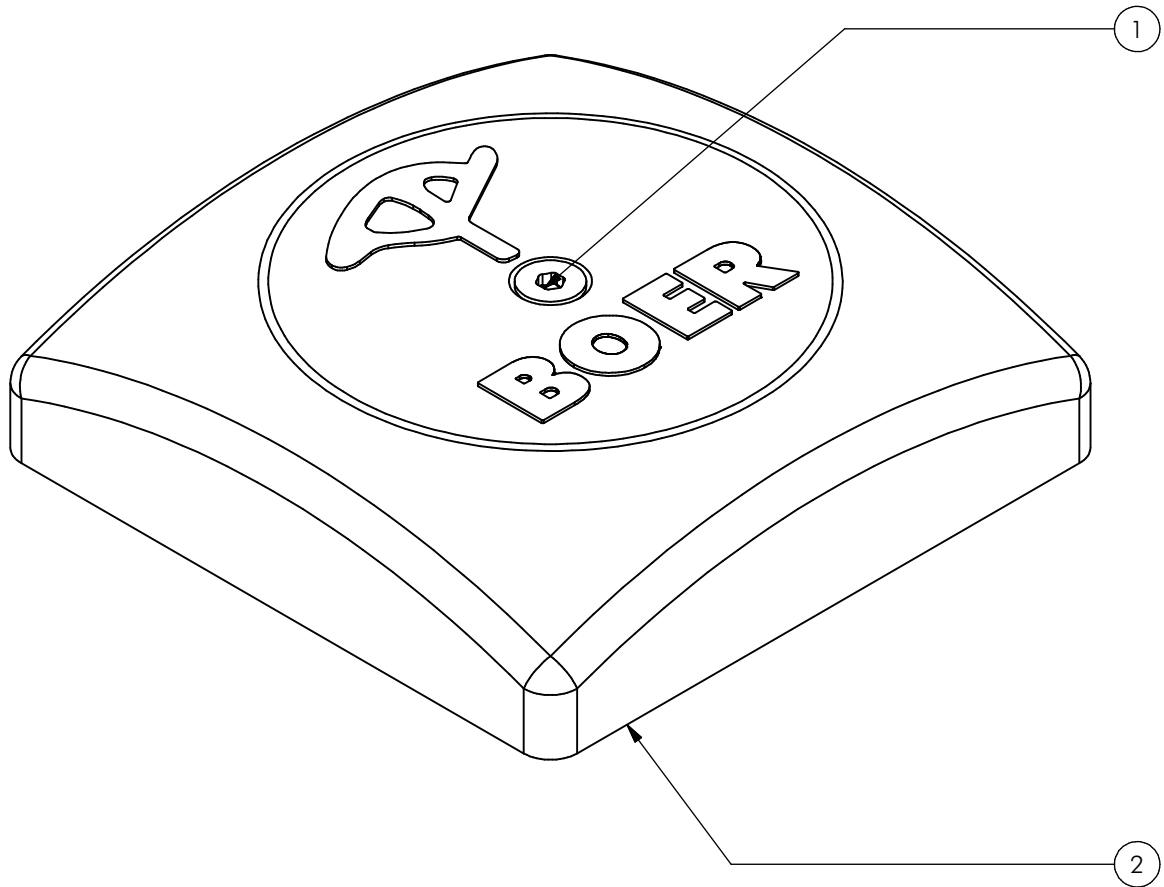
Jaar van leverantie: 2014

Datum keuring: 24 maart 2015

Keurmerkinstuut, Groeneweg 2 te Zoetermeer, verklaart dat het bovenvermelde toestel voldoet aan de vervaardigingsvoorschriften genoemd in het Warenwetbesluit attractie- en speeltoestellen (Staatsblad 474, 27 september 1996).

Beoordelingscriteria NEN-EN 1176-1:2008 en NEN-EN 1176-2:2008.


drs. W. van Weperen
directeur



Nr	#	Type	Progr.	Volgnr	Bew.	Rev.	Benaming	Opmerking
1	1	BSR	002	005	050		SCHROEF	5 x 50
2	1	OME	KAP	100	524	B	Paalkap 100x100	Aluminium



Benaming
Title Paalkap

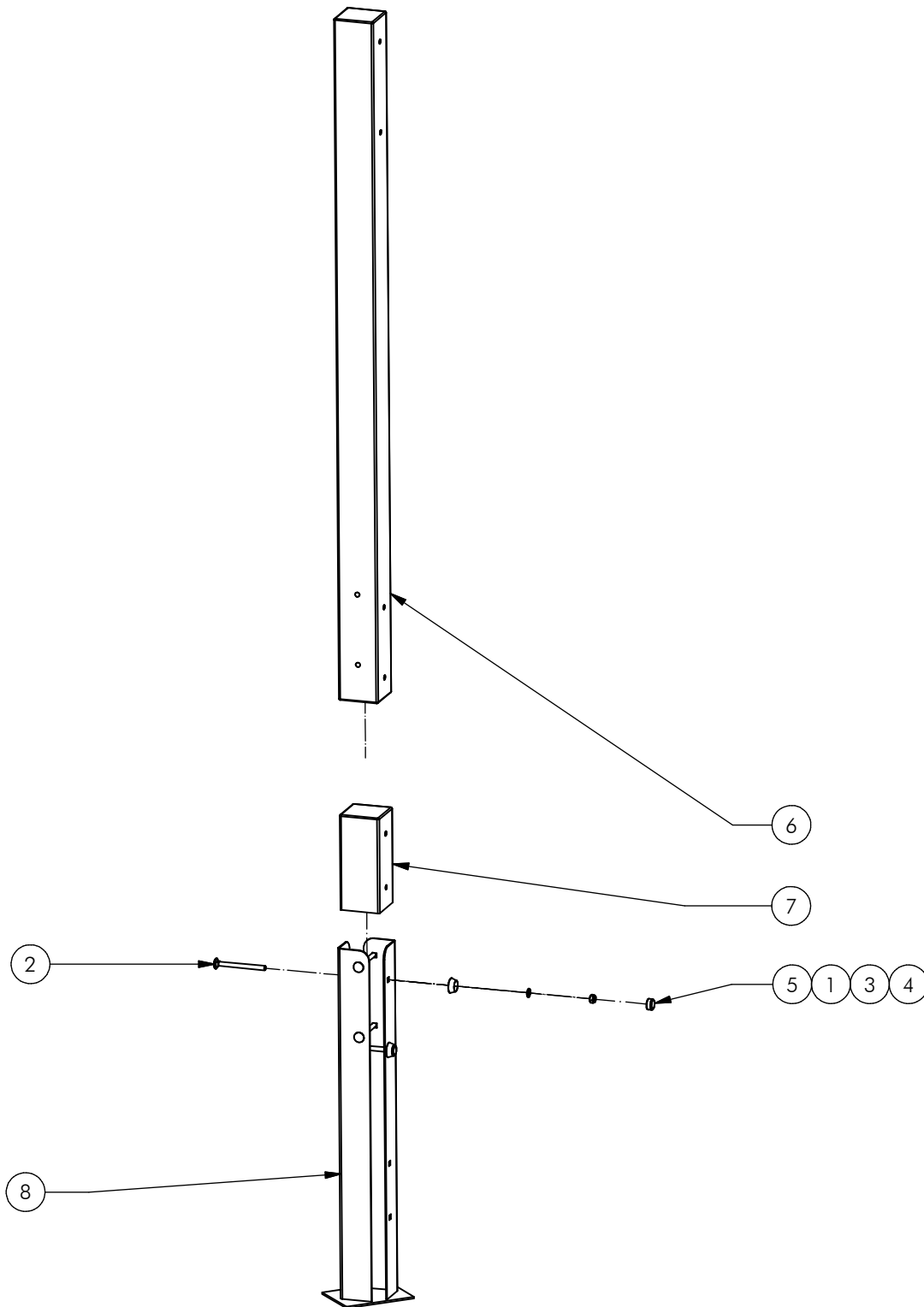
Opmerking
Comment 100x100

Datum
Date 27-6-2014

Tekening
Drawing

MOD BBP 046 G

Samenstelling module *Assembly module*



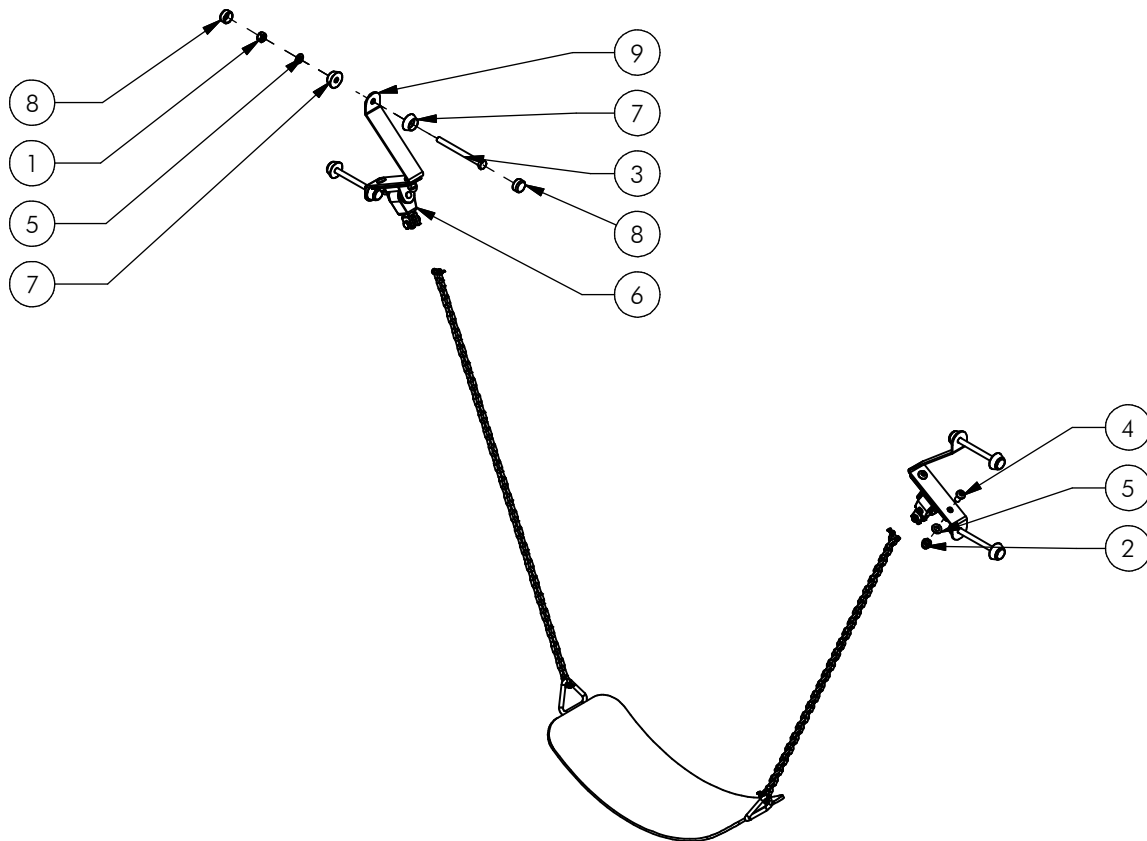
Nr	#	Type	Progr.	Volgnr	Bew.	Rev.	Benaming	Opmerking
1	4	BSV	010	010	010		Borgmoer	M10 - VZ 8.8
2	4	BSV	026	010	120		Slotbout	M10 x 120 - VZ 8.8
3	4	BSV	030	010	002		Sluitring	M10 - VZ 8.8
4	4	KST	DON	011	020		interplay donut M10 wit	84395000012
5	4	KST	DOP	011	020		interplay dop M10 wit	84395000014
6	1	OHO	BBP	020		A	Staander peuterschommel	Boer Basics
7	1	OHO	BBP	021			Vulstuk peuterschommel	Boer Basics
8	1	SME	BBP	018		A	Grondanker dubbel	Boer Basics



Benaming Title: Staander peuterschommel
 Opmerking Comment: Boer Basics
 Datum Date: 29-9-2014

Tekening Drawing

MOD BBP 534 G B
 Samenstelling module *Assembly module*



Nr	#	Type	Progr.	Volgnr	Bew.	Rev.	Benaming	Opmerking
1	4	BSR	010	010	010		Borgmoer	M10 - RVS A2-70
2	4	BSR	011	010	020		Borgdopmoer	M10 - RVS A2-70
3	4	BSR	021	010	120		Zeskantbout	M10 x 120 - RVS A2-70
4	4	BSR	023	010	020		Bolkopbout ISO 7380	M10 x 20 - RVS A2-70
5	8	BSR	030	010	002		SLUITRING	M10
6	2	BSR	081	012	091		Schommelscharnier	RVS A2-70
7	8	KST	DON	011	030		interplay donut M10 rood	84395000022
8	8	KST	DOP	011	030		interplay dop M10 rood	84395000024
9	2	OME	BBP	039		A	Console schommelscharnier	Basic play
10	1	SMD	UKP	001	001		Schommelzitje	Ukkepek



Benaming
Title Peuterschommel bandzitje

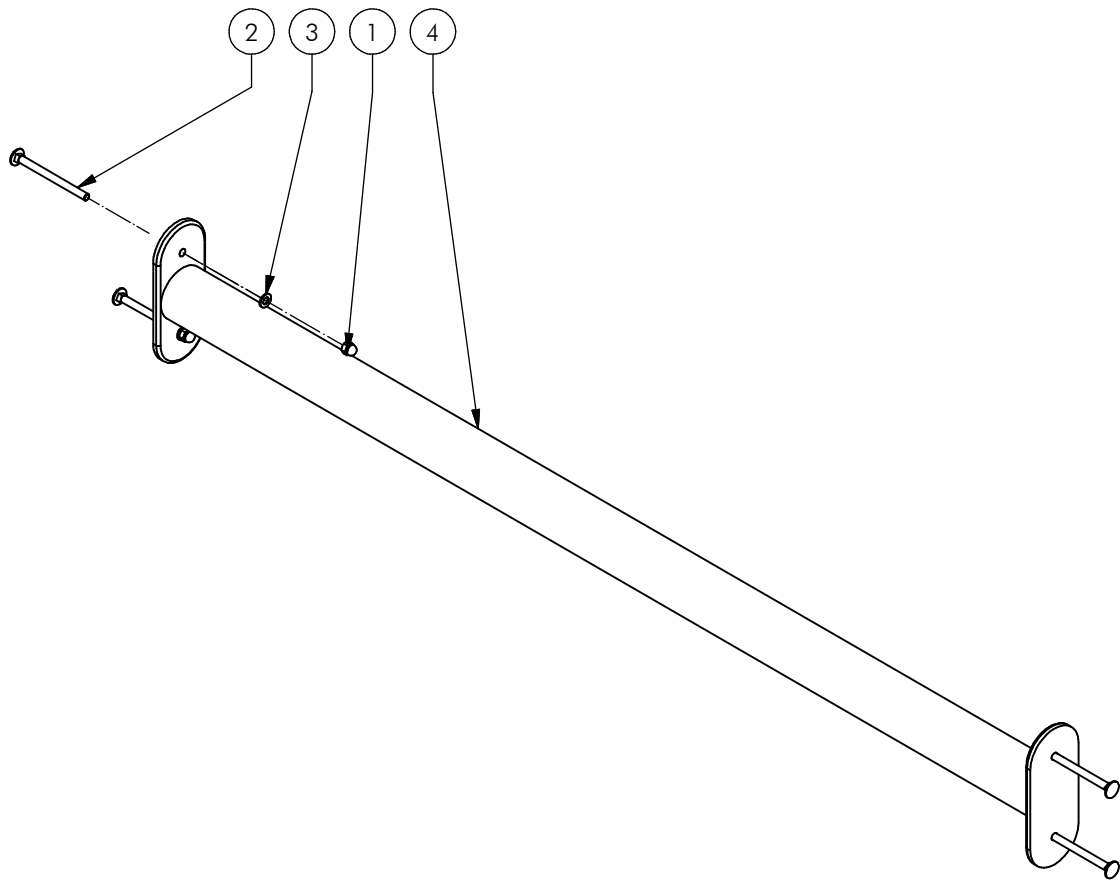
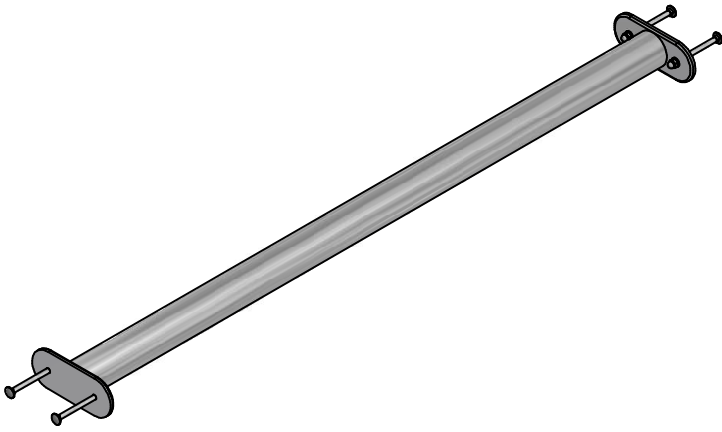
Opmerking
Comment Boer Basic Play

Datum
Date 6-2-2015

Tekening
Drawing

MOD BBP 535 G B

Samenstelling module Assembly module



Nr	#	Type	Progr.	Volgnr	Bew.	Rev.	Benaming	Opmerking
1	4	BSV	011	010	020		Borgdopmoer	M10 - VZ 8.8
2	4	BSV	026	010	130		Slotbout	M10 x 130 - VZ 8.8
3	4	BSV	030	010	002		Sluitring	M10 - VZ 8.8
4	1	SME	BBP	022			Verankering	Basic play



Benaming
Title Verankeringsstang

Opmerking
Comment Boer Basic Play

Datum
Date 29-9-2014

Tekening
Drawing

MOD BBP 536 G

Samenstelling module Assembly module