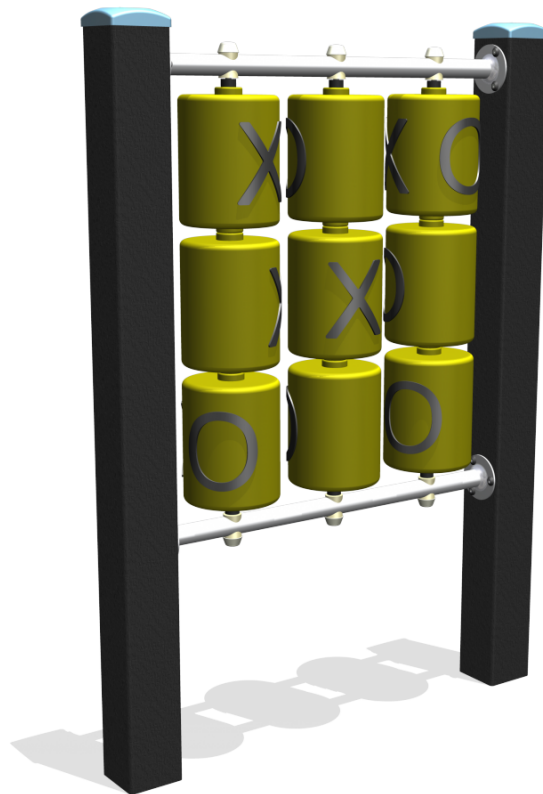
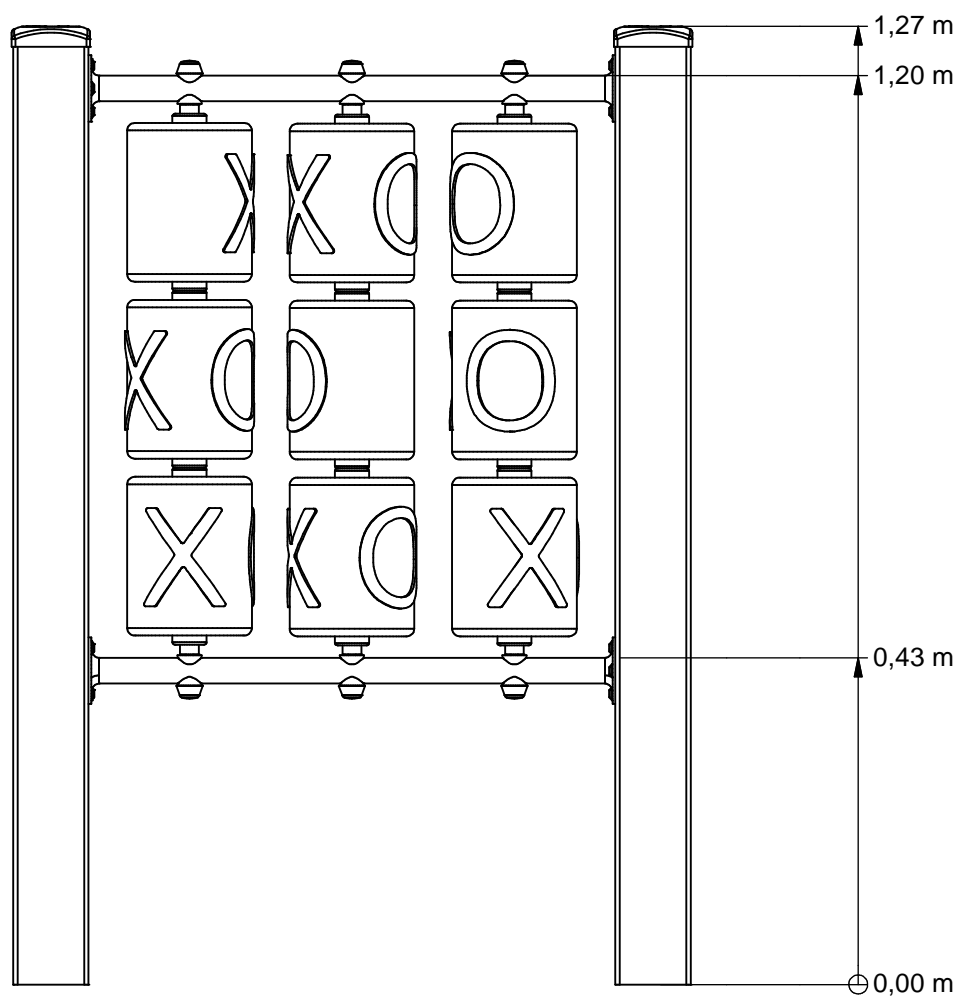
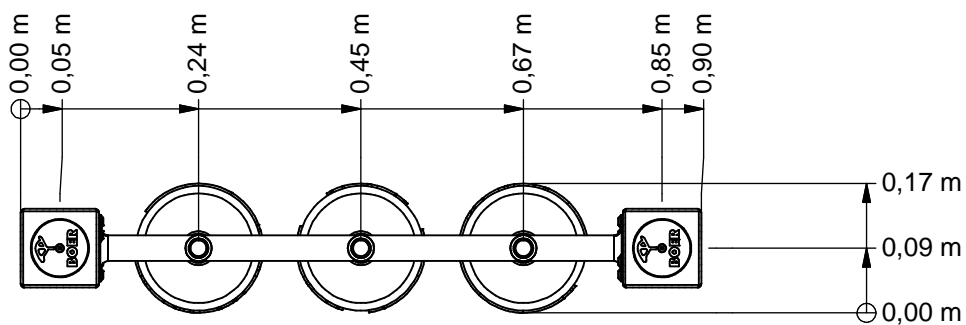




Tic-tac-toe



BBPE090.1K



Benaming
Title Boter, kaas en eieren

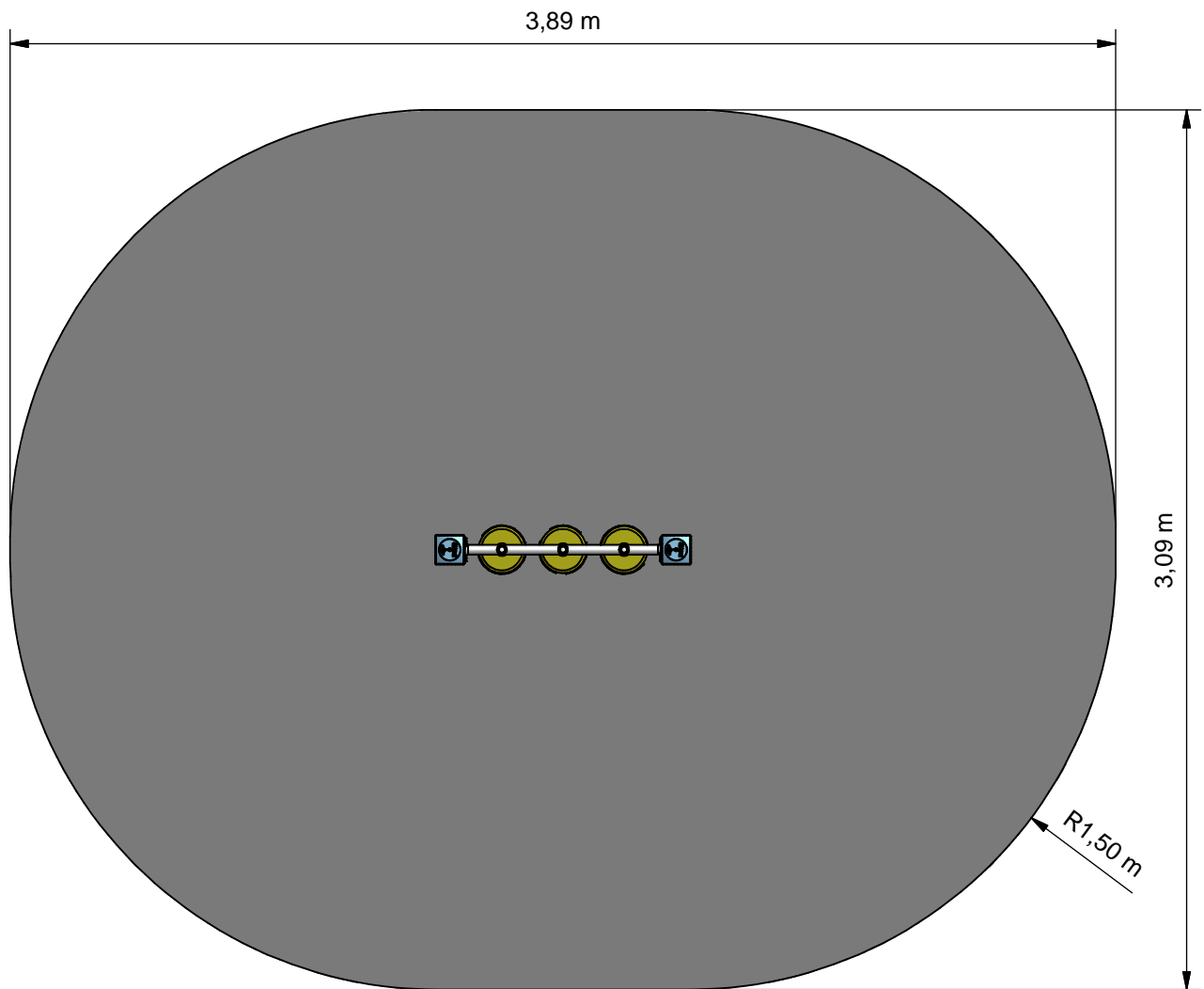
Opmerking
Comment Boer Basic play

Datum
Date 28-1-2015

Tekening
Drawing

TOE BBP 090 1K

Hoofdafmetingen Main dimensions



- Opvangzone
Impact area
- Obstakelvrije zone
Obstacle free zone



Benaming
Title Boter, kaas en eieren

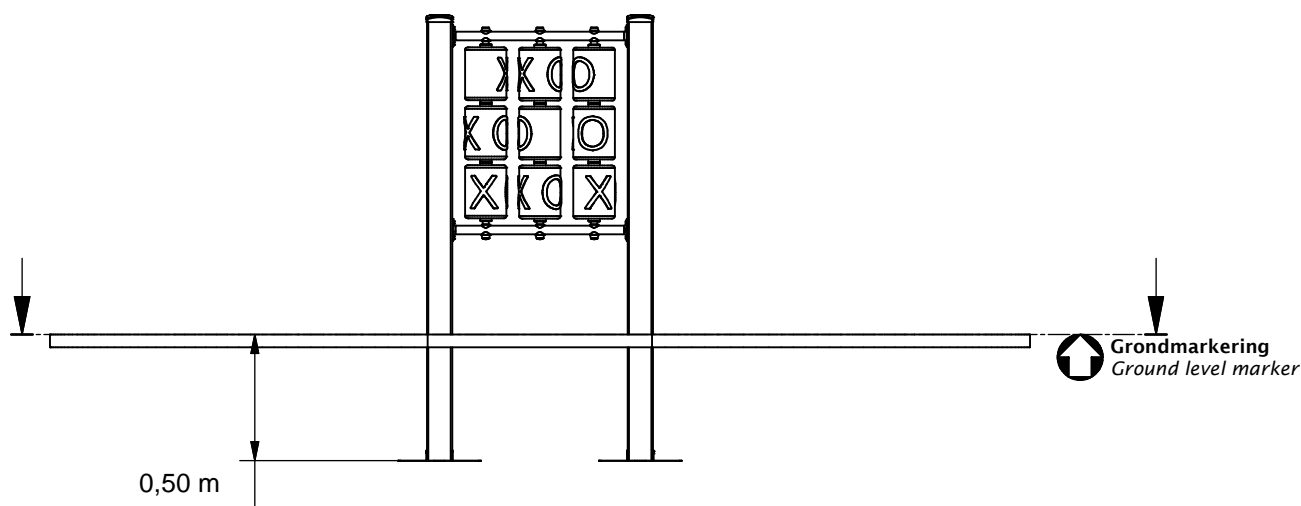
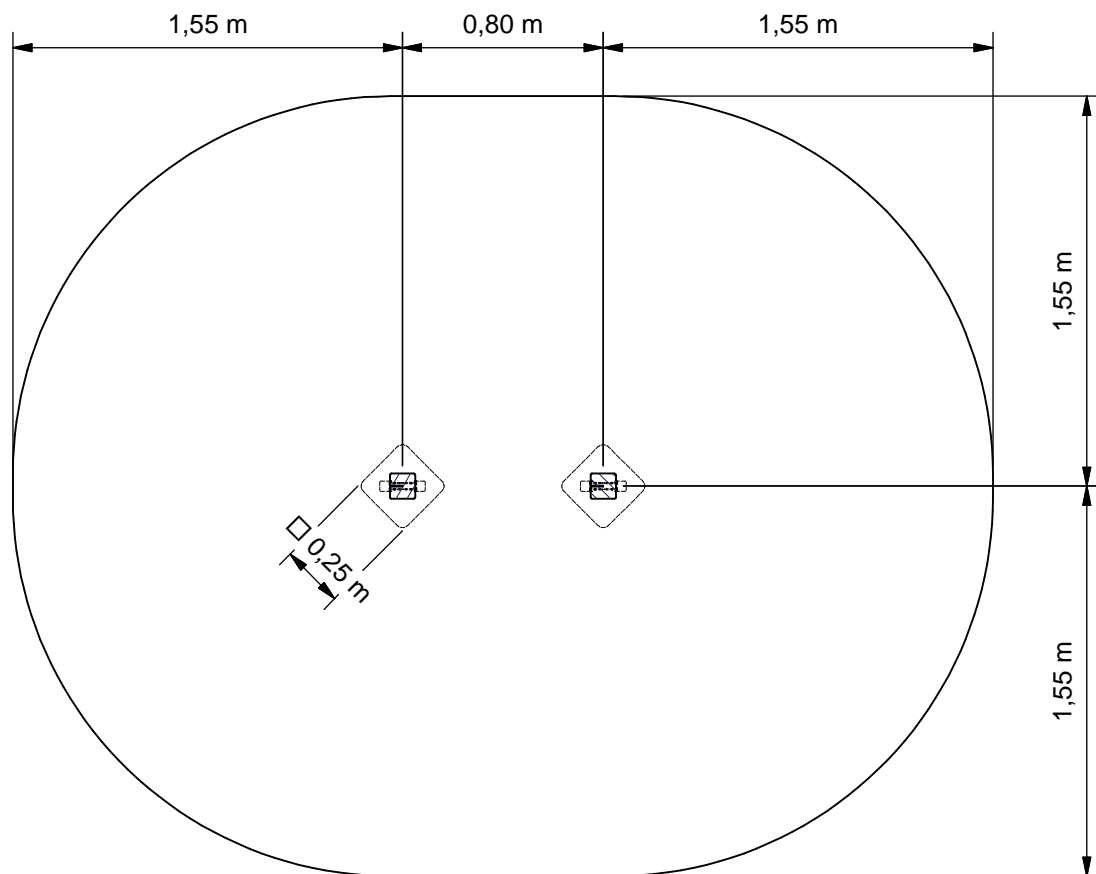
Opmerking
Comment Boer Basic play

Datum
Date 28-1-2015

Tekening
Drawing

TOE BBP 090 1K

Obstakelvrije zone *Obstacle free zone*



Benaming
 Title Boter, kaas en eieren
 Opmerking
 Comment Boer Basic play
 Datum
 Date 28-1-2015

Tekening
 Drawing

TOE BBP 090 1K

Bodemplan Groundplan

Geleverde modules:

Zie tabel

Supplied modules:

See table

Montageinstructie:

- De hoofdmaten geven de maten van de staanders en vloeren aan
- De detailtekeningen geven specifiek de maten van de verbindingen aan
- De modules met buizen zijn op de tekeningen bemaat op bovenkant kopplaat
- Overige modules zijn bemaat op de bovenkant (klimwanden, paalkappen, etc.)

Assembly instruction:

- The main dimensions indicate the dimensions of the posts and floors
- The detailed dimensions show the specific dimensions of the connections
- The modules which contain tubes are dimensioned at the top of the flanges
- Other modules are dimensioned at the top (climbing walls, caps for the posts, etc.)

Montagevolgorde:

- 1 - Graaf de gaten volgens het bodemplan
- 2 - Plaats twee keer 1
- 3 - Plaats 2, verbind deze aan twee keer 1
- 4 - Controleer of het toestel voldoet aan de afmetingen zoals op blad 'afmetingen'
- 5 - Dicht de gaten en verdicht het zand

Assembly sequence:

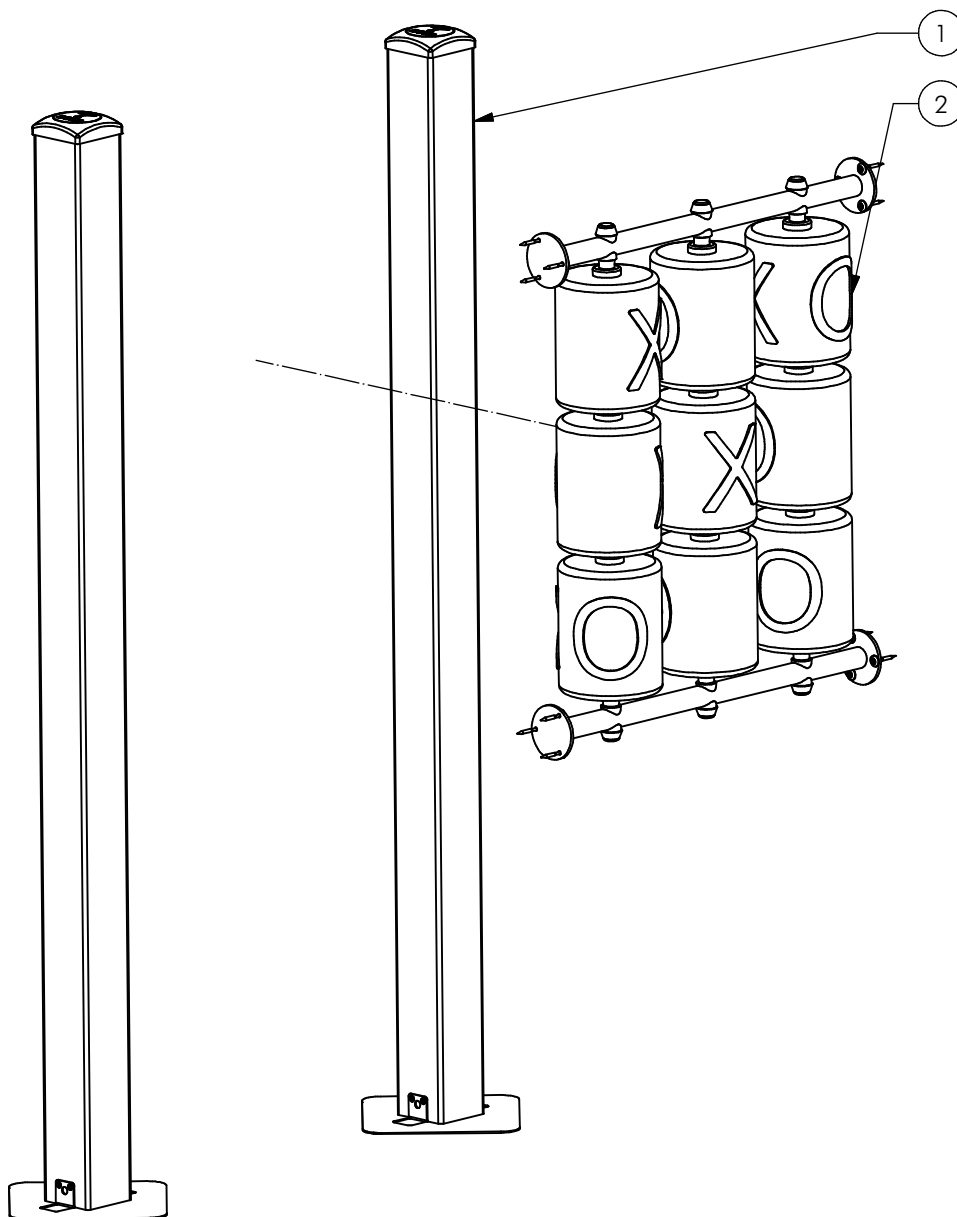
- 1 - Dig the holes according to the ground plan
- 2 - Place two times 1
- 3 - Place 2, attach it to two times 1
- 4 - Check that the equipment conforms to the dimensions shown on sheet 'dimensions'
- 5 - Close the holes and compact the sand

Controles:

- 1 - Correcte opbouw en alle bevestigingsmiddelen
- 2 - Controleer de afmetingen van de valbodem t.o.v. het toestel

Checks:

- 1 - Correct assembly and all the fasteners
- 2 - Check the dimensions of the safety area with regard to the play equipment



| Nr | # | Type | Progr. | Volgnr | Bew. | Rev. | Benaming | Opmerking |
|----|---|------|--------|--------|------|------|----------------------|-----------------|
| 1 | 2 | MOD | BBP | 024 | K | | Aanbouwduikel 1,1 m | Boer Basic play |
| 2 | 1 | MOD | BBP | 505 | G | | Boter kaas en eieren | Boer Basic play |



Benaming
Title Boter, kaas en eieren

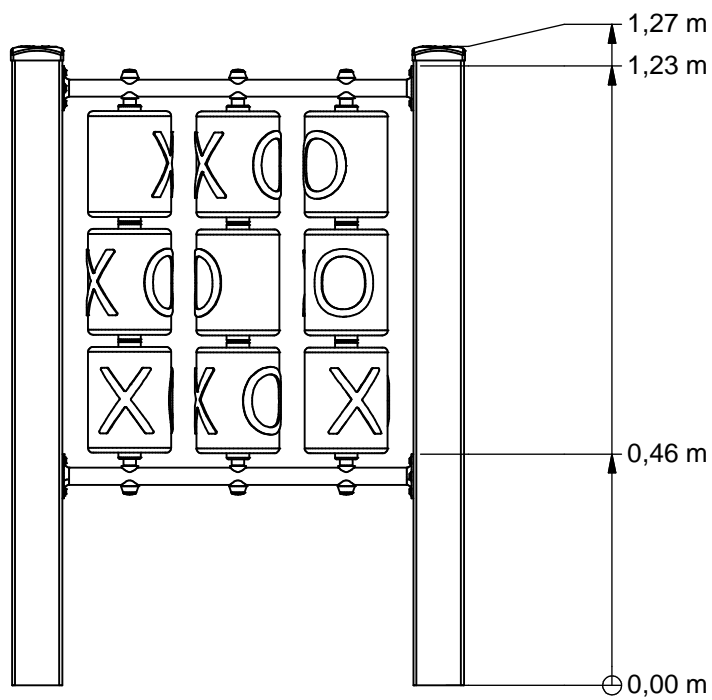
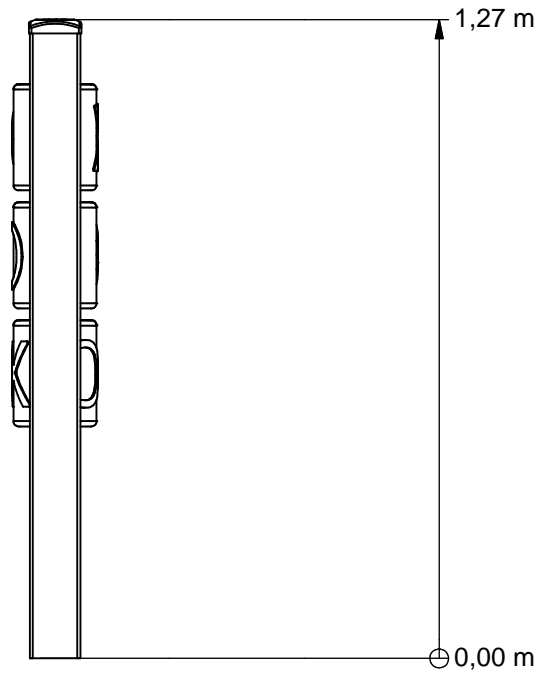
Opmerking
Comment Boer Basic play

Datum
Date 28-1-2015

Tekening
Drawing

TOE BBP 090 1K

Modules Modules



Benaming
Title Boter, kaas en eieren

Opmerking
Comment Boer Basic play

Datum
Date 28-1-2015

Tekening
Drawing

TOE BBP 090 1K

Afmetingen Dimensions

BBPE090.1K

Tic-tac-toe

LOGBOOK

(Onderstaand logboek kan gebruikt worden om te voldoen aan de eisen, gesteld in artikel 14 van het Warenwetbesluit Attractie- en Speeltoestellen)

| | |
|--|---|
| Type indication | Basic Play |
| Product code | BBPE090.1K |
| Name of equipment | Boter, Kaas en Eieren |
| Maximum height of fall | nvt |
| Year of construction | 2017 |
| Certificate | 136575 |
| inspection authority | Keurmerkinstituut Groeneweg 2e, Zoetermeer - 2718AA Zoetermeer |
| Name manufacturer | BOERplay Hyacintstraat 2 - 4255 HX Nieuwendijk Phone: +31 (0)183 40 23 66 Fax: +31 (0)183 40 35 64 |
| name installer | _____ _____ |
| Description of equipment | Tic-tac-toe |
| Location of equipment | _____ |
| Data about the owner of the play equipment | |
| Name: | _____ |
| Address: | _____ |
| Postcode and town: | _____ |
| Contact person: | _____ |
| Telephone number: | _____ |
| Data about the administrator of the play equipment | |
| Name: | _____ |
| Address: | _____ |
| Postcode and town: | _____ |
| Contact person: | _____ |
| Telephone number: | _____ |

Certificaat

KEURMERKINSTITUUT

Warenwetbesluit attractie- en speeltoestellen

Certificaat van goedkeuring afgegeven door Keurmerkinstituut (aangewezen bij ministeriële beschikking van 8 juni 2004, VGB/P&L 2478562).

Certificaat nr.: 133367

Dossier nr.: 9667.06 Serie / Enkel: S

Betreft: Boter, Kaas en Eieren

Aanduidingen: BBP.090.xx

Eigenaar/houder: Boer Speeltoestellen
Postbus 10
4255 ZG Nieuwendijk



Soort toestel: Klimtoestel bestaande uit vier standers met klimnet, -
touwen, glijstangen en (optioneel) lignet

Fabrikant: Boer speeltoestellen b.v., Nieuwendijk

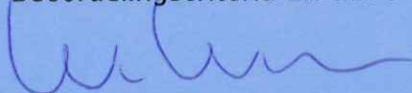
Jaar van fabricage: 2014

Leverancier: Boer speeltoestellen b.v., Nieuwendijk

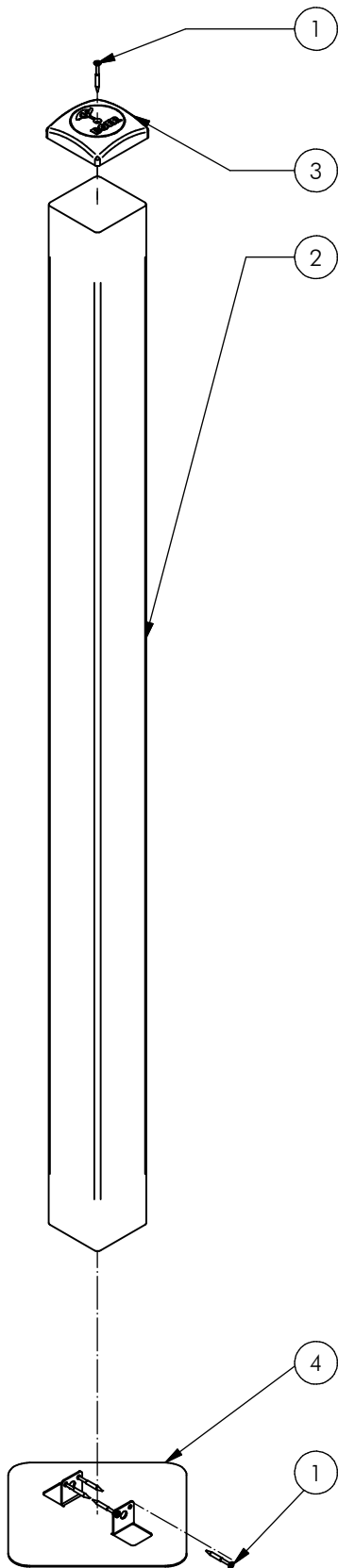
Jaar van leverantie: 2014

Datum keuring: 12 mei 2014

Keurmerkinstituut, Groeneweg 2 te Zoetermeer, verklaart dat het bovenvermelde toestel voldoet aan de vervaardigingsvoorschriften genoemd in het Warenwetbesluit attractie- en speeltoestellen (Staatsblad 474, 27 september 1996).
Beoordelingscriteria EN 1176-1:2008.



drs. W. van Weperen
directeur



| Nr | # | Type | Progr. | Volgnr | Bew. | Rev. | Benaming | Opmerking |
|----|---|------|--------|--------|------|------|-----------------|-----------|
| 1 | 5 | BSR | 002 | 005 | 050 | | SCHROEF | 5 x 50 |
| 2 | 1 | KST | BBP | 024 | | | Staander 1,75m | Duikel |
| 3 | 1 | OME | KAP | 100 | 524 | B | Paalkap 100x100 | Aluminium |
| 4 | 1 | OME | VRB | 903 | VZP | A | Voetplaat | 100 x 100 |

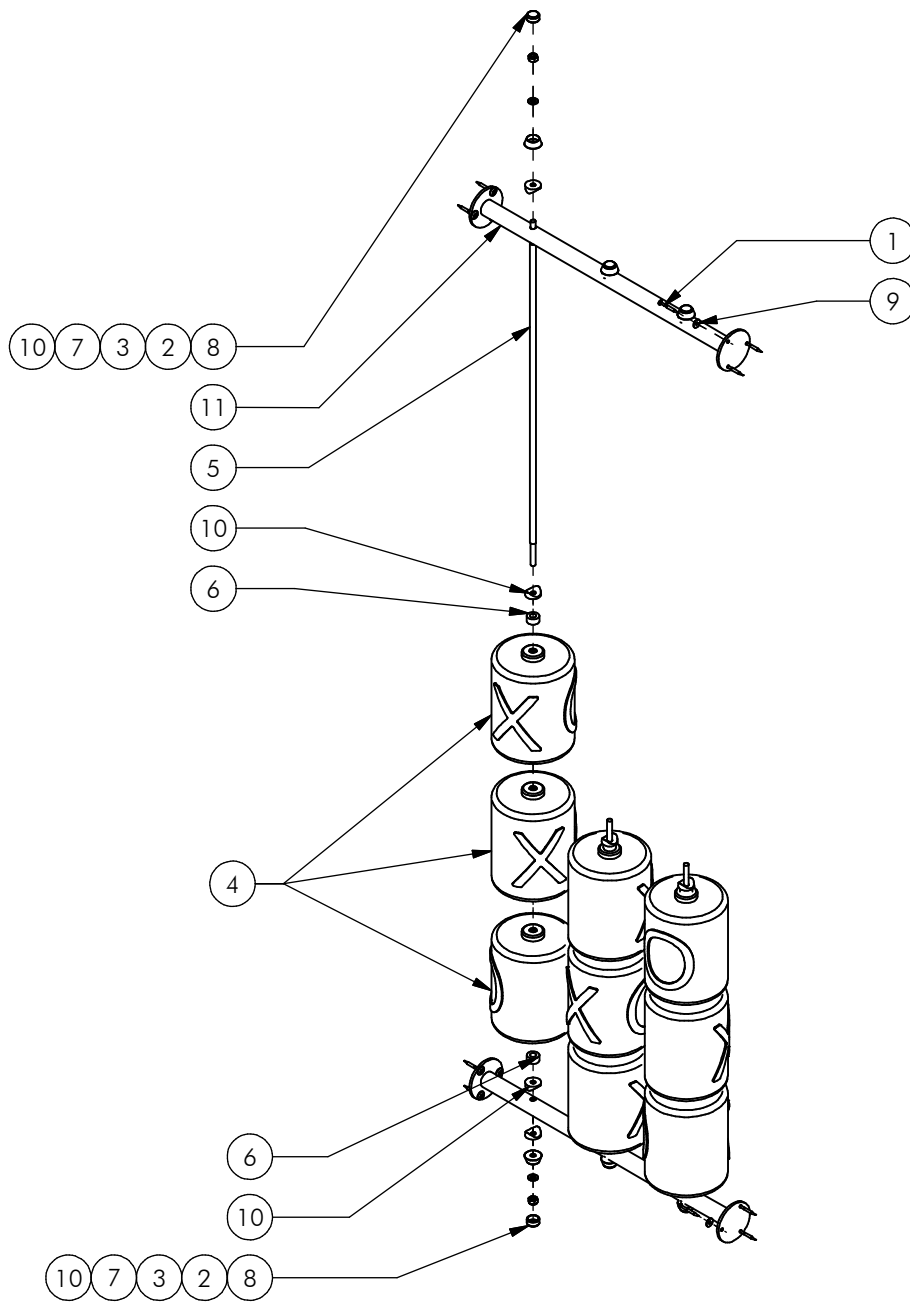


Benaming / Title: Aanbouwduikel 1,1 m
 Opmerking / Comment: Boer Basic play
 Datum / Date: 18-11-2014

Tekening / Drawing

MOD BBP 024 K

Samenstelling module Assembly module



| Nr | # | Type | Progr. | Volgnr | Bew. | Rev. | Benaming | Opmerking |
|----|----|------|--------|--------|------|------|-------------------------|-----------------|
| 1 | 12 | BSR | 002 | 005 | 050 | | SCHROEF | 5 x 50 |
| 2 | 6 | BSV | 010 | 010 | 010 | | Borgmoer | M10 - VZ 8.8 |
| 3 | 6 | BSV | 030 | 010 | 002 | | Sluitring | M10 - VZ 8.8 |
| 4 | 9 | DRD | OXO | 001 | | | OXO Spinner | OXO wand |
| 5 | 3 | DRD | OXO | 002 | | | As, 2x 55mm draad | OXO wand |
| 6 | 6 | DRD | OXO | 003 | | | Vulring | OXO wand |
| 7 | 6 | KST | DON | 011 | 020 | | interplay donut M10 wit | 84395000012 |
| 8 | 6 | KST | DOP | 011 | 020 | | interplay dop M10 wit | 84395000014 |
| 9 | 12 | KST | ROR | 006 | 000 | | ROZETRING M5 | ZWART |
| 10 | 12 | KST | T33 | 010 | 000 | | ZADELRING | BUIS 33.7 |
| 11 | 2 | SME | BBP | 012 | | | Railing drie gaten | Boer Basic Play |



Benaming
Title Boter kaas en eieren

Opmerking
Comment Boer Basic play

Datum
Date 22-5-2014

Tekening
Drawing

MOD BBP 505 G

Samenstelling module Assembly module