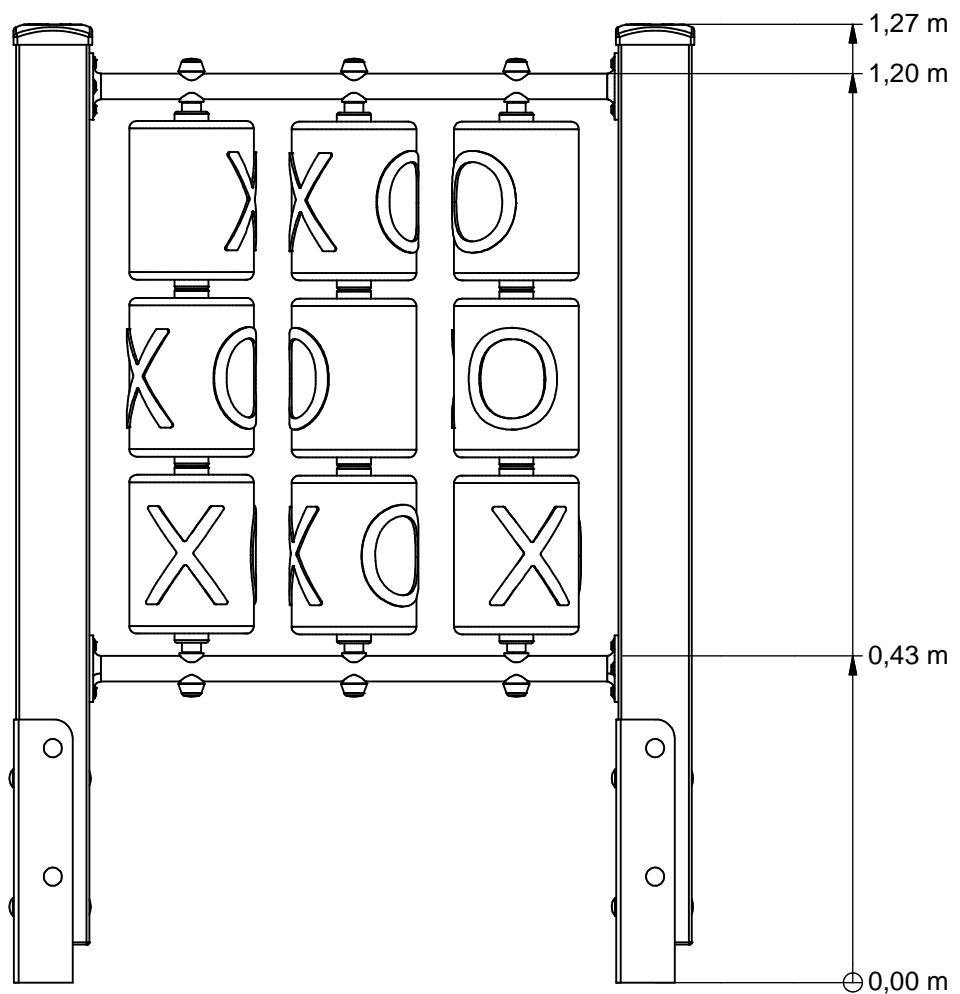
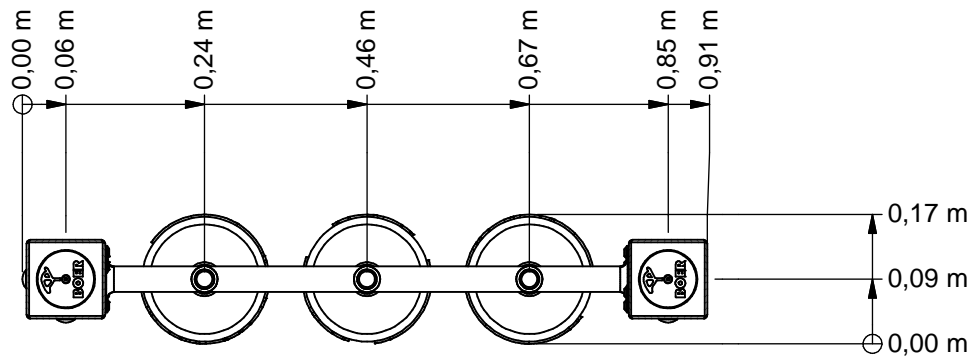




# Tic-tac-toe



BBPE090.1G



Benaming  
Title Boter, kaas en eieren

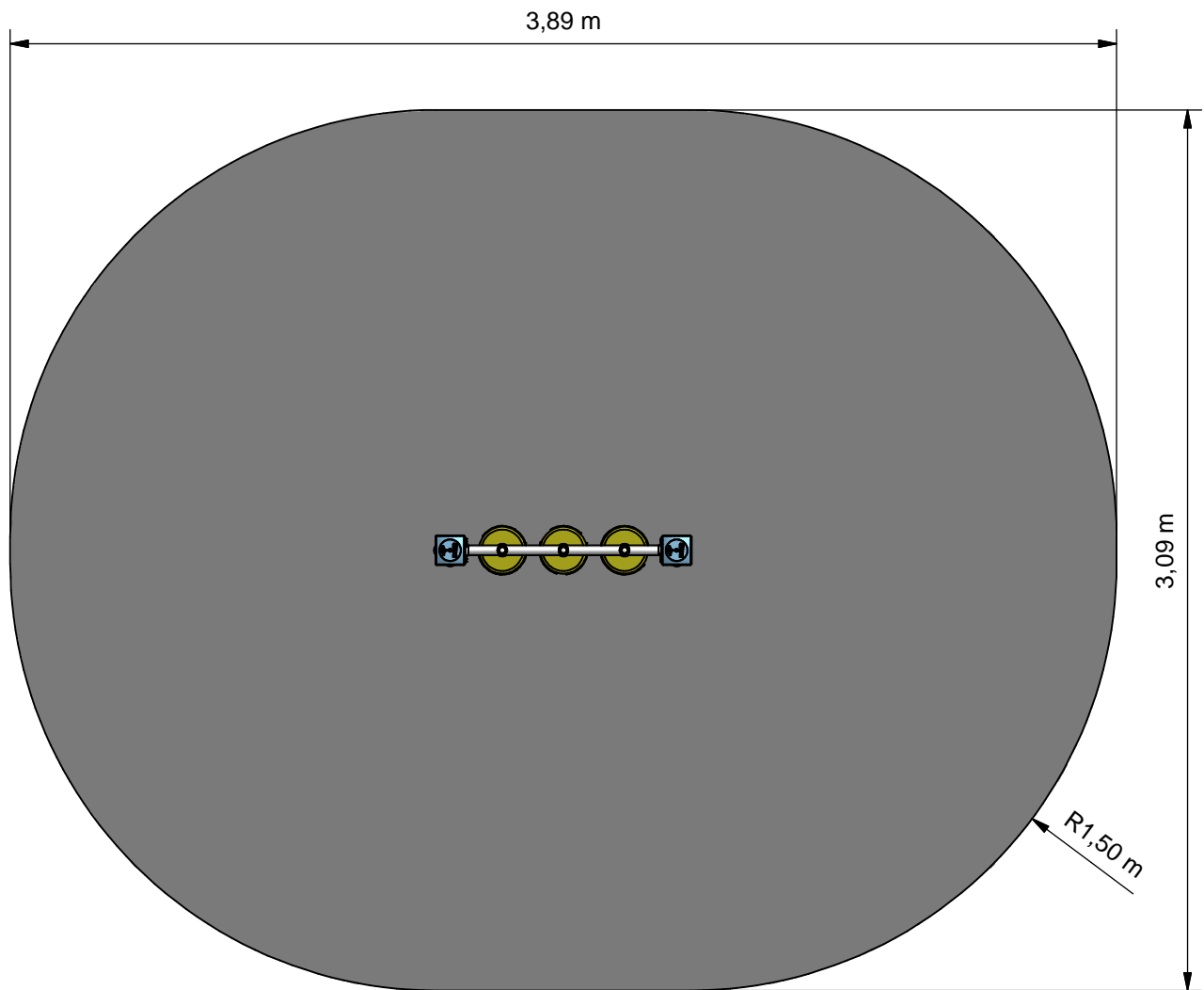
Opmerking  
Comment Boer Basic play

Datum  
Date 4-4-2014

Tekening  
Drawing

TOE BBP 090 1G

Hoofdafmetingen Main dimensions



- Opvangzone**  
Impact area
- Obstakelvrije zone**  
Obstacle free zone

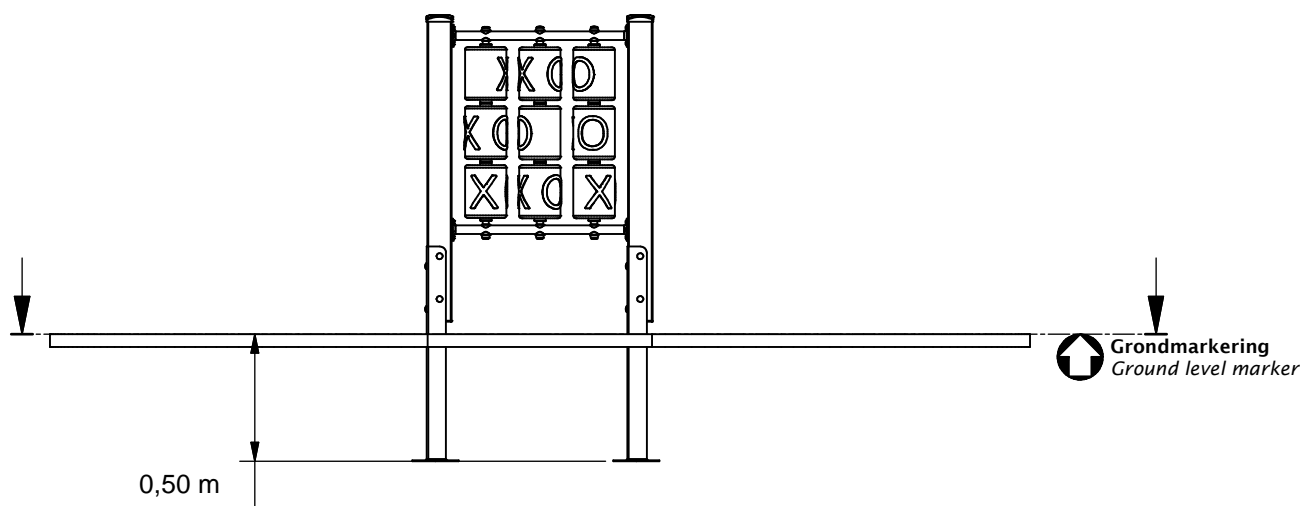
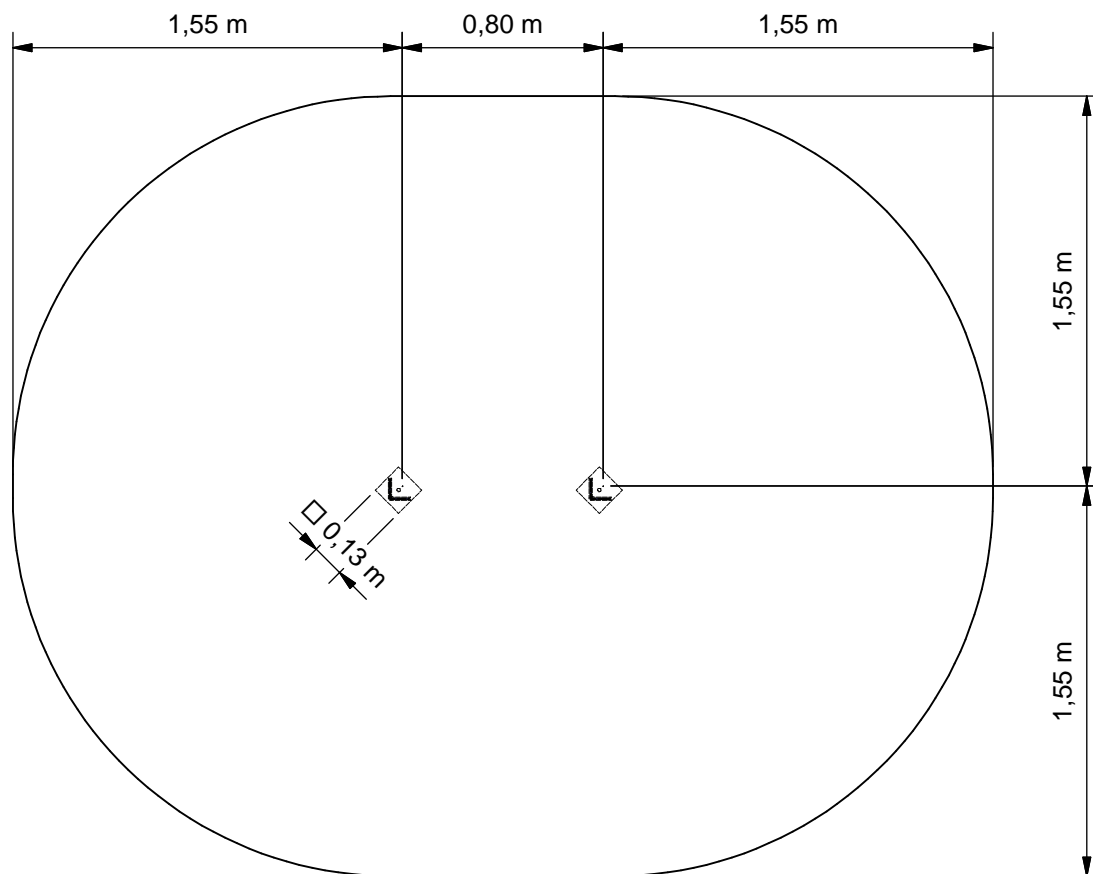


**Benaming** / *Title* | Boter, kaas en eieren  
**Opmerking** / *Comment* | Boer Basic play  
**Datum** / *Date* | 4-4-2014

**Tekening** / *Drawing*

**TOE BBP 090 1G**

**Obstakelvrije zone** *Obstacle free zone*



Benaming  
Title Boter, kaas en eieren

Opmerking  
Comment Boer Basic play

Datum  
Date 4-4-2014

Tekening  
Drawing

TOE BBP 090 1G

Bodemplan Groundplan

**Geleverde modules:**

Zie tabel

**Supplied modules:**

See table

**Montageinstructie:**

- De hoofdmaten geven de maten van de staanders en vloeren aan
- De detailtekeningen geven specifiek de maten van de verbindingen aan
- De modules met buizen zijn op de tekeningen bemaat op bovenkant kopplaat
- Overige modules zijn bemaat op de bovenkant (klimwanden, paalkappen, etc.)

**Assembly instruction:**

- The main dimensions indicate the dimensions of the posts and floors
- The detailed dimensions show the specific dimensions of the connections
- The modules which contain tubes are dimensioned at the top of the flanges
- Other modules are dimensioned at the top (climbing walls, caps for the posts, etc.)

**Montagevolgorde:**

- 1 - Graaf de gaten volgens het bodemplan
- 2 - Plaats twee keer 1
- 3 - Plaats 2, verbind deze aan twee keer 1
- 4 - Controleer of het toestel voldoet aan de afmetingen zoals op blad 'afmetingen'
- 5 - Dicht de gaten en verdicht het zand

**Assembly sequence:**

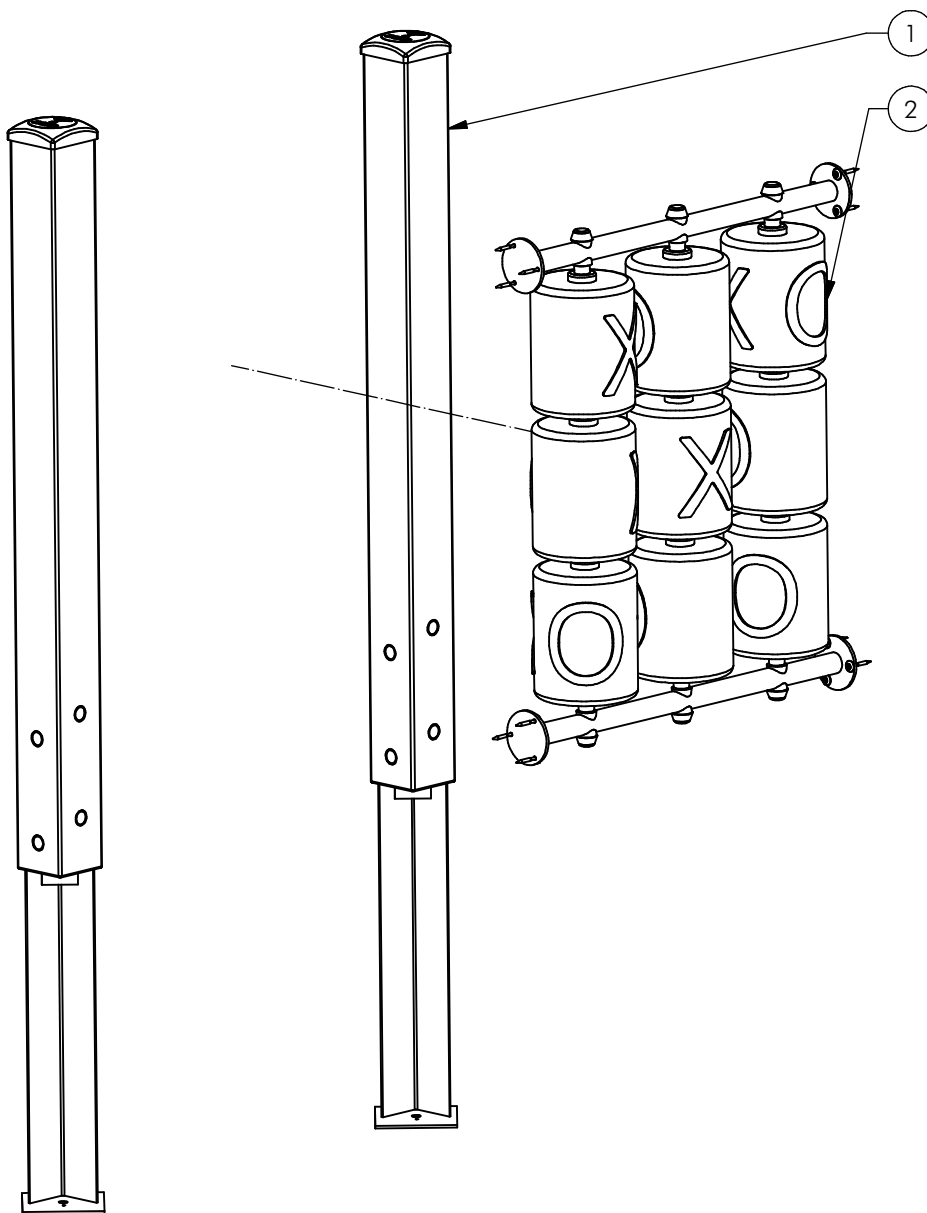
- 1 - Dig the holes according to the ground plan
- 2 - Place two times 1
- 3 - Place 2, attach it to two times 1
- 4 - Check that the equipment conforms to the dimensions shown on sheet 'dimensions'
- 5 - Close the holes and compact the sand

**Controles:**

- 1 - Correcte opbouw en alle bevestigingsmiddelen
- 2 - Controleer de afmetingen van de valbodem t.o.v. het toestel

**Checks:**

- 1 - Correct assembly and all the fasteners
- 2 - Check the dimensions of the safety area with regard to the play equipment



Nr	#	Type	Progr.	Volgnr	Bew.	Rev.	Benaming	Opmerking
1	2	MOD	BBP	024	G		Aanbouwduikel 1,1 m	Boer Basic play
2	1	MOD	BBP	505	G		Boter kaas en eieren	Boer Basic play



Benaming  
Title Boter, kaas en eieren

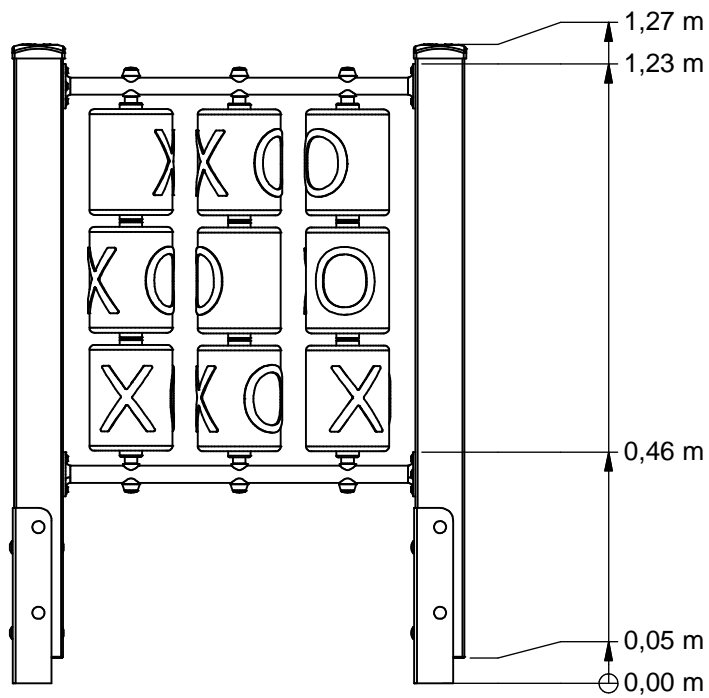
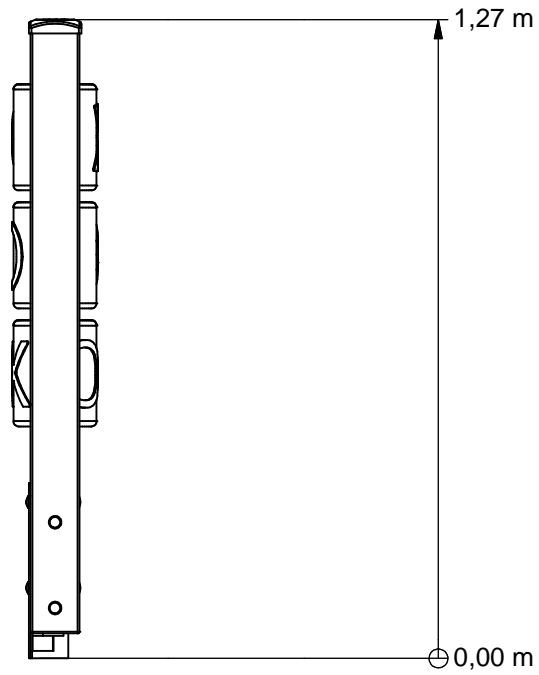
Opmerking  
Comment Boer Basic play

Datum  
Date 4-4-2014

Tekening  
Drawing

# TOE BBP 090 1G

## Modules Modules



Benaming  
Title Boter, kaas en eieren

Opmerking  
Comment Boer Basic play

Datum  
Date 4-4-2014

Tekening  
Drawing

TOE BBP 090 1G

Afmetingen Dimensions

# BBPE090.1G

Tic-tac-toe

## LOGBOOK

(Onderstaand logboek kan gebruikt worden om te voldoen aan de eisen, gesteld in artikel 14 van het Warenwetbesluit Attractie- en Speeltoestellen)

Type indication	Basic Play
Product code	BBPE090.1G
Name of equipment	Boter, Kaas en Eieren
Maximum height of fall	nvt
Year of construction	2017
Certificate	136575
inspection authority	Keurmerkinstituut Groeneweg 2e, Zoetermeer - 2718AA Zoetermeer
Name manufacturer	BOERplay Hyacintstraat 2 - 4255 HX Nieuwendijk Phone: +31 (0)183 40 23 66 Fax: +31 (0)183 40 35 64
name installer	_____ _____
Description of equipment	Tic-tac-toe
Location of equipment	_____
Data about the owner of the play equipment	
Name:	_____
Address:	_____
Postcode and town:	_____
Contact person:	_____
Telephone number:	_____
Data about the administrator of the play equipment	
Name:	_____
Address:	_____
Postcode and town:	_____
Contact person:	_____
Telephone number:	_____

# Certificaat

## KEURMERKINSTITUUT

### Warenwetbesluit attractie- en speeltoestellen

Certificaat van goedkeuring afgegeven door Keurmerkinstituut (aangewezen bij ministeriële beschikking van 8 juni 2004, VGB/P&L 2478562).

Certificaat nr.: 133367

Dossier nr.: 9667.06 Serie / Enkel: S

Betreft: Boter, Kaas en Eieren

Aanduidingen: BBP.090.xx

Eigenaar/houder: Boer Speeltoestellen  
Postbus 10  
4255 ZG Nieuwendijk

Soort toestel: Klimtoestel bestaande uit vier standers met klimnet, -  
touwen, glijstangen en (optioneel) lignet

Fabrikant: Boer speeltoestellen b.v., Nieuwendijk

Jaar van fabricage: 2014

Leverancier: Boer speeltoestellen b.v., Nieuwendijk

Jaar van leverantie: 2014

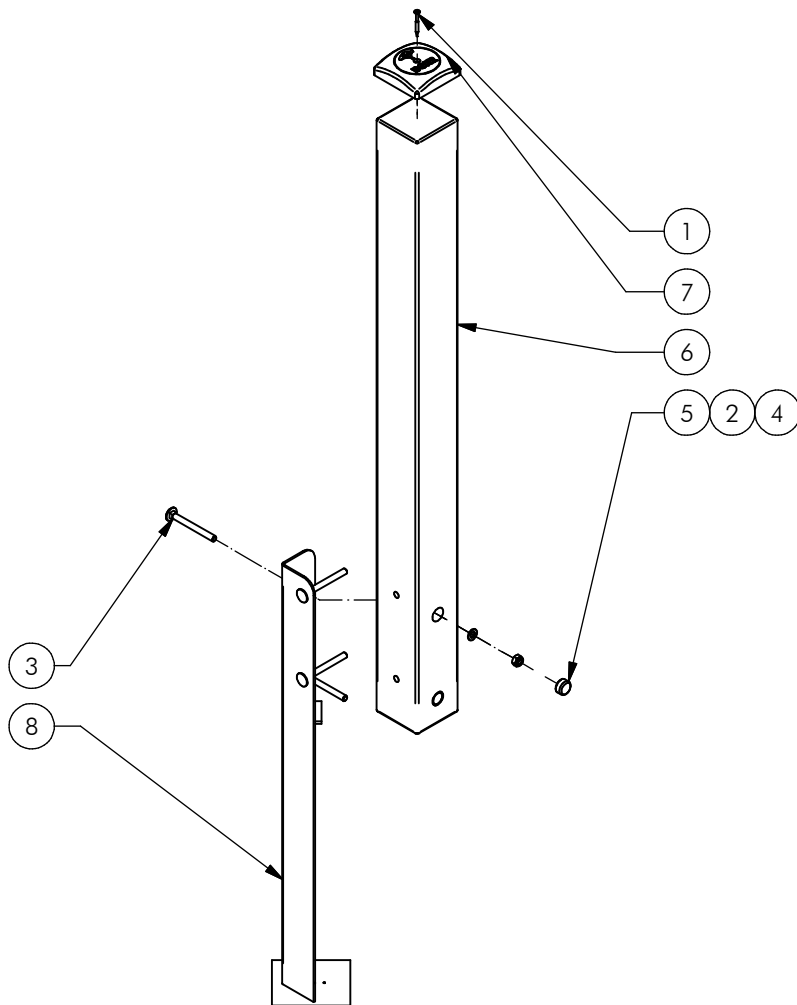
Datum keuring: 12 mei 2014



Keurmerkinstituut, Groeneweg 2 te Zoetermeer, verklaart dat het bovenvermelde toestel voldoet aan de vervaardigingsvoorschriften genoemd in het Warenwetbesluit attractie- en speeltoestellen (Staatsblad 474, 27 september 1996).  
Beoordelingscriteria EN 1176-1:2008.

drs. W. van Weperen  
directeur





Nr	#	Type	Progr.	Volgnr	Bew.	Rev.	Benaming	Opmerking
1	1	BSR	002	005	050		SCHROEF	5 x 50
2	4	BSV	010	010	010		Borgmoer	M10 - VZ 8.8
3	4	BSV	026	010	100		Slotbout	M10 x 100 - VZ 8.8
4	4	BSV	030	010	002		Sluitring	M10 - VZ 8.8
5	4	KST	DOP	011	020		interplay dop M10 wit	84395000014
6	1	OHO	BBP	008			Staander duikel	Boer Basics
7	1	OME	KAP	100	052	B	Paalkap 100x100	Aluminium
8	1	SME	BBP	001			Grondanker	Boer Basics



Benaming  
Title Aanbouwduikel 1,1 m

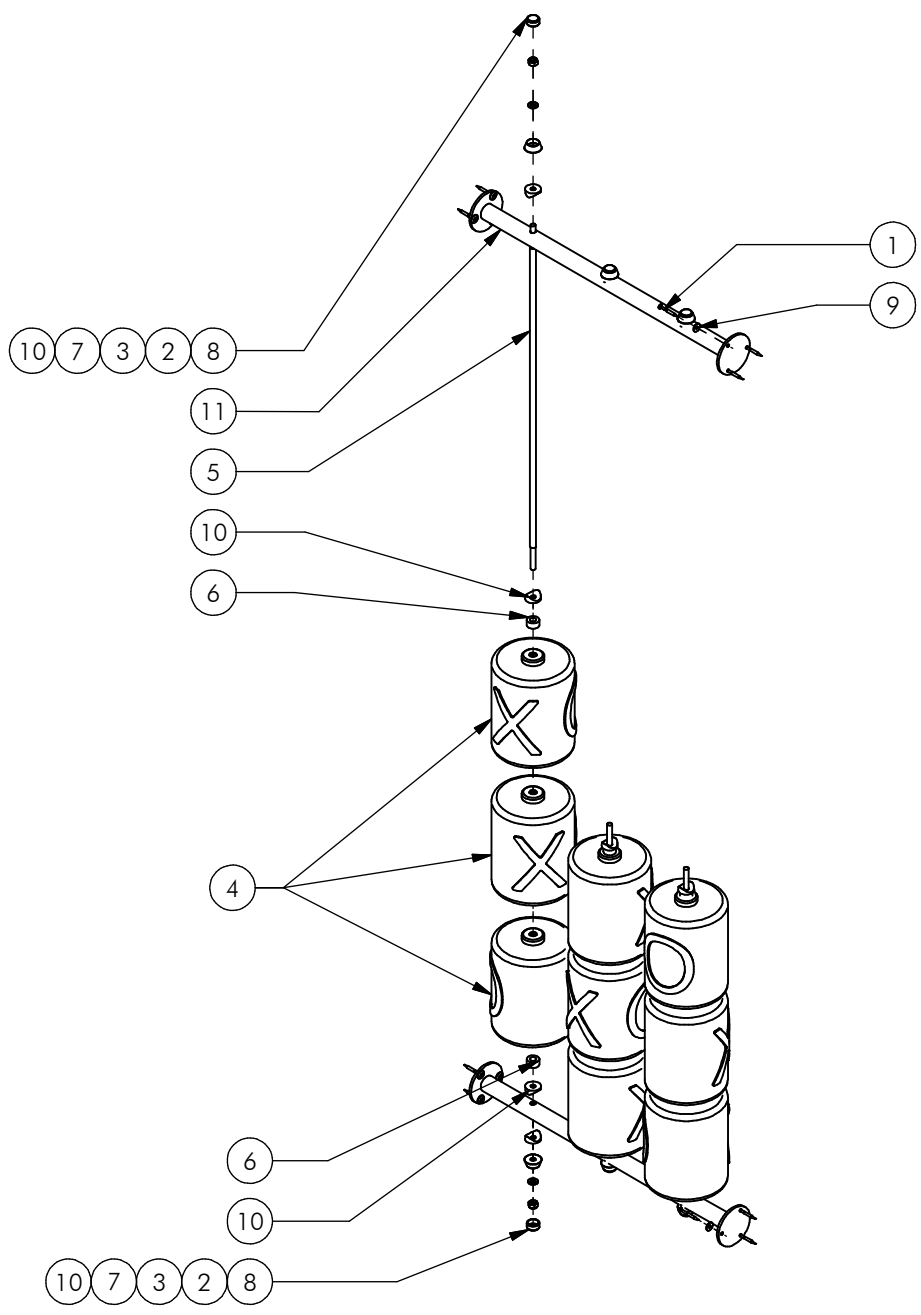
Opmerking  
Comment Boer Basic play

Datum  
Date 1-4-2014

Tekening  
Drawing

# MOD BBP 024 G

Samenstelling module Assembly module



Nr	#	Type	Progr.	Volgnr	Bew.	Rev.	Benaming	Opmerking
1	12	BSR	002	005	050		SCHROEF	5 x 50
2	6	BSV	010	010	010		Borgmoer	M10 - VZ 8.8
3	6	BSV	030	010	002		Sluitring	M10 - VZ 8.8
4	9	DRD	OXO	001			OXO Spinner	OXO wand
5	3	DRD	OXO	002			As, 2x 55mm draad	OXO wand
6	6	DRD	OXO	003			Vulring	OXO wand
7	6	KST	DON	011	020		interplay donut M10 wit	84395000012
8	6	KST	DOP	011	020		interplay dop M10 wit	84395000014
9	12	KST	ROR	006	000		ROZETRING M5	ZWART
10	12	KST	T33	010	000		ZADELRING	BUIS 33.7
11	2	SME	BBP	012			Railing drie gaten	Boer Basic Play



Benaming  
Title Boter kaas en eieren

Opmerking  
Comment Boer Basic play

Datum  
Date 22-5-2014

Tekening  
Drawing

# MOD BBP 505 G

Samenstelling module Assembly module