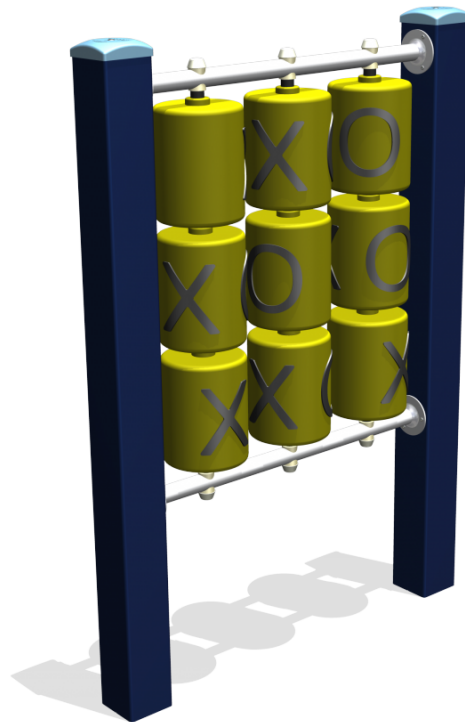
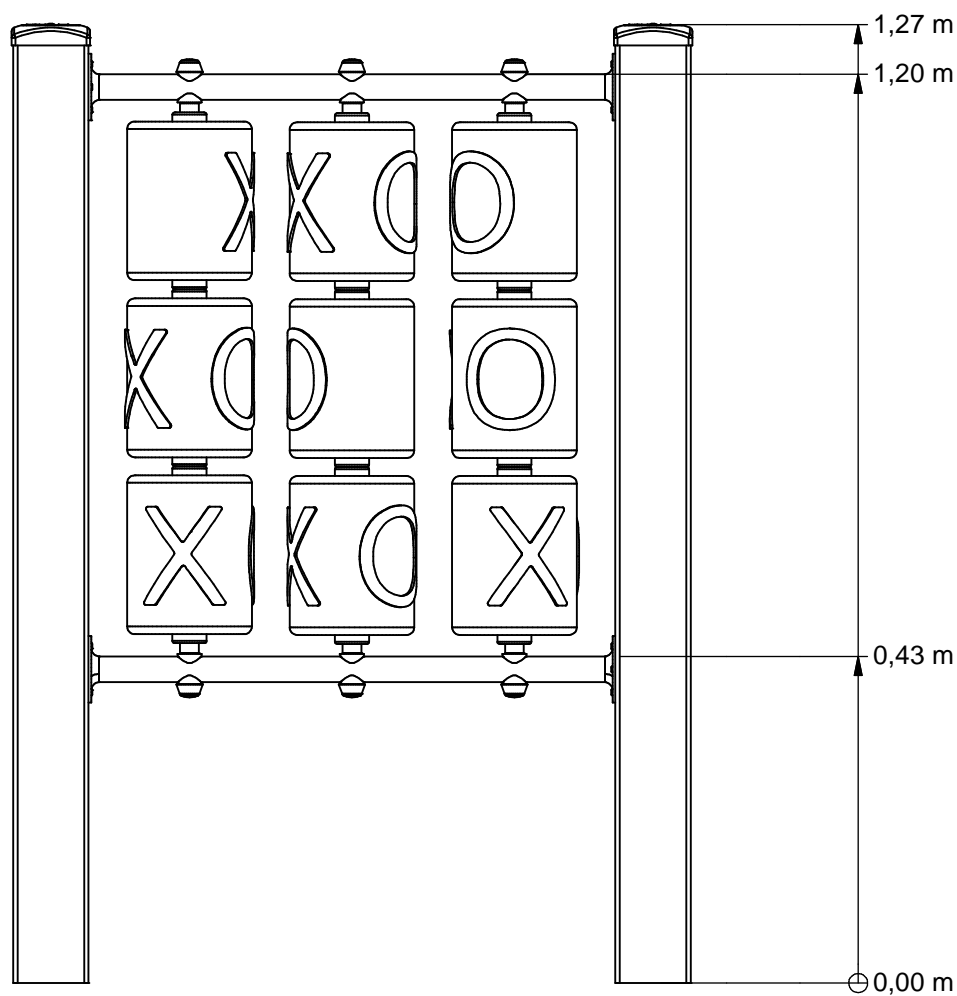
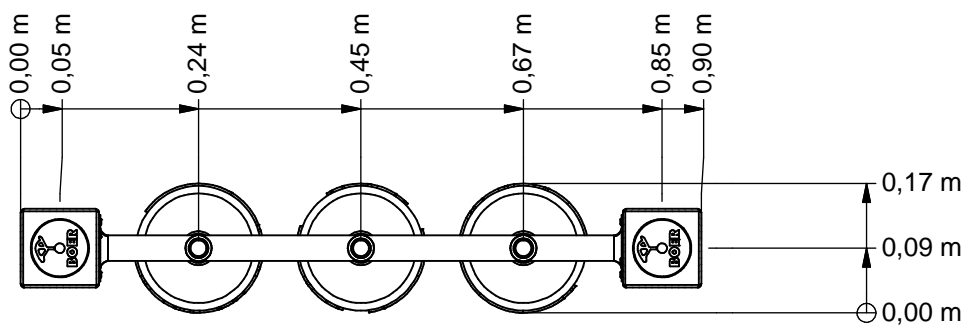




Tic-tac-toe



BBPE090.1A



Benaming
Title Boter, kaas en eieren

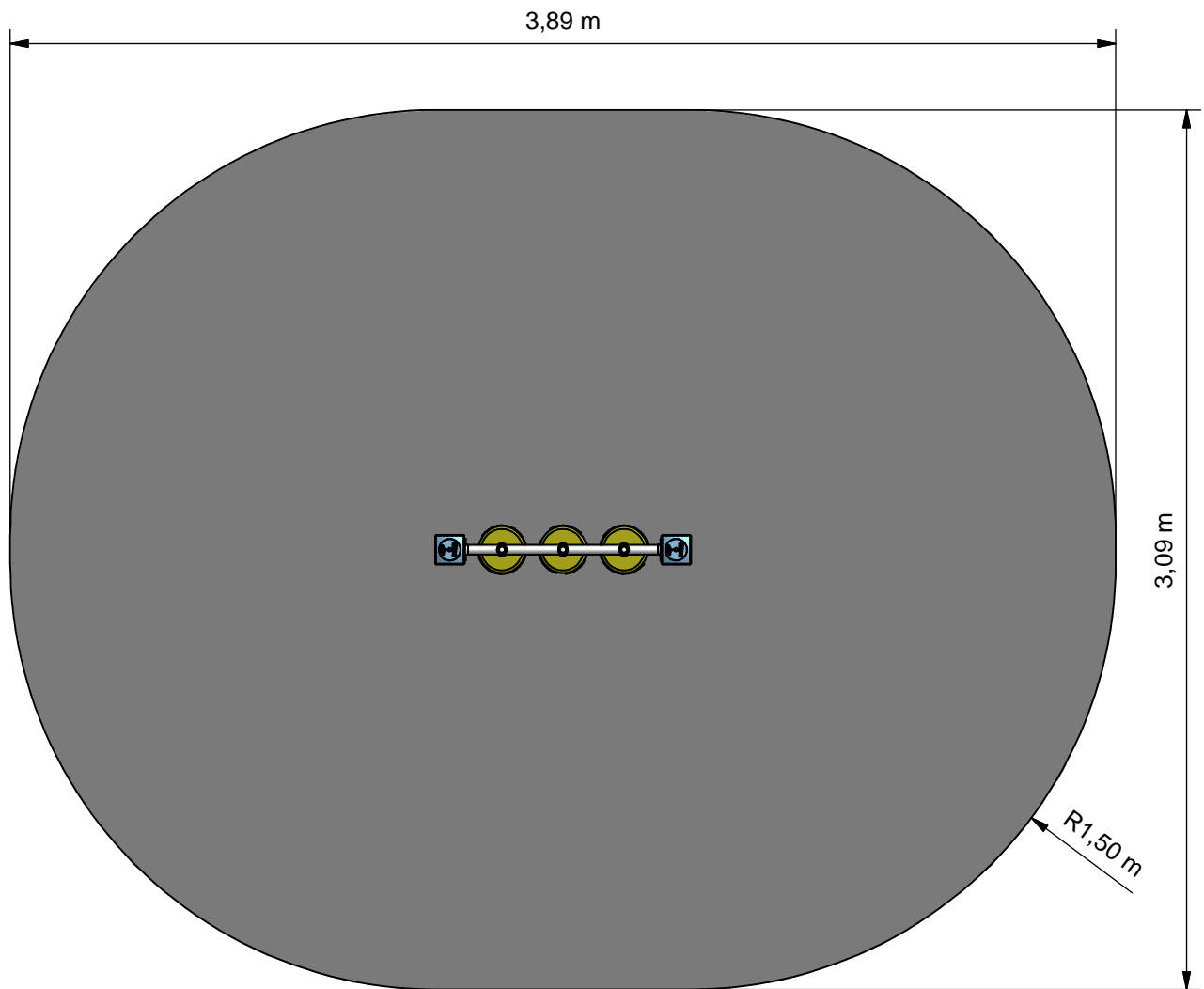
Opmerking
Comment Boer Basic play



Datum
Date 4-7-2014

Tekening
Drawing

TOE BBP 090 1A

Hoofdafmetingen Main dimensions



	Opvangzone Impact area
	Obstakelvrije zone Obstacle free zone



Benaming
Title Boter, kaas en eieren

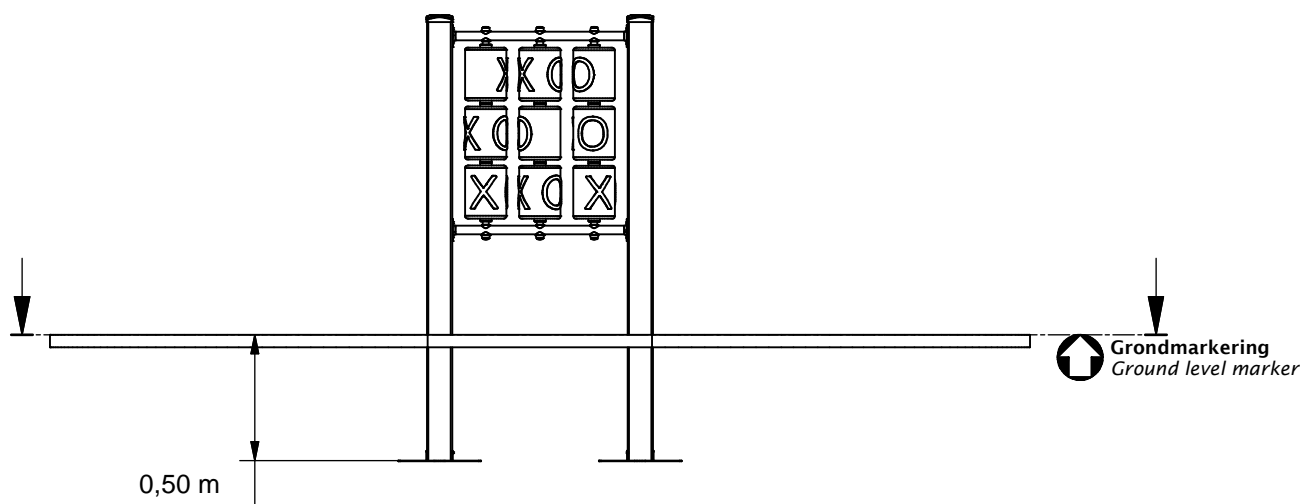
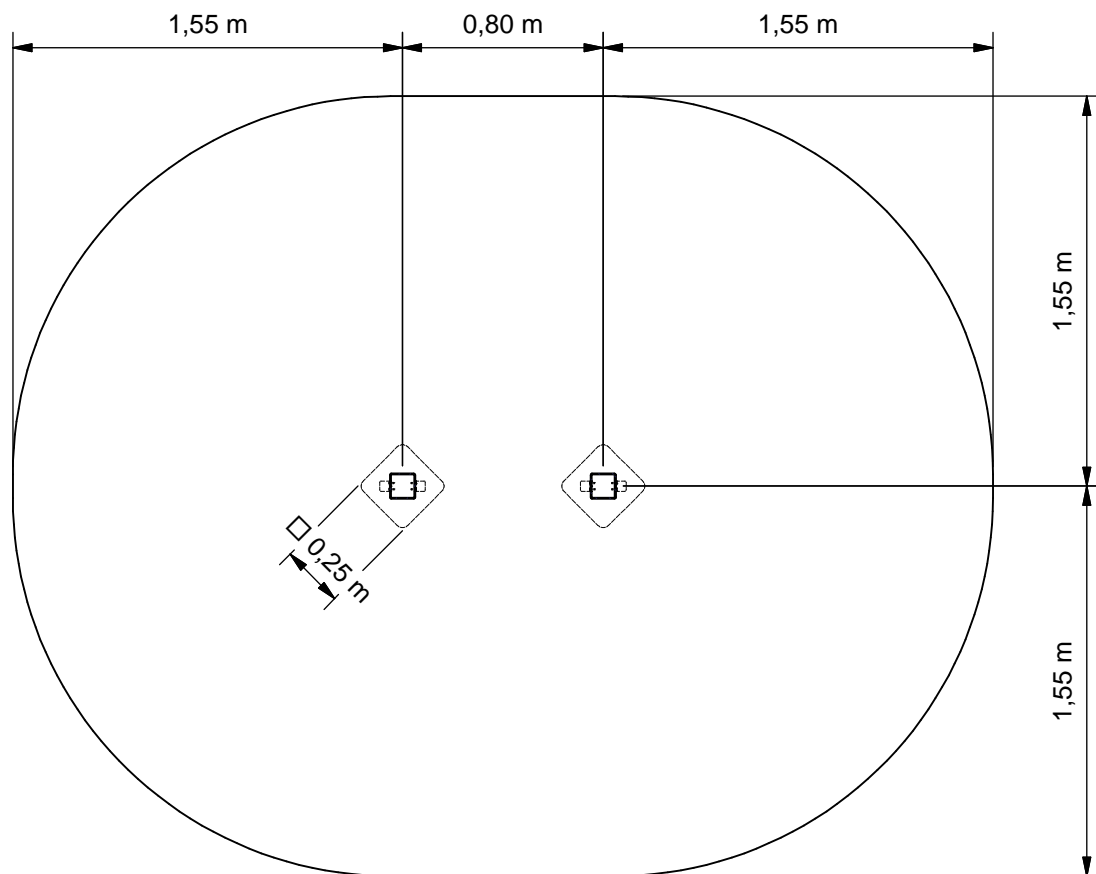
Opmerking
Comment Boer Basic play

Datum
Date 4-7-2014

Tekening
Drawing

TOE BBP 090 1A

Obstakelvrije zone *Obstacle free zone*



Benaming
 Title Boter, kaas en eieren
 Opmerking
 Comment Boer Basic play
 Datum
 Date 4-7-2014

Tekening
 Drawing

TOE BBP 090 1A

Bodemplan Groundplan

Geleverde modules:

Zie tabel

Supplied modules:

See table

Montageinstructie:

- De hoofdmaten geven de maten van de staanders en vloeren aan
- De detailtekeningen geven specifiek de maten van de verbindingen aan
- De modules met buizen zijn op de tekeningen bemaat op bovenkant kopplaat
- Overige modules zijn bemaat op de bovenkant (klimwanden, paalkappen, etc.)

Assembly instruction:

- The main dimensions indicate the dimensions of the posts and floors
- The detailed dimensions show the specific dimensions of the connections
- The modules which contain tubes are dimensioned at the top of the flanges
- Other modules are dimensioned at the top (climbing walls, caps for the posts, etc.)

Montagevolgorde:

- 1 - Graaf de gaten volgens het bodemplan
- 2 - Plaats twee keer 1
- 3 - Plaats 2, verbind deze aan twee keer 1
- 4 - Controleer of het toestel voldoet aan de afmetingen zoals op blad 'afmetingen'
- 5 - Dicht de gaten en verdicht het zand

Assembly sequence:

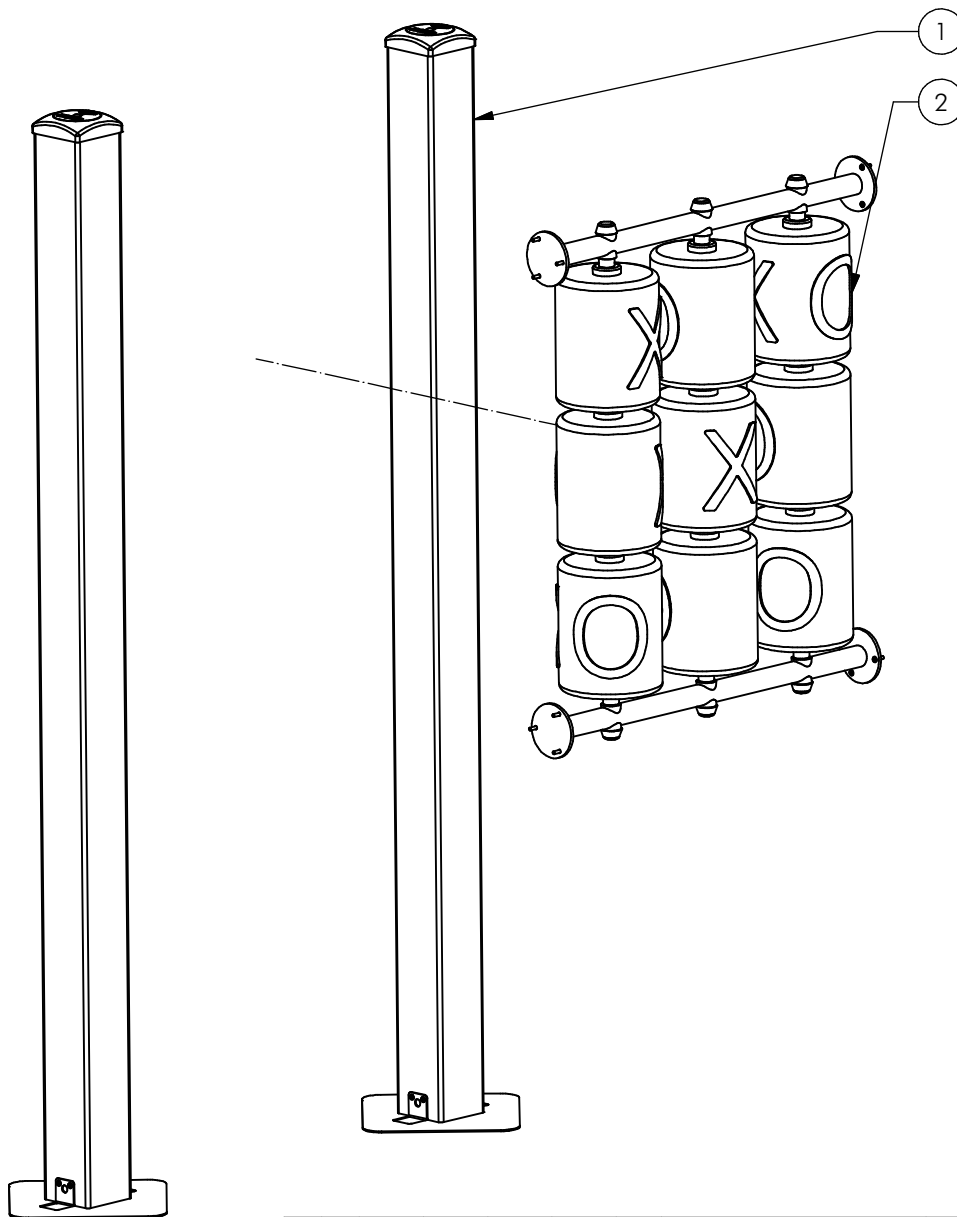
- 1 - Dig the holes according to the ground plan
- 2 - Place two times 1
- 3 - Place 2, attach it to two times 1
- 4 - Check that the equipment conforms to the dimensions shown on sheet 'dimensions'
- 5 - Close the holes and compact the sand

Controles:

- 1 - Correcte opbouw en alle bevestigingsmiddelen
- 2 - Controleer de afmetingen van de valbodem t.o.v. het toestel

Checks:

- 1 - Correct assembly and all the fasteners
- 2 - Check the dimensions of the safety area with regard to the play equipment



Nr	#	Type	Progr.	Volgnr	Bew.	Rev.	Benaming	Opmerking
1	2	MOD	BBP	024	A	A	Aanbouwduikel 1,1 m	Boer Basic play
2	1	MOD	BBP	505	A		Boter kaas en eieren	Boer Basic play



Benaming
Title | Boter, kaas en eieren

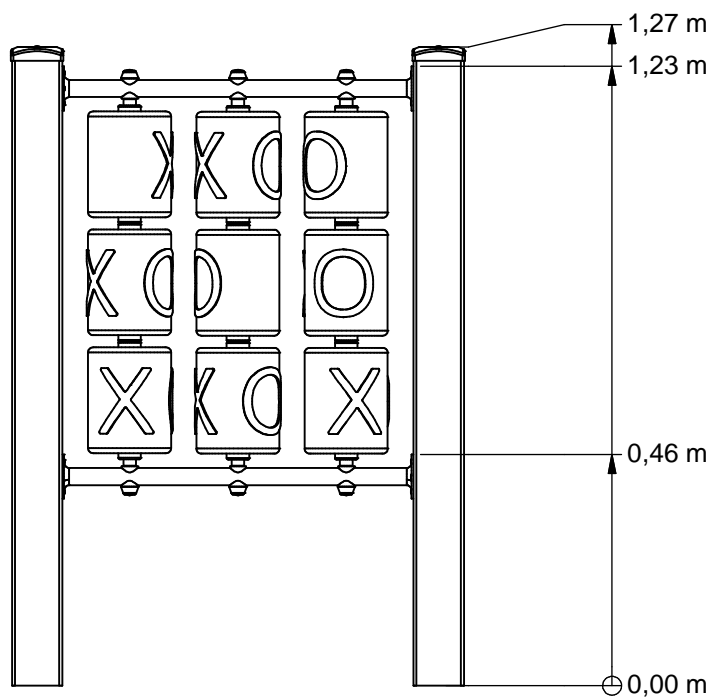
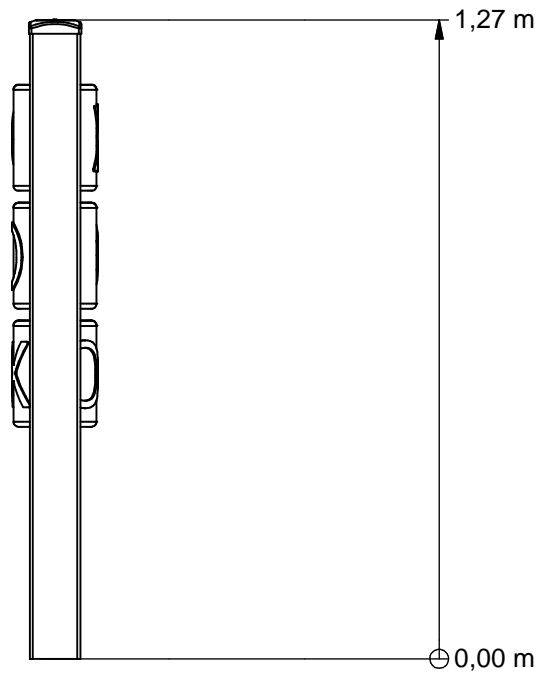
Opmerking
Comment | Boer Basic play

Datum
Date | 4-7-2014

Tekening
Drawing

TOE BBP 090 1A

Modules Modules



Benaming
Title Boter, kaas en eieren

Opmerking
Comment Boer Basic play

Datum
Date 4-7-2014

Tekening
Drawing

TOE BBP 090 1A

Afmetingen Dimensions

BBPE090.1A

Tic-tac-toe

LOGBOOK

(Onderstaand logboek kan gebruikt worden om te voldoen aan de eisen, gesteld in artikel 14 van het Warenwetbesluit Attractie- en Speeltoestellen)

Type indication	Basic Play
Product code	BBPE090.1A
Name of equipment	Boter, Kaas en Eieren
Maximum height of fall	nvt
Year of construction	2017
Certificate	136575
inspection authority	Keurmerkinstituut Groeneweg 2e, Zoetermeer - 2718AA Zoetermeer
Name manufacturer	BOERplay Hyacintstraat 2 - 4255 HX Nieuwendijk Phone: +31 (0)183 40 23 66 Fax: +31 (0)183 40 35 64
name installer	_____ _____
Description of equipment	Tic-tac-toe
Location of equipment	_____
Data about the owner of the play equipment	
Name:	_____
Address:	_____
Postcode and town:	_____
Contact person:	_____
Telephone number:	_____
Data about the administrator of the play equipment	
Name:	_____
Address:	_____
Postcode and town:	_____
Contact person:	_____
Telephone number:	_____

Certificaat

KEURMERKINSTITUUT

Warenwetbesluit attractie- en speeltoestellen

Certificaat van goedkeuring afgegeven door Keurmerkinstituut (aangewezen bij ministeriële beschikking van 8 juni 2004, VGB/P&L 2478562).

Certificaat nr.: 133367

Dossier nr.: 9667.06 Serie / Enkel: S

Betreft: Boter, Kaas en Eieren

Aanduidingen: BBP.090.xx

Eigenaar/houder: Boer Speeltoestellen
Postbus 10
4255 ZG Nieuwendijk

Soort toestel: Klimtoestel bestaande uit vier standers met klimnet, -
touwen, glijstangen en (optioneel) lignet

Fabrikant: Boer speeltoestellen b.v., Nieuwendijk

Jaar van fabricage: 2014

Leverancier: Boer speeltoestellen b.v., Nieuwendijk

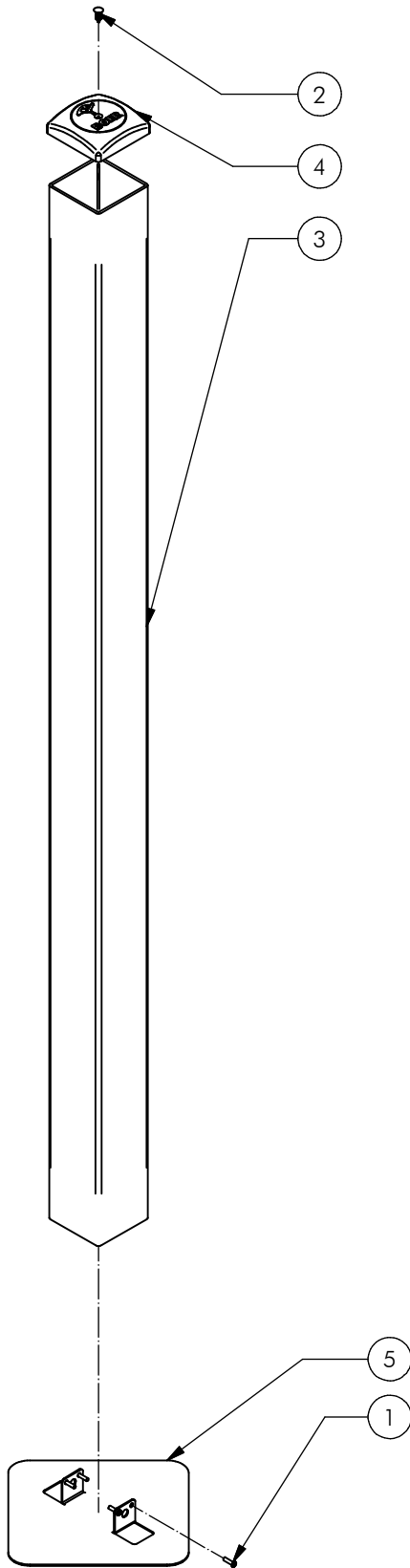
Jaar van leverantie: 2014

Datum keuring: 12 mei 2014



Keurmerkinstituut, Groeneweg 2 te Zoetermeer, verklaart dat het bovenvermelde toestel voldoet aan de vervaardigingsvoorschriften genoemd in het Warenwetbesluit attractie- en speeltoestellen (Staatsblad 474, 27 september 1996).
Beoordelingscriteria EN 1176-1:2008.

drs. W. van Weperen
directeur



Nr	#	Type	Progr.	Volgnr	Bew.	Rev.	Benaming	Opmerking
1	4	BSR	014	005	052		Klinknagel balkkop	4,8 x 18 - RVS A2-70
2	1	KST	LAM	013	006		Lamellenstop	Rond 6
3	1	OME	BBP	029			Staander 1,75m	Duikel
4	1	OME	KAP	100	524	B	Paalkap 100x100	Aluminium
5	1	OME	VRB	903	VZP	A	Voetplaat	100 x 100



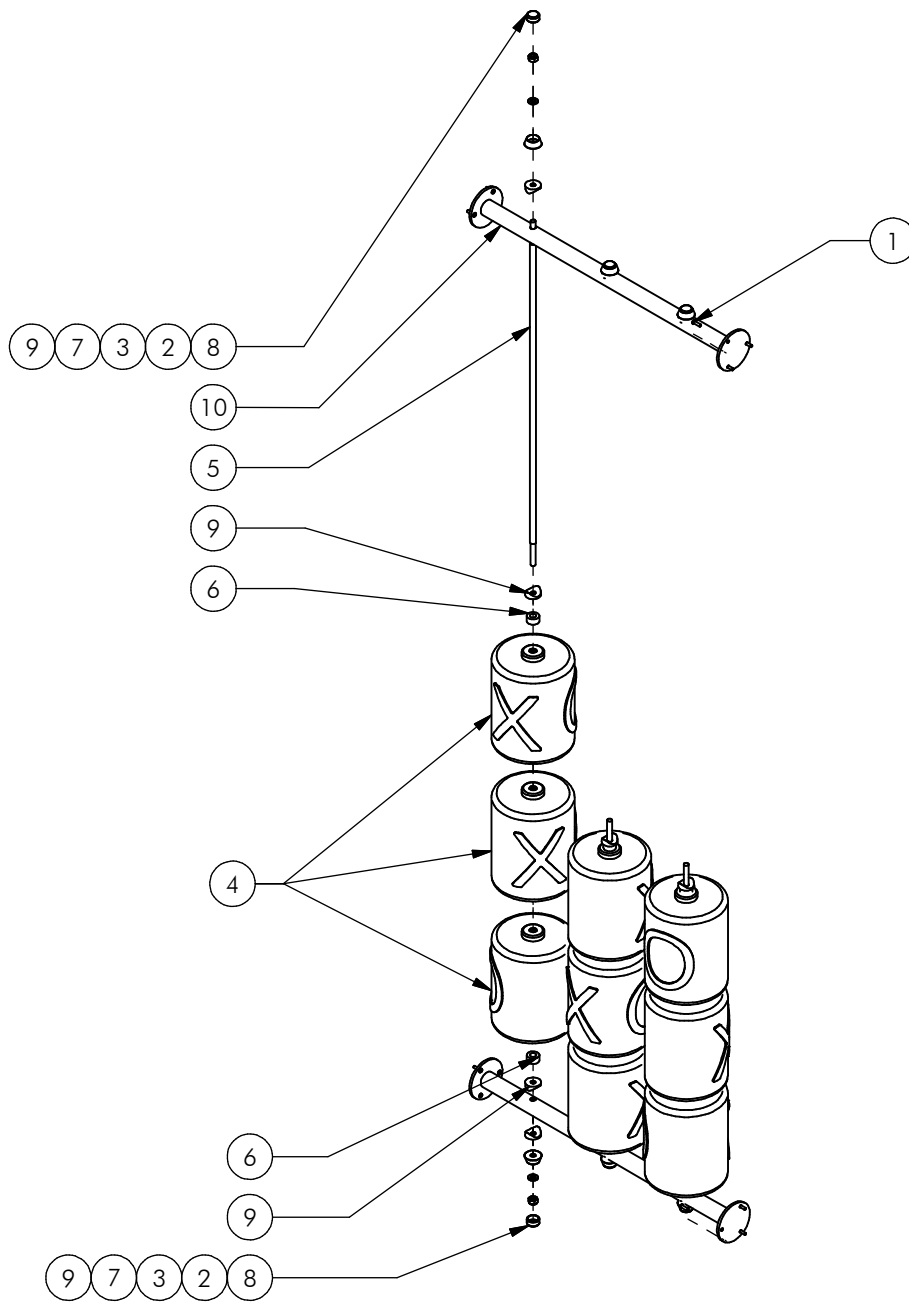
Benaming
Title: Aanbouwduikel 1,1 m

Opmerking
Comment: Boer Basic play

Datum
Date: 8-10-2014

Tekening
Drawing

MOD BBP 024 A A
Samenstelling module Assembly module



Nr	#	Type	Progr.	Volgnr	Bew.	Rev.	Benaming	Opmerking
1	12	BSR	014	005	052		Klinknagel balkkop	4,8 x 18 - RVS A2-70
2	6	BSV	010	010	010		Borgmoer	M10 - VZ 8.8
3	6	BSV	030	010	002		Sluitring	M10 - VZ 8.8
4	9	DRD	OXO	001			OXO Spinner	OXO wand
5	3	DRD	OXO	002			As, 2x 55mm draad	OXO wand
6	6	DRD	OXO	003			Vulring	OXO wand
7	6	KST	DON	011	020		interplay donut M10 wit	84395000012
8	6	KST	DOP	011	020		interplay dop M10 wit	84395000014
9	12	KST	T33	010	000		ZADELRING	BUIS 33.7
10	2	SME	BBP	012			Railing drie gaten	Boer Basic Play



Benaming
Title | Boter kaas en eieren

Opmerking
Comment | Boer Basic play

Datum
Date | 3-7-2014

Tekening
Drawing

MOD BBP 505 A

Samenstelling module Assembly module