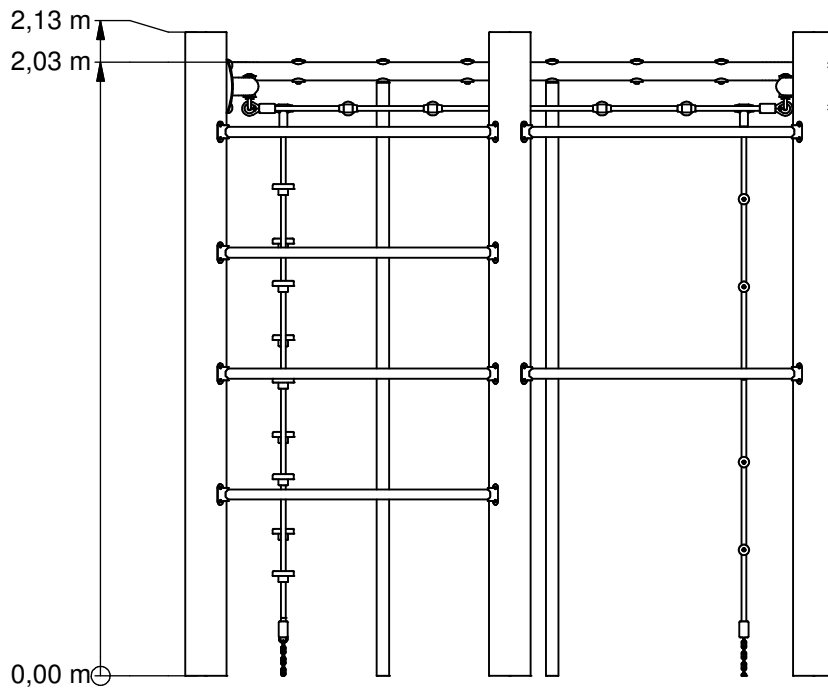
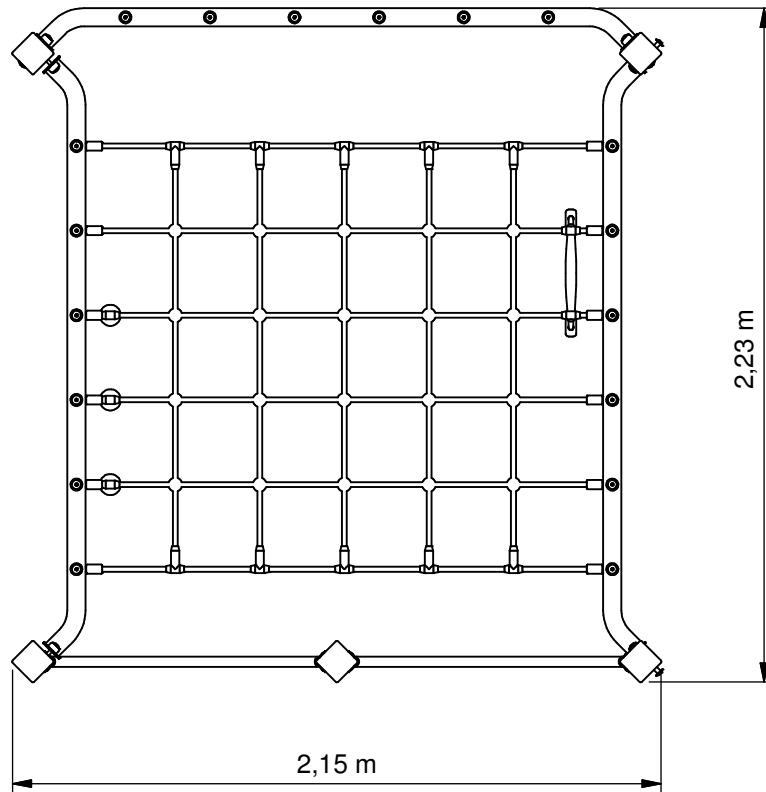




Combination equipment



VRBE060.962

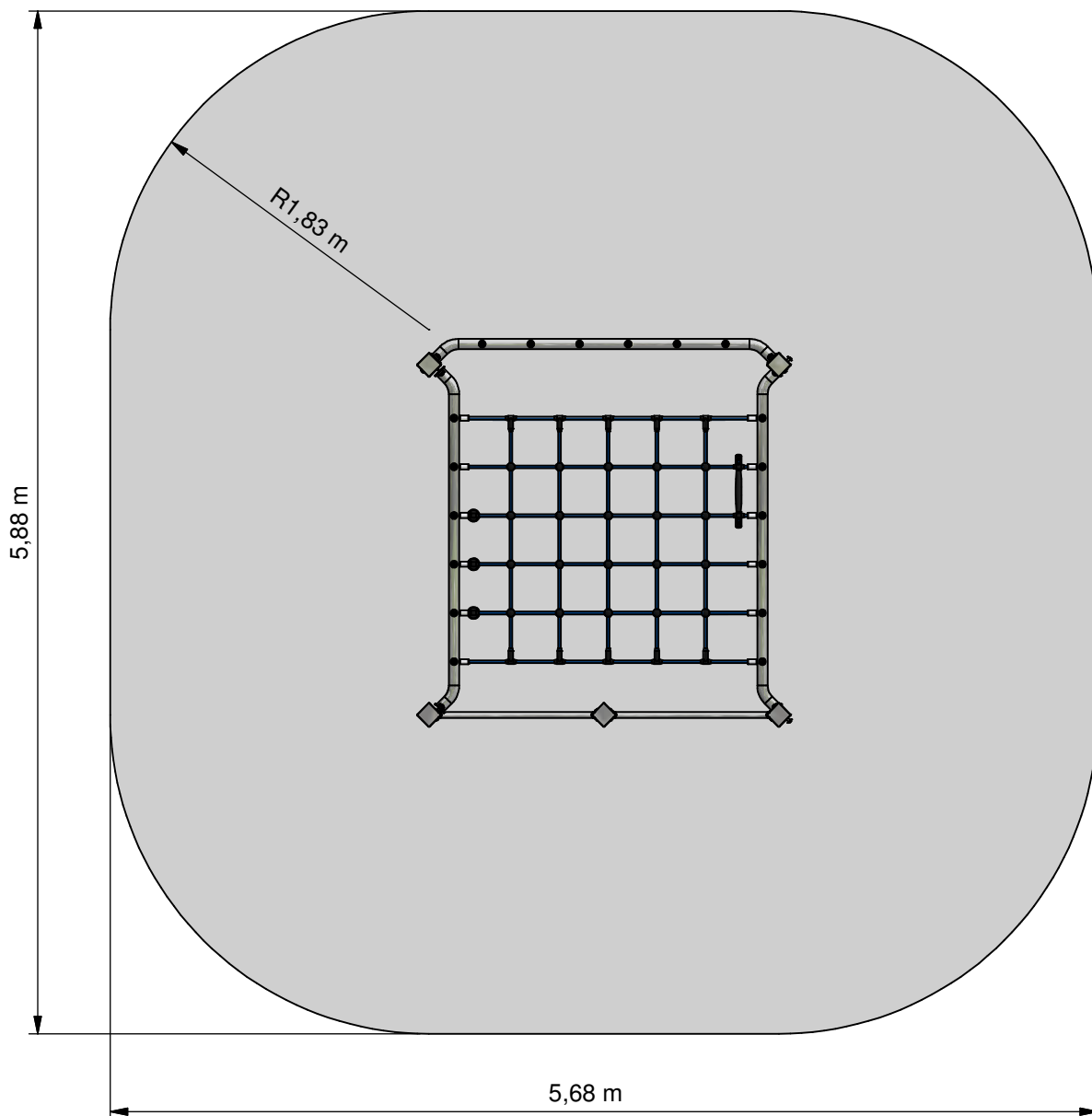


Benaming Title	Vrijbuiters klimkubus
Opmerking Comment	RVS
Datum Date	16-7-2013

Tekening
Drawing

TOE VRB 060 962 A

Afmetingen *Dimensions*



- Opvangzone
Impact area
- Obstakelvrije zone
Obstacle free zone



Benaming
 Title: Vrijbuiters klimkubus

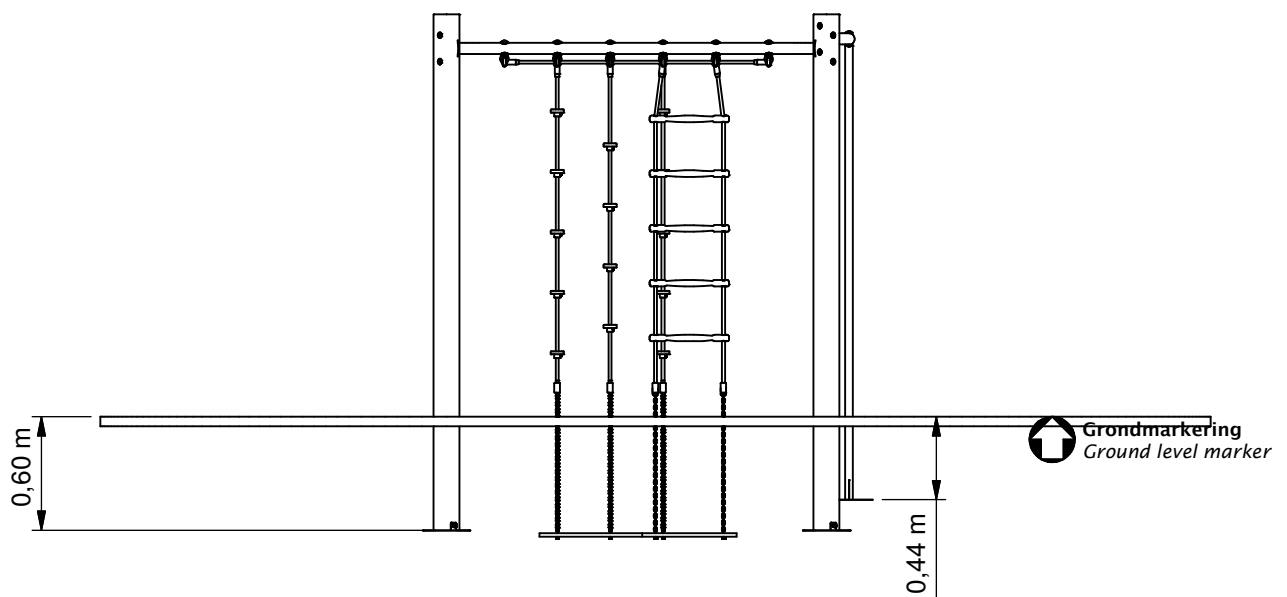
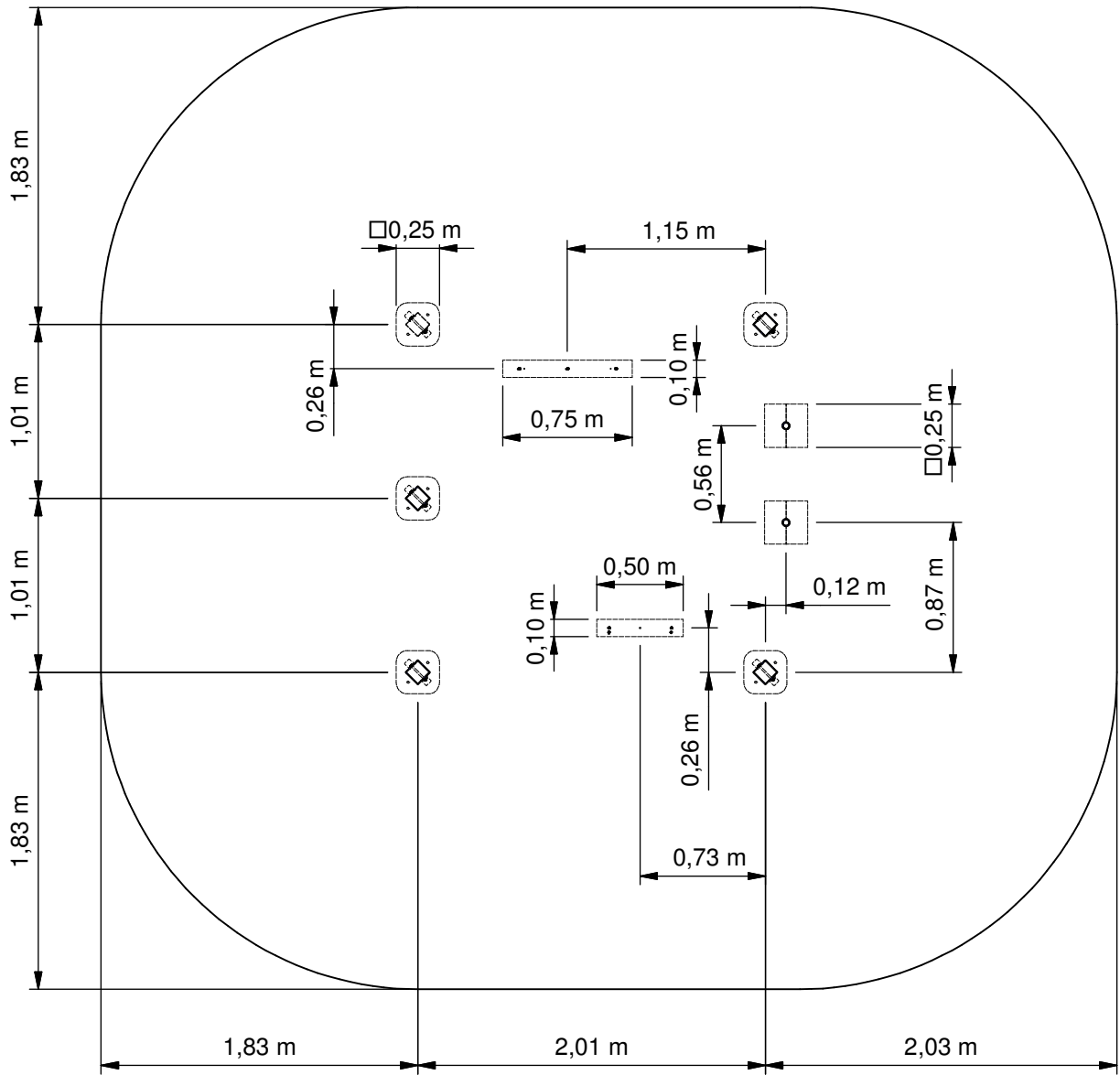
Opmerking
 Comment: RVS

Datum
 Date: 16-7-2013

Tekening
 Drawing

TOE VRB 060 962 A

Obstakelvrije zone *Obstacle free zone*



Benaming
Title Vrijbuiters klimkubus

Opmerking
Comment RVS

Datum
Date 16-7-2013

Tekening
Drawing

TOE VRB 060 962 A
Bodemplan Groundplan

Geleverde modules:

Zie tabel

Supplied modules:

See table

Montageinstructie:

- De hoofdmaten geven de maten van de standers en vloeren aan
- De detailtekeningen geven specifiek de maten van de verbindingen aan
- De modules met buizen zijn op de tekeningen bemaat op bovenkant kopplaat
- Overige modules zijn bemaat op de bovenkant (klimwanden, paalkoppen, etc.)

Assembly instruction:

- The main dimensions indicate the dimensions of the posts and floors
- The detailed dimensions show the specific dimensions of the connections
- The modules which contain tubes are dimensioned at the top of the flanges
- Other modules are dimensioned at the top (climbing walls, caps for the posts, etc.)

Montagevolgorde:

- 1 - Graaf de gaten volgens het bodemplan
- 2 - Plaats 4(5x)
- 3 - Plaats 2,3 en verbind deze aan 4
- 4 - Plaats 1 en verbind deze aan 4
- 5 - Controleer of het toestel voldoet aan de afmetingen zoals op blad 'afmetingen'
- 6 - Dicht de gaten en verdicht het zand

Assembly sequence:

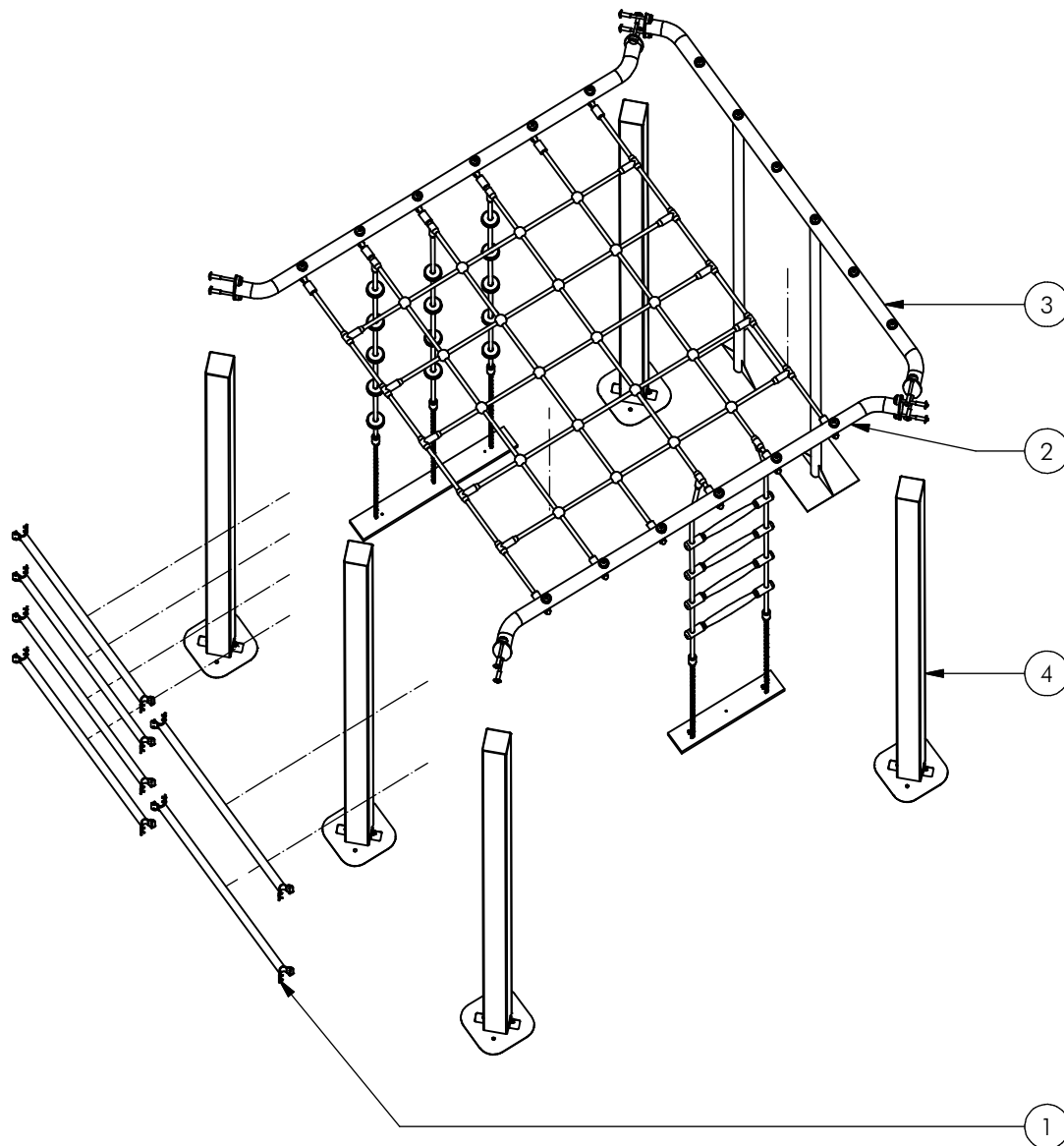
- 1 - Dig the holes according to the ground plan
- 2 - Place 4(5x)
- 3 - Place 2,3 and attach it to 4
- 4 - Place 1 and attach it to 4
- 5 - Check that the equipment conforms to the dimensions shown on sheet 'dimensions'
- 6 - Close the holes and compact the sand

Controles:

- 1 - Correcte opbouw en alle bevestigingsmiddelen
- 2 - Controleer de afmeting van de valbodem t.o.v. het toestel*

Checks:

- 1 - Correct assembly and all the fasteners
- 2 - Check the dimensions of the safety area with regard to the play equipment



Nr	#	Type	Progr.	Volgnr	Bew.	Rev.	Benaming	Opmerking
1	6	MOD	VRB	RVS	075		SYSTEEMBUIJS	ENKEL
2	1	MOD	VRB	RVS	230	B	Vlak net 2x2m	ladder en touwen
3	1	MOD	VRB	RVS	231	A	Buis met glijpalen	-
4	5	MOD	VRB	RVS	242		Staander	213 CM



Benaming
Title: Vrijbuiters klimkubus

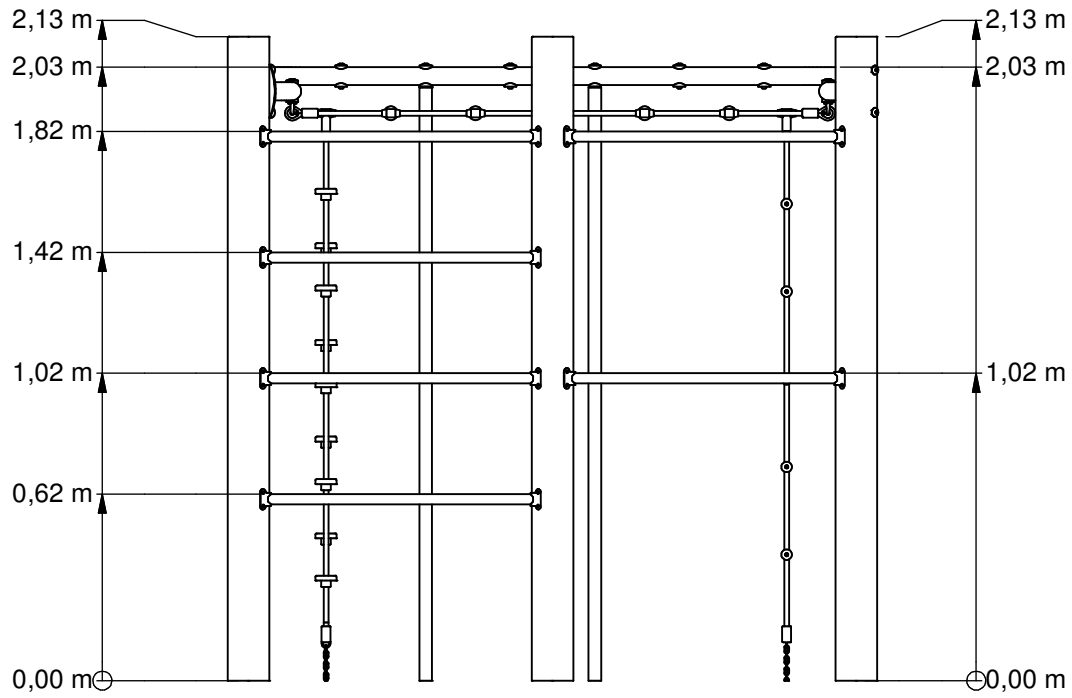
Opmerking
Comment: RVS

Datum
Date: 16-7-2013

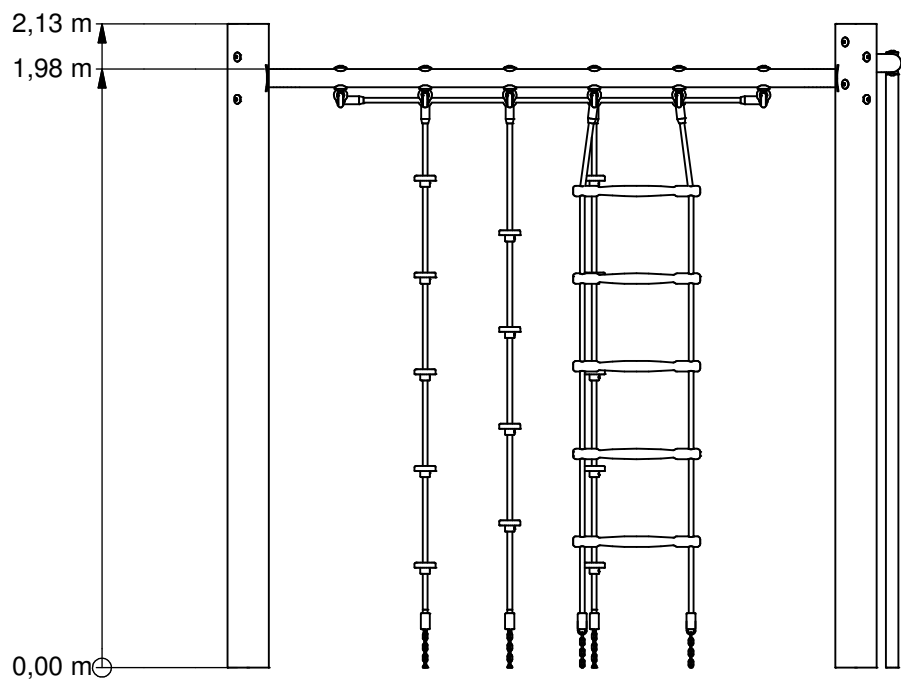
Tekening
Drawing

TOE VRB 060 962 A

Modules Modules



Voor
(Front)



Rechts
(Right)



Benaming <i>Title</i>	Vrijbuiters klimkubus
Opmerking <i>Comment</i>	RVS
Datum <i>Date</i>	16-7-2013

Tekening
Drawing

TOE VRB 060 962 A

Afmetingen *Dimensions*

VRBE060.962

Combination equipment

LOGBOOK

(Onderstaand logboek kan gebruikt worden om te voldoen aan de eisen, gesteld in artikel 14 van het Warenwetbesluit Attractie- en Speeltoestellen)

Type indication	Nature Play
Product code	VRBE060.962
Name of equipment	Vrijbuitter Klimkubus
Maximum height of fall	2,2 m
Year of construction	2017
Certificate	035449
inspection authority	TUV Nederland QA BV De Waal 21c, Best - 5684 PH Best
Name manufacturer	BOERplay Hyacintstraat 2 - 4255 HX Nieuwendijk Phone: +31 (0)183 40 23 66 Fax: +31 (0)183 40 35 64
name installer	_____ _____
Description of equipment	Combination equipment
Location of equipment	_____
Data about the owner of the play equipment	
Name:	_____
Address:	_____
Postcode and town:	_____
Contact person:	_____
Telephone number:	_____
Data about the administrator of the play equipment	
Name:	_____
Address:	_____
Postcode and town:	_____
Contact person:	_____
Telephone number:	_____

LOGBOOK

Inspection and maintenance intervals



Nr.	Inspection	Maintenance	months between inspections
1	Verify equipment's stability, junctions and missing parts. Inspect bolts, screws and nuts for absence, jams, corrosion and wear.	Add missing parts, secure joints, apply missing fixing agent and replace corroded parts.	1
2	Check suspension for wear.	Replace worn parts and/or remove non-functioning parts.	1
3	Inspect rotating parts such as hinges, rolling-element bearings, etc. for wear and acceptability.	Replace worn parts and/or remove non-functioning parts.	1
4	Check wood for splinters, unacceptable damage and signs of rot. Especially at ground level.	Repair damage. Replace affected wood. Smoothen splintered wood and sharp edges.	1
5	Inspect foundation for stability, tearing and coverage.	Restore foundation and covering material.	3
6	Examine rubber and synthetic parts for wear, damage and break.	Replace original parts.	3
7	Inspect metal for corrosion and damage in the coating.	Restore any damaged coating (after removing rust and applying primer).	6
8	Check ropes, cables, chains and nets for wear and damage. Steel cables and nets which are tensioned must be checked for tension.	Replace parts where necessary. Steel cables and nets must be tensioned.	3
9	Inspect equipment for unsafe changes and additions.	Remove unsafe additions and correct unsafe changes.	1
10	Inspect safety surfaces.	Restore and repair where necessary.	1

Remarks

1. If used intensively, all points require extra attention.
2. Extreme weather conditions and locations may require a higher inspection frequency. Discuss this with the supplier.
3. Vandalism-sensitive locations require stricter inspections, possibly daily.
4. Check the terrain regularly for items that do not belong there, are unsafe or may be used wrongly. Examples are poisonous plants, glass shards, etc. Frequency depends on strain.
5. Remember that bad maintenance leads to unsafe conditions and notably faster impoverishment of the playground area.
6. Replacement parts can be ordered at the manufacturer with the part numbers on the module drawing. Drawings can be found in de user guide.
7. The impact area shall be provided with impact attenuating surface according to the specified falling height.
8. This list is conform the CEN-standard "playground equipment and surfacing NEN-EN 1176-7".

Warenwet

Certificaat van Typeonderzoek Type Examination Certificate

afgegeven door issued by

TÜV Nederland QA BV



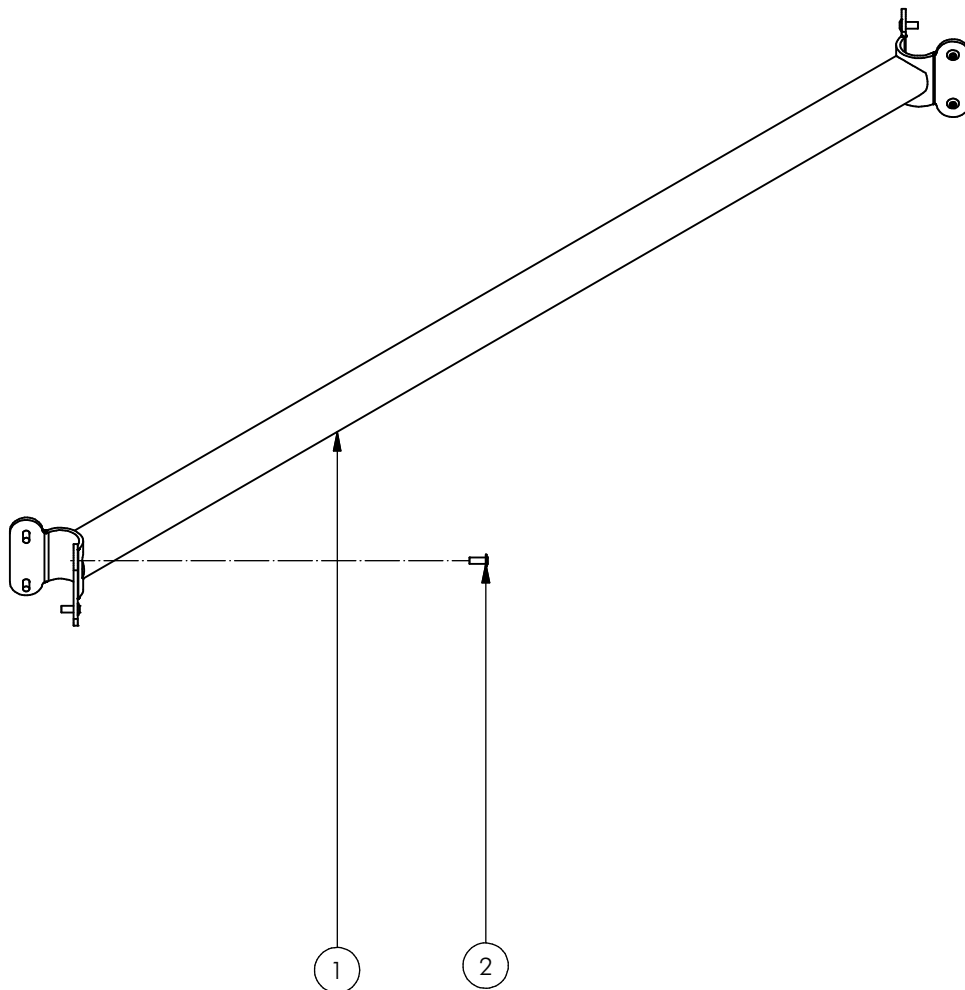
aangewezen bij ministeriële beschikking van 4 mei 2012, nr. VGP 3113590
commissioned by departmental order of 4 May 2012, no. VGP 3113590

Certificaat nr. Certificate nr.	035449TA_20130917	Dossierr. File nr.	035449TA
Productomschrijving Product description	Vrijbuiters Klimklautertoestel		
Evt. nadere aanduidingen Further indications	VRB.060.962 (stalen staanders) VRB.080.962 (houten staanders)		
voor nadere informatie zie bijbehorend rapport met gelijkloidend dossiernr. for further information see associated report with identical file nr.			
Eigenaar / certificaathouder en adres Owner/certificate holder and address	Boer Speeltoestellen B.V. Hyacintstraat 2 4255 HX Nieuwendijk		
Soort toestel Category of equipment	Speeltoestel / Playground equipment		
Fabrikant Manufacturer	Boer Speeltoestellen B.V. Hyacintstraat 2 4255 HX Nieuwendijk		
Type/Serienummer Type/Serial number	VRB.080.962 / VRB.060.962	in te vullen door de fabrikant to be filled out by the manufacturer	
Jaar van fabricage Year of construction	vanaf since 2013		
Leverancier Supplier	Boer Speeltoestellen B.V. Hyacintstraat 2 4255 HX Nieuwendijk		
Jaar van leverantie Year of supply	in te vullen door de leverancier to be filled out by the supplier		
Datum keuring Date of examination	24-05-2013 – 17-09-2013		

TÜV Nederland QA BV, de Waal 21C, NL-5684 PH Best verklaart, dat het bovenaangehaalde toestel voldoet aan de vervaardigingvoorschriften genoemd in het Warenwetbesluit attractie- en speeltoestellen (met als leidraad de normatieve documenten NEN-EN 1176:2008).

TÜV Nederland QA BV declares that the here above mentioned equipment meets the safety and health requirements mentioned in the Dutch law "Warenwetbesluit attractie- en speeltoestellen" (guided by normative documents EN 1176:2008).

Namens het bestuur, For the board, A.C. Boon Directeur	
---	--



Nr	#	Type	Progr.	Volgnr	Bew.	Rev.	Benaming	Opmerking
1	1	SME	VRB	505	320	D	SYSTEEMBUIS	VRJBUITER RVS
2	8	BSR	014	005	050		Klinknagel bolkop	4.8 X 12 - RVS A2-70



Benaming
Title: SYSTEEMBUIS

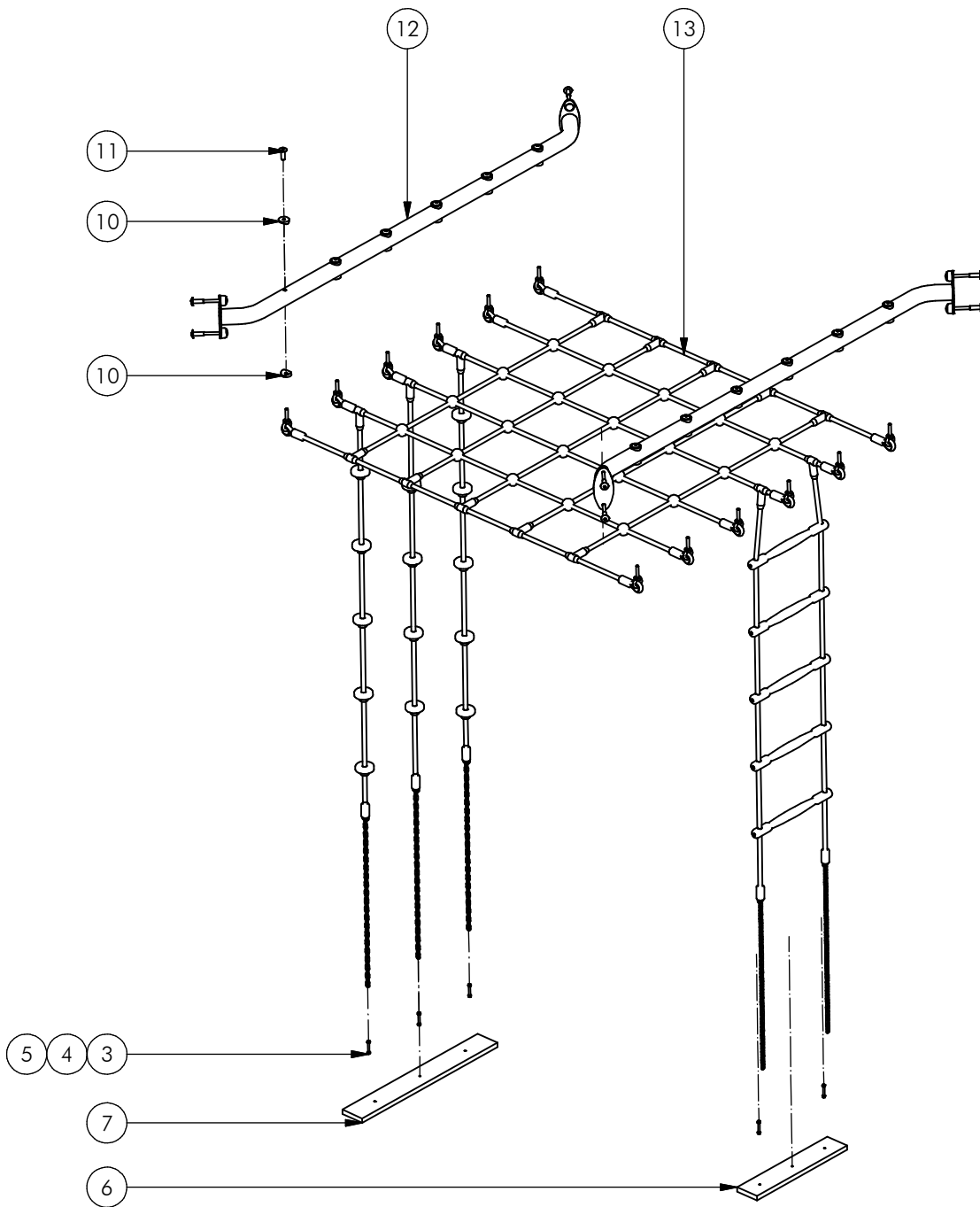
Opmerking
Comment: ENKEL

Datum
Date: 25-9-2006

Tekening
Drawing

MOD VRB RVS 075

Samenstelling module *Assembly module*



Nr.	#	Type	Progr.	Volgnr.	Bew.	Rev.	Benaming	Opmerking
1	8	BSR	021	010	090		Zeskantbout	M10 x 90 - RVS A2-70
2	8	BSR	030	010	002		SLUITRING	M10
3	5	BSV	017	006	005		Zeskantmoer	M6 - VZ 8.8
4	5	BSV	021	006	050		Zeskantbout ISO 4014	M6 x 50 - VZ 8.8
5	10	BSV	030	006	002		Sluitring	M6 - VZ 8.8
6	1	KST	APL	050			Ankerplaat	500x100x19
7	1	KST	APL	075			Ankerplaat	750x100x19
8	8	KST	DON	010	060		Beschermcap M10-M12	Donut zwart
9	8	KST	DOP	010	060		Beschermcap M10-M12	Dop zwart
10	24	KST	T60	010	000		ZADELRING	BUIS 60
11	20	RNT	BUS	M10	040		DRAADBUS	M10 x 40
12	2	SME	VRB	603	320	A	NETBUIS	2M RECHT
13	1	SNT	VRB	109	BLW	B	Vertikaal klimnet	1,41 meter



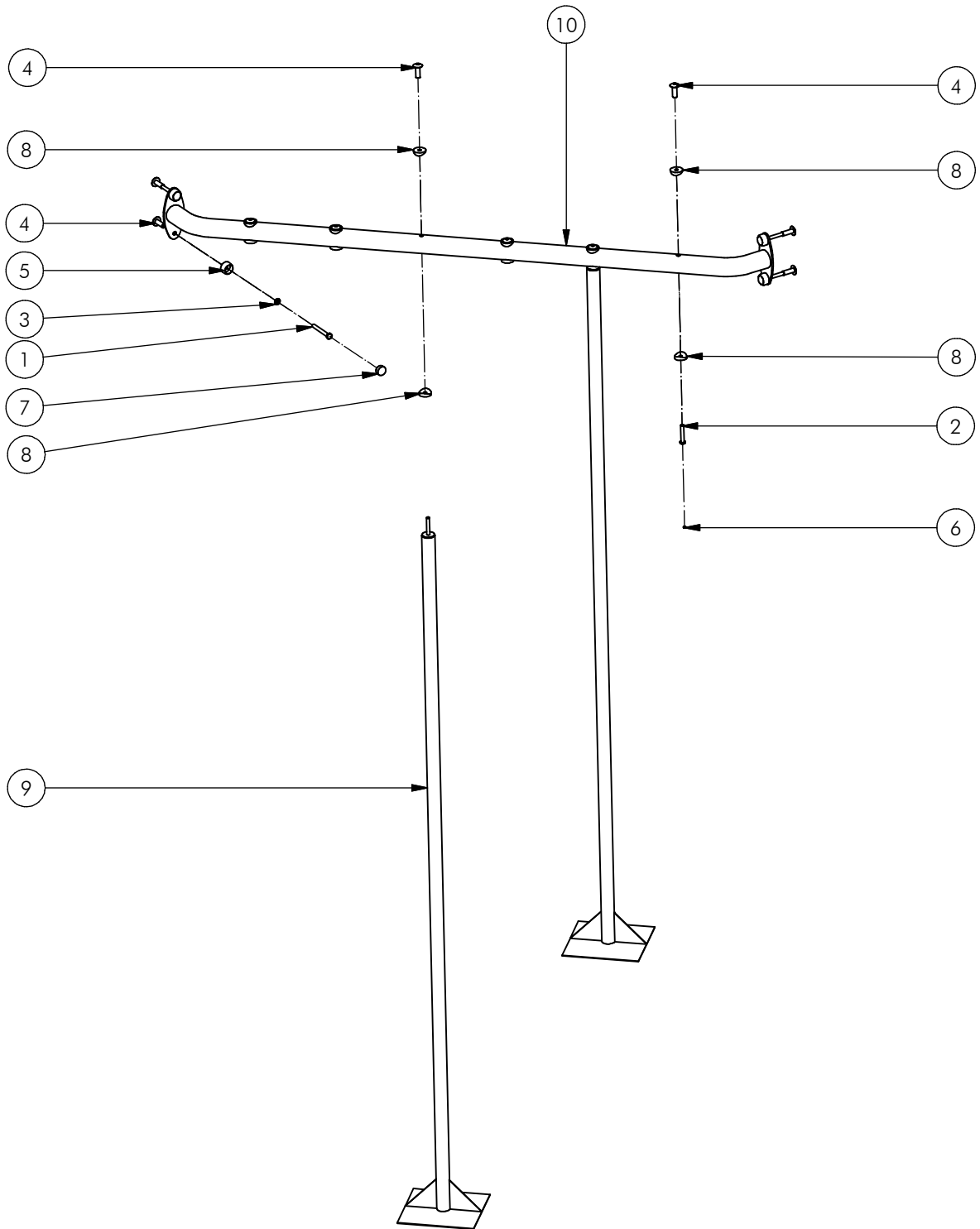
Benaming
Title Vlak net 2x2m

Opmerking
Comment ladder en touwen

Datum
Date 17-2-2015

Tekening
Drawing

MOD VRB RVS 230 B
Samenstelling module Assembly module



Nr	#	Type	Progr.	Volgnr	Bew.	Rev.	Benaming	Opmerking
1	4	BSR	021	010	090		Zeskantbout	M10 x 90 - RVS A2-70
2	6	BSR	023	010	060		Bolkopbout ISO 7380	M10 x 60 - RVS A2-70
3	4	BSR	030	010	002		SLUITRING	M10
4	10	RNT	BUS	M10	040		DRAADBUS	M10 x 40
5	4	KST	DON	010	060		Bescherm dop M10-M12	Donut zwart
6	6	KST	DOP	006	030		OPVULDOPJE	6 MM ROOD
7	4	KST	DOP	010	060		Bescherm dop M10-M12	Dop zwart
8	12	KST	T60	010	000		ZADELRING	BUIS 60
9	2	OME	VRB	554	320		Glijpaal	Recht aan buis
10	1	SME	VRB	603	320	A	NETBUIS	2M RECHT



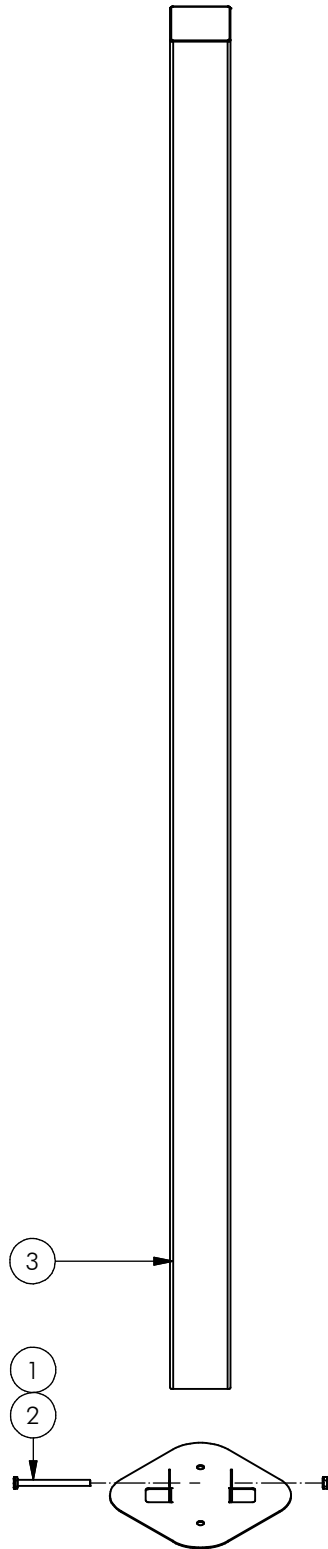
Benaming
Title Buis met glijpalen

Opmerking
Comment -

Datum
Date 17-2-2015

Tekening
Drawing

MOD VRB RVS 231 A
 Samenstelling module Assembly module



Nr	#	Type	Progr.	Volgnr	Bew.	Rev.	Benaming	Opmerking
1	1	BSV	010	010	010		Borgmoer	M10 - VZ 8.8
2	1	BSV	021	010	120		Zeskantbout ISO 4014	M10 x 120 - VZ 8.8
3	1	SME	VRB	647	320		Staander RVS	100x100 L=2730
4	1	OME	VRB	903	VZP	C	Voetplaat	100 x 100



Benaming
Title | Staander

Opmerking
Comment | 213 CM

Datum
Date | 12-1-2015

Tekening
Drawing

MOD VRB RVS 242

Samenstelling module *Assembly module*