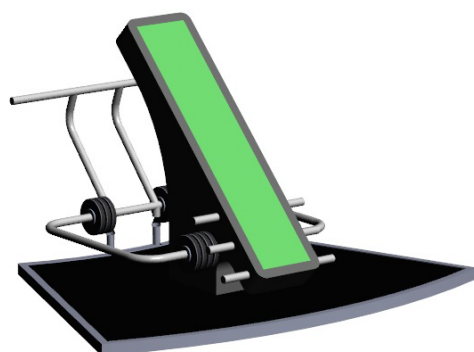




# Sport Point T-Bar



UBGE010.038

# Service Manual

For guarantee maintenance and service

## T-Bar



DMS METAALBEWERKING BV

Roelofbrinkstraat 4 - 7951 DW Staphorst The Netherlands  
Tel:0(031)522-461661 Fax:0(031)522-463263  
www.dmsmetaalbewerking.nl

Article number :1009191061  
T-Bar serial number :



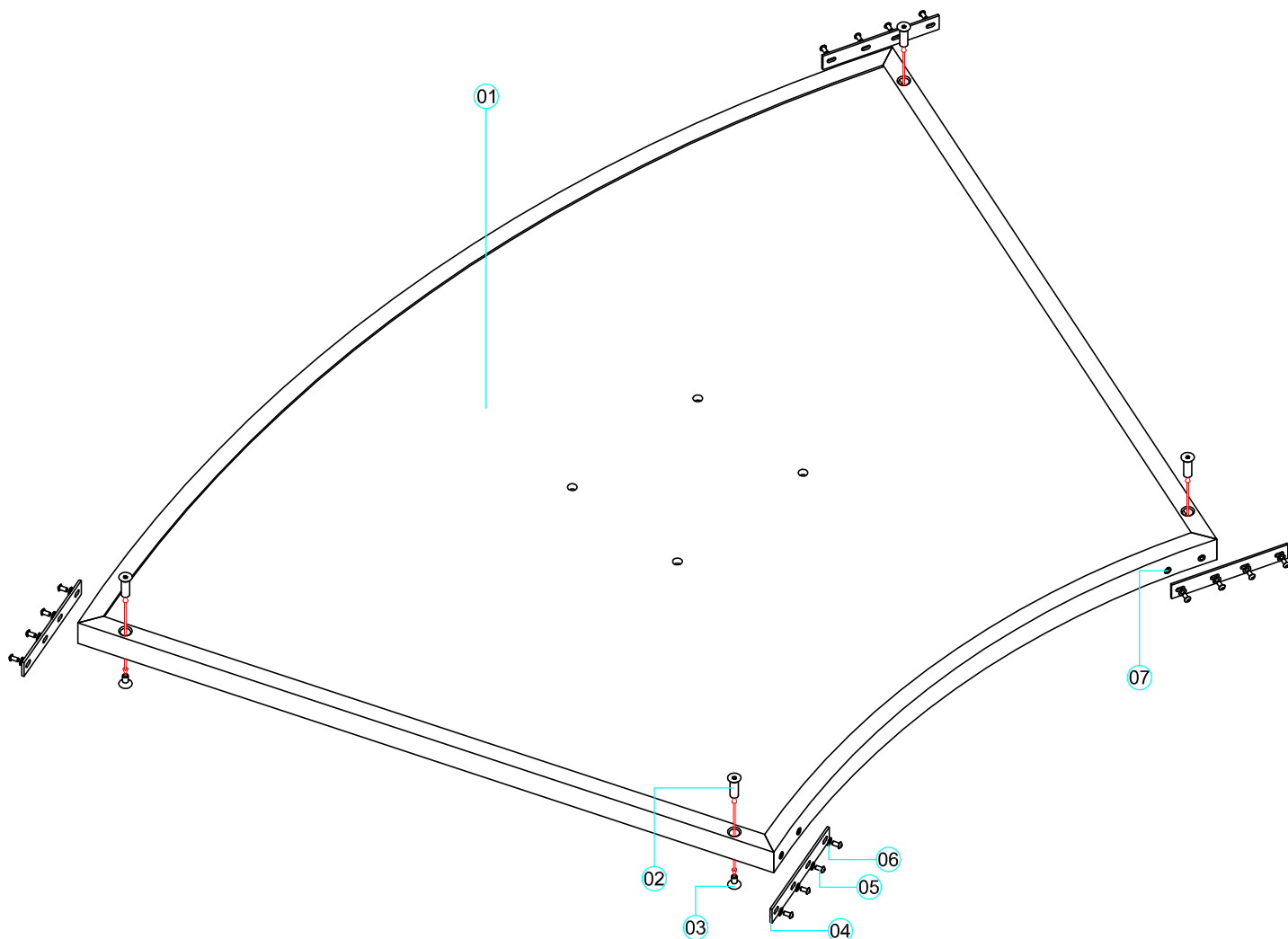
**DenFit**  
For sportif meetingpoints

Kamille 12-8313 BA Rutten - The Netherlands  
Tel:0(031)527-201023 - Mob:0(031)653932098  
www.hags.com - www.velopa-omniplay.com

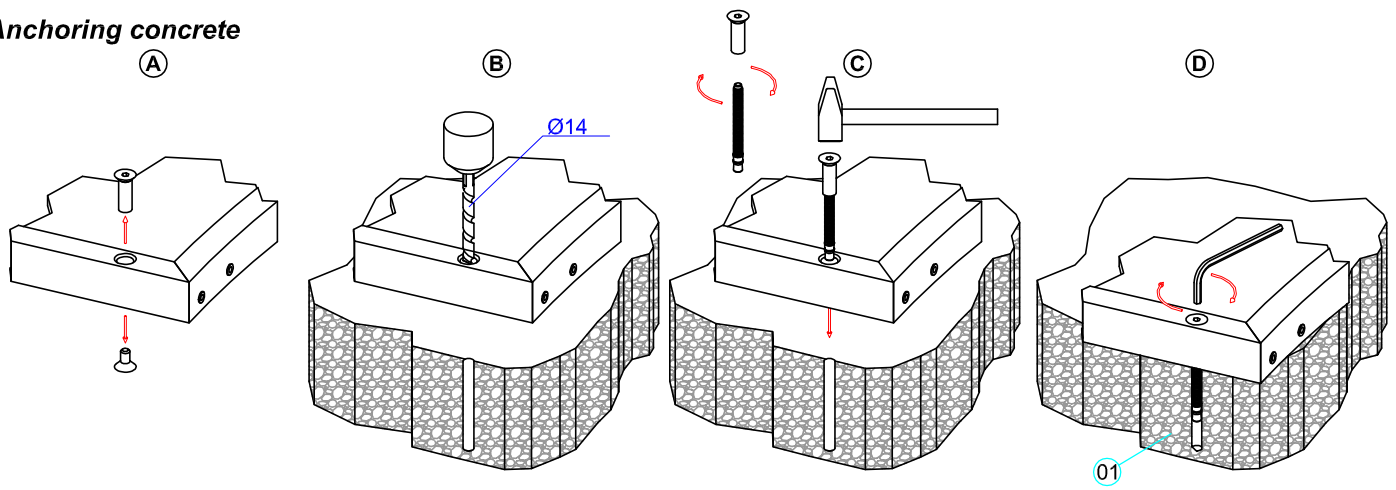
## **Table of contents**

<b>1.</b>	<i>Contents service manual</i>	.....	<i>Page 1</i>
	<i>Floor</i>	.....	<i>Page 2</i>
	<i>Anchoring</i>	.....	<i>Page 3</i>
	<i>T-Bar</i>	.....	<i>Page 4</i>
<b>2.</b>	<i>Guarantee</i>	.....	<i>Page 5</i>
<b>3.</b>	<i>Maintenance</i>	.....	<i>Page 7</i>

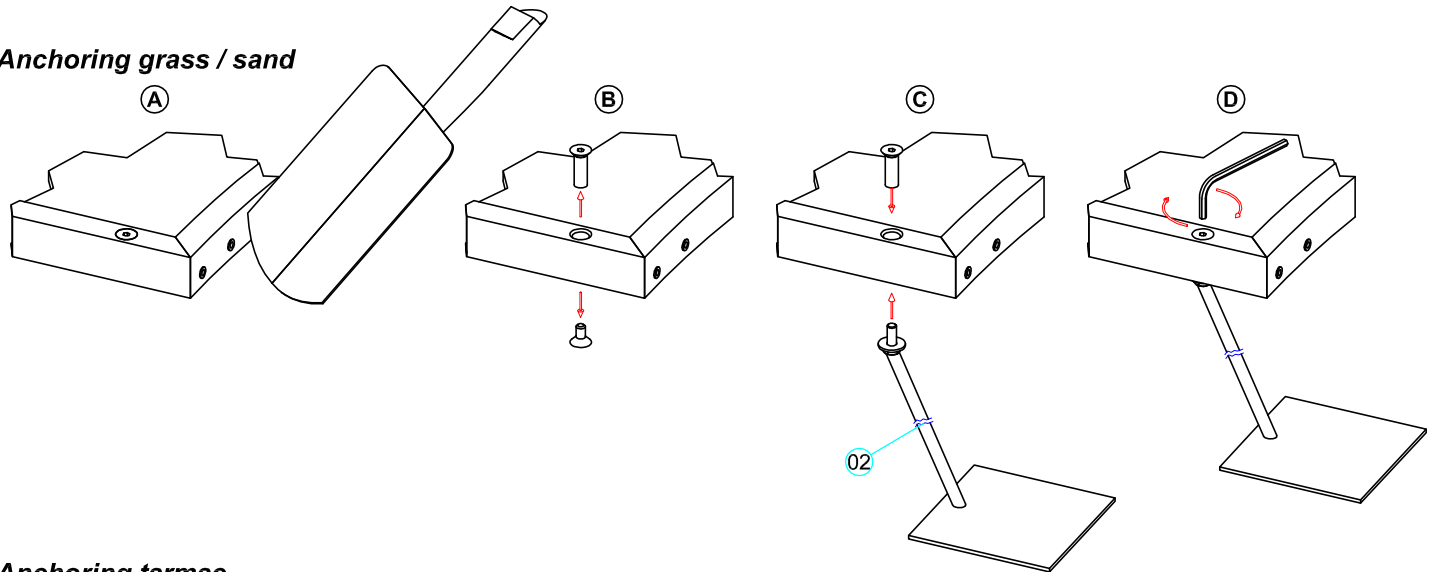




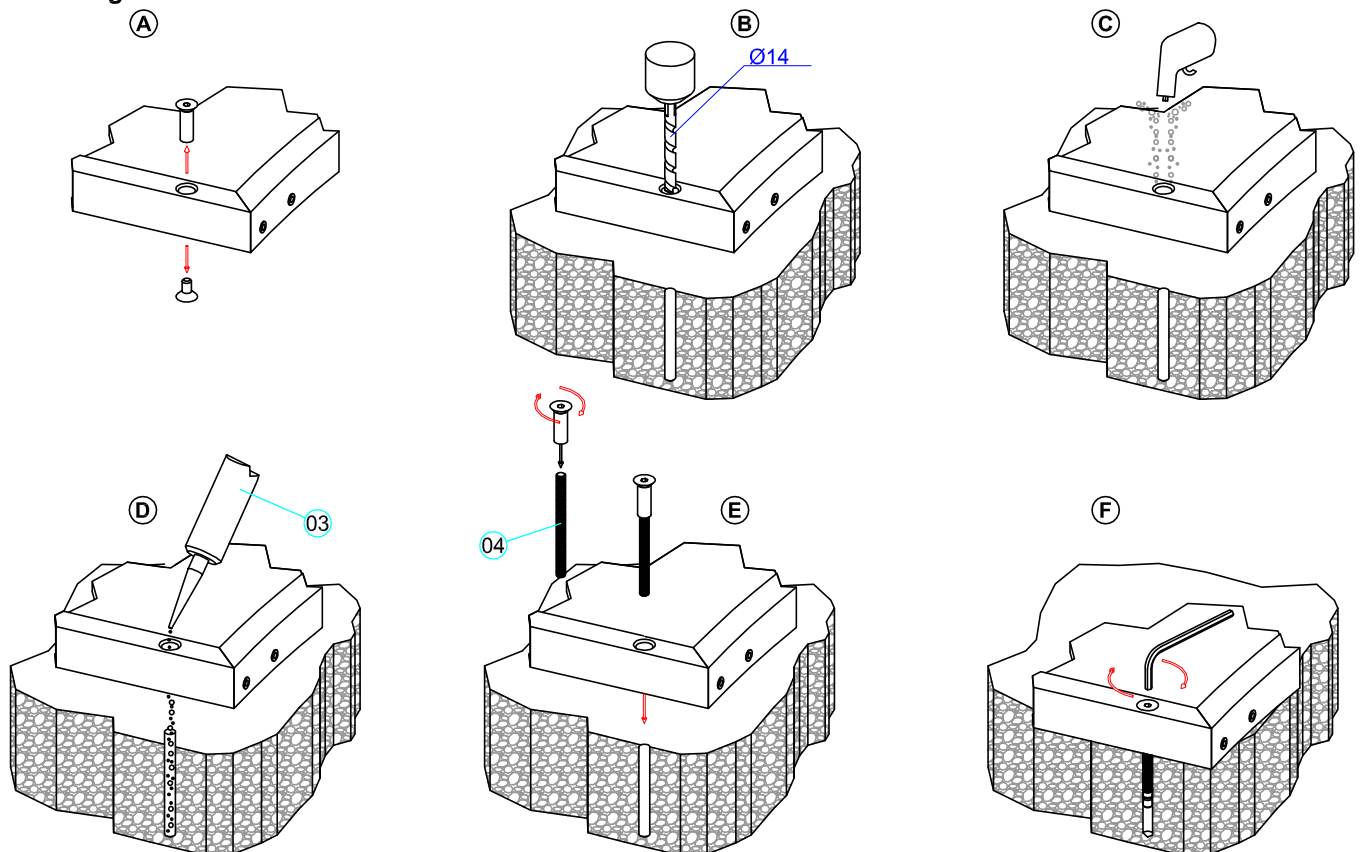
### Anchoring concrete



### Anchoring grass / sand



### Anchoring tarmac





Please take care when using this apparatus.

\*The age range for this device is 12y+\*

\*If you feel any pain while exercising, stop immediately and consult your doctor.

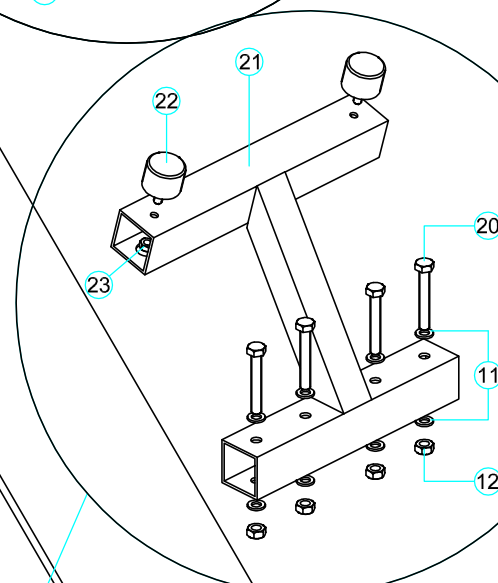
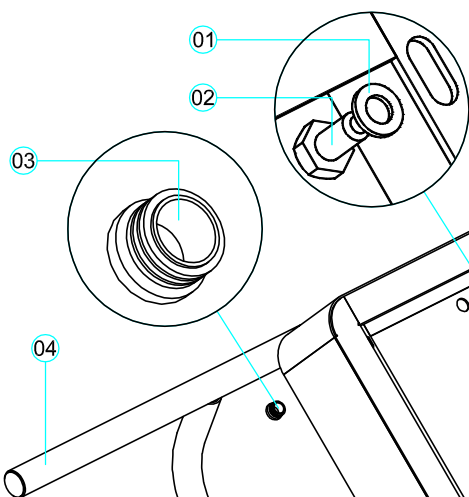
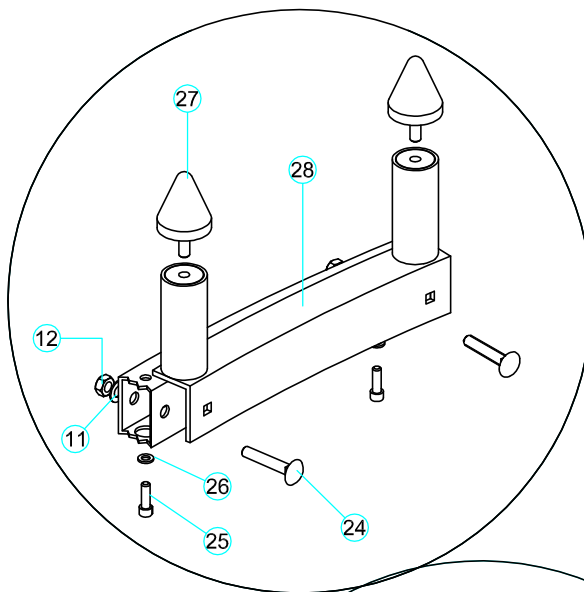
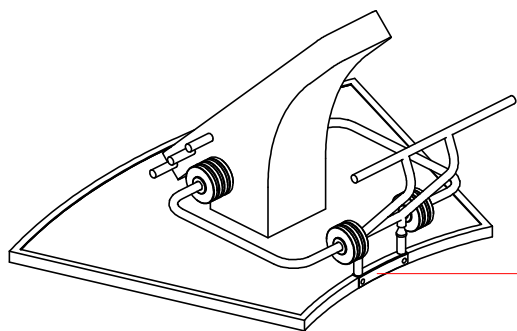
\*These items are NOT designed as playground equipment but are compliant with both the DIN EN1176 play ground and DIN EN 957 Stationary Training Equipment.

\*It is your responsibility to use the apparatus correctly, please seek advice from a professional if you are unsure.

This Equipment is designed for unsupervised use.

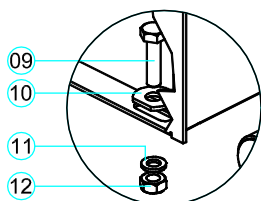
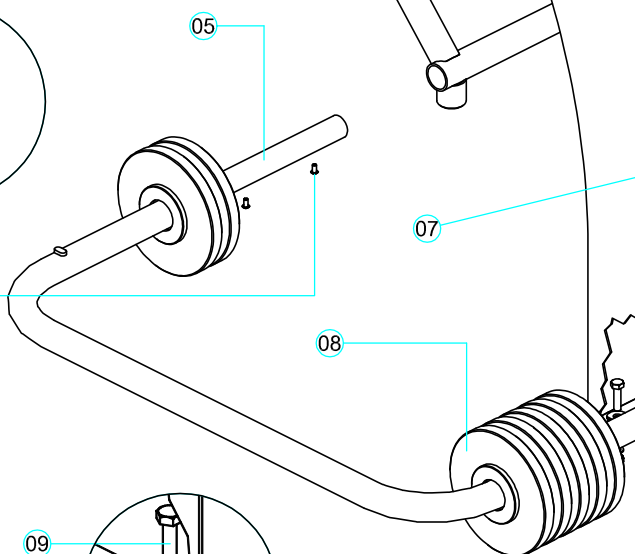
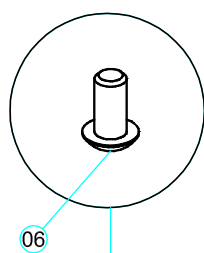
TUV EN-1176-1 AND EN-957-1 AND 2

29



19 Steel panel

18 Rubber panel





## GARANTIE Sportpoint T-Bar

Bij de ontwikkeling van de Denfit-toestellen is beoogd producten te fabriceren voor openbare ruimtes, waarin gebruiksvriendelijkheid en vandalismebestendigheid zo goed mogelijk samen gaan. Dit heeft geresulteerd in een serie hoogwaardige onderhoudsarme toestellen, waar garantie op kan worden gegeven bij juist gebruik en tijdig onderhoud. Met juist gebruik wordt bedoeld dat alleen de oefeningen gedaan die worden aangegeven op de instructie-pictogrammen. Tijdig onderhoud heeft met name betrekking op punt1

1. 2 jaar garantie op de bewegende delen.
2. 5 jaar garantie op het poedercoatwerk. \*
3. 5 jaar garantie op het thermisch verzinkwerk
4. 10 jaar garantie op de RVS delen\*\*
5. 10 jaar garantie op de constructie van alle delen.

### GARANTIEVOORWAARDEN:

1. Er wordt **2** jaar garantie gegeven op de bewegende delen, mits deze onderhouden worden. Het eerste onderhoud ( zie bijlage) dient 3 maanden na ingebruikname verricht te worden, **daarna 1 keer per jaar**. Wanneer aangetoond kan worden dat betreffend onderhoud is verricht, er geen sprake is van onjuist gebruik en onderdelen daadwerkelijk defect zijn, worden betreffende onderdelen binnen de garantietermijn kosteloos toegestuurd.
2. Er wordt 5 jaar garantie gegeven op de coatdelen. Bij normaal gebruik mag er binnen deze periode geen roest optreden van binnen uit. Van buitenaf kan alleen roest ontstaan wanneer de toplagen beschadigd worden. Dit kan alleen door oneigenlijk gebruik, zoals bewerken met een hard voorwerp of krassen met een scherp voorwerp of beschadiging tijdens plaatsing. Wanneer deze schade niet direct wordt bijgewerkt vervalt de garantie. **Eveneens is reiniging van de gecoate delen noodzakelijk. De levensduur van de poedercoating wordt negatief beïnvloed door vuil en vocht. Daarom is voor behoud van de levensduur tijdig reinigen noodzakelijk. Elk jaar dient er minimaal 1 keer gereinigd te worden.**  
**Voor al de te gebruiken reinigings en conserveringsmiddelen geldt dat deze de poedercoatlaag niet mogen beschadigen of aantasten. Alleen het gebruik van neutrale middelen, met een pH-waarde tussen 6 en 8 zijn toegestaan. Daarbij mogen deze middelen niet krassen. Het reinigen met gebruik van staalwol, schuurpapier, oplosmiddelen e.d. is eveneens niet toegestaan. Tevens kan het reinigen met een hogedrukinstallatie schade veroorzaken.**



Standaard worden de producten uitgevoerd met een 2 laags systeem voor buitentoepassing. Dit 2 laags systeem houdt in:

**Voorbehandeling:** vet en olie verwijderen daarna stralen met scherpkantig straalmiddel tot C SA 2<sup>1/2</sup>, max. ruwheidprofiel 35-45 micrometer.

**Grondlaag:** 1 laag zink-epoxy primer met een laagdikte van 60-90 micrometer. 2 minuten moffelen op 200° (objecttemperatuur)

**Afwerklaag:** 1 laag polyester poedercoating met een laagdikte van minimaal 60-70 micrometer. 8 minuten moffelen op 200° (objecttemperatuur)

\*Deze garantie geldt niet voor locaties op minder dan 5 km uit de kust en in omgevingen van vliegvelden of industriegebieden met veel uitstoot. Wanneer in deze gevallen voor een thermisch verzinkte ondergrond of een extra coatinglaag wordt gekozen, geldt de garantietermijn van 5 jaar wel.

3. Er wordt 10 jaar garantie gegeven op de RVS delen . Bij normaal gebruik mag er binnen deze periode geen roest optreden. Roest kan alleen ontstaan wanneer er contact is geweest met stalen voorwerpen. Beschadigingen of vervormingen kunnen alleen ontstaan door onjuist gebruik. In die gevallen vervalt de garantie.

\*\*Deze garantie geldt niet voor locaties op minder dan 5 km uit de kust en in omgevingen van vliegvelden of industriegebieden met veel uitstoot. Hiervoor geldt een garantietermijn van 5 jaar. Wanneer in deze gevallen voor RVS 316 wordt gekozen **i.p.v. de standaard 304**, geldt de garantietermijn van 10 jaar wel. Bij beide materiaalsoorten kan in bovengenoemde omgeving verkleuring optreden.

4. Er wordt 5 jaar garantie gegeven op de thermisch verzinkte delen van de vloer. Gewoonlijk wordt 10 jaar garantie gegeven op thermisch verzinkwerk, maar omdat hier veelvuldig op gelopen wordt, kan de zinklaag slijten. Aangebrachte slag, stoot of krasschade valt niet onder garantie.
5. Er wordt 10 jaar garantie gegeven op de constructie van alle onderdelen. Dit wil zeggen alle lasverbindingen van de staaldelen en RVS delen en de boutverbindingen. Deze garantie geldt alleen wanneer het toestel wordt gebruikt voor de oefeningen, zoals aangegeven op de instructie-pictogrammen.
6. In alle gevallen waarin dit document niet voorziet of wanneer er twijfel is over de oorzaak van schade of niet goed functioneren, wordt via de leverancier of rechtstreeks overleg gepleegd met de fabrikant. Het oordeel van de fabrikant zal bindend zijn.







## Bijlage bij punt 1 garantievoorwaarden.

### Onderhoud bewegende delen Sportpoint T-Bar

- **Verwijderen zand en vuil van de geleidingen** (service manual page 4 pos 4 / 5 en 14)
- **Geleidingen smeren met teflon spray.** (service manual page 4 pos 4 / 5 en 14)
- **Stootrubbers controleren op beschadiging.** (service manual page 4 pos 22 en 27)
- **Alle draaidelen controleren op goede werking**

Bij twijfel kan contact opgenomen worden met de service-afdeling van de fabrikant, deze is altijd bereid adviezen te geven.





**DenFit**  
For sportif meetingpoints

Kamille 12-8313 BA Rutten - The Netherlands  
Tel:0(031)527-201023 - Mob:0(031)653932098

www.hags.com - www.velopa-omniplay.com  
www.pads.com - www.vejobb-omniplay.com

1 9 0 0 2 1 2 5 5 - 5 0 1 0 5 3 - 1 1 0 0 0 0 2 1 2 5 5 - 1 0 3 5 0 3

Article number 1009191061



**DMS METAALBEWERKING BV**

Roelofbrinkstraat 4 - 7951 DW Staphorst The Netherlands  
Tel:0(031)522-461661 Fax:0(031)522-463263

www.dmsmetaalbewerking.nl

1 9 0 0 2 1 2 5 5 - 4 6 1 6 6 1 - 1 1 0 0 0 0 2 1 2 5 5 - 4 6 3 2 6 3

# UBGE010.038

Sport Point T-Bar

## LOGBOOK

(Onderstaand logboek kan gebruikt worden om te voldoen aan de eisen, gesteld in artikel 14 van het Warenwetbesluit Attractie- en Speeltoestellen)

Type indication	Sports equipment
Product code	UBGE010.038
Name of equipment	SportPoint T-Bar
Maximum height of fall	n.a.
Year of construction	2017
Certificate	0183402366
inspection authority	-
Name manufacturer	BOERplay Hyacintstraat 2 - 4255 HX Nieuwendijk Phone: +31 (0)183 40 23 66 Fax: +31 (0)183 40 35 64
name installer	_____ _____
Description of equipment	Sport Point T-Bar
Location of equipment	_____
Data about the owner of the play equipment	
Name:	_____
Address:	_____
Postcode and town:	_____
Contact person:	_____
Telephone number:	_____
Data about the administrator of the play equipment	
Name:	_____
Address:	_____
Postcode and town:	_____
Contact person:	_____
Telephone number:	_____

# LOGBOOK

## Inspection and maintenance intervals



Nr.	Inspection	Maintenance	months between inspections
1	Verify equipment's stability, junctions and missing parts. Inspect bolts, screws and nuts for absence, jams, corrosion and wear.	Add missing parts, secure joints, apply missing fixing agent and replace corroded parts.	1
2	Check suspension for wear.	Replace worn parts and/or remove non-functioning parts.	1
3	Inspect rotating parts such as hinges, rolling-element bearings, etc. for wear and acceptability.	Replace worn parts and/or remove non-functioning parts.	1
4	Check wood for splinters, unacceptable damage and signs of rot. Especially at ground level.	Repair damage. Replace affected wood. Smoothen splintered wood and sharp edges.	1
5	Inspect foundation for stability, tearing and coverage.	Restore foundation and covering material.	3
6	Examine rubber and synthetic parts for wear, damage and break.	Replace original parts.	3
7	Inspect metal for corrosion and damage in the coating.	Restore any damaged coating (after removing rust and applying primer).	6
8	Check ropes, cables, chains and nets for wear and damage. Steel cables and nets which are tensioned must be checked for tension.	Replace parts where necessary. Steel cables and nets must be tensioned.	3
9	Inspect equipment for unsafe changes and additions.	Remove unsafe additions and correct unsafe changes.	1
10	Inspect safety surfaces.	Restore and repair where necessary.	1

## Remarks

1. If used intensively, all points require extra attention.
2. Extreme weather conditions and locations may require a higher inspection frequency. Discuss this with the supplier.
3. Vandalism-sensitive locations require stricter inspections, possibly daily.
4. Check the terrain regularly for items that do not belong there, are unsafe or may be used wrongly. Examples are poisonous plants, glass shards, etc. Frequency depends on strain.
5. Remember that bad maintenance leads to unsafe conditions and notably faster impoverishment of the playground area.
6. Replacement parts can be ordered at the manufacturer with the part numbers on the module drawing. Drawings can be found in de user guide.
7. The impact area shall be provided with impact attenuating surface according to the specified falling height.
8. This list is conform the CEN-standard "playground equipment and surfacing NEN-EN 1176-7".



Dit toestel is geen speeltoestel conform het warenwetbesluit attractie- en speeltoestellen, en is dus niet als zodanig gecertificeerd.

*This equipment is not playground equipment, so it has not been certified as such.*

