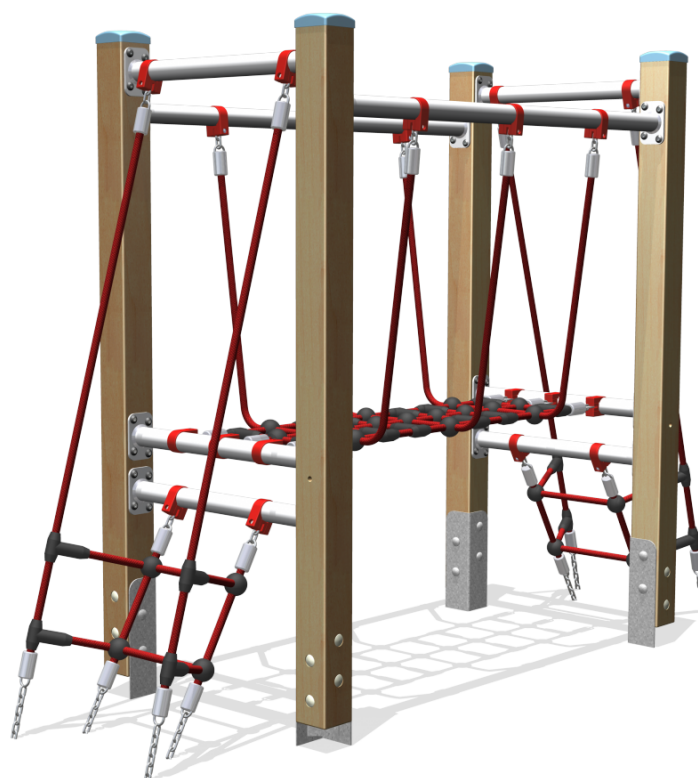
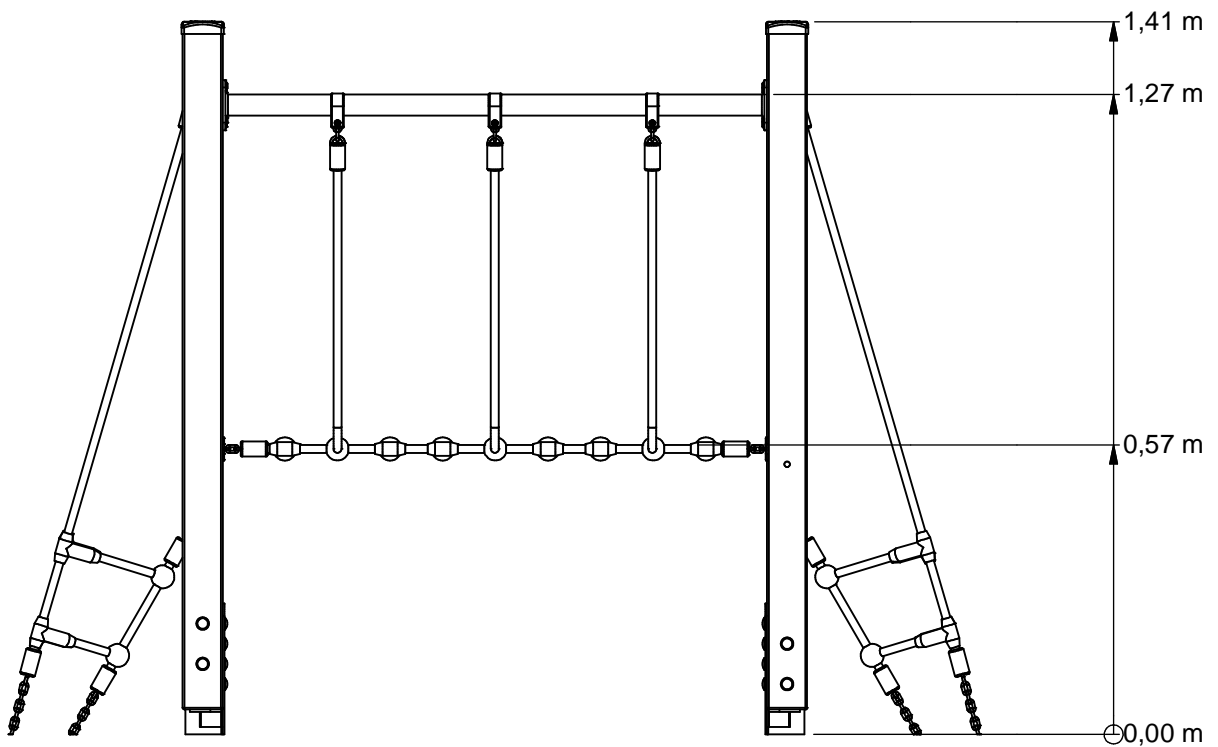
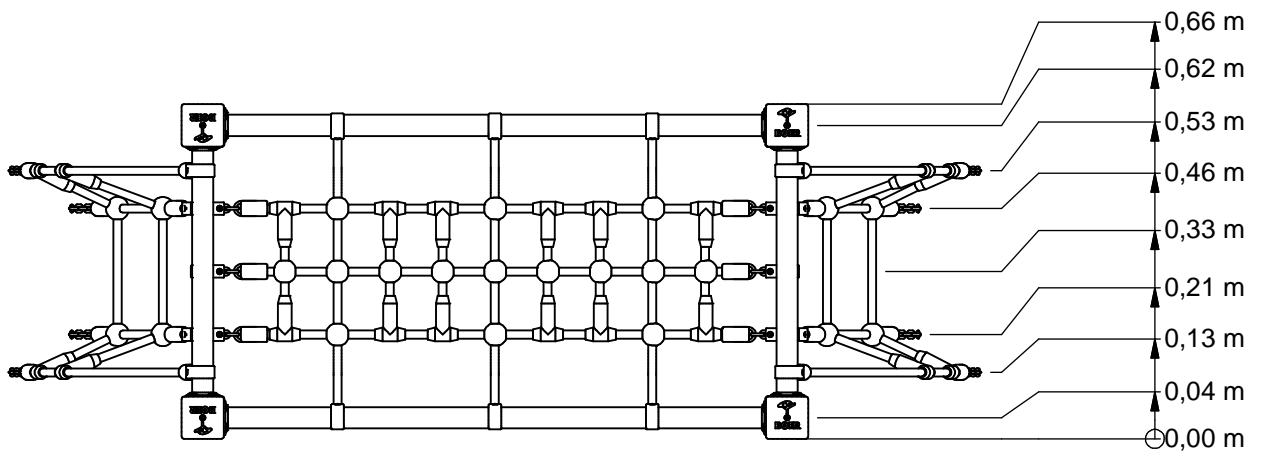




Rope bridge



BPKE046.1G



Benaming
Title Touwenbrug

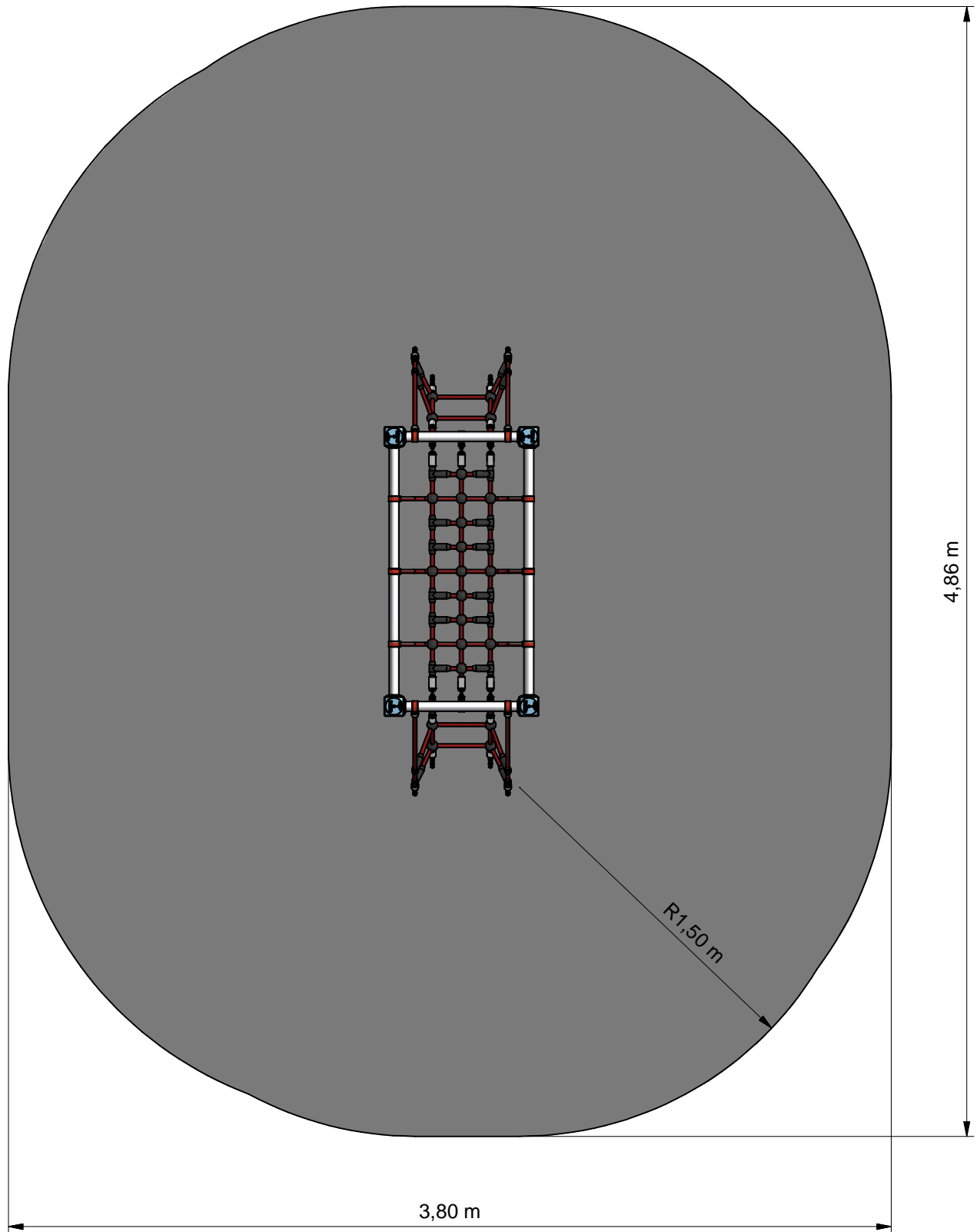
Opmerking
Comment Basic Play Kids

Datum
Date 28-5-2015

Tekening
Drawing

TOE BPK 046 1G

Hoofdafmetingen Main dimensions



- Opvangzone**
Impact area
- Obstakelvrije zone**
Obstacle free zone

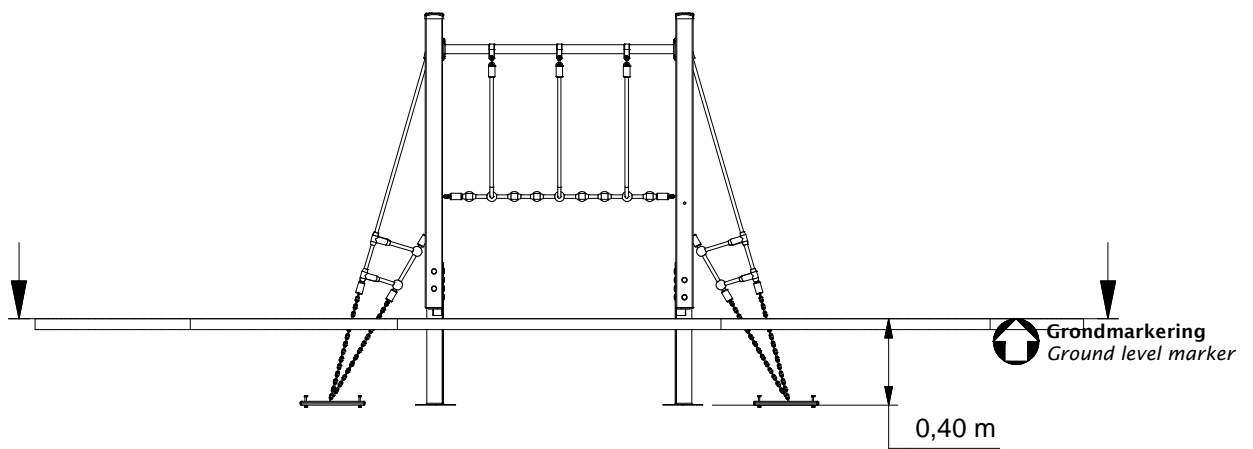
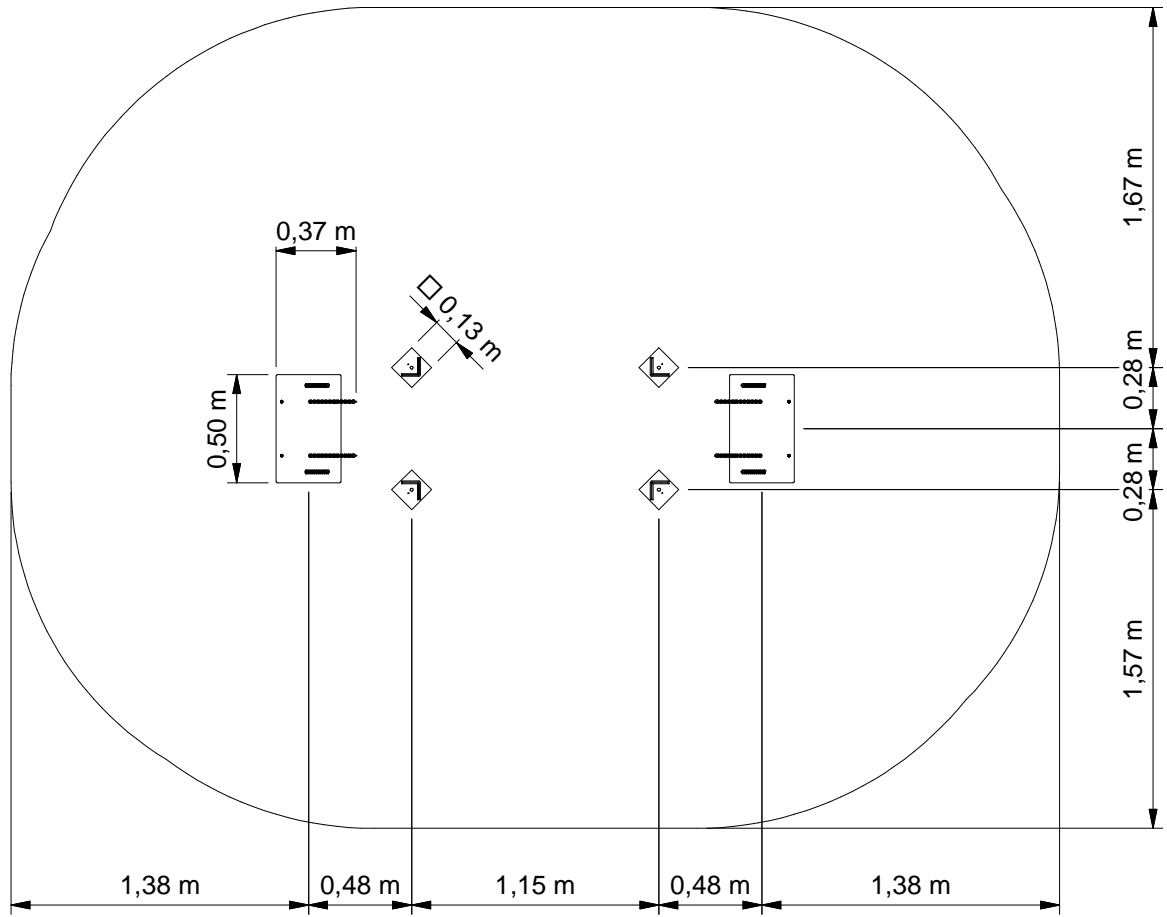


Benaming / *Title*: Touwenbrug
Opmerking / *Comment*: Basic Play Kids
Datum / *Date*: 28-5-2015

Tekening / *Drawing*

TOE BPK 046 1G

Obstakelvrije zone *Obstacle free zone*



Benaming
 Title Touwenbrug
 Opmerking
 Comment Basic Play Kids
 Datum
 Date 28-5-2015

Tekening
 Drawing

TOE BPK 046 1G

Bodemplan Groundplan

Geleverde modules:

Zie tabel

Supplied modules:

See table

Montageinstructie:

- De hoofdmaten geven de maten van de staanders en vloeren aan
- De detailtekeningen geven specifiek de maten van de verbindingen aan
- De modules met buizen zijn op de tekeningen bemaat op bovenkant kopplaat
- Overige modules zijn bemaat op de bovenkant (klimwanden, paalkappen, etc.)

Assembly instruction:

- The main dimensions indicate the dimensions of the posts and floors
- The detailed dimensions show the specific dimensions of the connections
- The modules which contain tubes are dimensioned at the top of the flanges
- Other modules are dimensioned at the top (climbing walls, caps for the posts, etc.)

Montagevolgorde:

- 1 - Graaf de gaten volgens het bodemplan
- 2 - Plaats vier keer 1+4
- 3 - Assembleer de overige modules met behulp van de moduletekeningen
- 4 - Plaats 2, verbind deze aan vier keer 1
- 5 - Plaats twee keer 3, verbind deze aan twee keer 1
- 6 - Plaats het typeplaatje op de aangegeven positie
- 7 - Controleer of het toestel voldoet aan de afmetingen zoals op blad 'afmetingen'
- 8 - Dicht de gaten en verdicht het zand

Assembly sequence:

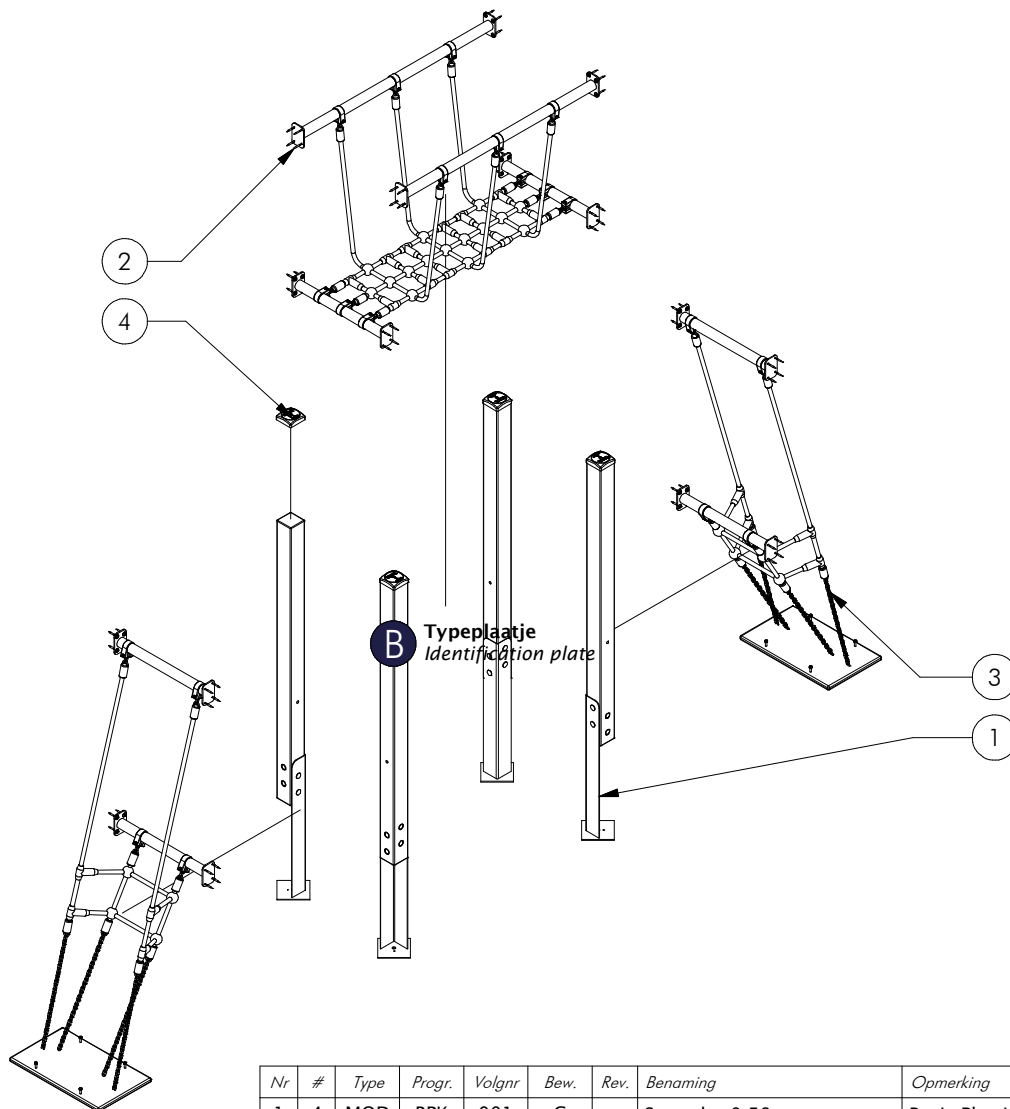
- 1 - Dig the holes according to the ground plan
- 2 - Place four times 1+4
- 3 - Assemble the remaining modules using the module drawings
- 4 - Place 2, attach it to four times 1
- 5 - Place two times 3, attach them to two times 1
- 6 - Attach the identification plate to the designated spot
- 7 - Check that the equipment conforms to the dimensions shown on sheet 'dimensions'
- 8 - Close the holes and compact the sand

Controles:

- 1 - Correcte opbouw en alle bevestigingsmiddelen
- 2 - Controleer de afmetingen van de valbodem t.o.v. het toestel

Checks:

- 1 - Correct assembly and all the fasteners
- 2 - Check the dimensions of the safety area with regard to the play equipment



Nr	#	Type	Progr.	Volgnr	Bew.	Rev.	Benaming	Opmerking
1	4	MOD	BPK	001	G		Staander 0,59m	Basic Play Kids
2	1	MOD	BPK	033	G		Hangbrug	Basic Play Kids
3	2	MOD	BPK	041	G		Inloopnet 0,59m	Basic Play Kids
4	4	MOD	BPK	053	G		Paalkap 80x80	Basic Play Kids



Benaming
Title: Touwenbrug

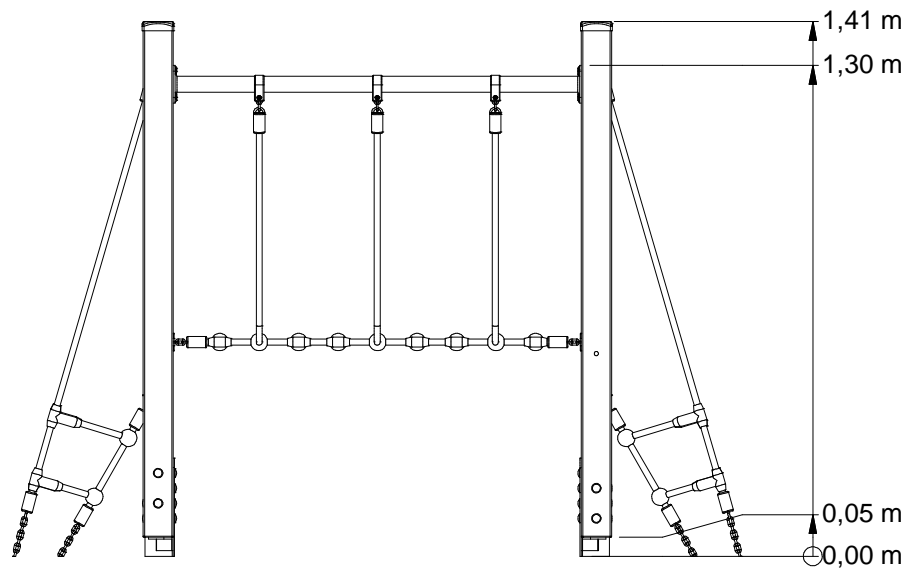
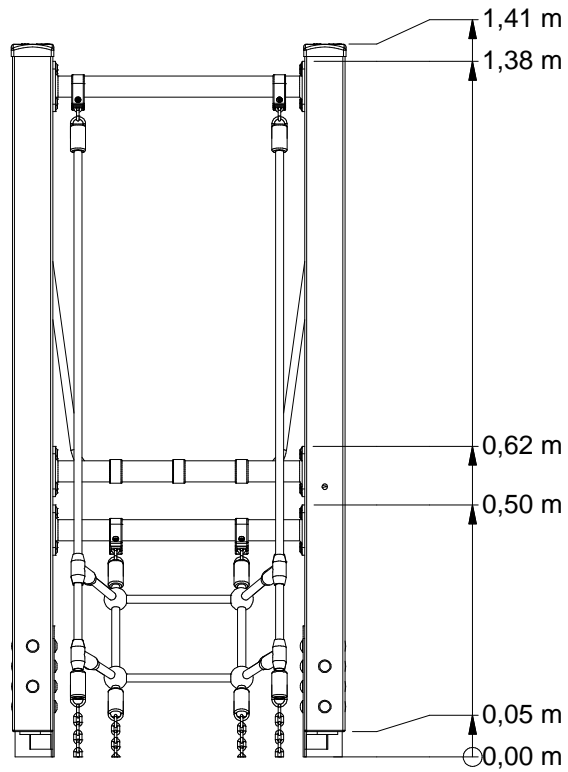
Opmerking
Comment: Basic Play Kids

Datum
Date: 28-5-2015

Tekening
Drawing

TOE BPK 046 1G

Modules Modules



Benaming
Title: Touwenbrug

Opmerking
Comment: Basic Play Kids

Datum
Date: 28-5-2015

Tekening
Drawing

TOE BPK 046 1G

Afmetingen Dimensions

BPKE046.1G

Rope bridge

LOGBOOK

(Onderstaand logboek kan gebruikt worden om te voldoen aan de eisen, gesteld in artikel 14 van het Warenwetbesluit Attractie- en Speeltoestellen)

Type indication	Basic Play
Product code	BPKE046.1G
Name of equipment	Touwenbrug
Maximum height of fall	0,6 m
Year of construction	2017
Certificate	136648
inspection authority	Keurmerkinstituut Groeneweg 2e, Zoetermeer - 2718AA Zoetermeer
Name manufacturer	BOERplay Hyacintstraat 2 - 4255 HX Nieuwendijk Phone: +31 (0)183 40 23 66 Fax: +31 (0)183 40 35 64
name installer	_____ _____
Description of equipment	Rope bridge
Location of equipment	_____
Data about the owner of the play equipment	
Name:	_____
Address:	_____
Postcode and town:	_____
Contact person:	_____
Telephone number:	_____
Data about the administrator of the play equipment	
Name:	_____
Address:	_____
Postcode and town:	_____
Contact person:	_____
Telephone number:	_____

Certificaat

KEURMERKINSTITUUT

Warenwetbesluit attractie- en speeltoestellen

Certificaat van goedkeuring afgegeven door Keurmerkinstituut (aangewezen bij ministeriële beschikking van 8 juni 2004, VGB/P&L 2478562).


Certificaat nr.: 134886

Dossier nr.: 10475 .08 Serie / Enkel: S

Betreft: Basic Play - Touwenbrug

Aanduidingen: BPK.046.1y

Eigenaar/houder: Boer speeltoestellen b.v.
Postbus 10
4255 ZG Nieuwendijk



Soort toestel: Hangbrug, toegankelijk via twee inloopnetten

Fabrikant: Boer speeltoestellen b.v., Nieuwendijk

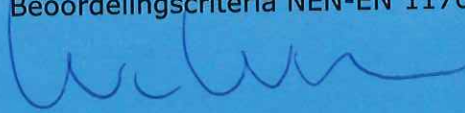
Jaar van fabricage: 2015

Leverancier: Boer speeltoestellen b.v., Nieuwendijk

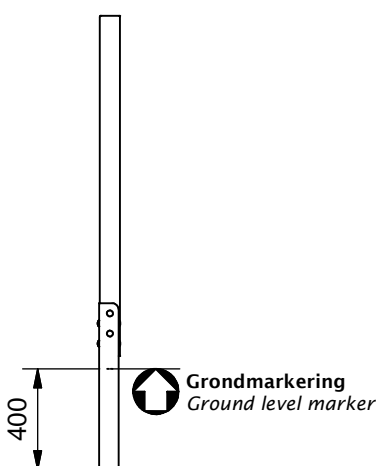
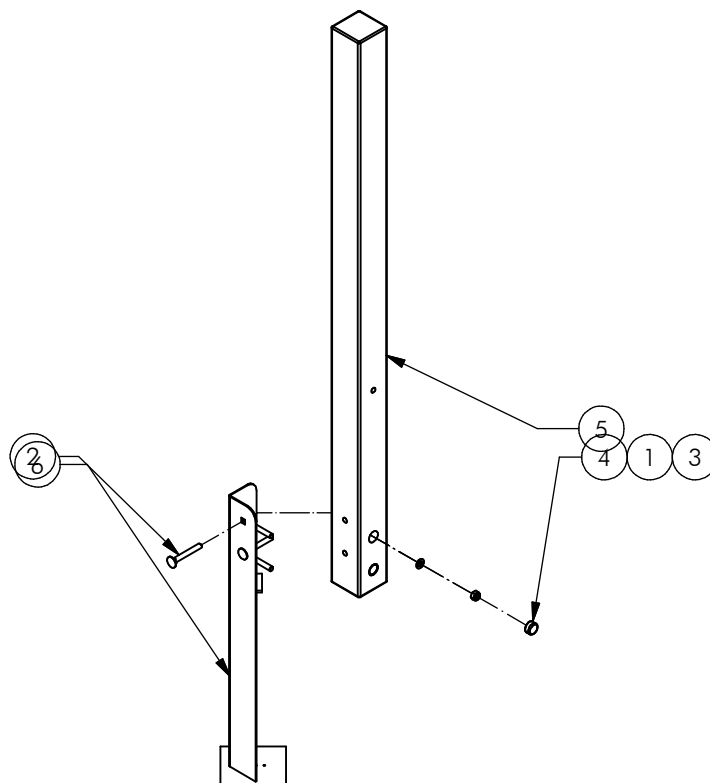
Jaar van leverantie: 2015

Datum keuring: 6 juli 2015

Keurmerkinstituut, Groeneweg 2 te Zoetermeer, verklaart dat het bovenvermelde toestel voldoet aan de vervaardigingsvoorschriften genoemd in het Warenwetbesluit attractie- en speeltoestellen (Staatsblad 474, 27 september 1996).
Beoordelingscriteria NEN-EN 1176-1:2008.



drs. W. van Weperen
directeur



Nr	#	Type	Progr.	Volgnr	Bew.	Rev.	Benaming	Opmerking
1	4	BSV	010	010	010		Borgmoer	M10 - VZ 8.8
2	4	BSV	026	010	080		Slotbout	M10x80
3	4	BSV	030	010	002		Sluitring	M10 - VZ 8.8
4	4	KST	DOP	011	020		interplay dop M10 wit	84395000014
5	1	OHO	BPK	001	GRE		Staander 0,59m vloer	Basic Play Kids
6	1	SME	BPK	005	372		Grondanker klein	Basic Play Kids



Benaming
Title: Staander 0,59m

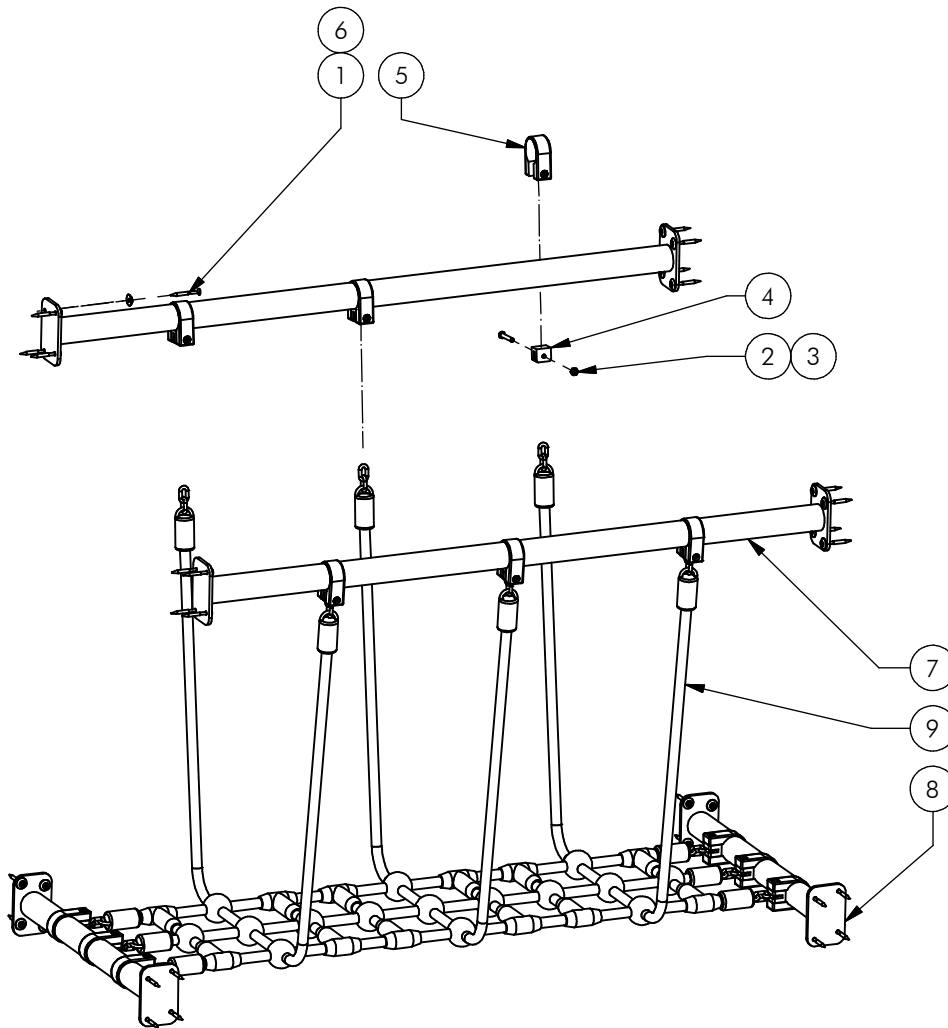
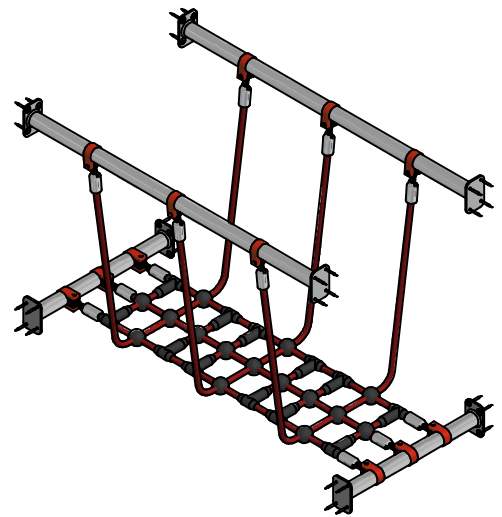
Opmerking
Comment: Basic Play Kids

Datum
Date: 3-3-2015

Tekening
Drawing

MOD BPK 001 G

Samenstelling module Assembly module



Nr	#	Type	Progr.	Volgnr	Bew.	Rev.	Benaming	Opmerking
1	32	BSR	002	005	050		SCHROEF	5 x 50
2	12	BSR	010	006	006		Borgmoer	M6 - RVS A2-70
3	12	BSR	025	006	040		Veiligheids Bout	Pin-Torx - RVS A2-70
4	12	KST	BBP	006			Vulblok	touwkoppeling
5	12	KST	KLM	042	030		Klembeugel rood 42mm	80095001055
6	32	KST	ROR	006	000		ROZETRING M5	ZWART
7	2	SME	BPK	001	916	A	Ligger	Basic Play Kids
8	2	SME	BPK	002	916	A	Railing voor klem	Basic Play Kids
9	1	SNT	BPK	001	030		Hangbrug loopvlak	Basic Play Kids



Benaming
Title Hangbrug

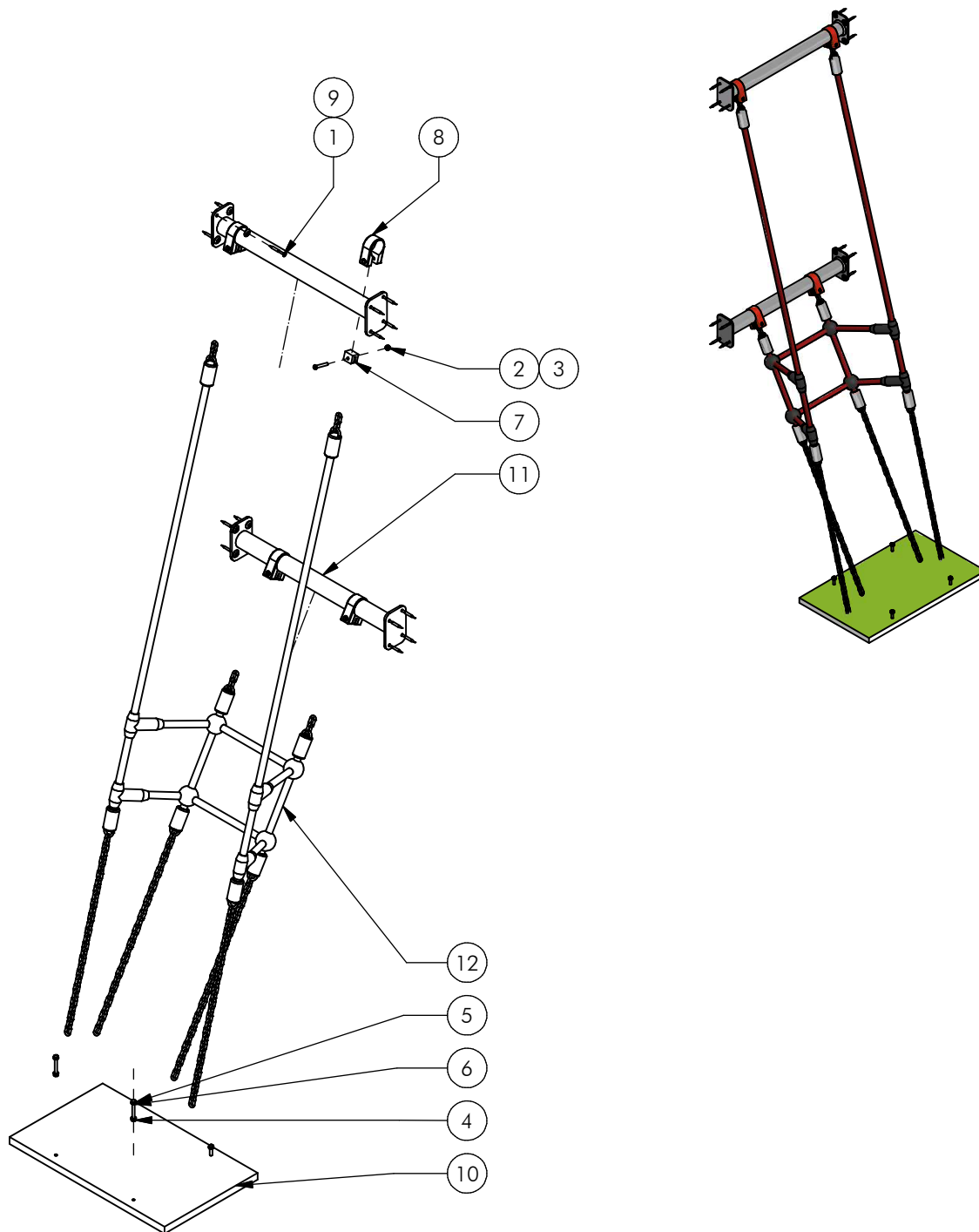
Opmerking
Comment Basic Play Kids

Datum
Date 4-3-2015

Tekening
Drawing

MOD BPK 033 G

Samenstelling module Assembly module



Nr	#	Type	Progr.	Volgnr	Bew.	Rev.	Benaming	Opmerking
1	16	BSR	002	005	050		Schroef Assy	5 x 50 - RVS A2-70
2	4	BSR	010	006	006		BORGMOER	M6
3	4	BSR	025	006	040		Veiligheids Bout	Pin-Torx - RVS A2-70
4	4	BSV	017	006	005		Zeskantmoer	M6 - VZ 8.8
5	4	BSV	021	006	050		Zeskantbout ISO 4014	M6 x 50 - VZ 8.8
6	8	BSV	030	006	002		Sluitring	M6 - VZ 8.8
7	4	KST	BBP	006			Vulblok	touwkoppeling
8	4	KST	KLM	042	030		Klembeugel rood 42mm	80095001055
9	16	KST	ROR	006	000		ROZETRING M5	ZWART
10	1	OPE	BPK	029	061		Grondplaat netje	Basic Play Kids
11	2	SME	BPK	002	916	A	Railing voor klem	Basic Play Kids
12	1	SNT	BPK	002	030		Inloopnet 0,59m	Basic Play



Benaming
Title Inloopnet 0,59m

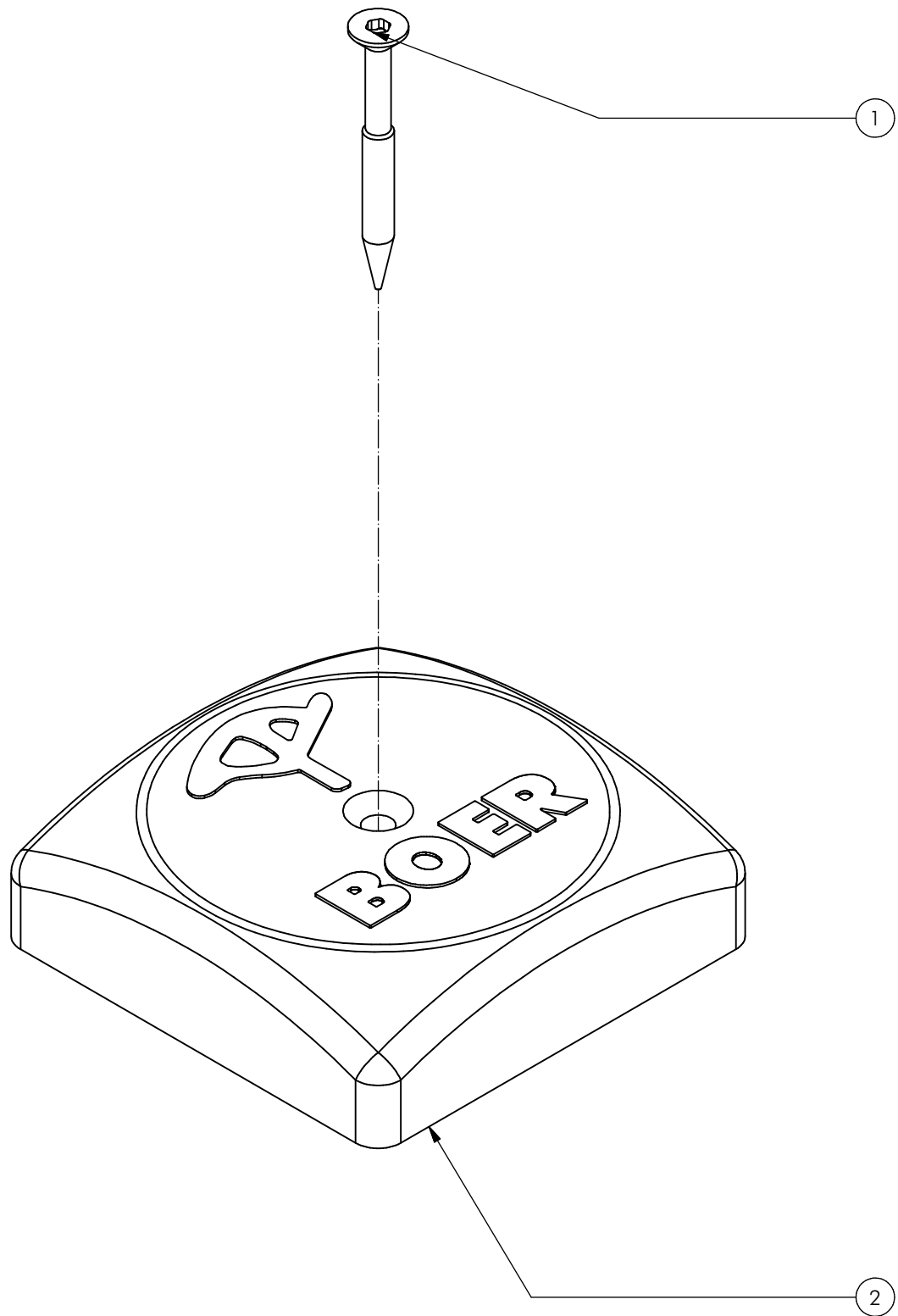
Opmerking
Comment Basic Play Kids

Datum
Date 19-5-2015

Tekening
Drawing

MOD BPK 041 G

Samenstelling module Assembly module



Nr	#	Type	Progr.	Volgnr	Bew.	Rev.	Benaming	Opmerking
1	1	BSR	002	005	050		Schroef Assy	5 x 50 - RVS A2-70
2	1	OME	KAP	080	524	A	Paalkap 80x80	Zamak, Ral 5003



Benaming
Title Paalkap 80x80

Opmerking
Comment Basic Play Kids

Datum
Date 4-3-2015

Tekening
Drawing

MOD BPK 053 G

Samenstelling module Assembly module