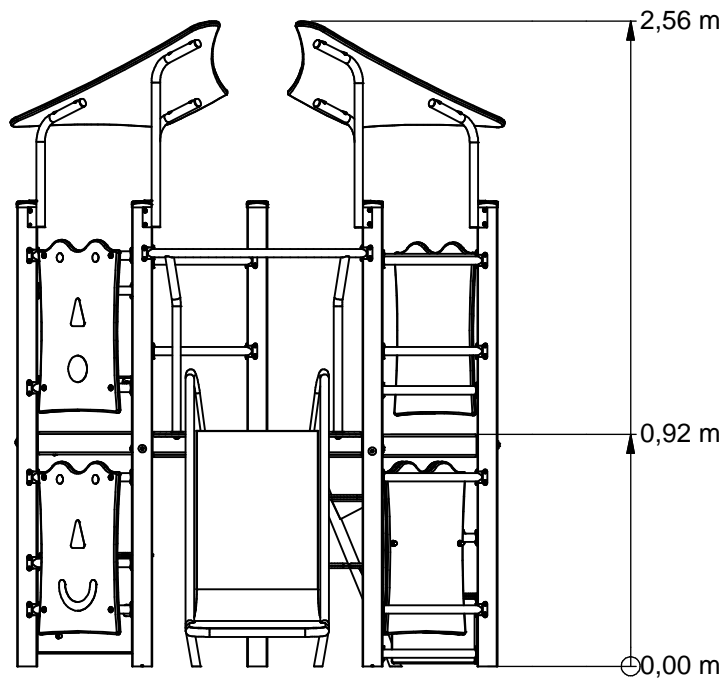
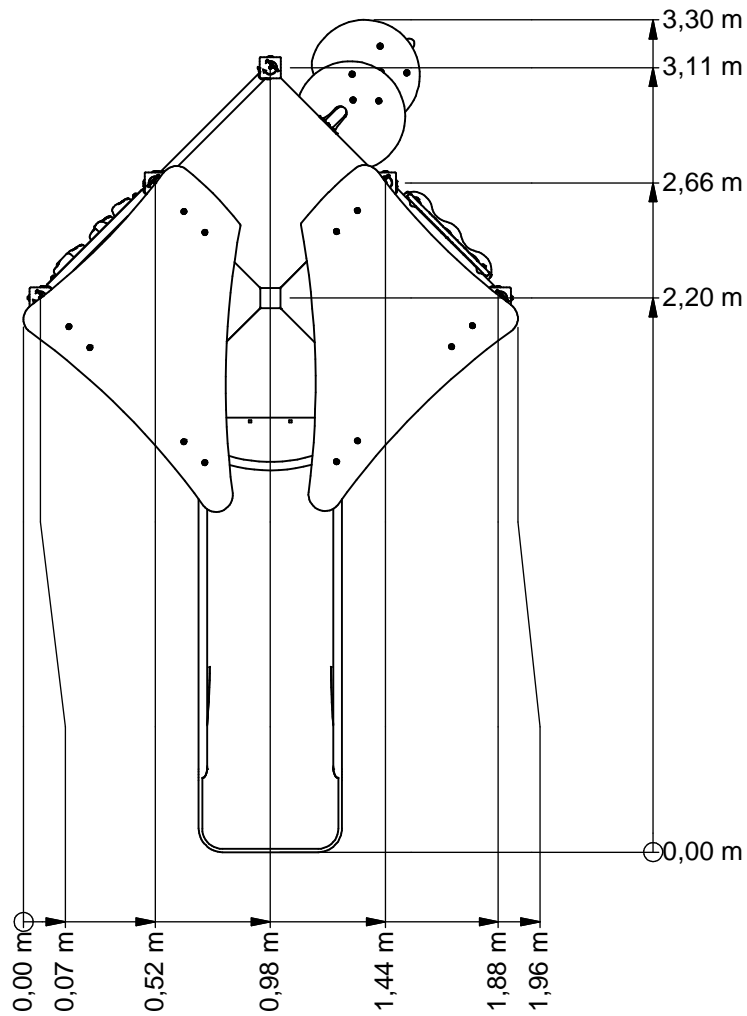




Playhouse



UKPE046.02H



Benaming
Title Ukkepuk

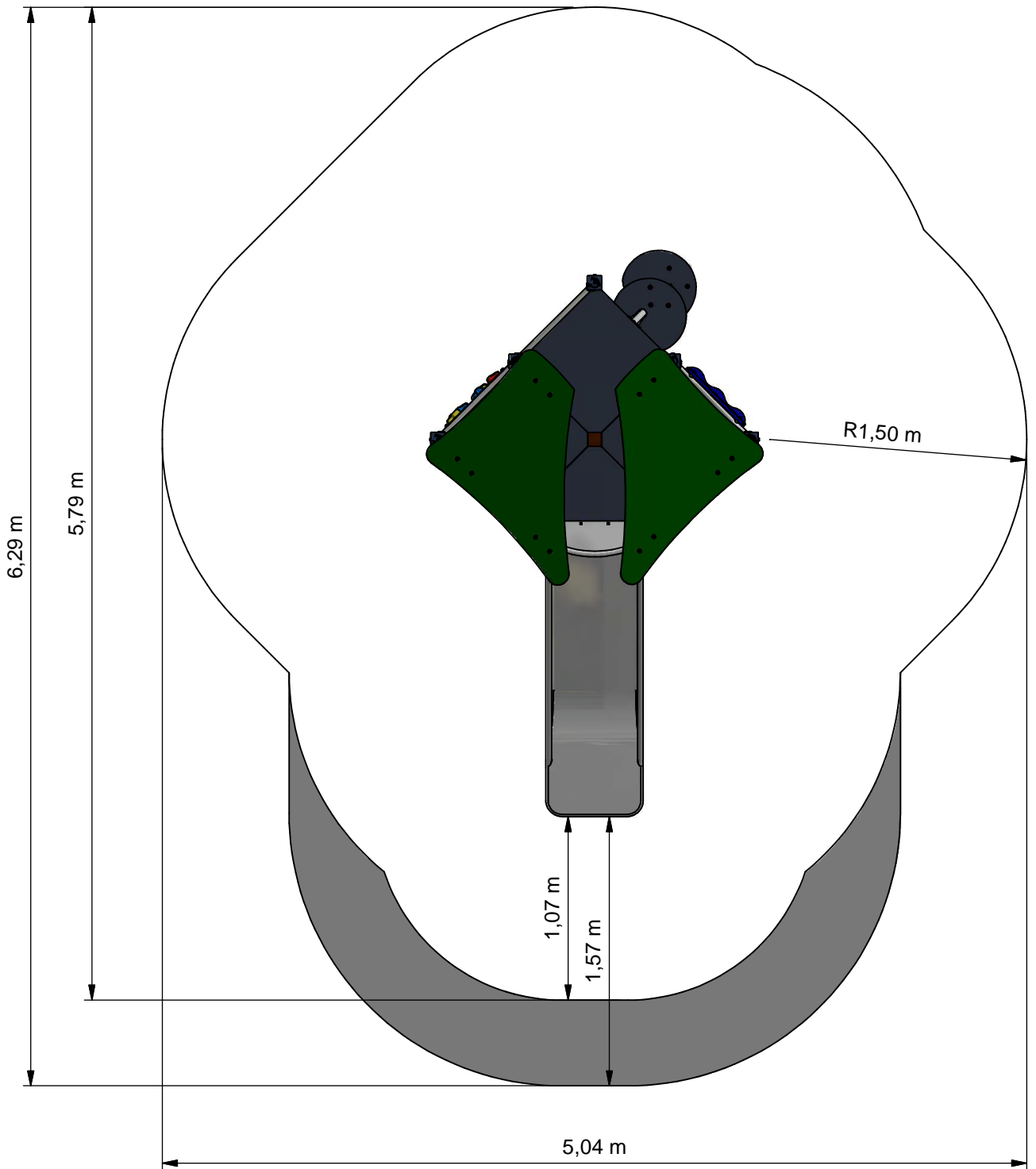
Opmerking
Comment Hardhout

Datum
Date 31-3-2014

Tekening
Drawing

TOE UKP 046 02H A

Afmetingen Dimensions



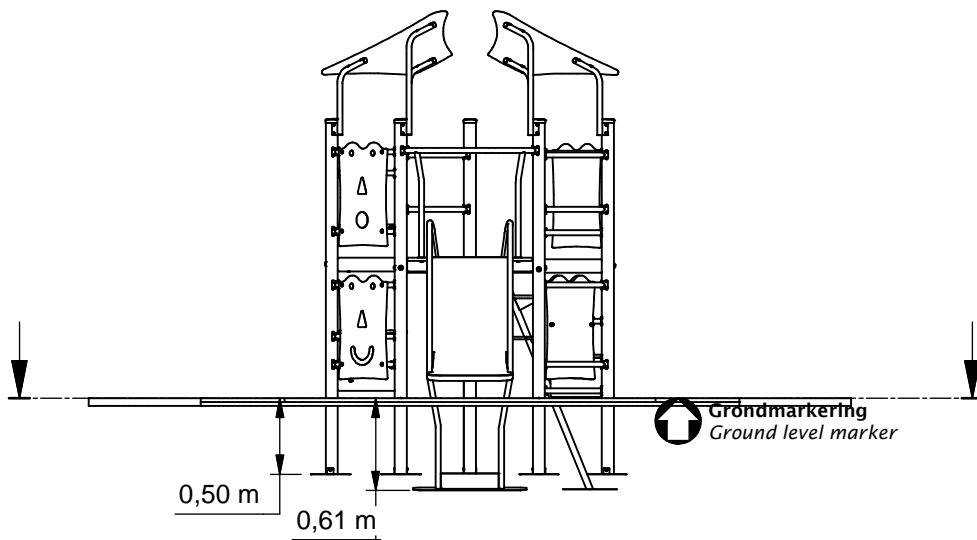
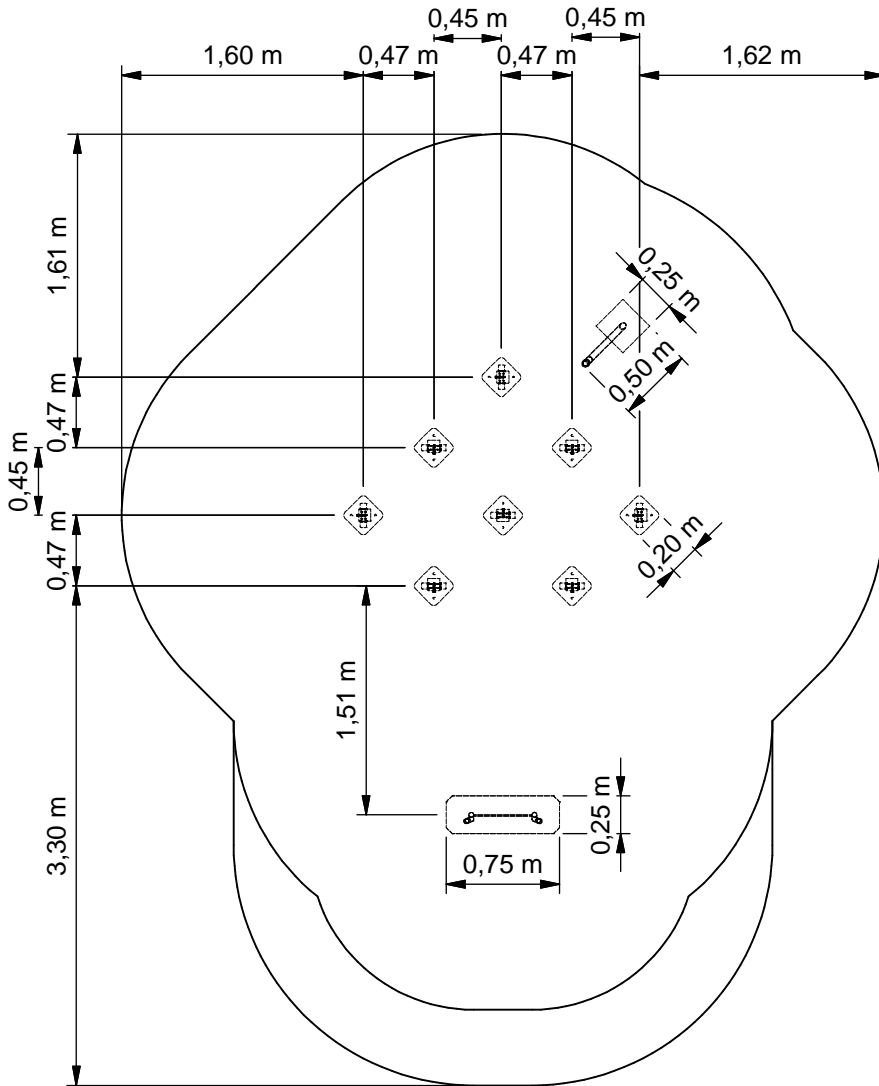
- Opvangzone**
Impact area
- Obstakelvrije zone**
Obstacle free zone



Benaming / Title: Ukkepuk
 Opmerking / Comment: Hardhout
 Datum / Date: 31-3-2014

Tekening / Drawing

TOE UKP 046 02H A
 Obstakelvrije zone / Obstacle free zone



Benaming / Title: Ukkepuk
 Opmerking / Comment: Hardhout
 Datum / Date: 31-3-2014

Tekening / Drawing

TOE UKP 046 02H A
 Bodemplan Groundplan

Geleverde modules:

Zie tabel

Supplied modules:

See table

Montageinstructie:

- De hoofdmaten geven de maten van de staanders en vloeren aan
- De detailtekeningen geven specifiek de maten van de verbindingen aan
- De modules met buizen zijn op de tekeningen bemaat op bovenkant kopplaat
- Overige modules zijn bemaat op de bovenkant (klimwanden, paalkoppen, etc.)

Assembly instruction:

- The main dimensions indicate the dimensions of the posts and floors
- The detailed dimensions show the specific dimensions of the connections
- The modules which contain tubes are dimensioned at the top of the flanges
- Other modules are dimensioned at the top (climbing walls, caps for the posts, etc.)

Montagevolgorde:

- 1 - Graaf de gaten volgens het bodemplan
- 2 - Assembleer toren met 1,3,4,10(3x),11,12,15,17
- 3 - Plaats toren
- 4 - Plaats 1,8,10(2x) en verbind deze aan toren
- 5 - Plaats 13 en verbind deze aan 1
- 6 - Plaats 2,10 en verbind deze aan toren
- 7 - Plaats 16 en verbind deze aan 2
- 8 - Plaats 1,5,6,7,8,9,10,14 en verbind deze aan toren
- 9 - Controleer of het toestel voldoet aan de afmetingen zoals op blad 'afmetingen'
- 10 - Dicht de gaten en verdicht het zand

Assembly sequence:

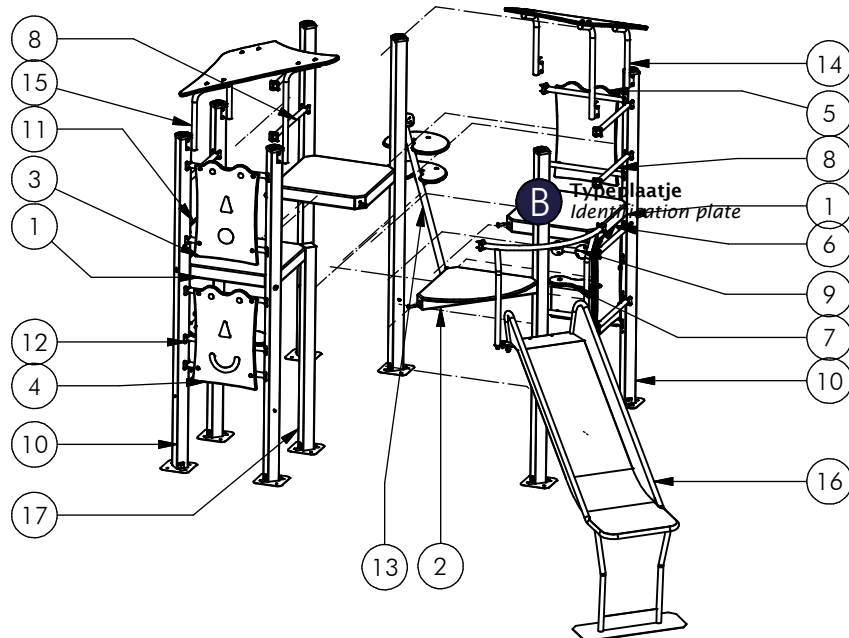
- 1 - Dig the holes according to the ground plan
- 2 - Place tower 9
- 3 - Place 7,10 and attach it to 9
- 4 - Place 1,3,4 and attach it to 9
- 5 - Place 11 and attach it to 3
- 6 - Place 1,2,5,6 and attach it to 11
- 7 - Place 12 and attach it to 2
- 8 - Place 8 and attach it to 3
- 9 - Check that the equipment conforms to the dimensions shown on sheet 'dimensions'
- 10 - Close the holes and compact the sand

Controles:

- 1 - Correcte opbouw en alle bevestigingsmiddelen
- 2 - Controleer de afmetingen van de valbodem t.o.v. het toestel*

Checks:

- 1 - Correct assembly and all the fasteners
- 2 - Check the dimensions of the safety area with regard to the play equipment



Nr	#	Type	Progr.	Volgnr	Bew.	Rev.	Benaming	Opmerking
1	3	MOD	UKP	HHT	100		VLOER VIERKANT	UKKEPUK
2	1	MOD	UKP	HHT	102		VLOER KWARTTROND	UKKEPUK
3	1	MOD	UKP	HHT	110	A	WANDJE OH	UKKEPUK
4	1	MOD	UKP	HHT	111	A	WANDJE LACH	UKKEPUK
5	1	MOD	UKP	HHT	112	A	WANDJE HUIL	UKKEPUK
6	1	MOD	UKP	HHT	114	A	SCHOOLBORD	UKKEPUK
7	1	MOD	UKP	HHT	121	A	Toonbank	Ukkepuk
8	2	MOD	UKP	HHT	131		SYSTEEMBUIS DUBBEL	UKKEPUK
9	1	MOD	UKP	HHT	134		TELBOL	UKKEPUK
10	7	MOD	UKP	HHT	145		STAANDER VLOER 930MM	UKKEPUK
11	1	MOD	UKP	HHT	151	A	KLIMWAND	UKKEPUK
12	1	MOD	UKP	HHT	158	B	Fornuis	Ukkepuk
13	1	MOD	UKP	HHT	169		Boomtrap	Ukkepuk 93 cm
14	1	MOD	UKP	HHT	174	SB	Groot dak	Ukkepuk
15	1	MOD	UKP	HHT	174	A	Groot dak	Ukkepuk
16	1	MOD	UKP	HHT	176		Diagonaal glijbaan	93CM VLOER
17	1	MOD	UKP	HHT	185		STAANDER VLOER 930MM	UKKEPUK



Benaming
Title Ukkepuk

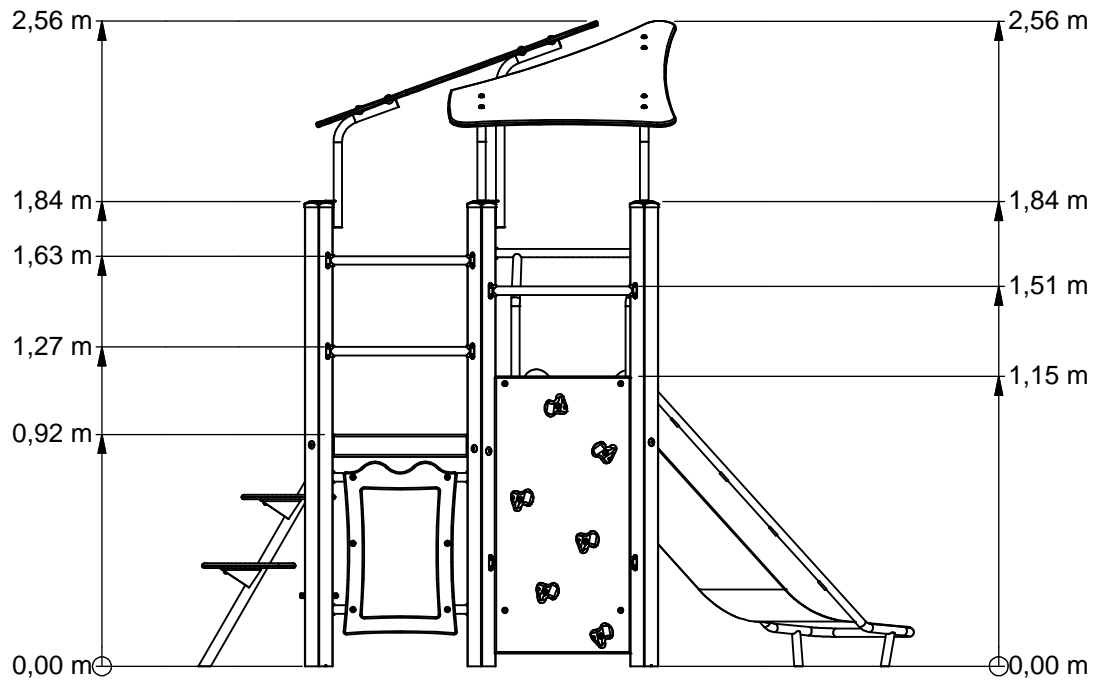
Opmerking
Comment Hardhout

Datum
Date 31-3-2014

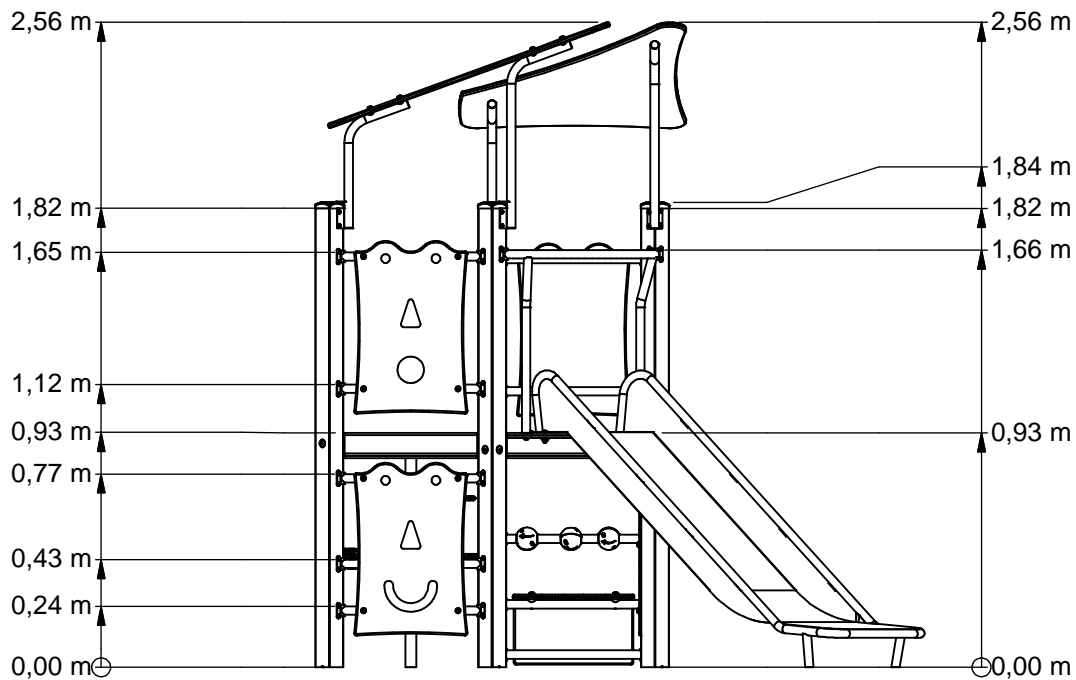
Tekening
Drawing

TOE UKP 046 02H A

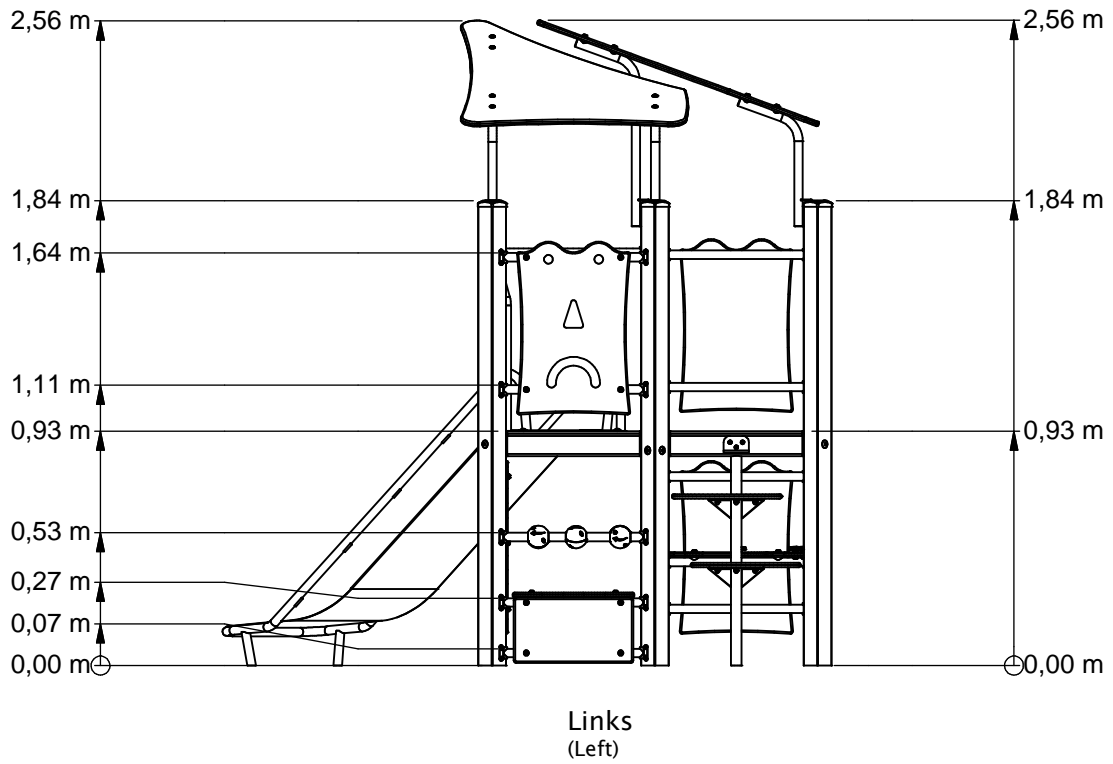
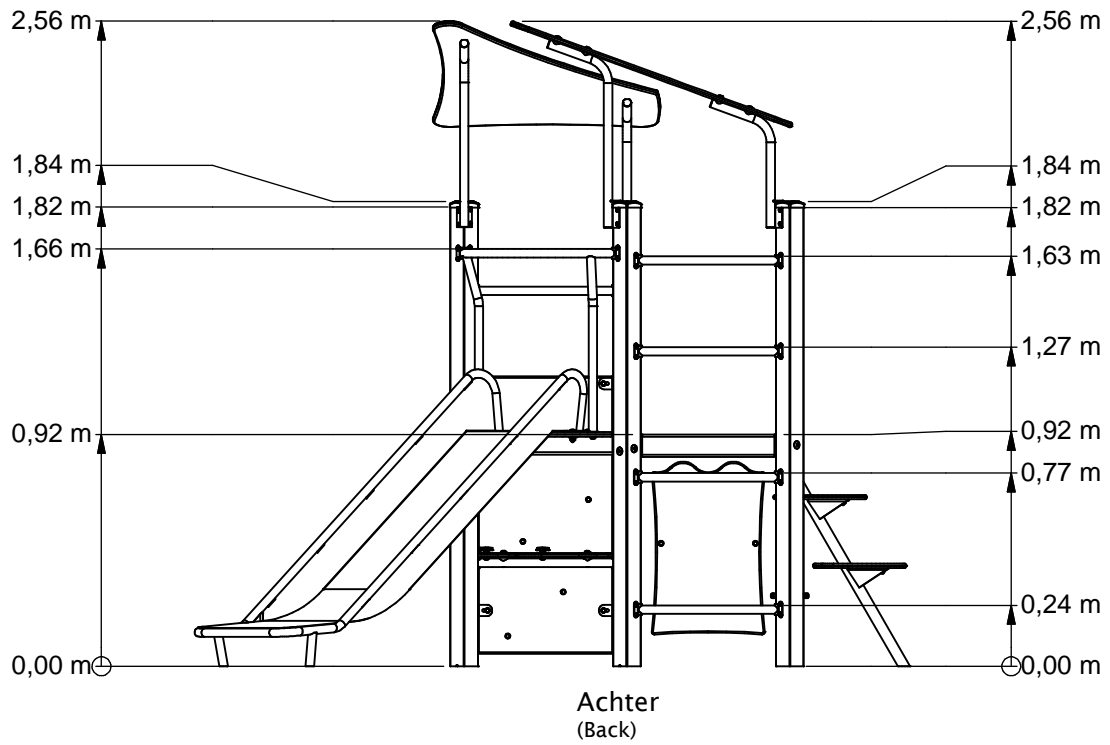
Modules Modules



Voor
(Front)



Rechts
(Right)



UKPE046.02H

Playhouse

LOGBOOK

(Onderstaand logboek kan gebruikt worden om te voldoen aan de eisen, gesteld in artikel 14 van het Warenwetbesluit Attractie- en Speeltoestellen)

Type indication	Toddler Play
Product code	UKPE046.02H
Name of equipment	Ukkepuk Speelvilla
Maximum height of fall	1,3 m
Year of construction	2017
Certificate	09200116218
inspection authority	Liftinstituut B.V. Buikslotermeerplein 381, A'dam - 1025 XE Amsterdam
Name manufacturer	BOERplay Hyacintstraat 2 - 4255 HX Nieuwendijk Phone: +31 (0)183 40 23 66 Fax: +31 (0)183 40 35 64
name installer	_____ _____
Description of equipment	Playhouse
Location of equipment	_____
Data about the owner of the play equipment	
Name:	_____
Address:	_____
Postcode and town:	_____
Contact person:	_____
Telephone number:	_____
Data about the administrator of the play equipment	
Name:	_____
Address:	_____
Postcode and town:	_____
Contact person:	_____
Telephone number:	_____

LOGBOOK

Inspection and maintenance intervals



Nr.	Inspection	Maintenance	months between inspections
1	Verify equipment's stability, junctions and missing parts. Inspect bolts, screws and nuts for absence, jams, corrosion and wear.	Add missing parts, secure joints, apply missing fixing agent and replace corroded parts.	1
2	Check suspension for wear.	Replace worn parts and/or remove non-functioning parts.	1
3	Inspect rotating parts such as hinges, rolling-element bearings, etc. for wear and acceptability.	Replace worn parts and/or remove non-functioning parts.	1
4	Check wood for splinters, unacceptable damage and signs of rot. Especially at ground level.	Repair damage. Replace affected wood. Smoothen splintered wood and sharp edges.	1
5	Inspect foundation for stability, tearing and coverage.	Restore foundation and covering material.	3
6	Examine rubber and synthetic parts for wear, damage and break.	Replace original parts.	3
7	Inspect metal for corrosion and damage in the coating.	Restore any damaged coating (after removing rust and applying primer).	6
8	Check ropes, cables, chains and nets for wear and damage. Steel cables and nets which are tensioned must be checked for tension.	Replace parts where necessary. Steel cables and nets must be tensioned.	3
9	Inspect equipment for unsafe changes and additions.	Remove unsafe additions and correct unsafe changes.	1
10	Inspect safety surfaces.	Restore and repair where necessary.	1

Remarks

1. If used intensively, all points require extra attention.
2. Extreme weather conditions and locations may require a higher inspection frequency. Discuss this with the supplier.
3. Vandalism-sensitive locations require stricter inspections, possibly daily.
4. Check the terrain regularly for items that do not belong there, are unsafe or may be used wrongly. Examples are poisonous plants, glass shards, etc. Frequency depends on strain.
5. Remember that bad maintenance leads to unsafe conditions and notably faster impoverishment of the playground area.
6. Replacement parts can be ordered at the manufacturer with the part numbers on the module drawing. Drawings can be found in de user guide.
7. The impact area shall be provided with impact attenuating surface according to the specified falling height.
8. This list is conform the CEN-standard "playground equipment and surfacing NEN-EN 1176-7".

TYPE-EXAMINATION CERTIFICATE

Acting under the " Warenwetbesluit Attractie- en Speeltoestellen" issued by Liftinstituut B.V.
commissioned by departmental order, no. VGP/PSL 2857566 from 27 Juni 2008.

Certificate nr. : NL 09-2001-162-18 Revision nr.: 200116218

Description of the product : Playground equipment, Ukkepek

Trademark, type : Speelwijzer, UKP.....

Name and address of the manufacturer : Speelwijzer
Nijverheidsstraat 8
5317 NL Nederhemert Noord

Name and address of the certificate holder : Speelwijzer
Nijverheidsstraat 8
5317 NL Nederhemert Noord

Certificate issued on the basis of the following requirements : Warenwetbesluit Attractie- en Speeltoestellen

Test laboratory : None

Date and number of the laboratory report : None

Date of type-examination : 01-09-2001 t/m 03-09-2001, 21-02-2009

Annexes with this certificate : Report belonging to the type-examination certificate
nr.: NL 09-2001-162-18

Additional remarks : This certificate supersedes type certificate dated April 27th 2005,
with certificate number NL 09-2001-162-18

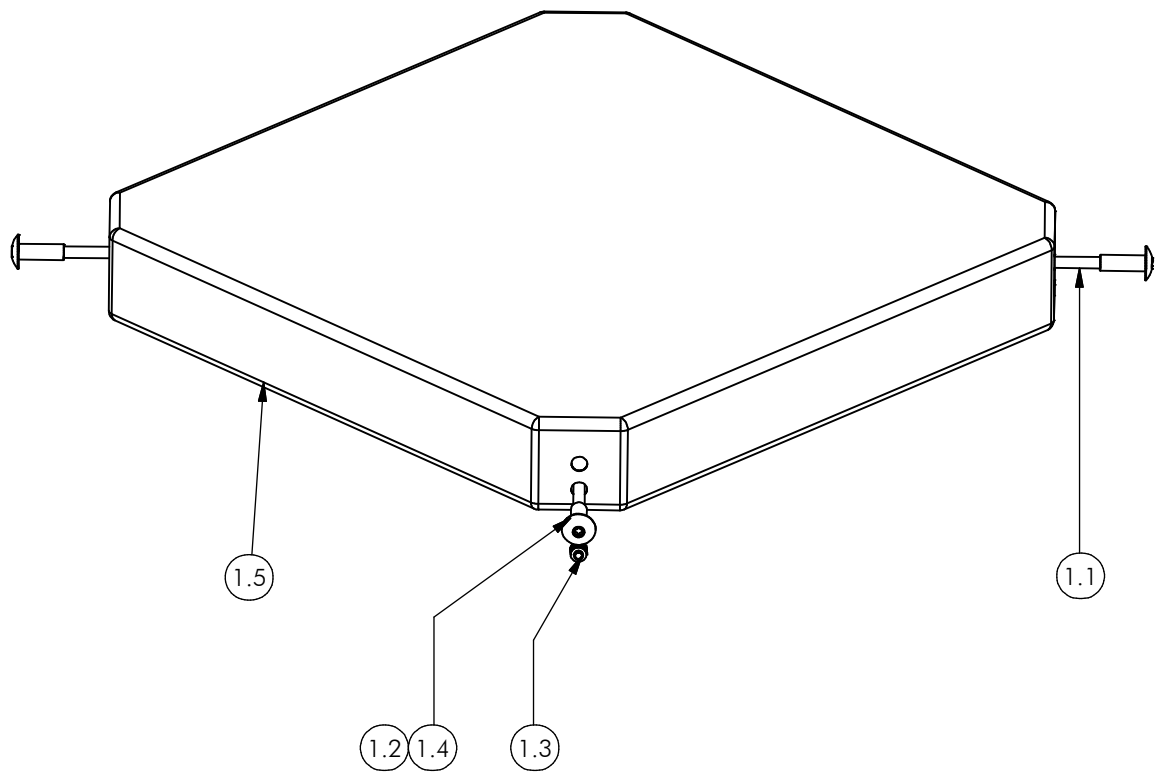
Conclusion : The playground equipment meets the requirements of the above
specified European standard(s) and "Warenwetbesluit Attractie-
en Speeltoestellen" taking into account any additional remarks
mentioned above.

Issued in Amsterdam

Date of issue : April 7th, 2009



Ir. V.M.A. Barendregt
Senior Officer Certification &
Technology
Liftinstituut B.V.



1.5	1	SHO	UKP	100	COA	B	Vloer vierkant	UKP
1.4	4	RNT	BUS	M10	040		DRAADBUS	M10 x 40
1.3	4	KST	LAM	015	005		LAMELLENSTOP	ROND 15
1.2	4	BSR	030	010	002		SLUITRING	M10
1.1	4	BSR	021	010	090		ZESKANTBOUT	M10 x 90
1	1	SMD	UKP	HHT	100		VLOER VIERKANT	UKKEPUK
POS	N	TYPE	PROJ.	NR.	BEH.	R	BENAMING	OPMERKING



Benaming
Title: VLOER VIERKANT

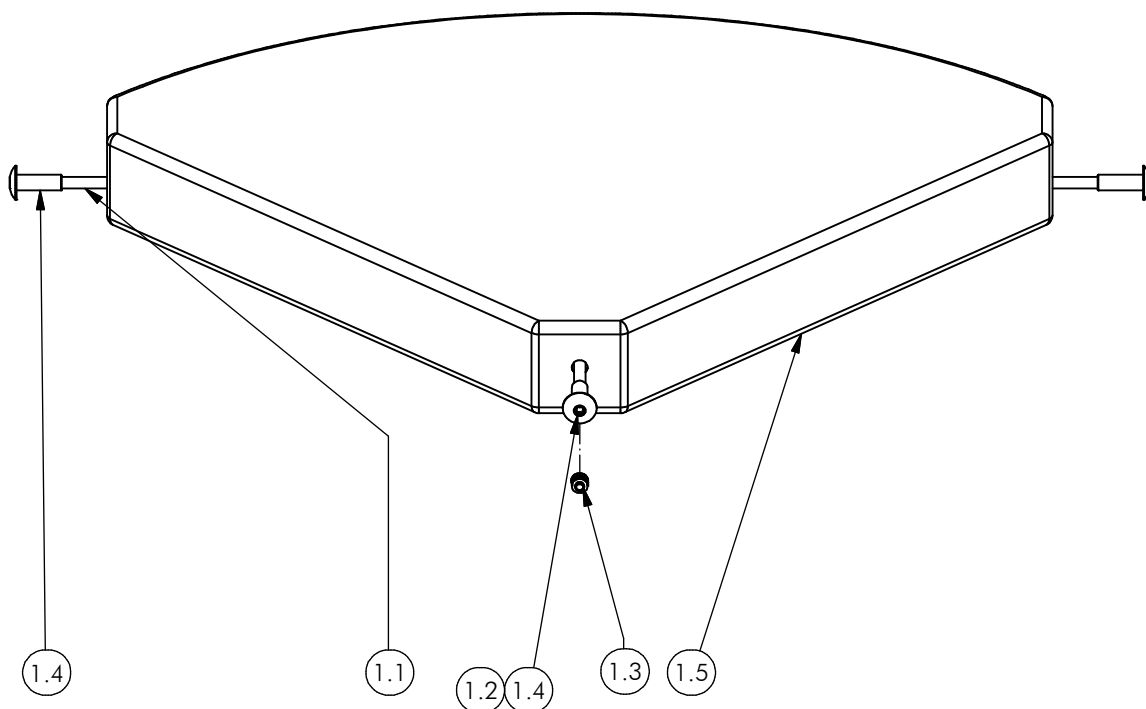
Opmerking
Comment: UKKEPUK

Datum
Date: 15-5-2007

Tekening
Drawing

MOD UKP HHT 100

Samenstelling module Assembly module



1.5	1	SHO	UKP	102	COA	B	Vloer kwartrond	Ukkepek
1.4	3	RNT	BUS	M10	040		DRAADBUS	M10 x 40
1.3	3	KST	LAM	015	005		LAMELLENSTOP	ROND 15
1.2	3	BSR	030	010	002		SLUITRING	M10
1.1	3	BSR	021	010	090		ZESKANTBOUT	M10 x 90
1	1	SMD	UKP	HHT	102		VLOER KWARTTROND	UKKEPUK
POS	N	TYPE	PROJ.	NR.	BEH.	R	BENAMING	OPMERKING



Benaming
Title VLOER KWARTTROND

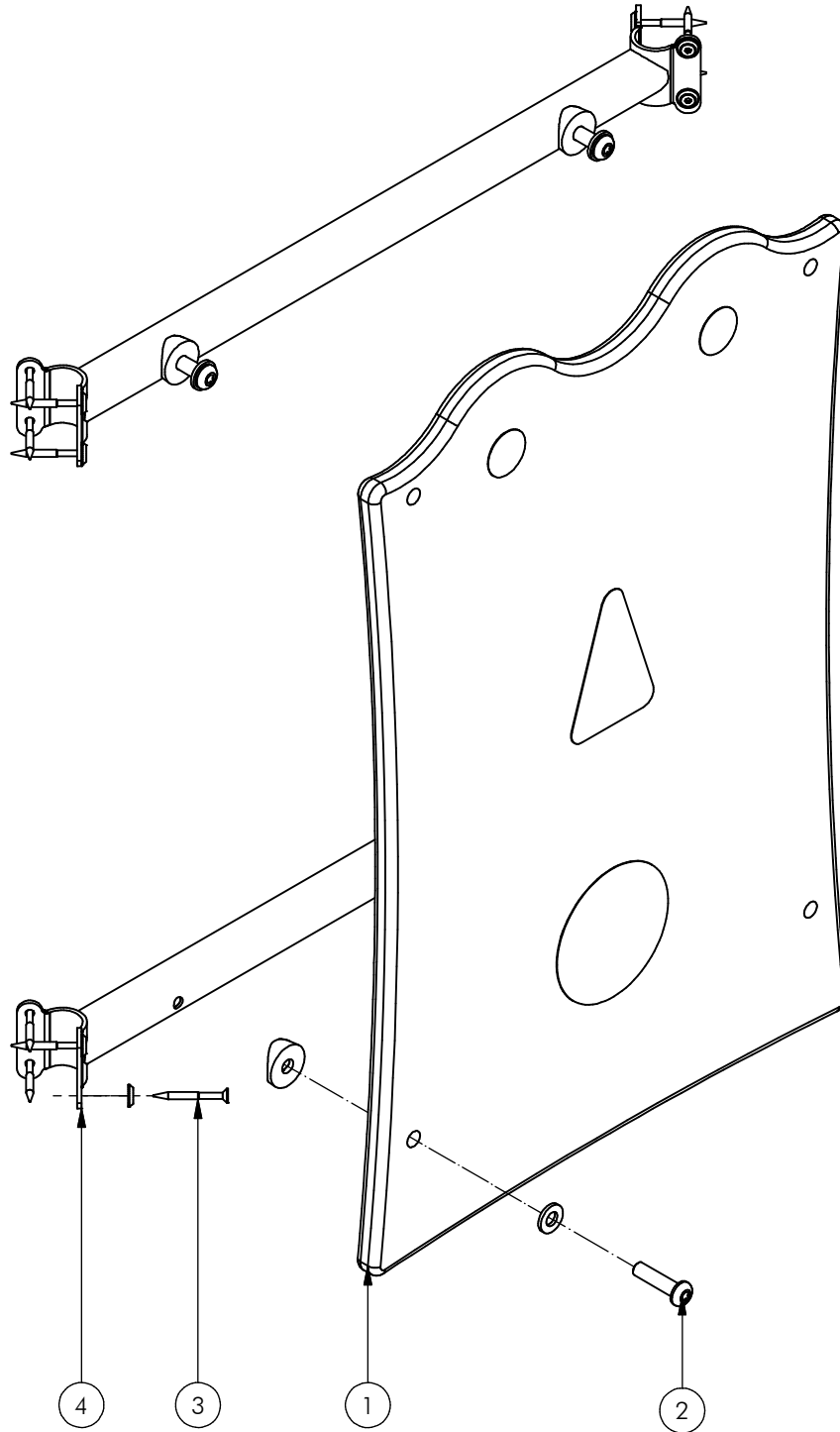
Opmerking
Comment UKKEPUK

Datum
Date 15-5-2007

Tekening
Drawing

MOD UKP HHT 102

Samenstelling module Assembly module



4	2	SME	UKP	501	320	A	SYSTEEMBUIS	UKKEPUK
3	4	SMD	UKP	HHT	105		BEVESTIGING VLINDER	UKKEPUK HHT
2	4	SMD	UKP	ALG	106		WAND BEVESTIGING	UKKEPUK
1	1	OPE	UKP	002	030	D	WAND OH	UKKEPUK
POS	N	TYPE	PROJ.	NR.	BEH.	R	BENAMING	OPMERKING



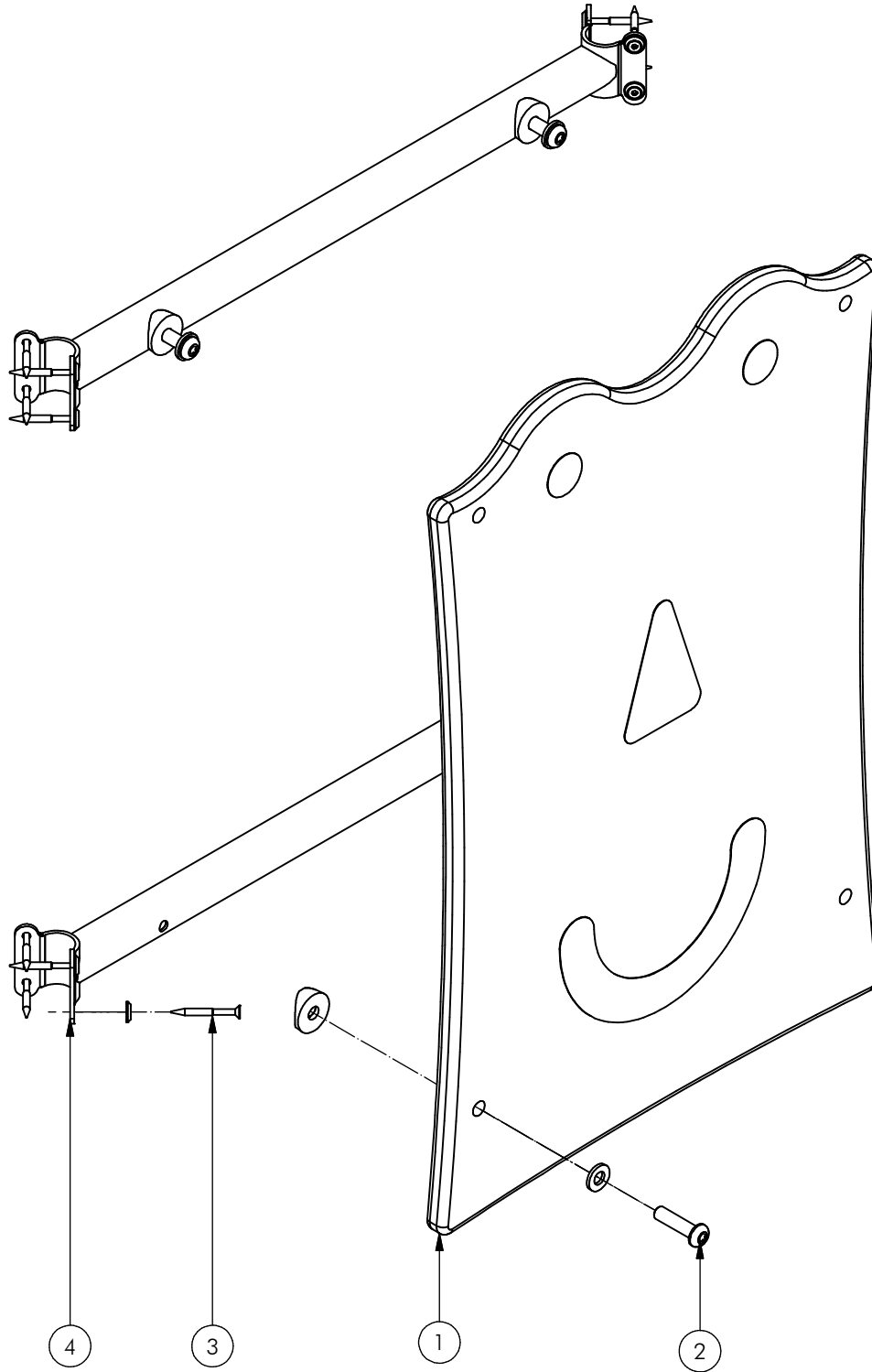
Benaming
Title WANDJE OH

Opmerking
Comment UKKEPUK

Datum
Date 9-12-2013

Tekening
Drawing

MOD UKP HHT 110 A
 Samenstelling module *Assembly module*



4	2	SME	UKP	501	320	A	SYSTEEMBUIS	UKKEPUK
3	4	SMD	UKP	HHT	105		BEVESTIGING VLINDER	UKKEPUK HHT
2	4	SMD	UKP	ALG	106		WAND BEVESTIGING	UKKEPUK
1	1	OPE	UKP	003	010	D	WAND LACH	UKKEPUK
POS	N	TYPE	PROJ.	NR.	BEH.	R	BENAMING	OPMERKING



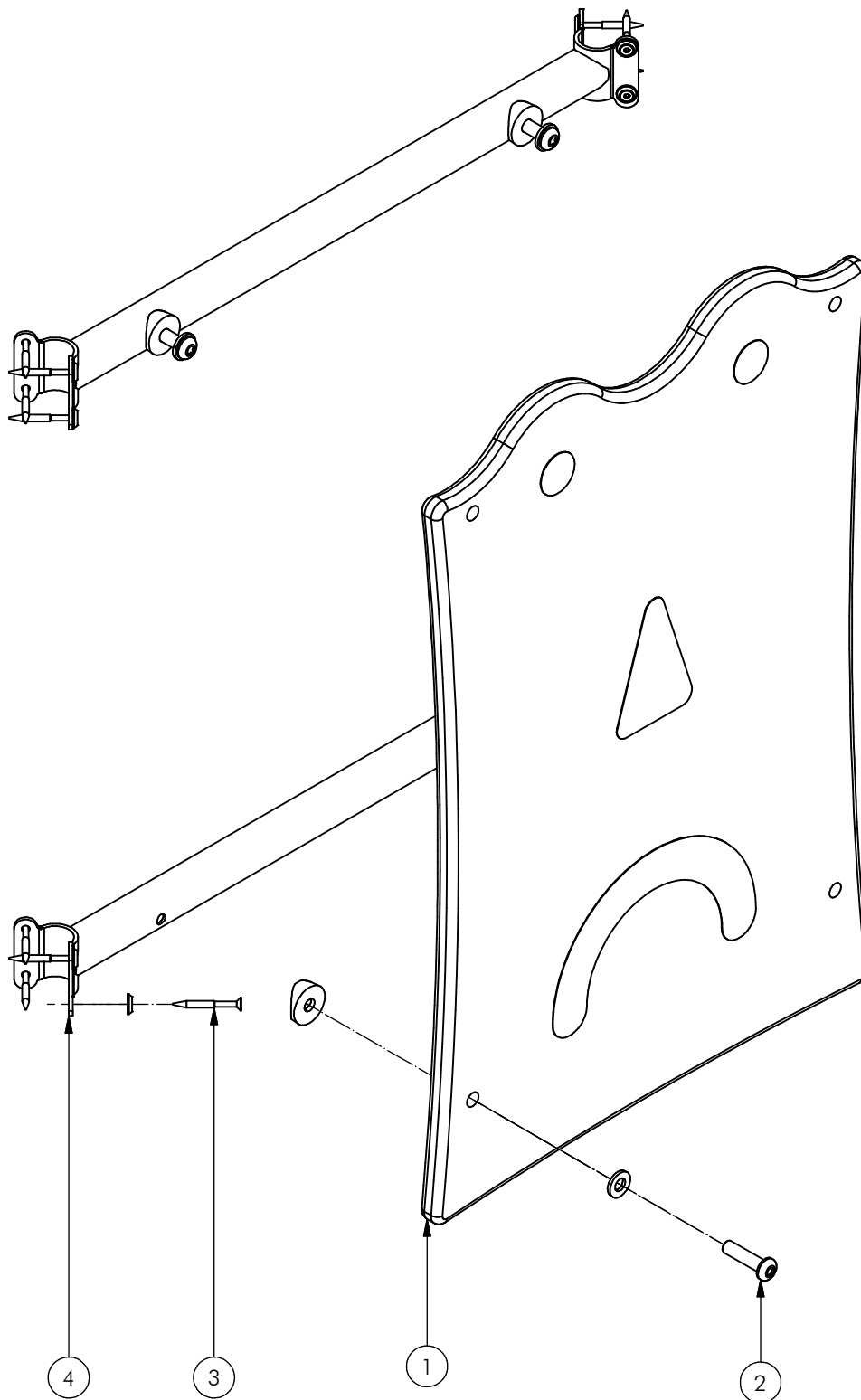
Benaming
Title WANDJE LACH

Opmerking
Comment UKKEPUK

Datum
Date 9-12-2013

Tekening
Drawing

MOD UKP HHT 111 A
 Samenstelling module *Assembly module*



4	2	SME	UKP	501	320	A	SYSTEEMBUIS	UKKEPUK
3	4	SMD	UKP	HHT	105		BEVESTIGING VLINDER	UKKEPUK HHT
2	4	SMD	UKP	ALG	106		WAND BEVESTIGING	UKKEPUK
1	1	OPE	UKP	005	050	D	WAND HUIL	UKKEPUK
POS	N	TYPE	PROJ.	NR.	BEH.	R	BENAMING	OPMERKING



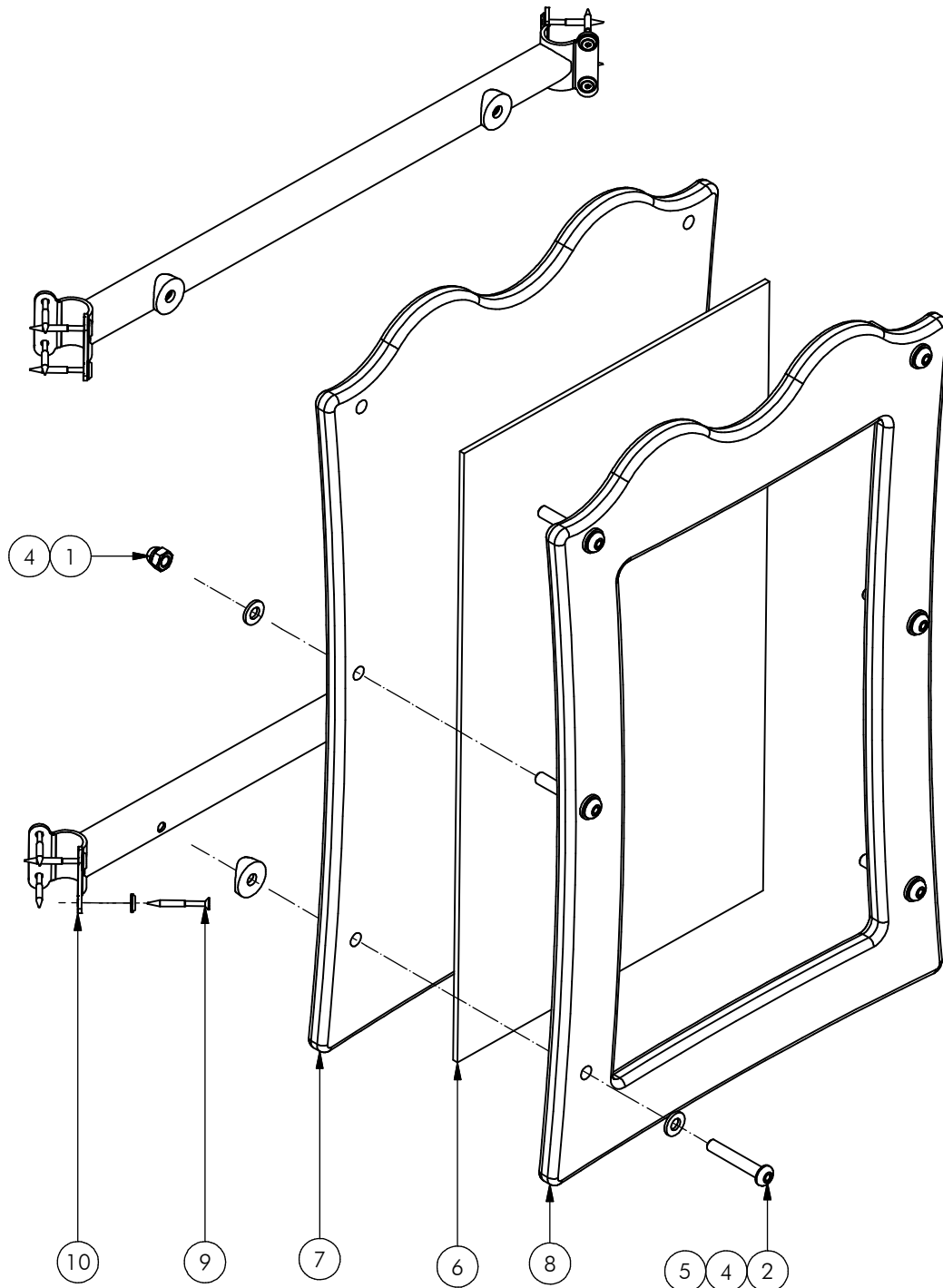
Benaming
Title WANDJE HUIL

Opmerking
Comment UKKEPUK

Datum
Date 13-3-2014

Tekening
Drawing

MOD UKP HHT 112 A
 Samenstelling module *Assembly module*



Nr	#	Type	Progr.	Volgnr	Bew.	Rev.	Benaming	Opmerking
1	2	BSR	011	010	020		DOPMOER	BORG RVS M10
2	6	BSR	023	010	060		Bolkopbout ISO 7380	M10 x 60 - RVS A2-70
3	6	KST	DOP	006	030		OPVULDOEJE	6 MM ROOD
4	8	KST	ROR	010	000		RING NYLON	M10 x 2.5 MM
5	4	KST	T33	010	000		ZADELRING	BUIS 33.7
6	1	KST	UKP	010	000	A	Schoolbord	Ukkepuuk
7	1	OPE	UKP	015	030	D	ACHTERWAND SCHOOLBORD	UKKEPUK
8	1	OPE	UKP	016	030	D	LIJST SCHOOLBOARD	UKKEPUK
9	4	SMD	UKP	HHT	105		BEVESTIGING VLINDER	UKKEPUK HHT
10	2	SME	UKP	501	320	A	SYSTEEMBUIIS	UKKEPUK



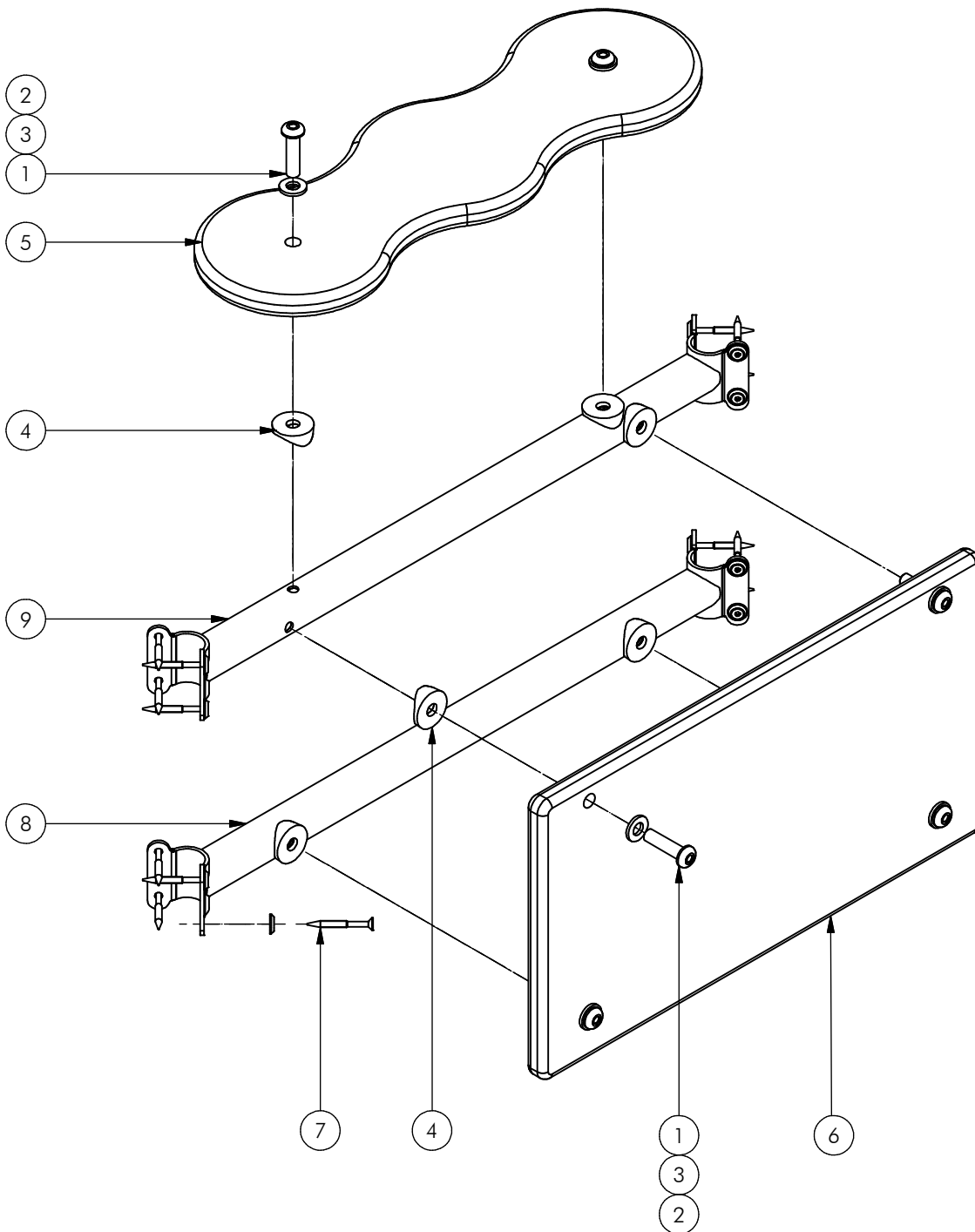
Benaming
Title SCHOOLBORD

Opmerking
Comment UKKEPUK

Datum
Date 3-12-2013

Tekening
Drawing

MOD UKP HHT 114 A
Samenstelling module Assembly module



Nr	#	Type	Progr.	Volgnr	Bew.	Rev.	Benaming	Opmerking
1	6	BSR	023	010	040		Bolkopbout ISO 7380	M10 x 40 - RVS A2-70
2	6	KST	DOP	006	030		OPVULDOPJE	6 MM ROOD
3	6	KST	ROR	010	000		RING NYLON	M10 x 2.5 MM
4	6	KST	T33	010	000		ZADELRING	BUIS 33.7
5	1	OPE	UKP	010	050	B	Toonbank loket	Ukkepek
6	1	OPE	UKP	011	030	B	Schot toonbank	Ukkepek
7	4	SMD	UKP	HHT	105		BEVESTIGING VLINDER	UKKEPUK HHT
8	1	SME	UKP	501	320	A	SYSTEEMBUIS	UKKEPUK
9	1	SME	UKP	503	320	A	SYSTEEMBUIS	UKKEPUK



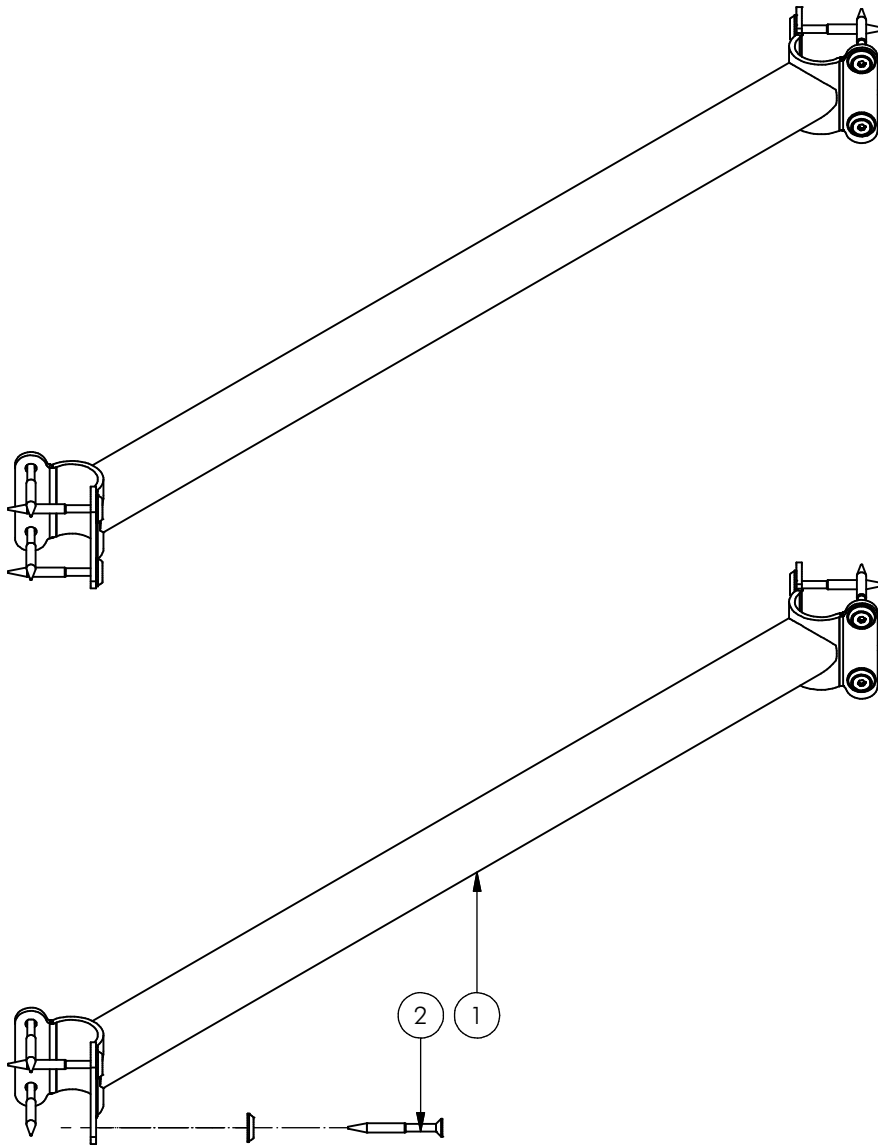
Benaming
Title Toonbank

Opmerking
Comment Ukkepek

Datum
Date 13-2-2014

Tekening
Drawing

MOD UKP HHT 121 A
 Samenstelling module Assembly module



2	4	SMD	UKP	HHT	105		BEVESTIGING VLINDER	UKKEPUK HHT
1	2	SME	UKP	500	320	A	SYSTEEMBUIS	UKKEPUK
POS	N	TYPE	PROJ.	NR.	BEH.	R	BENAMING	OPMERKING



Benaming
Title SYSTEEMBUIS DUBBEL

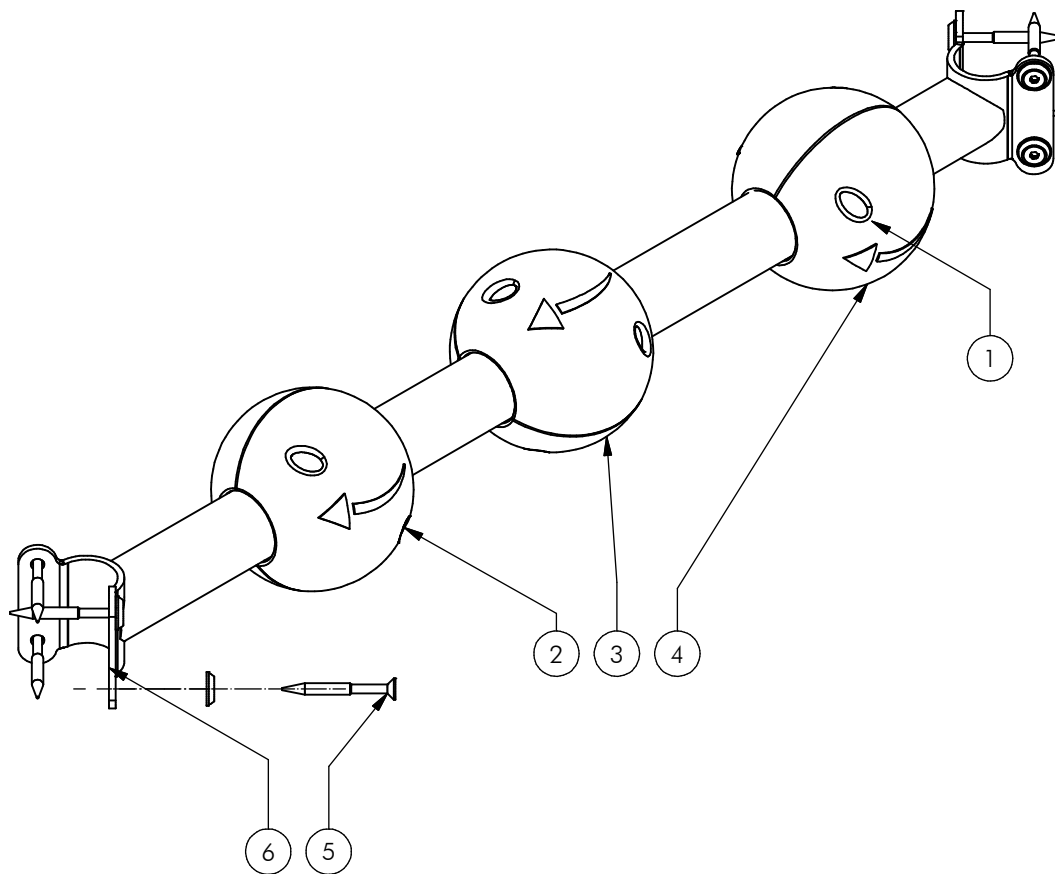
Opmerking
Comment UKKEPUK

Datum
Date 19-1-2007

Tekening
Drawing

MOD UKP HHT 131

Samenstelling module *Assembly module*



POS	N	TYPE	PROJ.	NR.	BEH.	R	BENAMING	OPMERKING
1	12	BSR	005	004	019		Zelfb. schroef	3,5 x 19 - RVS A2-70
2	2	KST	BOL	036	050		Telbol helft	Blauw
3	2	KST	BOL	036	010		Telbol helft	Geel
4	2	KST	BOL	036	030		Telbol helft	Rood
5	2	SMD	UKP	HHT	105		BEVESTIGING VLINDER	UKKEPUK HHT
6	1	SME	UKP	500	320	A	SYSTEEMBUIS	UKKEPUK



Benaming
Title TELBOL

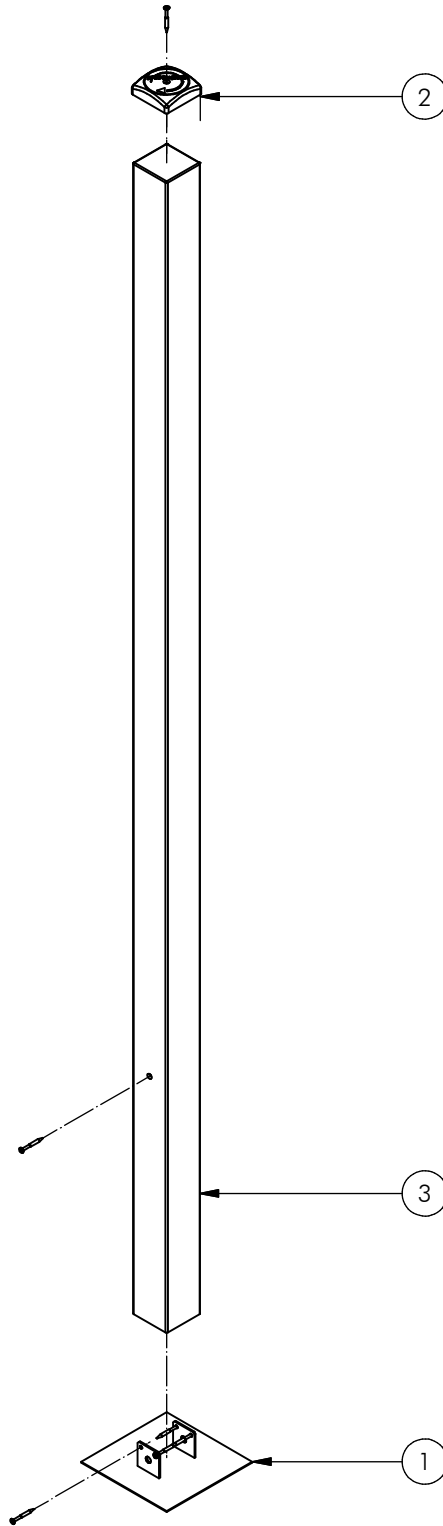
Opmerking
Comment UKKEPUK

Datum
Date 19-1-2007

Tekening
Drawing

MOD UKP HHT 134

Samenstelling module *Assembly module*



3	1	OHO	080	014	HHT		Staander HHT	80x80, lengte=2330
2	1	SMD	UKP	HHT	104		PAALKAP	UKKEPUK
1	1	SMD	UKP	HHT	103		ANKER PLAAT	UKKEPUK
POS	N	TYPE	PROJ.	NR.	BEH.	R	BENAMING	OPMERKING



Benaming
Title STAANDER VLOER 930MM

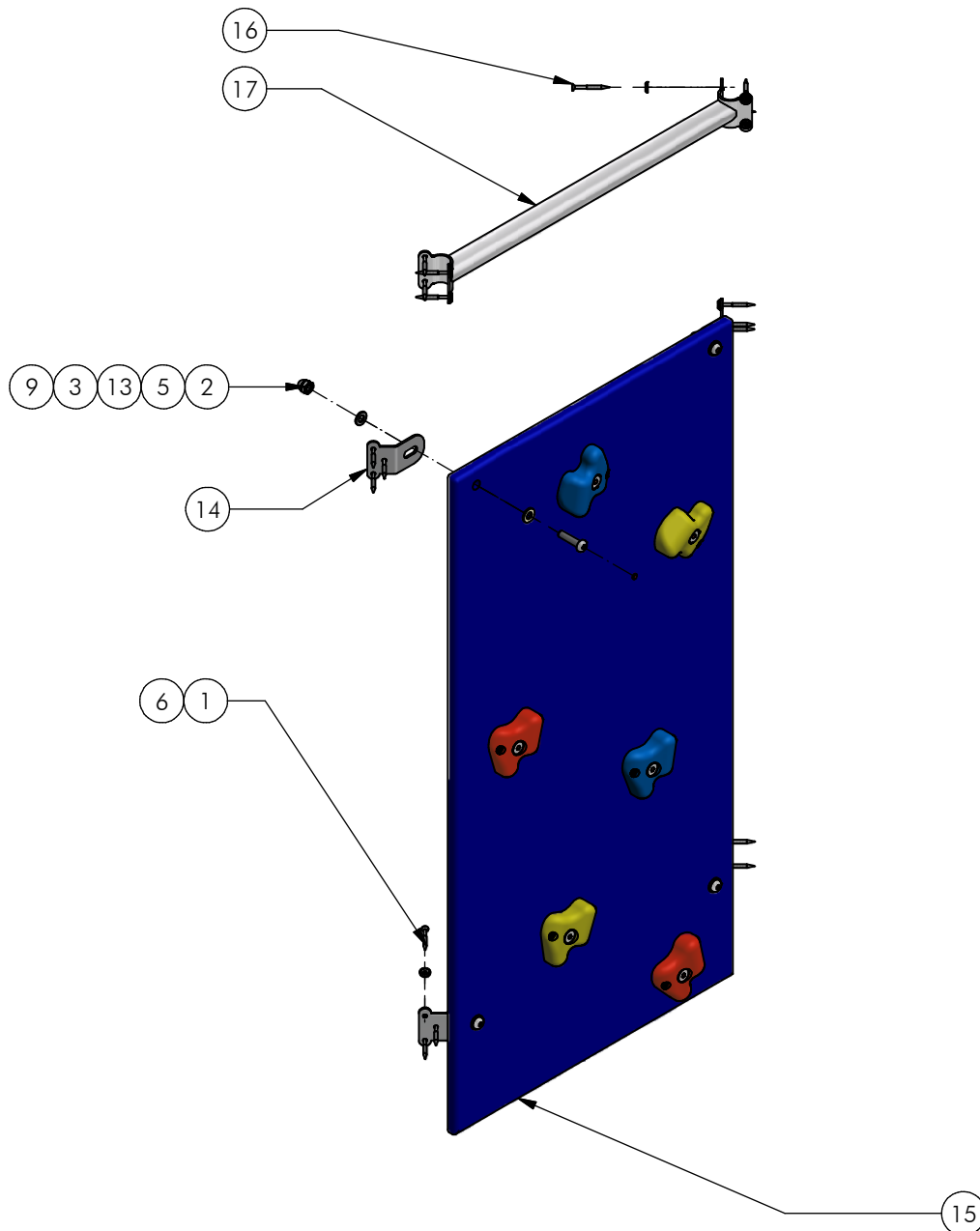
Opmerking
Comment UKKEPUK

Datum
Date 22-1-2007

Tekening
Drawing

MOD UKP HHT 145

Samenstelling module *Assembly module*



Nr	#	Type	Progr.	Volgnr	Bew.	Rev.	Benaming	Opmerking
1	12	BSR	002	005	050		Schroef Assy	5 x 50 - RVS A2-70
2	10	BSR	011	010	020		DOPMOER	BORG RVS M10
3	4	BSR	023	010	040		Bolkopbout ISO 7380	M10 x 40 - RVS A2-70
4	6	BSR	024	010	050		Verzonken bout	M10 x 50 - RVS A2-70
5	10	BSR	030	010	002		SLUITRING	M10
6	12	BSR	036	005	015		Facet ring	M5 - RVS A2-70
7	6	BSR	002	005	030		Schroef Assy	5 x 30 - RVS A2-70
8	6	KST	DOP	006	030		OPVULDOPJE	6 MM ROOD
9	4	KST	DOP	006	030		OPVULDOPJE	6 MM ROOD
10	2	KST	KNP	010	030		KLIMGREEP	ROOD
11	2	KST	KNP	010	010		KLIMGREEP	GEEL
12	2	KST	KNP	010	050		KLIMGREEP	BLAUW
13	4	KST	ROR	010	000		RING NYLON	M10 x 2.5 MM
14	4	OME	UKP	584	320	A	Beugel klimwand	Ukkepek
15	1	OPE	UKP	102	050		Klimwand	Ukkepek
16	2	SMD	UKP	HHT	105		BEVESTIGING VLINDER	UKKEPUK HHT
17	1	SME	UKP	500	320	A	SYSTEEMBUIS	UKKEPUK



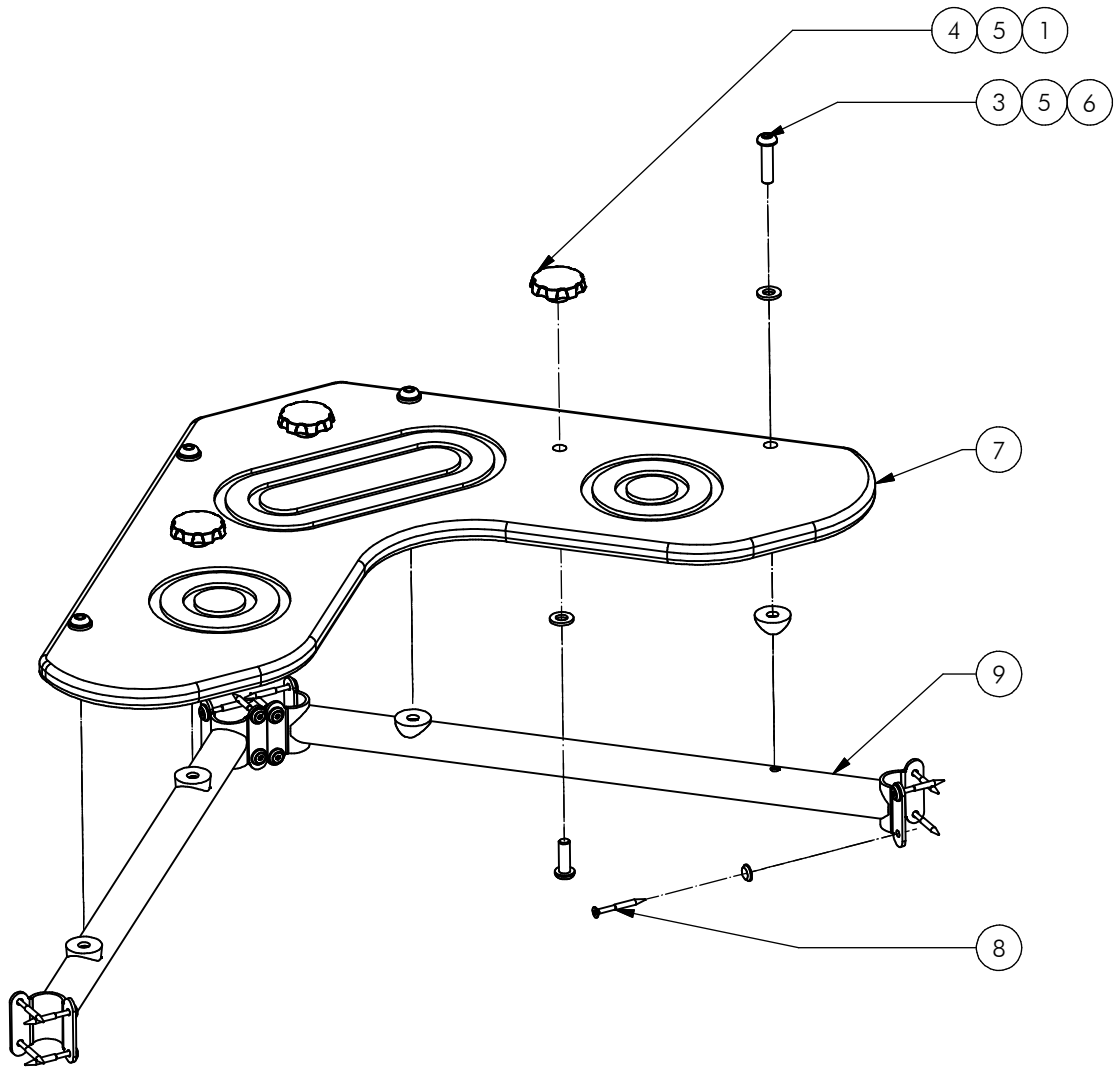
Benaming
Title | KLIMWAND

Opmerking
Comment | UKKEPUK

Datum
Date | 21-11-2014

Tekening
Drawing

MOD UKP HHT 151 A
 Samenstelling module Assembly module



Nr	#	Type	Progr.	Volgnr	Bew.	Rev.	Benaming	Opmerking
1	3	BSR	023	010	030		Bolkopbout ISO 7380	M10 x 30 - RVS A2-70
2	4	BSR	023	010	040		Bolkopbout ISO 7380	M10 x 40 - RVS A2-70
3	7	KST	DOP	006	030		OPVULDOPJE	6 MM ROOD
4	3	KST	KNP	020	ZWT		Sterknop	Kunststof
5	7	KST	ROR	010	000		RING NYLON	M10 x 2.5 MM
6	4	KST	T33	010	000		ZADELRING	BUIS 33.7
7	1	OPE	UKP	031	051	C	Fornuis	Ukkepek
8	4	SMD	UKP	HHT	105		BEVESTIGING VLINDER	UKKEPUK HHT
9	2	SME	UKP	504	320	A	SYSTEEMBUIS	UKKEPUK



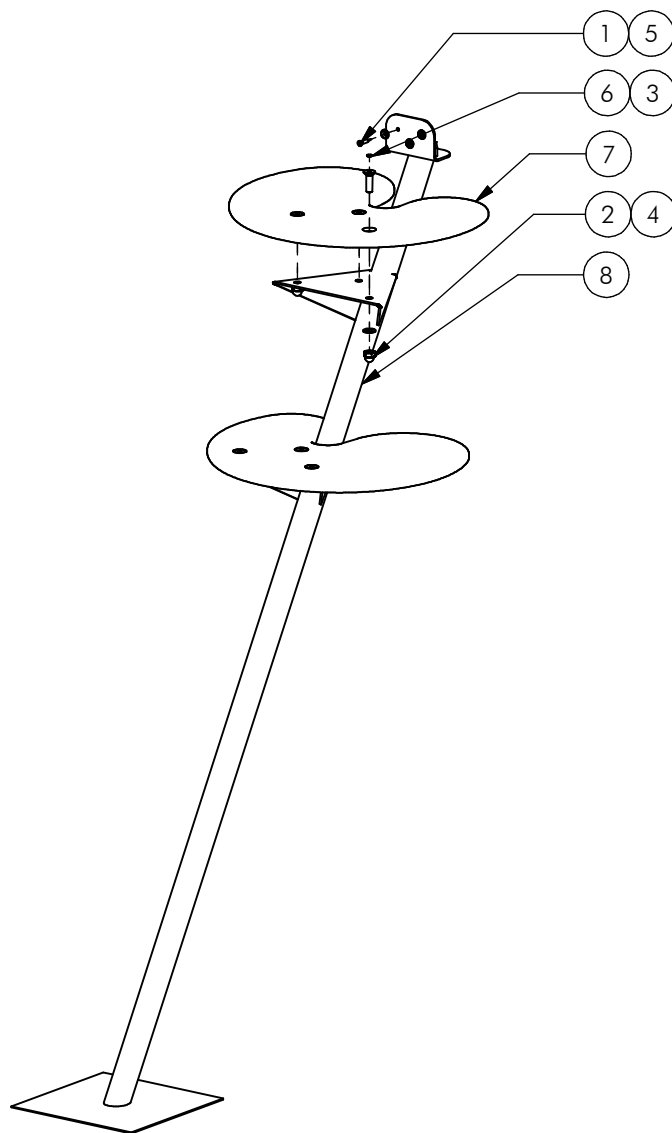
Benaming
Title: Fornuis

Opmerking
Comment: Ukkepek

Datum
Date: 20-10-2015

Tekening
Drawing

MOD UKP HHT 158 B
 Samenstelling module *Assembly module*



Nr	#	Type	Progr.	Volgnr	Bew.	Rev.	Benaming	Opmerking
1	5	BSR	002	005	030		Schroef Assy	5 x 30 - RVS A2-70
2	6	BSR	011	010	020		DOPMOER	BORG RVS M10
3	6	BSR	024	010	035		Verzonken bout	M10 x 35 - RVS A2-70
4	6	BSR	030	010	002		SLUITRING	M10
5	5	BSR	036	005	015		Facet ring	M5 - RVS A2-70
6	6	KST	DOP	006	030		OPVULDOEPE	6 MM ROOD
7	2	OHO	UKP	128	COA	D	Platform	Boomtrap
8	1	SME	UKP	578	320	B	Trapboom 93cm	Ukkepuk

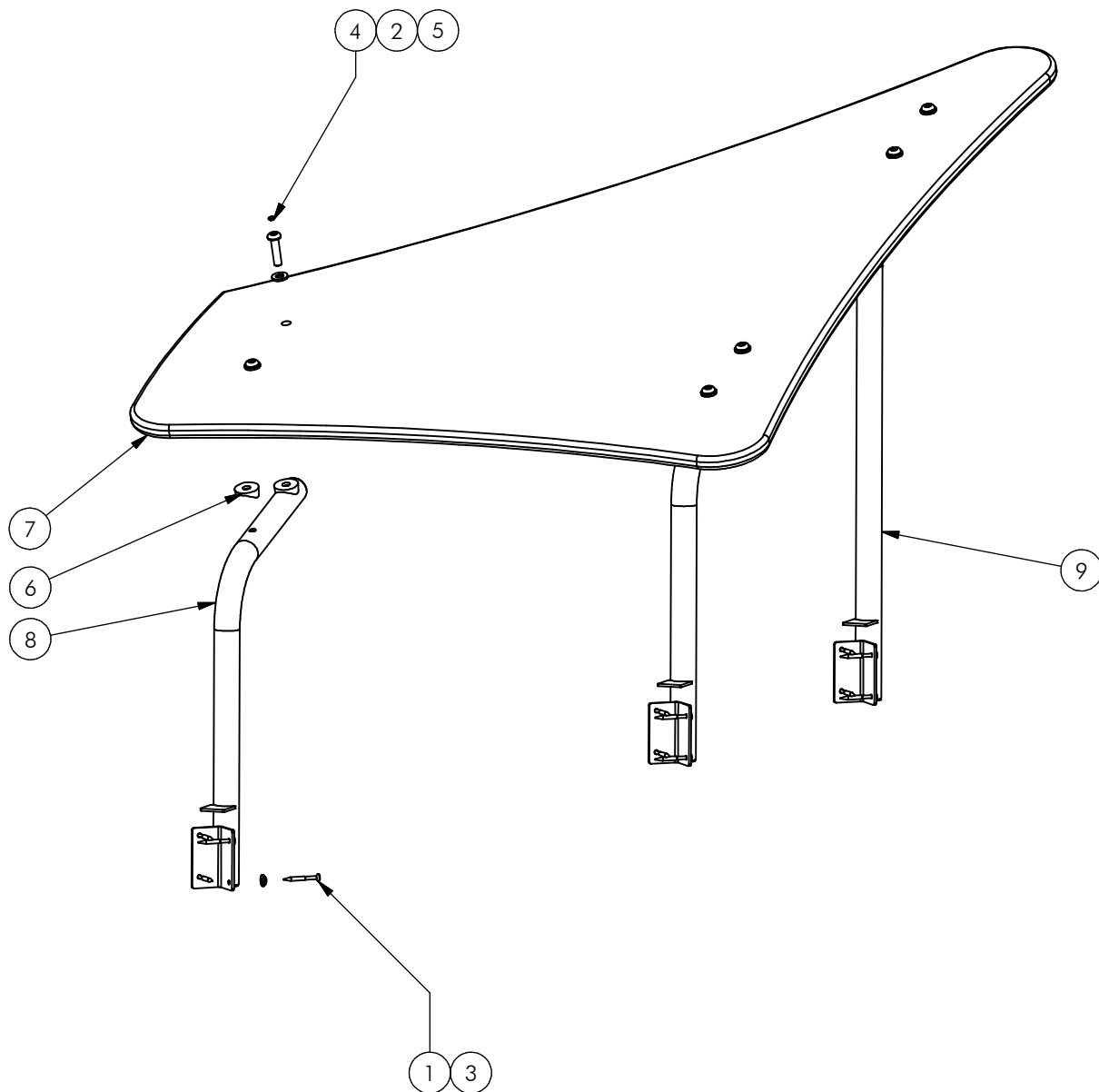


Benaming Title Boomtrap
 Opmerking Comment Ukkepuk 93 cm
 Datum Date 1-11-2007

Tekening Drawing

MOD UKP HHT 169

Samenstelling module Assembly module



9	1	SME	UKP	582	320		Hoge daksteun	Groot dak
8	2	SME	UKP	581	320		Lage daksteun	Groot dak
7	1	OPE	UKP	040	060	A	Dakplaat groot	Ukkepuk
6	6	KST	T33	010	000		ZADELRING	BUIS 33.7
5	6	KST	ROR	010	000		RING NYLON	M10 x 2.5 MM
4	6	KST	DOP	006	030		OPVULDOEPE	6 MM ROOD
3	12	BSR	036	005	015		Facet ring	M5 - RVS A2-70
2	6	BSR	023	010	040		Bolkopbout ISO 7380	M10 x 40 - RVS A2-70
1	12	BSR	002	005	050		SCHROEF	5 x 50
POS	N	TYPE	PROJ	NR.	BEH.	R	BENAMING	OPMERKING



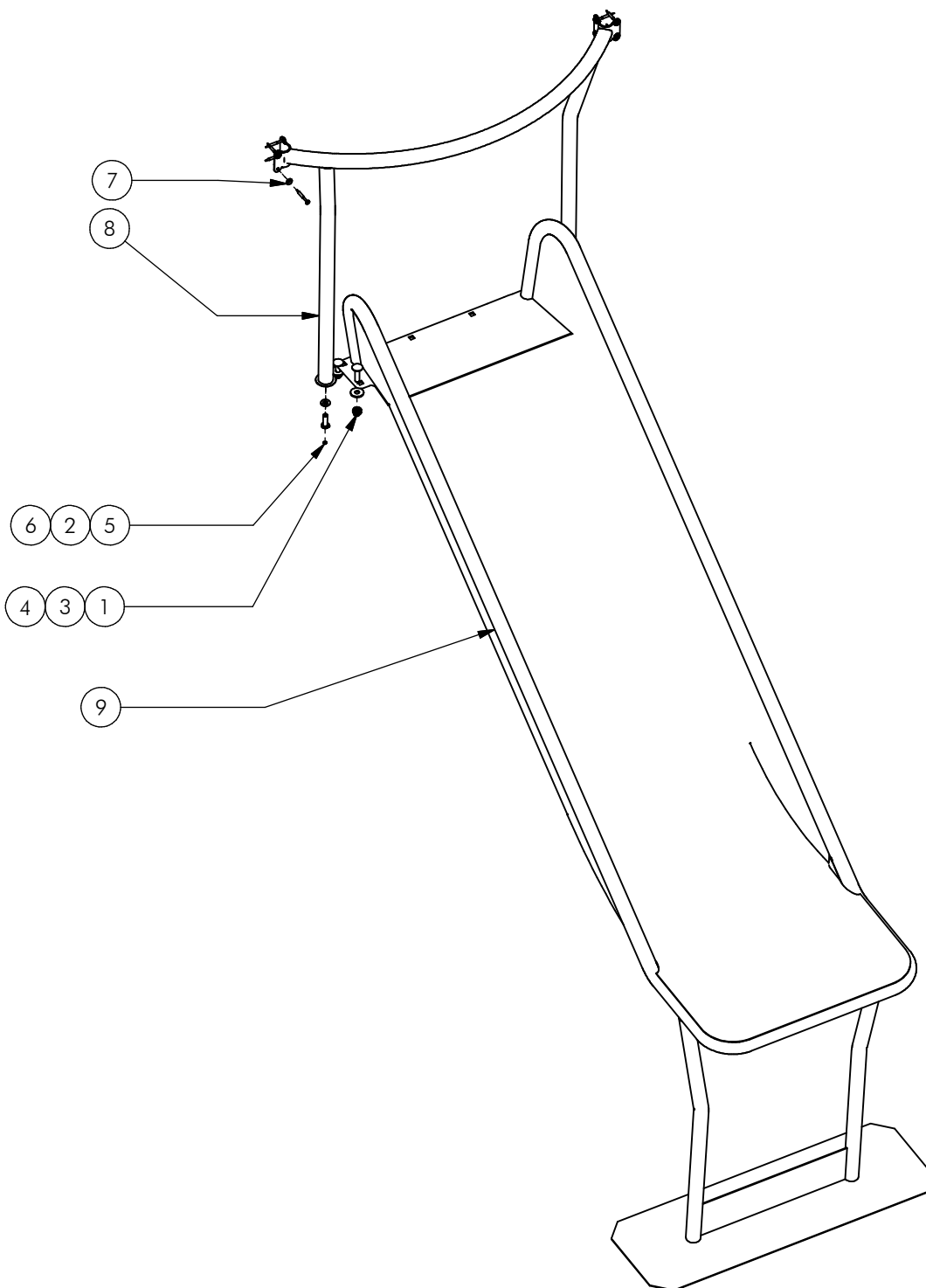
Benaming
Title Groot dak

Opmerking
Comment Ukkepuk

Datum
Date 6-12-2013

Tekening
Drawing

MOD UKP HHT 174 A
 Samenstelling module Assembly module



9	1	SME	VRB	611	320	B	Glijbaan	93 cm
8	1	SME	UKP	580	320		Valbeveiliging	Glijbaan
7	2	SMD	UKP	HHT	105		BEVESTIGING VLINDER	UKKEPUK HHT
6	2	KST	ROR	010	000		RING NYLON	M10 x 2.5 MM
5	2	KST	DOP	006	030		OPVULDOPJE	6 MM ROOD
4	4	BSR	042	010	040		SLOTBOUT	M10 x 40
3	4	BSR	035	010	030		CARROSSERIERING	M10 x 30 x 2,5
2	2	BSR	023	010	030		BOLKOP SCHROEF	ISO 7380 - M10 x 30
1	4	BSR	011	010	020		DOPMOER	BORG RVS M10
POS	N	TYPE	PROJ.	NR.	BEH.	R	BENAMING	OPMERKING



Benaming
Title Diagonaal glijbaan

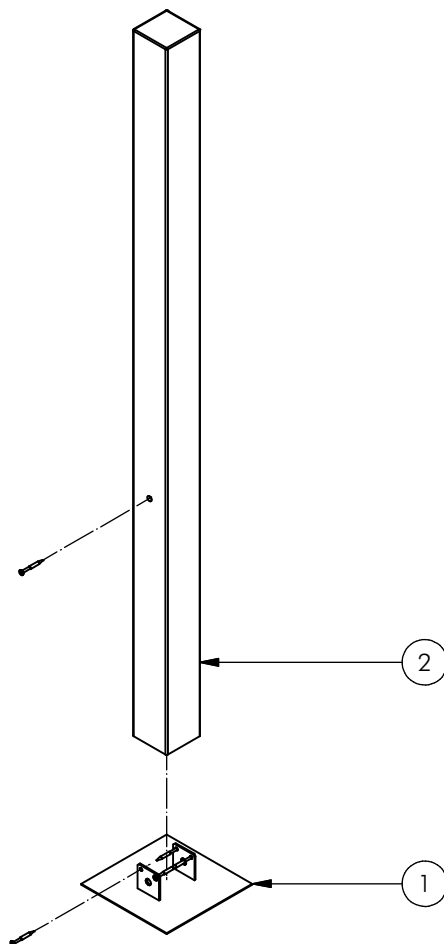
Opmerking
Comment 93CM VLOER

Datum
Date 11-2-2009

Tekening
Drawing

MOD UKP HHT 176

Samenstelling module Assembly module



2	1	OHO	080	024	HHT		Staander HHT	80x80, lengte=1430
1	1	SMD	UKP	HHT	103		ANKER PLAAT	UKKEPUK
POS	N	TYPE	PROJ.	NR.	BEH.	R	BENAMING	OPMERKING



Benaming
Title STAANDER VLOER 930MM

Opmerking
Comment UKKEPUK

Datum
Date 22-1-2007

Tekening
Drawing

MOD UKP HHT 185

Samenstelling module *Assembly module*