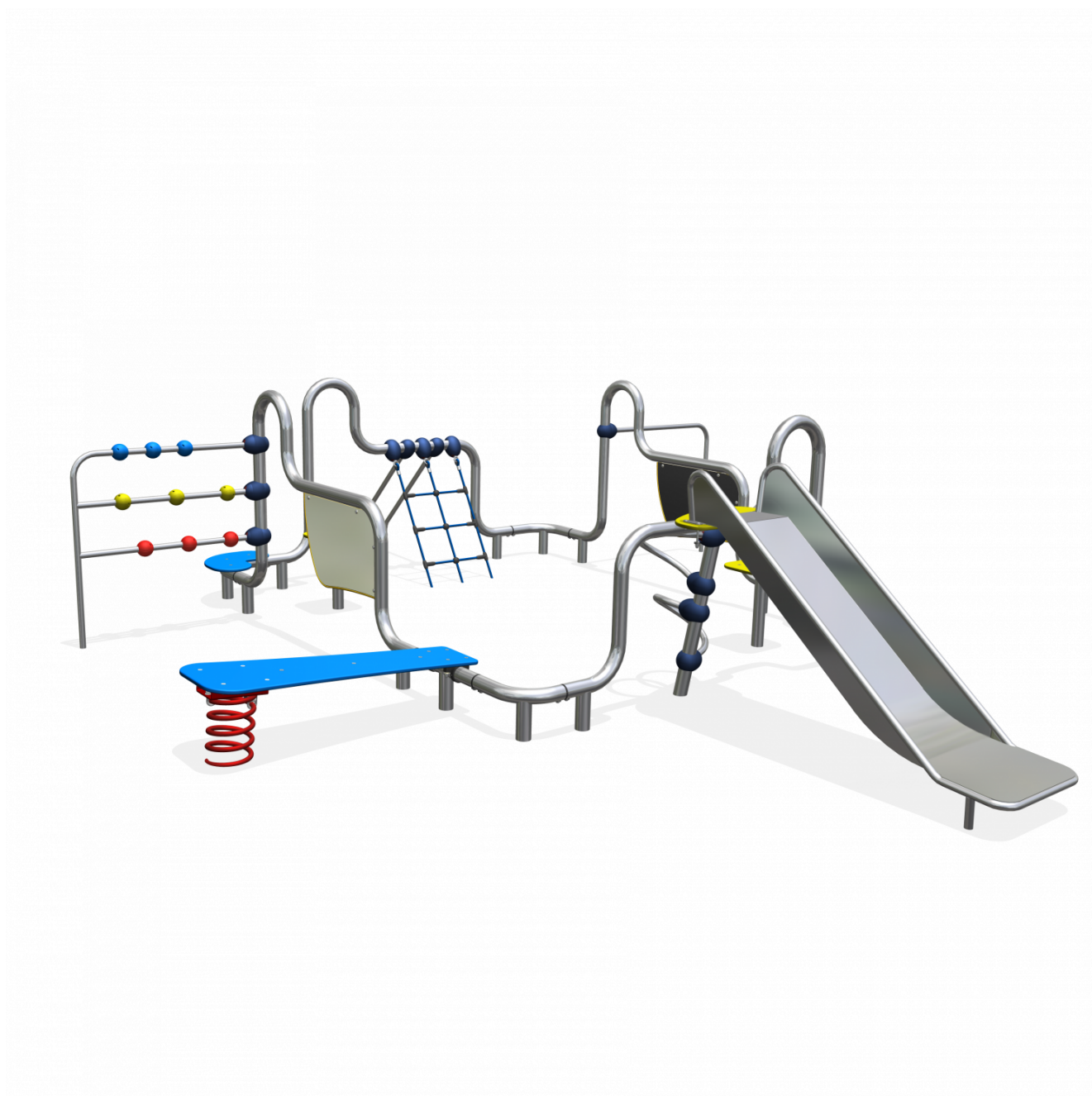
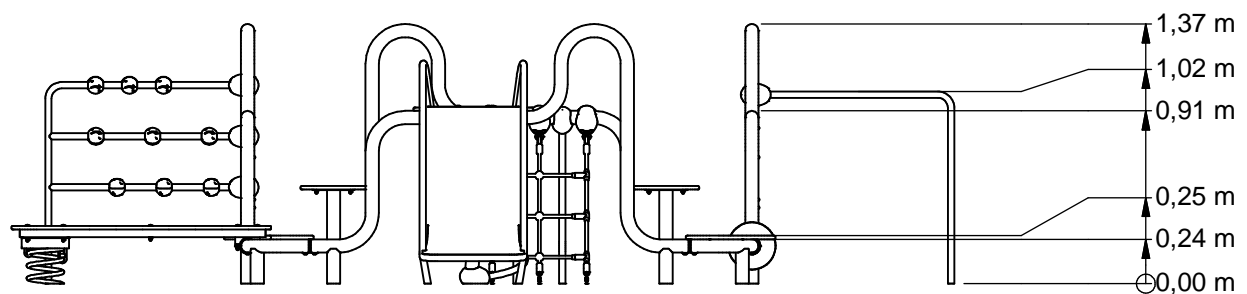
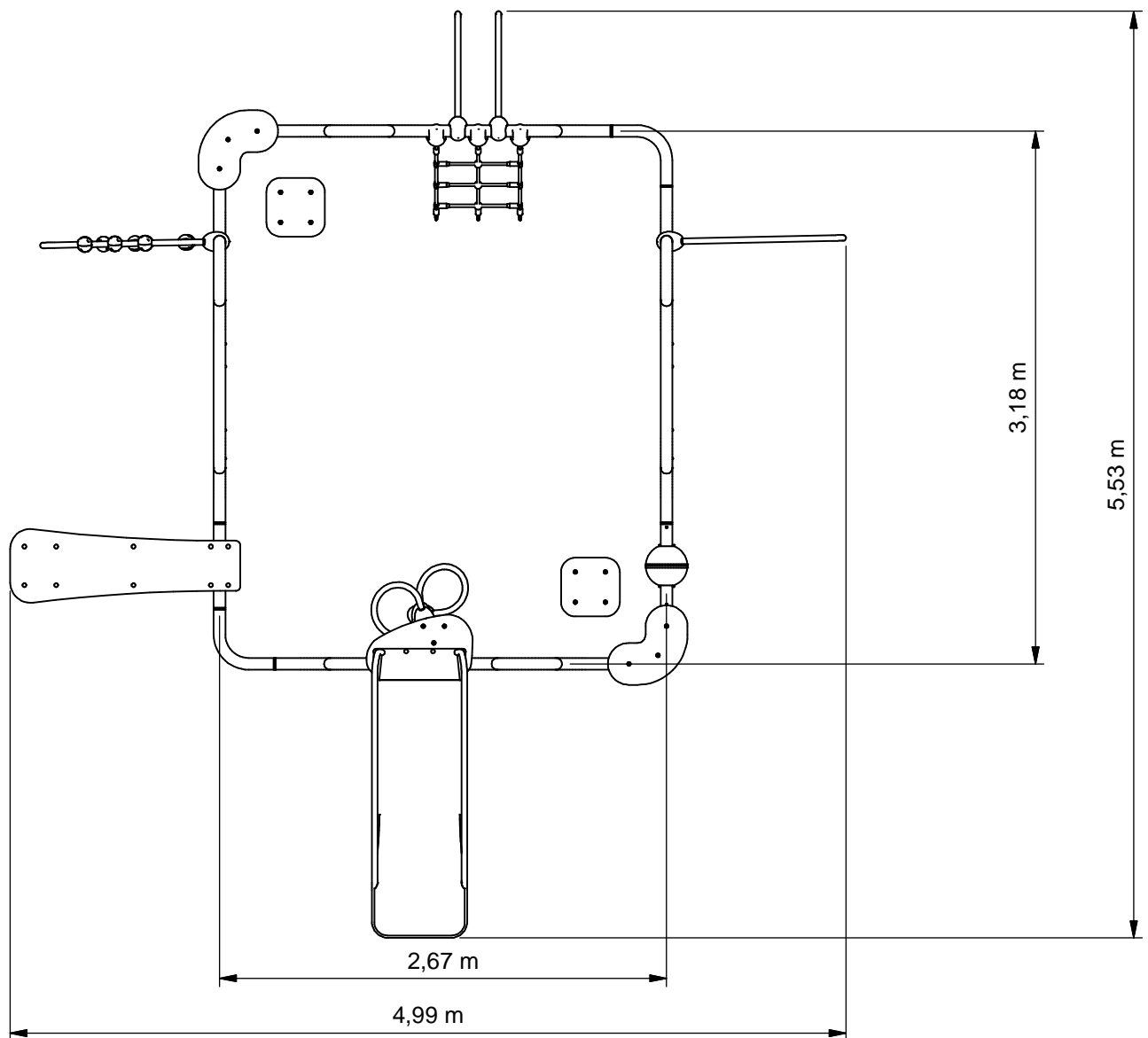




# Playchain 402



**PNRE000.402**



Benaming  
Title Pionier

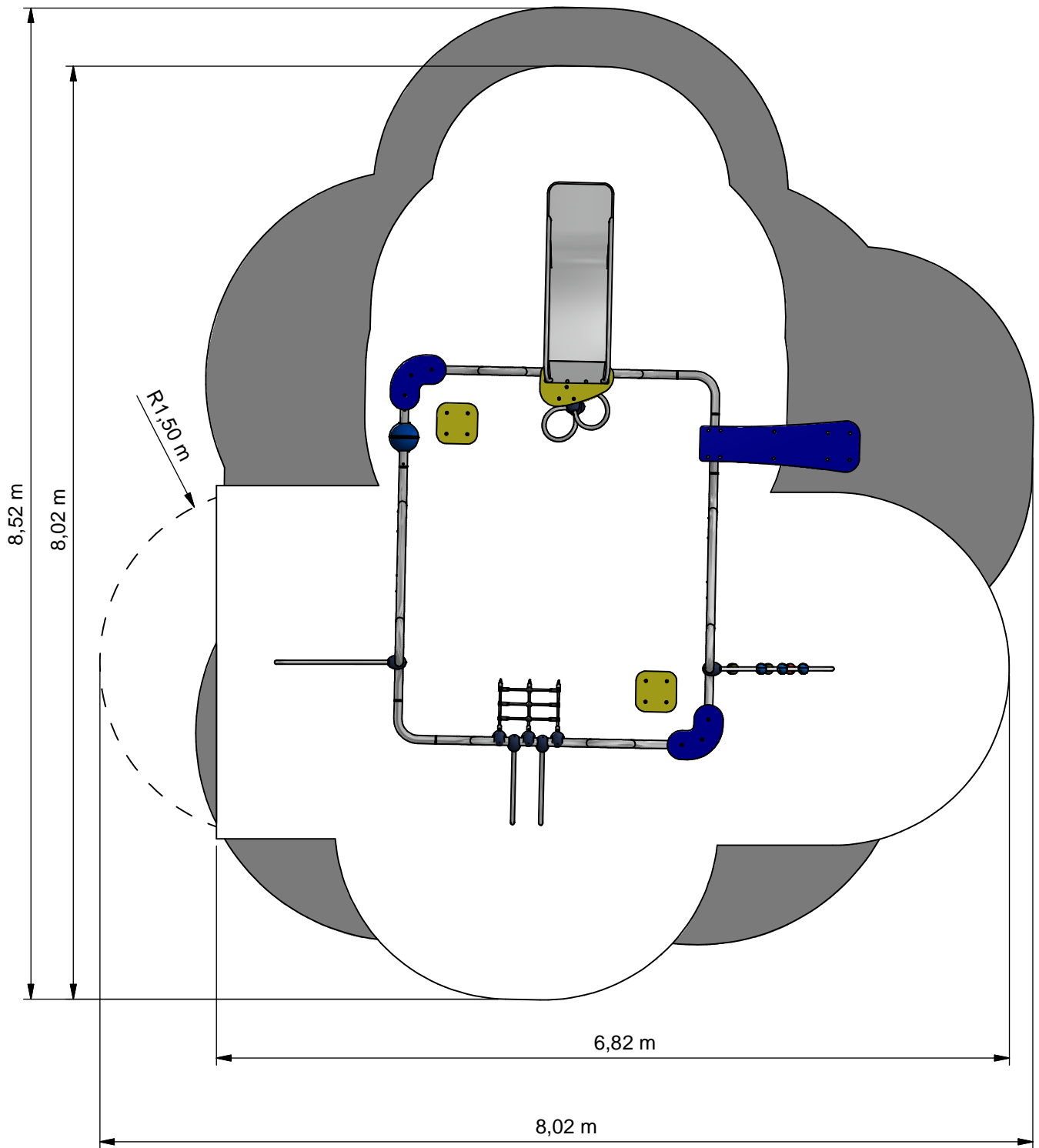
Opmerking  
Comment Playchain 402

Datum  
Date 23-1-2017

Tekening  
Drawing

TOE PNR 000 402 A

Afmetingen Dimensions



- Obstakelvrij EN-1176**
- Obstacle free EN-1176*
- Opvangzone**  
*Impact area*
- Obstakelvrij WAS**  
*Obstacle free WAS*

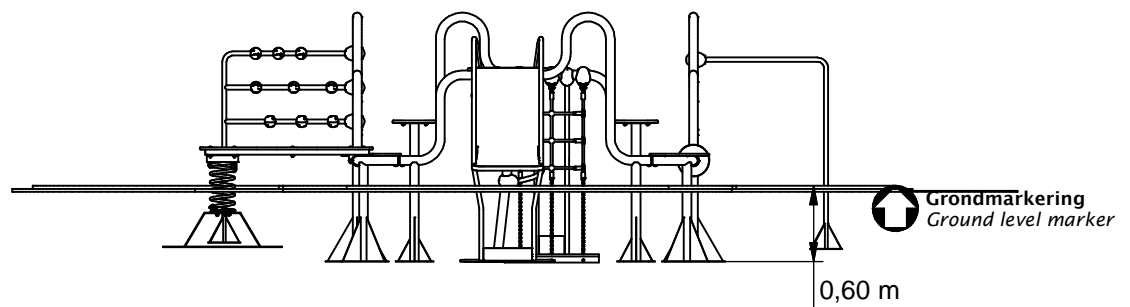
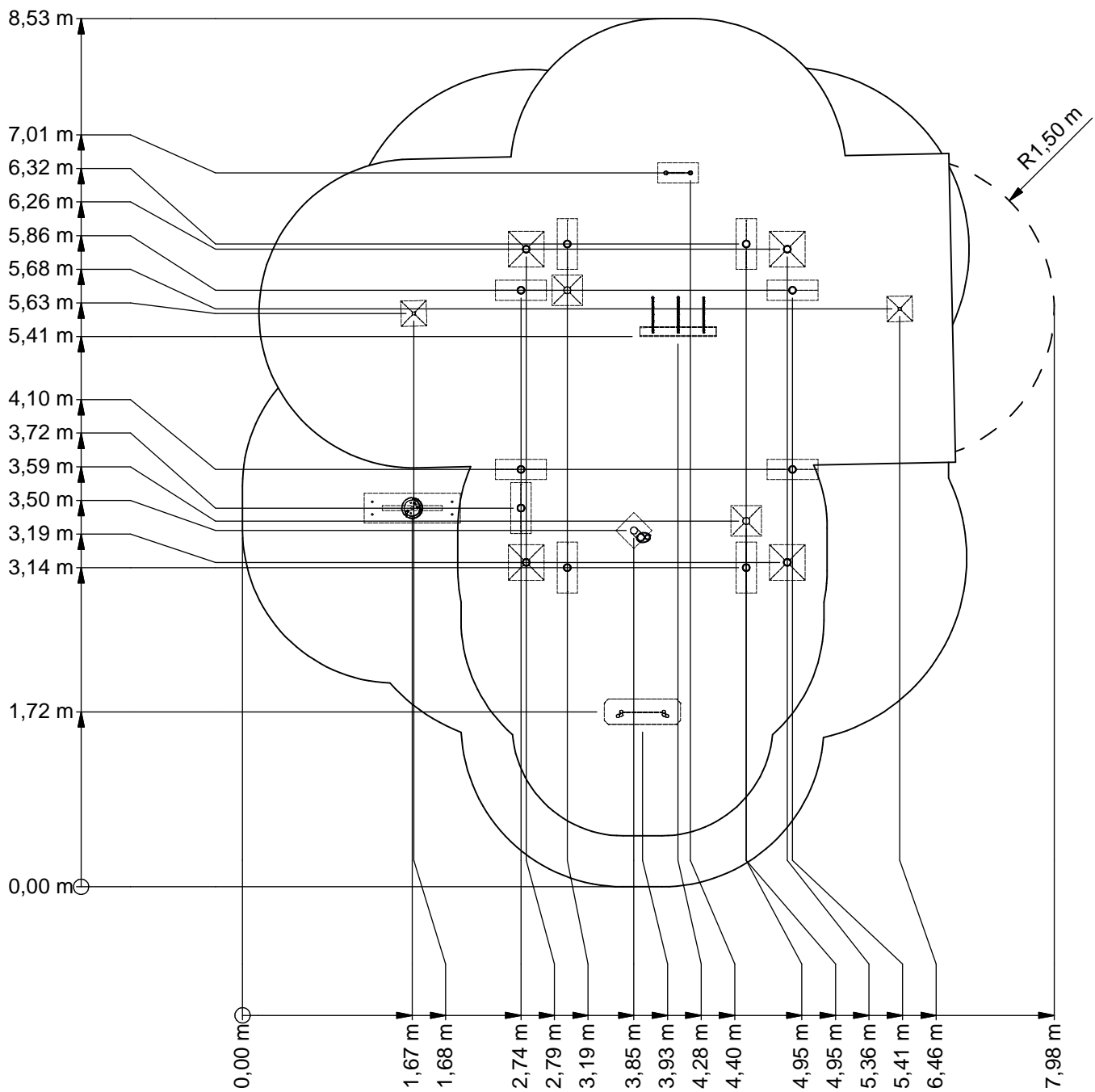


Benaming / Title: Pionier  
 Opmerking / Comment: Playchain 402  
 Datum / Date: 23-1-2017

Tekening / Drawing

TOE PNR 000 402 A

Obstakelvrije zone *Obstacle free zone*

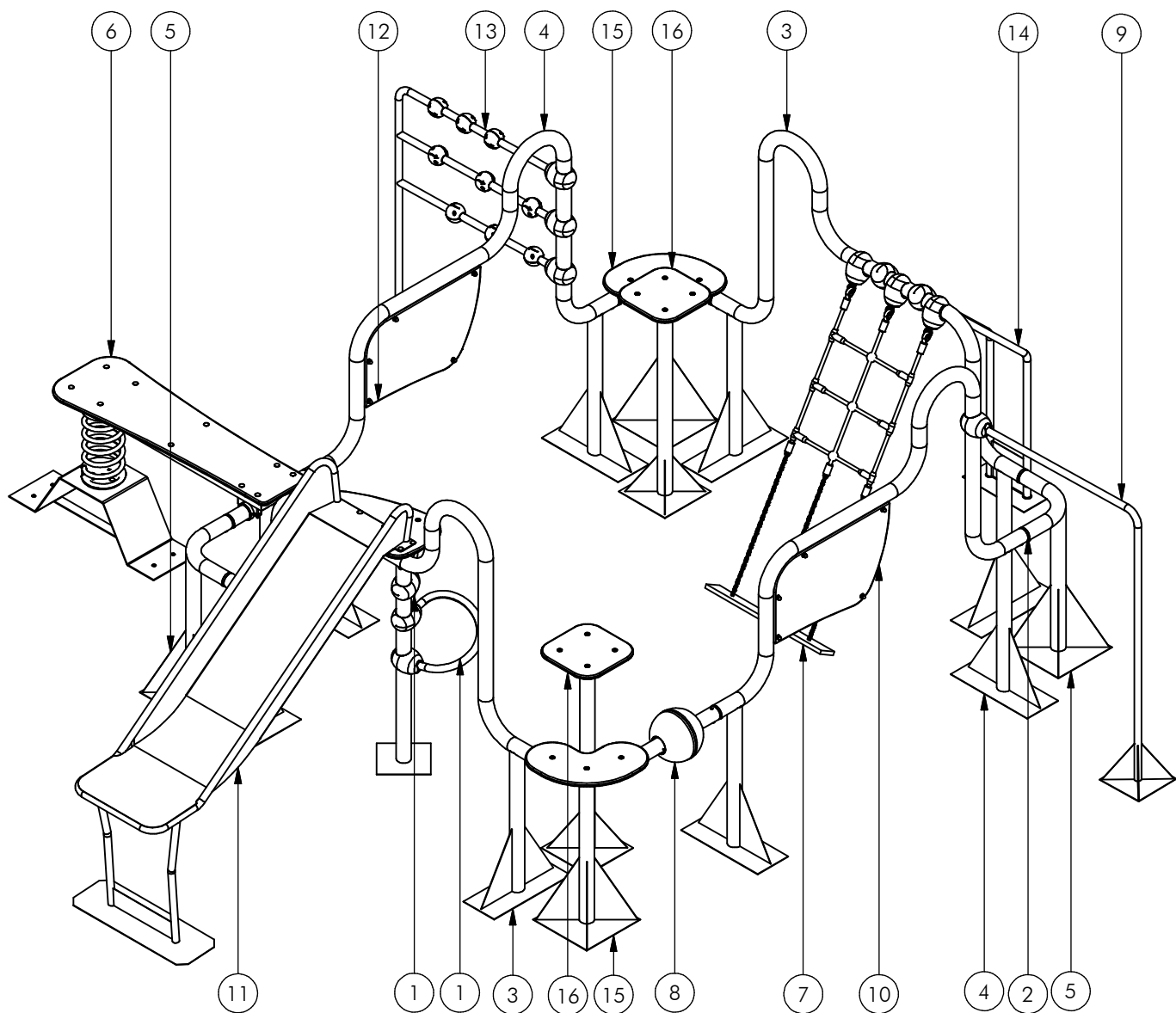


Benaming / Title: Pionier  
 Opmerking / Comment: Playchain 402  
 Datum / Date: 23-1-2017

Tekening / Drawing

TOE PNR 000 402 A

Bodemplan Groundplan



Nr	#	Type	Progr.	Volgnr	Bew.	Rev.	Benaming	Opmerking
1	2	MOD	PNR	325	000		Wokkel	Enkel
2	10	MOD	PNR	530	000		Koppelstuk	Speelbuis
3	2	MOD	PNR	531	000		Basisstuk	Speelbuis
4	2	MOD	PNR	532	000		Basisstuk + lippen	Speelbuis
5	2	MOD	PNR	533	000		Hoekstuk	Speelbuis
6	1	MOD	PNR	540	000	B	Springplank	Speelbuis
7	1	MOD	PNR	541	000	A	Oploopnet	Speelbuis
8	1	MOD	PNR	543	001		Bol blauw	Speelbuis
9	1	MOD	PNR	544	000		Duikel 90 cm	Speelbuis
10	1	MOD	PNR	545	000	A	Schoolbord	Speelbuis
11	1	MOD	PNR	546	000	A	Glijbaan 93 cm	Module PNR
12	1	MOD	PNR	549	000	A	Spiegel	Speelbuis
13	1	MOD	PNR	550	000		Telbollen	Speelbuis
14	1	MOD	PNR	552	000		Glijstangen	Speelbuis
15	2	MOD	PNR	556	000	A	Zithoek klein	Speelbuis
16	2	MOD	PNR	557	000	A	Tafeltje	Speelbuis



Benaming  
Title Pionier

Opmerking  
Comment Playchain 402

Datum  
Date 23-1-2017

Tekening  
Drawing

TOE PNR 000 402 A

Modules Modules

**Geleverde modules:**

Zie tabel

**Supplied modules:**

See table

**Montageinstructie:**

- De hoofdmaten geven de maten van de staanders en vloeren aan
- De detailtekeningen geven specifiek de maten van de verbindingen aan
- De modules met buizen zijn op de tekeningen bemaat op bovenkant kopplaat
- Overige modules zijn bemaat op de bovenkant (klimwanden, paalkappen, etc.)

**Assembly instruction:**

- The main dimensions indicate the dimensions of the posts and floors
- The detailed dimensions show the specific dimensions of the connections
- The modules which contain tubes are dimensioned at the top of the flanges
- Other modules are dimensioned at the top (climbing walls, caps for the posts, etc.)

**Montagevolgorde:**

- 1 - Graaf de gaten volgens het bodemplan
- 2 - Plaats 6
- 3 - Plaats 5
- 4 - Verbind 5 met 2 aan 6
- 5 - Plaats 3
- 6 - Verbind 3 met 2 aan 5
- 7 - Plaats 15
- 8 - Verbind 15 met 2 aan 3
- 9 - Plaats 8
- 10 - Verbind 8 met 2 aan 15
- 11 - Plaats 4
- 12 - Verbind 4 met 2 aan 8
- 13 - Plaats 5
- 14 - Verbind 5 met 2 aan 4
- 15 - Plaats 3
- 16 - Verbind 3 met 2 aan 5
- 17 - Plaats 15
- 18 - Verbind 15 met 2 aan 3
- 19 - Plaats 4
- 20 - Verbind 4 met 2 aan 15
- 21 - Verbind 4 aan 2 aan 6
- 22 - Plaats 16 en 16 in center van 15 en 15
- 23 - Verbind 7 en 14 aan 3
- 24 - Verbind 9 op de goede hoogte aan 4
- 25 - Verbind 10 aan 4
- 26 - Verbind 11 aan 3
- 27 - Verbind 1 en 1 op de goede hoogte aan 11
- 28 - Verbind 12 aan 4
- 29 - Verbind 13 op de goede hoogte aan 4
- 30 - Controleer of het toestel voldoet aan de afmetingen zoals op blad 'afmetingen'
- 31 - Dicht de gaten en verdicht het zand

**Assembly sequence:**

- 1 - Dig the holes according to the ground plan
- 2 - Place 6
- 3 - Place 5
- 4 - Attach 5 with 2 to 6
- 5 - Place 3
- 6 - Attach 3 with 2 to 5
- 7 - Place 15
- 8 - Attach 15 with 2 to 3
- 9 - Place 8
- 10 - Attach 8 with 2 to 15
- 11 - Place 4
- 12 - Attach 4 with 2 to 8
- 13 - Place 5
- 14 - Attach 5 with 2 to 4
- 15 - Place 3
- 16 - Attach 3 with 2 to 5
- 17 - Place 15
- 18 - Attach 15 with 2 to 3
- 19 - Place 4
- 20 - Attach 4 with 2 to 15
- 21 - Attach 4 with 2 to 6
- 22 - Place 16 and 16 in center of 15 and 15
- 23 - Attach 7 and 14 to 3
- 24 - Connect 9 at right height to 4
- 25 - Attach 10 to 4
- 26 - Attach 11 to 3
- 27 - Connect 1 and 1 at right height to 11
- 28 - Attach 12 to 4
- 29 - Connect 13 at right height to 4
- 30 - Check that the equipment conforms to the dimensions shown on sheet 'dimensions'
- 31 - Close the holes and compact the sand

**Controles:**

- 1 - Correcte opbouw en alle bevestigingsmiddelen
- 2 - Controleer de afmetingen van de valbodem t.o.v. het toestel
- 3 - Zorg dat de uiteinden van de wip op de demper komen
- 4 - De uiterste hoogte van het uiteinde van de balk (<100 cm)

**Checks:**

- 1 - Correct assembly and all the fasteners
- 2 - Check the dimensions of the safety area with regard to the play equipment
- 3 - Make sure the ends of the seesaw land on the shock absorber
- 4 - The maximum height of the end of the bar (<100 cm)



Benaming

Title

Opmerking

Comment

Datum

Date

Tekening

Drawing

**Montage Mounting**

# PNRE000.402

Playchain 402

## LOGBOOK

(Onderstaand logboek kan gebruikt worden om te voldoen aan de eisen, gesteld in artikel 14 van het Warenwetbesluit Attractie- en Speeltoestellen)

Type indication	Pioneer Play
Product code	PNRE000.402
Name of equipment	Playchain 402
Maximum height of fall	0,9 m
Year of construction	2017
Certificate	11100319321
inspection authority	Liftinstituut B.V. Buikslotermeerplein 381, A'dam - 1025 XE Amsterdam
Name manufacturer	BOERplay Hyacintstraat 2 - 4255 HX Nieuwendijk Phone: +31 (0)183 40 23 66 Fax: +31 (0)183 40 35 64
name installer	_____ _____
Description of equipment	Playchain 402
Location of equipment	_____
Data about the owner of the play equipment	
Name:	_____
Address:	_____
Postcode and town:	_____
Contact person:	_____
Telephone number:	_____
Data about the administrator of the play equipment	
Name:	_____
Address:	_____
Postcode and town:	_____
Contact person:	_____
Telephone number:	_____

# LOGBOOK

## Inspection and maintenance intervals



Nr.	Inspection	Maintenance	months between inspections
1	Verify equipment's stability, junctions and missing parts. Inspect bolts, screws and nuts for absence, jams, corrosion and wear.	Add missing parts, secure joints, apply missing fixing agent and replace corroded parts.	1
2	Check suspension for wear.	Replace worn parts and/or remove non-functioning parts.	1
3	Inspect rotating parts such as hinges, rolling-element bearings, etc. for wear and acceptability.	Replace worn parts and/or remove non-functioning parts.	1
4	Check wood for splinters, unacceptable damage and signs of rot. Especially at ground level.	Repair damage. Replace affected wood. Smoothen splintered wood and sharp edges.	1
5	Inspect foundation for stability, tearing and coverage.	Restore foundation and covering material.	3
6	Examine rubber and synthetic parts for wear, damage and break.	Replace original parts.	3
7	Inspect metal for corrosion and damage in the coating.	Restore any damaged coating (after removing rust and applying primer).	6
8	Check ropes, cables, chains and nets for wear and damage. Steel cables and nets which are tensioned must be checked for tension.	Replace parts where necessary. Steel cables and nets must be tensioned.	3
9	Inspect equipment for unsafe changes and additions.	Remove unsafe additions and correct unsafe changes.	1
10	Inspect safety surfaces.	Restore and repair where necessary.	1

## Remarks

1. If used intensively, all points require extra attention.
2. Extreme weather conditions and locations may require a higher inspection frequency. Discuss this with the supplier.
3. Vandalism-sensitive locations require stricter inspections, possibly daily.
4. Check the terrain regularly for items that do not belong there, are unsafe or may be used wrongly. Examples are poisonous plants, glass shards, etc. Frequency depends on strain.
5. Remember that bad maintenance leads to unsafe conditions and notably faster impoverishment of the playground area.
6. Replacement parts can be ordered at the manufacturer with the part numbers on the module drawing. Drawings can be found in de user guide.
7. The impact area shall be provided with impact attenuating surface according to the specified falling height.
8. This list is conform the CEN-standard "playground equipment and surfacing NEN-EN 1176-7".



# TYPE-EXAMINATION CERTIFICATE

Acting under the " Warenwetbesluit Attractie- en Speeltoestellen" issued by Liftinstituut B.V.  
commissioned by departmental order, no. VGP/PSL 2857566 from 27 Juni 2008.

Certificate nr. : NL 11-100319321 Revision nr.: -

Description of the product : Playground equipment Pionier Playchain, consisting of separate modules which must be combined for an approved play-unit

Trademark, type : Playground equipment: TOE PNR 000 xxx. Modules MOD-PNR-5yy-zzz. Variabele xxx: Serialnumber playground equipment. Variabele yy: 30, 31, 32, 33, 37, 40, 41, 42, 43, 44, 45, 46. Variabele zzz: Variant of module.

Name and address of the manufacturer : Boer Speeltoestellen  
Hyacinthstraat 2  
4255 HX Nieuwendijk

Name and address of the certificate holder : Boer Speeltoestellen  
Hyacinthstraat 2  
4255 HX Nieuwendijk

Certificate issued on the basis of the following requirements : Warenwetbesluit Attractie- en Speeltoestellen, NEN-EN 1176-1:2008, NEN-EN 1176-2:2008, NEN-EN 1176-3:2008

Test laboratory : None

Date and number of the laboratory report : None

Date of type-examination : 11 november 2010 till 9 february 2011

Annexes with this certificate : Report belonging to the type-examination certificate nr.: 100319321

Additional remarks : This certificate is only valid when the used modules are combined as written in the designrules Pionier Playchain

Conclusion : The playground equipment meets the requirements of the above specified European standard(s) and "Warenwetbesluit Attractie- en Speeltoestellen" taking into account any additional remarks mentioned above.

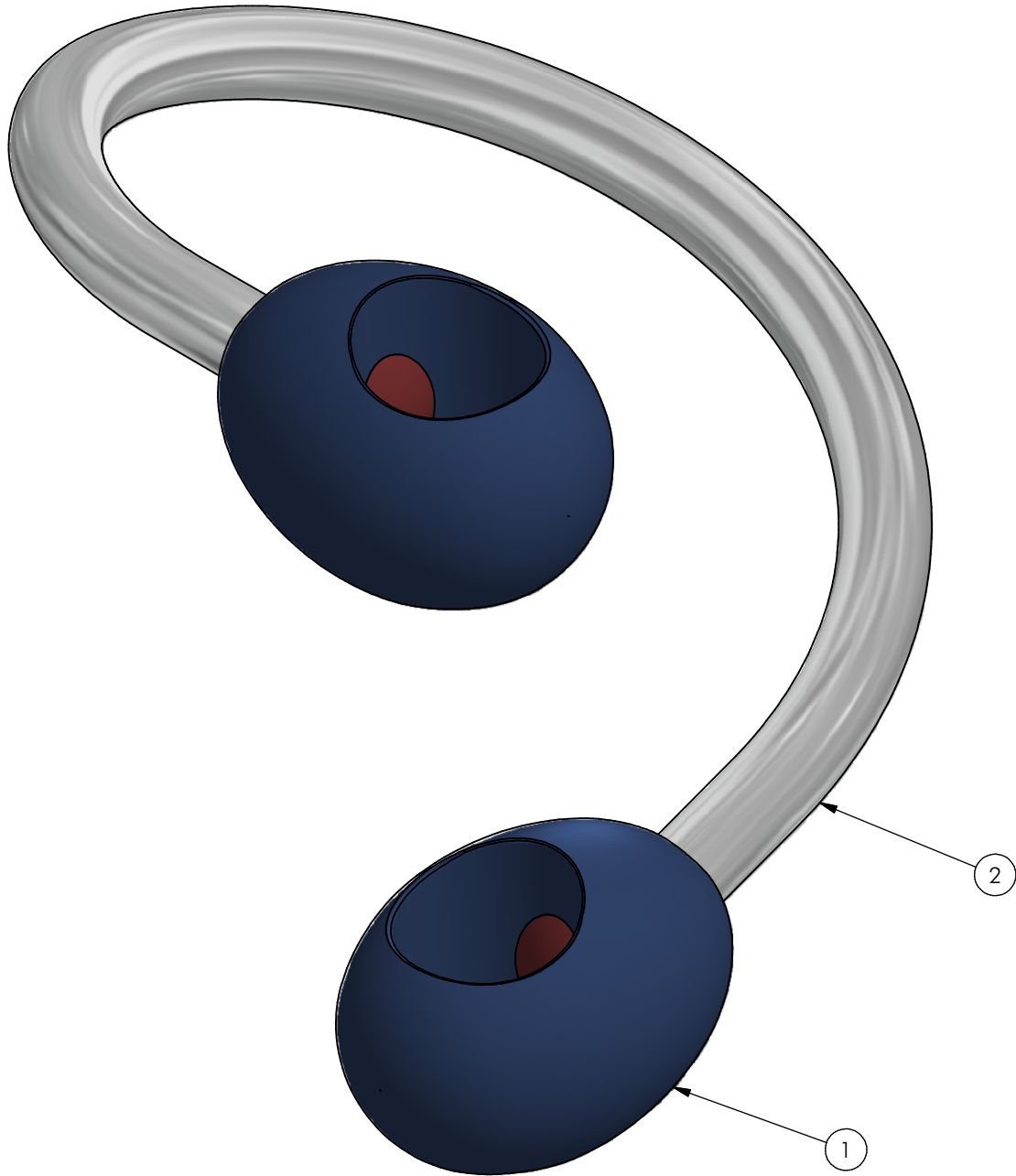


Issued in Amsterdam  
Date of issue : 14 February 2011

Ir. V.M.A. Barendregt  
LIFTINSTITUUT B.V.  
Senior Officer Certification  
& Technology



Drs. B. Mulder  
LIFTINSTITUUT B.V.  
Director Certification &  
Inspection International



2	1	OME	PNR	018	320	B	Wokkelbuis	Wokkel
1	2	SMD	PNR	005	000		Submodule	EI 05
POS	N	TYPE	PROJ.	NR.	BEH.	R	BENAMING	OPMERKING



Benaming  
Title | Wokkel

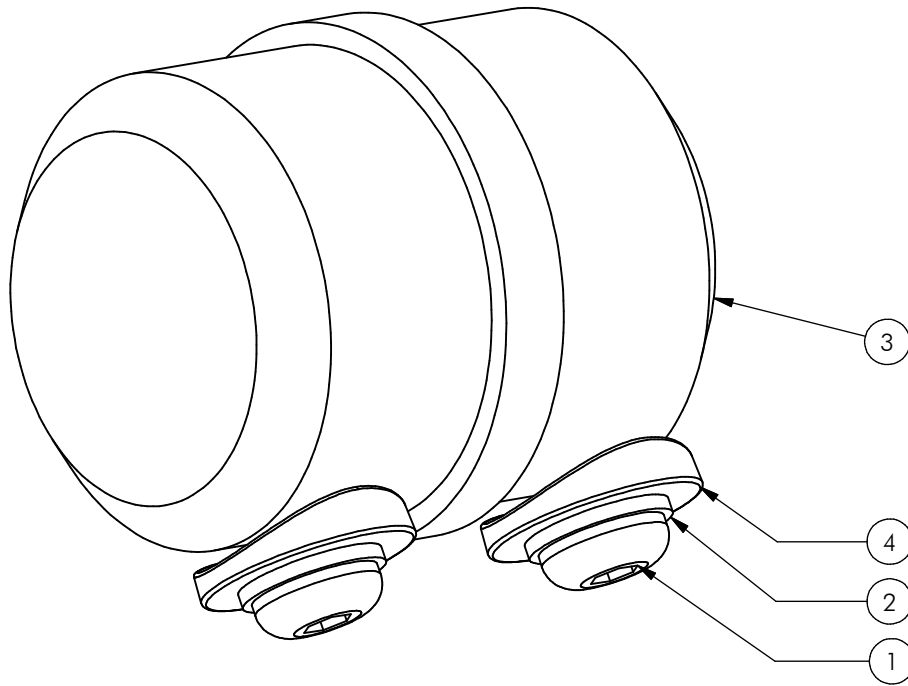
Opmerking  
Comment | Enkel

Datum  
Date | 9-1-2009

Tekening  
Drawing

**MOD PNR 325 000**

Samenstelling module *Assembly module*



4	2	KST	T60	015	030	A	Zadelring	Buis 60, 15x30
3	1	KST	PNR	032	POM	A	Koppeling	Speelbuis
2	2	BSR	030	010	002		SLUITRING	M10
1	2	BSR	023	010	030		BOLKOP SCHROEF	ISO 7380 - M10 x 30
POS	N	TYPE	PROJ.	NR.	BEH.	R	BENAMING	OPMERKING



Benaming  
Title Koppelstuk

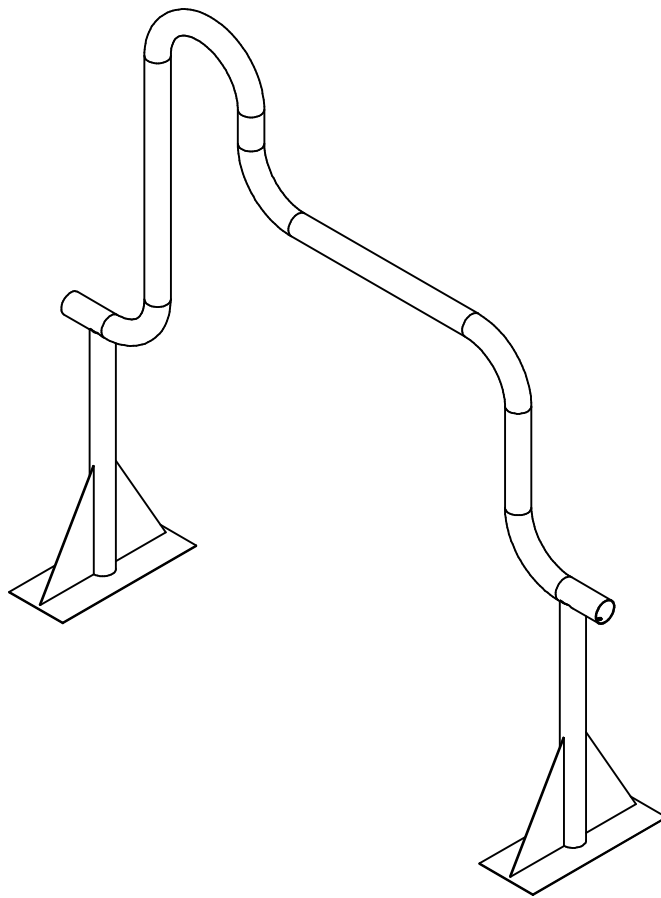
Opmerking  
Comment Speelbuis

Datum  
Date 20-8-2010

Tekening  
Drawing

**MOD PNR 530 000**

**Samenstelling module Assembly module**



1	1	SME	PNR	351	320	A	basisstuk	Speelbuis
POS	N	TYPE	PROJ.	NR.	BEH.	R	BENAMING	OPMERKING



Benaming  
Title Basisstuk

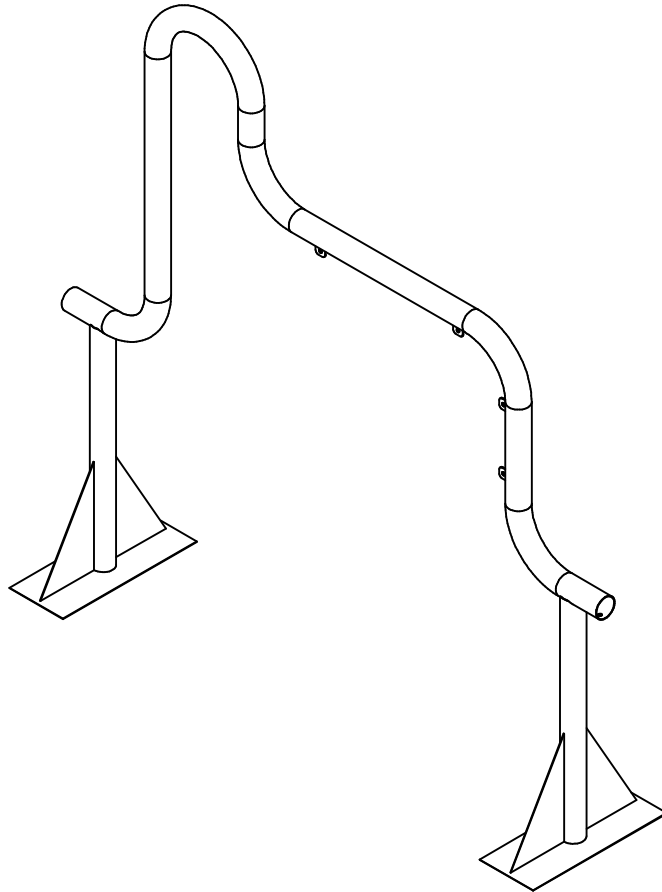
Opmerking  
Comment Speelbuis

Datum  
Date 22-9-2011

Tekening  
Drawing

**MOD PNR 531 000**

Samenstelling module *Assembly module*



1	1	SME	PNR	352	320	A	Basisstuk + lippen	Speelbuis
POS	N	TYPE	PROJ.	NR.	BEH.	R	BENAMING	OPMERKING



Benaming  
Title Basisstuk + lippen

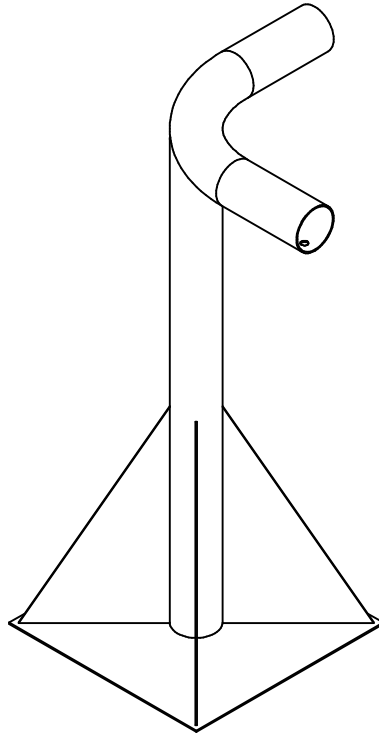
Opmerking  
Comment Speelbuis

Datum  
Date 22-9-2011

Tekening  
Drawing

**MOD PNR 532 000**

**Samenstelling module Assembly module**



1	1	SME	PNR	356	320	A	Bochtstuk	Speelbuis
POS	N	TYPE	PROJ.	NR.	BEH.	R	BENAMING	OPMERKING

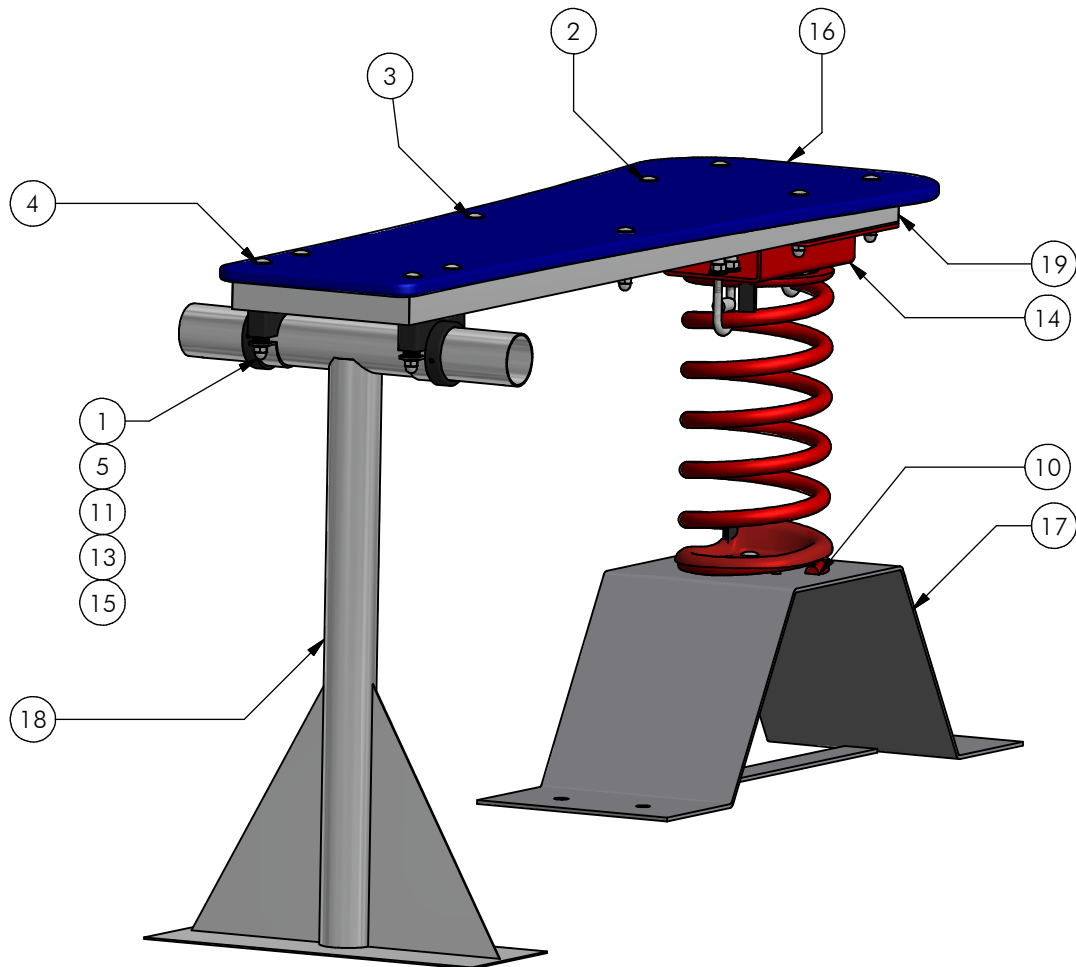


Benaming  
Title | Hoekstuk \_\_\_\_\_  
Opmerking  
Comment | Speelbuis \_\_\_\_\_  
Datum  
Date | 22-9-2011 \_\_\_\_\_

Tekening  
Drawing

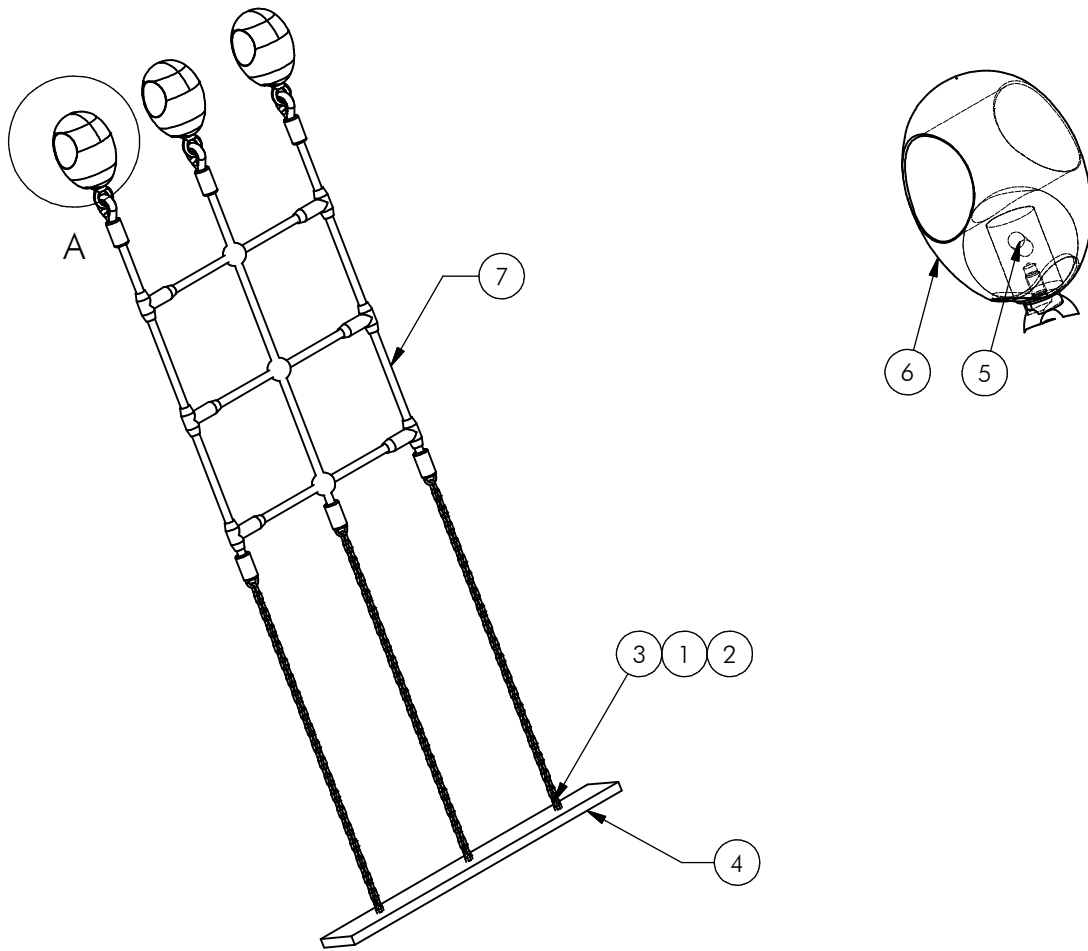
**MOD PNR 533 000**

**Samenstelling module Assembly module**



Nr	#	Type	Progr.	Volgnr	Bew.	Rev.	Benaming	Opmerking
1	10	BSR	011	010	020		DOPMOER	BORG RVS M10
2	4	BSR	026	010	080		Slotbout	M10 x 80 - RVS A2-70
3	2	BSR	026	010	070		Slotbout	M10 x 70 - RVS A2-70
4	4	BSR	026	010	120		Slotbout	M10 x 120 - RVS A2-70
5	10	BSR	030	010	002		SLUITRING	M10
6	4	BSR	047	005	030		Spiraalbus	5 x 30 - RVS A2-70
7	3	BSV	010	010	010		Borgmoer	M10 - VZ 8.8
8	3	BSV	026	010	035		SLOTBOUT	M10x35
9	3	BSV	030	010	002		SLUITRING	M10 VZ
10	1	DRD	ELB	020	004		Veer 40 cm	Schotel en U-bouten
11	2	KST	PNR	030	POM	A	lagerblok	lagering speelbuis
12	2	KST	PNR	031	POM	A	Borgring	Speelbuis
13	12	KST	ROR	010	000		RING NYLON	M10 x 2.5 MM
14	1	OME	MNP	068	320		bevestigingsplaat	veerwip veer
15	2	OME	OMB	070	RVS		Omega Beugel	buis 70
16	1	OPE	SOL	068	051	D	Springplank	Speelbuis
17	1	SME	MNP	016	372		grondanker	veerwip
18	1	SME	PNR	366	320		Poot springplank	Speelbuis
19	1	SME	PNR	395	320		Frame	Springplank

A (1:5)



Nr	#	Type	Progr.	Volgnr	Bew.	Rev.	Benaming	Opmerking
1	3	BSV	017	006	005		Zeskantmoer	M6 - VZ 8.8
2	3	BSV	021	006	050		Zeskantbout ISO 4014	M6 x 50 - VZ 8.8
3	6	BSV	030	006	002		Sluitring	M6 - VZ 8.8
4	1	KST	APL	075			Ankerplaat	750x100x19
5	3	OME	PNR	394	304		Insteek Draadbus	tbv "EI 05"
6	3	SMD	PNR	005	000		Submodule	EI 05
7	1	SNT	PNR	030	016	A	Oploopnet 930	Pionier

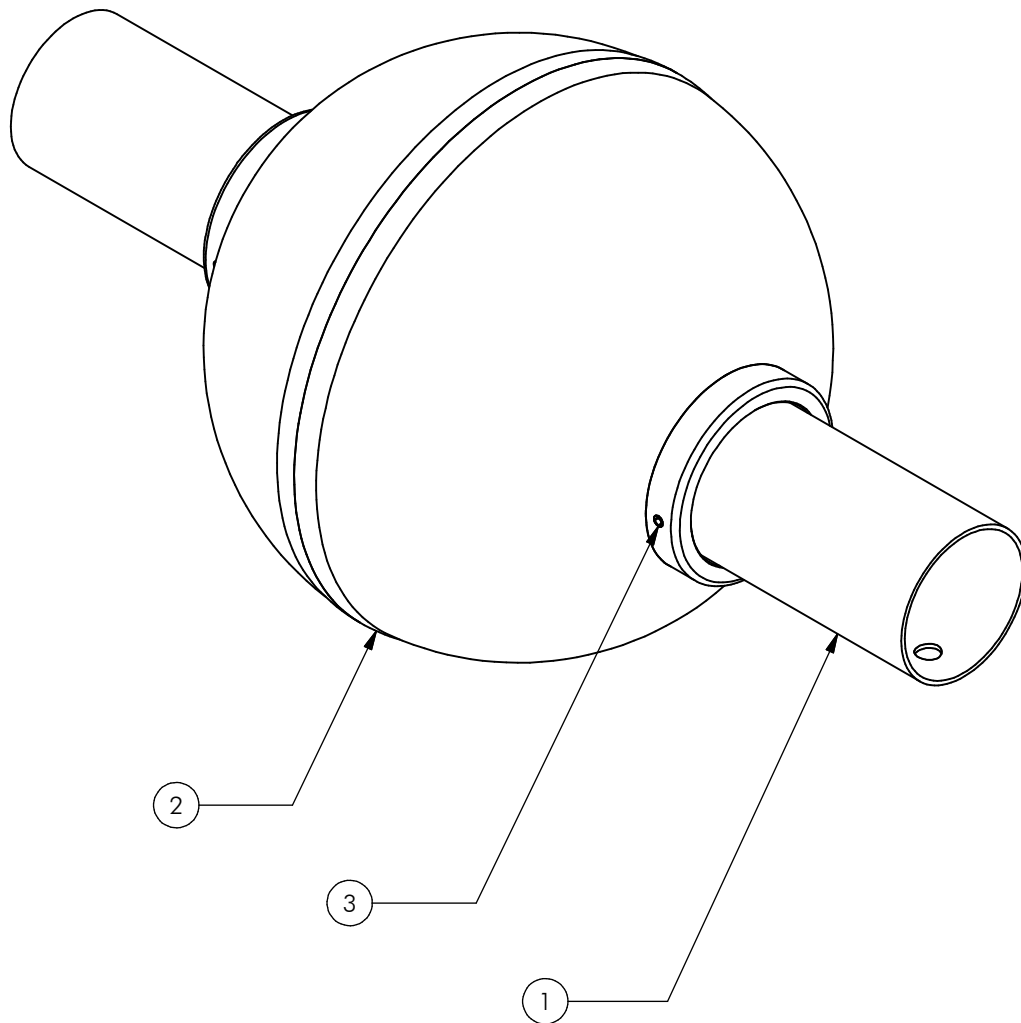


Benaming / Title: Oploopnet  
 Opmerking / Comment: Speelbuis  
 Datum / Date: 13-8-2010

Tekening / Drawing

**MOD PNR 541 000 A**  
 Samenstelling module Assembly module





3	4	BSR	047	005	030	SPIRAALBUS	5 x 30	
2	1	SMD	PNR	031	000	Bol blauw	Speelbuis	
1	1	OME	PNR	367	320	korte recht stuk	Speelbuis	
POS	N	TYPE	PROJ	NR.	BEH.	R	BENAMING	OPMERKING



Benaming  
Title Bol blauw

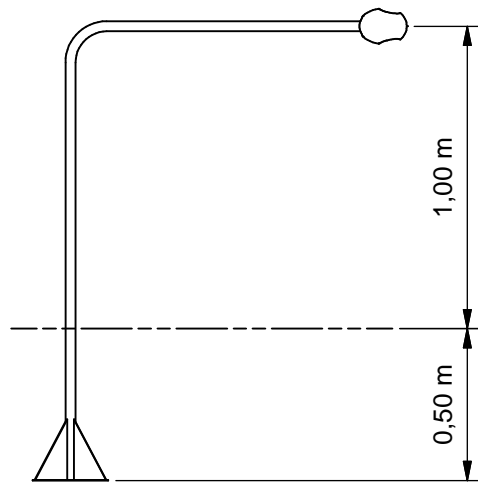
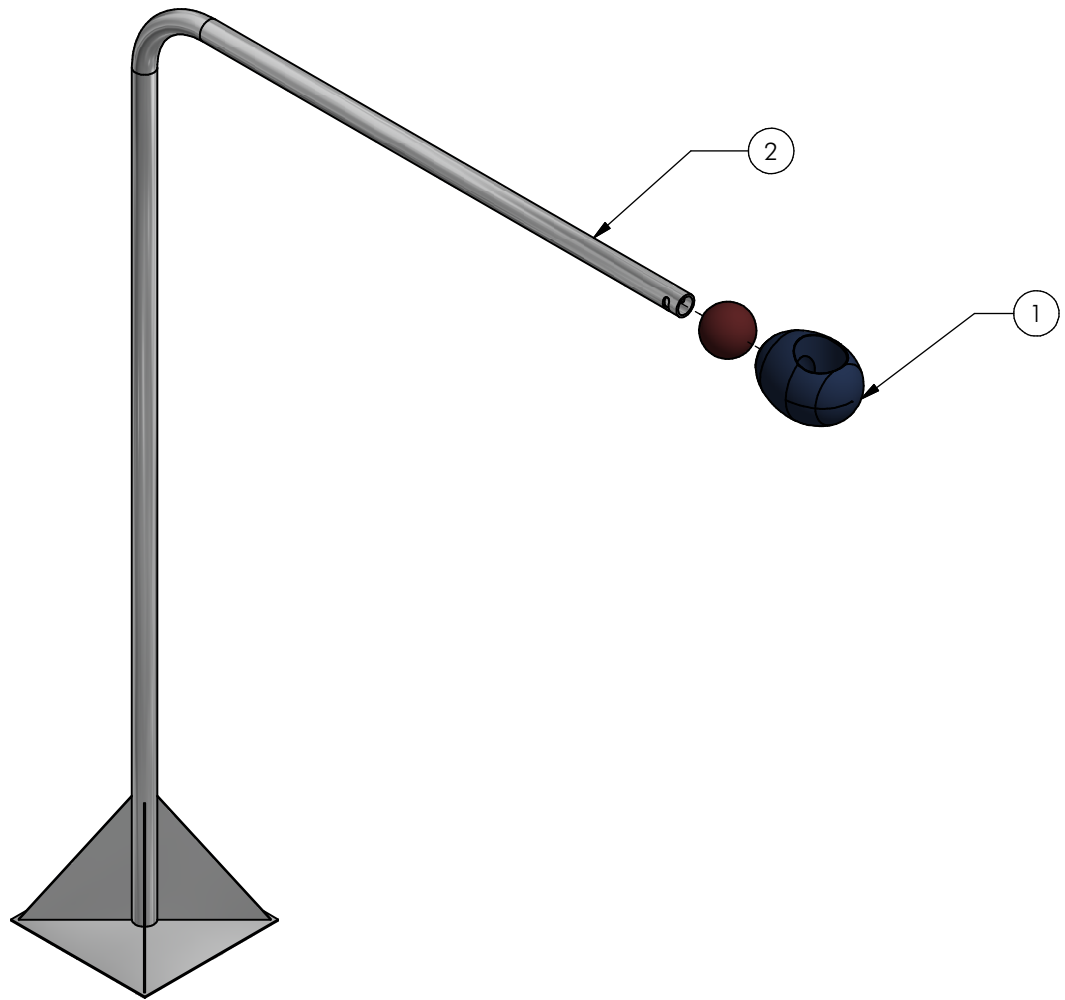
Opmerking  
Comment Speelbuis

Datum  
Date 8-10-2010

Tekening  
Drawing

**MOD PNR 543 001**

Samenstelling module *Assembly module*



Nr	#	Type	Progr.	Volgnr	Bew.	Rev.	Benaming	Opmerking
1	1	SMD	PNR	005	000		Submodule	EI 05
2	1	SME	PNR	355	320		Duikel 90cm	Speelbuis



Benaming  
Title Duikel 90 cm

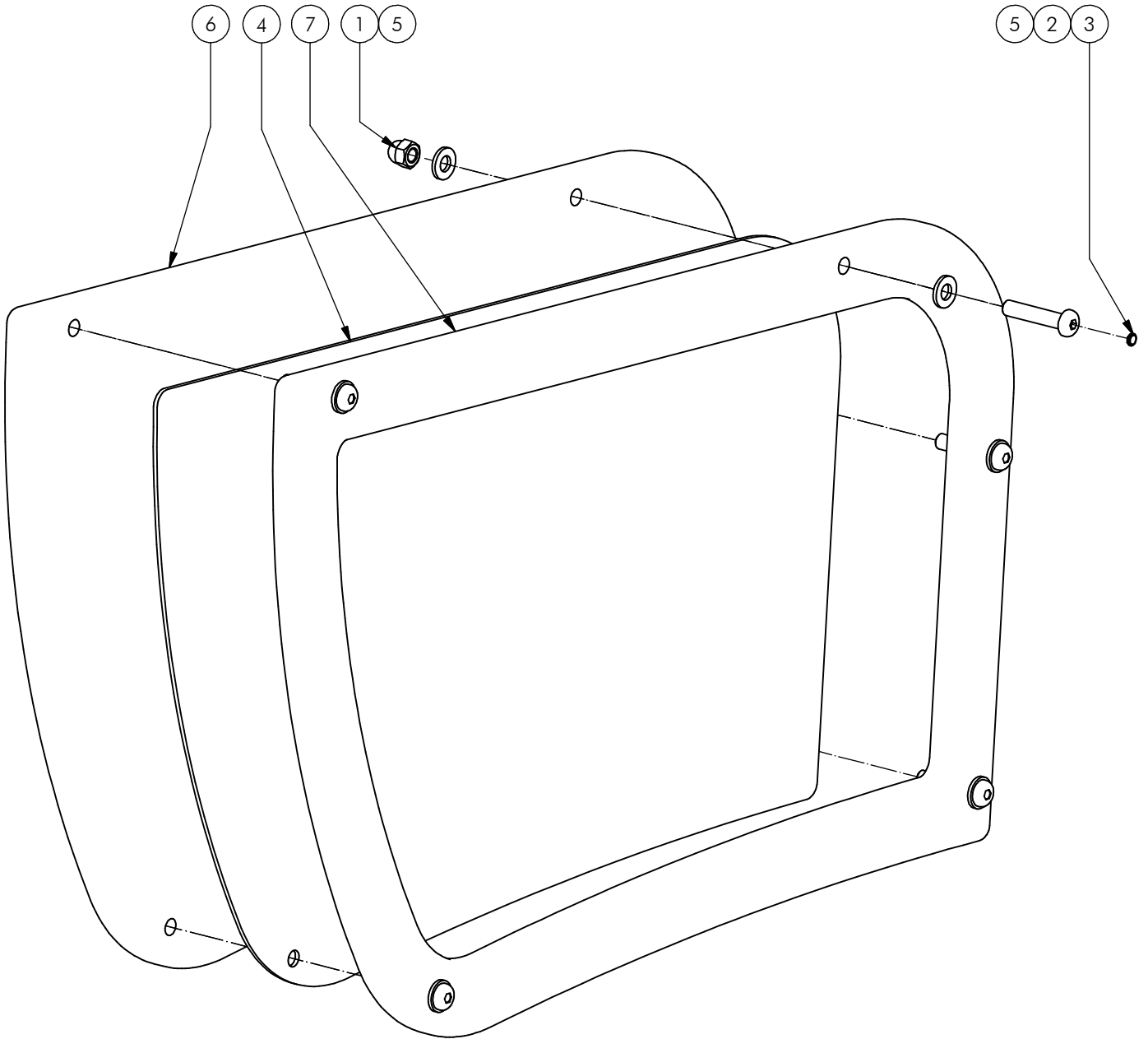
Opmerking  
Comment Speelbuis

Datum  
Date 18-8-2010

Tekening  
Drawing

**MOD PNR 544 000**

Samenstelling module *Assembly module*



Nr	#	Type	Progr.	Volgnr	Bew.	Rev.	Benaming	Opmerking
1	5	BSR	011	010	020		DOPMOER	BORG RVS M10
2	5	BSR	023	010	050		Bolkopbout ISO 7380	M10 x 50 - RVS A2-70
3	5	KST	DOP	006	030		OPVULDOPJE	6 MM ROOD
4	1	KST	PNR	012			Schoolbordplaat	voor PE rand
5	10	KST	ROR	010	000		RING NYLON	M10 x 2.5 MM
6	1	OPE	PNR	035			Achterkant schoolbord	Speelbuis
7	1	OPE	PNR	036			Rand schoolbord	Speelbuis



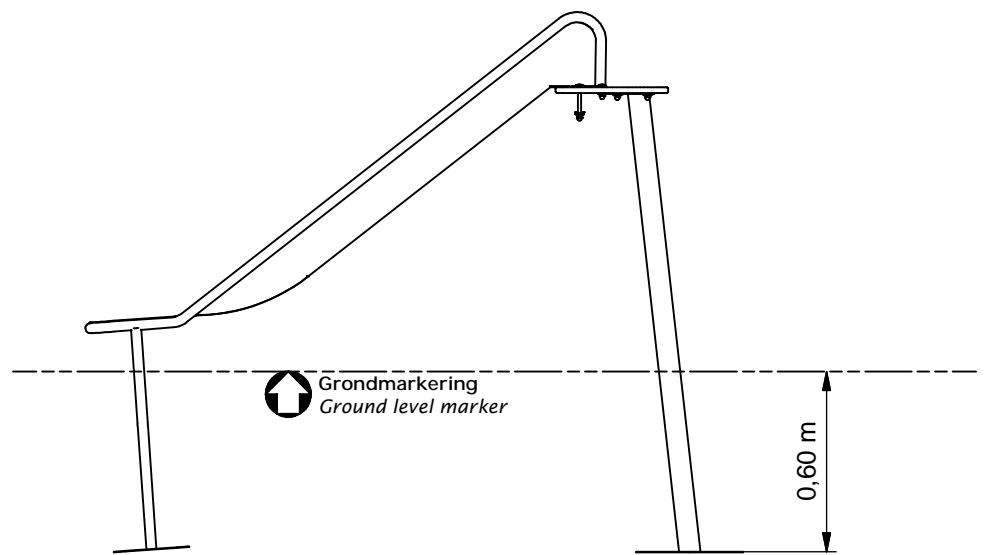
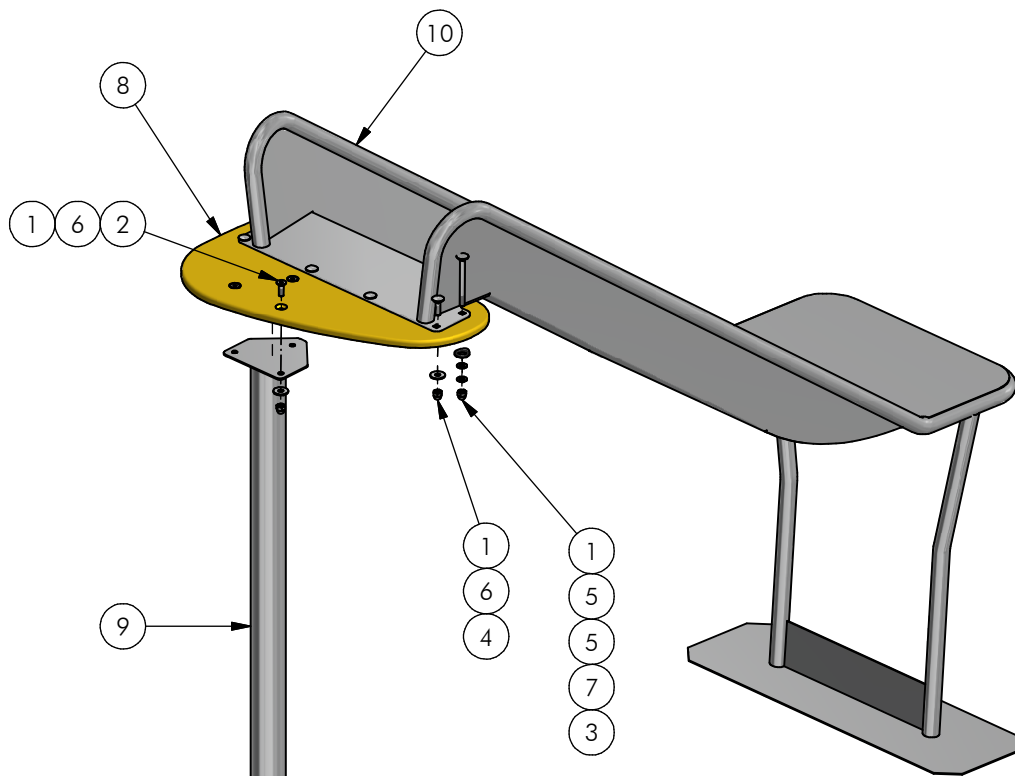
Benaming  
Title Schoolbord

Opmerking  
Comment Speelbuis

Datum  
Date 20-1-2017

Tekening  
Drawing

**MOD PNR 545 000 A**  
 Samenstelling module Assembly module



POS	N	TYPE	PROJ.	NR.	BEH.	R	BENAMING	OPMERKING
1	9	BSR	011	010	020		DOPMOER	BORG RVS M10
2	3	BSR	024	010	030		Verzonken bout	M10 x 30 - RVS A2-70
3	2	BSR	026	010	110		Slotbout	M10 x 110 - RVS A2-70
4	4	BSR	026	010	035		Slotbout	M10 x 35 - RVS A2-70
5	4	BSR	030	010	002		SLUITRING	M10
6	7	BSR	035	010	030		CARROSSERIERING	M10 x 30 x 2,5
7	2	KST	T60	015	030	A	Zadelring	Buis 60, 15x30
8	1	OPE	PNR	030	010	A	Startplatform	Glijbaan Speelbuis
9	1	SME	PNR	350	320		trap buis	glijbaan speelbuis
10	1	SME	VRB	611	320	B	Glijbaan	93 cm



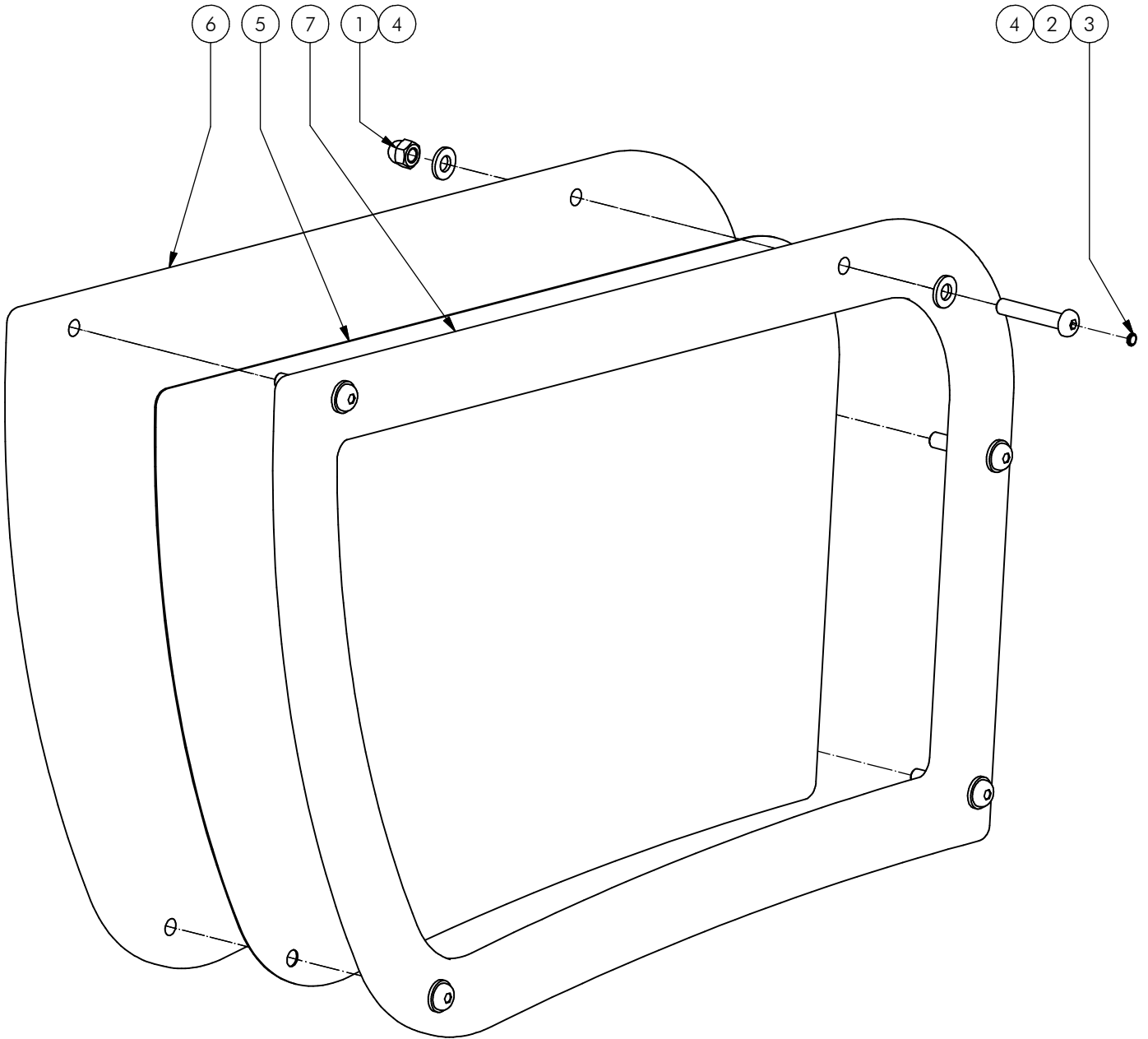
Benaming  
Title Glijbaan 93 cm

Opmerking  
Comment Module PNR

Datum  
Date 28-10-2013

Tekening  
Drawing

**MOD PNR 546 000 A**  
 Samenstelling module Assembly module



Nr	#	Type	Progr.	Volgnr	Bew.	Rev.	Benaming	Opmerking
1	5	BSR	011	010	020		Borgdopmoer	M10 - RVS A2-70
2	5	BSR	023	010	055		Bolkopbout ISO 7380	M10 x 55 - RVS A2-70
3	5	KST	DOP	006	030		OPVULDOPJE	6 MM ROOD
4	10	KST	ROR	010	000		RING NYLON	M10 x 2.5 MM
5	1	OME	PNR	422	320		Spiegelplaat voor PE rand	Speelbuis
6	1	OPE	PNR	035			Achterkant schoolbord	Speelbuis
7	1	OPE	PNR	036			Rand schoolbord	Speelbuis



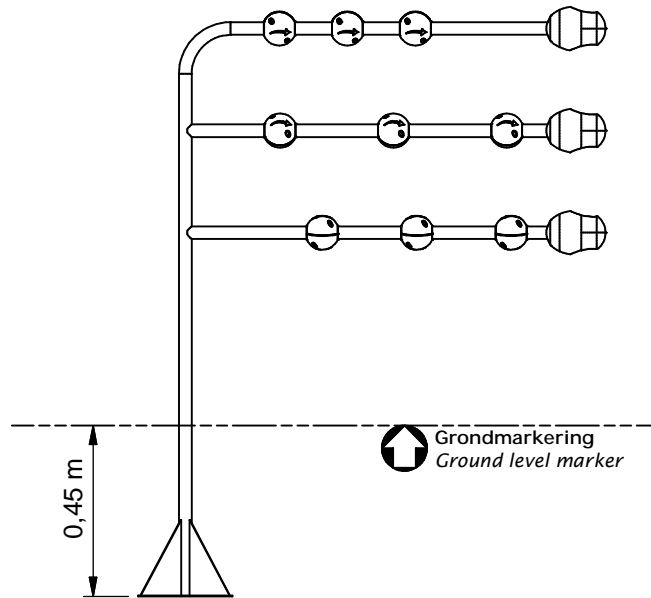
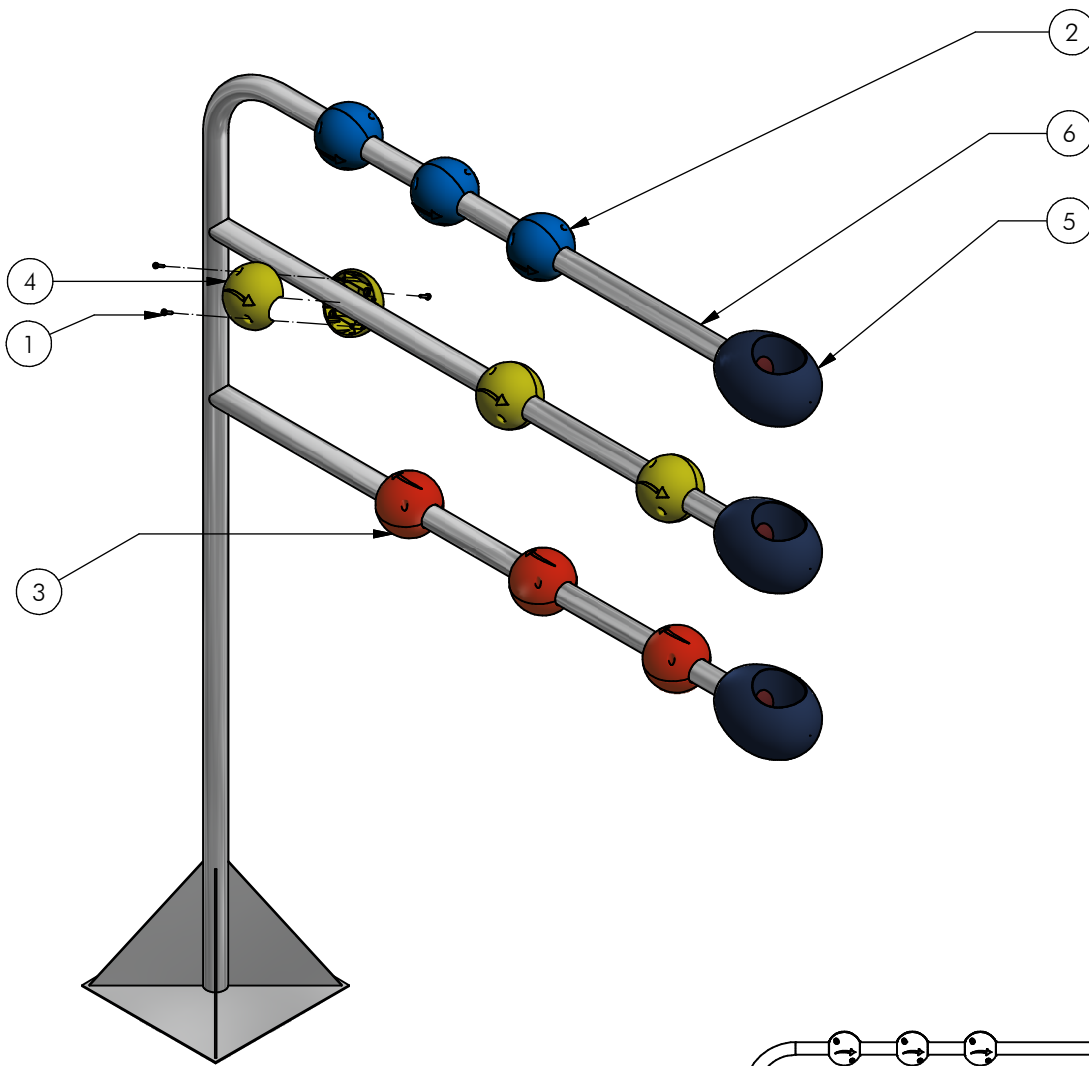
Benaming  
Title Spiegel

Opmerking  
Comment Speelbuis

Datum  
Date 22-9-2011

Tekening  
Drawing

**MOD PNR 549 000 A**  
 Samenstelling module *Assembly module*



POS	N	TYPE	PROJ.	NR.	BEH.	R	BENAMING	OPMERKING
1	36	BSR	005	004	019		Zelfb. schroef	3,5 x 19 - RVS A2-70
2	6	KST	BOL	036	050		Telbol helft	Blauw
3	6	KST	BOL	036	030		Telbol helft	Rood
4	6	KST	BOL	036	010		Telbol helft	Geel
5	3	SMD	PNR	005	000		Submodule	EI 05
6	1	SME	PNR	362	320		Telbolwandje	Speelbuis



Benaming  
Title: Telbollen

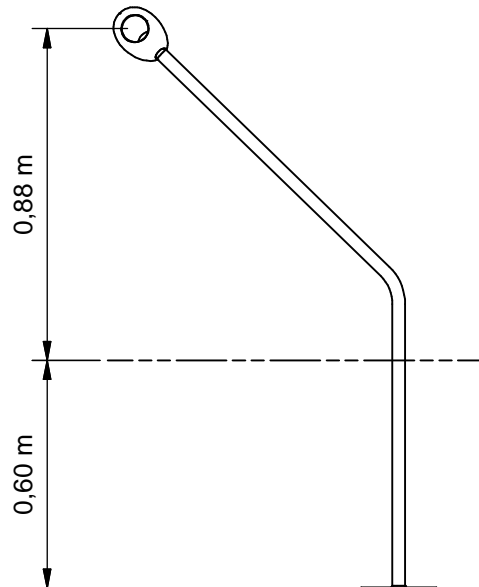
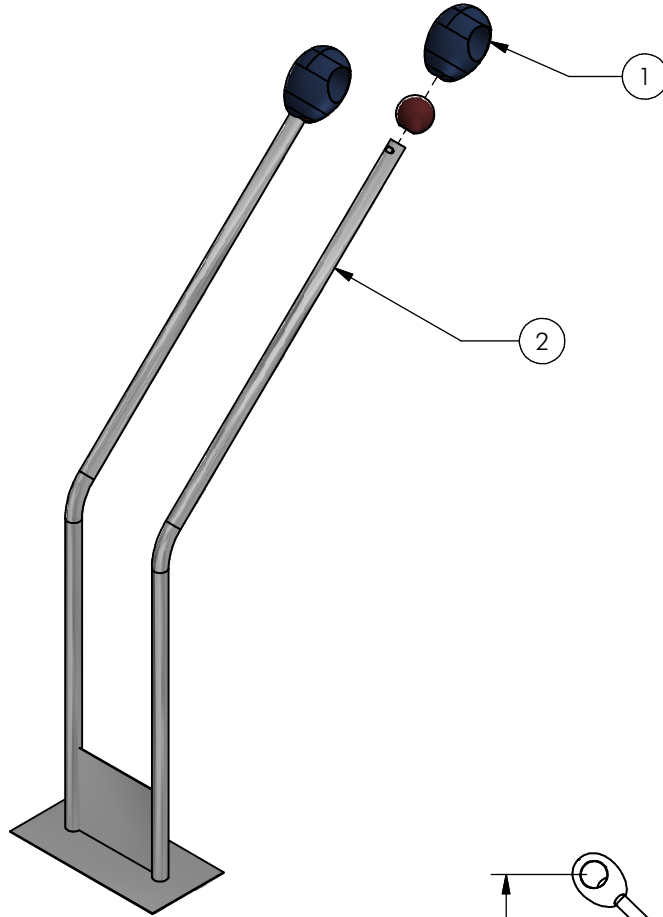
Opmerking  
Comment: Speelbuis

Datum  
Date: 14-12-2011

Tekening  
Drawing

# MOD PNR 550 000

Samenstelling module *Assembly module*



Nr	#	Type	Progr.	Volgnr	Bew.	Rev.	Benaming	Opmerking
1	2	SMD	PNR	005	000		Submodule	EI 05
2	1	SME	PNR	361	320	B	Glijstangen	Speelbuis

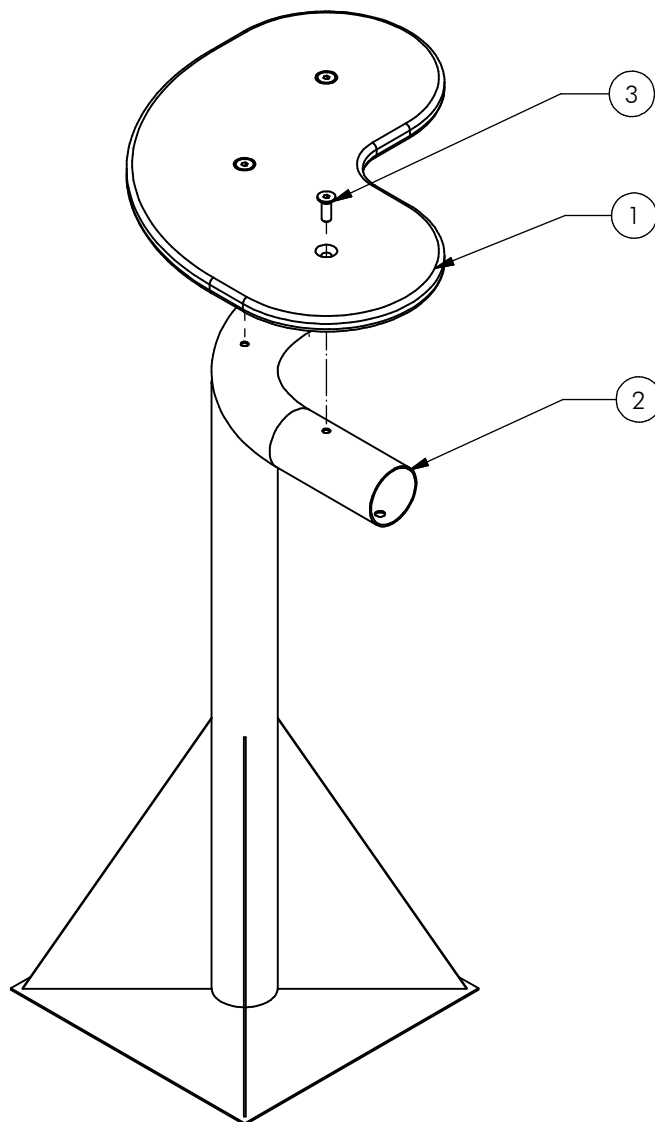


Benaming Title: Glijstangen  
 Opmerking Comment: Speelbuis  
 Datum Date: 28-11-2011

Tekening Drawing

**MOD PNR 552 000**

Samenstelling module Assembly module



POS	N	TYPE	PROJ.	NR.	BEH.	R	BENAMING	OPMERKING
1	1	OPE	PNR	032	050	B	zitje	Speelbuis
2	1	SME	PNR	365	320	A	Bochtstuk + gaten	Speelbuis
3	3	BSR	024	010	030		Verzonken bout	M10 x 30 - RVS A2-70



Benaming  
Title Zithoek klein

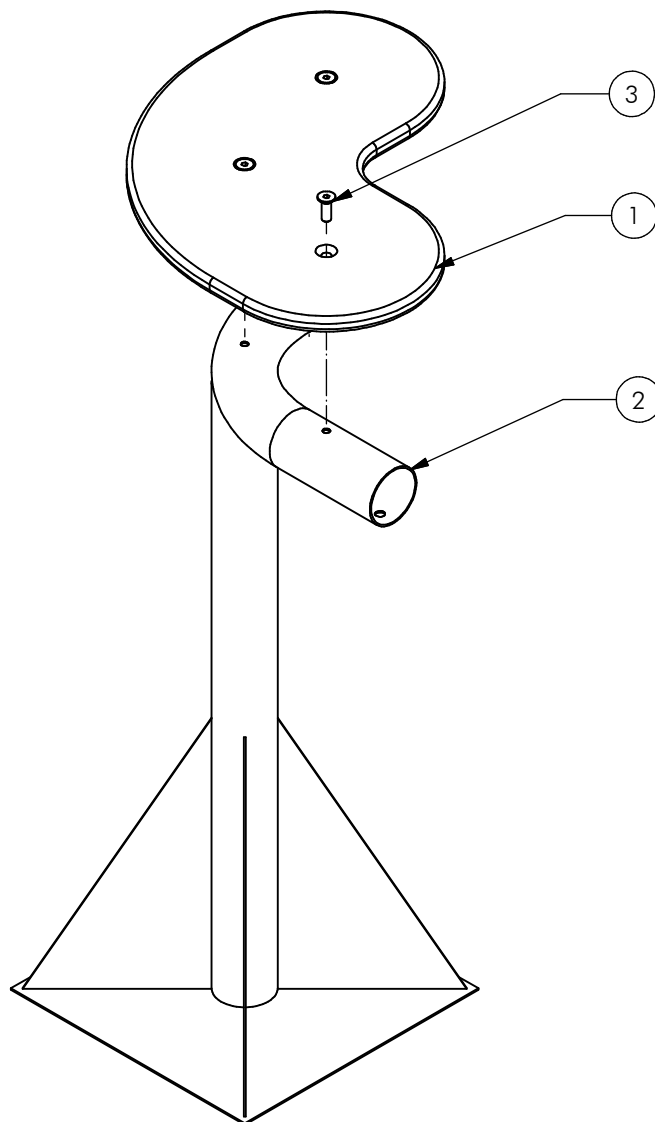
Opmerking  
Comment Speelbuis

Datum  
Date 28-10-2013

Tekening  
Drawing

**MOD PNR 556 000 A**  
**Samenstelling module Assembly module**





POS	N	TYPE	PROJ.	NR.	BEH.	R	BENAMING	OPMERKING
1	1	OPE	PNR	032	050	B	zitje	Speelbuis
2	1	SME	PNR	365	320	A	Bochtstuk + gaten	Speelbuis
3	3	BSR	024	010	030		Verzonken bout	M10 x 30 - RVS A2-70



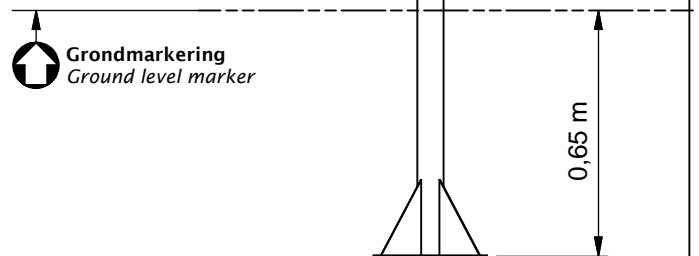
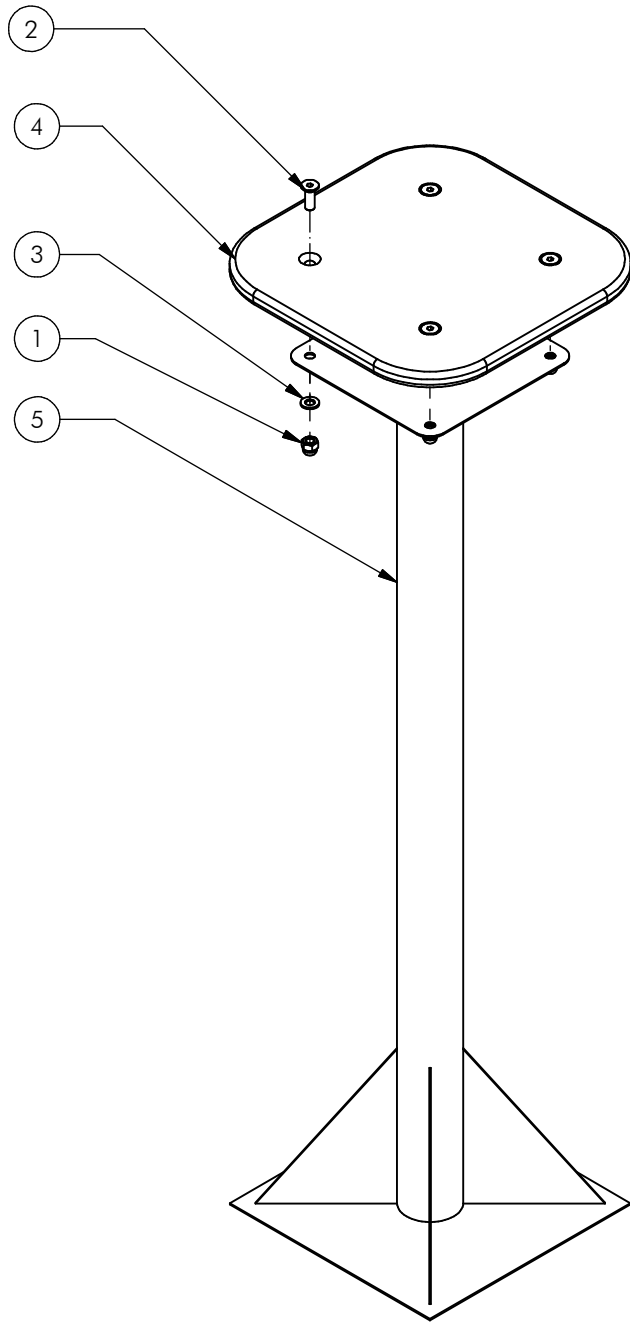
Benaming  
Title Zithoek klein

Opmerking  
Comment Speelbuis

Datum  
Date 28-10-2013

Tekening  
Drawing

**MOD PNR 556 000 A**  
**Samenstelling module Assembly module**



POS	N	TYPE	PROJ.	NR.	BEH.	R	BENAMING	OPMERKING
1	4	BSR	011	010	020		Borgdopmoer	M10 - RVS A2-70
2	4	BSR	024	010	030		Verzonken bout	M10 x 30 - RVS A2-70
3	4	BSR	030	010	002		SLUITRING	M10
4	1	OPE	PNR	033	010	A	tafeltje	Speelbuis
5	1	SME	PNR	364	320		Tafelpoot	Speelbuis



Benaming  
Title Tafeltje

Opmerking  
Comment Speelbuis

Datum  
Date 28-10-2013

Tekening  
Drawing

**MOD PNR 557 000 A**  
 Samenstelling module Assembly module