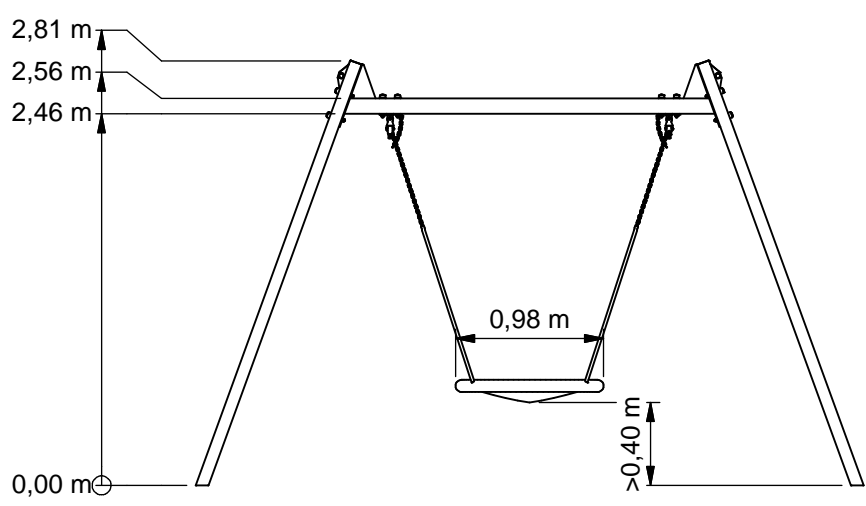
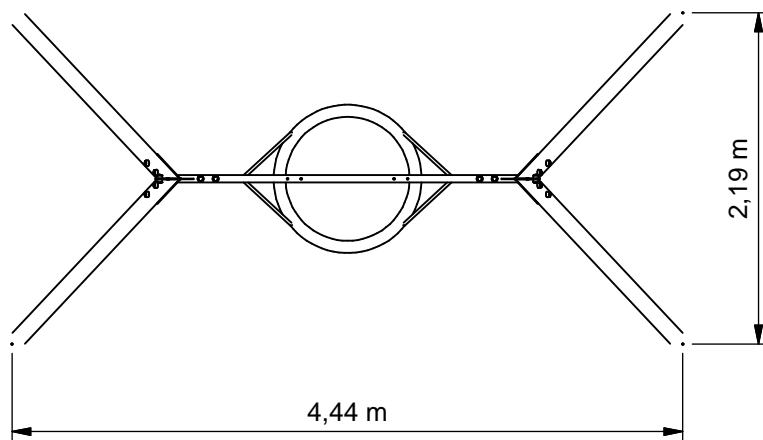




Bird's nest swing



SOLE030.109

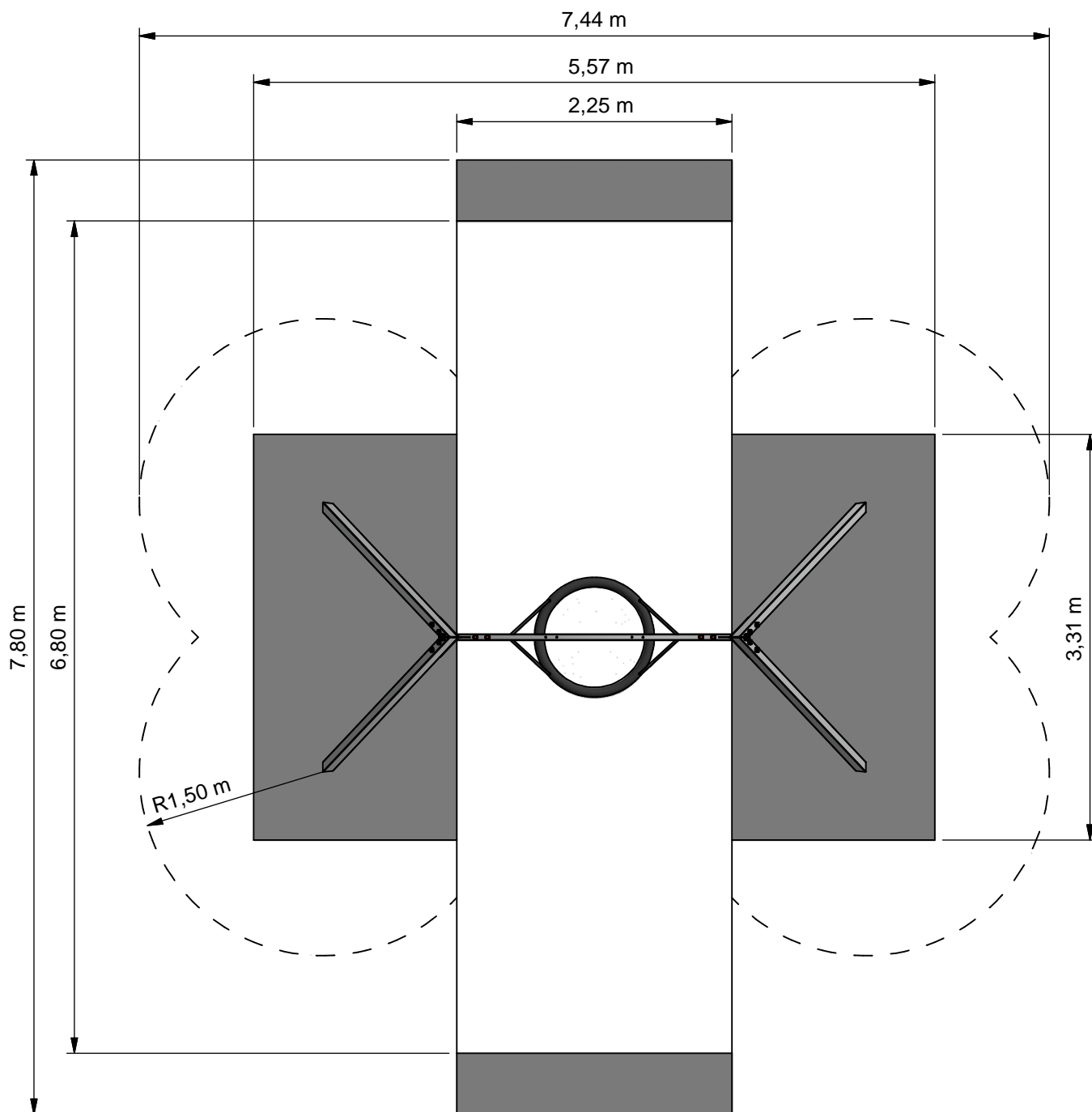


Benaming Title	Swoeng RVS
Opmerking Comment	Vogelnest
Datum Date	6-1-2015

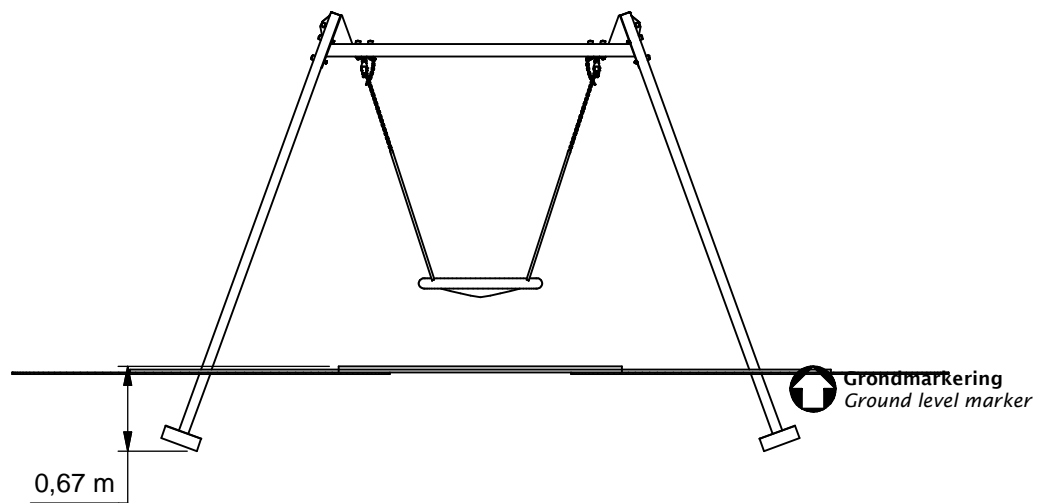
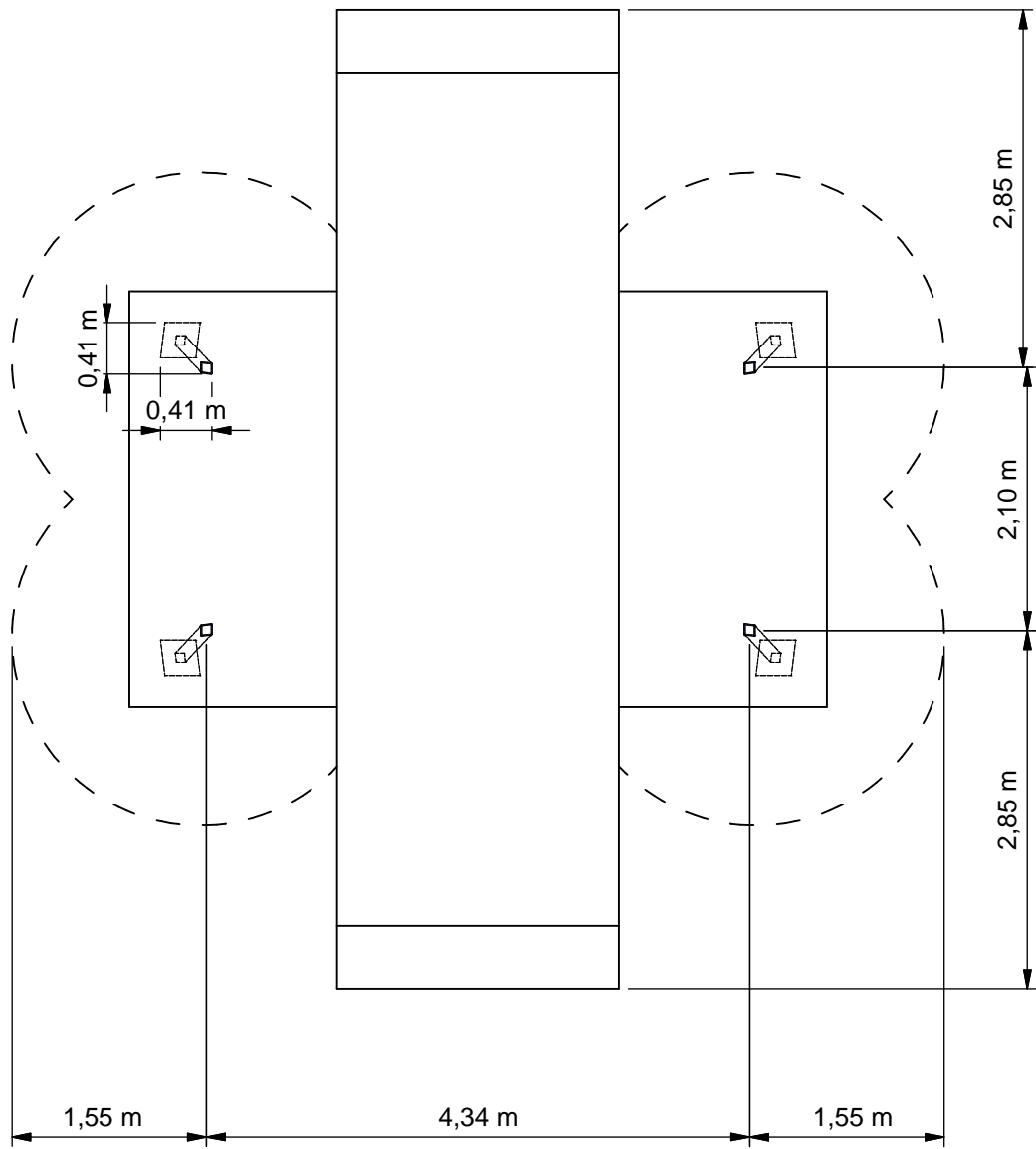
Tekening
Drawing

TOE SOL 030 109 B

Afmetingen Dimensions



	Obstakelvrij EN-1176
	Obstacle free EN-1176
	Opvangzone Impact area
	Obstakelvrij WAS Obstacle free WAS



Benaming Title: Swoeng RVS
 Opmerking Comment: Vogelnest
 Datum Date: 6-1-2015

Tekening Drawing

TOE SOL 030 109 B

Bodemplan Groundplan

Geleverde modules:

Zie tabel

Montageinstructie:

- De hoofdmaten geven de maten van de standers en vloeren aan
- De detailtekeningen geven specifiek de maten van de verbindingen aan
- De modules met buizen zijn op de tekeningen bemaat op bovenkant kopplaat
- Overige modules zijn bemaat op de bovenkant (klimwanden, paalkoppen, etc.)

Montagevolgorde:

- 1 - Graaf de gaten volgens het bodemplan
- 2 - Plaats 1
- 3 - Plaats 2 en verbind deze aan 1
- 4 - Controleer of het toestel voldoet aan de afmetingen zoals op blad 'afmetingen'
- 5 - Dicht de gaten en verdicht het zand

Controles:

- 1 - Correcte opbouw en alle bevestigingsmiddelen
- 2 - Controleer de afmetingen van de valbodem t.o.v. het toestel

Supplied modules:

See table

Assembly instruction:

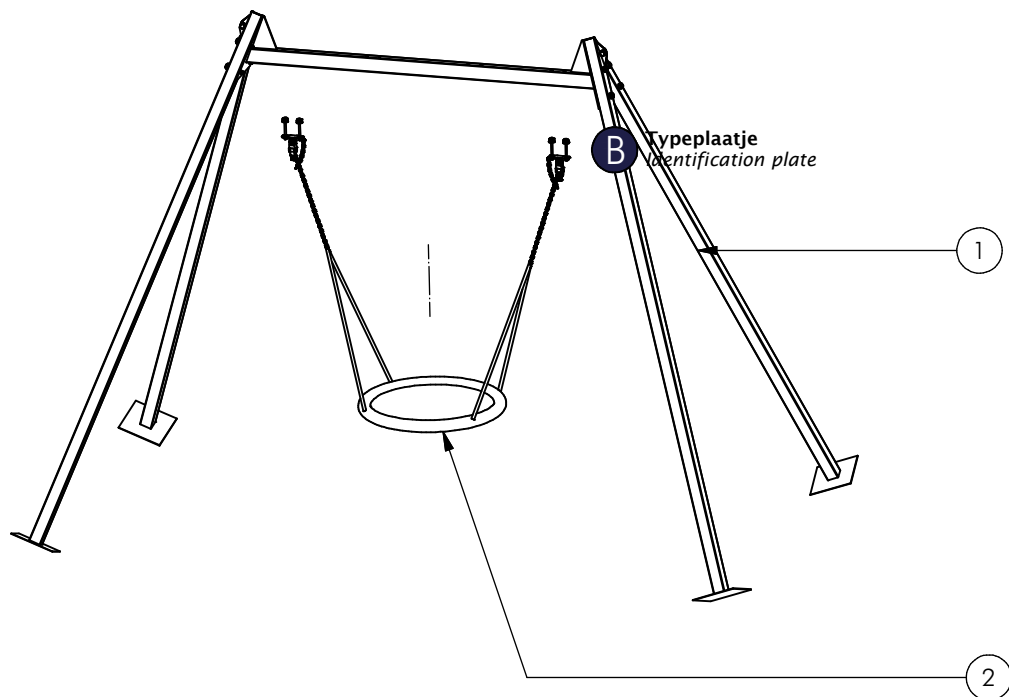
- The main dimensions indicate the dimensions of the posts and floors
- The detailed dimensions show the specific dimensions of the connections
- The modules which contain tubes are dimensioned at the top of the flanges
- Other modules are dimensioned at the top (climbing walls, caps for the posts, etc.)

Assembly sequence:

- 1 - Dig the holes according to the ground plan
- 2 - Place 1
- 3 - Place 2 and attach it to 1
- 4 - Check that the equipment conforms to the dimensions shown on sheet 'dimensions'
- 5 - Close the holes and compact the sand

Checks:

- 1 - Correct assembly and all the fasteners
- 2 - Check the dimensions of the safety area with regard to the play equipment



Nr	#	Type	Progr.	Volgnr	Bew.	Rev.	Benaming	Opmerking
1	1	MOD	SOL	030	371		SCHOMMELFRAME	METAL DUBBEL RVS
2	1	MOD	SOL	030	380	A	Vogelnest 1,0 m	Schommelzitje



Benaming
Title Swoeng RVS

Opmerking
Comment Vogelnest

Datum
Date 6-1-2015

Tekening
Drawing

TOE SOL 030 109 B

Modules Modules

SOLE030.109

Bird's nest swing

LOGBOOK

(Onderstaand logboek kan gebruikt worden om te voldoen aan de eisen, gesteld in artikel 14 van het Warenwetbesluit Attractie- en Speeltoestellen)

Type indication	Nature Play
Product code	SOLE030.109
Name of equipment	Swoeng RVS vogelnest
Maximum height of fall	1,5 m
Year of construction	2017
Certificate	3200116217
inspection authority	Liftinstituut B.V. Buikslotermeerplein 381, A'dam - 1025 XE Amsterdam
Name manufacturer	BOERplay Hyacintstraat 2 - 4255 HX Nieuwendijk Phone: +31 (0)183 40 23 66 Fax: +31 (0)183 40 35 64
name installer	_____ _____
Description of equipment	Bird's nest swing
Location of equipment	_____
Data about the owner of the play equipment	
Name:	_____
Address:	_____
Postcode and town:	_____
Contact person:	_____
Telephone number:	_____
Data about the administrator of the play equipment	
Name:	_____
Address:	_____
Postcode and town:	_____
Contact person:	_____
Telephone number:	_____

LOGBOOK

Inspection and maintenance intervals



Nr.	Inspection	Maintenance	months between inspections
1	Verify equipment's stability, junctions and missing parts. Inspect bolts, screws and nuts for absence, jams, corrosion and wear.	Add missing parts, secure joints, apply missing fixing agent and replace corroded parts.	1
2	Check suspension for wear.	Replace worn parts and/or remove non-functioning parts.	1
3	Inspect rotating parts such as hinges, rolling-element bearings, etc. for wear and acceptability.	Replace worn parts and/or remove non-functioning parts.	1
4	Check wood for splinters, unacceptable damage and signs of rot. Especially at ground level.	Repair damage. Replace affected wood. Smoothen splintered wood and sharp edges.	1
5	Inspect foundation for stability, tearing and coverage.	Restore foundation and covering material.	3
6	Examine rubber and synthetic parts for wear, damage and break.	Replace original parts.	3
7	Inspect metal for corrosion and damage in the coating.	Restore any damaged coating (after removing rust and applying primer).	6
8	Check ropes, cables, chains and nets for wear and damage. Steel cables and nets which are tensioned must be checked for tension.	Replace parts where necessary. Steel cables and nets must be tensioned.	3
9	Inspect equipment for unsafe changes and additions.	Remove unsafe additions and correct unsafe changes.	1
10	Inspect safety surfaces.	Restore and repair where necessary.	1

Remarks

1. If used intensively, all points require extra attention.
2. Extreme weather conditions and locations may require a higher inspection frequency. Discuss this with the supplier.
3. Vandalism-sensitive locations require stricter inspections, possibly daily.
4. Check the terrain regularly for items that do not belong there, are unsafe or may be used wrongly. Examples are poisonous plants, glass shards, etc. Frequency depends on strain.
5. Remember that bad maintenance leads to unsafe conditions and notably faster impoverishment of the playground area.
6. Replacement parts can be ordered at the manufacturer with the part numbers on the module drawing. Drawings can be found in de user guide.
7. The impact area shall be provided with impact attenuating surface according to the specified falling height.
8. This list is conform the CEN-standard "playground equipment and surfacing NEN-EN 1176-7".

CERTIFICAAT VAN TYPEONDERZOEK

Ingevolge het Warenwetbesluit Attractie- en Speeltoestellen afgegeven door het Liftinstituut,
aangewezen bij ministeriële beschikking no. VGP/P&L 2587768 van 6 juni 2005

Certificaat nr. : NL 3-2001-162-17 Object nr.: 2001-162-17

Fabrikaat, typeaanduiding, : Speeltoestel Schommel
bouwnummer SOL30.102-104

Soort attractietoestel van een-: Speeltoestel Schommel
voudig ontwerp / speeltoestel

Naam en adres fabrikant : Speelwijzer
Postbus 345
5300 AH Zaltbommel

Naam en adres van de : Speelwijzer
leverancier Postbus 345
5300 AH Zaltbommel

Naam en adres : Speelwijzer
houder van het certificaat Postbus 345
5300 AH Zaltbommel

Bouwjaar, datum van levering: 2000

Certificaat afgegeven volgens: Warenwetbesluit attractie- en speeltoestellen van 3 september 1996
het volgende voorschrift

Keuringslaboratorium : Geen

Datum en nummer van het : Geen
keuringslaboratoriumrapport

Datum van typeonderzoek : December 2000

Bijlagen bij dit certificaat :

Eventuele aanvullende : Dit certificaat geldt tevens als certificaat van goedkeuring voor het
opmerkingen toestel met de bovengenoemde door de leverancier ingevulde
gegevens m.b.t. bouwjaar, datum van levering en bouwnummer.
SOL30.102-104

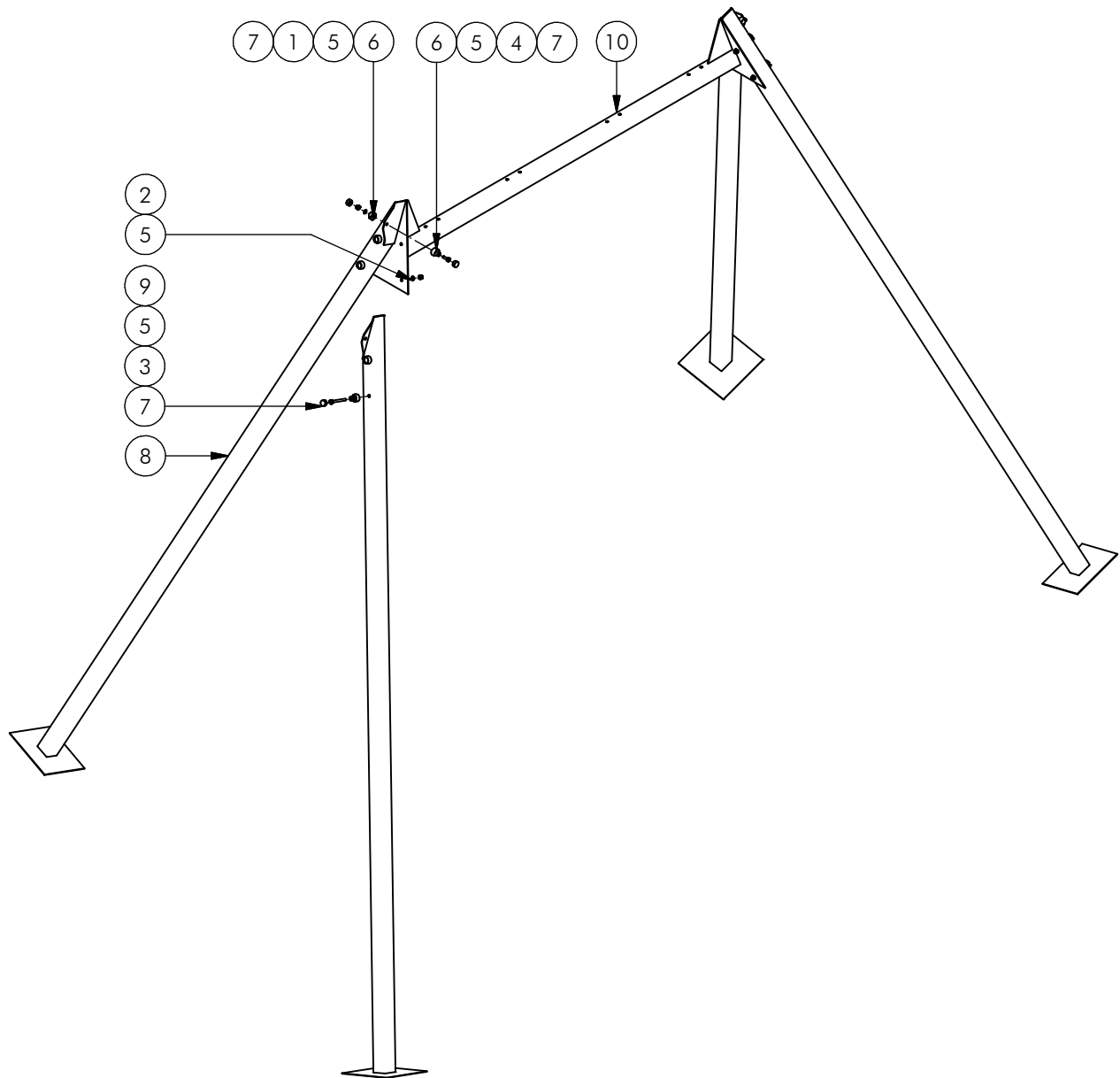
Conclusie : Het toestel voldoet aan de bepalingen van het Warenwetbesluit
attractie- en speeltoestellen van 3 september 1996 met inachtneming
van de eventuele bovengenoemde aanvullende opmerkingen



Gedaan te Amsterdam
Datum van afgifte: 27 april 2005

Namens het bestuur,
LIFTINSTITUUT

indien de volgende keuring van een attractietoestel buiten toedoen van de toestelhouder niet tijdig kan geschieden, wordt de geldigheidsduur
van dit certificaat met ten hoogste 4 maanden verlengd.



POS	N	TYPE	PROJ.	NR.	BEH.	R	BENAMING	OPMERKING
1	2	BSR	010	010	010		Borgmoer	M10 - RVS A2-70
2	8	BSR	011	010	020		Borgdopmoer	M10 - RVS A2-70
3	8	BSR	021	010	105		Zeskantbout	M10 x 105 - RVS A2-70
4	2	BSR	021	010	030		Zeskantbout	M10 x 30 - RVS A2-70
5	20	BSR	030	010	002		Sluitring	M10 - RVS A2-70
6	12	KST	DON	010	030		Bescherm dop M10-M12	Donut Rood
7	12	KST	DOP	010	030		Bescherm dop M10-M12	Dop rood
8	2	SME	SOL	052	320	B	STAANDER LINKS	SCHOMMEL RVS
9	2	SME	SOL	053	320	B	STAANDER RECHTS	SCHOMMEL RVS
10	1	SME	SOL	054	320	D	SCHOMMELBUIS	DUBBEL RVS



Benaming
Title | SCHOMMELFRAME

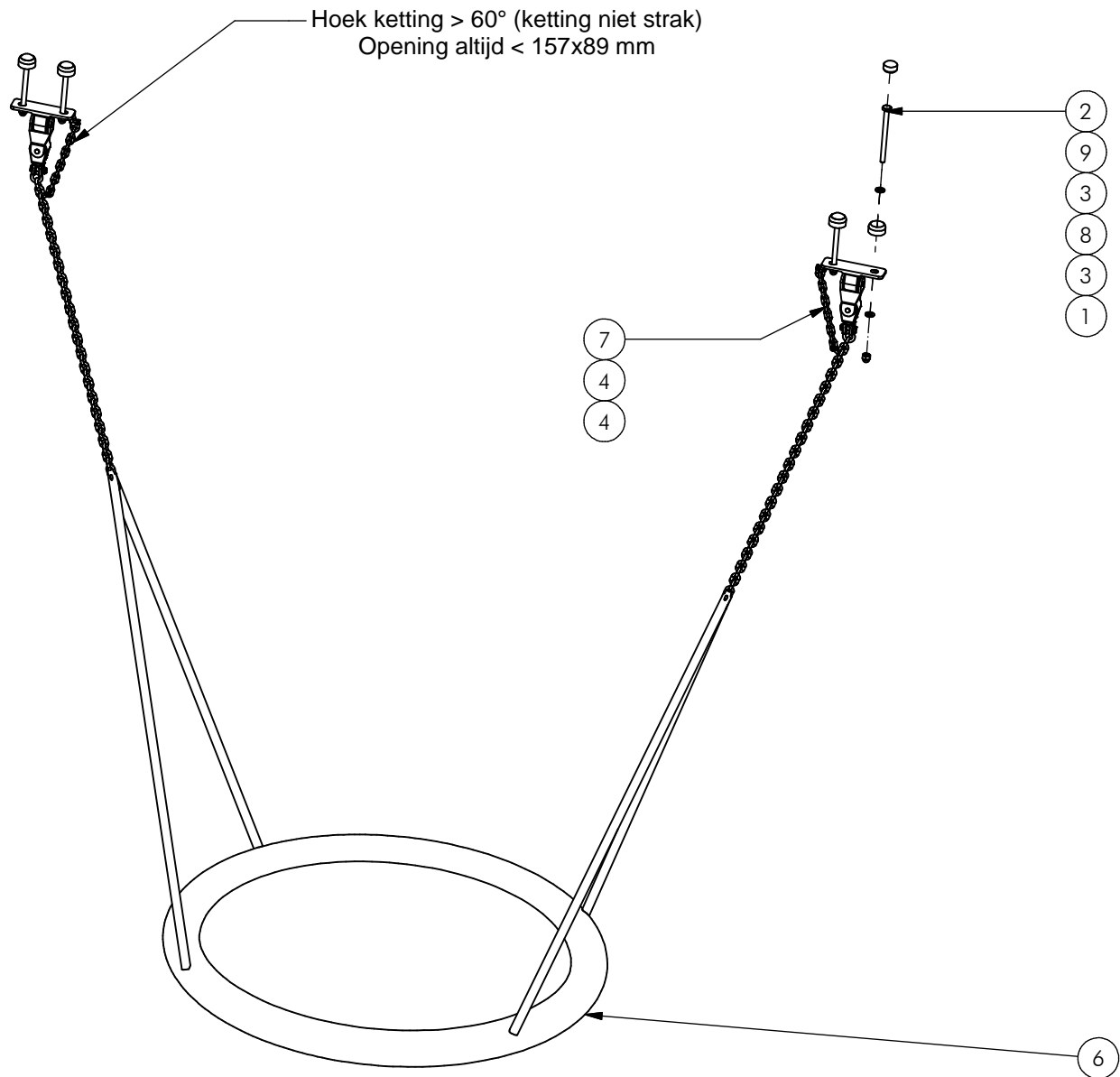
Opmerking
Comment | METAL DUBBEL RVS

Datum
Date | 24-1-2006

Tekening
Drawing

MOD SOL 030 371

Samenstelling module Assembly module



Nr	#	Type	Progr.	Volgnr	Bew.	Rev.	Benaming	Opmerking
1	4	BSR	011	010	020		DOPMOER	BORG RVS M10
2	4	BSR	021	010	130		Zeskantbout	M10 x 130 - RVS A2-70
3	8	BSR	030	010	002		SLUITRING	M10
4	4	BSR	031	005	000		D-Sluiting	5 mm, RVS A2-70
5	2	BSR	081	012	092		Scharnier dubbel NORMAAL	RVS A2-70
6	1	DRD	NST	001	100		Vogelnest Ø1,0 m	balk 2,5 m
7	2	KET	005	002	018		RVS ketting 5mm	0,18 m lang
8	4	KST	DON	010	060		Beschermkop M10-M12	Donut zwart
9	4	KST	DOP	010	060		Beschermkop M10-M12	Dop zwart



Benaming
Title Vogelnest Schommelzit

Opmerking
Comment Nest Ø1,0m Ketting 2,0 m

Datum
Date 24-2-2017

Tekening
Drawing

MOD SOL 030 549 A
Samenstelling module Assembly module