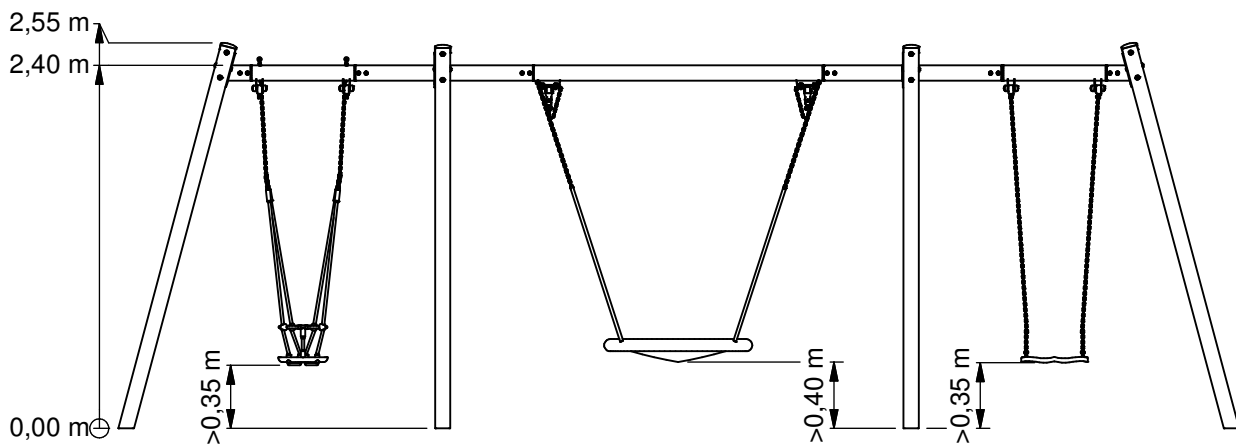
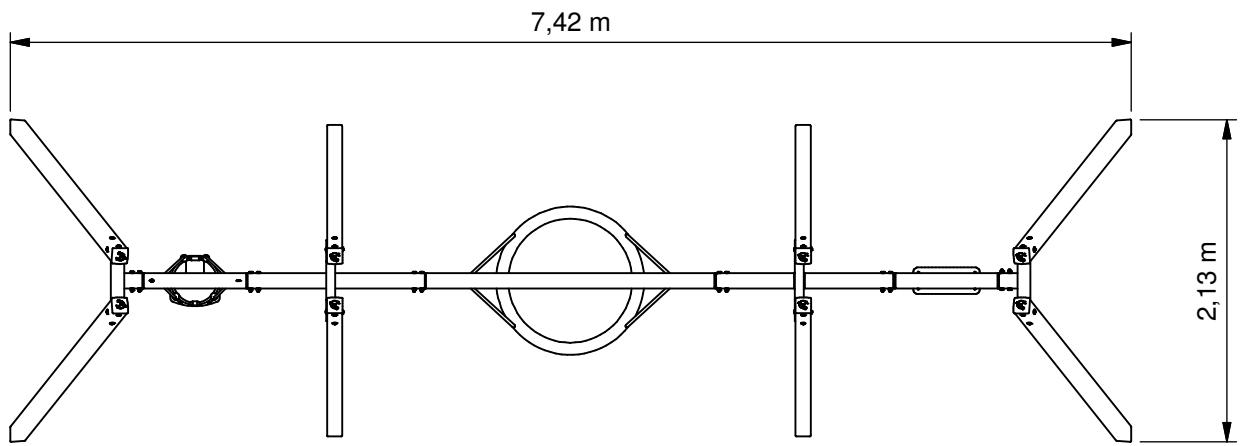




# Multi Swing



VRBE008.015



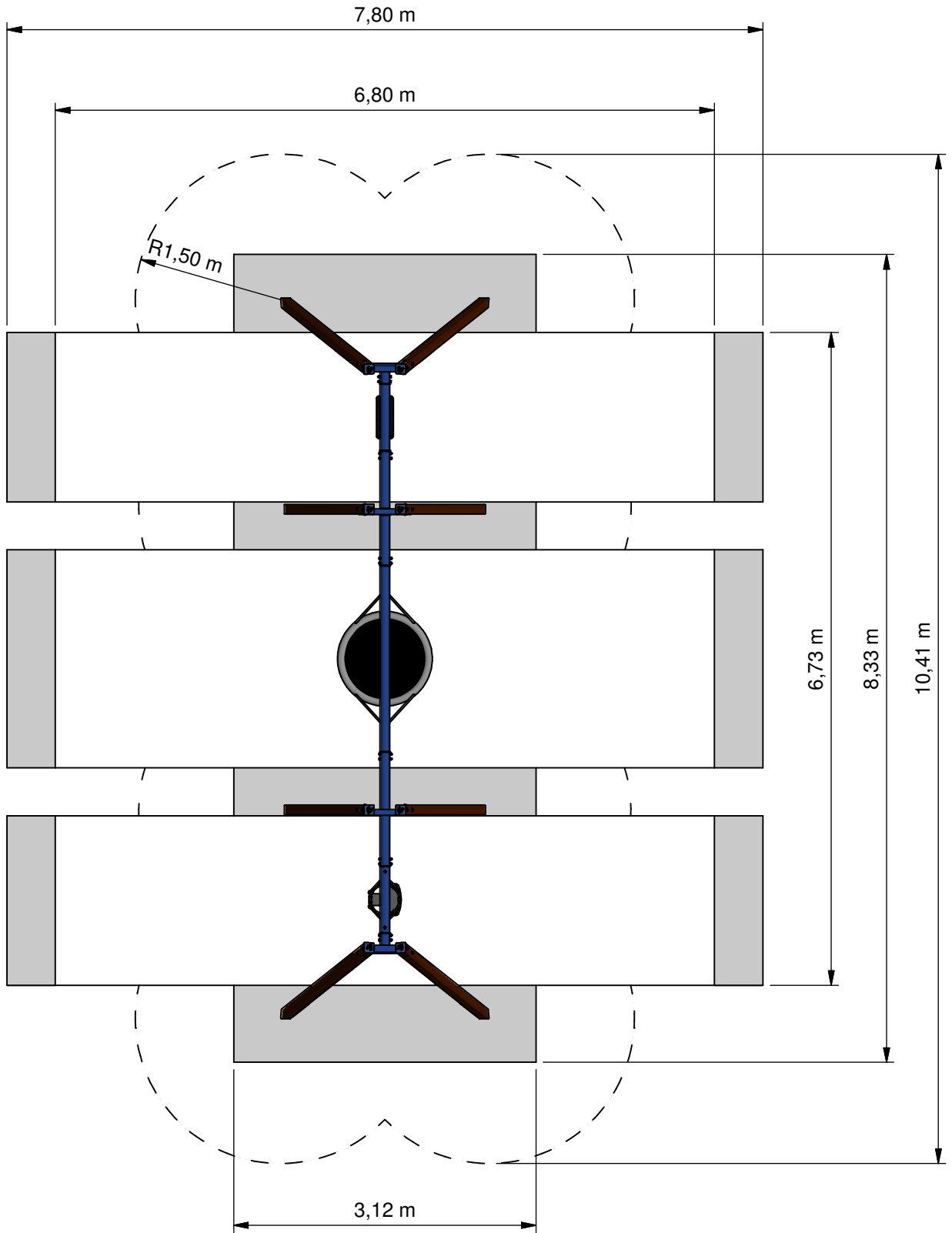
Benaming  
Title Multi Swing, RVS, PVX

Opmerking  
Comment Peuter / Vogelnest / Zitje

Datum  
Date 2-11-2015

Tekening  
Drawing

**TOE VRB 008 015 D**  
Hoofdafmetingen *Main dimensions*



- Obstakelvrij EN-1176**
- Obstacle free EN-1176*
- Opvangzone**
- Impact area*
- Obstakelvrij WAS**
- Obstacle free WAS*



Benaming  
Title Multi Swing, RVS, PVX

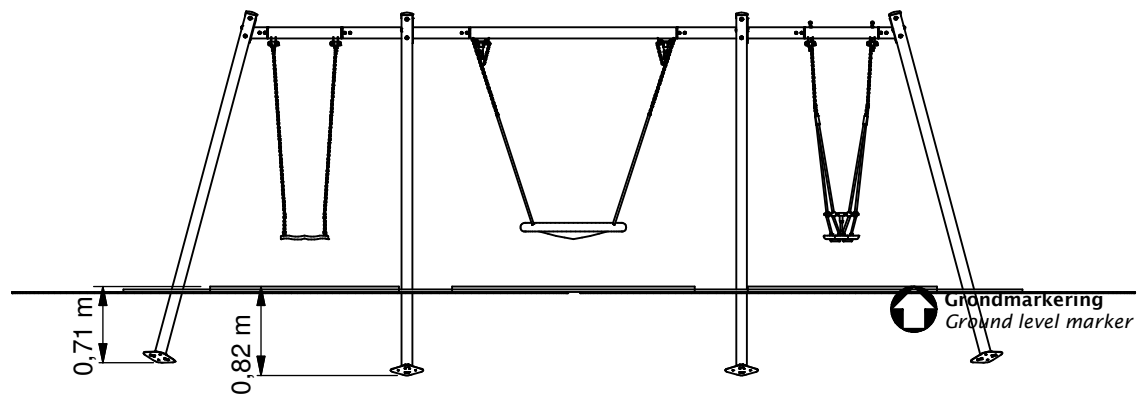
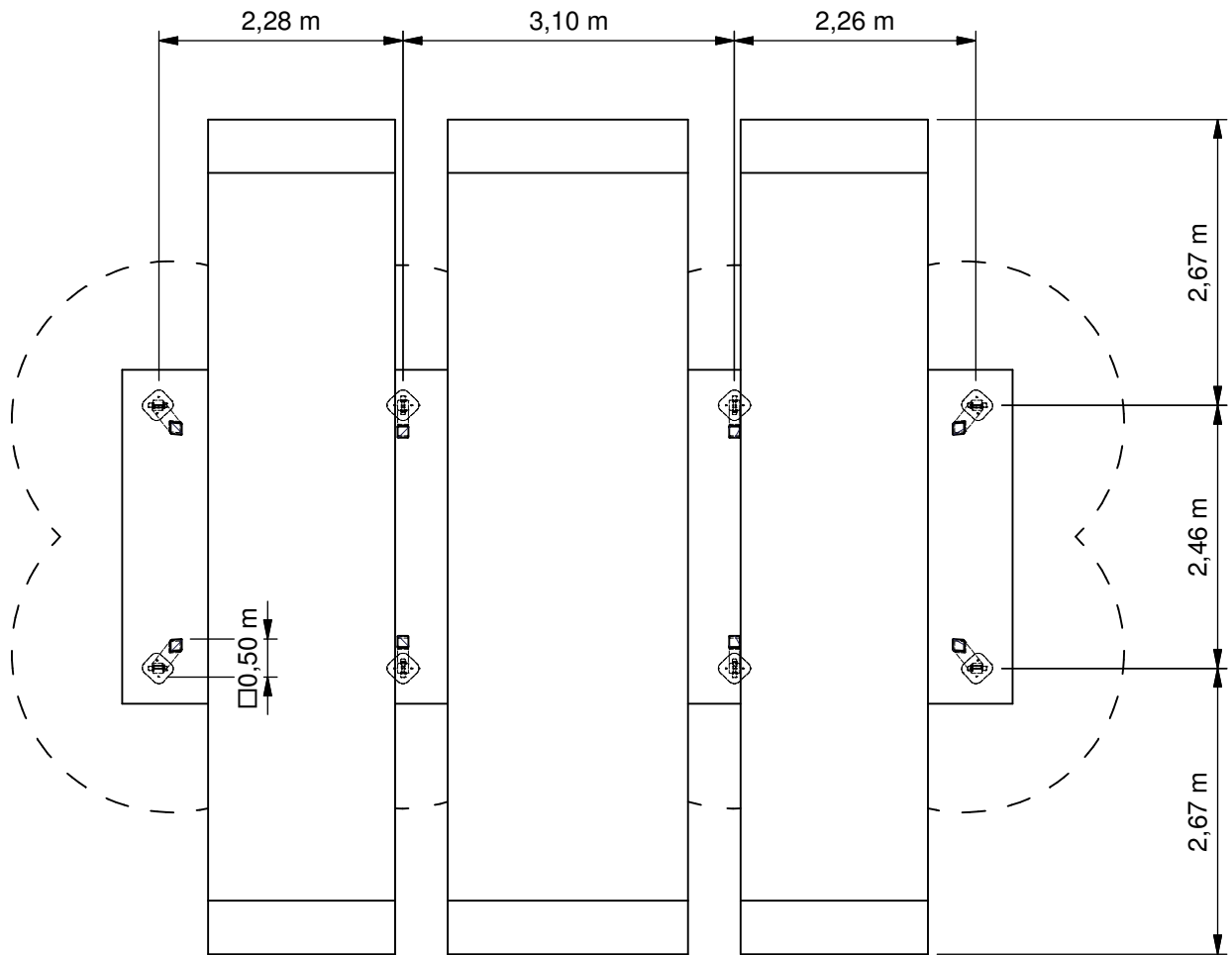
Opmerking  
Comment Peuter / Vogelnest / Zitje

Datum  
Date 2-11-2015

Tekening  
Drawing

**TOE VRB 008 015 D**

Obstakelvrije zone *Obstacle free zone*



Benaming  
Title Multi Swing, RVS, PVX

Opmerking  
Comment Peuter / Vogelnest / Zitje

Datum  
Date 2-11-2015

Tekening  
Drawing

TOE VRB 008 015 D

Bodemplan Groundplan

**Geleverde modules:**

Zie tabel

**Supplied modules:**

See table

**Montageinstructie:**

- De hoofdmaten geven de maten van de staanders en vloeren aan
- De detailtekeningen geven specifiek de maten van de verbindingen aan
- De modules met buizen zijn op de tekeningen bemaat op bovenkant kopplaat
- Overige modules zijn bemaat op de bovenkant (klimwanden, paalkoppen, etc.)

**Assembly instruction:**

- The main dimensions indicate the dimensions of the posts and floors
- The detailed dimensions show the specific dimensions of the connections
- The modules which contain tubes are dimensioned at the top of the flanges
- Other modules are dimensioned at the top (climbing walls, caps for the posts, etc.)

**Montagevolgorde:**

- 1 - Graaf de gaten volgens het bodemplan
- 2 - Bouw schommel (2,4,6,7)
- 3 - Plaats schommel
- 4 - Plaats aanbouwschommel (1,5,7)
- 5 - Plaats aanbouwschommel (2,3,6)
- 6 - Controleer of het toestel voldoet aan de afmetingen zoals op blad 'afmetingen'
- 7 - Dicht de gaten en verdicht het zand

**Assembly sequence:**

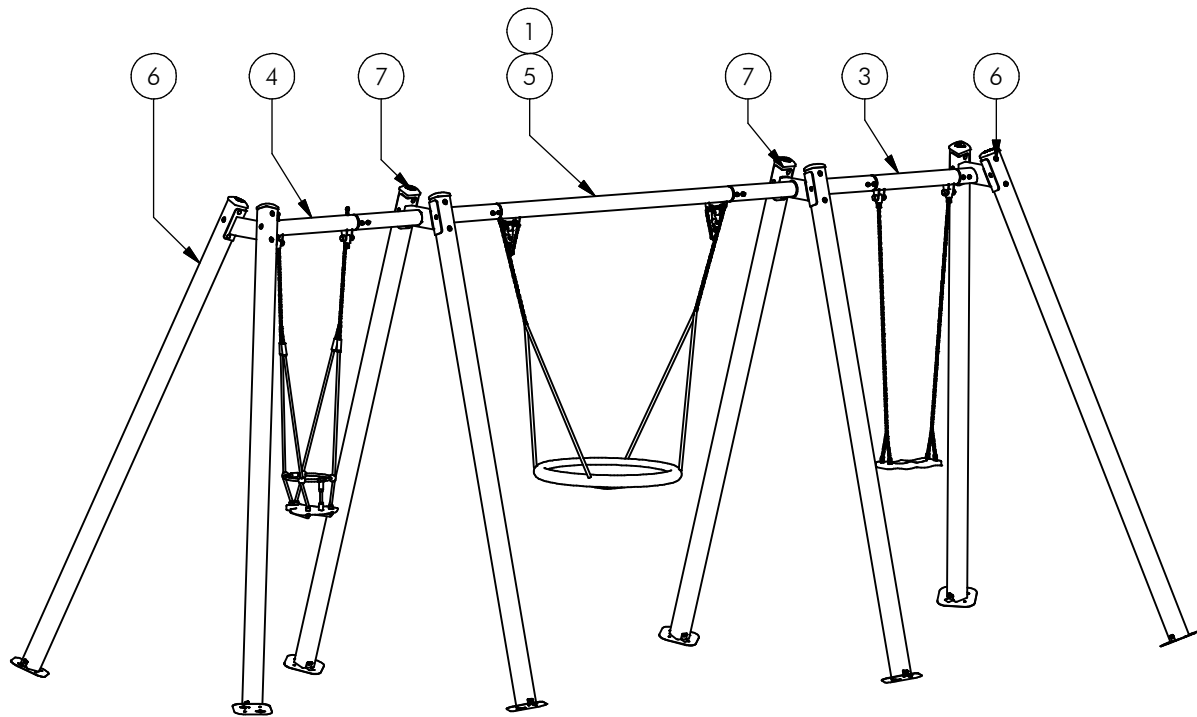
- 1 - Dig the holes according to the ground plan
- 2 - Assemble swing (2,4,6,7)
- 3 - Place swing
- 4 - Place annexswing (1,5,7)
- 5 - Place annexswing (2,3,6)
- 6 - Check that the equipment conforms to the dimensions shown on sheet 'dimensions'
- 7 - Close the holes and compact the sand

**Controles:**

- 1 - Correcte opbouw en alle bevestigingsmiddelen
- 2 - Controleer de afmetingen van de valbodem t.o.v. het toestel

**Checks:**

- 1 - Correct assembly and all the fasteners
- 2 - Check the dimensions of the safety area with regard to the play equipment



Nr.	#	Type	Progr.	Volgnr.	Bew.	Rev.	Benaming	Opmerking
1	1	MOD	SOL	030	496		Multi Swing	Vogelnest Stang
2	2	MOD	SOL	030	498		Multi Swing	Enkele Schommel Stang
3	1	MOD	SOL	481	502	C	Overgooi Zitje	Ketting 180
4	1	MOD	SOL	487	502	A	Multi Swing	Peuterzitje
5	1	MOD	SOL	497	502	C	Multi Swing,	Overgooi Vogelnest
6	2	MOD	SOL	499	502	B	Multi Swing, HHT	Eind Module
7	2	MOD	SOL	500	502	B	Multi Swing, HHT	Tussen Module



Benaming  
Title Multi Swing, RVS, PVX

Opmerking  
Comment Peuter / Vogelnest / Zitje

Datum  
Date 2-11-2015

Tekening  
Drawing

TOE VRB 008 015 D

Modules Modules

# VRBE008.015

Multi Swing

## LOGBOOK

(Onderstaand logboek kan gebruikt worden om te voldoen aan de eisen, gesteld in artikel 14 van het Warenwetbesluit Attractie- en Speeltoestellen)

Type indication	Nature Play
Product code	VRBE008.015
Name of equipment	Multi Swing HHT 3Beuken 5002
Maximum height of fall	1,5 m
Year of construction	2017
Certificate	133031
inspection authority	Keurmerkinstituut Groeneweg 2e, Zoetermeer - 2718AA Zoetermeer
Name manufacturer	BOERplay Hyacintstraat 2 - 4255 HX Nieuwendijk Phone: +31 (0)183 40 23 66 Fax: +31 (0)183 40 35 64
name installer	_____ _____
Description of equipment	Multi Swing
Location of equipment	_____
Data about the owner of the play equipment	
Name:	_____
Address:	_____
Postcode and town:	_____
Contact person:	_____
Telephone number:	_____
Data about the administrator of the play equipment	
Name:	_____
Address:	_____
Postcode and town:	_____
Contact person:	_____
Telephone number:	_____

# LOGBOOK

## Inspection and maintenance intervals



Nr.	Inspection	Maintenance	months between inspections
1	Verify equipment's stability, junctions and missing parts. Inspect bolts, screws and nuts for absence, jams, corrosion and wear.	Add missing parts, secure joints, apply missing fixing agent and replace corroded parts.	1
2	Check suspension for wear.	Replace worn parts and/or remove non-functioning parts.	1
3	Inspect rotating parts such as hinges, rolling-element bearings, etc. for wear and acceptability.	Replace worn parts and/or remove non-functioning parts.	1
4	Check wood for splinters, unacceptable damage and signs of rot. Especially at ground level.	Repair damage. Replace affected wood. Smoothen splintered wood and sharp edges.	1
5	Inspect foundation for stability, tearing and coverage.	Restore foundation and covering material.	3
6	Examine rubber and synthetic parts for wear, damage and break.	Replace original parts.	3
7	Inspect metal for corrosion and damage in the coating.	Restore any damaged coating (after removing rust and applying primer).	6
8	Check ropes, cables, chains and nets for wear and damage. Steel cables and nets which are tensioned must be checked for tension.	Replace parts where necessary. Steel cables and nets must be tensioned.	3
9	Inspect equipment for unsafe changes and additions.	Remove unsafe additions and correct unsafe changes.	1
10	Inspect safety surfaces.	Restore and repair where necessary.	1

## Remarks

1. If used intensively, all points require extra attention.
2. Extreme weather conditions and locations may require a higher inspection frequency. Discuss this with the supplier.
3. Vandalism-sensitive locations require stricter inspections, possibly daily.
4. Check the terrain regularly for items that do not belong there, are unsafe or may be used wrongly. Examples are poisonous plants, glass shards, etc. Frequency depends on strain.
5. Remember that bad maintenance leads to unsafe conditions and notably faster impoverishment of the playground area.
6. Replacement parts can be ordered at the manufacturer with the part numbers on the module drawing. Drawings can be found in de user guide.
7. The impact area shall be provided with impact attenuating surface according to the specified falling height.
8. This list is conform the CEN-standard "playground equipment and surfacing NEN-EN 1176-7".

# Certificaat

## KEURMERKINSTITUUT

### Warenwetbesluit attractie- en speeltoestellen

Certificaat van goedkeuring afgegeven door Keurmerkinstituut (aangewezen bij ministeriële beschikking van 8 juni 2004, VGB/P&L 2478562).

Certificaat nr.: 133031

Dossier nr.: 9270.03 Serie / Enkel: S

Betreft: Overgooischommel

Aanduidingen: VRB 006.015 of VRB 008.015

Eigenaar/houder: Boer Speeltoestellen b.v.  
Postbus 10  
4255 ZG Nieuwendijk

Soort toestel: Schommel in RVS of hardhout met peuter- en classiczitje en vogelnest

Fabrikant: Boer speeltoestellen b.v., Nieuwendijk

Jaar van fabricage: 2013

Leverancier: Boer speeltoestellen b.v., Nieuwendijk

Jaar van leverantie: 2013

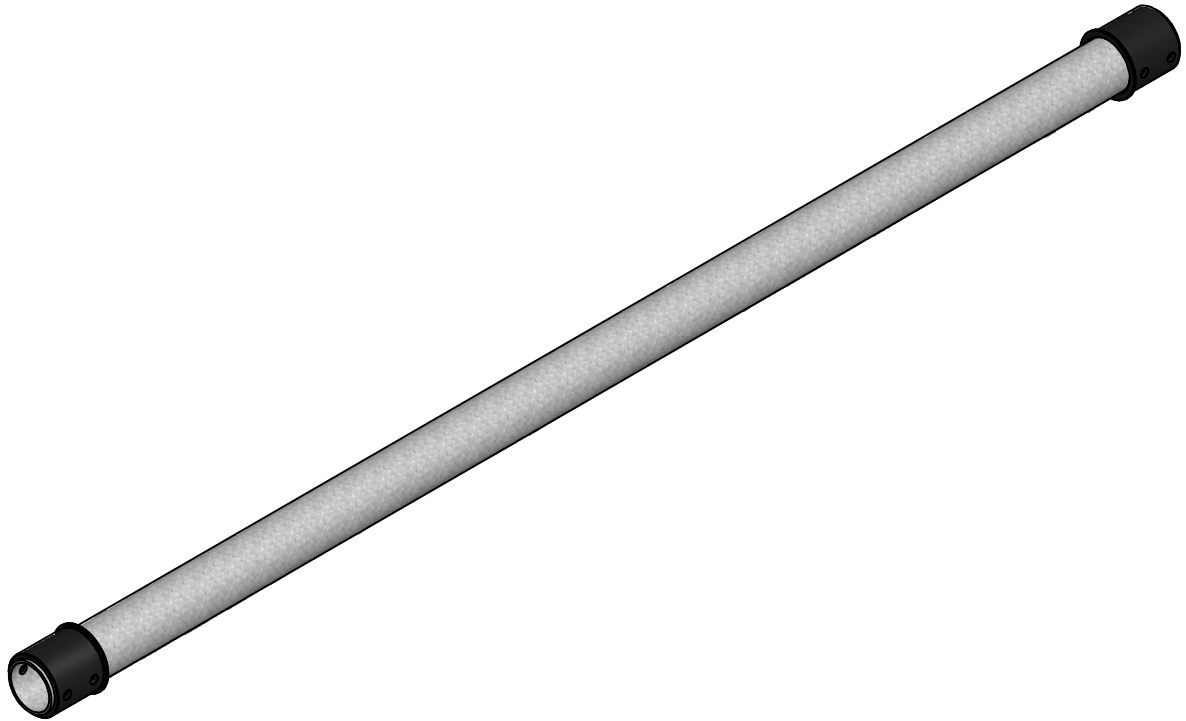
Datum keuring: 27 december 2013



Keurmerkinstituut, Groeneweg 2 te Zoetermeer, verklaart dat het bovenvermelde toestel voldoet aan de vervaardigingsvoorschriften genoemd in het Warenwetbesluit attractie- en speeltoestellen (Staatsblad 474, 27 september 1996).  
Beoordelingscriteria EN 1176-1:2008 en EN 1176-2:2008.

drs. W. van Weperen  
directeur





POS	N	TYPE	PROJ.	NR.	BEH.	R	BENAMING	OPMERKING
1	1	OME	UBP	200	011	D	Bovenbuis	UBP Schommel dubbel
2	2	KST	UBP	200	006	A	Lagerring met gat	Overgooi Schommel



Benaming  
Title | Multi Swing

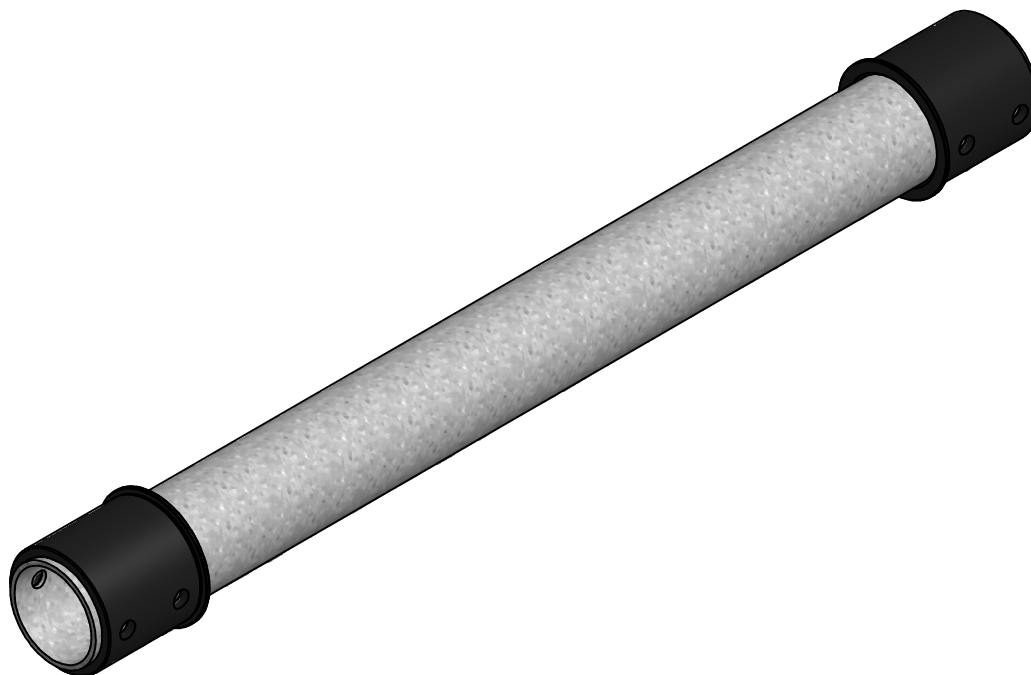
Opmerking  
Comment | Vogelnest Stang

Datum  
Date | 19-10-2011

Tekening  
Drawing

**MOD SOL 030 496**

**Samenstelling module Assembly module**



Nr	#	Type	Progr.	Volgnr	Bew.	Rev.	Benaming	Opmerking
1	2	KST	UBP	200	006	A	Lagerring met gat	Overgooi Schommel
2	1	OME	UBP	200	018	A	Bovenbuis enkel	Overgooischommel



Benaming  
Title | Multi Swing

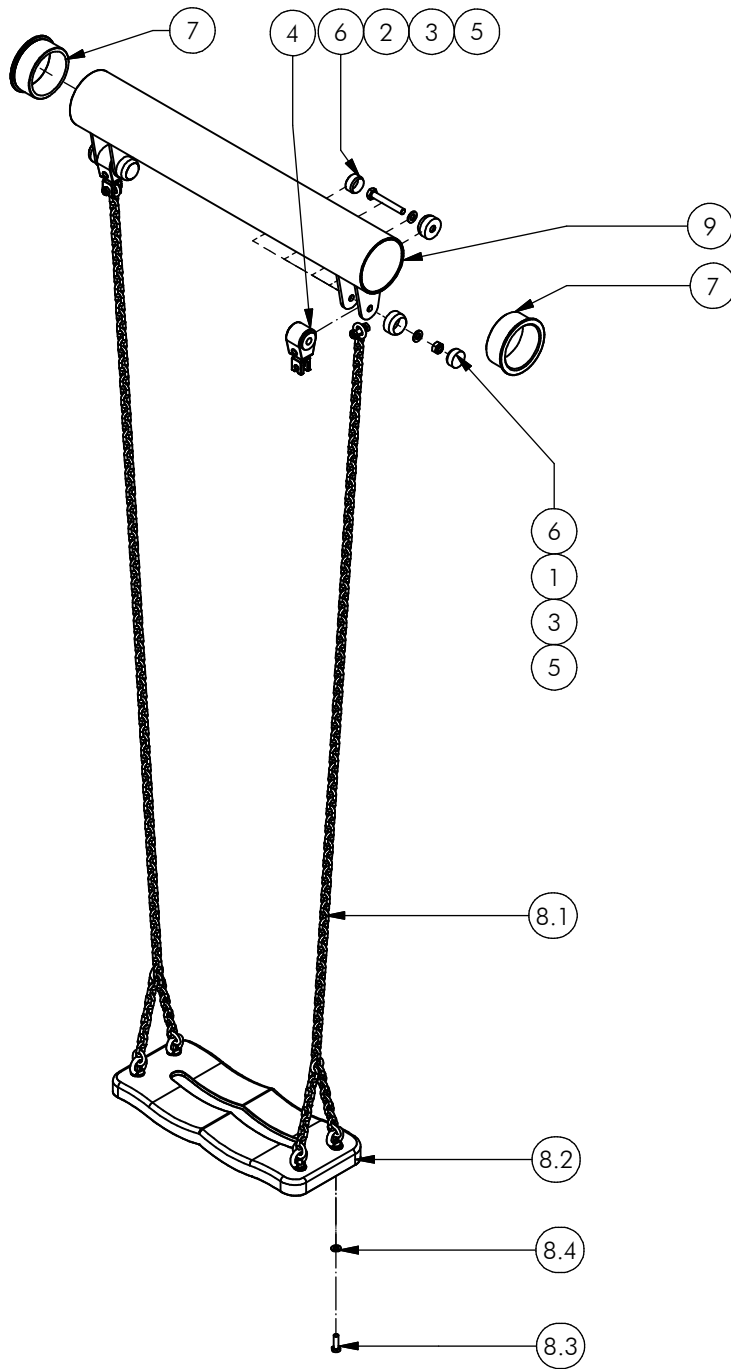
Opmerking  
Comment | Enkele Schommel Stang

Datum  
Date | 19-10-2011

Tekening  
Drawing

**MOD SOL 030 498**

**Samenstelling module Assembly module**



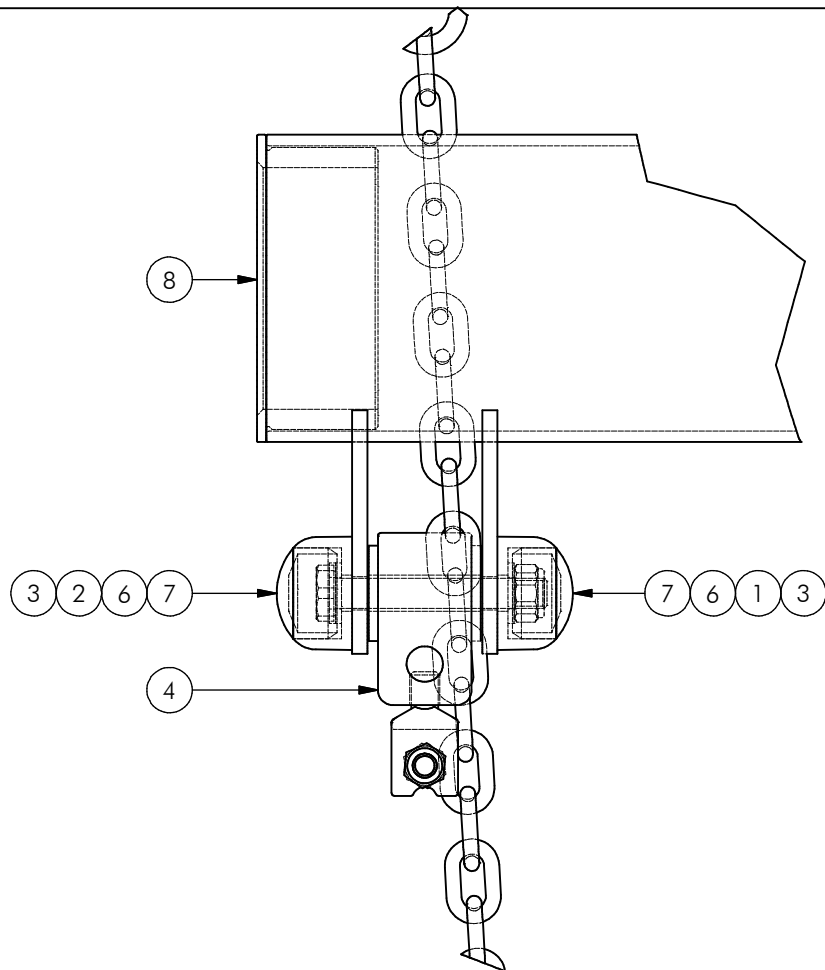
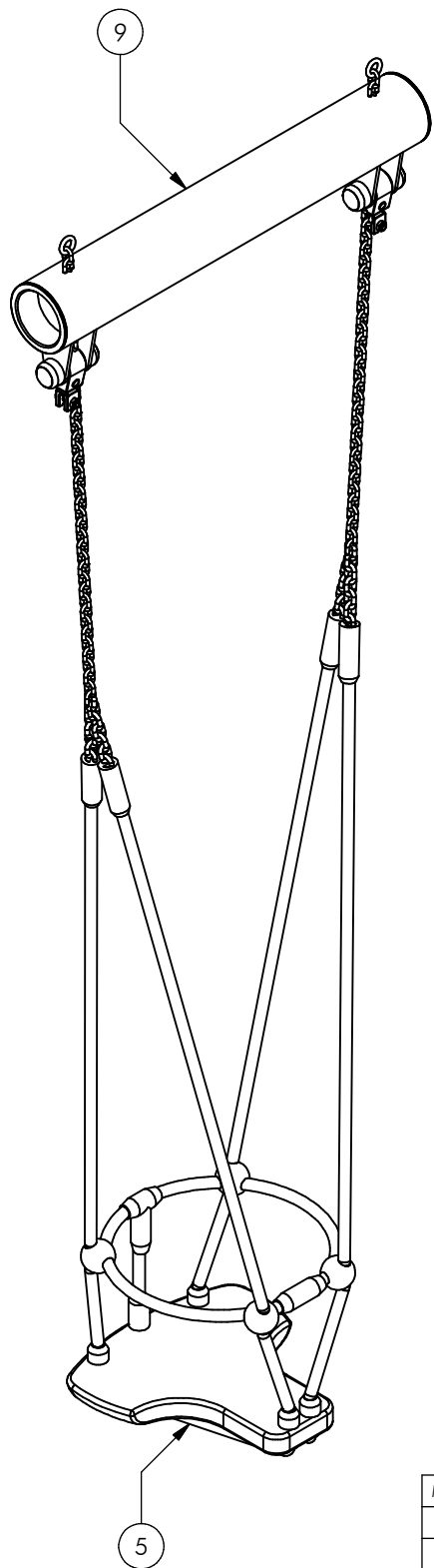
Nr.	#	Type	Progr.	Volgnr	Bew.	Rev.	Benaming	Opmerking
1	2	BSR	010	010	010		Borgmoer	M10 - RVS A2-70
2	2	BSR	021	010	070		Zeskantbout	M10 x 70 - RVS A2-70
3	6	BSR	030	010	002		SLUITRING	M10
4	2	BSR	081	012	090		Schommelscharnier	RVS A2-70
5	4	KST	DON	010	060		Beschermkop M10-M12	Donut zwart
6	4	KST	DOP	010	060		Beschermkop M10-M12	Dop zwart
7	2	KST	UBP	200	005	A	Lagerring	UBP Schommel
8	1	SMD	ZIT	180	090		Zitje incl. ketting	
8.1	2	RNT	KET	005	180		Schommelketting 5mm	Met vork 1,80/1,75 m
8.2	1	CNK	ZIT	001	090		Schommelzitje CNK	Zwart
8.3	4	BSR	021	008	025		Zeskantbout	M8 x 25 - RVS A2-70
8.4	4	BSR	030	008	002		Sluitring	M8 - RVS A2-70
9	1	SME	UBP	200	502	D	UBP Schommelbuis	Schommel dubbel



Benaming Title Overgooi Zitje  
 Opmerking Comment Ketting 180  
 Datum Date 12-10-2017

Tekening Drawing

**MOD SOL 481 502 C**  
 Samenstelling module Assembly module



Nr	#	Type	Progr.	Volgnr	Bew.	Rev.	Benaming	Opmerking
1	2	BSR	010	010	010		Borgmoer	M10 - RVS A2-70
2	2	BSR	021	010	070		Zeskantbout	M10 x 70 - RVS A2-70
3	6	BSR	030	010	002		SLUITRING	M10
4	2	BSR	081	012	090		Schommelscharnier	RVS A2-70
5	1	DRD	HUC	001		B	Peuterschommel	Peuterzitje
6	4	KST	DON	010	060		Beschermdop M10-M12	Donut zwart
7	4	KST	DOP	010	060		Beschermdop M10-M12	Dop zwart
8	2	KST	UBP	200	005	A	Lagerring	UBP Schommel
9	1	SME	UBP	200	502	D	UBP Schommelbuis	Schommel dubbel



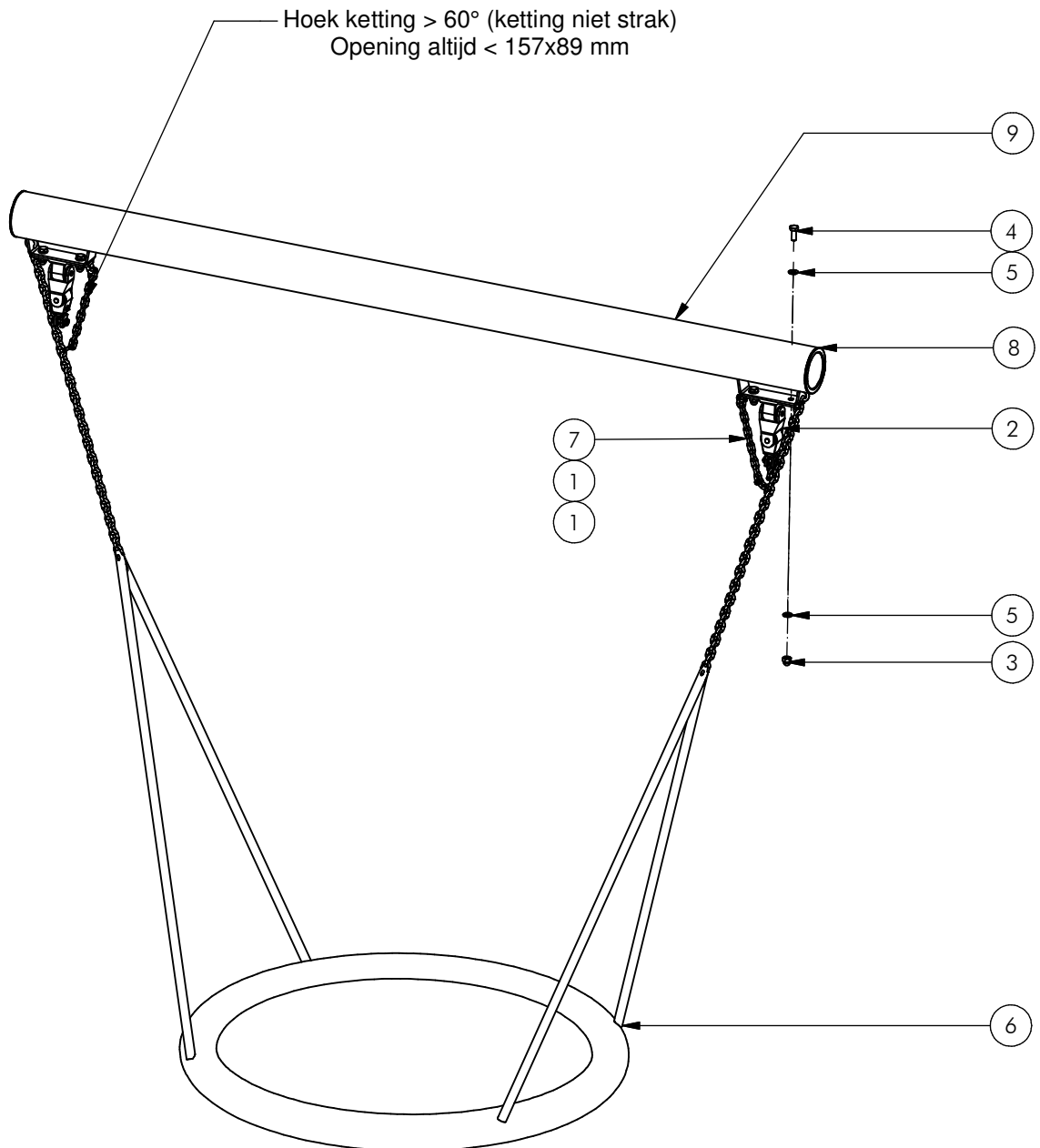
Benaming  
Title Multi Swing

Opmerking  
Comment Peuterzitje

Datum  
Date 12-10-2017

Tekening  
Drawing

**MOD SOL 487 502 A**  
 Samenstelling module Assembly module



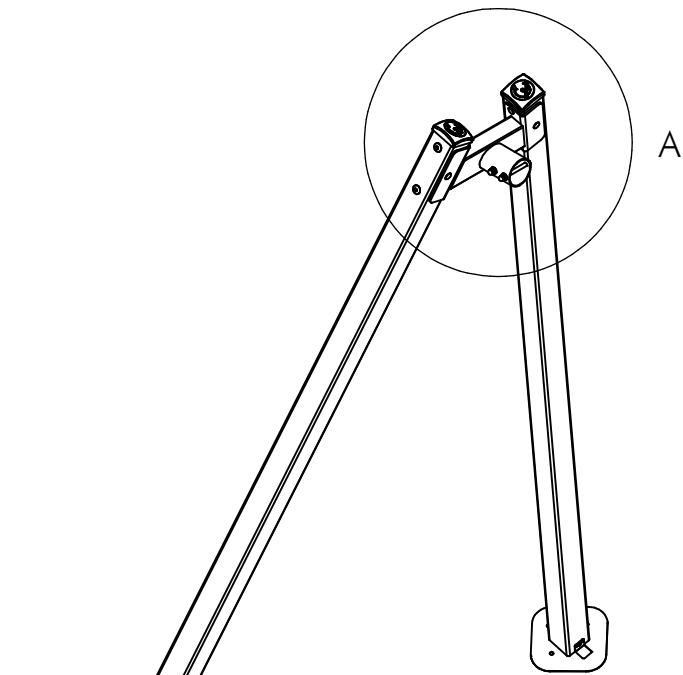
Nr	#	Type	Progr.	Volgnr	Bew.	Rev.	Benaming	Opmerking
1	4	BSR	031	005	000		D-Sluiting	5 mm, RVS A2-70
2	2	BSR	081	012	092		Scharnier dubbel NORMAAL	RVS A2-70
3	4	BSV	011	010	020		Borgdopmoer	M10 - VZ 8.8
4	4	BSV	021	010	025		Zeskantbout ISO 4014	M10 x 25 - VZ 8.8
5	8	BSV	030	010	002		SLUITRING	M10 VZ
6	1	DRD	NST	001	100		Vogelnest Ø1,0 m	balk 2,5 m
7	2	KET	005	002	018		RVS ketting 5mm	0,18 m lang
8	2	KST	UBP	200	005	A	Lagerring	UBP Schommel
9	1	SME	SOL	228	502	A	Overgooi Buis	TBV Vogelnest



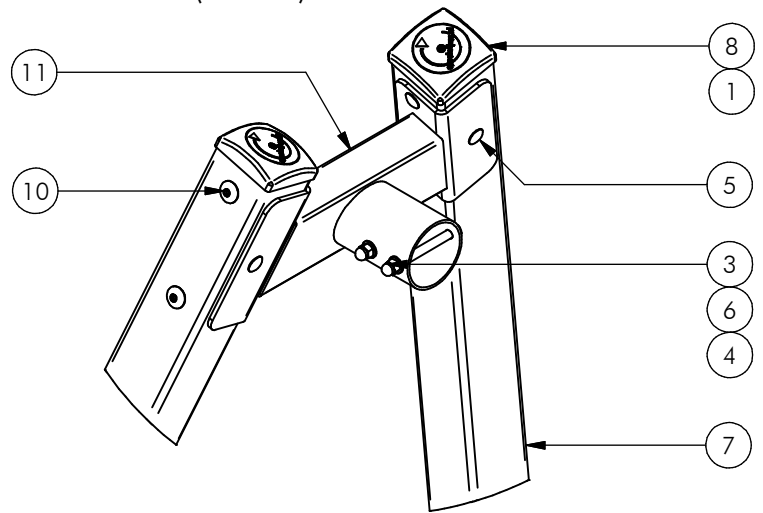
Benaming  
 Title | Multi Swing,  
 Opmerking  
 Comment | Overgooi Vogelnest  
 Datum  
 Date | 13-10-2017

Tekening  
 Drawing

**MOD SOL 497 502 C**  
 Samenstelling module Assembly module



A (1:10)



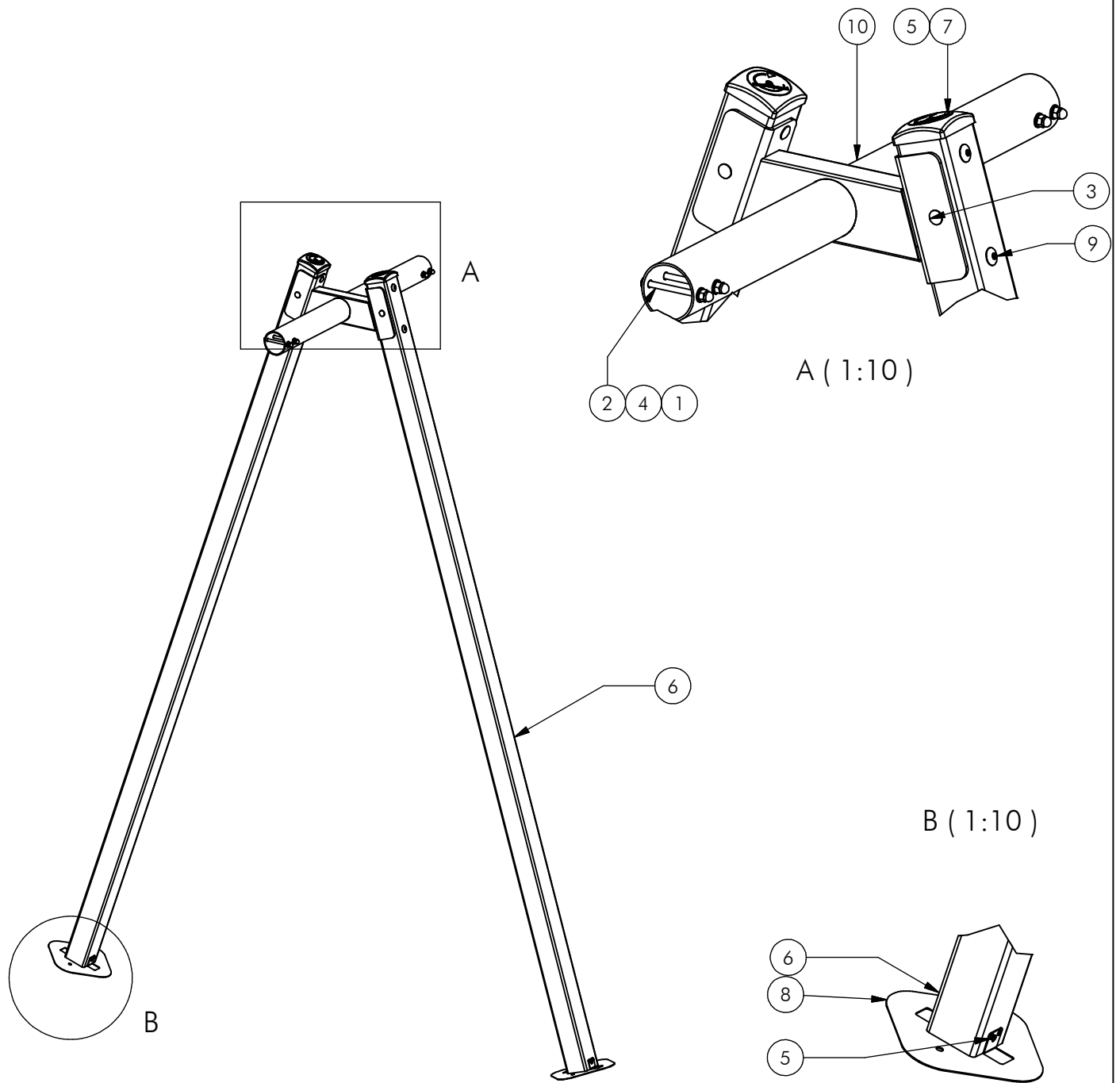
Nr	#	Type	Progr.	Volgnr	Bew.	Rev.	Benaming	Opmerking
1	2	BSR	002	005	050		Schroef Assy	5 x 50 - RVS A2-70
2	10	BSR	002	005	070		Schroef Assy	5 x 70 - RVS A2-70
3	2	BSR	011	012	025		Borgdopmoer	M12 - RVS A2-70
4	2	BSR	021	012	120		Zeskantbout	M12 x 120 - RVS A2-70
5	6	BSR	026	010	090		SLOTBOUT	M10 x 90
6	4	BSR	030	012	003		Sluitring	M12 - RVS A2-70
7	2	OHO	SOL	070	HHT		STAANDER	SCHOMMEL HHT
8	2	OME	KAP	100	ZMK		PAALKAP 100	Zamak, RAL 5003
9	2	OME	VRB	903	VZP	C	Voetplaat	100 x 100
10	6	RNT	BUS	M10	040		DRAADBUS	M10 x 40
11	1	SME	SOL	255	502	A	rechte verbinding	ovg schommel



Benaming Title Multi Swing, HHT  
 Opmerking Comment Eind Module  
 Datum Date 13-10-2017

Tekening Drawing

**MOD SOL 499 502 B**  
 Samenstelling module Assembly module



Nr	#	Type	Progr.	Volgnr	Bew.	Rev.	Benaming	Opmerking
1	4	BSR	011	012	025		Borgdopmoer	M12 - RVS A2-70
2	4	BSR	021	010	120		Zeskantbout	M10 x 120 - RVS A2-70
3	6	BSR	026	010	090		SLOTBOUT	M10 x 90
4	8	BSR	030	012	003		Sluitring	M12 - RVS A2-70
5	10	BSV	004	005	070		Schroef verz.	5 x 70 - VZ 8.8
6	2	OHO	SOL	070	HHT		STAANDER	SCHOMMEL HHT
7	2	OME	KAP	100	ZMK		PAALKAP 100	Zamak, RAL 5003
8	2	OME	VRB	903	VZP	C	Voetplaat	100 x 100
9	6	RNT	BUS	M10	040		DRAADBUS	M10 x 40
10	1	SME	SOL	258	502	A	Tussenverbinding	Multi Swing



Benaming Title Multi Swing, HHT  
 Opmerking Comment Tussen Module  
 Datum Date 13-10-2017

Tekening Drawing

**MOD SOL 500 502 B**  
 Samenstelling module Assembly module