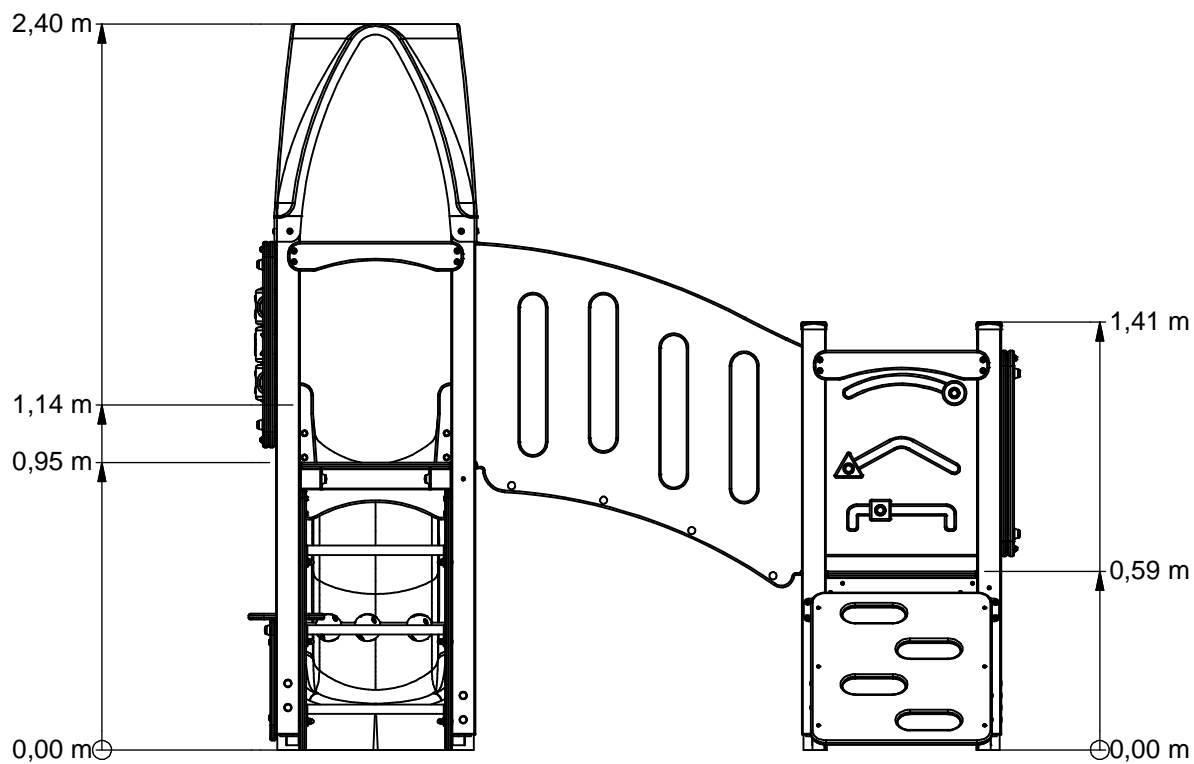
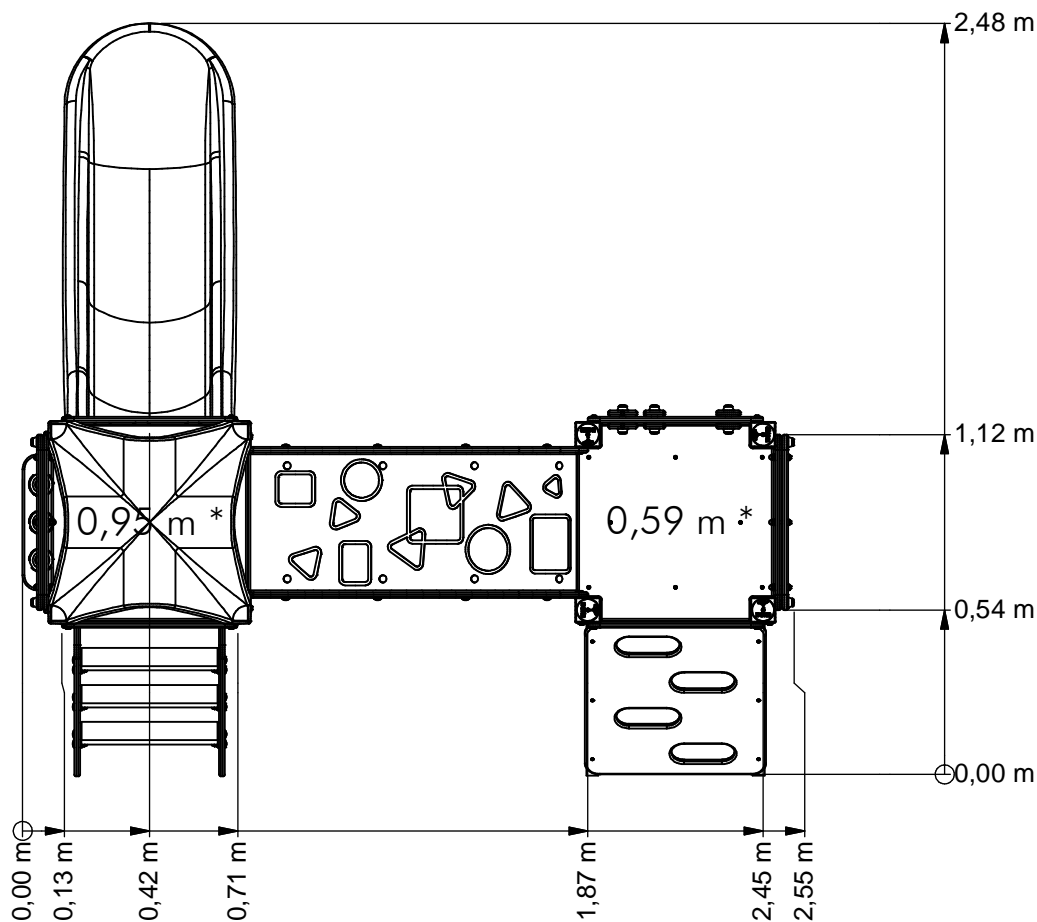




Combination equipment



BPKE260.4GP



* Vloerhoogte (Floor height)



Benaming
Title Klimklauter 2 torens

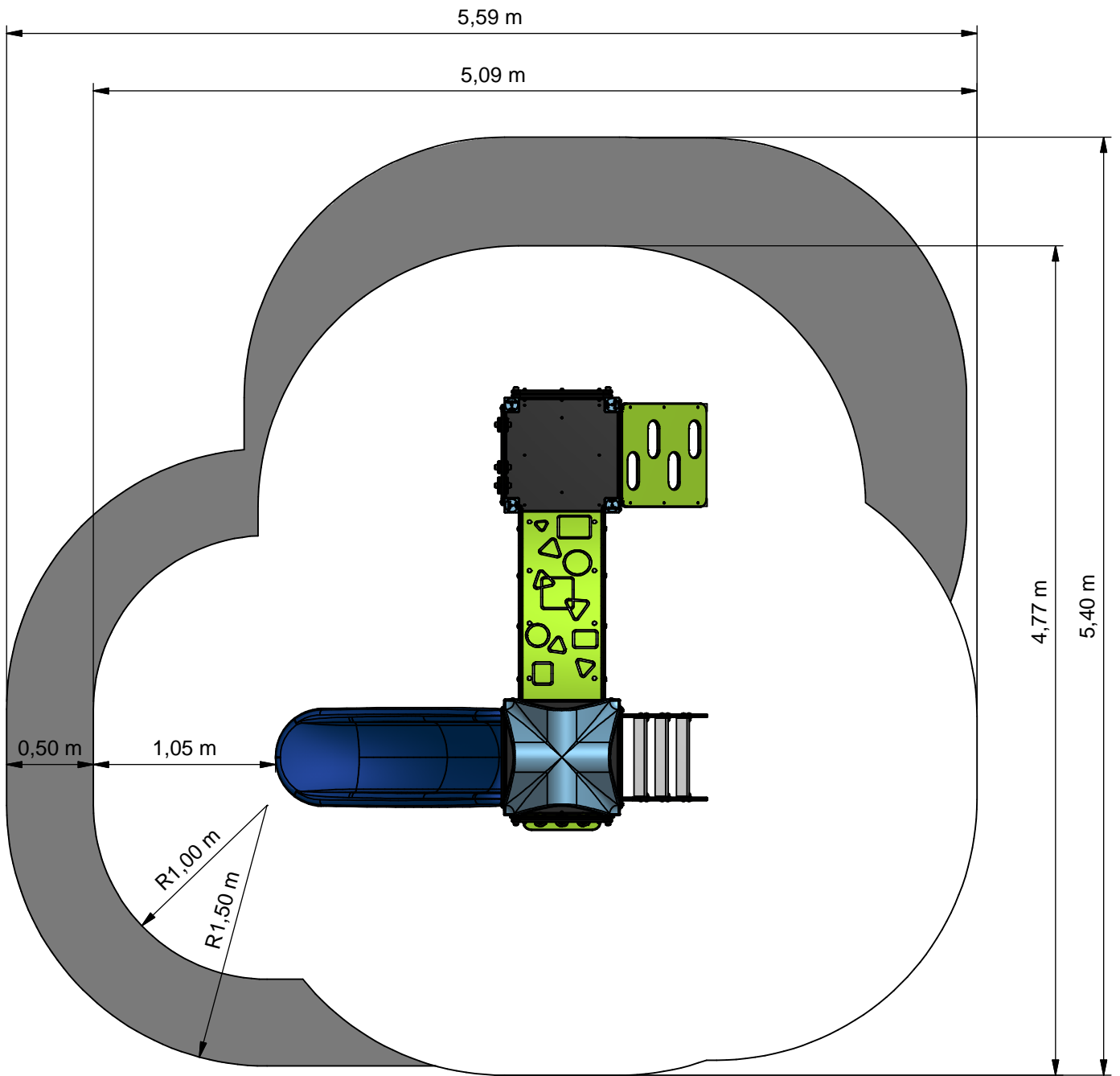
Opmerking
Comment Basic Play Kids

Datum
Date 3-6-2015

Tekening
Drawing

TOE BPK 260 4GP

Hoofdafmetingen Main dimensions



- Opvangzone
Impact area
- Obstakelvrije zone
Obstacle free zone

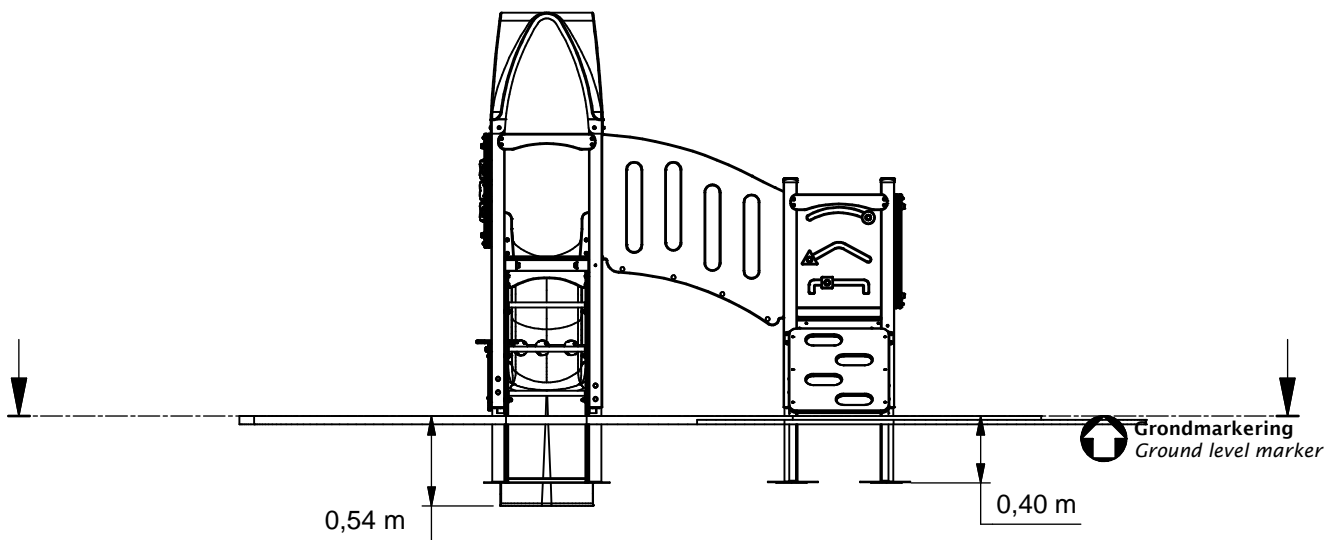
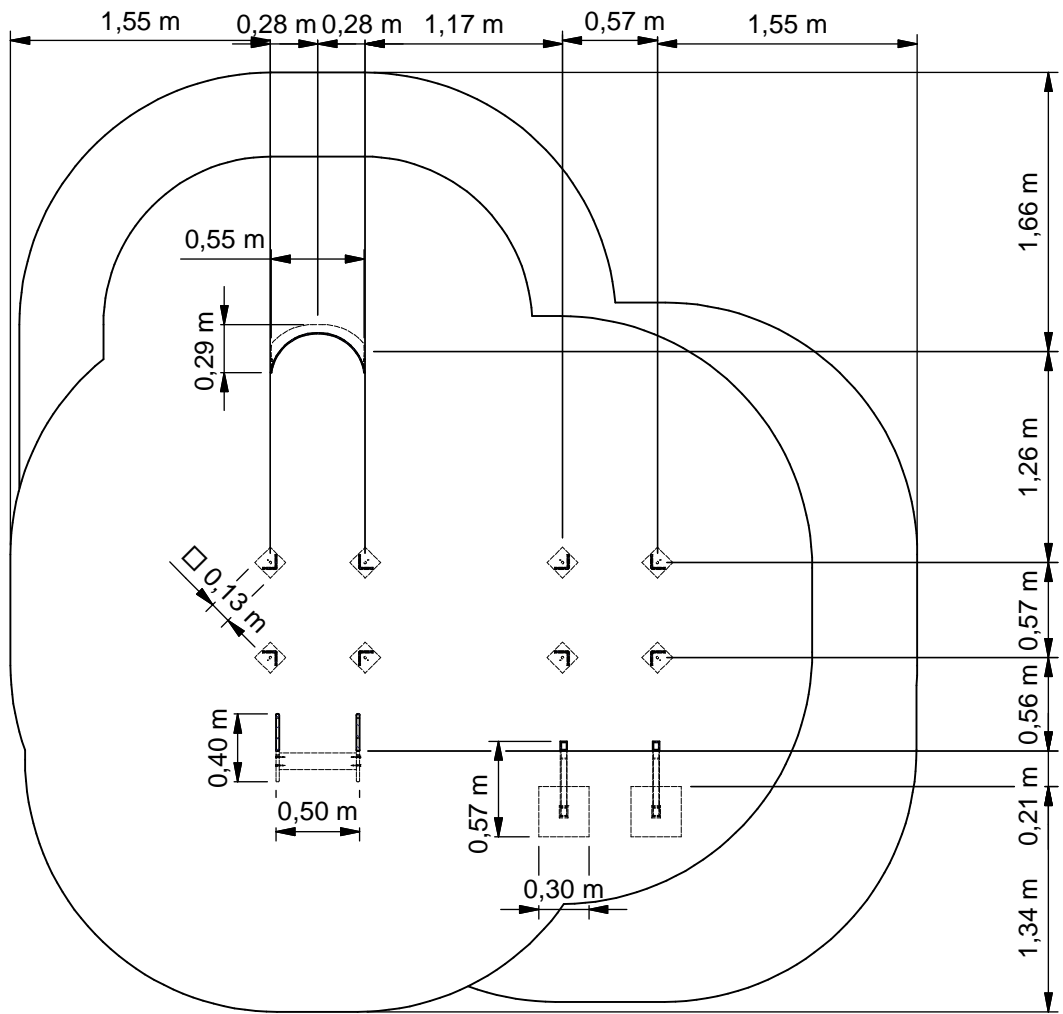


Benaming / Title: Klimklauter 2 torens
 Opmerking / Comment: Basic Play Kids
 Datum / Date: 3-6-2015

Tekening / Drawing

TOE BPK 260 4GP

Obstakelvrije zone *Obstacle free zone*



Benaming / Title: Klimklauter 2 torens
 Opmerking / Comment: Basic Play Kids
 Datum / Date: 3-6-2015

Tekening / Drawing

TOE BPK 260 4GP

Bodemplan Groundplan

Geleverde modules:

Zie tabel

Supplied modules:

See table

Montageinstructie:

- De hoofdmaten geven de maten van de staanders en vloeren aan
- De detailtekeningen geven specifiek de maten van de verbindingen aan
- De modules met buizen zijn op de tekeningen bemaat op bovenkant kopplaat
- Overige modules zijn bemaat op de bovenkant (klimwanden, paalkappen, etc.)

Assembly instruction:

- The main dimensions indicate the dimensions of the posts and floors
- The detailed dimensions show the specific dimensions of the connections
- The modules which contain tubes are dimensioned at the top of the flanges
- Other modules are dimensioned at the top (climbing walls, caps for the posts, etc.)

Montagevolgorde:

- 1 - Graaf de gaten volgens het bodemplan
- 2 - Bouw twee keer een toren op uit 1/2(+15), 3 en 6
- 3 - Assembleer de overige modules (op 5 na) met behulp van de moduletekeningen
- 4 - Plaats de plaat van 5, verbind deze aan twee keer 1
- 5 - Plaats de glijbaan van 5, verbind deze aan de plaat
- 6 - Plaats 7, 8, 9, 10, 11, 13 en 14, verbind deze aan twee keer 1/2
- 7 - Plaats 12, verbind deze tussen twee torens aan vier keer 1/2
- 8 - Plaats 4, verbind deze aan vier keer 2
- 9 - Plaats het typeplaatje op de aangegeven positie
- 10 - Controleer of het toestel voldoet aan de afmetingen zoals op blad 'afmetingen'
- 11 - Dicht de gaten en verdicht het zand

Assembly sequence:

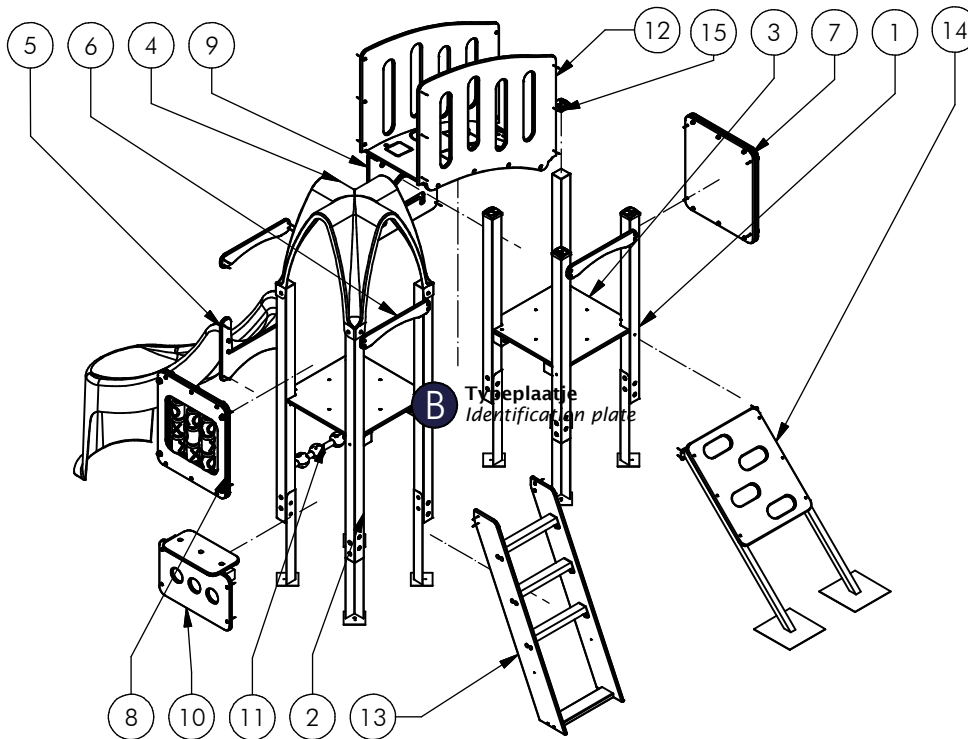
- 1 - Dig the holes according to the ground plan
- 2 - Assemble two towers out of 1/2(+15), 3 and 6
- 3 - Assemble the remaining modules (except for 5) using the module drawings
- 4 - Place the panel of 5, attach it to two times 1
- 5 - Place the slide of 5, attach it to the panel
- 6 - Place 7, 8, 9, 10, 11, 13 and 14, attach them to two times 1/2
- 7 - Place 12, attach it between two towers to four times 1/2
- 8 - Place 4, attach it to four times 2
- 9 - Attach the identification plate to the designated spot
- 10 - Check that the equipment conforms to the dimensions shown on sheet 'dimensions'
- 11 - Close the holes and compact the sand

Controles:

- 1 - Correcte opbouw en alle bevestigingsmiddelen
- 2 - Controleer de afmetingen van de valbodem t.o.v. het toestel

Checks:

- 1 - Correct assembly and all the fasteners
- 2 - Check the dimensions of the safety area with regard to the play equipment



Nr	#	Type	Progr.	Volgnr	Bew.	Rev.	Benaming	Opmerking
1	4	MOD	BPK	001	G		Staander 0,59m	Basic Play Kids
2	4	MOD	BPK	002	G		Staander 0,95m	Basic Play Kids
3	2	MOD	BPK	004	G		Vloer	Basic Play Kids
4	1	MOD	BPK	005	G		Dak	Basic Play Kids
5	1	MOD	BPK	007	G	A	Glijbaan polyester 0,95m	Basic Play Kids
6	2	MOD	BPK	008	G		Railing HMPE blanco	Basic Play Kids
7	1	MOD	BPK	014	G		Wand schoolbord	Basic Play Kids
8	1	MOD	BPK	015	G		Wand OXO	Basic Play Kids
9	1	MOD	BPK	016	G		Wand schuifspel	Basic Play Kids
10	1	MOD	BPK	031	G		Loket	Basic Play Kids
11	1	MOD	BPK	032	G		Telbollen	Basic Play Kids
12	1	MOD	BPK	038	G		Stijgbrug vormen	Basic Play Kids
13	1	MOD	BPK	044	G	A	Trap 0,95m	Basic Play Kids
14	1	MOD	BPK	045	G	A	Oploopwand schuin	Basic Play Kids
15	4	MOD	BPK	053	G		Paalkap 80x80	Basic Play Kids



Benaming
Title Klimklauter 2 torens

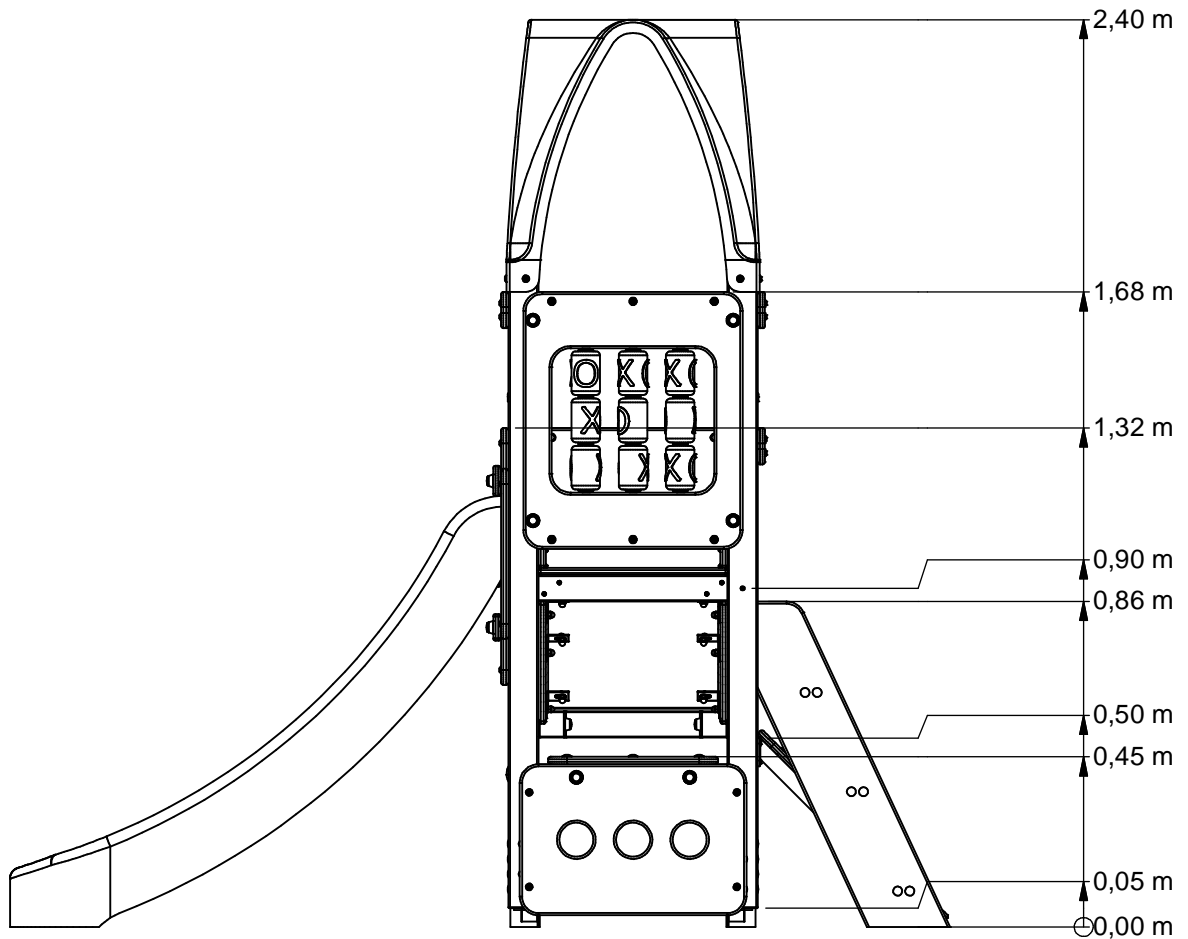
Opmerking
Comment Basic Play Kids

Datum
Date 3-6-2015

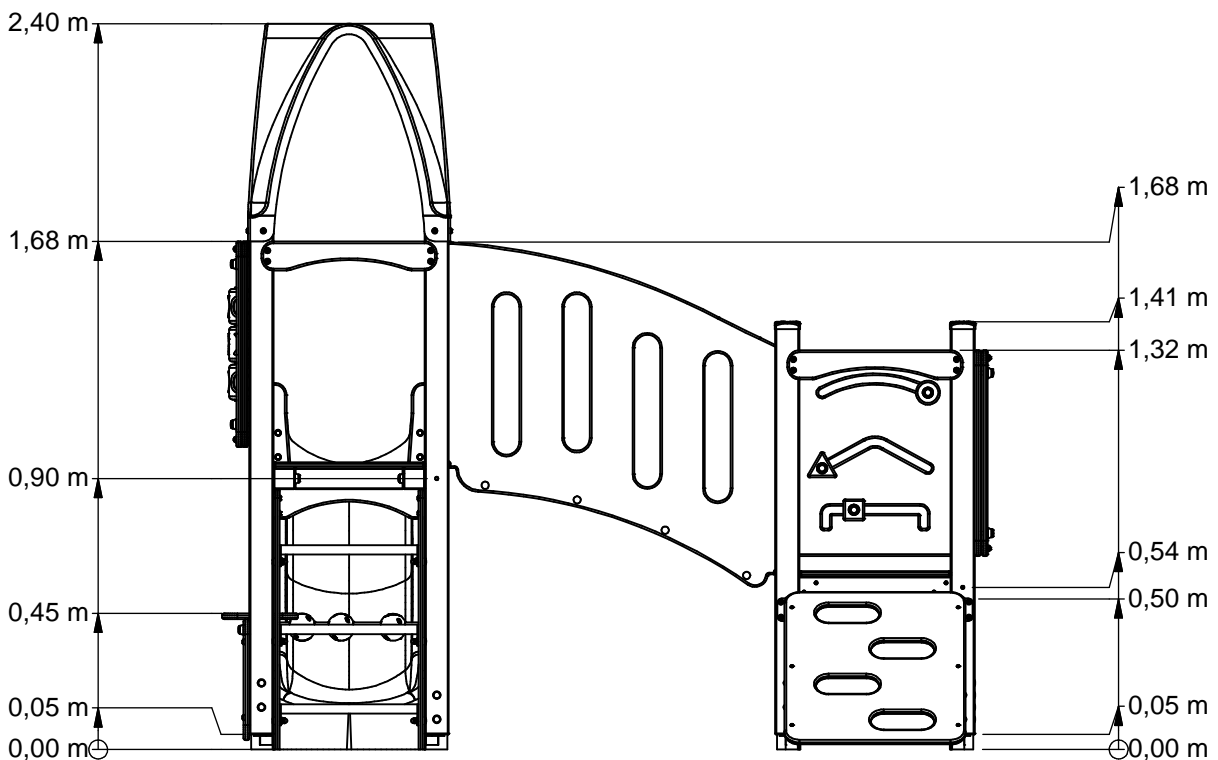
Tekening
Drawing

TOE BPK 260 4GP

Modules Modules



Voor (Front)



Rechts (Right)



Benaming
Title Klimklauter 2 torens

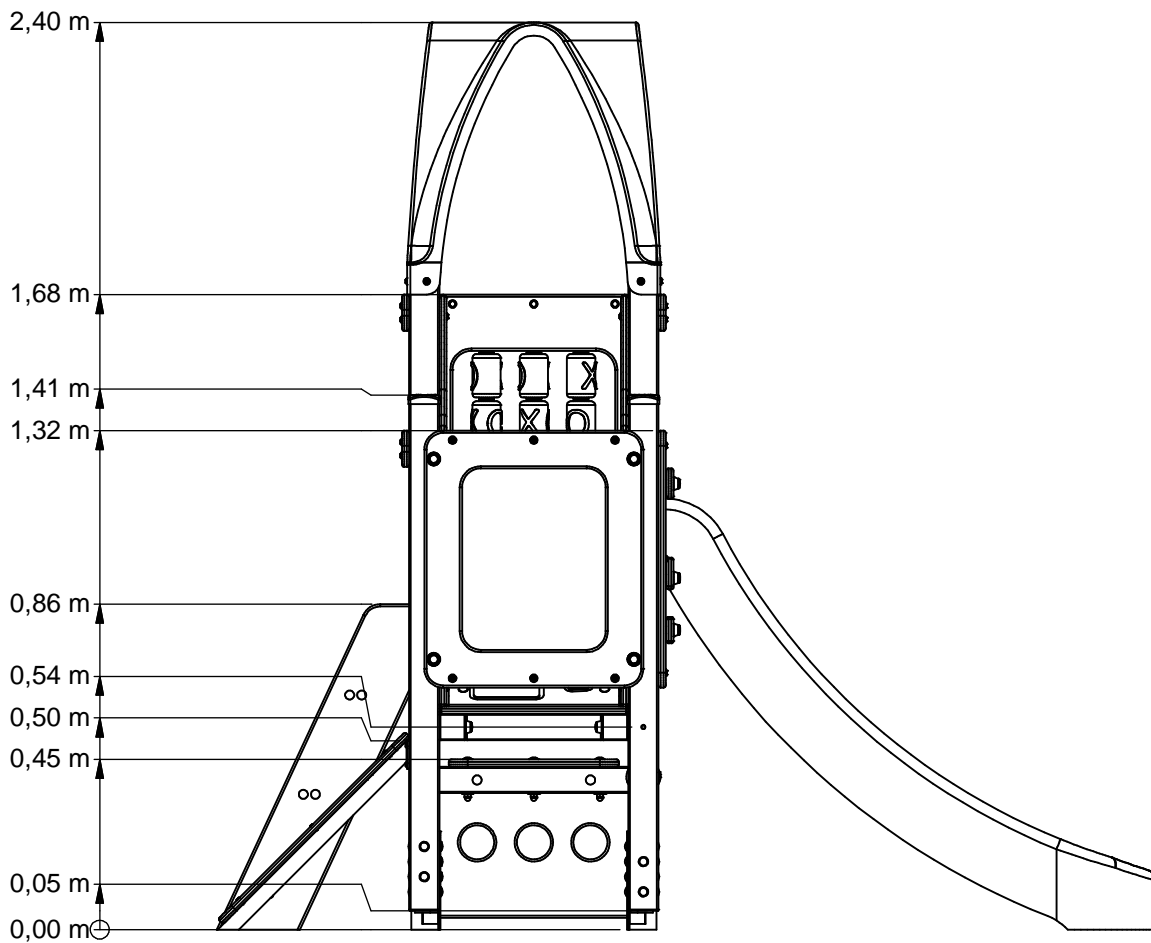
Opmerking
Comment Basic Play Kids

Datum
Date 3-6-2015

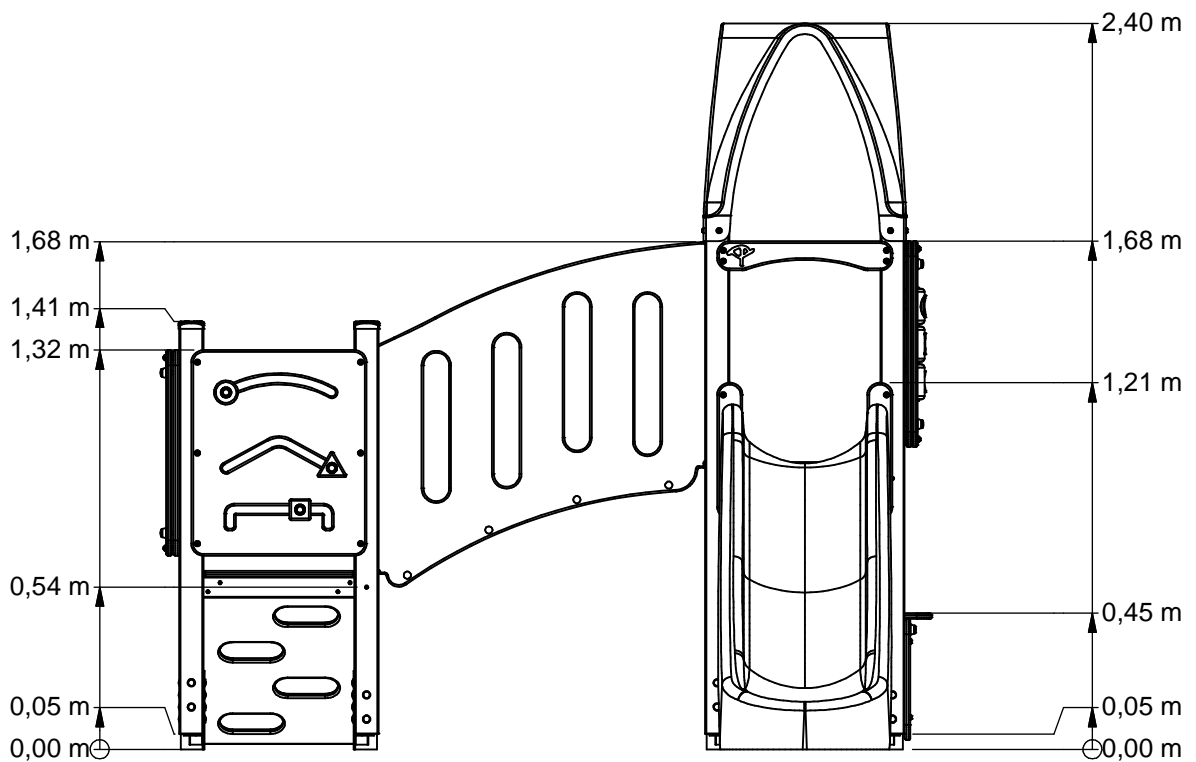
Tekening
Drawing

TOE BPK 260 4GP

Afmetingen Dimensions



Achter (Back)



Links (Left)



Benaming
Title Klimklauter 2 torens

Opmerking
Comment Basic Play Kids

Datum
Date 3-6-2015

Tekening
Drawing

TOE BPK 260 4GP

Afmetingen Dimensions

BPKE260.4GP

Combination equipment

LOGBOOK

(Onderstaand logboek kan gebruikt worden om te voldoen aan de eisen, gesteld in artikel 14 van het Warenwetbesluit Attractie- en Speeltoestellen)

Type indication	Basic Play
Product code	BPKE260.4GP
Name of equipment	Klimklauter 2 torens
Maximum height of fall	1,0 m
Year of construction	2017
Certificate	136654
inspection authority	Keurmerkinstituut Groeneweg 2e, Zoetermeer - 2718AA Zoetermeer
Name manufacturer	BOERplay Hyacintstraat 2 - 4255 HX Nieuwendijk Phone: +31 (0)183 40 23 66 Fax: +31 (0)183 40 35 64
name installer	_____ _____
Description of equipment	Combination equipment
Location of equipment	_____
Data about the owner of the play equipment	
Name:	_____
Address:	_____
Postcode and town:	_____
Contact person:	_____
Telephone number:	_____
Data about the administrator of the play equipment	
Name:	_____
Address:	_____
Postcode and town:	_____
Contact person:	_____
Telephone number:	_____

Certificaat

KEURMERKINSTITUUT

Warenwetbesluit attractie- en speeltoestellen

Certificaat van goedkeuring afgegeven door Keurmerkinstituut (aangewezen bij ministeriële beschikking van 8 juni 2004, VGB/P&L 2478562).


Certificaat nr.: 134892

Dossier nr.: 10475 .15 Serie / Enkel: S

Betreft: Basic Play - Klimklauter 2 torens

Aanduidingen: BPK.260.4xy

Eigenaar/houder: Boer speeltoestellen b.v.
Postbus 10
4255 ZG Nieuwendijk



Soort toestel: Twee torens, voorzien van een trap, schuine oploopwand, stijgbrug, loket, telbollen, schuifspel, schoolbord en glijbaan

Fabrikant: Boer speeltoestellen b.v., Nieuwendijk

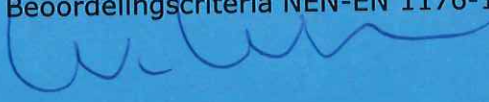
Jaar van fabricage: 2015

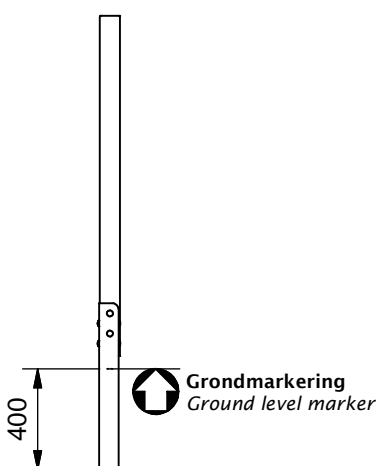
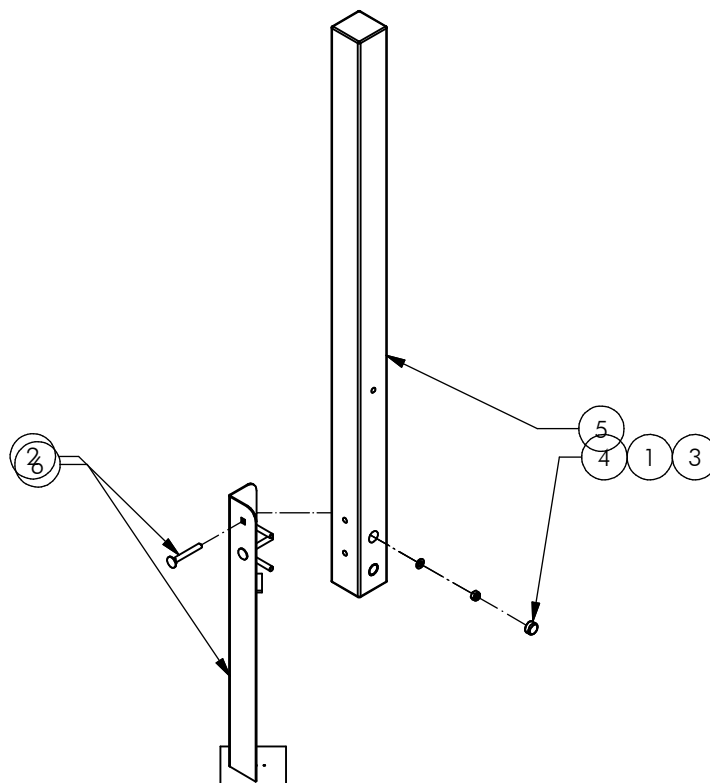
Leverancier: Boer speeltoestellen b.v., Nieuwendijk

Jaar van leverantie: 2015

Datum keuring: 6 juli 2015

Keurmerkinstituut, Groeneweg 2 te Zoetermeer, verklaart dat het bovenvermelde toestel voldoet aan de vervaardigingsvoorschriften genoemd in het Warenwetbesluit attractie- en speeltoestellen (Staatsblad 474, 27 september 1996).
Beoordelingscriteria NEN-EN 1176-1:2008 en NEN-EN 1176-3:2008.


drs. W. van Weperen
directeur



Nr	#	Type	Progr.	Volgnr	Bew.	Rev.	Benaming	Opmerking
1	4	BSV	010	010	010		Borgmoer	M10 - VZ 8.8
2	4	BSV	026	010	080		Slotbout	M10x80
3	4	BSV	030	010	002		Sluitring	M10 - VZ 8.8
4	4	KST	DOP	011	020		interplay dop M10 wit	84395000014
5	1	OHO	BPK	001	GRE		Staander 0,59m vloer	Basic Play Kids
6	1	SME	BPK	005	372		Grondanker klein	Basic Play Kids



Benaming
Title: Staander 0,59m

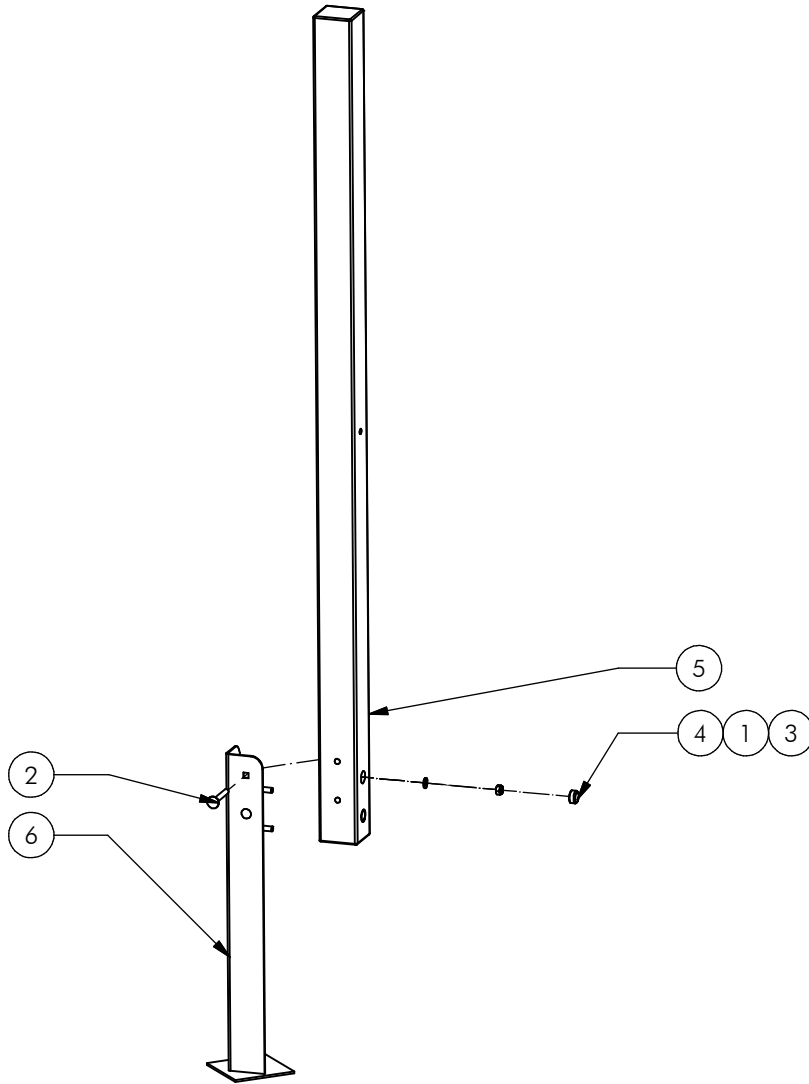
Opmerking
Comment: Basic Play Kids

Datum
Date: 3-3-2015

Tekening
Drawing

MOD BPK 001 G

Samenstelling module Assembly module



Nr	#	Type	Progr.	Volgnr	Bew.	Rev.	Benaming	Opmerking
1	4	BSV	010	010	010		Borgmoer	M10 - VZ 8.8
2	4	BSV	026	010	080		Slotbout	M10x80
3	4	BSV	030	010	002		Sluitring	M10 - VZ 8.8
4	4	KST	DOP	011	020		interplay dop M10 wit	84395000014
5	1	OHO	BPK	002	GRE		Staander 0,95m vloer	Boer Basics
6	1	SME	BPK	005	372		Grondanker klein	Basic Play Kids



Benaming
Title: Staander 0,95m

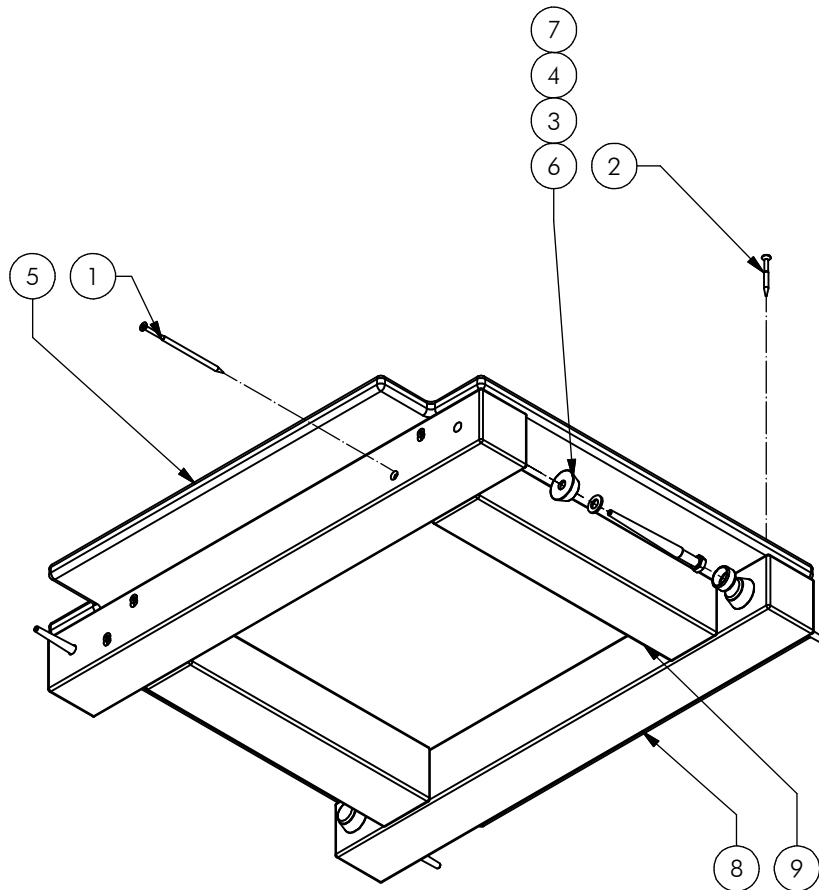
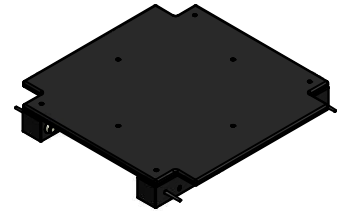
Opmerking
Comment: Basic Play Kids

Datum
Date: 16-3-2015

Tekening
Drawing

MOD BPK 002 G

Samenstelling module *Assembly module*



Nr	#	Type	Progr.	Volgnr	Bew.	Rev.	Benaming	Opmerking
1	8	BSR	002	005	120		Schroef Assy	5 x 120 - RVS A2-70
2	8	BSR	002	005	050		SCHROEF	5 x 50
3	4	BSR	030	010	002		Sluitring	M10 - RVS A2-70
4	4	BSV	022	010	130		Houtdraadbout	M10 X 130 - VZ 8.8
5	1	KST	BPK	001	LPE		Vloerplaat	Basic Play Kids
6	4	KST	DON	011	020		interplay donut M10 wit	84395000012
7	4	KST	DOP	011	020		interplay dop M10 wit	84395000014
8	2	ORE	BPK	001			Langsregel vloer	Basic Play Kids
9	2	ORE	BPK	002			ReBo 70 x 70	360mm lang



Benaming
Title | Vloer

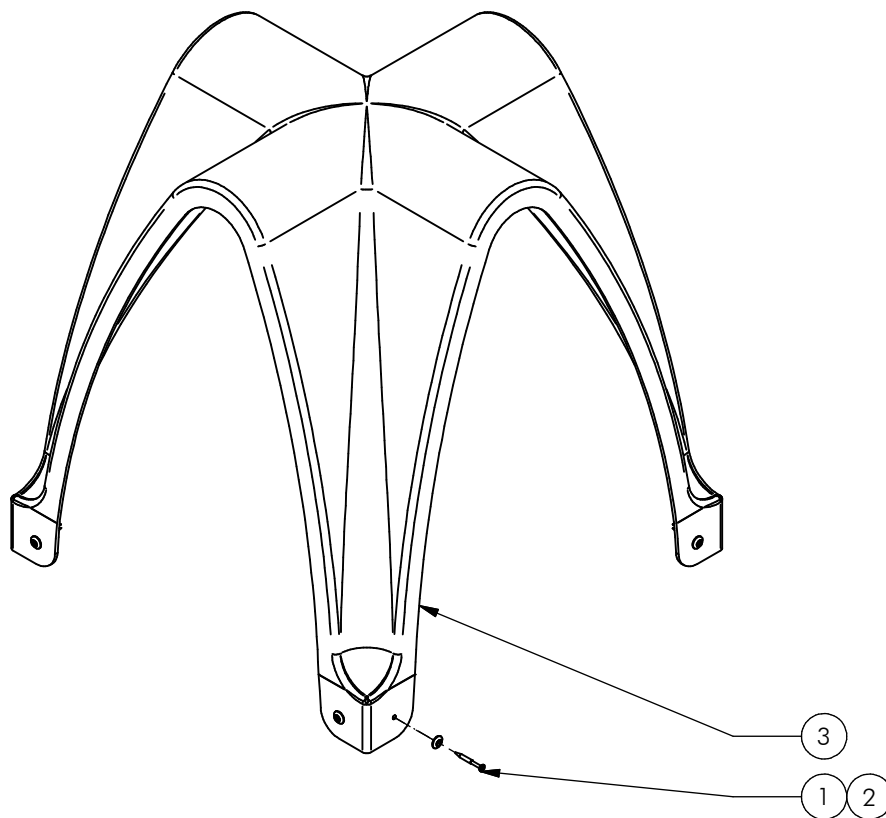
Opmerking
Comment | Basic Play Kids

Datum
Date | 3-3-2015

Tekening
Drawing

MOD BPK 004 G

Samenstelling module Assembly module



Nr	#	Type	Progr.	Volgnr	Bew.	Rev.	Benaming	Opmerking
1	8	BSR	002	005	050		SCHROEF	5 x 50
2	8	KST	ROR	006	000		ROZETRING M5	ZWART
3	1	POL	BPK	002	524		Dak polyester	Basic Play Kids



Benaming
Title | Dak

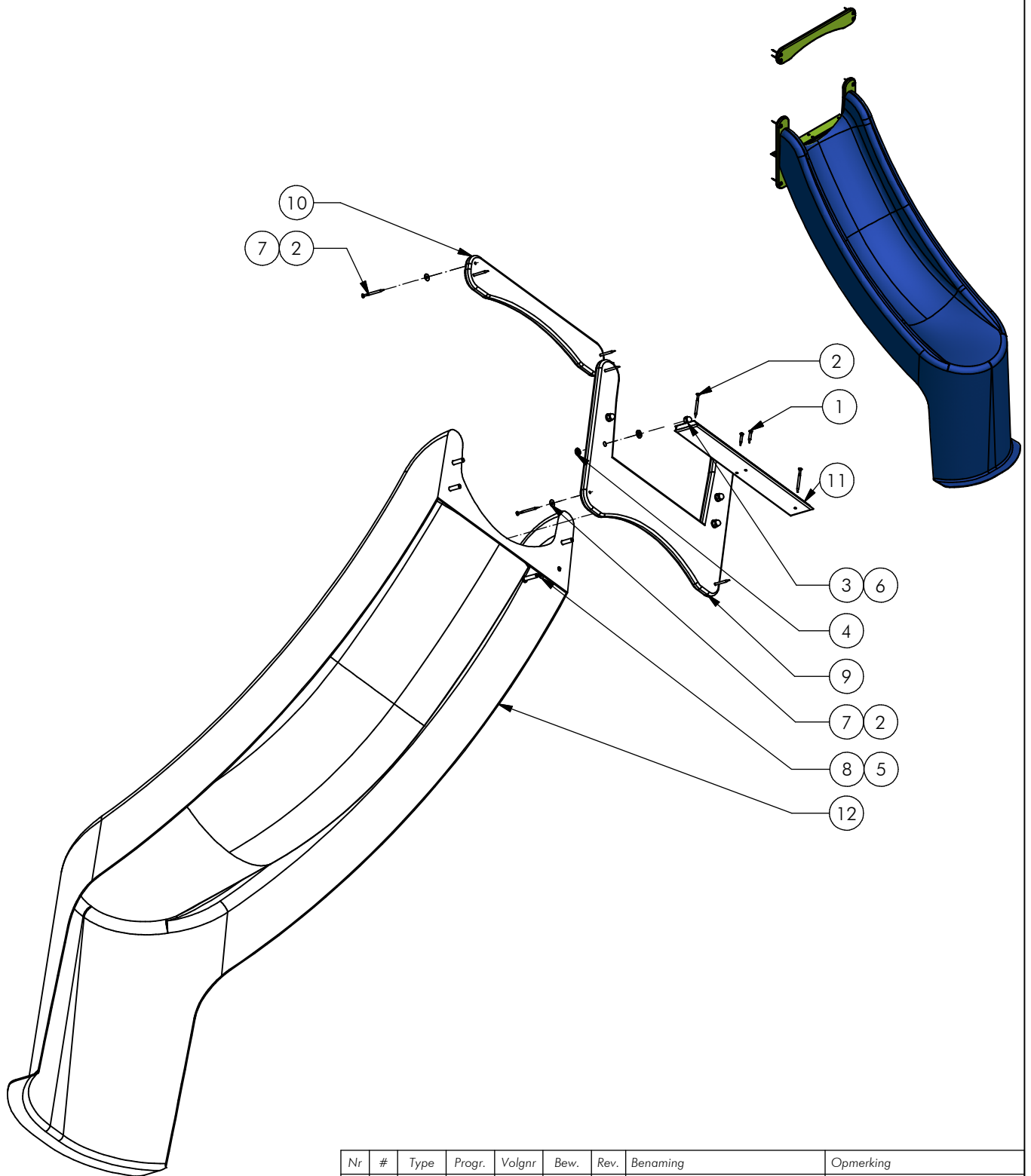
Opmerking
Comment | Basic Play Kids

Datum
Date | 4-3-2015

Tekening
Drawing

MOD BPK 005 G

Samenstelling module Assembly module



Nr	#	Type	Progr.	Volgnr	Bew.	Rev.	Benaming	Opmerking
1	2	BSR	002	005	035		Schroef Assy	5 x 35 - RVS A2-70
2	10	BSR	002	005	070		Schroef Assy	5 x 70 - RVS A2-70
3	4	BSR	011	010	020		Borgdopmoer	M10 - RVS A2-70
4	4	BSR	017	010	005		Zeskantmoer laag	M10 - RVS A2-70
5	4	BSR	023	010	040		Bolkopbout ISO 7380	M10 x 40 - RVS A2-70
6	4	BSR	030	010	002		SLUITRING	M10
7	8	KST	ROR	006	000		ROZETRING M5	ZWART
8	4	KST	ROR	010	000		RING NYLON	M10 x 2.5 MM
9	1	OPE	BPK	001	061	A	Portaal aanbouwglijbaan	Basic Play Kids
10	1	OPE	BPK	002	061	A	Railing	Basic Play Kids
11	1	OPE	BPK	035	061	A	Strook	tbv glijbaan
12	1	POL	BPK	004	502		Fast slide	Polyester 0,95 m



Benaming
Title Glijbaan polyester 0,95m

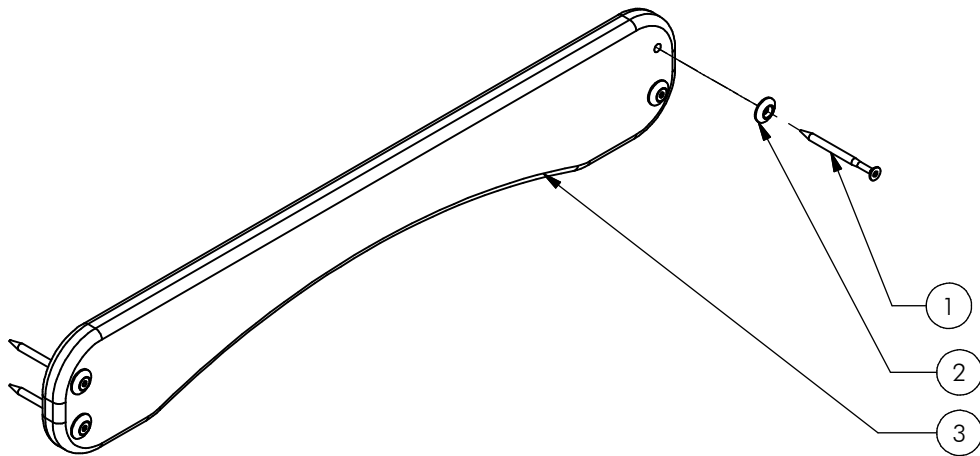
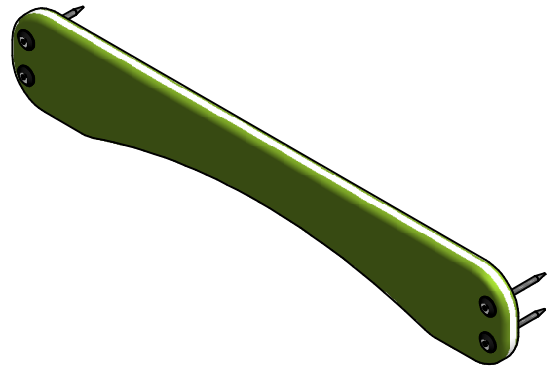
Opmerking
Comment Basic Play Kids

Datum
Date 23-6-2016

Tekening
Drawing

MOD BPK 007 G C

Samenstelling module Assembly module



Nr	#	Type	Progr.	Volgnr	Bew.	Rev.	Benaming	Opmerking
1	4	BSR	002	005	070		Schroef Assy	5 x 70 - RVS A2-70
2	4	KST	ROR	006	000		ROZETRING M5	ZWART
3	1	OPE	BPK	023	061		Railing blanco	Basic Play Kids

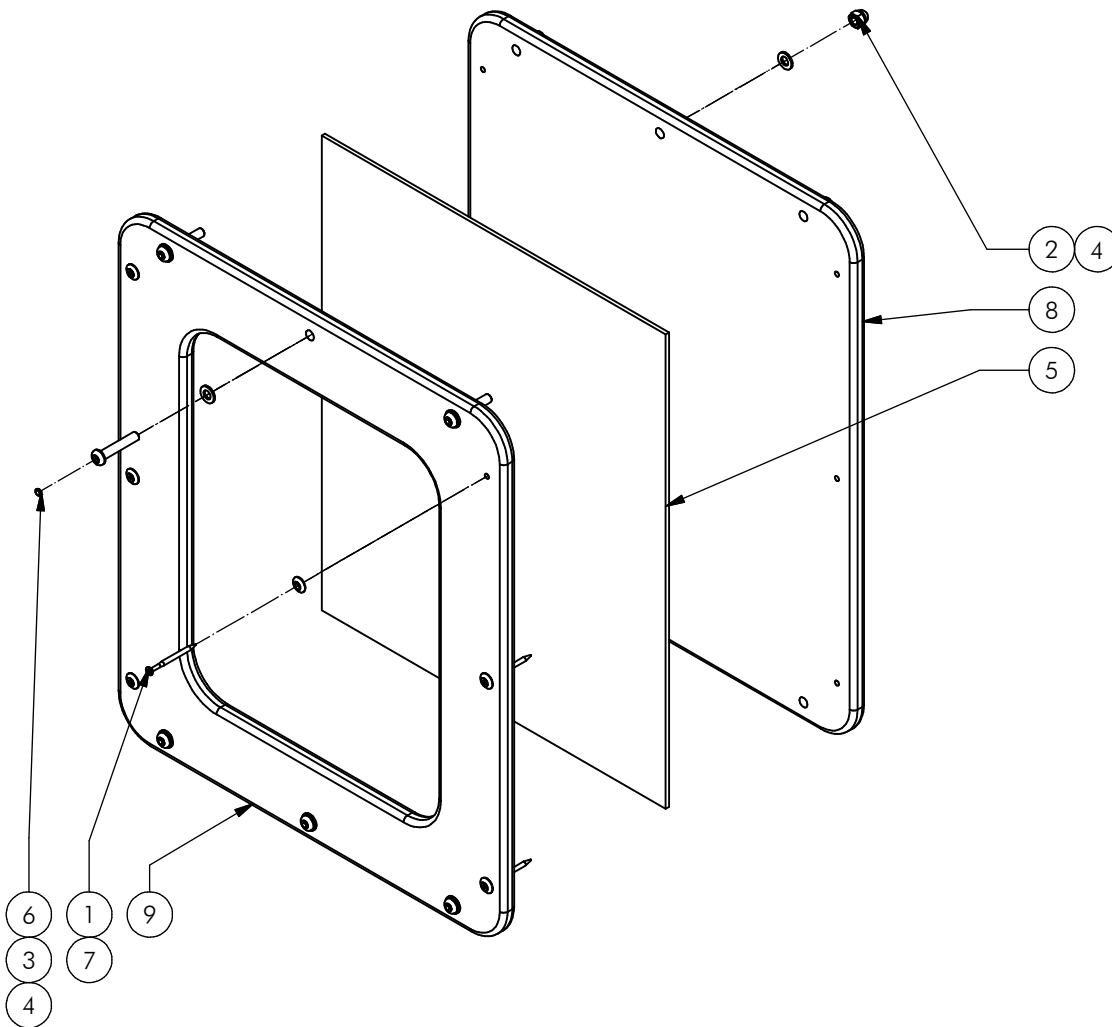
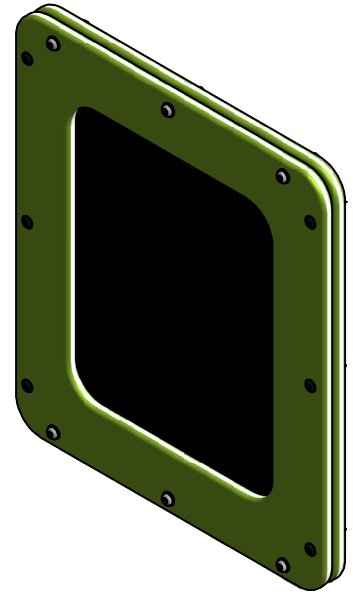


Benaming Title Railing HMPE blanco
 Opmerking Comment Basic Play Kids
 Datum Date 4-3-2015

Tekening Drawing

MOD BPK 008 G

Samenstelling module Assembly module



Nr	#	Type	Progr.	Volgnr	Bew.	Rev.	Benaming	Opmerking
1	6	BSR	002	005	070		Schroef Assy	5 x 70 - RVS A2-70
2	6	BSV	011	010	020		Borgdopmoer	M10 - VZ 8.8
3	6	BSV	023	010	055		Bolkop bout ISO 7380	M10 x 55 - VZ 8.8
4	12	BSV	030	010	002		Sluitring	M10 - VZ 8.8
5	1	KST	BPK	002	090		Schoolbord	Basic Play Kids
6	6	KST	DOP	006	030		OPVULDOEJE	6 MM ROOD
7	6	KST	ROR	006	000		ROZETRING M5	ZWART
8	1	OPE	BPK	012	061	B	Schoolbord achterwand	Basic Play Kids
9	1	OPE	BPK	013	061	B	Rand schoolbord	Basic Play Kids



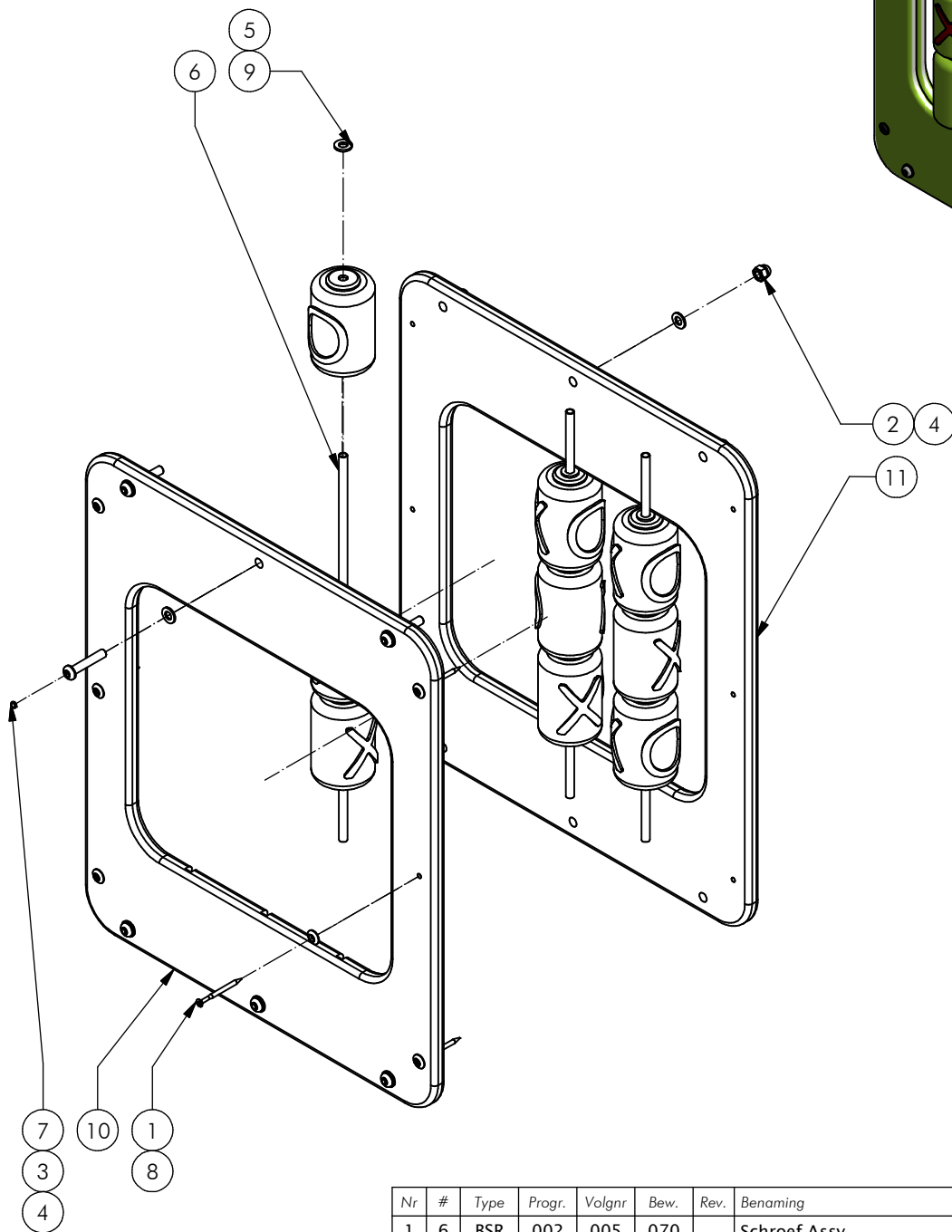
Benaming
Title | Wand schoolbord

Opmerking
Comment | Basic Play Kids

Datum
Date | 1-10-2015

Tekening
Drawing

MOD BPK 014 G A
Samenstelling module Assembly module



Nr	#	Type	Progr.	Volgnr	Bew.	Rev.	Benaming	Opmerking
1	6	BSR	002	005	070		Schroef Assy	5 x 70 - RVS A2-70
2	6	BSV	011	010	020		Borgdopmoer	M10 - VZ 8.8
3	6	BSV	023	010	055		Bolkop bout ISO 7380	M10 x 55 - VZ 8.8
4	12	BSV	030	010	002		Sluitring	M10 - VZ 8.8
5	9	DRD	OXO	005			Spinner	OXO klein
6	3	DRD	OXO	006			Bevestigingsstang	OXO klein
7	6	KST	DOP	006	030		OPVULDOPJE	6 MM ROOD
8	6	KST	ROR	006	000		ROZETRING M5	ZWART
9	6	KST	ROR	010	000		RING NYLON	M10 x 2.5 MM
10	1	OPE	BPK	019	061	A	Rand OXO gleuven	Basic Play Kids
11	1	OPE	BPK	020	061	A	Rand OXO	Basic Play Kids



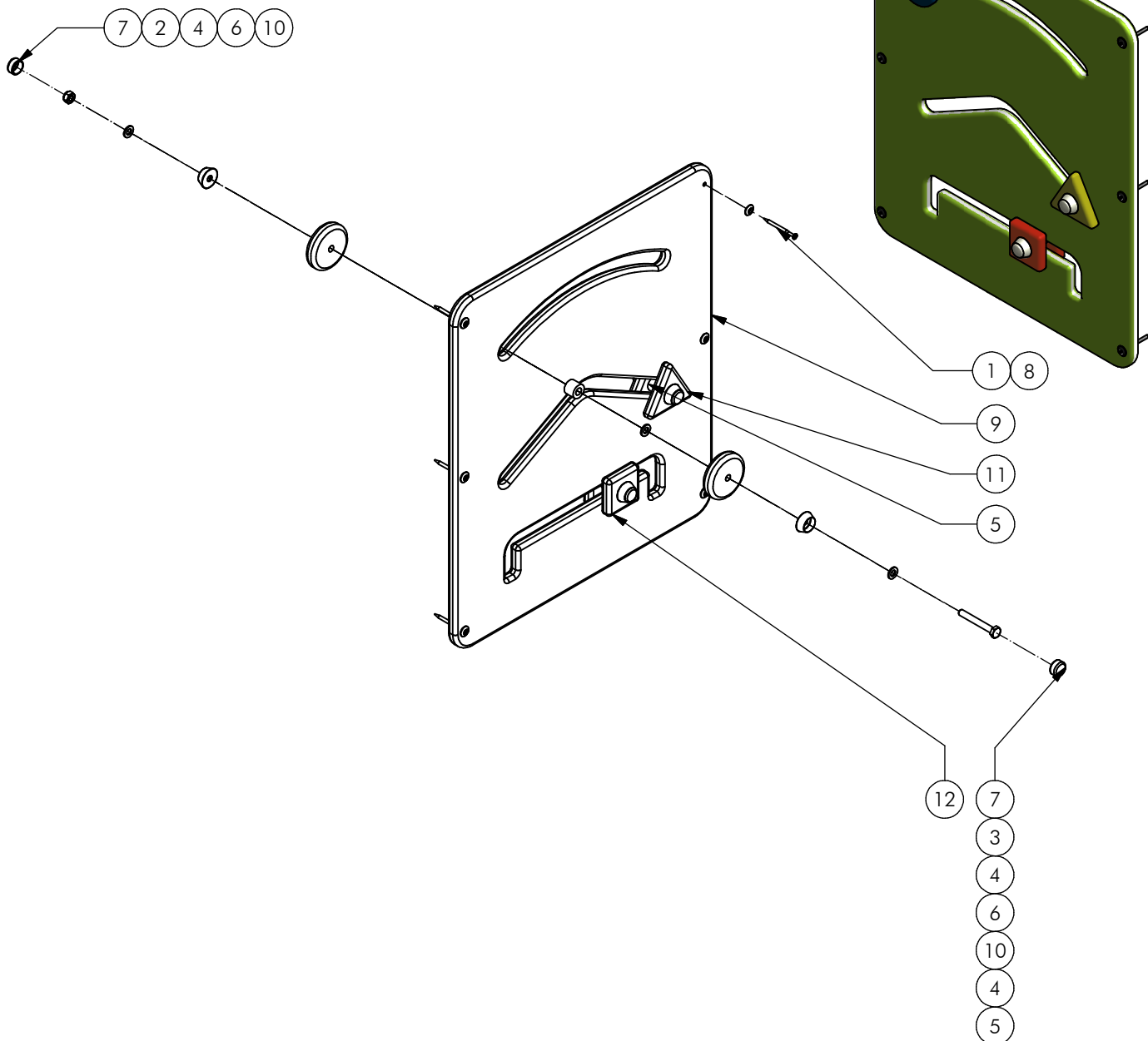
Benaming
Title | Wand OXO

Opmerking
Comment | Basic Play Kids

Datum
Date | 1-10-2015

Tekening
Drawing

MOD BPK 015 G A
Samenstelling module Assembly module



Nr	#	Type	Progr.	Volgnr	Bew.	Rev.	Benaming	Opmerking
1	6	BSR	002	005	070		Schroef Assy	5 x 70 - RVS A2-70
2	3	BSV	010	010	010		Borgmoer	M10 - VZ 8.8
3	3	BSV	021	010	075		Zeskantbout ISO 4014	M10 x 75 - VZ 8.8
4	9	BSV	030	010	002		Sluitring	M10 - VZ 8.8
5	3	KST	BUS	012	020		AFSTANDBUS	12.6x25x20
6	6	KST	DON	011	020		interplay donut M10 wit	84395000012
7	6	KST	DOP	011	020		interplay dop M10 wit	84395000014
8	6	KST	ROR	006	000		ROZETRING M5	ZWART
9	1	OPE	BPK	014	061		Wand schuifspel	Basic Play Kids
10	2	OPE	BPK	015	050		Wand schijf rond	Basic Play Kids
11	2	OPE	BPK	017	010		Wand schijf driehoek	Basic Play Kids
12	2	OPE	BPK	018	030		Wand schijf vierkant	Basic Play Kids



Benaming
Title | Wand schuifspel

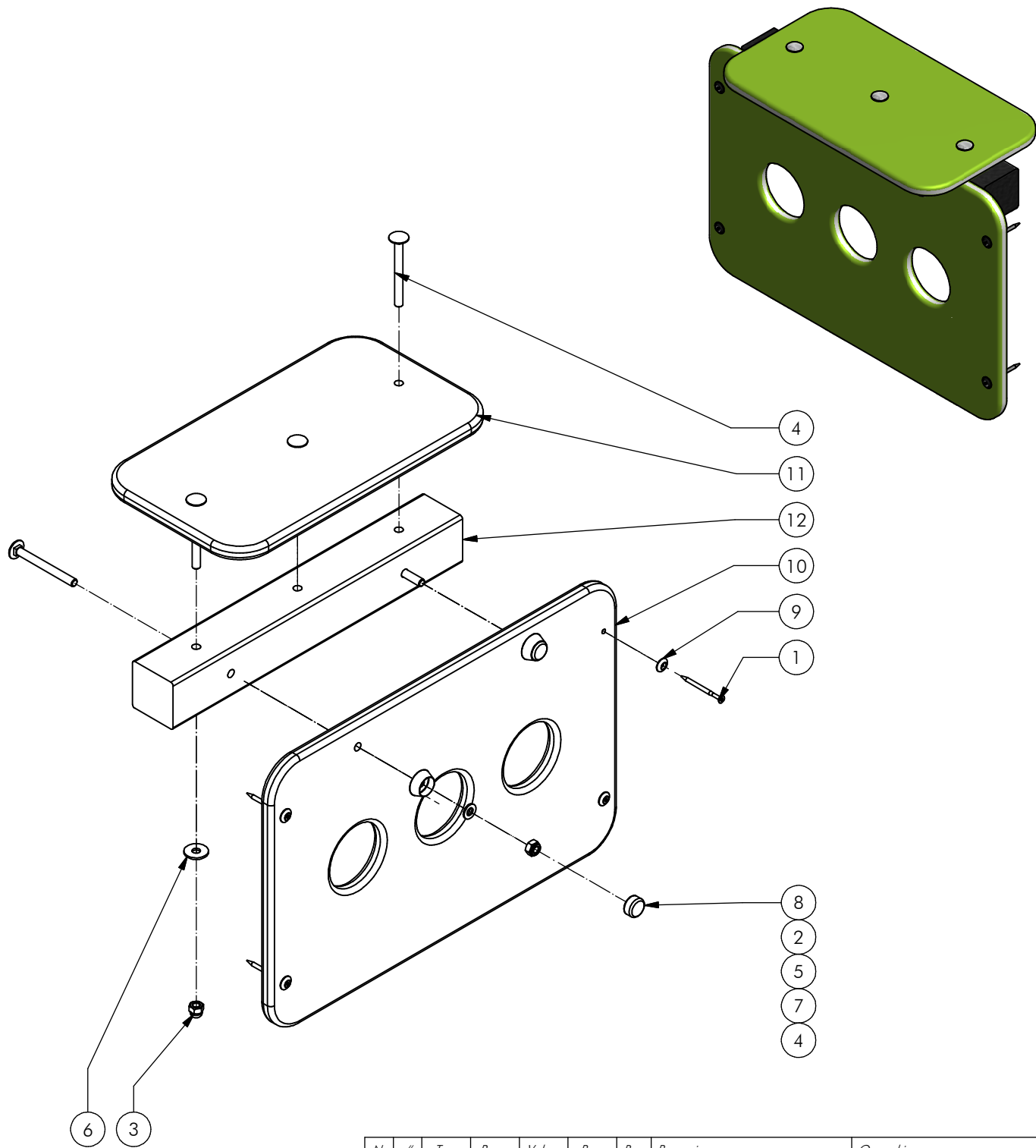
Opmerking
Comment | Basic Play Kids

Datum
Date | 1-10-2015

Tekening
Drawing

MOD BPK 016 G

Samenstelling module Assembly module



Nr	#	Type	Progr.	Volgnr	Bew.	Rev.	Benaming	Opmerking
1	4	BSR	002	005	070		Schroef Assy	5 x 70 - RVS A2-70
2	2	BSR	010	010	010		Borgmoer	M10 - RVS A2-70
3	3	BSR	011	010	020		DOPMOER	BORG RVS M10
4	5	BSR	026	010	100		Slotbout	M10 x 100 - RVS A2-70
5	2	BSR	030	010	002		SLUITRING	M10
6	3	BSR	035	010	030		Carrosserie ring	M10 - RVS A2-70
7	2	KST	DON	011	020		interplay donut M10 wit	84395000012
8	2	KST	DOP	011	020		interplay dop M10 wit	84395000014
9	4	KST	ROR	006	000		ROZETRING M5	ZWART
10	1	OPE	BPK	009	061		Onderplaat loket	Basic Play Kids
11	1	OPE	BPK	010	061		Toonbank loket	Basic Play Kids
12	1	ORE	BPK	003			Rebo balk 70x70x500 mm	Basic Play Kids



Benaming
Title Loket

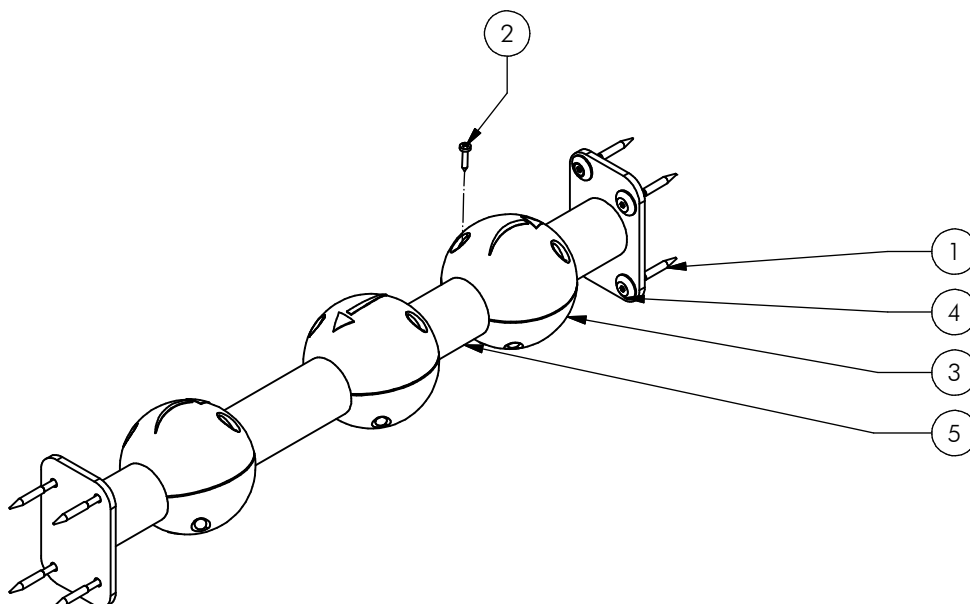
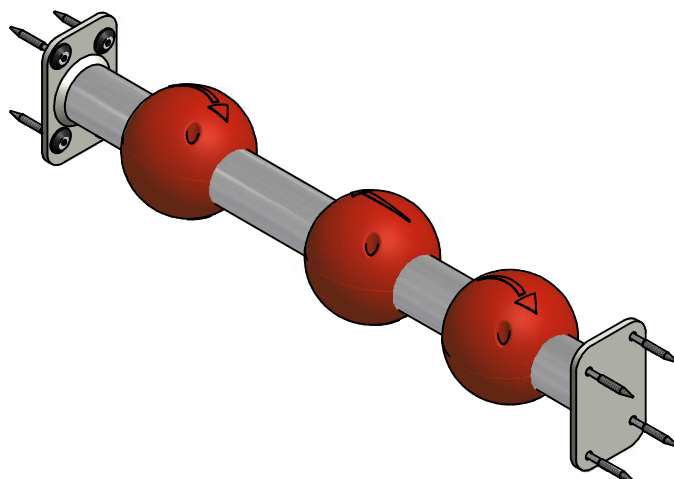
Opmerking
Comment Basic Play Kids

Datum
Date 4-3-2015

Tekening
Drawing

MOD BPK 031 G

Samenstelling module Assembly module



Nr	#	Type	Progr.	Volgnr	Bew.	Rev.	Benaming	Opmerking
1	8	BSR	002	005	050		SCHROEF	5 x 50
2	12	BSR	005	004	019		Zelfb. schroef	3,5 x 19 - RVS A2-70
3	6	KST	BOL	036	030		Telbol helft	Rood
4	8	KST	ROR	006	000		ROZETRING M5	ZWART
5	1	SME	BPK	002	916	A	Railing voor klem	Basic Play Kids



Benaming
Title | Telbollen

Opmerking
Comment | Basic Play Kids

Datum
Date | 10-3-2015

Tekening
Drawing

MOD BPK 032 G

Samenstelling module Assembly module

Geleverde onderdelen:

Zie tabel

Supplied parts:

See table

Montageinstructie:

- Monteer de zijwanden 10 in het toestel
- Monteer de montagehoekjes 8 handvast tegen de zijwanden
- Monteer de vloer 9 handvast aan de onderste twee montagehoekjes
- Forceer de vloer 9 tussen de vloeren van de torens
- Monteer de vloer 9 nu aan de overige montagehoekjes 8
- Draai alle verbindingen vast

Assembly instruction:

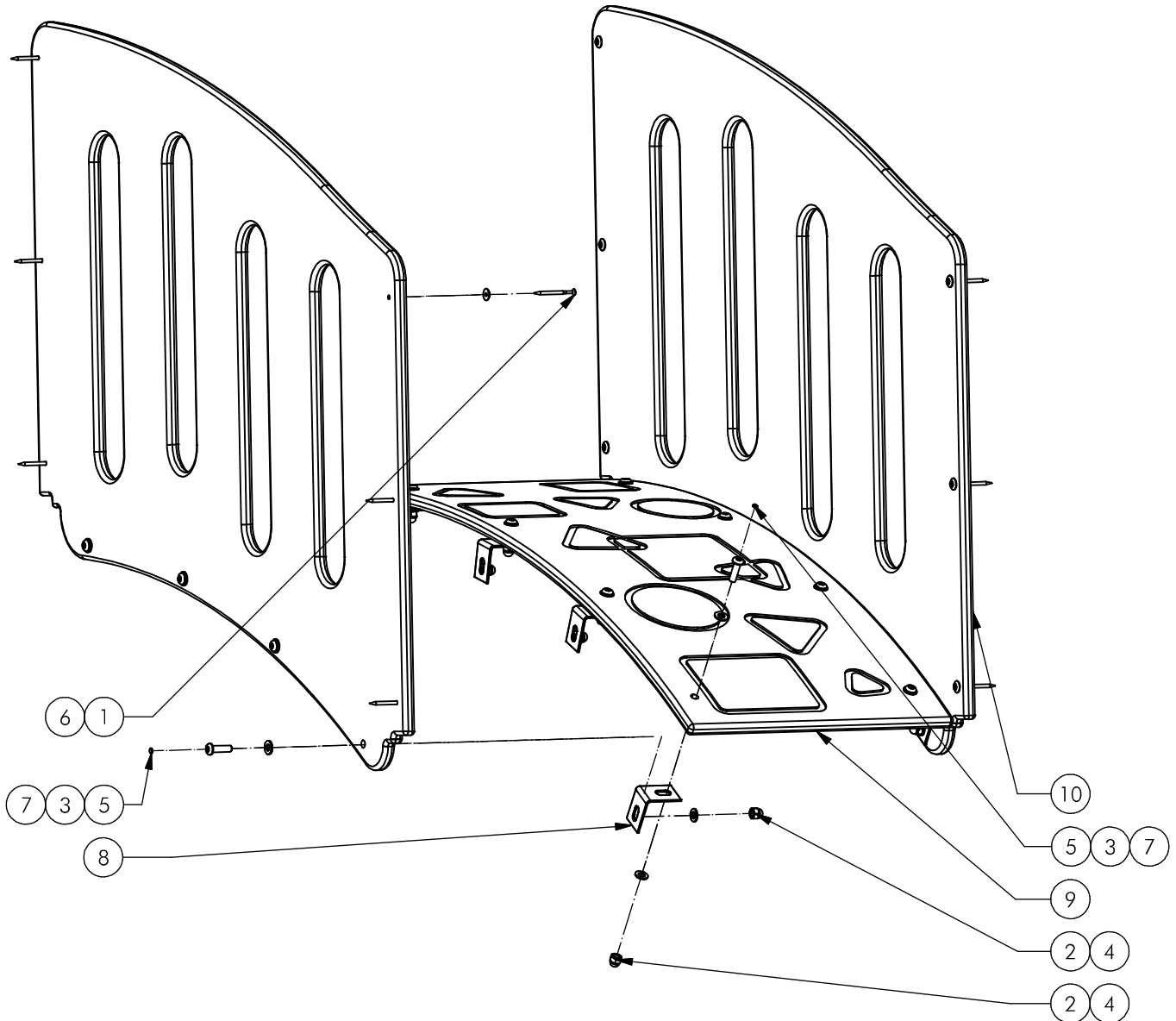
- Attach walls 10 to the equipment
- Attach angle profiles 9 loosely to the walls 10
- Attach floor 9 loosely to the lowest two assembly angles
- Force floor 9 between the floors for the combination equipment
- Attach floor 9 to the other assembly angles
- Tighten all fasteners

Controles:

- 1 - De vloer moet tussen de vloeren van de torens zitten
- 2 - Correcte opbouw en alle bevestigingsmiddelen

Checks:

- 1 - The floor should sit flush between the floors of the towers
- 2 - Correct assembly and all the fasteners



Nr	#	Type	Progr.	Volgnr	Bew.	Rev.	Benaming	Opmerking
1	12	BSR	002	005	070		Schroef Assy	5 x 70 - RVS A2-70
2	16	BSR	011	010	020		Borgdopmoer	M10 - RVS A2-70
3	16	BSR	023	010	035		Bolkopbout ISO 7380	M10 x 35 - RVS A2-70
4	16	BSR	030	010	002		SLUITRING	M10
5	16	KST	DOP	006	030		OPVULDOEJE	6 MM ROOD
6	12	KST	ROR	006	000		ROZETRING M5	ZWART
7	16	KST	ROR	010	000		RING NYLON	M10 x 2.5 MM
8	8	OME	MNP	009	372		Hoekje rood model 1	miniplay M12
9	1	OPE	BPK	025	061		Stijgbrug figuren	Basic Play Kids
10	2	OPE	BPK	026	061		Oploop zijwand	Basic Play Kids



Benaming
Title Stijgbrug vormen

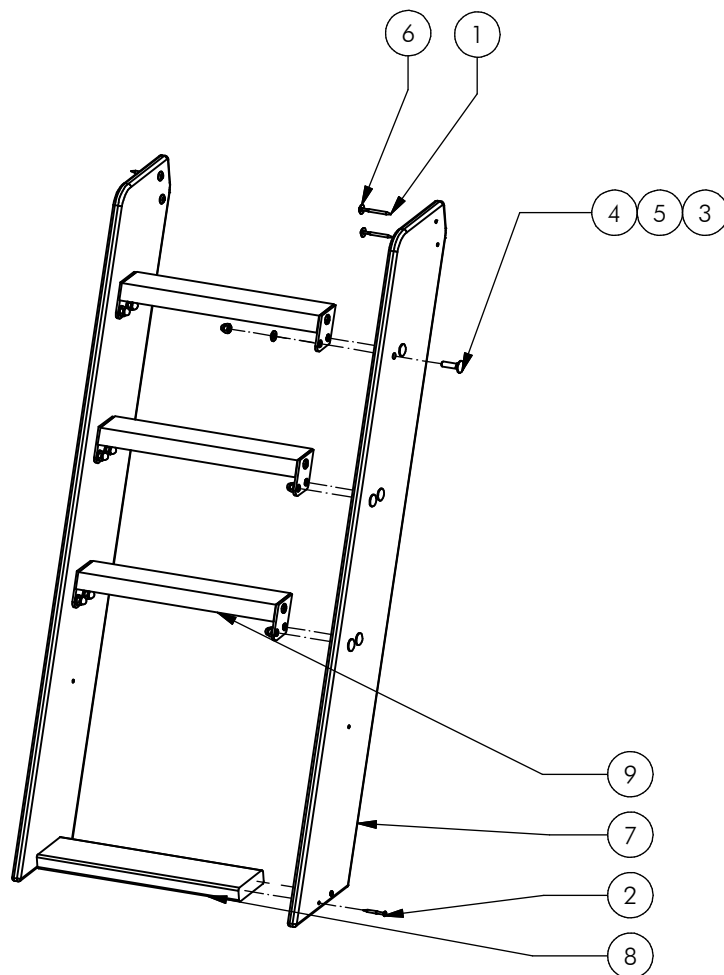
Opmerking
Comment Basic Play Kids

Datum
Date 3-6-2015

Tekening
Drawing

MOD BPK 038 G A

Samenstelling module Assembly module



Nr	#	Type	Progr.	Volgnr	Bew.	Rev.	Benaming	Opmerking
1	4	BSR	002	005	070		Schroef Assy	5 x 70 - RVS A2-70
2	4	BSR	002	005	050		Schroef Assy	5 x 50 - RVS A2-70
3	12	BSR	011	010	020		DOPMOER	BORG RVS M10
4	12	BSR	026	010	040		Slotbout	M10 x 40 - RVS A2-70
5	12	BSR	030	010	002		SLUITRING	M10
6	4	KST	ROR	006	000		ROZETRING M5	ZWART
7	2	OPE	BPK	028	061	A	Staander	Trap
8	1	ORE	BBP	030	046		REBO 100x30 mm	Lengte 460 mm
9	3	SME	MNP	062	ALU		Traptrede L=460	Mini Play



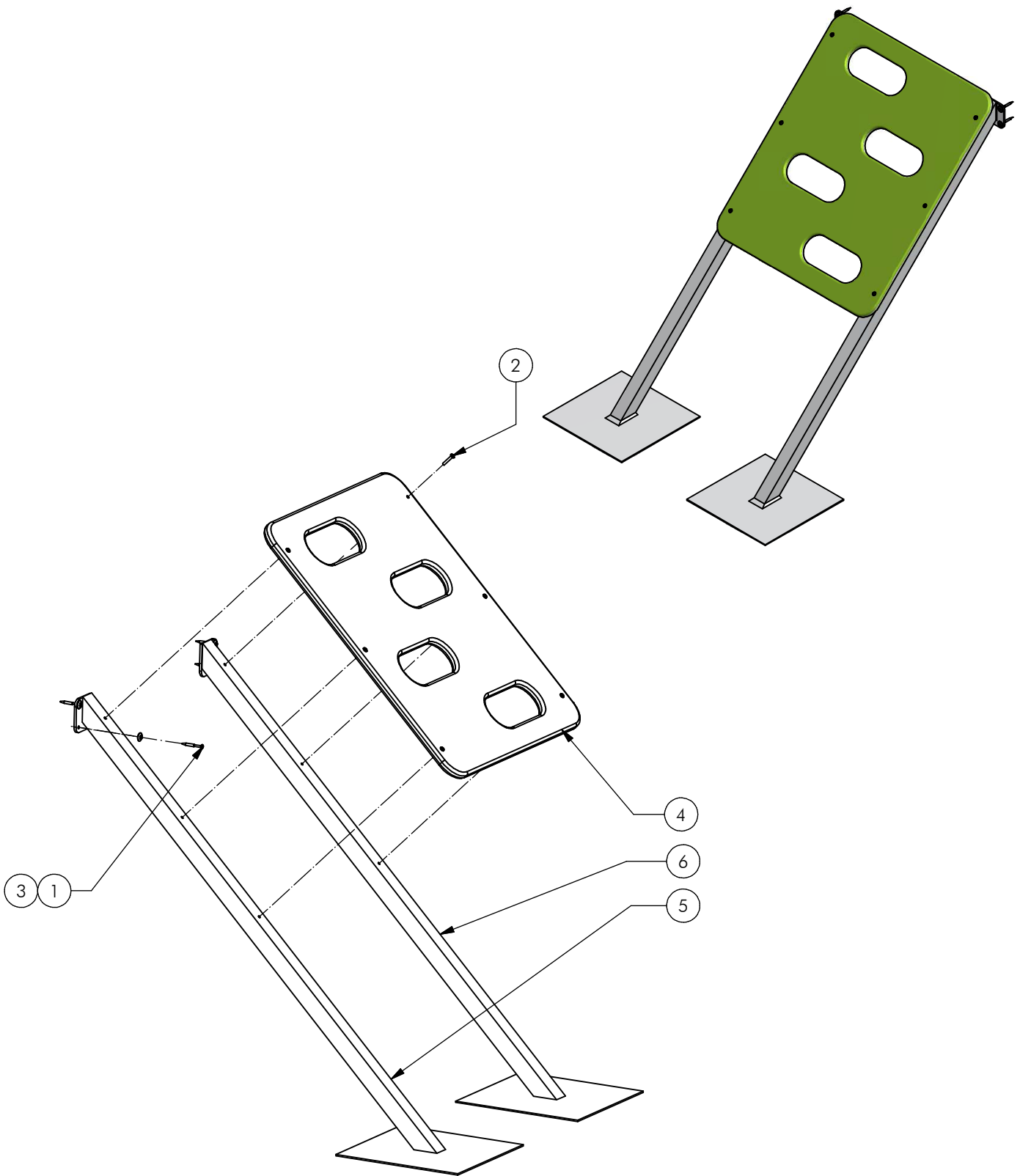
Benaming
Title Trap 0,95m

Opmerking
Comment Basic Play Kids

Datum
Date 19-5-2015

Tekening
Drawing

MOD BPK 044 G A
Samenstelling module Assembly module



Nr	#	Type	Progr.	Volgnr	Bew.	Rev.	Benaming	Opmerking
1	4	BSR	002	005	050		Schroef Assy	5 x 50 - RVS A2-70
2	6	BSR	014	005	053		Klinknagel bolkop	4,8 x 30 - RVS A2-70
3	4	KST	ROR	006	000		ROZETRING M5	ZWART
4	1	OPE	BPK	011	061		Klimwand 0,95m	Basic Play Kids
5	1	SME	BPK	003	916	A	Steun oploop links	Basic Play Kids
6	1	SME	BPK	004	916	A	Steun oploop rechts	Basic Play Kids



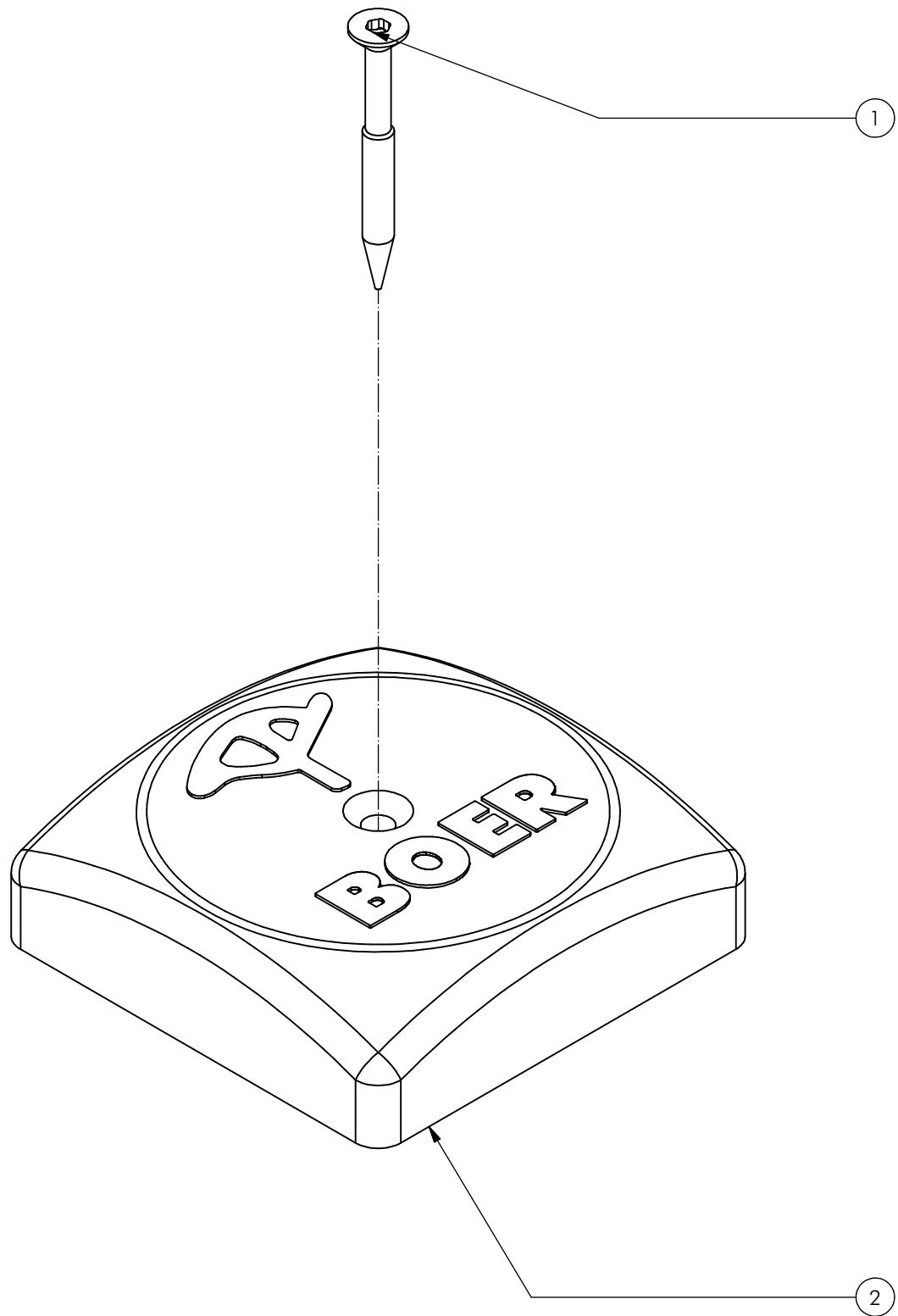
Benaming
Title Oloopwand schuin

Opmerking
Comment Basic Play Kids

Datum
Date 27-5-2015

Tekening
Drawing

MOD BPK 045 G A
Samenstelling module Assembly module



Nr	#	Type	Progr.	Volgnr	Bew.	Rev.	Benaming	Opmerking
1	1	BSR	002	005	050		Schroef Assy	5 x 50 - RVS A2-70
2	1	OME	KAP	080	524	A	Paalkap 80x80	Zamak, Ral 5003



Benaming
Title Paalkap 80x80

Opmerking
Comment Basic Play Kids

Datum
Date 4-3-2015

Tekening
Drawing

MOD BPK 053 G

Samenstelling module Assembly module