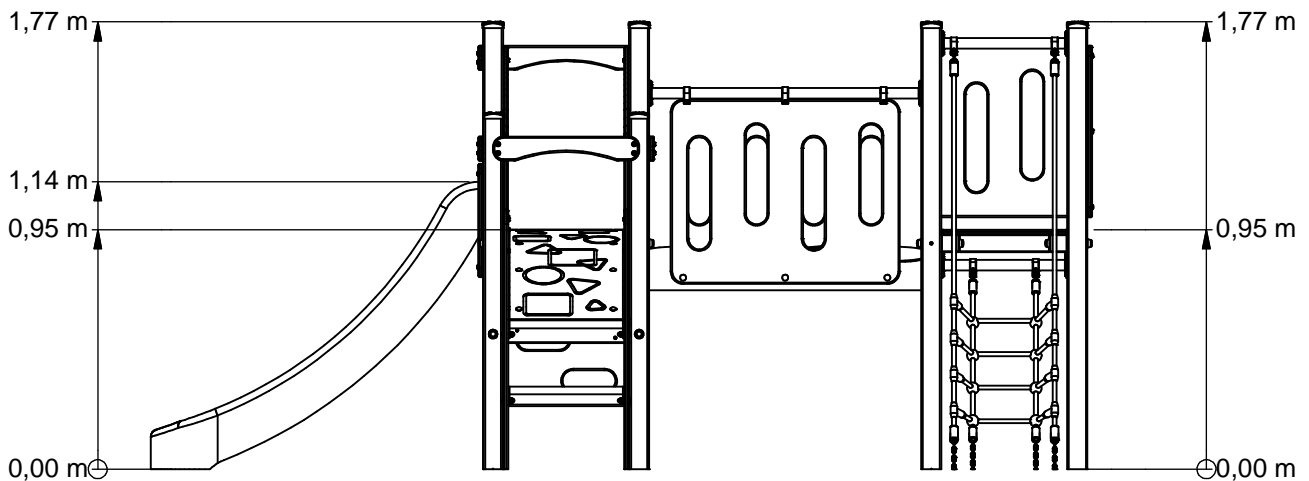
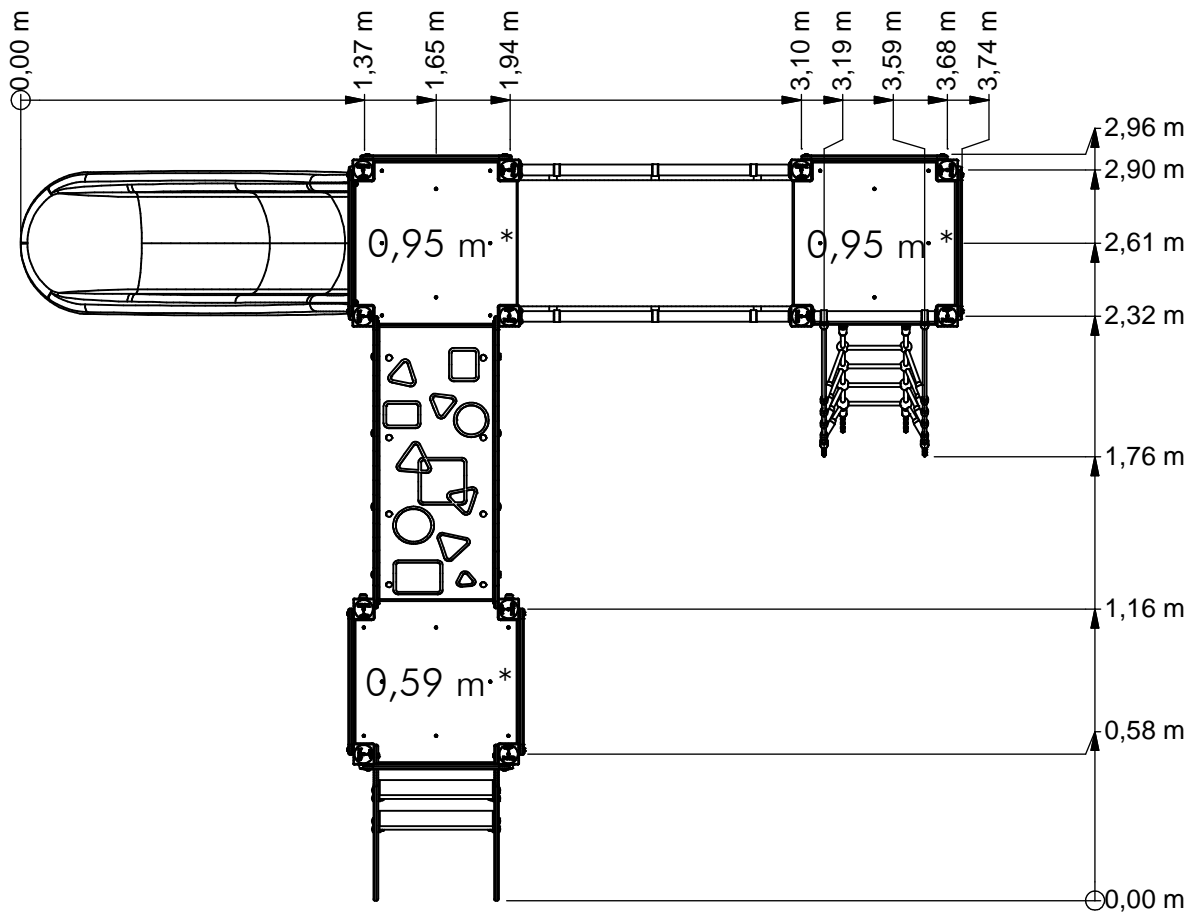




# Combination equipment



BPKE360.3KP



\* Vloerhoogte (Floor height)



Benaming  
Title Klimklauter 3 torens

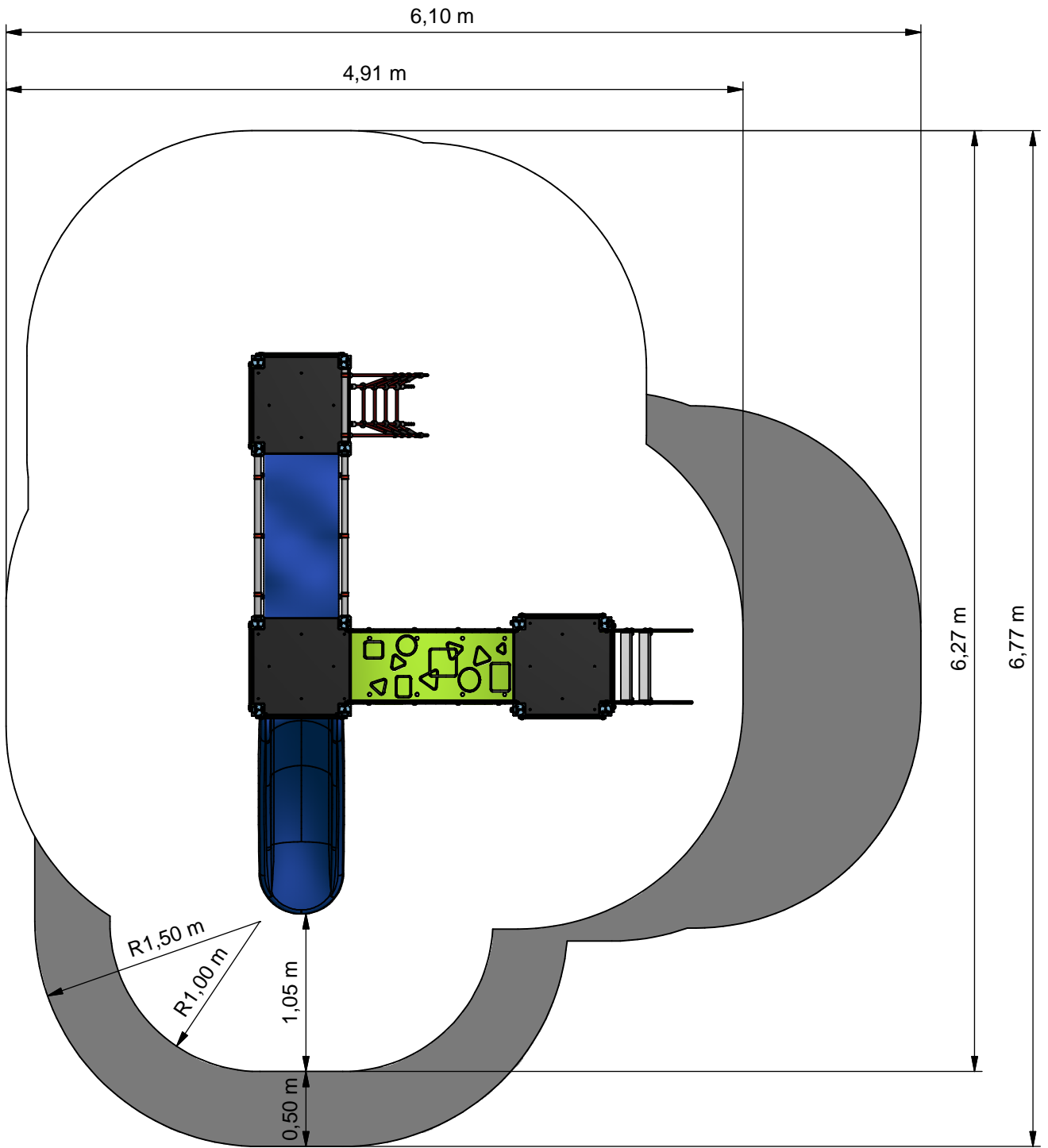
Opmerking  
Comment Basic Play Kids

Datum  
Date 3-6-2015

Tekening  
Drawing

TOE BPK 360 3KP

Hoofdafmetingen Main dimensions



- Opvangzone  
Impact area
- Obstakelvrije zone  
Obstacle free zone

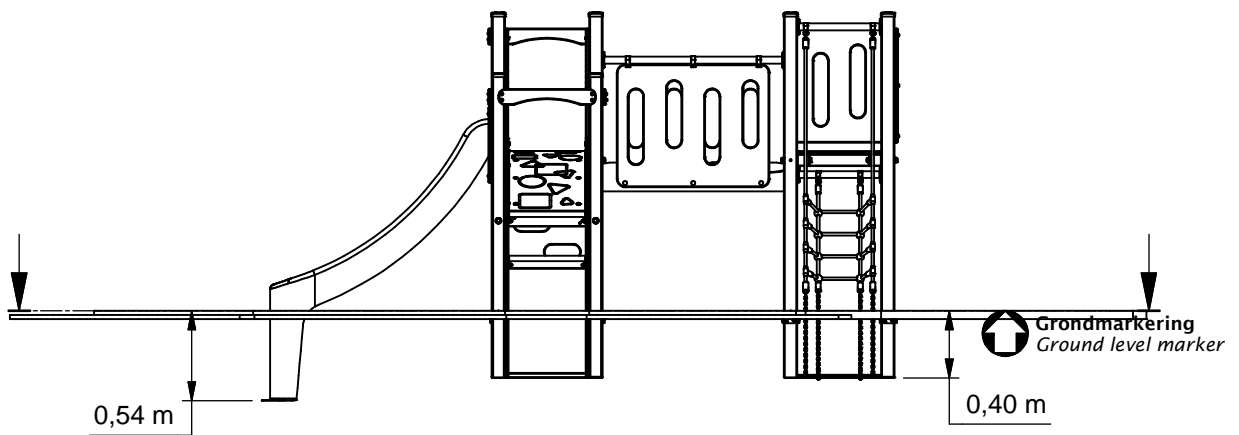
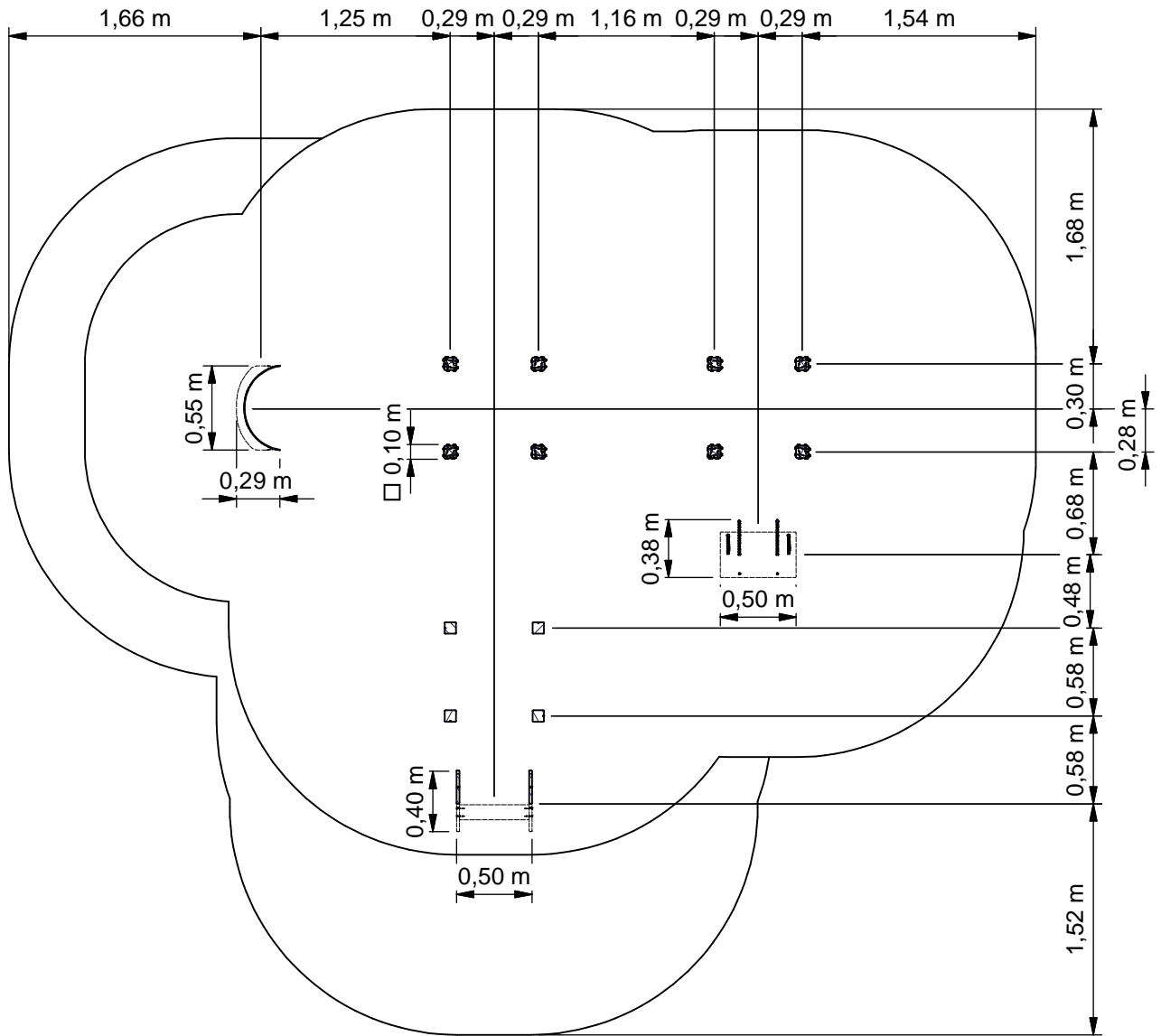


Benaming / Title: Klimklauter 3 torens  
 Opmerking / Comment: Basic Play Kids  
 Datum / Date: 3-6-2015

Tekening / Drawing

# TOE BPK 360 3KP

Obstakelvrije zone *Obstacle free zone*



Benaming / Title: Klimklauter 3 torens  
 Opmerking / Comment: Basic Play Kids  
 Datum / Date: 3-6-2015

Tekening / Drawing

# TOE BPK 360 3KP

Bodemplan *Groundplan*

**Geleverde modules:**

Zie tabel

**Supplied modules:**

See table

**Montageinstructie:**

- De hoofdmaten geven de maten van de staanders en vloeren aan
- De detailtekeningen geven specifiek de maten van de verbindingen aan
- De modules met buizen zijn op de tekeningen bemaat op bovenkant kopplaat
- Overige modules zijn bemaat op de bovenkant (klimwanden, paalkappen, etc.)

**Assembly instruction:**

- The main dimensions indicate the dimensions of the posts and floors
- The detailed dimensions show the specific dimensions of the connections
- The modules which contain tubes are dimensioned at the top of the flanges
- Other modules are dimensioned at the top (climbing walls, caps for the posts, etc.)

**Montagevolgorde:**

- 1 - Graaf de gaten volgens het bodemplan
- 2 - Bouw drie keer een toren op uit 1/2 +12, 3 en 5
- 3 - Assembleer de overige modules (op 4 na) met behulp van de moduletekeningen
- 4 - Plaats de plaat van 4, verbind deze aan twee keer 2
- 5 - Plaats de glijbaan van 4, verbind deze aan de plaat
- 6 - Plaats 9, 10 en 12, verbind deze aan twee keer 1/2
- 7 - Plaats 7 en 8, plaats deze tussen twee torens aan vier keer 1/2
- 8 - Plaats het typeplaatje op de aangegeven positie
- 9 - Controleer of het toestel voldoet aan de afmetingen zoals op blad 'afmetingen'
- 10 - Dicht de gaten en verdicht het zand

**Assembly sequence:**

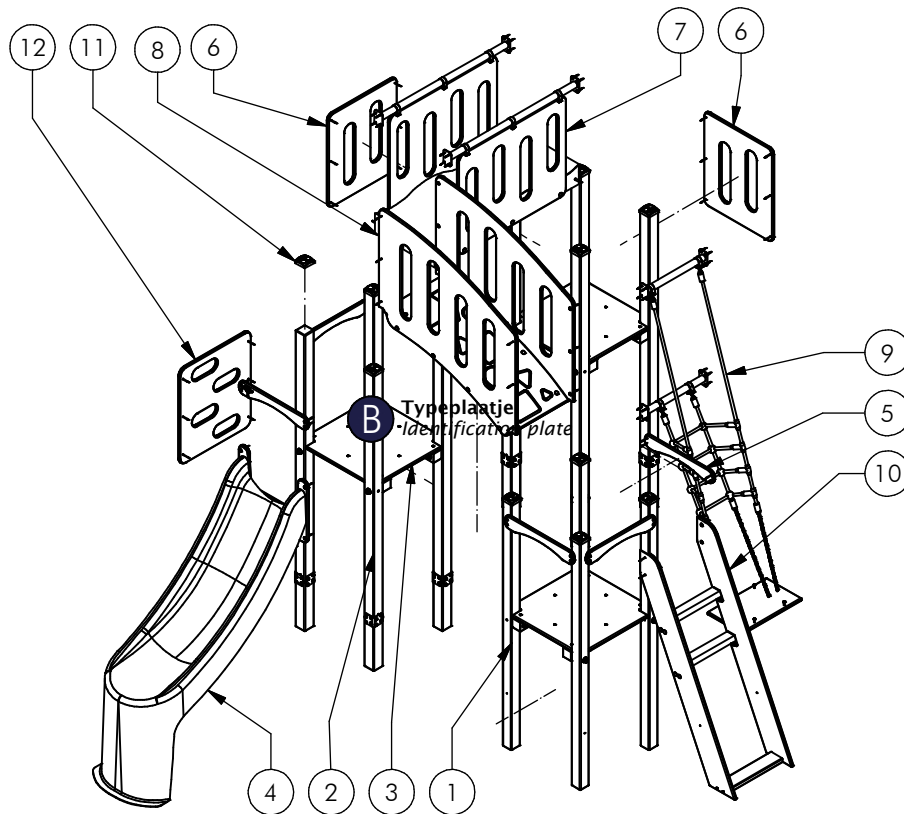
- 1 - Dig the holes according to the ground plan
- 2 - Assemble three towers out of 1/2 +15, 3 and 5
- 3 - Assemble the remaining modules (except for 4) using the module drawings
- 4 - Place the panel of 4, attach it to two times 2
- 5 - Place the slide of 4, attach it to the panel
- 6 - Place 9, 10 and 12, attach them to two times 1/2
- 7 - Place 7 and 8, attach these between two towers to four times 1/2
- 8 - Attach the identification plate to the designated spot
- 9 - Check that the equipment conforms to the dimensions shown on sheet 'dimensions'
- 10 - Close the holes and compact the sand

**Controles:**

- 1 - Correcte opbouw en alle bevestigingsmiddelen
- 2 - Controleer de afmetingen van de valbodem t.o.v. het toestel

**Checks:**

- 1 - Correct assembly and all the fasteners
- 2 - Check the dimensions of the safety area with regard to the play equipment



Nr	#	Type	Progr.	Volgnr	Bew.	Rev.	Benaming	Opmerking
1	4	MOD	BPK	001	K		Staander 0,59m	Basic Play Kids
2	8	MOD	BPK	002	K		Staander 0,95m	Basic Play Kids
3	3	MOD	BPK	004	A		Vloer	Basic Play Kids
4	1	MOD	BPK	007	G	A	Glijbaan polyester 0,95m	Basic Play Kids
5	4	MOD	BPK	008	G		Railing HMPE blanco	Basic Play Kids
6	2	MOD	BPK	010	G		Wand streep	Basic Play Kids
7	1	MOD	BPK	036	G		Wildwaterbrug wanden	Basic Play Kids
8	1	MOD	BPK	038	G		Stijgbrug vormen	Basic Play Kids
9	1	MOD	BPK	042	G		Inloopnet 0,95m	Basic Play Kids
10	1	MOD	BPK	043	G	B	Trap 0,59m	Basic Play Kids
11	12	MOD	BPK	053	G		Paalkap 80x80	Basic Play Kids
12	1	MOD	BPK	055	G		Klimwand 0,95m	Boer Basic play



Benaming  
Title | Klimklauter 3 torens

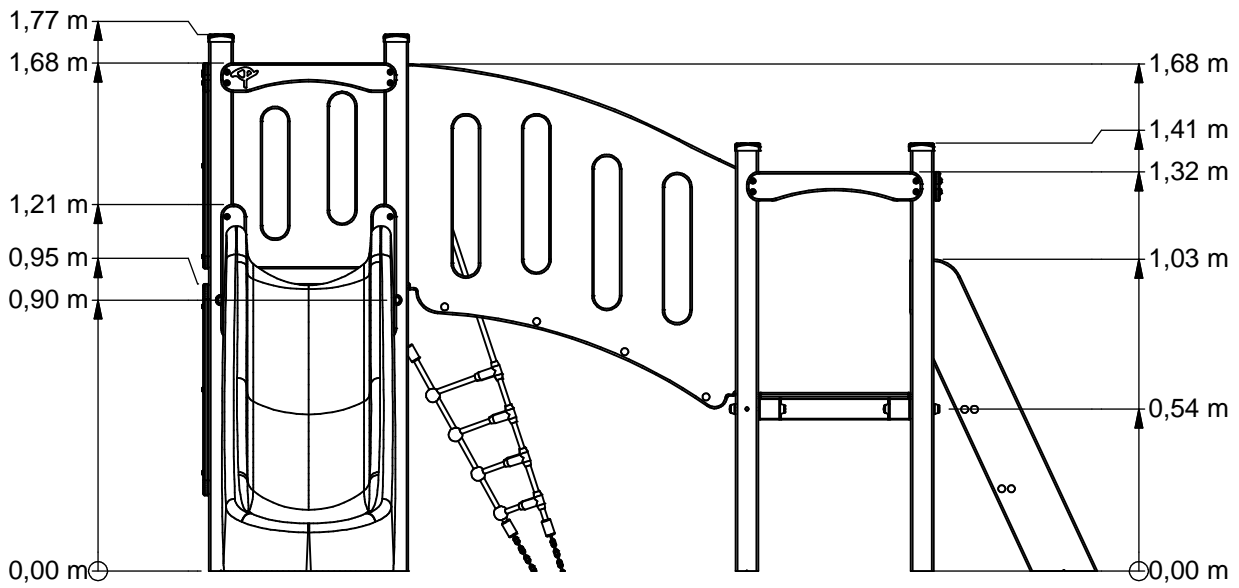
Opmerking  
Comment | Basic Play Kids

Datum  
Date | 3-6-2015

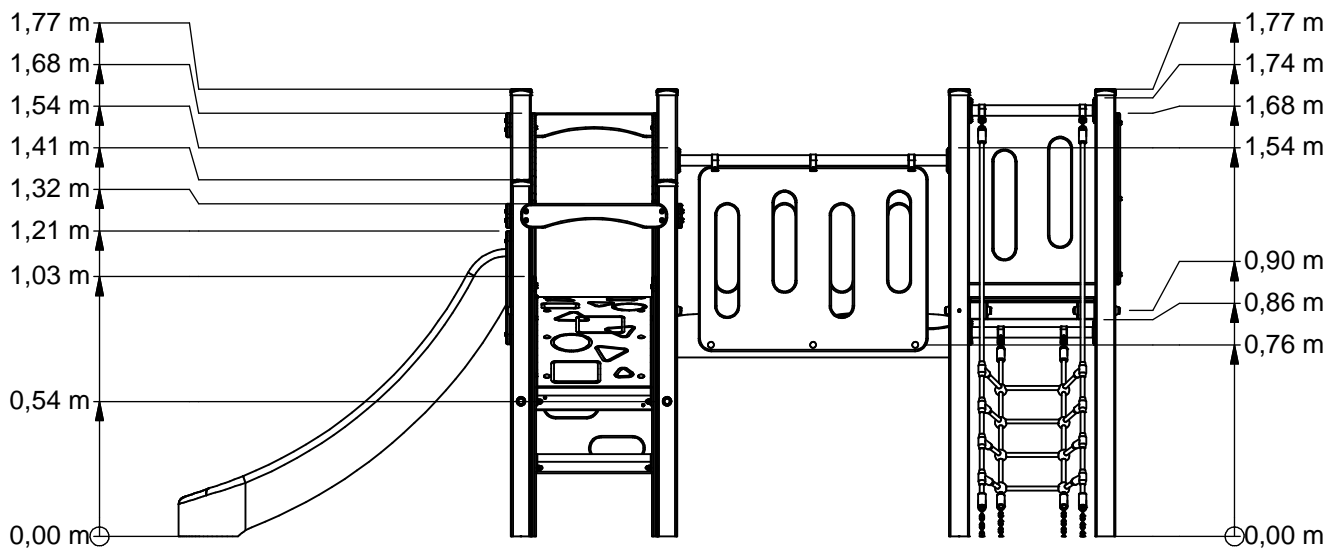
Tekening  
Drawing

# TOE BPK 360 3KP

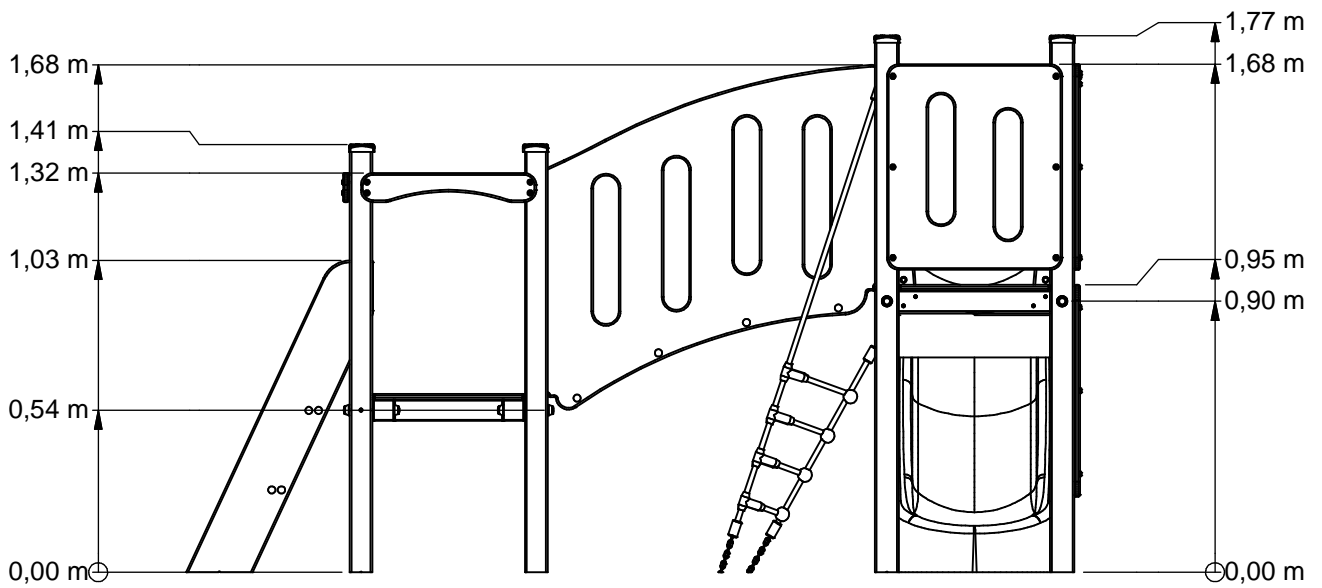
Modules Modules



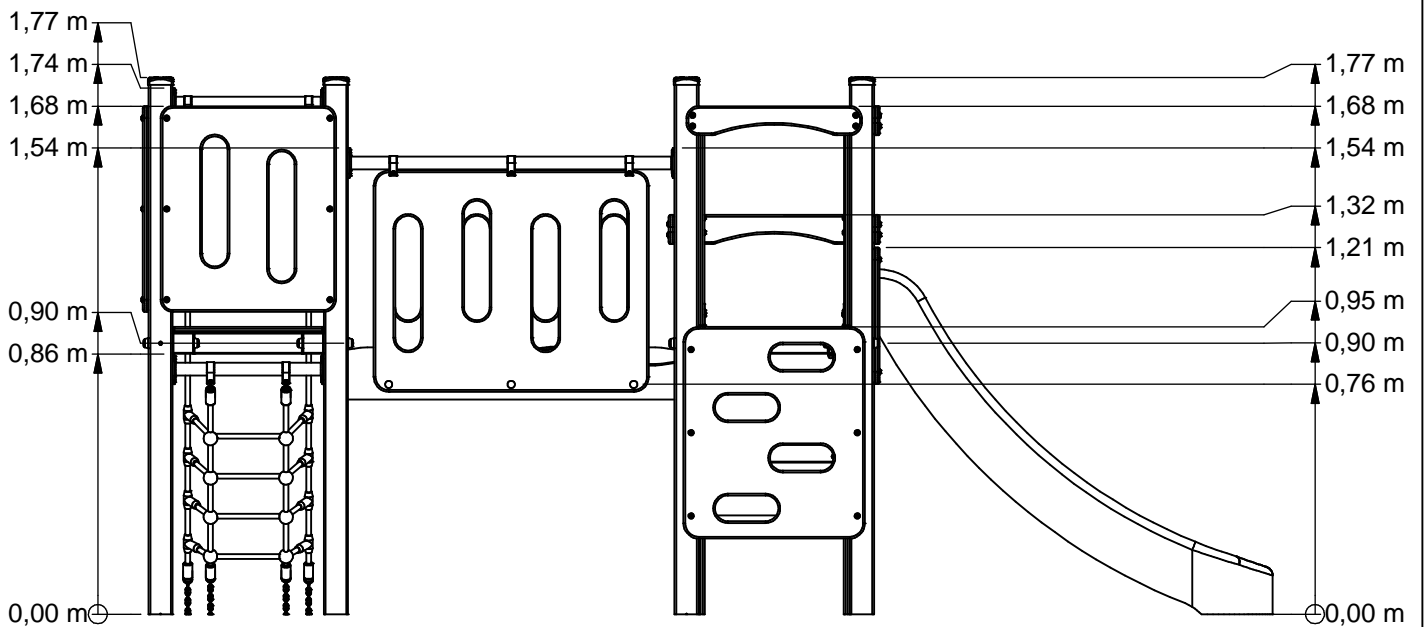
Voor (Front)



Rechts (Right)



Achter (Back)



Links (Left)



Benaming  
Title Klimklauter 3 torens

Opmerking  
Comment Basic Play Kids

Datum  
Date 3-6-2015

Tekening  
Drawing

TOE BPK 360 3KP

Afmetingen Dimensions

# BPKE360.3KP

Combination equipment

## LOGBOOK

(Onderstaand logboek kan gebruikt worden om te voldoen aan de eisen, gesteld in artikel 14 van het Warenwetbesluit Attractie- en Speeltoestellen)

Type indication	Basic Play
Product code	BPKE360.3KP
Name of equipment	Klimklauter 3 torens
Maximum height of fall	1,0 m
Year of construction	2017
Certificate	136657
inspection authority	Keurmerkinstituut Groeneweg 2e, Zoetermeer - 2718AA Zoetermeer
Name manufacturer	BOERplay Hyacintstraat 2 - 4255 HX Nieuwendijk Phone: +31 (0)183 40 23 66 Fax: +31 (0)183 40 35 64
name installer	_____ _____
Description of equipment	Combination equipment
Location of equipment	_____
Data about the owner of the play equipment	
Name:	_____
Address:	_____
Postcode and town:	_____
Contact person:	_____
Telephone number:	_____
Data about the administrator of the play equipment	
Name:	_____
Address:	_____
Postcode and town:	_____
Contact person:	_____
Telephone number:	_____



# Certificaat

## KEURMERKINSTITUUT

### Warenwetbesluit attractie- en speeltoestellen

Certificaat van goedkeuring afgegeven door Keurmerkinstituut (aangewezen bij ministeriële beschikking van 8 juni 2004, VGB/P&L 2478562).


Certificaat nr.: 134895

Dossier nr.: 10475 .18 Serie / Enkel: S

Betreft: Basic Play - Klimklauter 3 torens

Aanduidingen: BPK.360.3xy

Eigenaar/houder: Boer speeltoestellen b.v.  
Postbus 10  
4255 ZG Nieuwendijk



Soort toestel: Drie torens, voorzien van een trap, inloopnet, klimwand, stijgbrug, wildwaterbrug en glijbaan

Fabrikant: Boer speeltoestellen b.v., Nieuwendijk

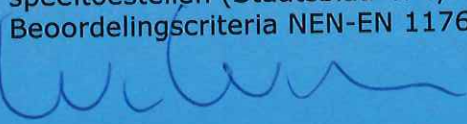
Jaar van fabricage: 2015

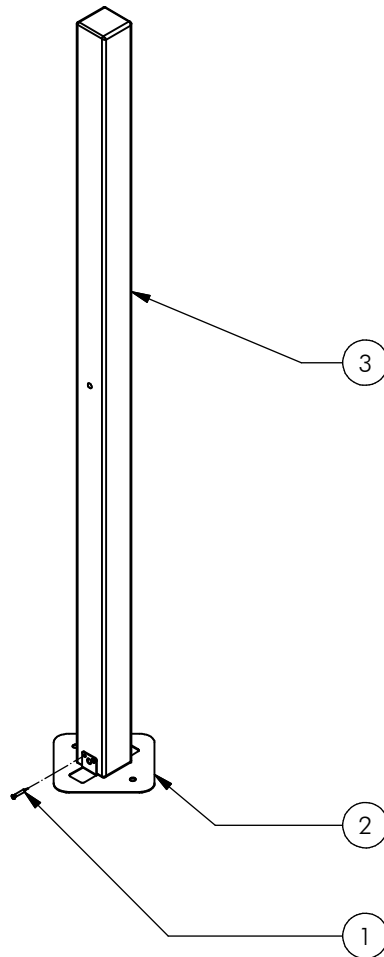
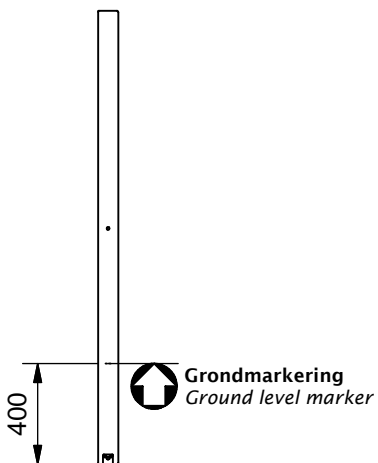
Leverancier: Boer speeltoestellen b.v., Nieuwendijk

Jaar van leverantie: 2015

Datum keuring: 6 juli 2015

Keurmerkinstituut, Groeneweg 2 te Zoetermeer, verklaart dat het bovenvermelde toestel voldoet aan de vervaardigingsvoorschriften genoemd in het Warenwetbesluit attractie- en speeltoestellen (Staatsblad 474, 27 september 1996).  
Beoordelingscriteria NEN-EN 1176-1:2008 en NEN-EN 1176-3:2008.

  
drs. W. van Weperen  
directeur



Nr	#	Type	Progr.	Volgnr	Bew.	Rev.	Benaming	Opmerking
1	4	BSR	002	005	040		Schroef Assy	5 x 40 - RVS A2-70
2	1	OME	UKP	615	VZP	B	Voetplaat	Ukkepuk
3	1	ORE	BPK	004			Rebo balk 80x80x1800 mm	Basic Play Kids



Benaming  
Title: Staander 0,59m

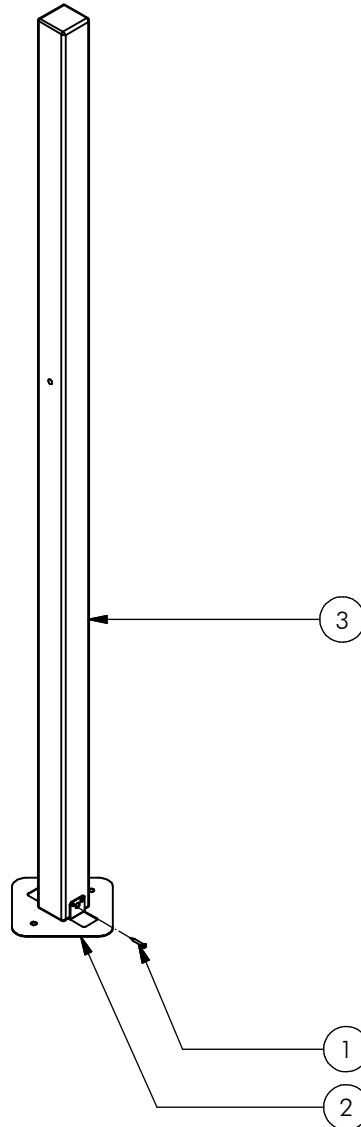
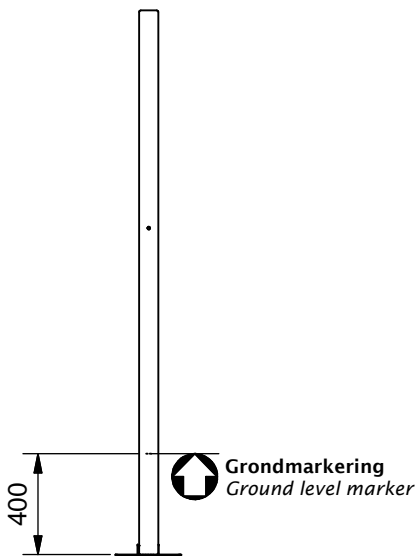
Opmerking  
Comment: Basic Play Kids

Datum  
Date: 8-6-2016

Tekening  
Drawing

**MOD BPK 001 K A**

**Samenstelling module Assembly module**



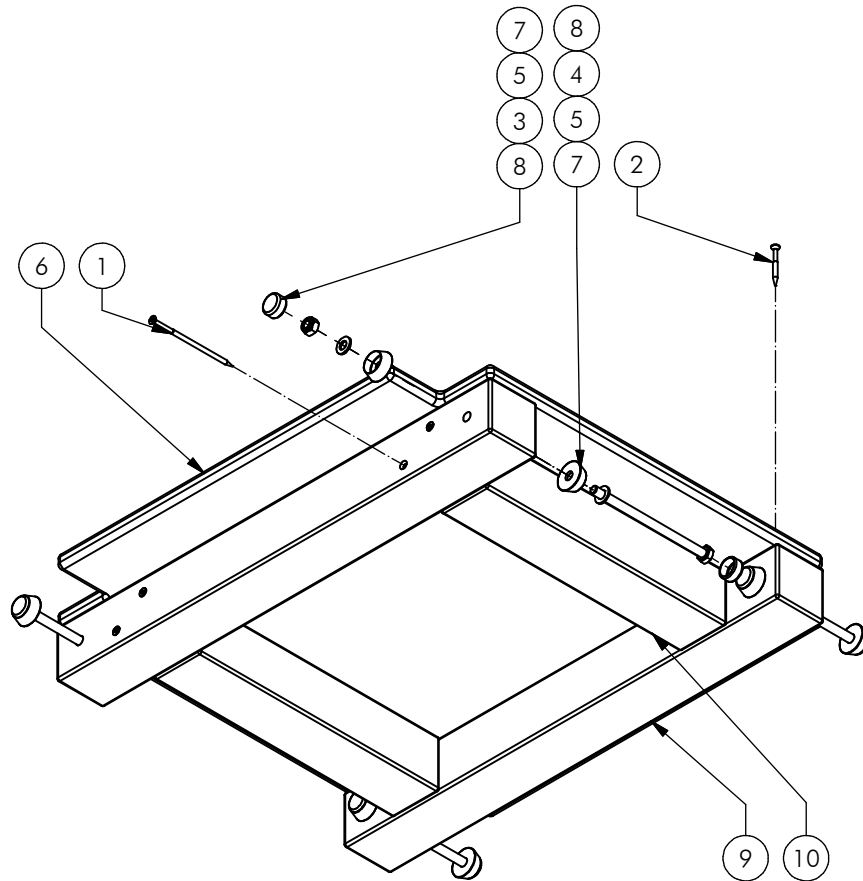
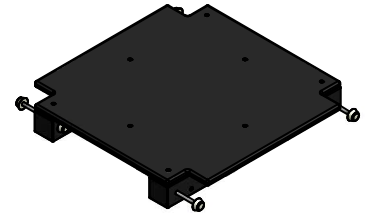
Nr	#	Type	Progr.	Volgnr	Bew.	Rev.	Benaming	Opmerking
1	4	BSR	002	005	040		Schroef Assy	5 x 40 - RVS A2-70
2	1	OME	UKP	615	VZP	B	Voetplaat	Ukkepuk
3	1	ORE	BPK	005			Rebo balk 75x75x2160 mm	Basic Play Kids



Benaming / Title: Staander 0,95m  
 Opmerking / Comment: Basic Play Kids  
 Datum / Date: 18-7-2016

Tekening / Drawing

**MOD BPK 002 K A**  
 Samenstelling module Assembly module



Nr	#	Type	Progr.	Volgnr	Bew.	Rev.	Benaming	Opmerking
1	8	BSR	002	005	120		Schroef Assy	5 x 120 - RVS A2-70
2	8	BSR	002	005	050		SCHROEF	5 x 50
3	4	BSV	010	010	010		Borgmoer	M10 - VZ 8.8
4	4	BSV	021	010	165		Zeskantbout ISO 4014	M10 x 165 - VZ 8.8
5	8	BSV	030	010	002		Sluistring	M10 - VZ 8.8
6	1	KST	BPK	001	LPE		Vloerplaat	Basic Play Kids
7	8	KST	DON	011	020		interplay donut M10 wit	84395000012
8	8	KST	DOP	011	020		interplay dop M10 wit	84395000014
9	2	ORE	BPK	001			Langsregel vloer	Basic Play Kids
10	2	ORE	BPK	002			ReBo 70 x 70	360mm lang



Benaming  
Title | Vloer

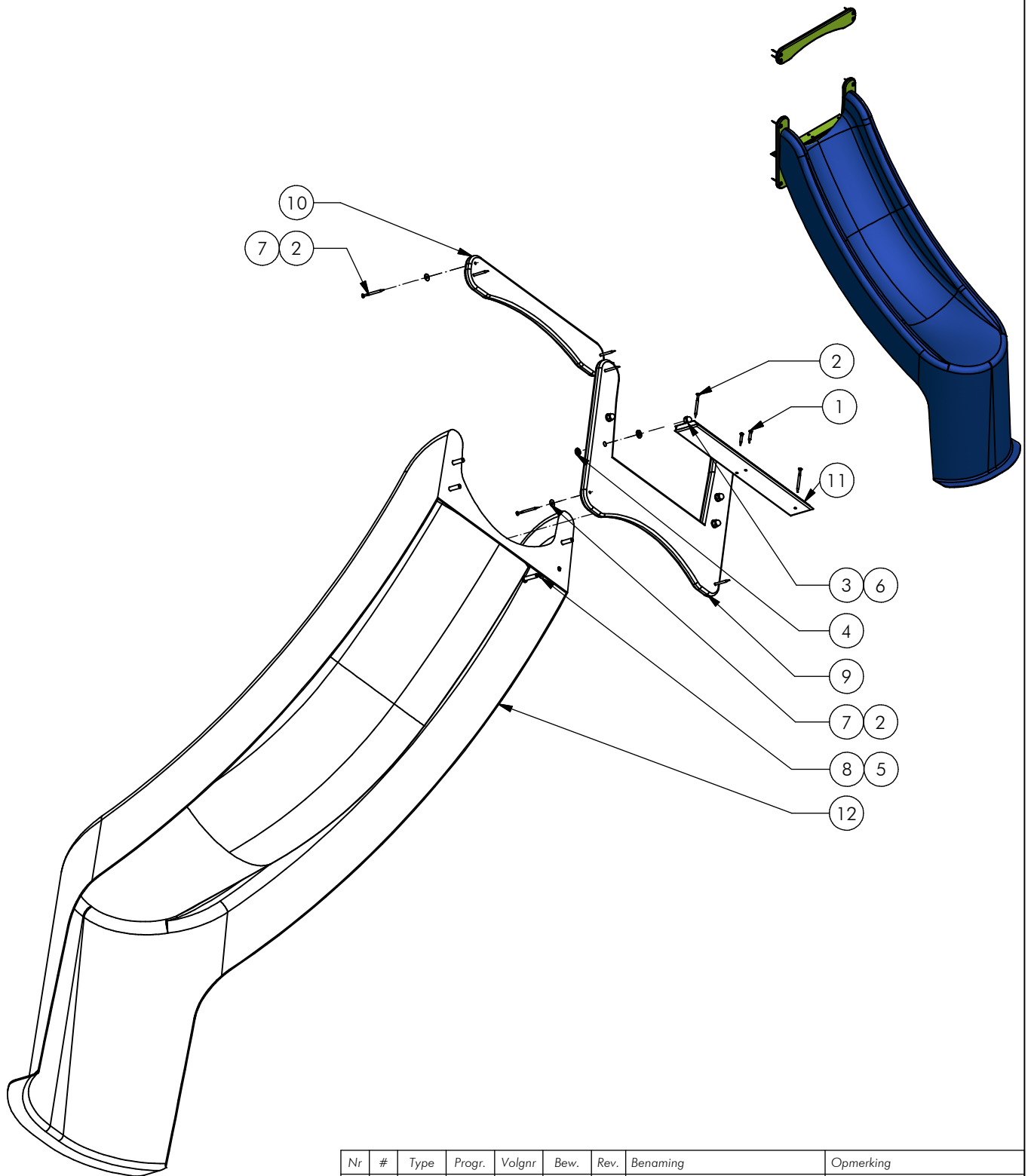
Opmerking  
Comment | Basic Play Kids

Datum  
Date | 7-5-2015

Tekening  
Drawing

# MOD BPK 004 A

Samenstelling module Assembly module



Nr	#	Type	Progr.	Volgnr	Bew.	Rev.	Benaming	Opmerking
1	2	BSR	002	005	035		Schroef Assy	5 x 35 - RVS A2-70
2	10	BSR	002	005	070		Schroef Assy	5 x 70 - RVS A2-70
3	4	BSR	011	010	020		Borgdopmoer	M10 - RVS A2-70
4	4	BSR	017	010	005		Zeskantmoer laag	M10 - RVS A2-70
5	4	BSR	023	010	040		Bolkopbout ISO 7380	M10 x 40 - RVS A2-70
6	4	BSR	030	010	002		SLUITRING	M10
7	8	KST	ROR	006	000		ROZETRING M5	ZWART
8	4	KST	ROR	010	000		RING NYLON	M10 x 2.5 MM
9	1	OPE	BPK	001	061	A	Portaal aanbouwglijbaan	Basic Play Kids
10	1	OPE	BPK	002	061	A	Railing	Basic Play Kids
11	1	OPE	BPK	035	061	A	Strook	tbv glijbaan
12	1	POL	BPK	004	502		Fast slide	Polyester 0,95 m



Benaming  
Title | Glijbaan polyester 0,95m

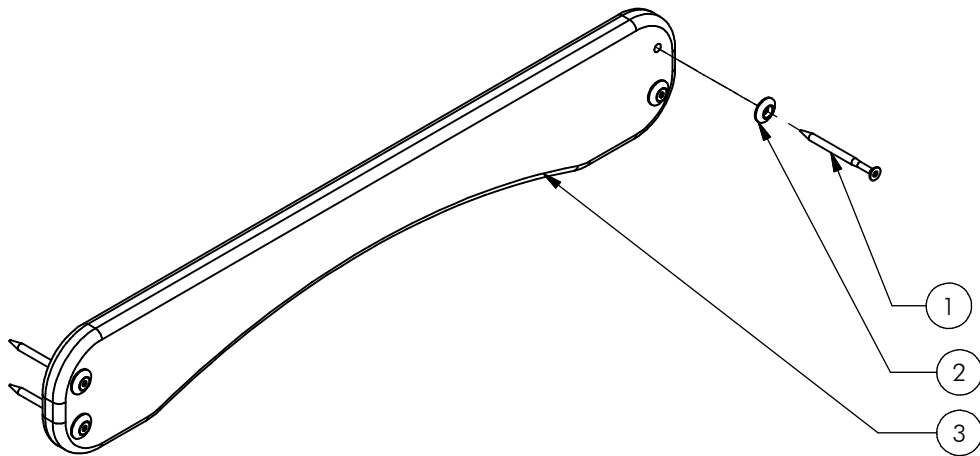
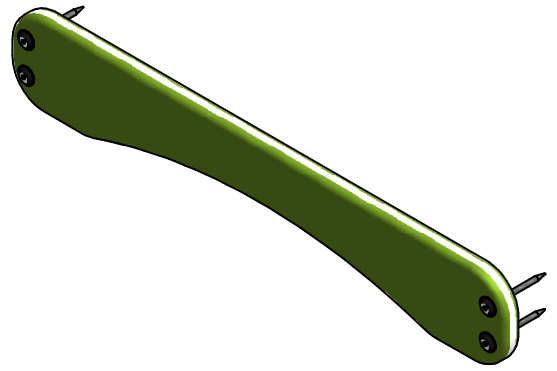
Opmerking  
Comment | Basic Play Kids

Datum  
Date | 23-6-2016

Tekening  
Drawing

**MOD BPK 007 G C**

Samenstelling module Assembly module



Nr	#	Type	Progr.	Volgnr	Bew.	Rev.	Benaming	Opmerking
1	4	BSR	002	005	070		Schroef Assy	5 x 70 - RVS A2-70
2	4	KST	ROR	006	000		ROZETRING M5	ZWART
3	1	OPE	BPK	023	061		Railing blanco	Basic Play Kids

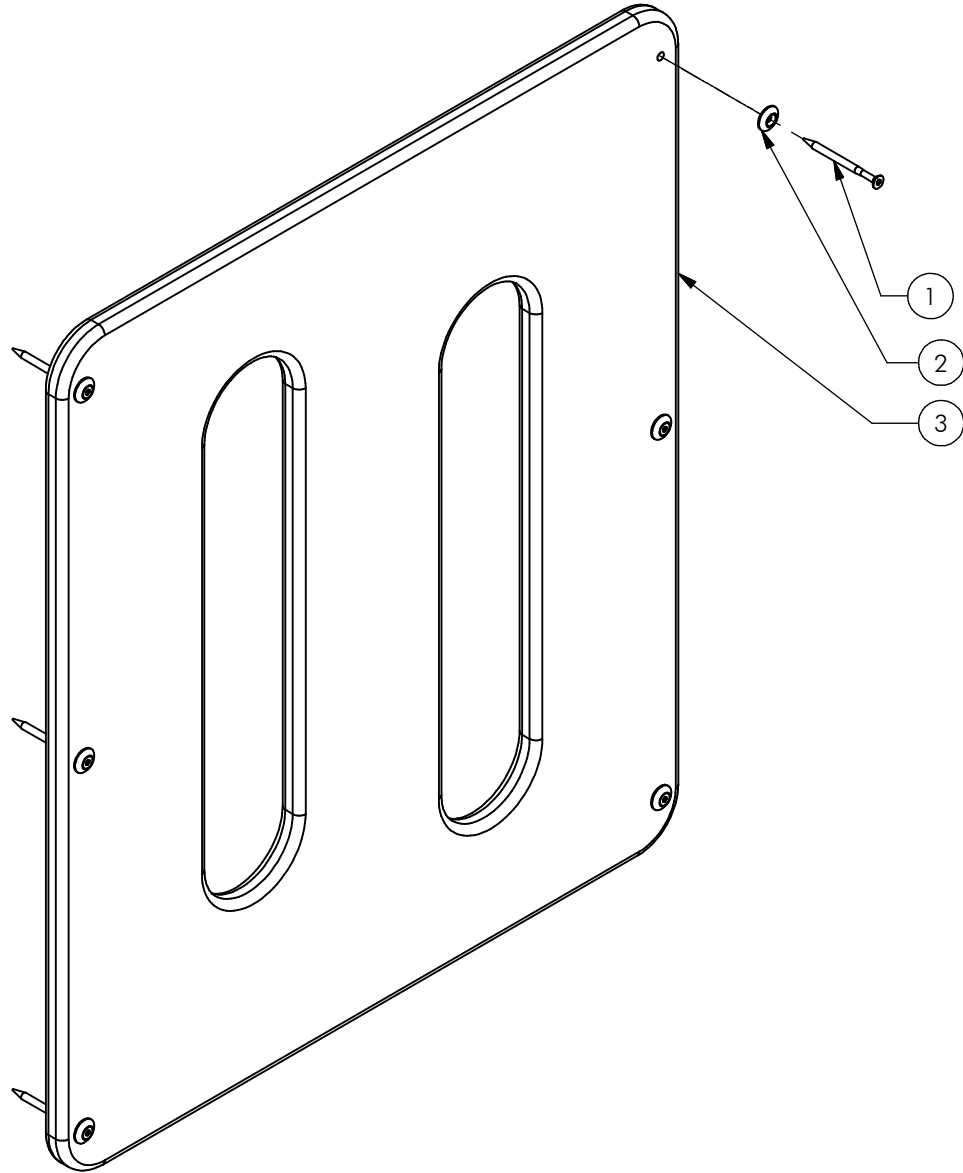


Benaming Title Railing HMPE blanco  
 Opmerking Comment Basic Play Kids  
 Datum Date 4-3-2015

Tekening Drawing

**MOD BPK 008 G**

Samenstelling module Assembly module



Nr	#	Type	Progr.	Volgnr	Bew.	Rev.	Benaming	Opmerking
1	6	BSR	002	005	070		Schroef Assy	5 x 70 - RVS A2-70
2	6	KST	ROR	006	000		ROZETRING M5	ZWART
3	1	OPE	BPK	003	061		Wand streep	Basic Play Kids



Benaming  
Title | Wand streep

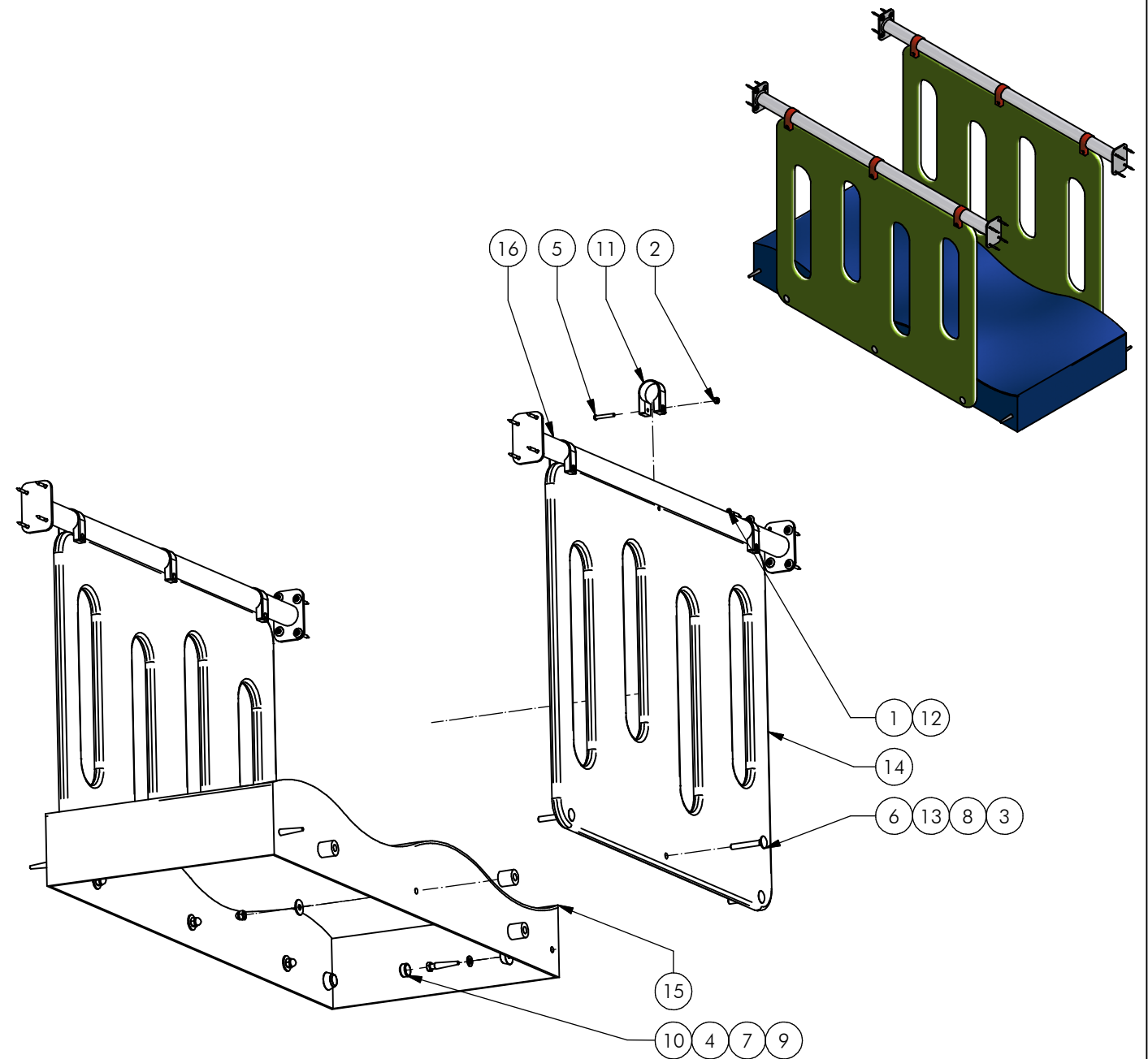
Opmerking  
Comment | Basic Play Kids

Datum  
Date | 28-5-2015

Tekening  
Drawing

**MOD BPK 010 G**

Samenstelling module Assembly module



Nr	#	Type	Progr.	Volgnr	Bew.	Rev.	Benaming	Opmerking
1	16	BSR	002	005	050		SCHROEF	5 x 50
2	6	BSR	010	006	006		Borgmoer	M6 - RVS A2-70
3	6	BSR	011	010	020		Borgdopmoer	M10 - RVS A2-70
4	4	BSR	022	010	060		Houtdraadbout	ø10 X 60 - RVS A2-70
5	6	BSR	025	006	040		Veiligheids Bout	Pin-Torx - RVS A2-70
6	6	BSR	026	010	070		Slotbout	M10 x 70 - RVS A2-70
7	4	BSR	030	010	002		SLUITRING	M10
8	6	BSR	035	010	030		CARROSSERIERING	M10 x 30 x 2,5
9	4	KST	DON	011	020		interplay donut M10 wit	84395000012
10	4	KST	DOP	011	020		interplay dop M10 wit	84395000014
11	6	KST	KLM	042	030		Klembeugel rood 42mm	80095001055
12	16	KST	ROR	006	000		ROZETRING M5	ZWART
13	6	KST	ROR	012	030		Afstandsbus	M12 D30, L 30
14	2	OPE	BPK	024	061		Wand peuterbrug	Basic Play
15	1	POL	BPK	001	502		Brugdek	Wildwaterbrug
16	2	SME	BPK	001	916	A	Ligger	Basic Play Kids



Benaming  
Title Wildwaterbrug wanden

Opmerking  
Comment Basic Play Kids

Datum  
Date 19-3-2015

Tekening  
Drawing

# MOD BPK 036 G

Samenstelling module Assembly module



**Geleverde onderdelen:**

Zie tabel

**Supplied parts:**

See table

**Montageinstructie:**

- Monteer de zijwanden 10 in het toestel
- Monteer de montagehoekjes 8 handvast tegen de zijwanden
- Monteer de vloer 9 handvast aan de onderste twee montagehoekjes
- Forceer de vloer 9 tussen de vloeren van de torens
- Monteer de vloer 9 nu aan de overige montagehoekjes 8
- Draai alle verbindingen vast

**Assembly instruction:**

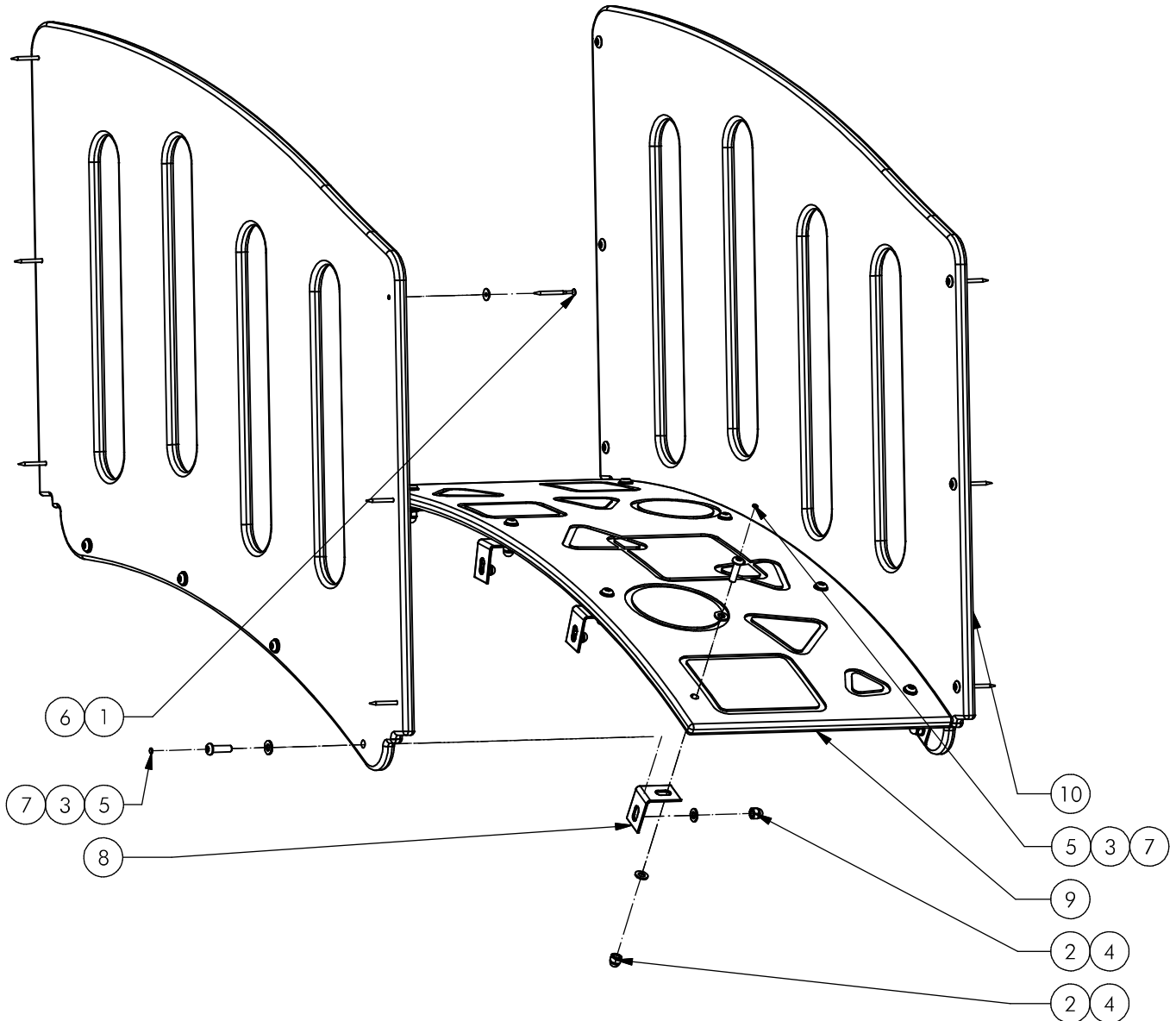
- Attach walls 10 to the equipment
- Attach angle profiles 9 loosely to the walls 10
- Attach floor 9 loosely to the lowest two assembly angles
- Force floor 9 between the floors for the combination equipment
- Attach floor 9 to the other assembly angles
- Tighten all fasteners

**Controles:**

- 1 - De vloer moet tussen de vloeren van de torens zitten
- 2 - Correcte opbouw en alle bevestigingsmiddelen

**Checks:**

- 1 - The floor should sit flush between the floors of the towers
- 2 - Correct assembly and all the fasteners



Nr	#	Type	Progr.	Volgnr	Bew.	Rev.	Benaming	Opmerking
1	12	BSR	002	005	070		Schroef Assy	5 x 70 - RVS A2-70
2	16	BSR	011	010	020		Borgdopmoer	M10 - RVS A2-70
3	16	BSR	023	010	035		Bolkopbout ISO 7380	M10 x 35 - RVS A2-70
4	16	BSR	030	010	002		SLUITRING	M10
5	16	KST	DOP	006	030		OPVULDOEJE	6 MM ROOD
6	12	KST	ROR	006	000		ROZETRING M5	ZWART
7	16	KST	ROR	010	000		RING NYLON	M10 x 2.5 MM
8	8	OME	MNP	009	372		Hoekje rood model 1	miniplay M12
9	1	OPE	BPK	025	061		Stijgbrug figuren	Basic Play Kids
10	2	OPE	BPK	026	061		Oploop zijwand	Basic Play Kids



Benaming  
Title Stijgbrug vormen

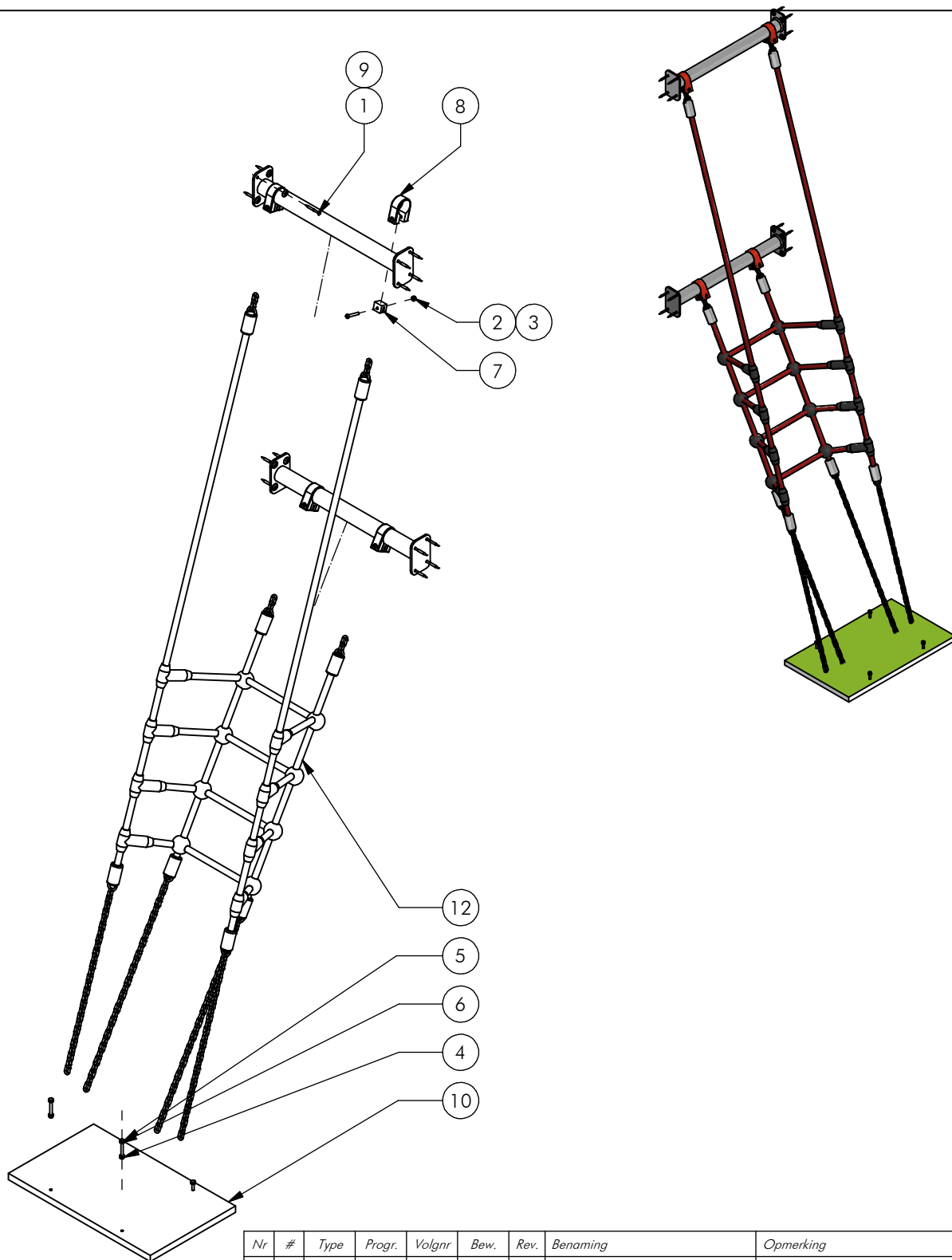
Opmerking  
Comment Basic Play Kids

Datum  
Date 3-6-2015

Tekening  
Drawing

MOD BPK 038 G A

Samenstelling module Assembly module



Nr	#	Type	Progr.	Volgnr	Bew.	Rev.	Benaming	Opmerking
1	16	BSR	002	005	050		Schroef Assy	5 x 50 - RVS A2-70
2	4	BSR	010	006	006		BORGMOER	M6
3	4	BSR	025	006	040		Veiligheids Bout	Pin-Torx - RVS A2-70
4	4	BSV	017	006	005		Zeskantmoer	M6 - VZ 8.8
5	4	BSV	021	006	050		Zeskantbout ISO 4014	M6 x 50 - VZ 8.8
6	8	BSV	030	006	002		Sluitring	M6 - VZ 8.8
7	4	KST	BBP	006			Vulblok	touwkoppeling
8	4	KST	KLM	042	030		Klembeugel rood 42mm	80095001055
9	16	KST	ROR	006	000		ROZETRING M5	ZWART
10	1	OPE	BPK	029	061		Grondplaat netje	Basic Play Kids
11	2	SME	BPK	002	916	A	Railing voor klem	Basic Play Kids
12	1	SNT	BPK	003	030		Inloopnet 0,95m	Basic Play



Benaming  
Title Inloopnet 0,95m

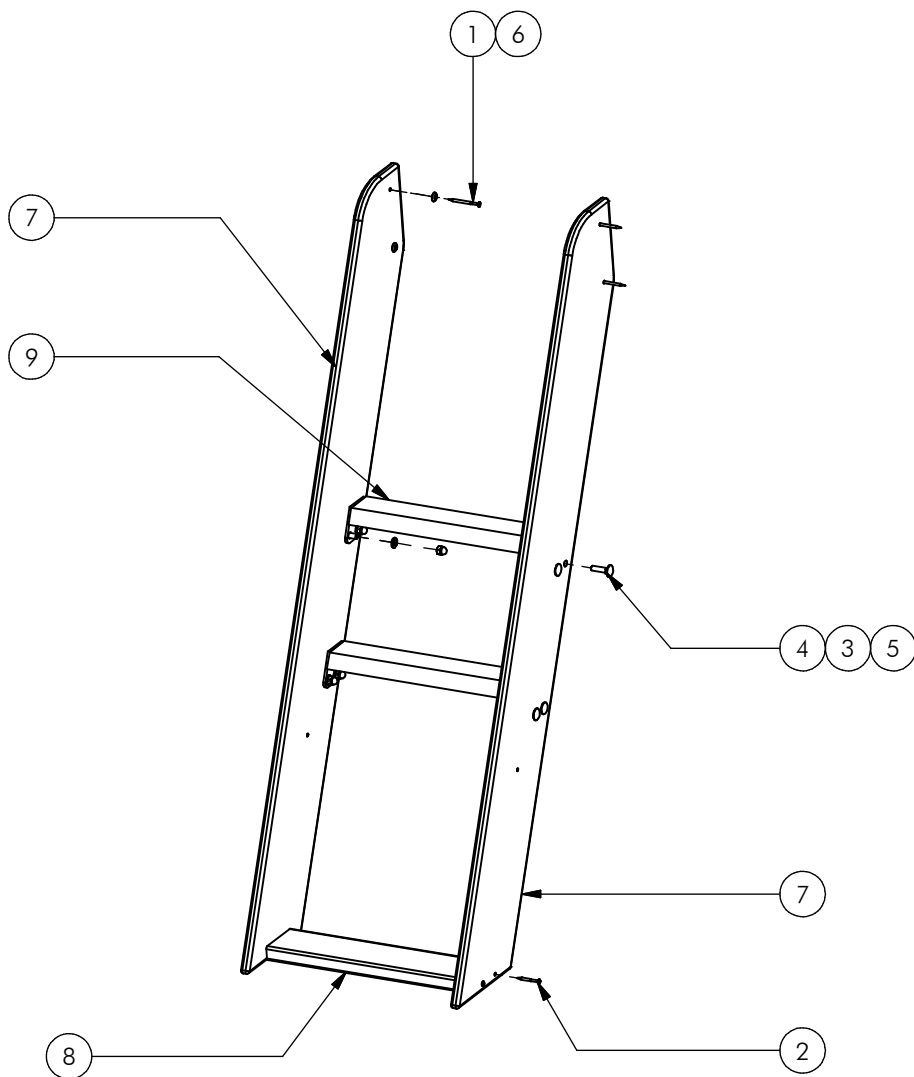
Opmerking  
Comment Basic Play Kids

Datum  
Date 19-5-2015

Tekening  
Drawing

MOD BPK 042 G

Samenstelling module Assembly module



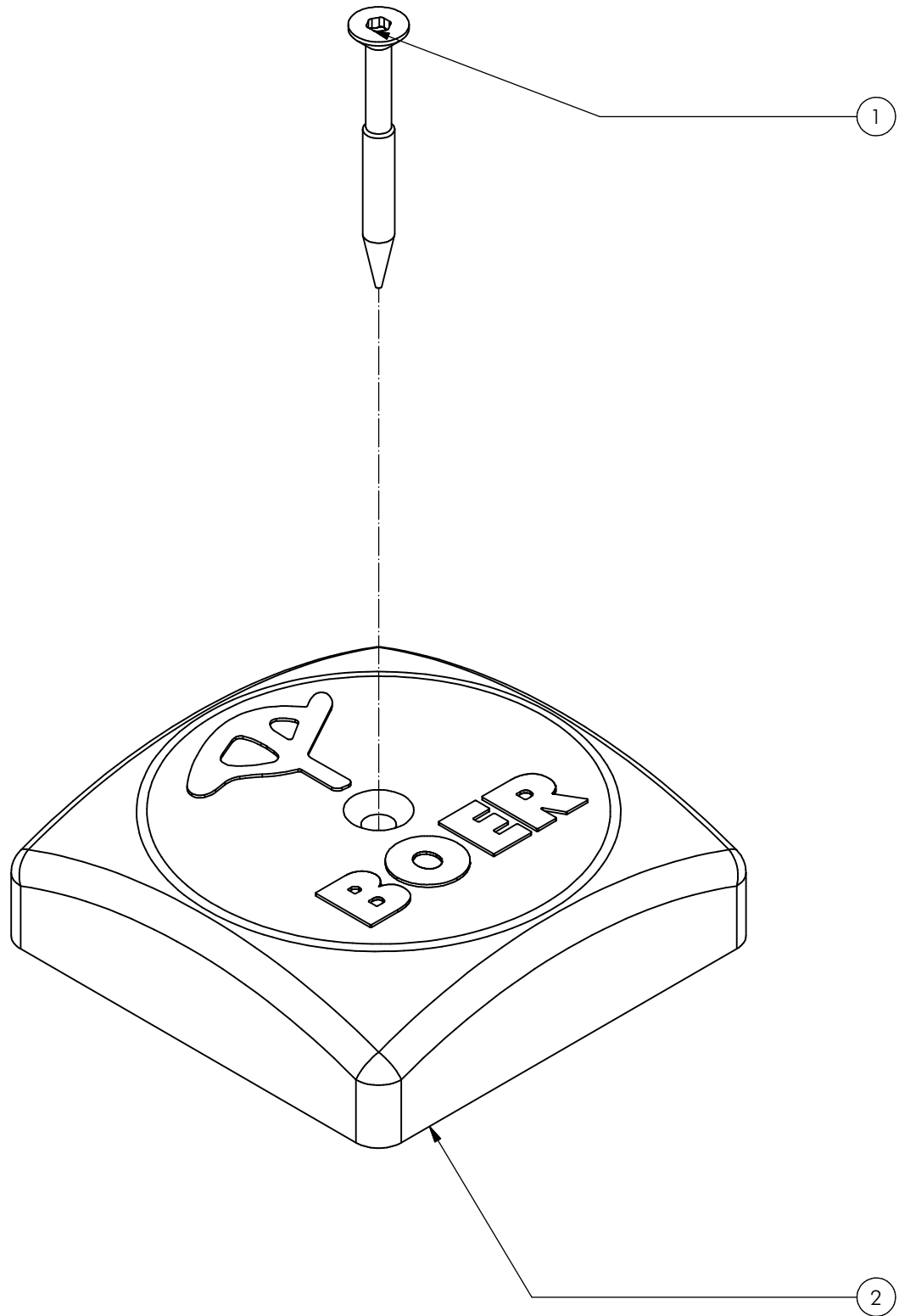
Nr	#	Type	Progr.	Volgnr	Bew.	Rev.	Benaming	Opmerking
1	4	BSR	002	005	070		Schroef Assy	5 x 70 - RVS A2-70
2	4	BSR	002	005	050		Schroef Assy	5 x 50 - RVS A2-70
3	8	BSR	011	010	020		Borgdopmoer	M10 - RVS A2-70
4	8	BSR	026	010	040		Slotbout	M10 x 40 - RVS A2-70
5	8	BSR	030	010	002		SLUITRING	M10
6	4	KST	ROR	006	000		ROZETRING M5	ZWART
7	2	OPE	BPK	040	061		Staander trap	Basic Play Kids
8	1	ORE	BBP	030	046		REBO 100x30 mm	Langte 460 mm
9	2	SME	MNP	062	916	A	Traptrede L=460	Mini Play



Benaming Title Trap 0,59m  
 Opmerking Comment Basic Play Kids  
 Datum Date 9-6-2016

Tekening Drawing

MOD BPK 043 G C  
 Samenstelling module Assembly module



Nr	#	Type	Progr.	Volgnr	Bew.	Rev.	Benaming	Opmerking
1	1	BSR	002	005	050		Schroef Assy	5 x 50 - RVS A2-70
2	1	OME	KAP	080	524	A	Paalkap 80x80	Zamak, Ral 5003

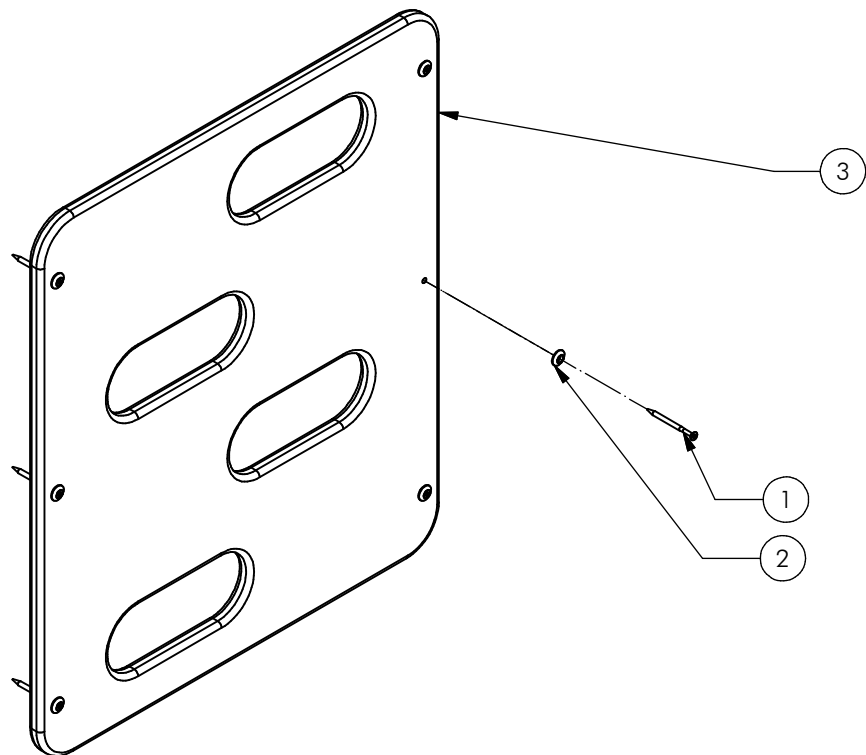


Benaming Title Paalkap 80x80  
 Opmerking Comment Basic Play Kids  
 Datum Date 4-3-2015

Tekening Drawing

**MOD BPK 053 G**

Samenstelling module Assembly module



Nr	#	Type	Progr.	Volgnr	Bew.	Rev.	Benaming	Opmerking
1	6	BSR	002	005	070		Schroef Assy	5 x 70 - RVS A2-70
2	6	KST	ROR	006	000		ROZETRING M5	ZWART
3	1	OPE	BPK	011	061		Klimwand 0,95m	Basic Play Kids



Benaming  
Title Klimwand 0,95m

Opmerking  
Comment Boer Basic play

Datum  
Date 19-3-2015

Tekening  
Drawing

# MOD BPK 055 G

Samenstelling module Assembly module