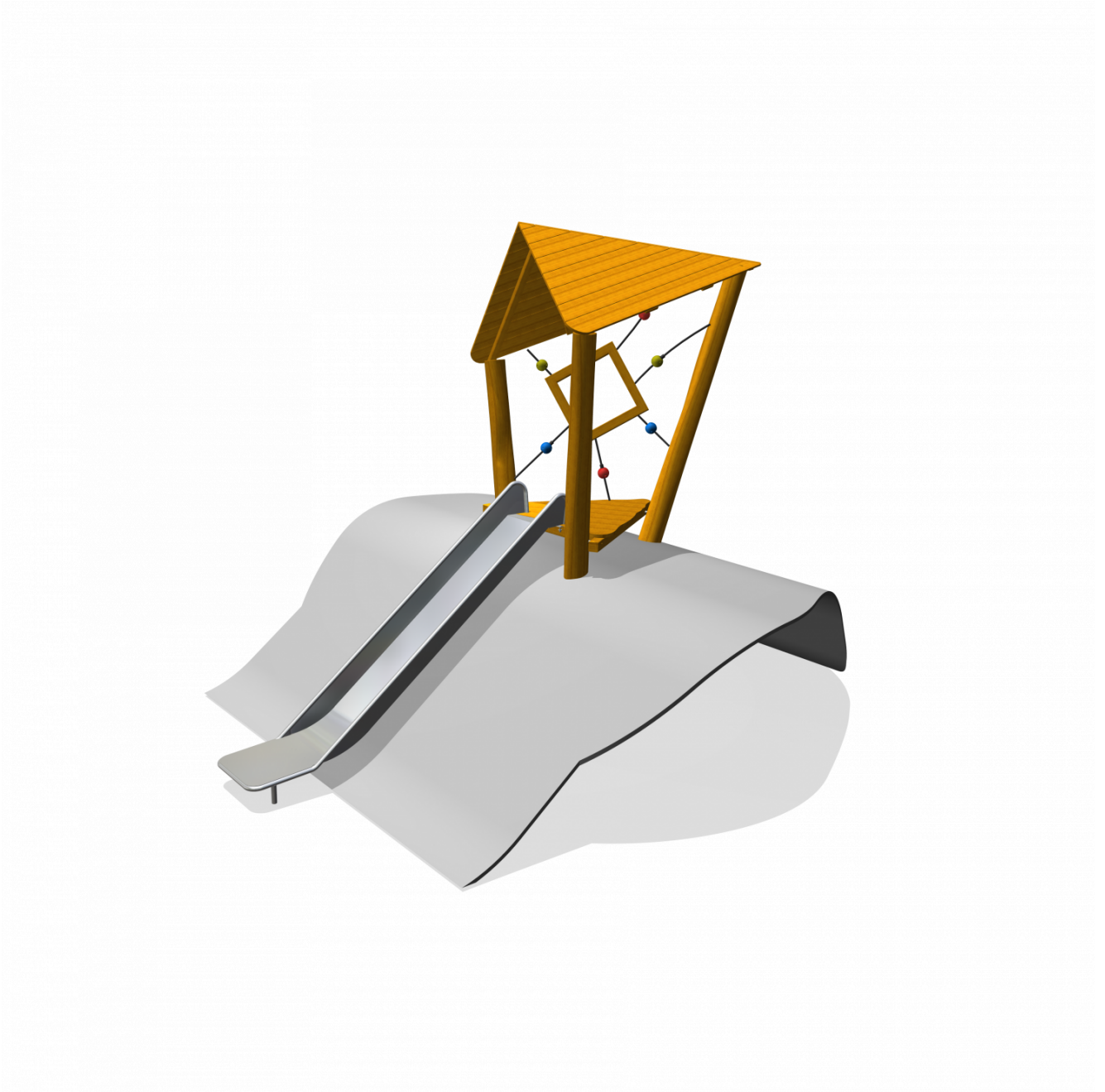
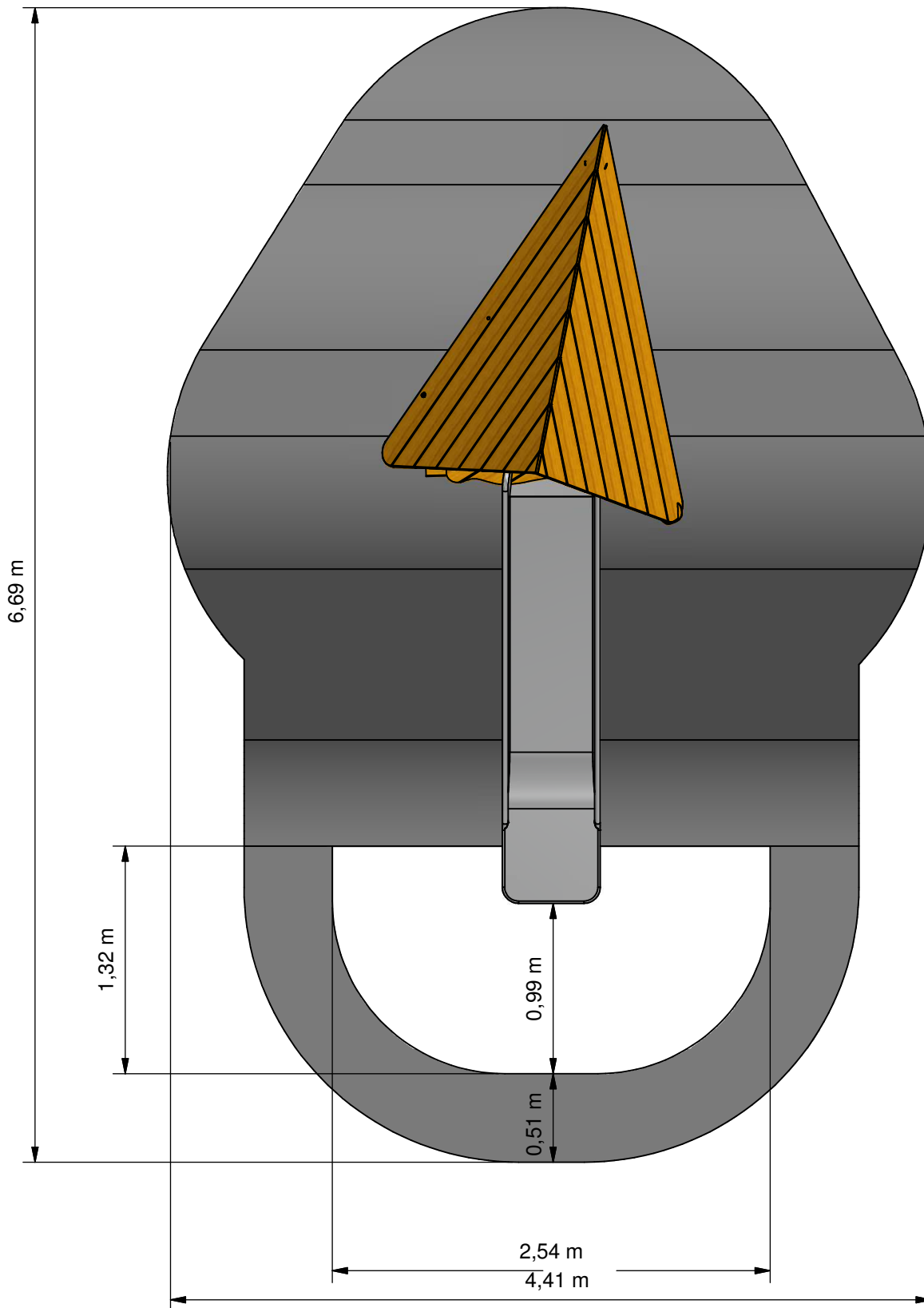




Hill house with slide



PSTE110.017



- Opvangzone
Impact area
- Obstakelvrije zone
Obstacle free zone



Benaming
Title Talud Huisje met glijbaan

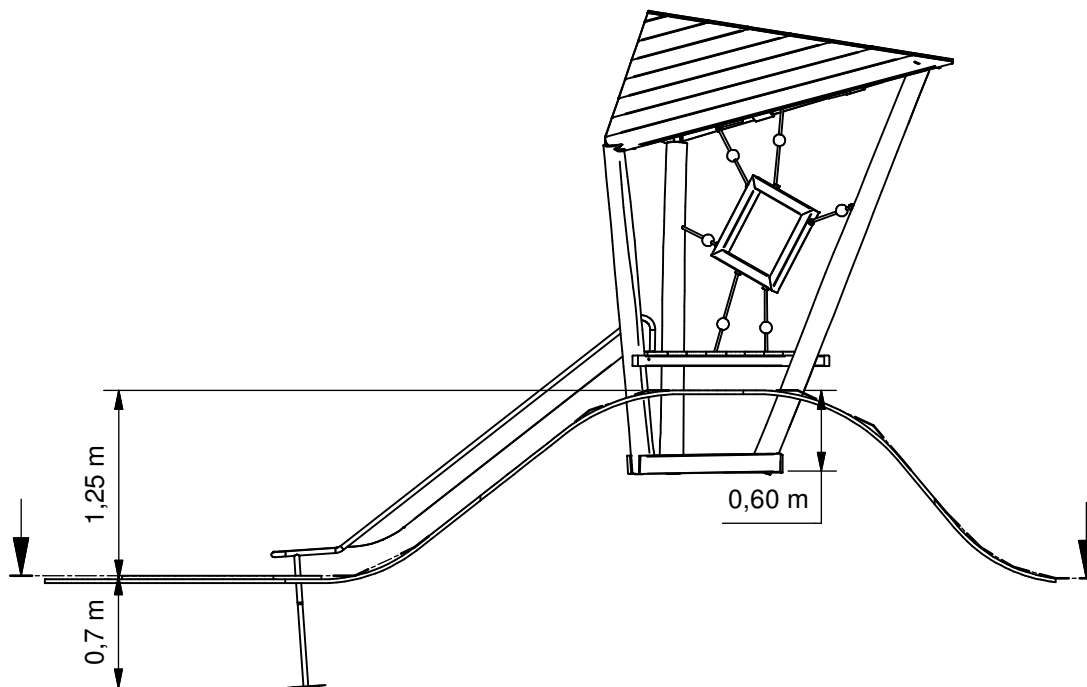
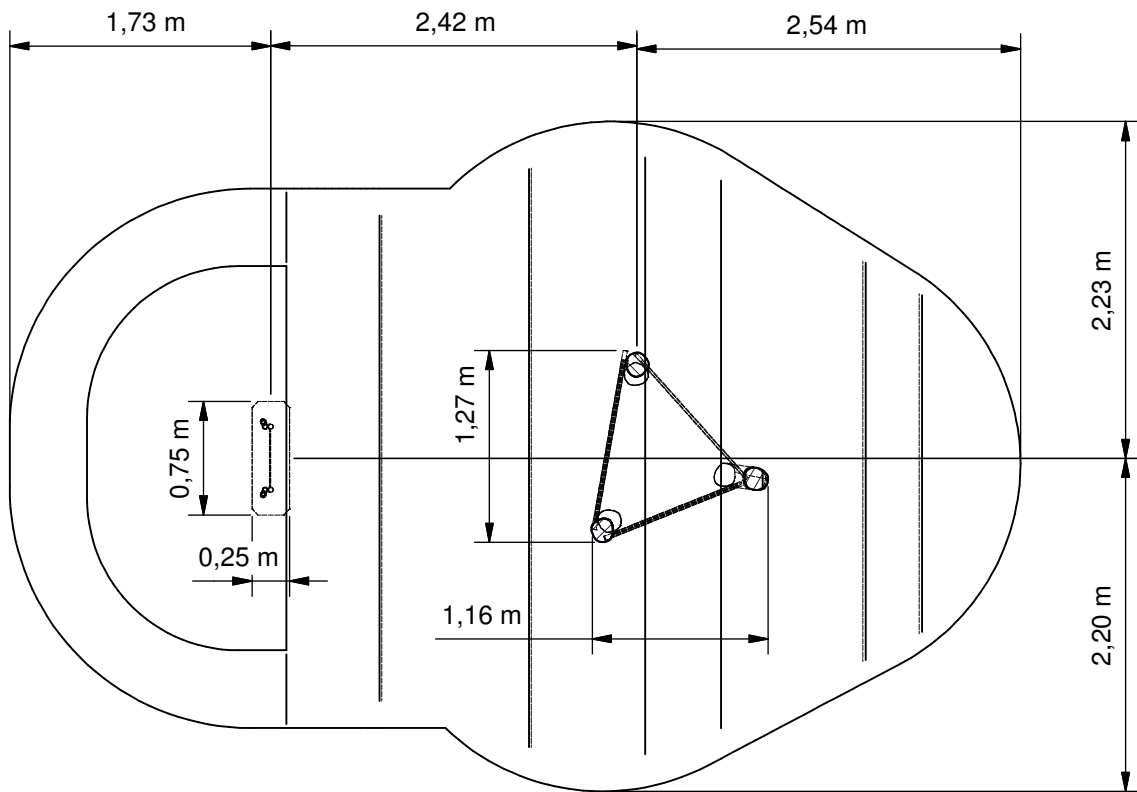
Opmerking
Comment Adventure Play

Datum
Date 18-9-2012

Tekening
Drawing

TOE PST 110 017

Obstakelvrije zone *Obstacle free zone*



Benaming
Title Talud Huisje met glijbaan

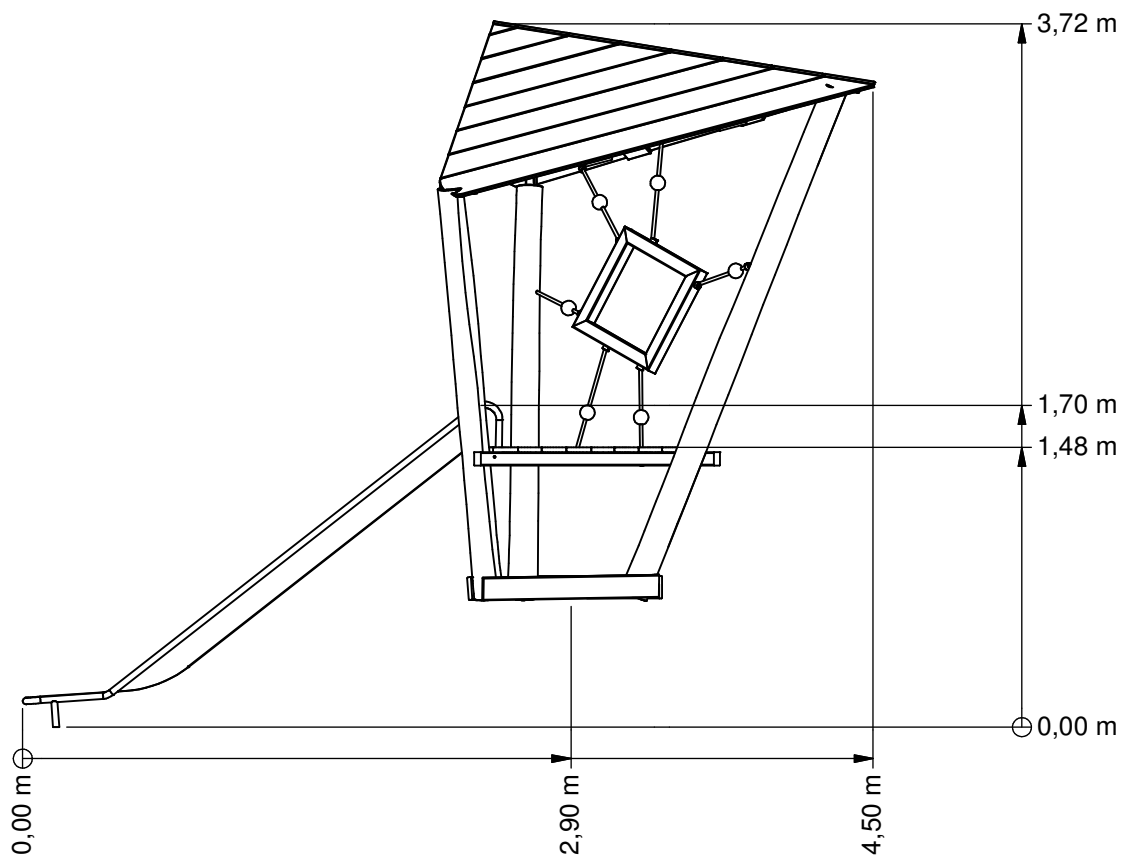
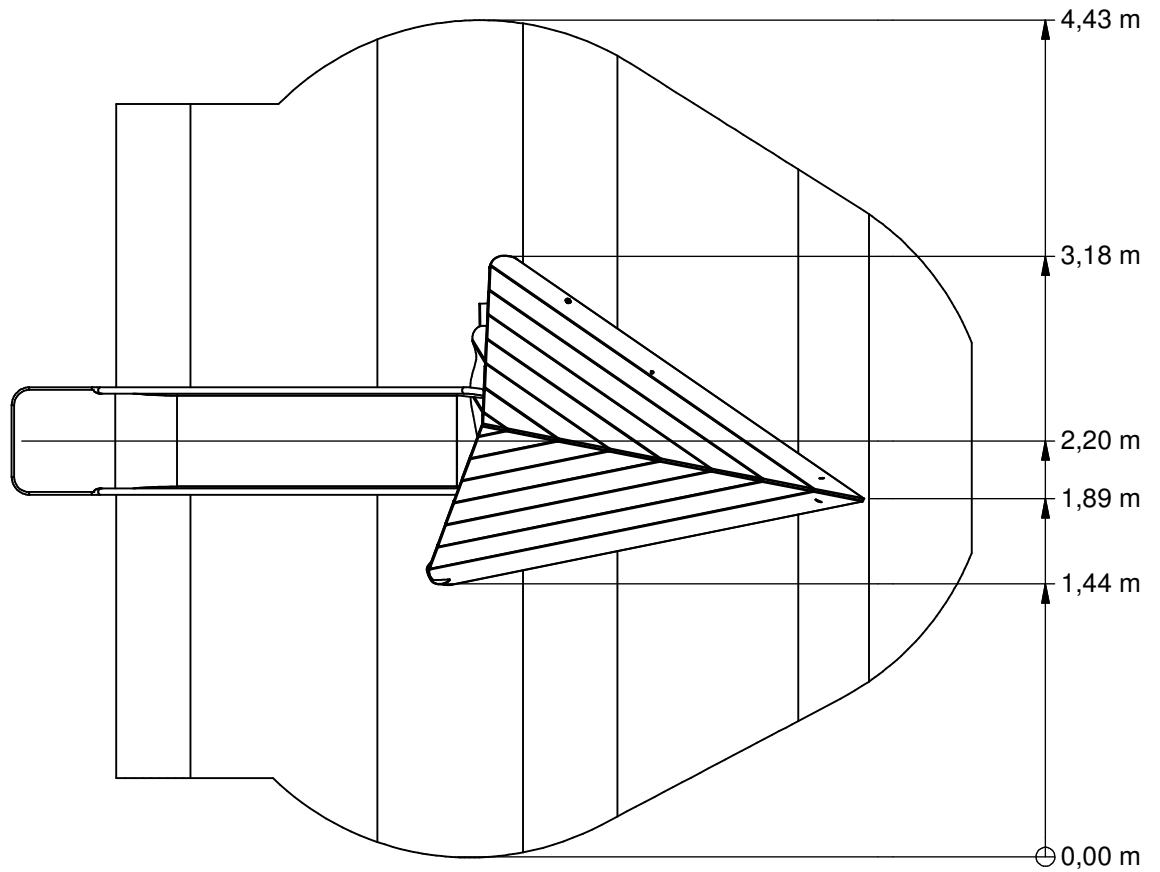
Opmerking
Comment Adventure Play

Datum
Date 18-9-2012

Tekening
Drawing

TOE PST 110 017

Bodemplan *Groundplan*



Benaming
Title Talud Huisje met glijbaan

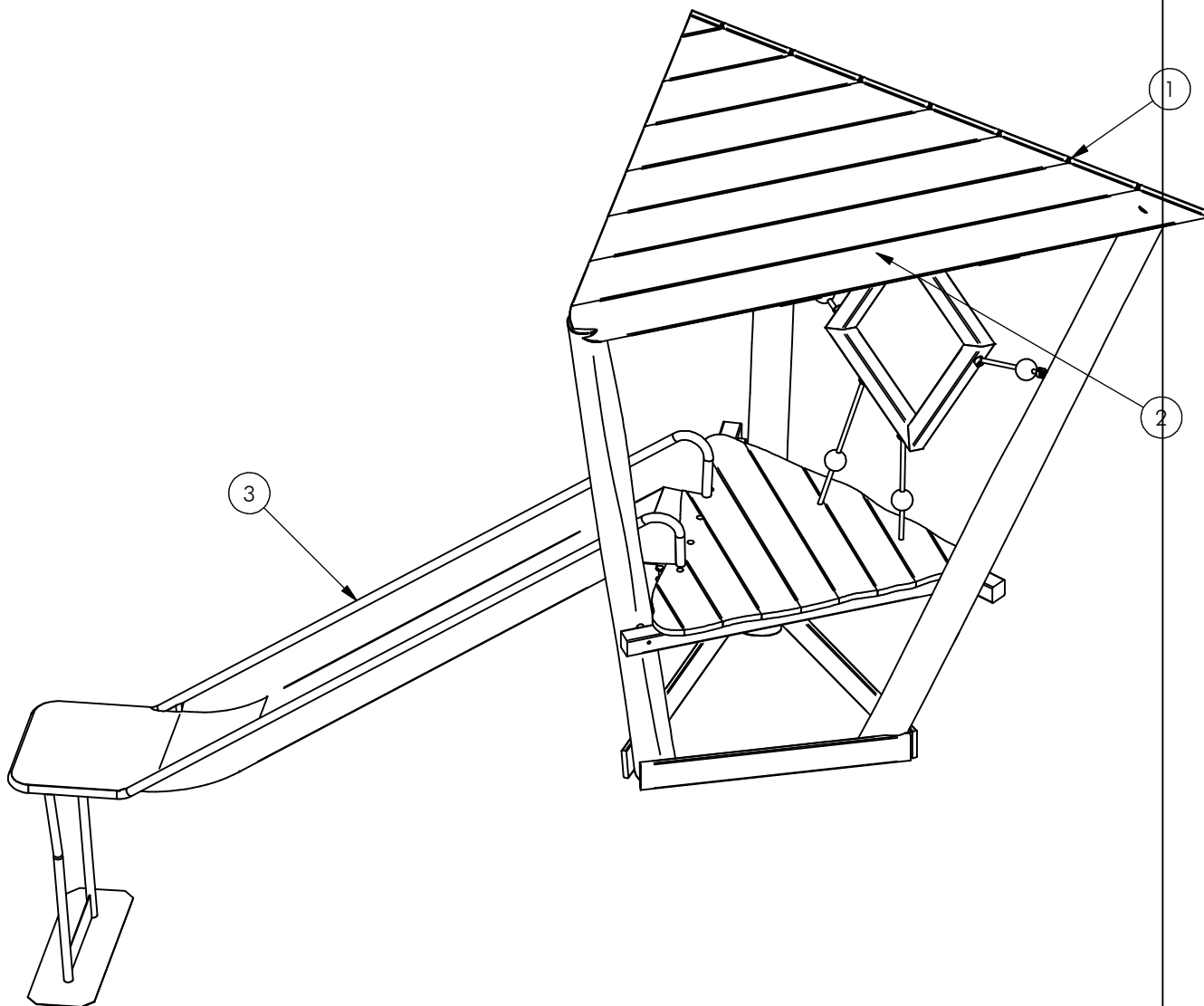
Opmerking
Comment Adventure Play

Datum
Date 18-9-2012

Tekening
Drawing

TOE PST 110 017

Afmetingen Dimensions



Nr	#	Type	Progr.	Volgnr	Bew.	Rev.	Benaming	Opmerking
1	1	MOD	PST	036	001		Huisje 200mm	Adventure Play
2	1	MOD	PST	038	001	A	Speelraam	Adventure Play
3	1	MOD	PST	002	192	A	Glijbaan 150 cm	Module Robina



Benaming
Title Talud Huisje met glijbaan

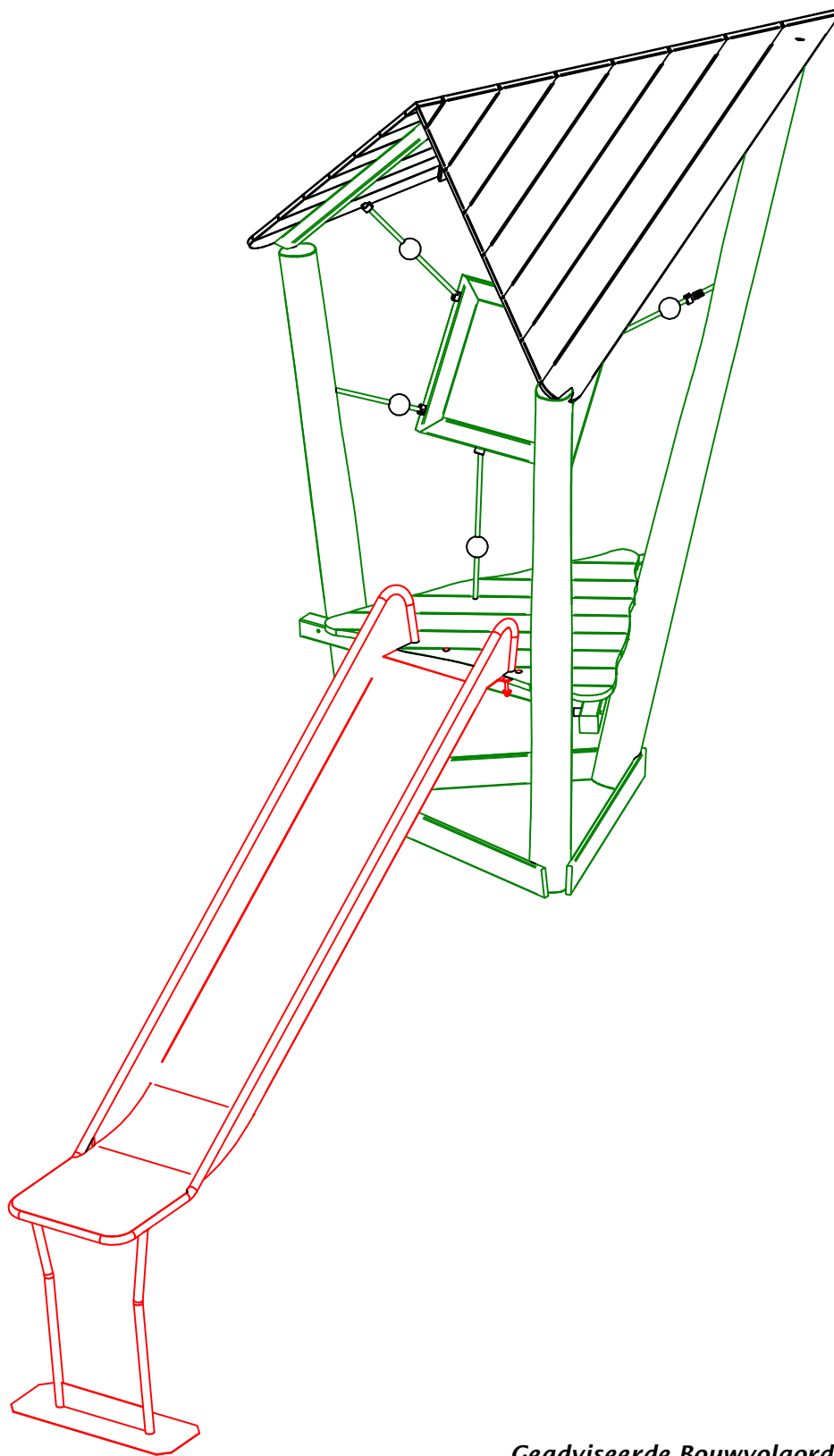
Opmerking
Comment Adventure Play

Datum
Date 18-9-2012

Tekening
Drawing

TOE PST 110 017

Modules Modules



Geadviseerde Bouwvolgorde:

Als eerste het speelhuisje plaatsen in een heuvel van > 1,2 mtr hoog.
 Zorg er voor dat de palen stevig in de heuvel staan!

Vervolgens de glijbaan positioneren en bevestigen dmv boutverbindingen.

Gewicht & Afmetingen

Het speelhuisje wordt geleverd met het speelraam
 voorgemonteerd, dit geeft een module van < 265 kg,
 met afmetingen circa 1,9 x 1,7 x 2,4 mtr.

#	Type	Progr.	Volgnr	Bew.	Rev.	Benaming	Opmerking
1	MOD	PST	036	001		Huisje 200mm	Adventure Play
2	MOD	PST	038	001	A	Speelraam	Adventure Play
3	MOD	PST	002	192	A	Glijbaan 150 cm	Module Robina



Benaming Title Talud Huisje met glijbaan
 Opmerking Comment Adventure Play
 Datum Date 18-9-2012

Tekening Drawing

TOE PST 110 017

Montage Mounting

PSTE110.017

Hill house with slide

LOGBOOK

(Onderstaand logboek kan gebruikt worden om te voldoen aan de eisen, gesteld in artikel 14 van het Warenwetbesluit Attractie- en Speeltoestellen)

Type indication	Adventure Play
Product code	PSTE110.017
Name of equipment	Talud Huisje met glijbaan
Maximum height of fall	0,3 m
Year of construction	2017
Certificate	033803
inspection authority	TUV Nederland QA BV De Waal 21c, Best - 5684 PH Best
Name manufacturer	BOERplay Hyacintstraat 2 - 4255 HX Nieuwendijk Phone: +31 (0)183 40 23 66 Fax: +31 (0)183 40 35 64
name installer	_____ _____
Description of equipment	Hill house with slide
Location of equipment	_____
Data about the owner of the play equipment	
Name:	_____
Address:	_____
Postcode and town:	_____
Contact person:	_____
Telephone number:	_____
Data about the administrator of the play equipment	
Name:	_____
Address:	_____
Postcode and town:	_____
Contact person:	_____
Telephone number:	_____

LOGBOOK

Inspection and maintenance intervals



Nr.	Inspection	Maintenance	months between inspections
1	Verify equipment's stability, junctions and missing parts. Inspect bolts, screws and nuts for absence, jams, corrosion and wear.	Add missing parts, secure joints, apply missing fixing agent and replace corroded parts.	1
2	Check suspension for wear.	Replace worn parts and/or remove non-functioning parts.	1
3	Inspect rotating parts such as hinges, rolling-element bearings, etc. for wear and acceptability.	Replace worn parts and/or remove non-functioning parts.	1
4	Check wood for splinters, unacceptable damage and signs of rot. Especially at ground level.	Repair damage. Replace affected wood. Smoothen splintered wood and sharp edges.	1
5	Inspect foundation for stability, tearing and coverage.	Restore foundation and covering material.	3
6	Examine rubber and synthetic parts for wear, damage and break.	Replace original parts.	3
7	Inspect metal for corrosion and damage in the coating.	Restore any damaged coating (after removing rust and applying primer).	6
8	Check ropes, cables, chains and nets for wear and damage. Steel cables and nets which are tensioned must be checked for tension.	Replace parts where necessary. Steel cables and nets must be tensioned.	3
9	Inspect equipment for unsafe changes and additions.	Remove unsafe additions and correct unsafe changes.	1
10	Inspect safety surfaces.	Restore and repair where necessary.	1

Remarks

1. If used intensively, all points require extra attention.
2. Extreme weather conditions and locations may require a higher inspection frequency. Discuss this with the supplier.
3. Vandalism-sensitive locations require stricter inspections, possibly daily.
4. Check the terrain regularly for items that do not belong there, are unsafe or may be used wrongly. Examples are poisonous plants, glass shards, etc. Frequency depends on strain.
5. Remember that bad maintenance leads to unsafe conditions and notably faster impoverishment of the playground area.
6. Replacement parts can be ordered at the manufacturer with the part numbers on the module drawing. Drawings can be found in de user guide.
7. The impact area shall be provided with impact attenuating surface according to the specified falling height.
8. This list is conform the CEN-standard "playground equipment and surfacing NEN-EN 1176-7".

Warenwet

Certificaat van Typeonderzoek Type Examination Certificate

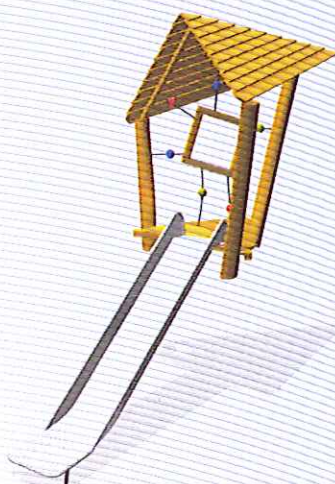
afgegeven door issued by

TÜV Nederland QA BV

aangewezen bij ministeriële beschikking van
4 mei 2012, nr. VGP 3113590

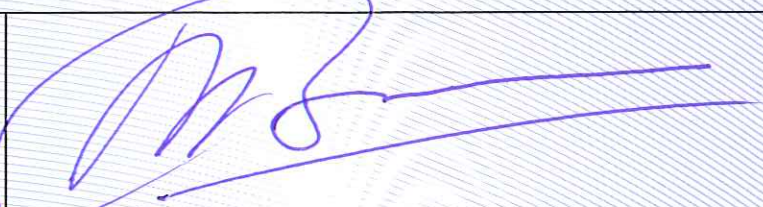
commissioned by departmental order
of 4 May 2012, no. VGP 3113590

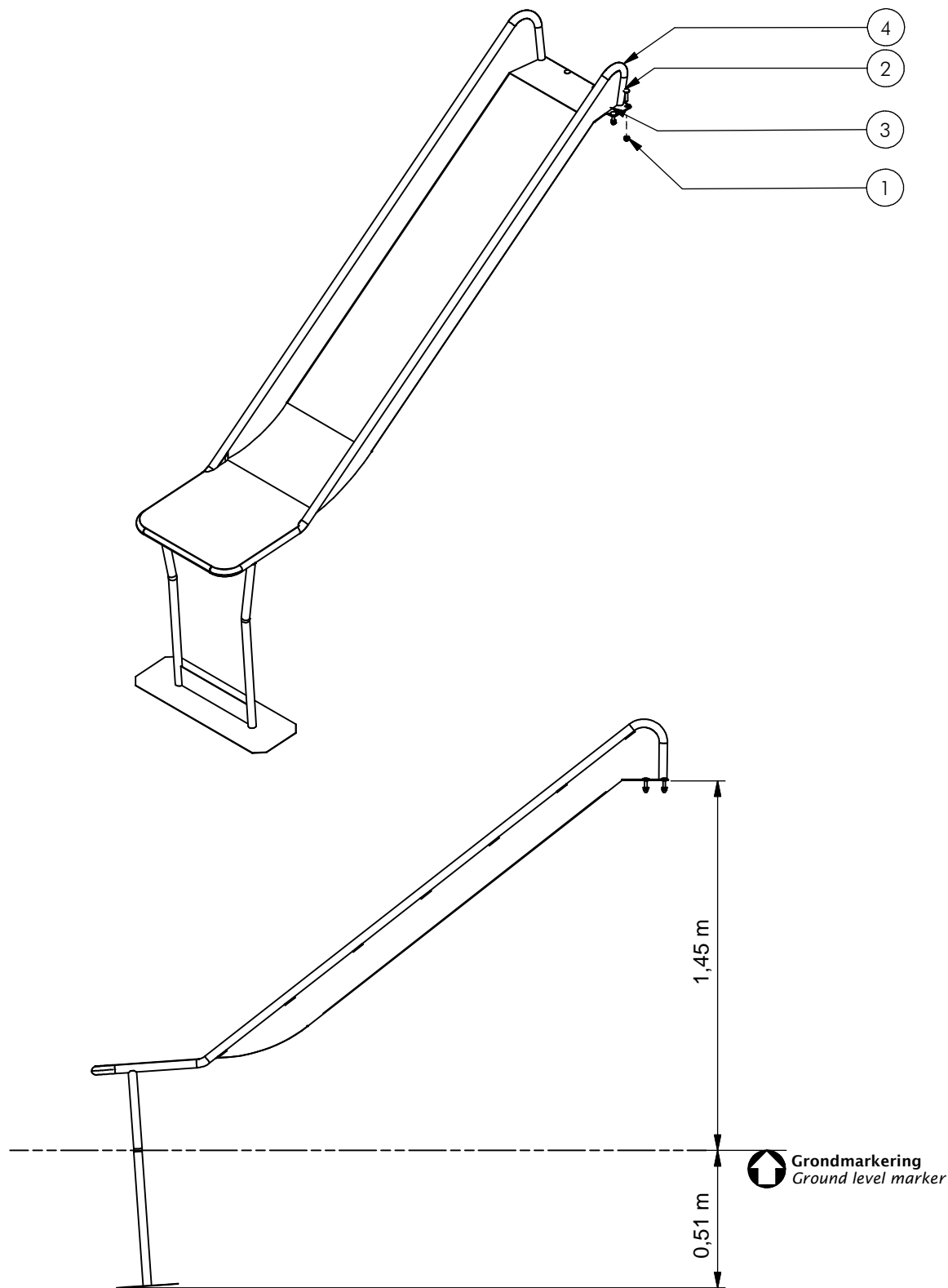


Certificaat nr. Certificate nr.	033803TG_20130405	Dossiernr. File nr.	033803SA
Productomschrijving Product description	Talud huisje met glijbaan		
Evt. nadere aanduidingen Further indications			
voor nadere informatie zie bijbehorend rapport met gelijkloidend dossiernr. for further information see associated report with identical file nr.			
Eigenaar / certificaathouder en adres Owner/certificate holder and address	Boer Speeltoestellen B.V. Hyacintstraat 2 4255 HX Nieuwendijk		
Soort toestel Category of equipment	Speeltoestel / Playground equipment		
Fabrikant Manufacturer	Boer Speeltoestellen B.V. Hyacintstraat 2 4255 HX Nieuwendijk		
Type/Serienummer Type/Serial number	PST.110.017 /	in te vullen door de fabrikant to be filled out by the manufacturer	
Jaar van fabricage Year of construction	vanaf 2012 since		
Leverancier Supplier	Boer Speeltoestellen B.V. Hyacintstraat 2 4255 HX Nieuwendijk		
Jaar van leverantie Year of supply	in te vullen door de leverancier to be filled out by the supplier		
Datum keuring Date of examination	19-02-2013 - 05-04-2013		

TÜV Nederland QA BV, de Waal 21C, NL-5684 PH Best verklaart, dat het bovenaangehaalde toestel voldoet aan de vervaardigingvoorschriften genoemd in het Warenwetbesluit attractie- en speeltoestellen (met als leidraad de normatieve documenten NEN-EN 1176:2008).

TÜV Nederland QA BV declares that the here above mentioned equipment meets the safety and health requirements mentioned in the Dutch law "Warenwetbesluit attractie- en speeltoestellen" (guided by normative documents EN 1176:2008).

Namens het bestuur, For the board, A.C. Boon Directeur	
---	--



Let op: toestel bij voorkeur niet met de glijbaan op het zuiden plaatsen.

Attention: it is advisable not to orient playground equipment with the slide facing south

Nr.	#	Type	Progr.	Volgnr.	Bew.	Rev.	Benaming	Opmerking
1	6	BSR	011	010	020		DOPMOER	BORG RVS M10
2	6	BSR	026	010	050		Slotbout	M10 x 50 - RVS A2-70
3	6	BSR	030	010	002		SLUITRING	M10
4	1	SME	VRB	664	320	A	Glijbaan	145 cm



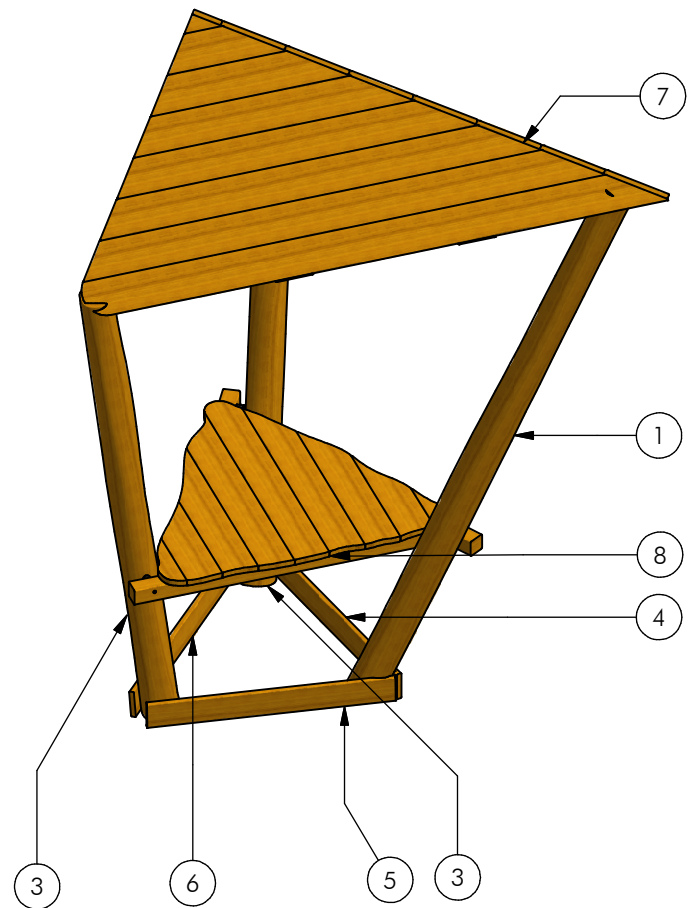
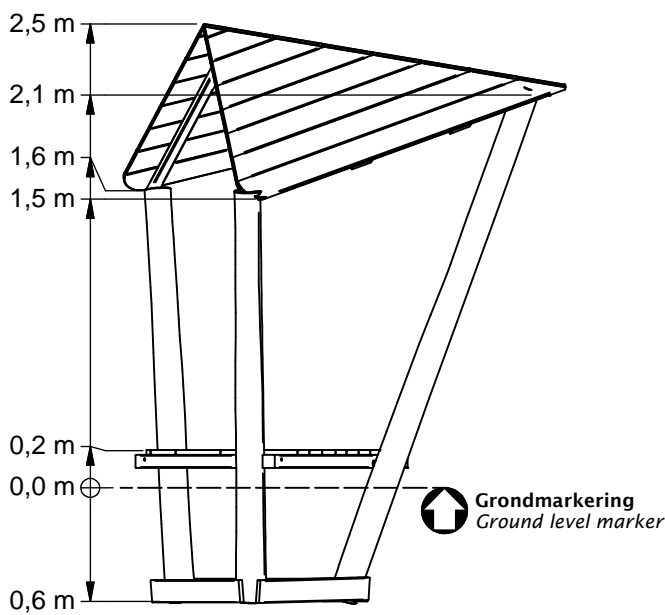
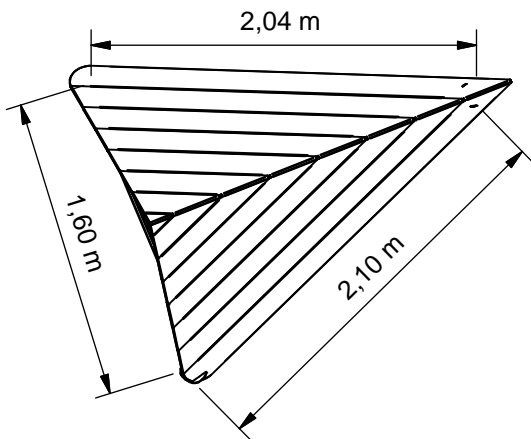
Benaming
Title: Glijbaan 145 - 150 cm

Opmerking
Comment: Module Robina

Datum
Date: 3-1-2013

Tekening
Drawing

MOD PST 002 192 B
Samenstelling module Assembly module



Nr	#	Type	Progr.	Volgnr	Bew.	Rev.	Benaming	Opmerking
1	1	OHO	PST	160	029		Paal 14-16	Lengte = 2900
3	2	OHO	PST	160	022		Paal 14-16	Lengte = 2200
4	1	OHO	PST	211	110		Plank 120x20	Lengte = 1100
5	1	OHO	PST	211	100		Plank 120x20	Lengte = 1000
6	1	OHO	PST	211	120		Plank 120x20	Lengte = 1200
7	1	SHO	PST	064	001	A	Dakje toren	Adventure Play
8	1	SMD	PST	003	002		Vloertje 1m	Adventure Play

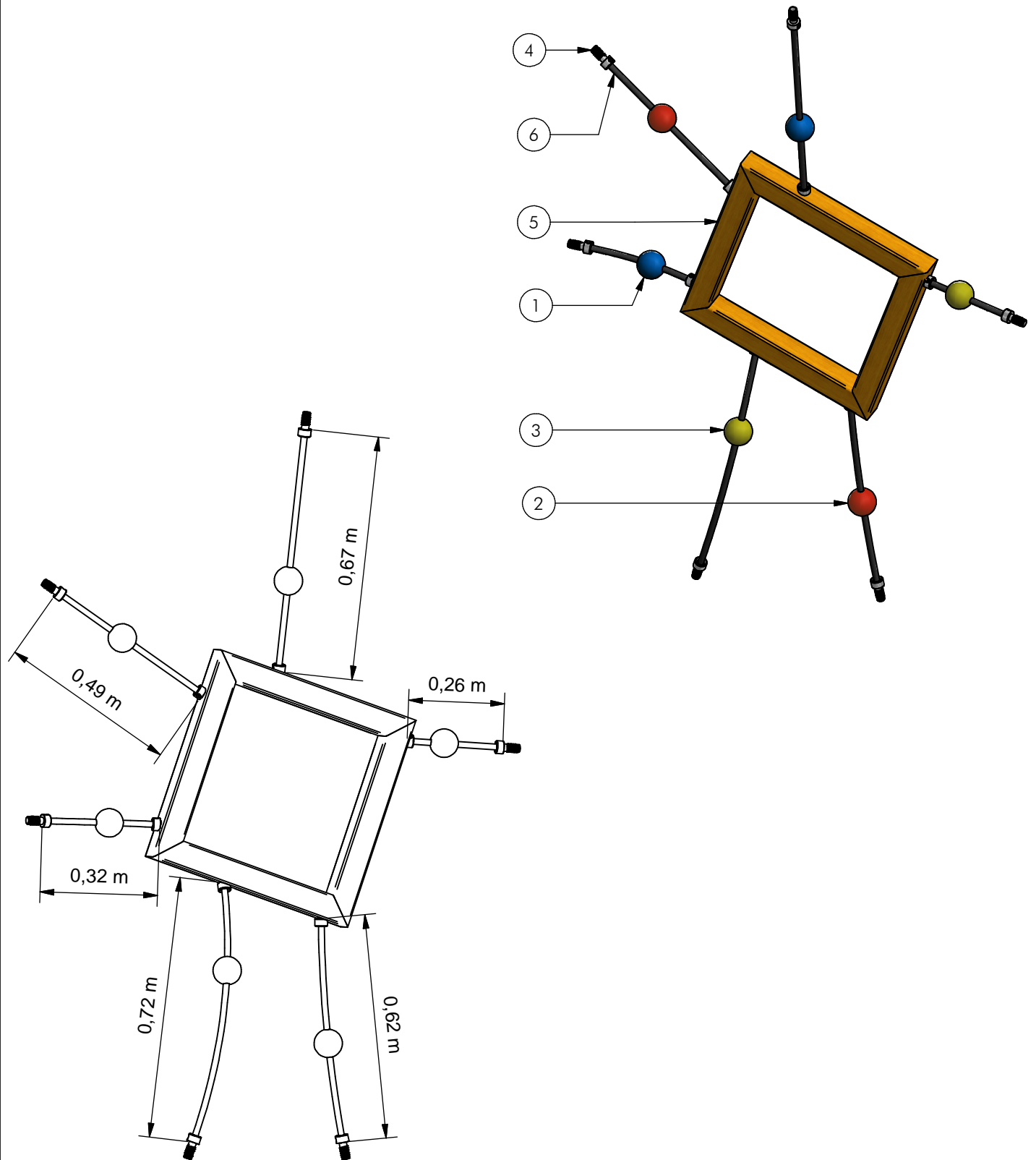


Benaming / Title: Huisje 200mm
 Opmerking / Comment: Adventure Play
 Datum / Date: 31-10-2011

Tekening / Drawing

MOD PST 036 001

Samenstelling module / Assembly module



Nr	#	Type	Progr.	Volgnr	Bew.	Rev.	Benaming	Opmerking
1	2	KST	BOL	016	050		Telbol	Blauw
2	2	KST	BOL	016	030		Telbol	Rood
3	2	KST	BOL	016	010		Telbol	Geel
4	12	OME	BUS	002	RVS		Bus RVS schroef	touw d16
5	1	SHO	PST	071	001		Winkelraam	SHO Venster
6	1	SNT	PST	016	006		Losse Touwen	Speelraam



Benaming
Title: Speelraam

Opmerking
Comment: Adventure Play

Datum
Date: 23-8-2013

Tekening
Drawing

MOD PST 038 001 A
 Samenstelling module *Assembly module*