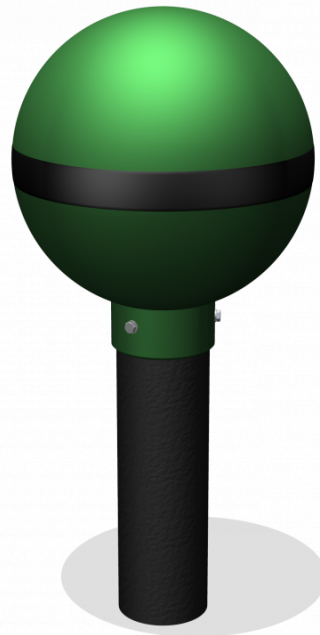
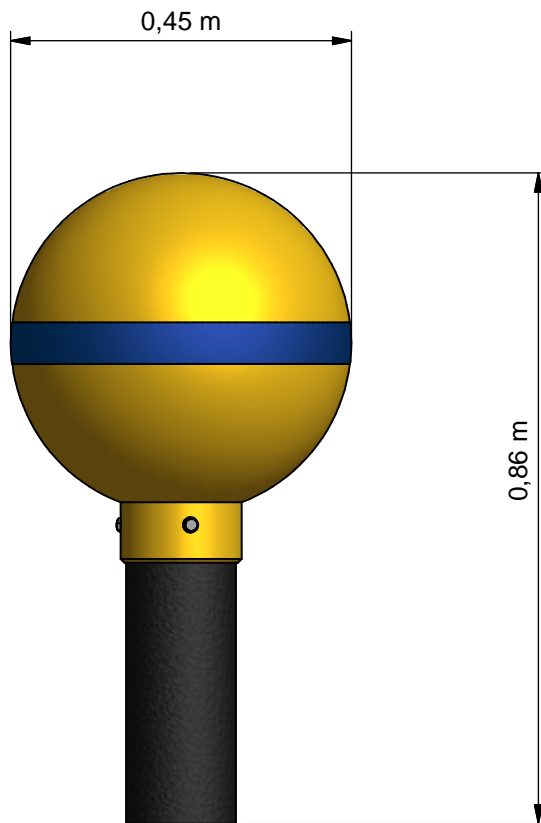


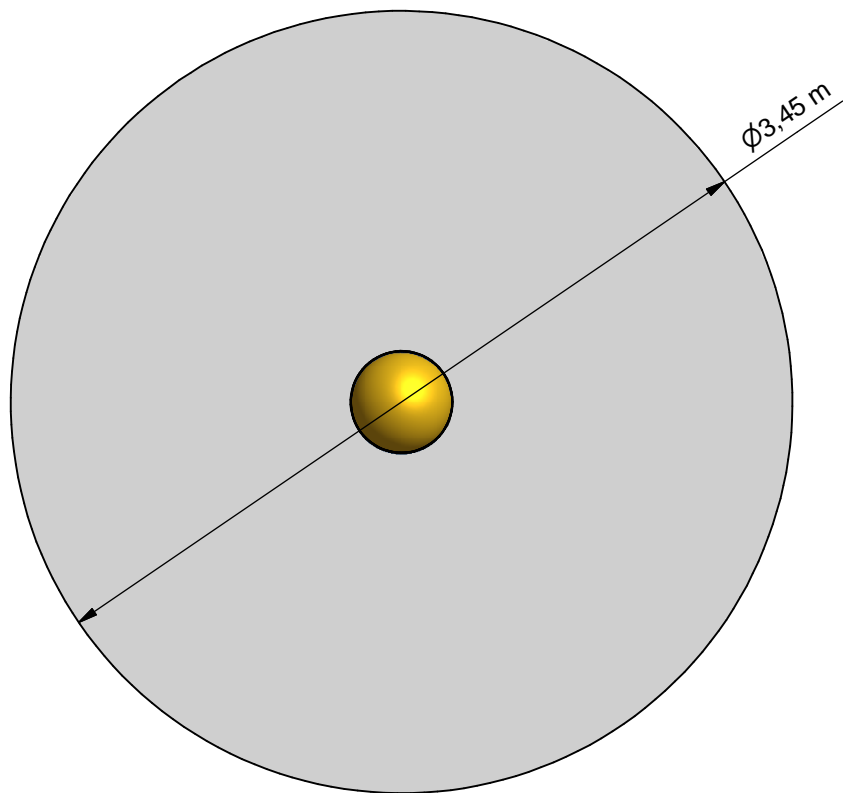




Leapfrog post green



JGPE407.616





	Opvangzone Impact area
	Obstakelvrije zone Obstacle free zone

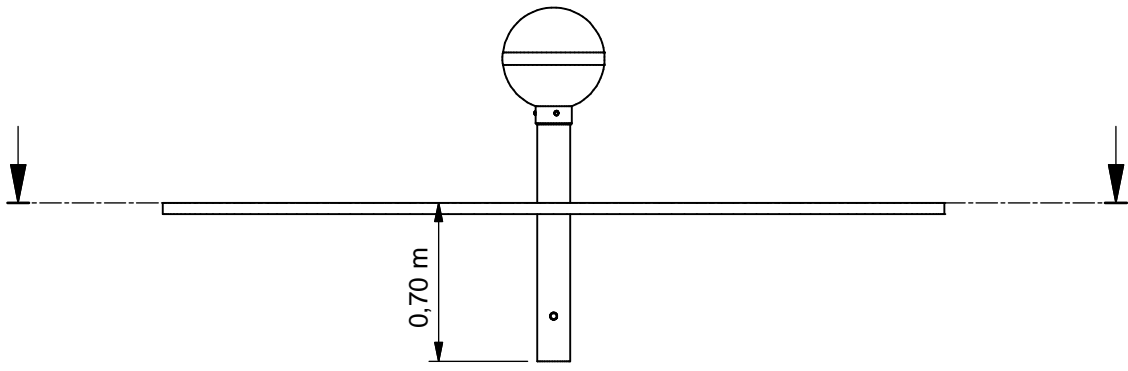
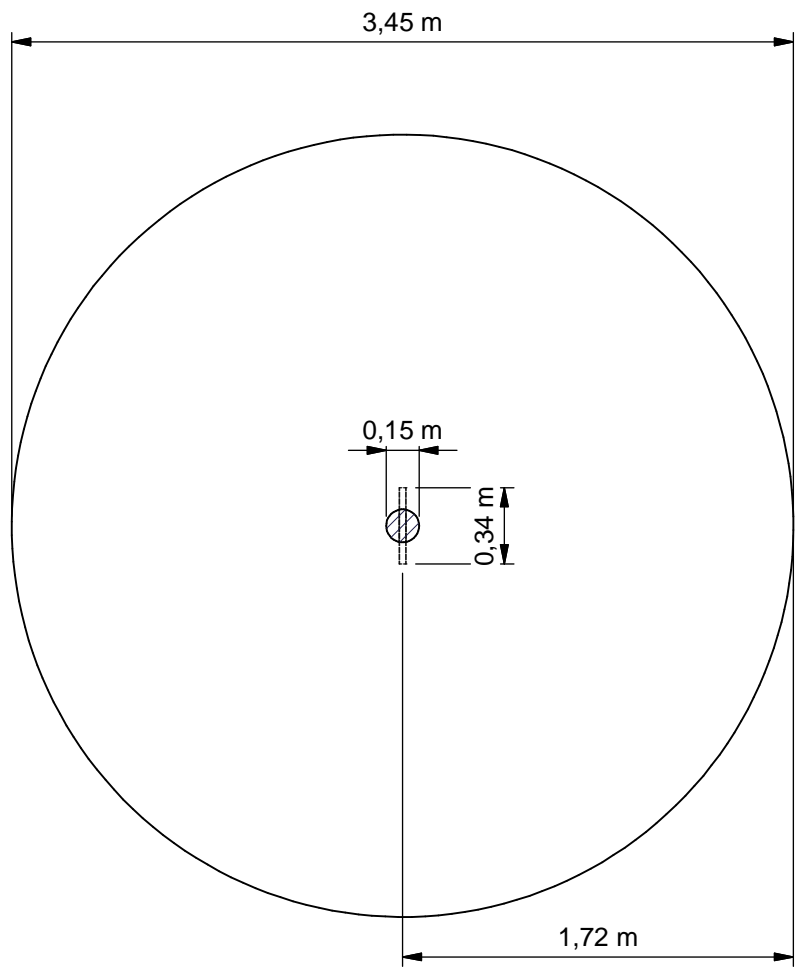


Benaming Title	Bokspringpaal
Opmerking Comment	
Datum Date	14-12-2015

Tekening
Drawing

TOE JGP 407 123

Obstakelvrije zone *Obstacle free zone*



Benaming
Title Bokspringpaal

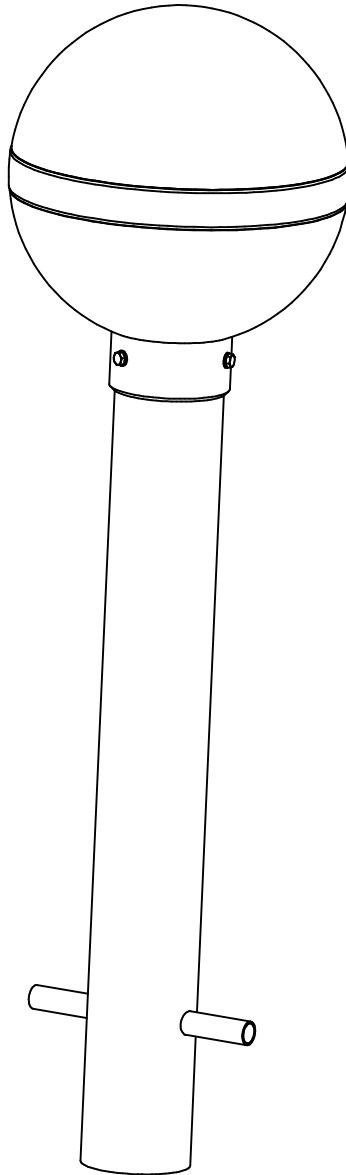
Opmerking
Comment

Datum
Date 14-12-2015

Tekening
Drawing

TOE JGP 407 123

Bodemplan *Groundplan*



Nr	#	Type	Progr.	Volgnr	Bew.	Rev.	Benaming	Opmerking
1	1	MOD	JGP	131	010		Bokspringpaal	



Benaming
Title Bokspringpaal

Opmerking
Comment

Datum
Date 14-12-2015

Tekening
Drawing

TOE JGP 407 123

Modules Modules

JGPE407.616

Leapfrog post green

LOGBOOK

(Onderstaand logboek kan gebruikt worden om te voldoen aan de eisen, gesteld in artikel 14 van het Warenwetbesluit Attractie- en Speeltoestellen)

Type indication	Jungle Play
Product code	JGPE407.616
Name of equipment	Bokspringpaal green
Maximum height of fall	1,0 m
Year of construction	2017
Certificate	207700
inspection authority	TUV Nord Langemarckstrasse 20, Essen - 45141 Essen
Name manufacturer	BOERplay Hyacintstraat 2 - 4255 HX Nieuwendijk Phone: +31 (0)183 40 23 66 Fax: +31 (0)183 40 35 64
name installer	_____ _____
Description of equipment	Leapfrog post green
Location of equipment	_____
Data about the owner of the play equipment	
Name:	_____
Address:	_____
Postcode and town:	_____
Contact person:	_____
Telephone number:	_____
Data about the administrator of the play equipment	
Name:	_____
Address:	_____
Postcode and town:	_____
Contact person:	_____
Telephone number:	_____

LOGBOOK

Inspection and maintenance intervals



Nr.	Inspection	Maintenance	months between inspections
1	Verify equipment's stability, junctions and missing parts. Inspect bolts, screws and nuts for absence, jams, corrosion and wear.	Add missing parts, secure joints, apply missing fixing agent and replace corroded parts.	1
2	Check suspension for wear.	Replace worn parts and/or remove non-functioning parts.	1
3	Inspect rotating parts such as hinges, rolling-element bearings, etc. for wear and acceptability.	Replace worn parts and/or remove non-functioning parts.	1
4	Check wood for splinters, unacceptable damage and signs of rot. Especially at ground level.	Repair damage. Replace affected wood. Smoothen splintered wood and sharp edges.	1
5	Inspect foundation for stability, tearing and coverage.	Restore foundation and covering material.	3
6	Examine rubber and synthetic parts for wear, damage and break.	Replace original parts.	3
7	Inspect metal for corrosion and damage in the coating.	Restore any damaged coating (after removing rust and applying primer).	6
8	Check ropes, cables, chains and nets for wear and damage. Steel cables and nets which are tensioned must be checked for tension.	Replace parts where necessary. Steel cables and nets must be tensioned.	3
9	Inspect equipment for unsafe changes and additions.	Remove unsafe additions and correct unsafe changes.	1
10	Inspect safety surfaces.	Restore and repair where necessary.	1

Remarks

1. If used intensively, all points require extra attention.
2. Extreme weather conditions and locations may require a higher inspection frequency. Discuss this with the supplier.
3. Vandalism-sensitive locations require stricter inspections, possibly daily.
4. Check the terrain regularly for items that do not belong there, are unsafe or may be used wrongly. Examples are poisonous plants, glass shards, etc. Frequency depends on strain.
5. Remember that bad maintenance leads to unsafe conditions and notably faster impoverishment of the playground area.
6. Replacement parts can be ordered at the manufacturer with the part numbers on the module drawing. Drawings can be found in de user guide.
7. The impact area shall be provided with impact attenuating surface according to the specified falling height.
8. This list is conform the CEN-standard "playground equipment and surfacing NEN-EN 1176-7".

ZEICHENGENEHMIGUNGS-AUSWEIS Nr. 2077/00

Nur gültig mit umseitigen Vertragsbedingungen

RWTÜV e.V., Postfach 10 32 61, D-45032 Essen

GENEHMIGUNGSINHABER: Kunststoffenfabriek C.A. Boer B.V.
Hyacintstraat 2, NL-4255 HX Nieuwendijk

FERTIGUNGSSTÄTTE: s.o.

G.-Z. des Antragstellers	Antragsdatum	Aktenzeichen 20322993, 20437195/10	Ausstellungsdatum	4.1.2001
Hr. Verstegen	09.11.00	2.4-251/90 Ar/A24	Gültig bis	4.1.2006

PRÜFZEICHEN:



GERÄTEART: Spielplatzgerät

Typbezeichnung: Stützbalken 409.100.0050X

Beschreibung: Senkrechter Stützbalken \varnothing 15 cm, mit aufsitzender Kugel, \varnothing 45 cm, aus Recyclematerial.
Aufstellung und Montage vor Ort erfolgt durch den Hersteller.

Abmessungen: Gesamthöhe: 1050 mm

Prüfunterlage: Prüfmuster, Zeichnung

GEPRÜFT NACH: DIN EN 1176-1 : 1998-09

WEITERE ANGABEN: --

Die Zertifizierungsstelle für Gerätesicherheit des RWTÜV e.V., als vom Bundesminister für Arbeit und Sozialordnung benannte Zertifizierungsstelle für technische Arbeitsmittel mit den angeschlossenen Prüflaboratorien, bestätigt:

Die im Gesetz über technische Arbeitsmittel - in der ab 26.08.1992 geltenden Fassung - gestellten Anforderungen werden von dem(n) oben aufgeführten Gerät(en) erfüllt.

Die Genehmigung, das GS-Zeichen gem. den umseitig abgedruckten Vertragsbedingungen zu verwenden, wird hiermit erteilt.

Zertifizierungsstelle für Gerätesicherheit
und Medizintechnik