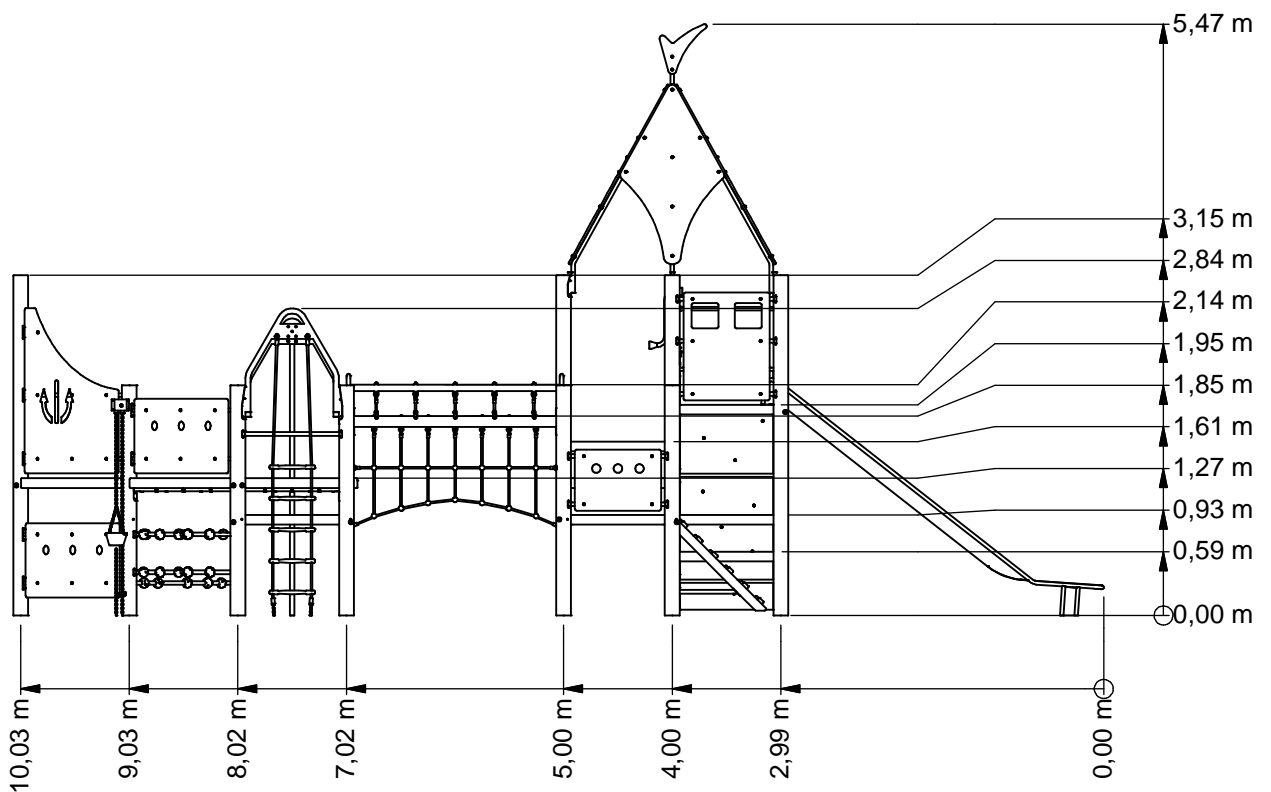
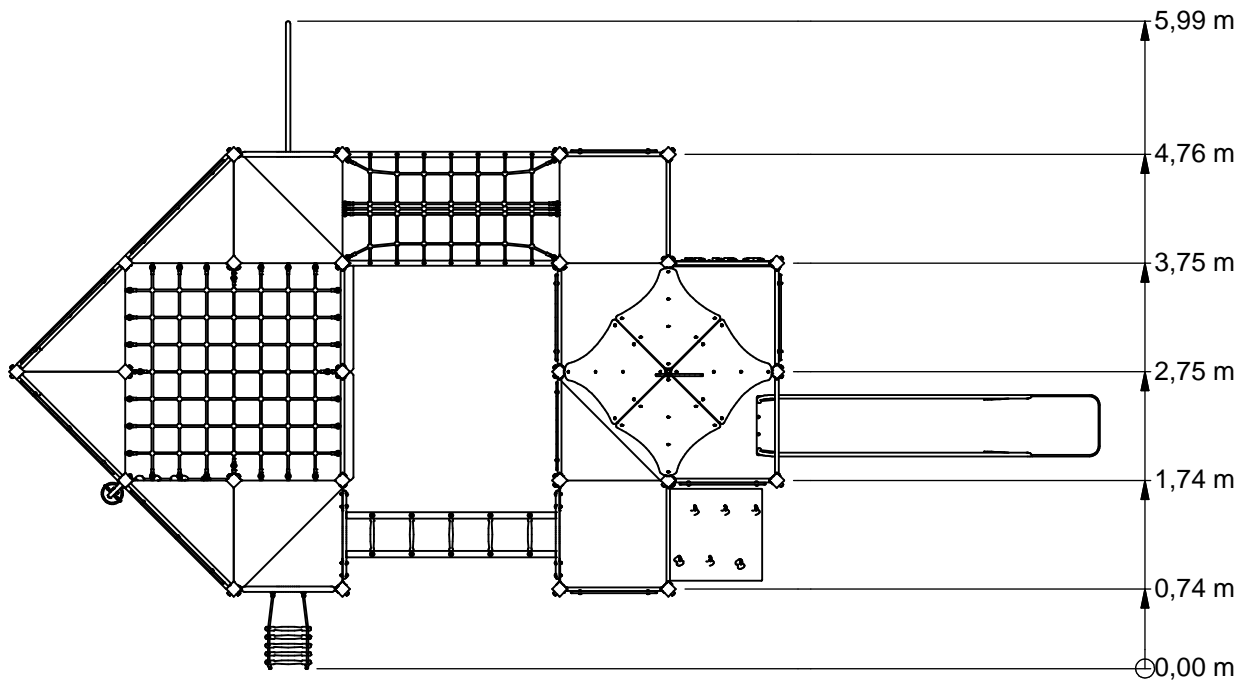




Combination equipment



VRBE060.679



Benaming
Title: Vrijbuiters

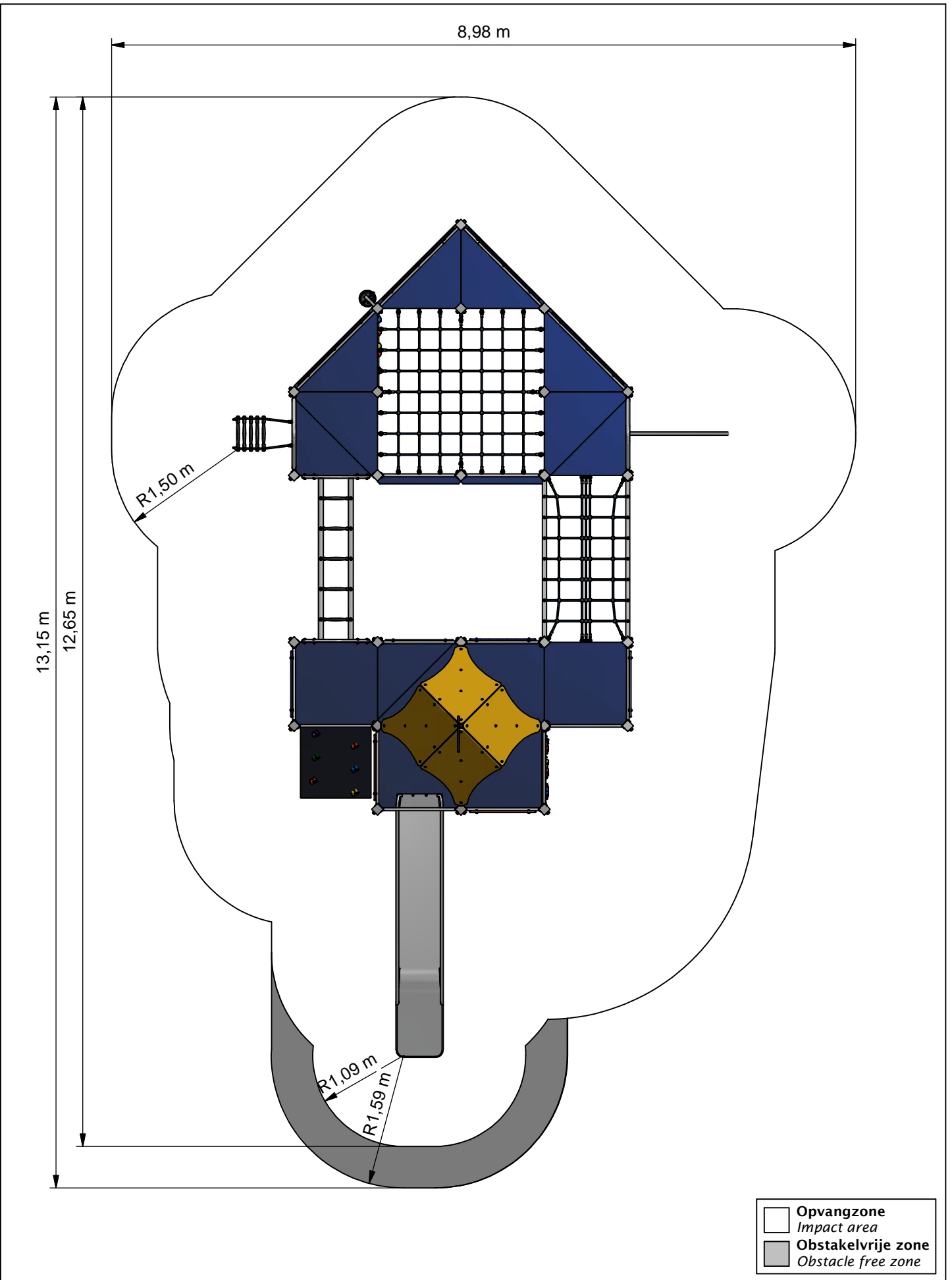
Opmerking
Comment: RVS

Datum
Date: 4-9-2015

Tekening
Drawing

TOE VRB 060 679 C

Afmetingen Dimensions



Benaming
Title Vrijbuiters

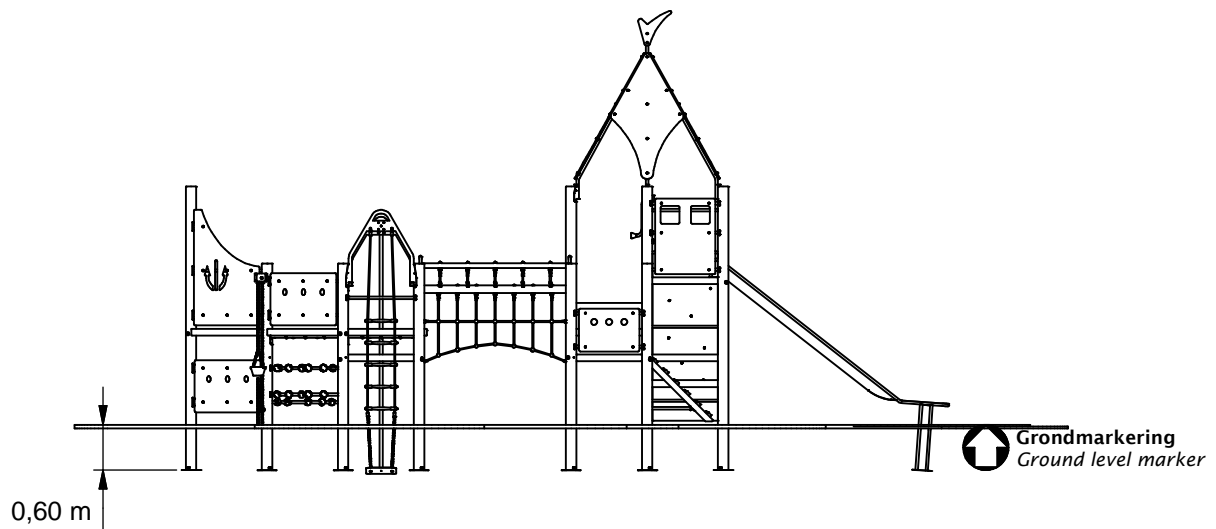
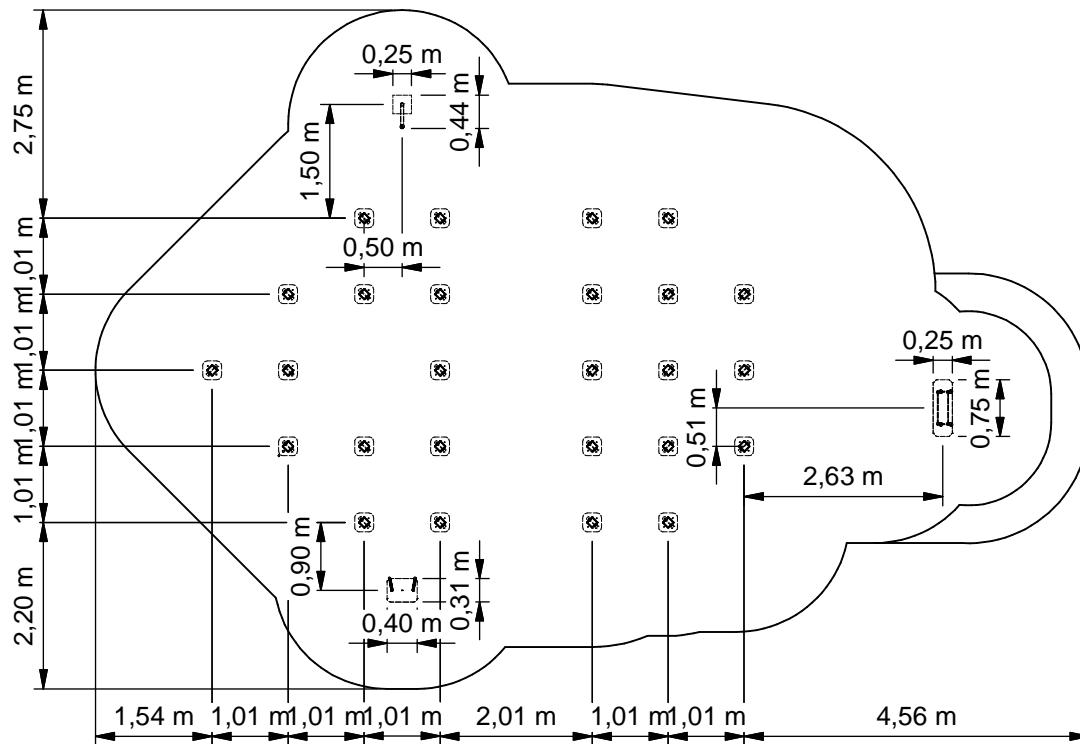
Opmerking
Comment RVS

Datum
Date 4-9-2015

Tekening
Drawing

TOE VRB 060 679 C

Obstakelvrije zone Obstacle free zone

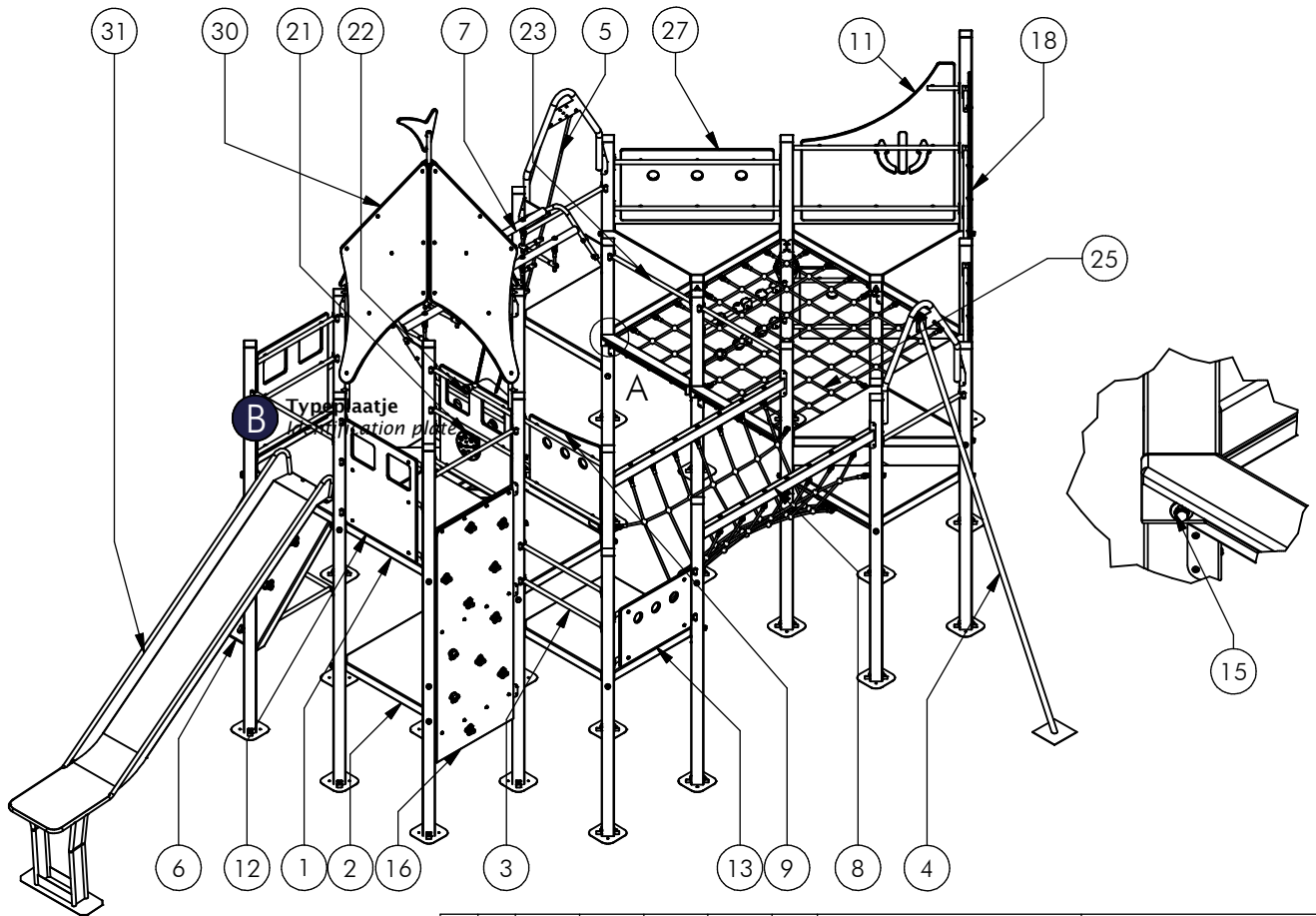


Benaming / Title: Vrijbuitter
 Opmerking / Comment: RVS
 Datum / Date: 4-9-2015

Tekening / Drawing

TOE VRB 060 679 C

Bodemplan Groundplan



Nr	#	Type	Progr.	Volgnr	Bew.	Rev.	Benaming	Opmerking
1	5	MOD	VRB	RVS	008		VIERKANTVLOER	VRJBUITER
2	12	MOD	VRB	RVS	009		DRIEHOEKVLOER	VRJBUITER
3	1	MOD	VRB	RVS	012		WANDJE	BUIS DUBBEL
4	1	MOD	VRB	RVS	022	A	GLIIPAAL	VLOER 93 CM
5	1	MOD	VRB	RVS	024	A	KLIMLADDER	VLOER 93 CM
6	1	MOD	VRB	RVS	027		OPLOOP	VRB
7	1	MOD	VRB	RVS	029		ENTERREK	KUNSTSTOF SPORTEN
8	1	MOD	VRB	RVS	032		BOOGNET	BLAUW
9	1	MOD	VRB	RVS	039	A	WANDJE BOOT	SCHUIN BLAUW
10	1	MOD	VRB	RVS	039		WANDJE BOOT	SCHUIN BLAUW
11	1	MOD	VRB	RVS	040	B	WAND BOEG	LINKS (ANKERPLAAT)
12	3	MOD	VRB	RVS	041	A	WANDJE KAJUIT	RAMEN ROOD
13	2	MOD	VRB	RVS	043	A	WANDJE BOOT	3 GATEN BLAUW
14	1	MOD	VRB	RVS	044	B	WAND BOEG	RECHTS (ANKERPL.)
15	4	MOD	VRB	RVS	046		VLOERVERBINDING	DIAGONAAL
16	1	MOD	VRB	RVS	047		Klimwand 195 cm (S10)	Met buis
17	15	MOD	VRB	RVS	052		Staander 93 vloer	213 CM
18	8	MOD	VRB	RVS	056		STAANDER	315 CM
19	1	MOD	VRB	RVS	063		TELBOLBUIS	DUBBEL
20	1	MOD	VRB	RVS	071	A	ZANDSCHEP	BAK EN KATROL
21	1	MOD	VRB	RVS	072	A	STUUR	BOOT
22	1	MOD	VRB	RVS	073		SPREEKBUI	BOOT
23	3	MOD	VRB	RVS	075		SYSTEEMBUIS	ENKEL
24	2	MOD	VRB	RVS	081		TELBOLBUIS	DIAGONAAL
25	1	MOD	VRB	RVS	151	A	NET HORIZONTAAL	2 X 2 METER
26	2	MOD	VRB	RVS	157	A	WAND BOOT ROOD	GROOT 3 GATEN
27	2	MOD	VRB	RVS	158	A	WAND BOOT BLAUW	GROOT 3 GATEN
28	2	MOD	VRB	RVS	171		BOOGVLOER	AANBOUW
29	3	MOD	VRB	RVS	172		Staander boot	127 cm vloer
30	1	MOD	VRB	RVS	183	A	Dak Groot	Geel 2x2
31	1	MOD	VRB	RVS	193		Glijbaan 195 cm	Module RVS



Benaming
Title Vrijbuitter

Opmerking
Comment RVS

Datum
Date 4-9-2015

Tekening
Drawing

TOE VRB 060 679 C

Modules Modules

Geleverde modules:

Zie tabel

Montageinstructie:

- De hoofdmaten geven de maten van de standers en vloeren aan
- De detailtekeningen geven specifiek de maten van de verbindingen aan
- De modules met buizen zijn op de tekeningen bemaat op bovenkant kopplaat
- Overige modules zijn bemaat op de bovenkant (klimwanden, paalkappen, etc.)

Assembleer de torens:

Toren 1: 1(2x),2(2x),12(3x)15,17(6x),20,21,22
 Toren 2: 1,2(2x),9,10,17
 Toren 3: 1,13,16(3x)
 Toren 4: 2(2x),16(3x),28
 Toren 5: 2(2x),11,14,16(2x),17,19,25(2x),28
 Toren 6: 1,3,13,16(3x)
 Toren 7: 2(2x),16(3x),28

Montagevolgorde:

- 1 - Graaf de gaten volgens het bodemplan
- 2 - Plaats toren 1
- 3 - Plaats toren 2 en verbind deze aan toren 1
- 4 - Plaats toren 3 en verbind deze aan toren 2
- 5 - Plaats toren 4 en verbind deze aan toren 3 met 7
- 6 - Plaats toren 5 en verbind deze aan toren 4 met 2,15,18,26
- 7 - Plaats toren 6 en verbind deze aan toren 2
- 8 - Plaats toren 7 en verbind deze aan toren 6 met 8
- 9 - Verbind toren 5 aan toren 7 met 2,15,23(2x),26
- 10 - Verbind toren 4 aan toren 7 met 15(2x),16,22(2x),27(2x)
- 11 - Plaats en verbind 24 tussen toren 4, toren 5 en toren 7
- 12 - Plaats en verbind 4,5,6,29,30 aan het toestel
- 13 - Controleer of het toestel voldoet aan de afmetingen zoals op blad 'afmetingen'
- 14 - Dicht de gaten en verdicht het zand

Controles:

- 1 - Correcte opbouw en alle bevestigingsmiddelen
- 2 - Controleer de afmetingen van de valbodem t.o.v. het toestel

Supplied modules:

See table

Assembly instruction:

- The main dimensions indicate the dimensions of the posts and floors
- The detailed dimensions show the specific dimensions of the connections
- The modules which contain tubes are dimensioned at the top of the flanges
- Other modules are dimensioned at the top (climbing walls, caps for the posts, etc.)

Assemble the towers:

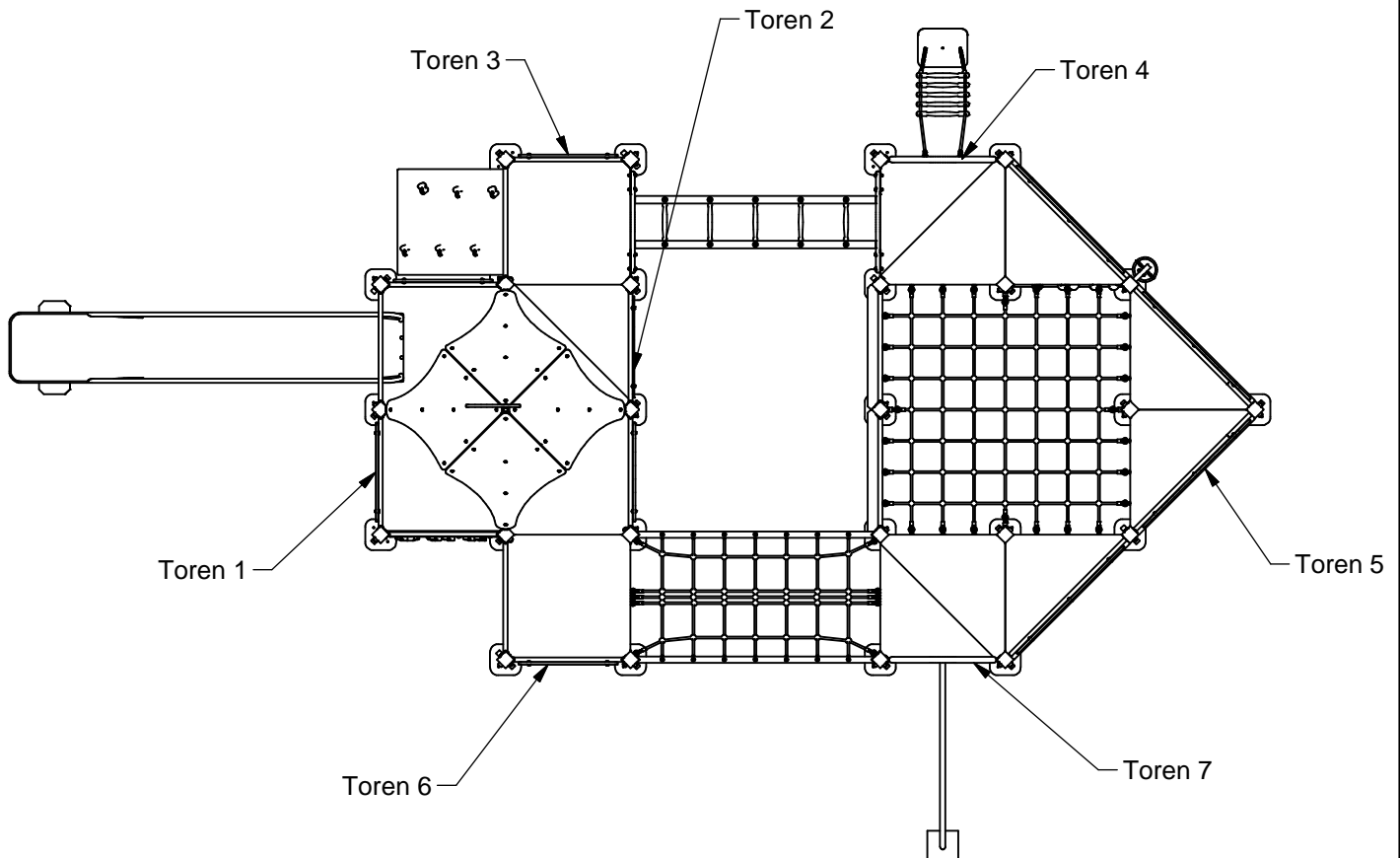
Tower 1: 1(2x),2(2x),12(3x)15,17(6x),20,21,22
 Tower 2: 1,2(2x),9,10,17
 Tower 3: 1,13,16(3x)
 Tower 4: 2(2x),16(3x),28
 Tower 5: 2(2x),11,14,16(2x),17,19,25(2x),28
 Tower 6: 1,3,13,16(3x)
 Tower 7: 2(2x),16(3x),28

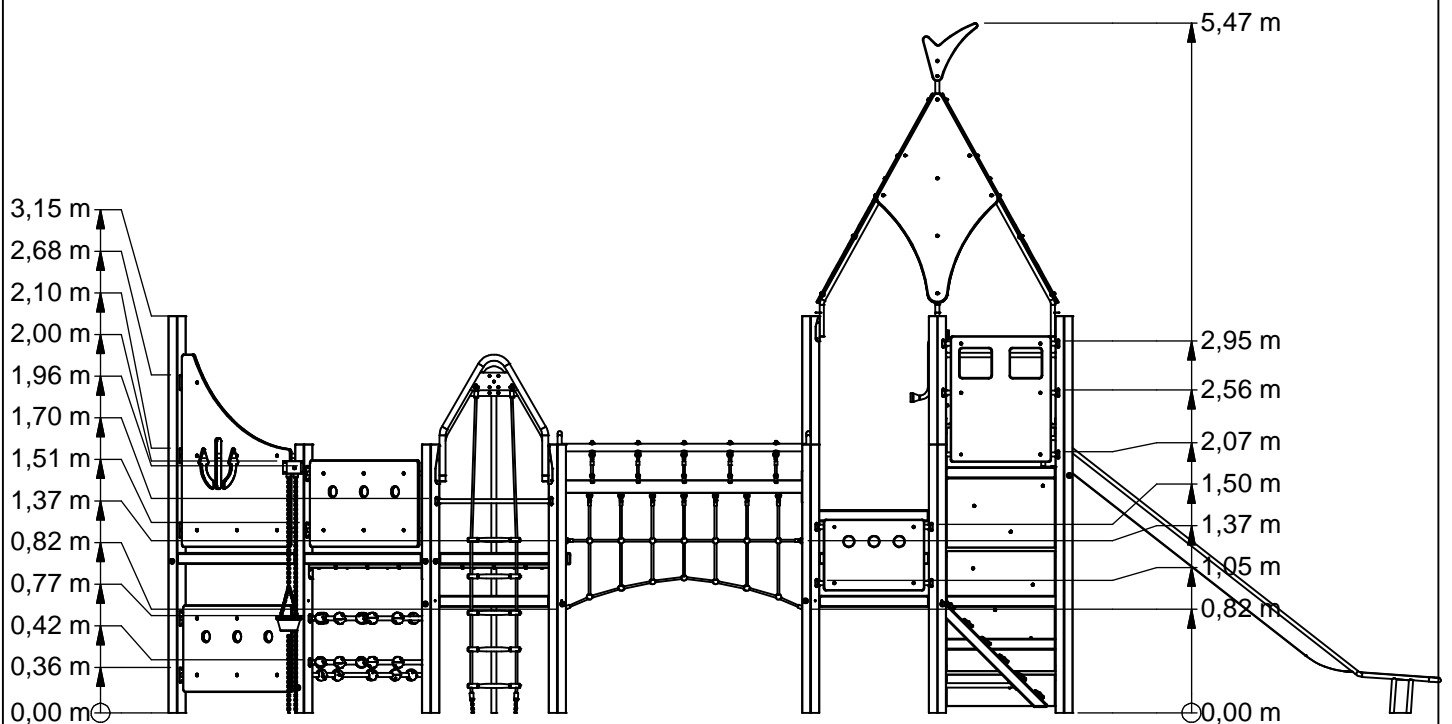
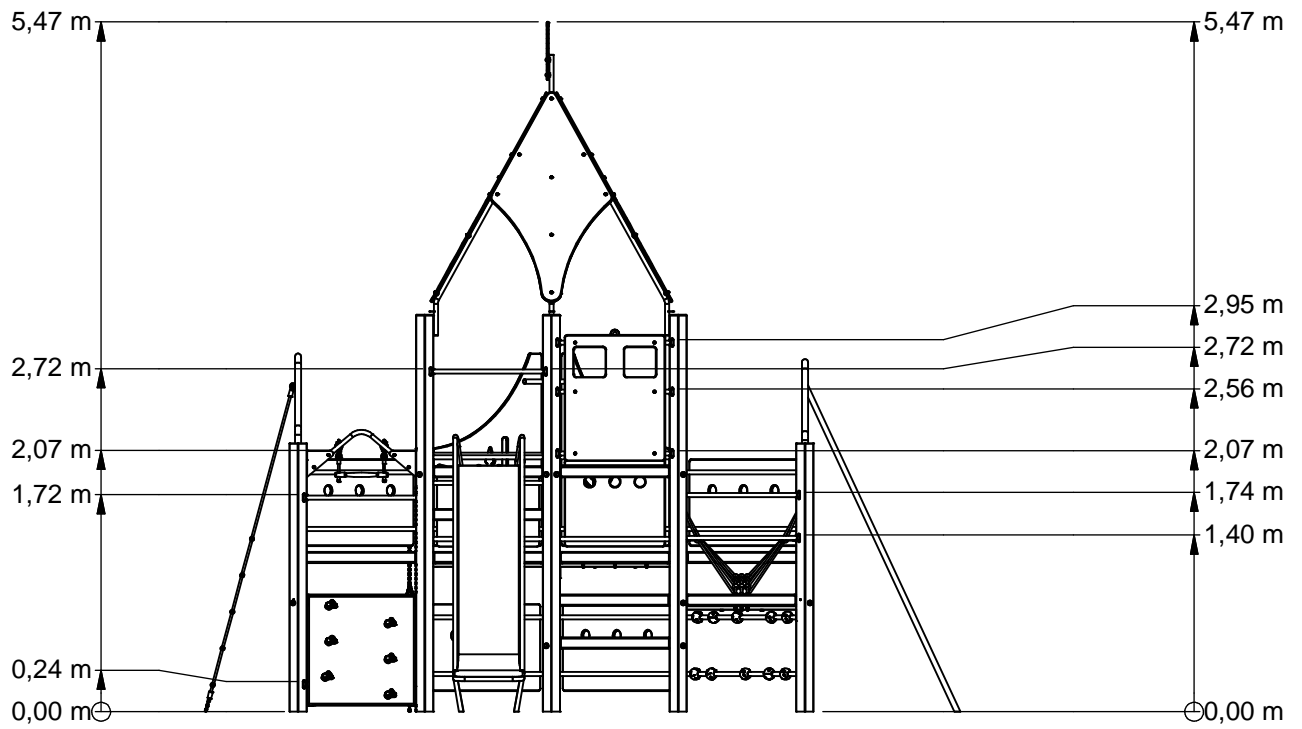
Installation sequence:

- 1 - Dig the holes according to the ground plan
- 2 - Place tower 1
- 3 - Place tower 2 and attach it to tower 1
- 4 - Place tower 3 and attach it to tower 2
- 5 - Place tower 4 and attach it to tower 3 using 7
- 6 - Place tower 5 and attach it to tower 4 using 2,18,26
- 7 - Place tower 6 and attach it to tower 2
- 8 - Place tower 7 and attach it to tower 6 using 8
- 9 - Connect tower 5 with tower 7 using 2,23(2x),26
- 10 - Connect tower 4 with tower 7 using 16,22(2x),27(2x)
- 11 - Place and attach 24 among tower 4, tower 5 and tower 7
- 12 - Place 4,5,6,29,30 and attach it to the unit
- 13 - Check that the unit conforms to the dimensions on sheet 'dimensions'
- 14 - Close the holes and compacted the sand

Checks:

- 1 - Correct assembly and all the fasteners
- 2 - Check the dimensions of the safety area with regard to the play equipment





Benaming
Title Vrijbuiters

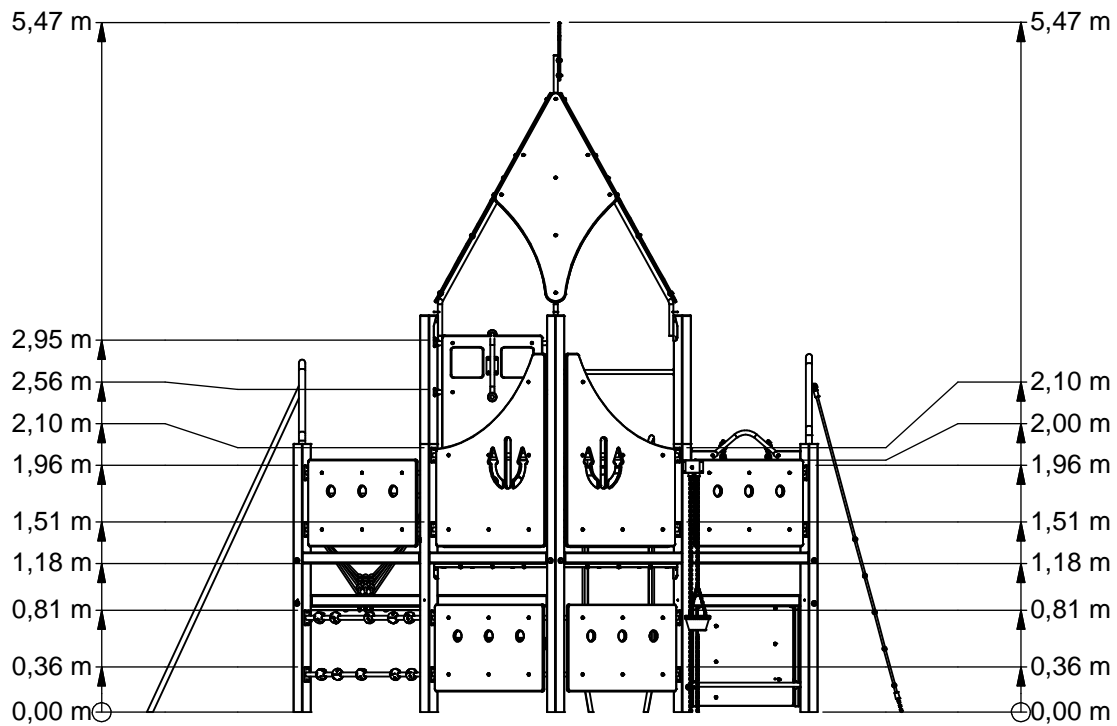
Opmerking
Comment RVS

Datum
Date 4-9-2015

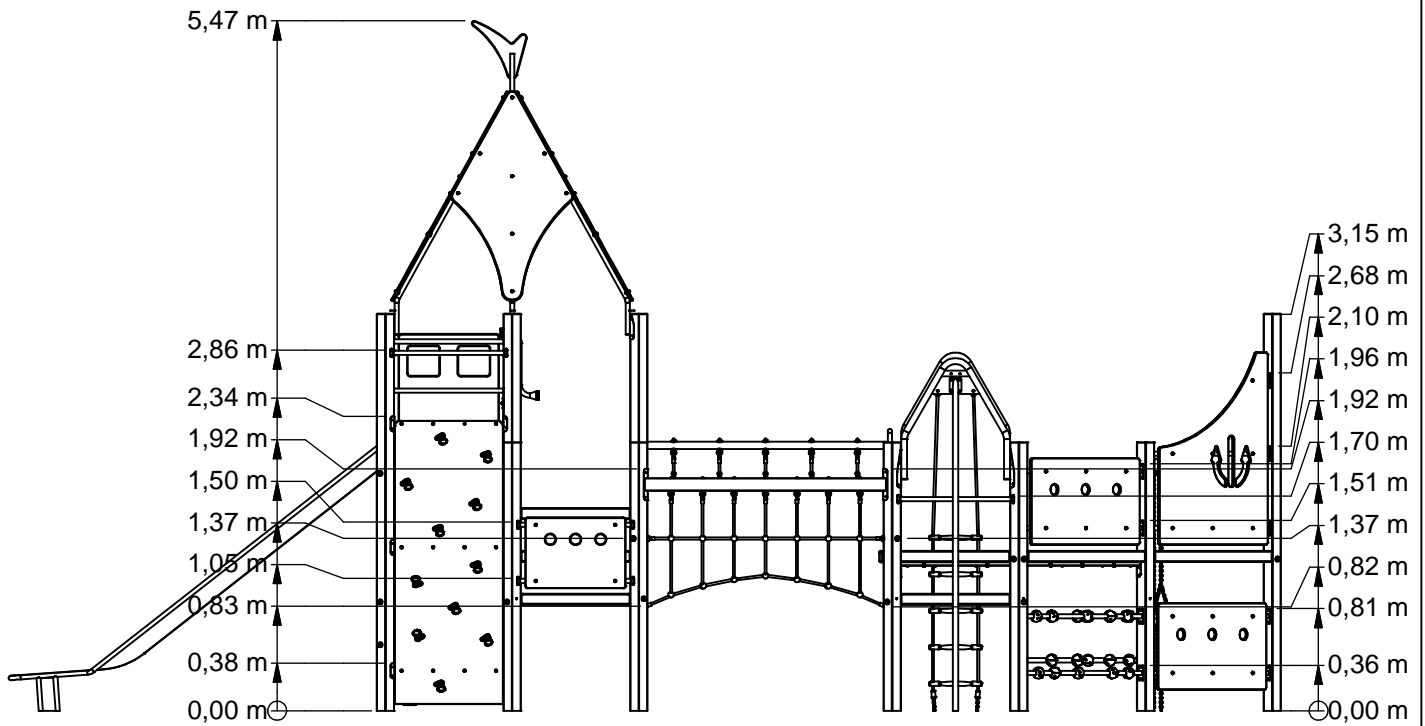
Tekening
Drawing

TOE VRB 060 679 C

Afmetingen Dimensions



Achter
(Back)



Rechts
(Right)

VRBE060.679

Combination equipment

LOGBOOK

(Onderstaand logboek kan gebruikt worden om te voldoen aan de eisen, gesteld in artikel 14 van het Warenwetbesluit Attractie- en Speeltoestellen)

Type indication	Nature Play
Product code	VRBE060.679
Name of equipment	Vrijbuitter Klimklautertoestel
Maximum height of fall	2,3 m
Year of construction	2017
Certificate	09200116201
inspection authority	Liftinstituut B.V. Buikslotermeerplein 381, A'dam - 1025 XE Amsterdam
Name manufacturer	BOERplay Hyacintstraat 2 - 4255 HX Nieuwendijk Phone: +31 (0)183 40 23 66 Fax: +31 (0)183 40 35 64
name installer	_____ _____
Description of equipment	Combination equipment
Location of equipment	_____
Data about the owner of the play equipment	
Name:	_____
Address:	_____
Postcode and town:	_____
Contact person:	_____
Telephone number:	_____
Data about the administrator of the play equipment	
Name:	_____
Address:	_____
Postcode and town:	_____
Contact person:	_____
Telephone number:	_____

LOGBOOK

Inspection and maintenance intervals



Nr.	Inspection	Maintenance	months between inspections
1	Verify equipment's stability, junctions and missing parts. Inspect bolts, screws and nuts for absence, jams, corrosion and wear.	Add missing parts, secure joints, apply missing fixing agent and replace corroded parts.	1
2	Check suspension for wear.	Replace worn parts and/or remove non-functioning parts.	1
3	Inspect rotating parts such as hinges, rolling-element bearings, etc. for wear and acceptability.	Replace worn parts and/or remove non-functioning parts.	1
4	Check wood for splinters, unacceptable damage and signs of rot. Especially at ground level.	Repair damage. Replace affected wood. Smoothen splintered wood and sharp edges.	1
5	Inspect foundation for stability, tearing and coverage.	Restore foundation and covering material.	3
6	Examine rubber and synthetic parts for wear, damage and break.	Replace original parts.	3
7	Inspect metal for corrosion and damage in the coating.	Restore any damaged coating (after removing rust and applying primer).	6
8	Check ropes, cables, chains and nets for wear and damage. Steel cables and nets which are tensioned must be checked for tension.	Replace parts where necessary. Steel cables and nets must be tensioned.	3
9	Inspect equipment for unsafe changes and additions.	Remove unsafe additions and correct unsafe changes.	1
10	Inspect safety surfaces.	Restore and repair where necessary.	1

Remarks

1. If used intensively, all points require extra attention.
2. Extreme weather conditions and locations may require a higher inspection frequency. Discuss this with the supplier.
3. Vandalism-sensitive locations require stricter inspections, possibly daily.
4. Check the terrain regularly for items that do not belong there, are unsafe or may be used wrongly. Examples are poisonous plants, glass shards, etc. Frequency depends on strain.
5. Remember that bad maintenance leads to unsafe conditions and notably faster impoverishment of the playground area.
6. Replacement parts can be ordered at the manufacturer with the part numbers on the module drawing. Drawings can be found in de user guide.
7. The impact area shall be provided with impact attenuating surface according to the specified falling height.
8. This list is conform the CEN-standard "playground equipment and surfacing NEN-EN 1176-7".

TYPE-EXAMINATION CERTIFICATE

Acting under the "Warenwetbesluit Attractie- en Speeltoestellen" issued by Liftinstituut B.V.
commissioned by departmental order, no. VGP/PSL 2857566 from 27 Juni 2008.

Certificate nr. : NL 09-2001-162-01 Revision nr.: 200116201

Description of the product : Playground equipment, made up by modules

Trademark, type : Speelwijzer, MOD VRB: 001 t/m 019, 021 t/m 027, 029, 031,032, 034 t/m 062, 065, 066, 071 t/m 074, 076, 077, 079 t/m 082, 190 t/m 193

Name and address of the manufacturer : Speelwijzer
Nijverheidsstraat 8
5317 NL Nederhemert Noord

Name and address of the certificate holder : Speelwijzer
Nijverheidsstraat 8
5317 NL Nederhemert Noord

Certificate issued on the basis of the following requirements : Warenwetbesluit Attractie- en Speeltoestellen

Test laboratory : None

Date and number of the laboratory report : None

Date of type-examination : September 3th 2001, February 9th 2009

Annexes with this certificate : Report belonging to the type-examination certificate nr.: NL 09-2001-162-01

Additional remarks : This certificate supersedes type certificate dated June 21th 2002, with certificate number NL 01-2001-162-01

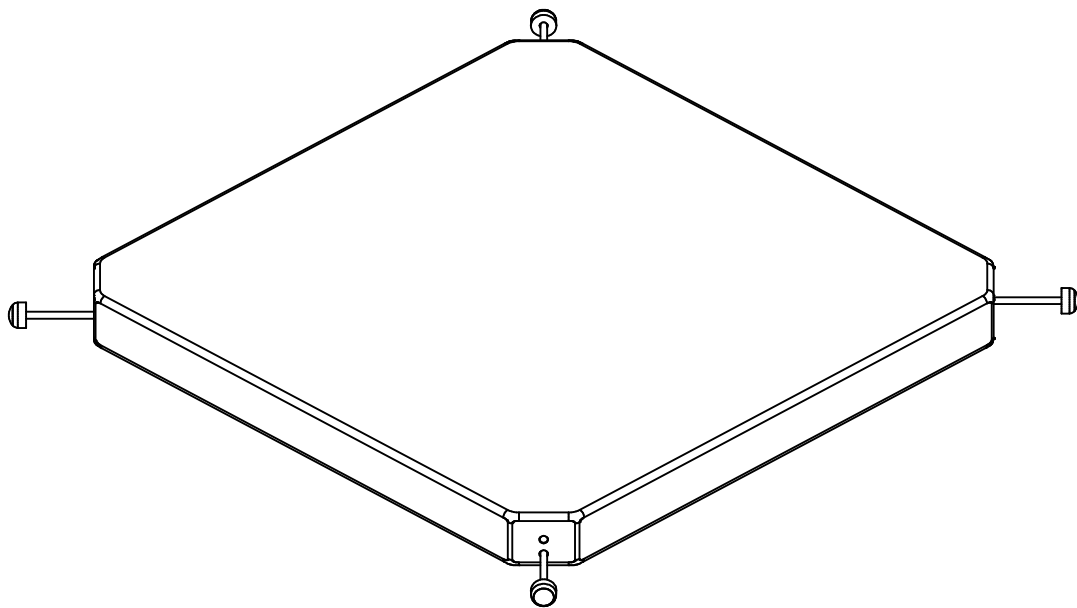
Conclusion : The playground equipment meets the requirements of the above specified European standard(s) and "Warenwetbesluit Attractie- en Speeltoestellen" taking into account any additional remarks mentioned above.



Issued in Amsterdam

Date of issue : April 7th, 2009

Ir. V.M.A. Barendregt
Senior Officer Certification &
Technology
Liftinstituut B.V.



Nr	#	Type	Progr.	Volgnr	Bew.	Rev.	Benaming	Opmerking
1	4	BSR	011	010	020		DOPMOER	BORG RVS M10
2	4	BSR	021	010	160		Zeskantbout	M10 x 160 - RVS A2-70
3	4	BSR	030	010	002		SLUITRING	M10
4	4	BSR	035	010	030		CARROSSERIERING	M10 x 30 x 2,5
5	4	KST	DON	010	030		Beschermkop M10-M12	Donut Rood
6	4	KST	DOP	010	030		Beschermkop M10-M12	Dop rood
7	4	KST	LAM	015	005		LAMELLENSTOP	ROND 15
8	1	SHO	VRB	001	COA	C	Vloer VRB	Vierkant



Benaming
Title: VIERKANTVLOER

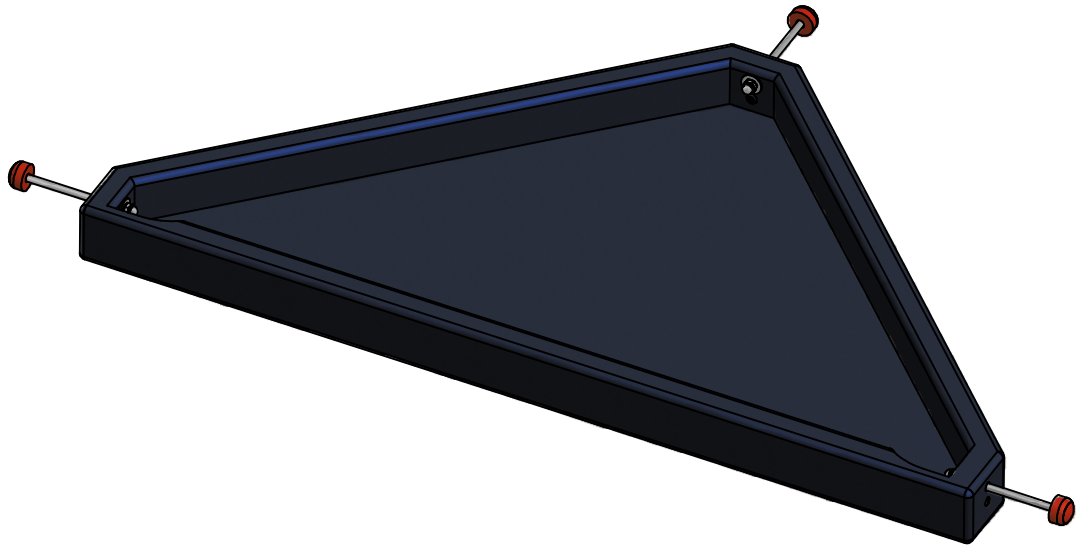
Opmerking
Comment: VRIJBUITER

Datum
Date: 2-1-2007

Tekening
Drawing

MOD VRB RVS 008

Samenstelling module Assembly module



Nr	#	Type	Progr.	Volgnr	Bew.	Rev.	Benaming	Opmerking
1	3	BSR	011	010	020		DOPMOER	BORG RVS M10
2	3	BSR	021	010	160		Zeskantbout	M10 x 160 - RVS A2-70
3	3	BSR	030	010	002		SLUITRING	M10
4	3	BSR	035	010	030		CARROSSERIERING	M10 x 30 x 2,5
5	3	KST	DON	010	030		Beschermdop M10-M12	Donut Rood
6	3	KST	DOP	010	030		Beschermdop M10-M12	Dop rood
7	3	KST	LAM	015	005		LAMELLENSTOP	ROND 15
8	1	SHO	VRB	002	COA	B	VLOER VRB	DRIEHOEK



Benaming
Title DRIEHOEKVLOER

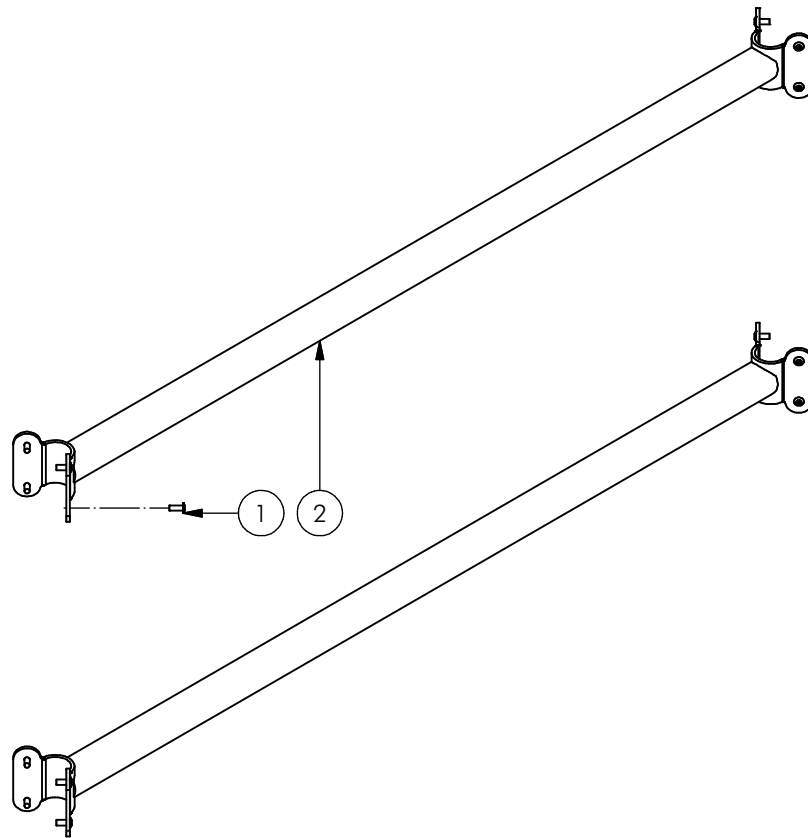
Opmerking
Comment VRIJBUITER

Datum
Date 2-1-2007

Tekening
Drawing

MOD VRB RVS 009

Samenstelling module Assembly module



2	2	SME	VRB	505	320	D	SYSTEEMBUIS	VRIJBUITER RVS
1	16	BSR	014	005	050		BOLKOPKLINKNAGEL	4.8X12
POS	N	TYPE	PROJ.	NR.	BEH.	R	BENAMING	OPMERKING



Benaming
Title | WANDJE

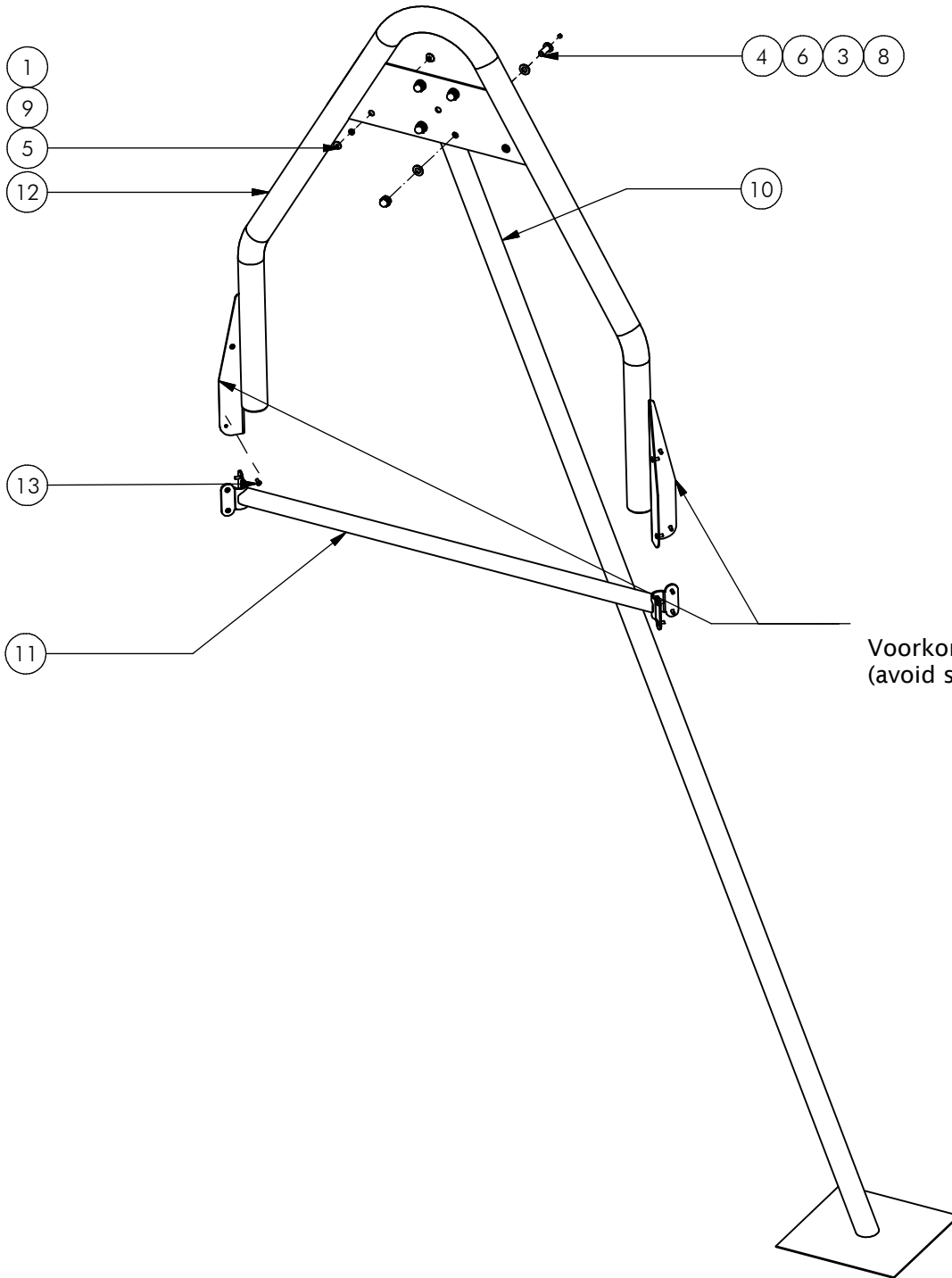
Opmerking
Comment | BUIS DUBBEL

Datum
Date | 25-9-2006

Tekening
Drawing

MOD VRB RVS 012

Samenstelling module *Assembly module*



Voorkom scherpe randen
(avoid sharp edges)

Nr	#	Type	Progr.	Volgnr	Bew.	Rev.	Benaming	Opmerking
1	2	BSA	014	004	054		POPNAGEL	GROTE KOP
3	4	BSR	011	010	020		DOPMOER	BORG RVS M10
4	4	BSR	023	010	025		BOLKOP SCHROEF	ISO 7380 - M10 x 25
5	2	BSR	030	005	001		Sluitring	M5 - RVS A2-70
6	8	BSR	030	010	002		SLUITRING	M10
8	4	KST	DOP	006	030		OPVULDOPJE	6 MM ROOD
9	2	KST	RNG	005	003		RING	KUNSTSTOF
10	1	SME	VRB	005	320	E	GLIJPAAL	VLOER 93 CM
11	1	SME	VRB	505	320	D	SYSTEEMBUIS	VRIJBUITER RVS
12	1	SME	VRB	512	320	E	KLIM/GLIJ BEUGEL	RVS
13	16	BSR	014	005	050		BOLKOPKLINKNAGEL	4.8X12



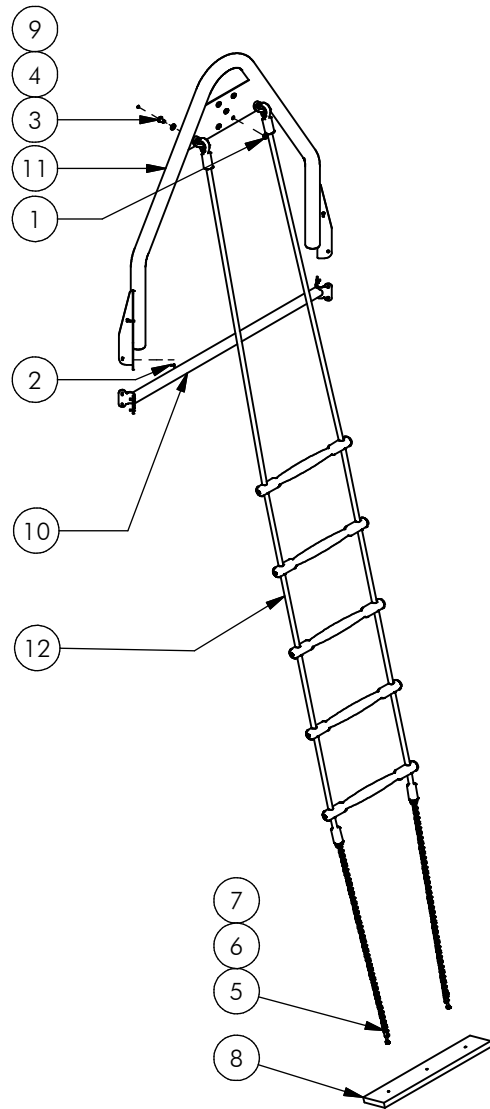
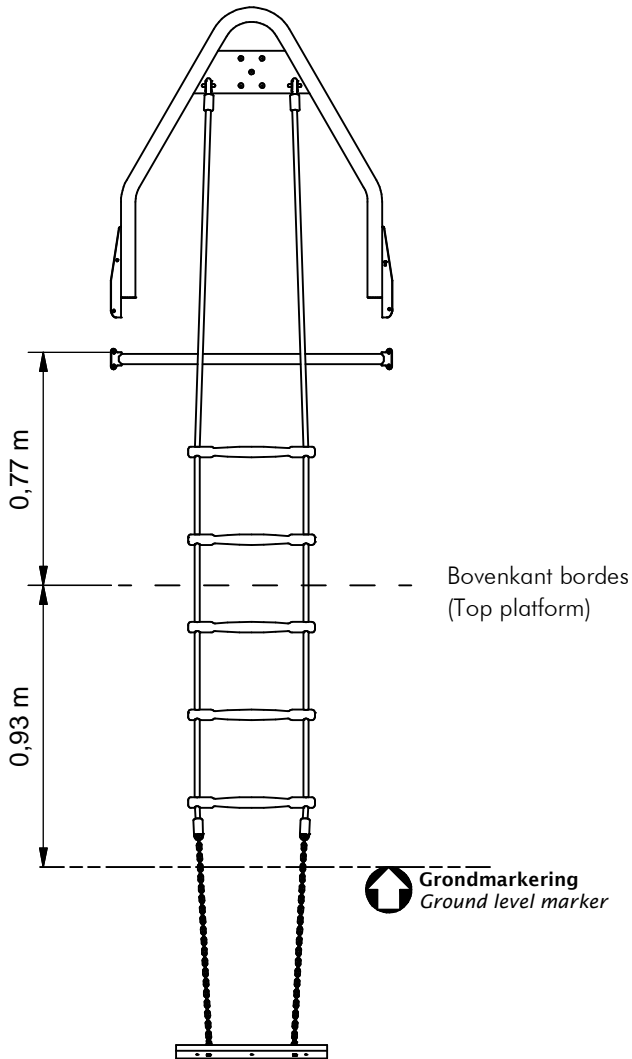
Benaming
Title GLIJPAAL

Opmerking
Comment VLOER 93 CM

Datum
Date 1-12-2016

Tekening
Drawing

MOD VRB RVS 022 A
 Samenstelling module Assembly module



Nr	#	Type	Progr.	Volgnr	Bew.	Rev.	Benaming	Opmerking
1	5	BSA	014	004	054		POPNAGEL	GROTE KOP
2	16	BSR	014	005	050		Klinknagel bolkop	4.8 X 12 - RVS A2-70
3	2	BSR	023	010	050		Bolkopbout ISO 7380	ISO 7380 - M10 x 50
4	2	BSR	030	010	002		SLUITRING	M10
5	2	BSV	017	006	005		Zeskantmoer	M6 - VZ 8.8
6	2	BSV	021	006	050		Zeskantbout ISO 4014	M6 x 50 - VZ 8.8
7	4	BSV	030	006	002		Sluitring	M6 - VZ 8.8
8	1	KST	APL	050			Ankerplaat	500x100x19
9	2	KST	DOP	006	030		OPVULDOPJE	6 MM ROOD
10	1	SME	VRB	505	320	D	SYSTEEMBUIS	VRIJBUITER RVS
11	1	SME	VRB	512	320	E	KLIM/GLIJ BEUGEL	RVS
12	1	SNT	VRB	100	POM	D	KLIMLADDER	VLOER 93 CM



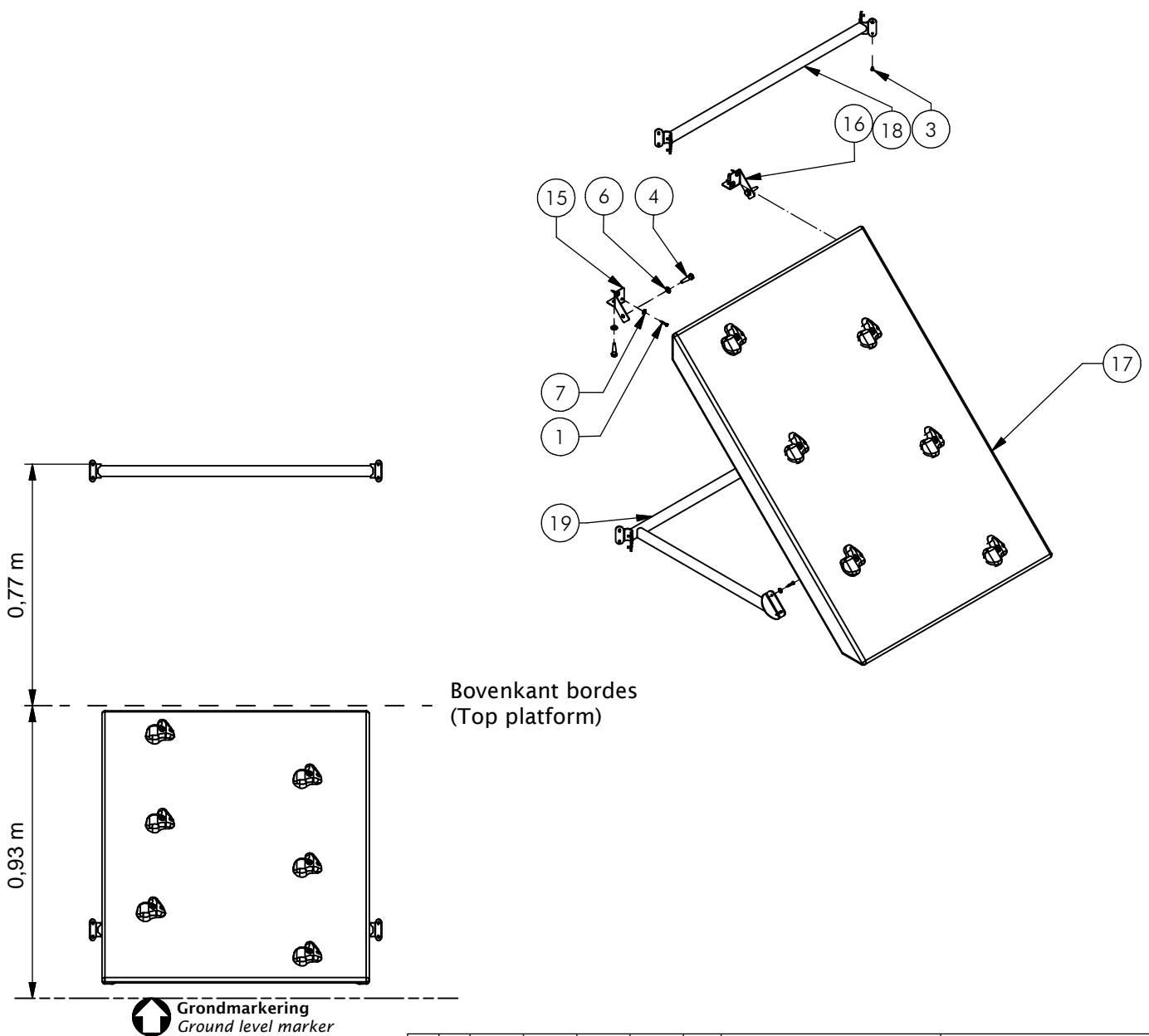
Benaming
Title | KLIMLADDER

Opmerking
Comment | VLOER 93 CM

Datum
Date | 1-12-2016

Tekening
Drawing

MOD VRB RVS 024 B
Samenstelling module Assembly module



Nr.	#	Type	Progr.	Volgnr.	Bew.	Rev.	Benaming	Opmerking
1	14	BSR	002	005	030		Schroef Assy	5 x 30 - RVS A2-70
2	6	BSR	011	010	020		DOPMOER	BORG RVS M10
3	16	BSR	014	005	050		Klinknagel balkkop	4.8 X 12 - RVS A2-70
4	4	BSR	022	010	040		Houtdraadbout	ø10 X 40 - RVS A2-70
5	6	BSR	024	010	050		Verzonken bout	M10 x 50 - RVS A2-70
6	10	BSR	030	010	002		SLUITRING	M10
7	8	BSR	036	005	015		Facet ring	M5 - RVS A2-70
8	2	KST	DOP	006	030		OPVULDOPJE	6 MM ROOD
9	4	KST	DOP	006	030		OPVULDOPJE	6 MM ROOD
10	1	KST	KNP	010	010		KLIMGREEP	GEEL
11	1	KST	KNP	010	050		KLIMGREEP	BLAUW
12	1	KST	KNP	010	070		KLIMGREEP	GROEN
13	2	KST	KNP	010	030		KLIMGREEP	ROOD
14	1	KST	KNP	010	040		KLIMGREEP	PAARS
15	1	OME	VRB	830	304		OPLOOP	BEUGEL LINKS
16	1	OME	VRB	831	304		OPLOOP	BEUGEL RECHTS
17	1	SHO	VRB	003	COA	B	OPLOOPPLAAT	VRIJBUI TER
18	1	SME	VRB	505	320	D	SYSTEEMBUIS	VRIJBUI TER RVS
19	1	SME	VRB	560	320	B	Steun	Oploop



Benaming
Title OPLOOP

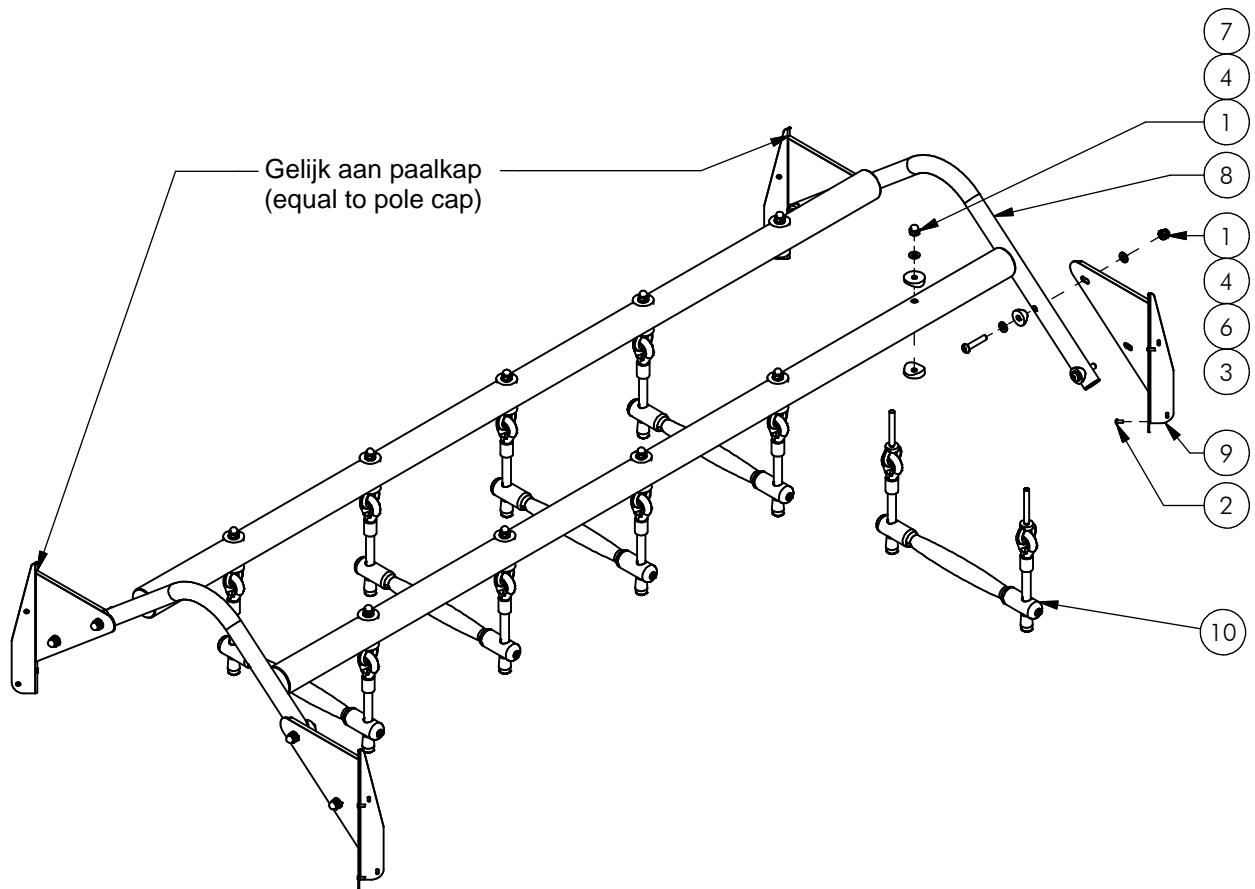
Opmerking
Comment VRB

Datum
Date 25-9-2006

Tekening
Drawing

MOD VRB RVS 027

Samenstelling module Assembly module



POS	N	TYPE	PROJ.	NR.	BEH.	R	BENAMING	OPMERKING
1	18	BSR	011	010	020		DOPMOER	BORG RVS M10
2	16	BSR	014	005	050		Klinknagel bolkop	4.8 X 12 - RVS A2-70
3	8	BSR	023	010	050		Bolkopbout ISO 7380	M10 x 50 - RVS A2-70
4	26	BSR	030	010	002		SLUITRING	M10
5	8	KST	DOP	006	030		OPVULDOPJE	6 MM ROOD
6	8	KST	T33	010	000		ZADELRING	BUIS 33.7
7	20	KST	T60	010	000		ZADELRING	BUIS 60
8	1	SME	VRB	508	320	G	ENTERREK	TUSSENSTUK
9	4	SME	VRB	559	320		BEUGEL	ENTERREK
10	5	SNT	VRB	101	POM	B	Enterreksport	Kunststof



Benaming
Title ENTERREK

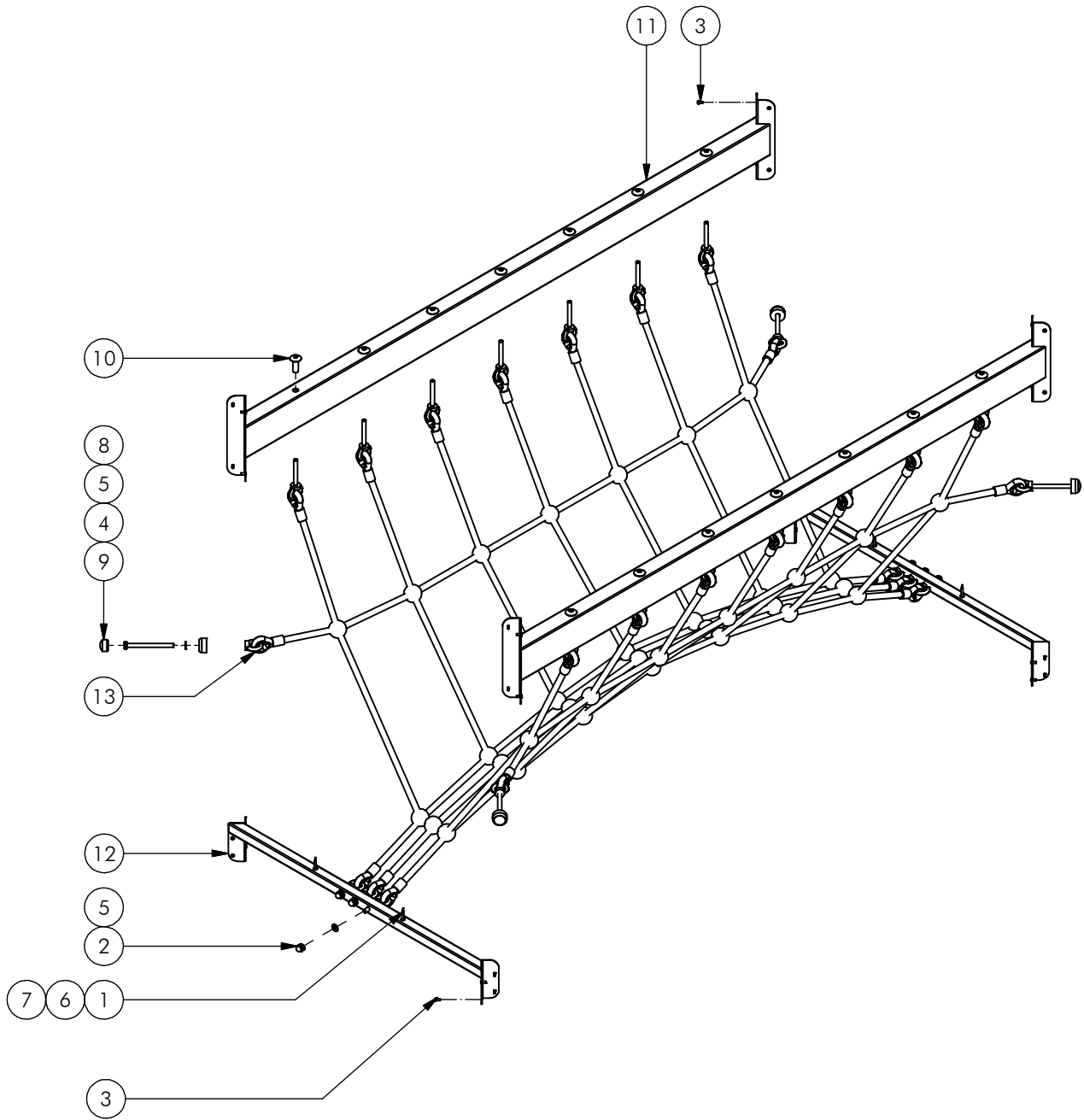
Opmerking
Comment KUNSTSTOF SPORTEN

Datum
Date 25-9-2006

Tekening
Drawing

MOD VRB RVS 029

Samenstelling module Assembly module



Nr.	#	Type	Progr.	Volgnr.	Bew.	Rev.	Benaming	Opmerking
1	4	BSR	002	005	070		Schroef Assy	5 x 70 - RVS A2-70
2	6	BSR	011	010	020		Borgdopmoer	M10 - RVS A2-70
3	32	BSR	014	005	050		Klinknagel bolkop	4.8 X 12 - RVS A2-70
4	4	BSR	021	010	120		Zeskantbout	M10 x 120 - RVS A2-70
5	10	BSR	030	010	002		SLUITRING	M10
6	4	BSR	035	006	020		Carrosserie ring	M6 - RVS A2-70
7	4	BSR	036	005	015		Facet ring	M5 - RVS A2-70
8	4	KST	DON	010	030		Beschermkop M10-M12	Donut Rood
9	4	KST	DOP	010	030		Beschermkop M10-M12	Dop rood
10	14	RNT	BUS	M10	040		DRAADBUS	M10 x 40
11	2	SME	VRB	507	320	F	BRUGKOKER	2 METER
12	2	SME	VRB	561	320		VLOERKOKER	BOOGNET
13	1	SNT	VRB	003	BLW	E	BOOGNET	VRJIBUITER



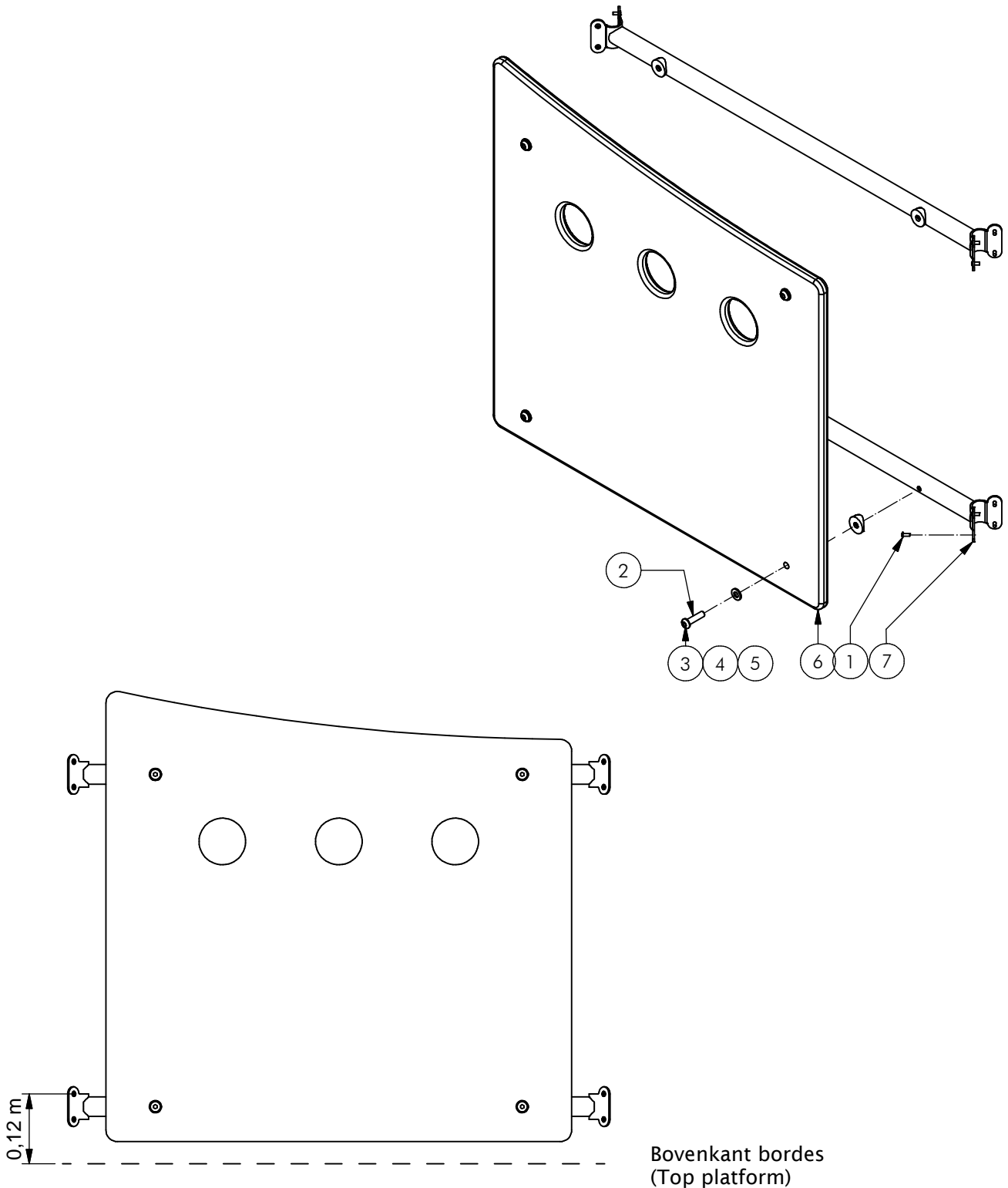
Benaming
Title BOOGNET

Opmerking
Comment BLAUW

Datum
Date 25-9-2006

Tekening
Drawing

MOD VRB RVS 032 A
 Samenstelling module Assembly module



Bovenkant bordes
(Top platform)

POS	N	TYPE	PROJ.	NR.	BEH.	R	BENAMING	OPMERKING
1	16	BSR	014	005	050		Klinknagel bolkop	4.8 X 12 - RVS A2-70
2	4	BSR	023	010	040		Bolkopbout ISO 7380	M10 x 40 - RVS A2-70
3	4	KST	DOP	006	030		OPVULDOPJE	6 MM ROOD
4	4	KST	ROR	010	000		RING NYLON	M10 x 2.5 MM
5	4	KST	T33	010	000		ZADELRING	BUIS 33.7
6	1	OPE	VRB	008	050	B	GOLFPLAAT	BOOT BLAUW
7	2	SME	VRB	506	320	D	SYSTEEMBUIS	VRIJBUITER RVS



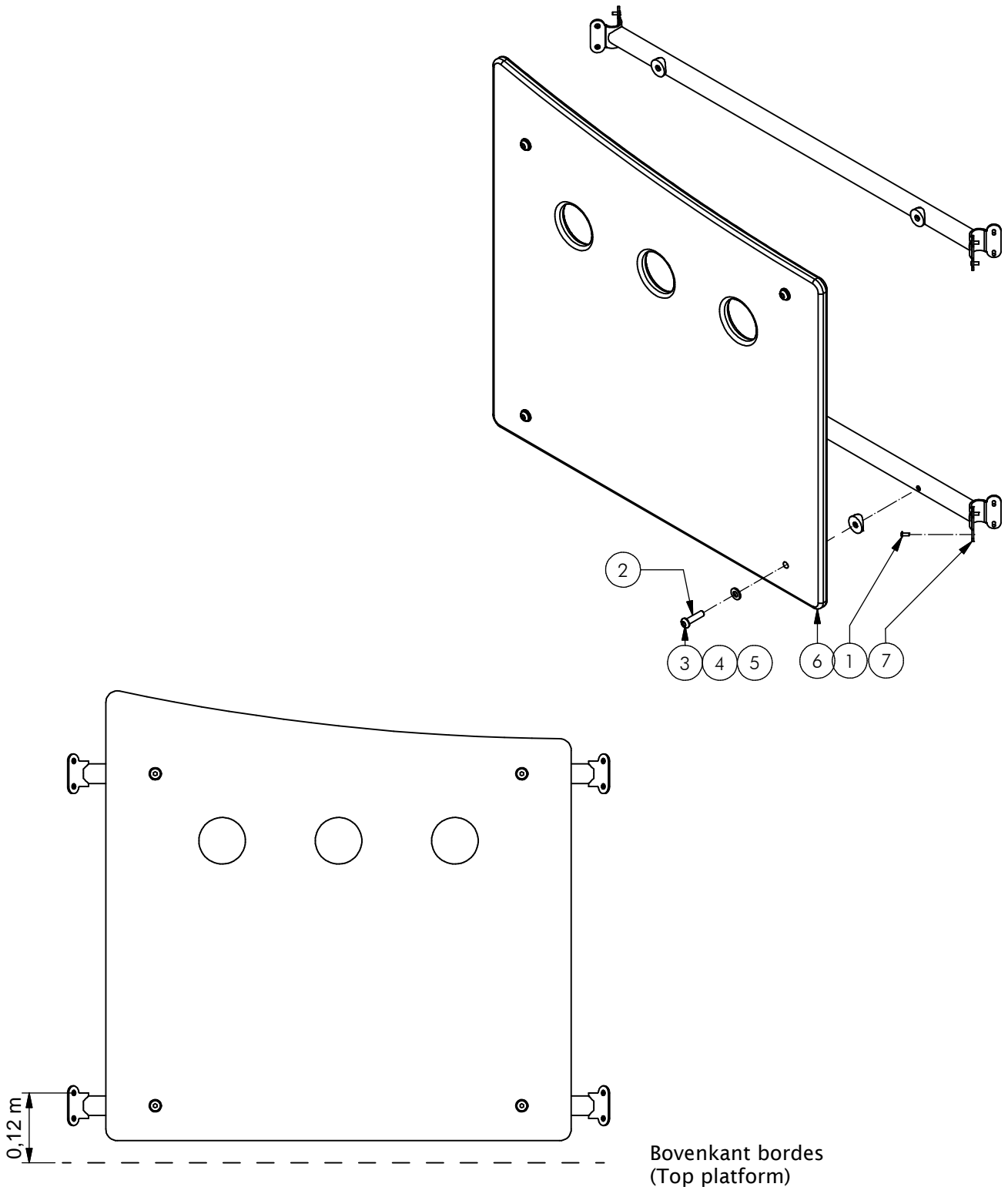
Benaming
Title | WANDJE BOOT

Opmerking
Comment | SCHUIN BLAUW

Datum
Date | 4-12-2013

Tekening
Drawing

MOD VRB RVS 039 A
Samenstelling module *Assembly module*



POS	N	TYPE	PROJ.	NR.	BEH.	R	BENAMING	OPMERKING
1	16	BSR	014	005	050		Klinknagel bolkop	4.8 X 12 - RVS A2-70
2	4	BSR	023	010	040		Bolkopbout ISO 7380	M10 x 40 - RVS A2-70
3	4	KST	DOP	006	030		OPVULDOPJE	6 MM ROOD
4	4	KST	ROR	010	000		RING NYLON	M10 x 2.5 MM
5	4	KST	T33	010	000		ZADELRING	BUIS 33.7
6	1	OPE	VRB	008	050	B	GOLFPLAAT	BOOT BLAUW
7	2	SME	VRB	506	320	D	SYSTEEMBUIS	VRIJBUITER RVS



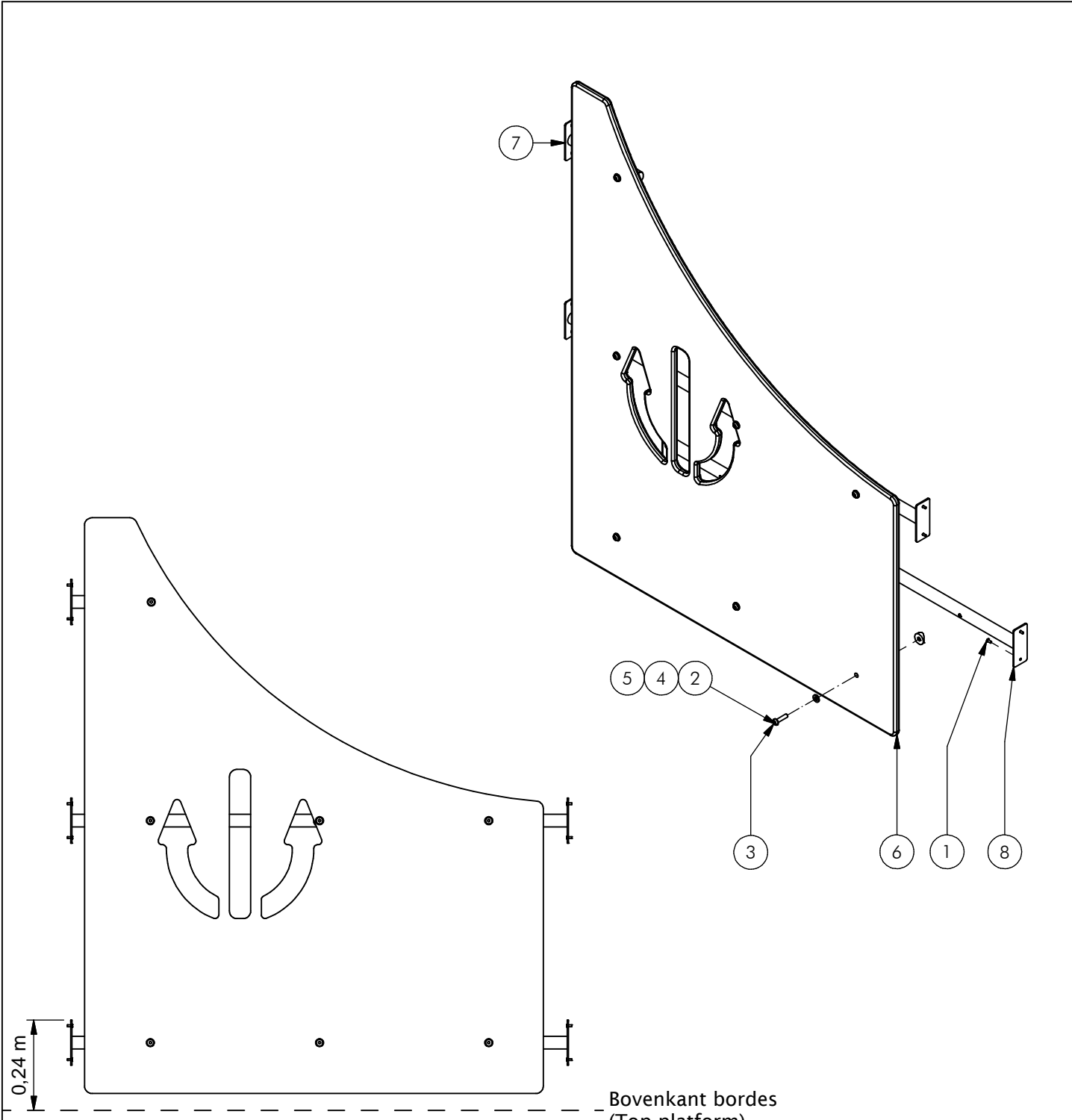
Benaming
Title | WANDJE BOOT

Opmerking
Comment | SCHUIN BLAUW

Datum
Date | 4-12-2013

Tekening
Drawing

MOD VRB RVS 039 A
 Samenstelling module *Assembly module*



Bovenkant bordes
(Top platform)

Nr	#	Type	Progr.	Volgnr	Bew.	Rev.	Benaming	Opmerking
1	10	BSR	014	005	050		Klinknagel bolkop	4.8 X 12 - RVS A2-70
2	7	BSR	023	010	040		Bolkopbout ISO 7380	M10 x 40 - RVS A2-70
3	7	KST	DOP	006	030		OPVULDOPJE	6 MM ROOD
4	7	KST	ROR	010	000		RING NYLON	M10 x 2.5 MM
5	7	KST	T33	010	000		ZADELRING	BUIS 33.7
6	1	OPE	VRB	006	050	C	VOORKANT BOOT	LINKS
7	1	SME	VRB	025	320	B	ABETHOUDER	BOOT
8	2	SME	VRB	521	320	F	SYSTEEMBUIS	DIAGONAAL



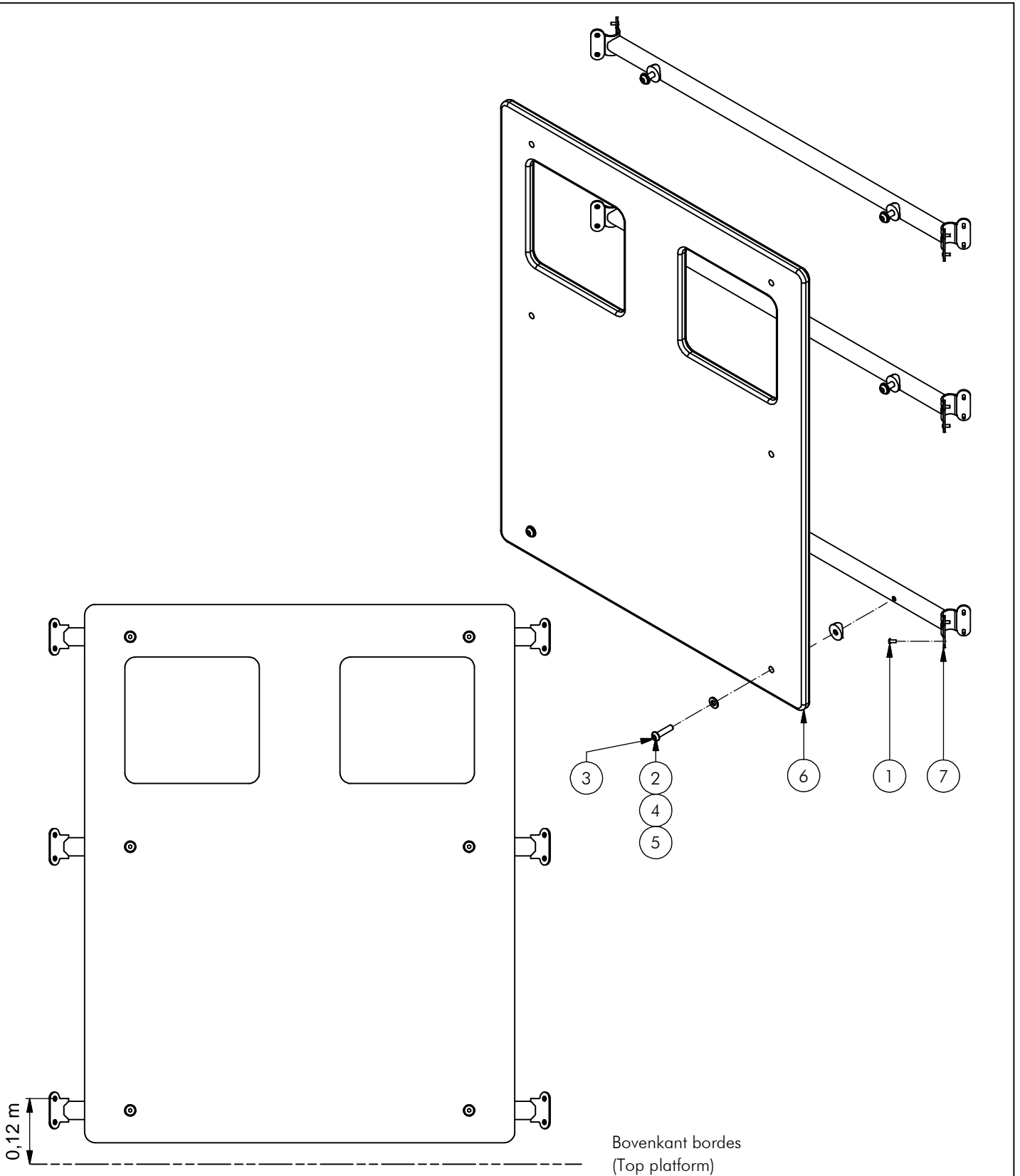
Benaming
Title | WAND BOEG

Opmerking
Comment | LINKS (ANKERPLAAT)

Datum
Date | 18-11-2013

Tekening
Drawing

MOD VRB RVS 040 B
Samenstelling module *Assembly module*



Bovenkant bordes
(Top platform)

Nr.	#	Type	Progr.	Volgnr.	Bew.	Rev.	Benaming	Opmerking
1	24	BSR	014	005	050		Klinknagel bolkop	4.8 X 12 - RVS A2-70
2	6	BSR	023	010	040		Bolkopbout ISO 7380	M10 x 40 - RVS A2-70
3	6	KST	DOP	006	030		OPVULDOPJE	6 MM ROOD
4	6	KST	ROR	010	000		RING NYLON	M10 x 2.5 MM
5	6	KST	T33	010	000		ZADELRING	BUIS 33.7
6	1	OPE	VRB	010	030	B	VOORKANT	BOOT ROOD
7	3	SME	VRB	506	320	D	SYSTEEMBUIS	VRIJBUITER RVS



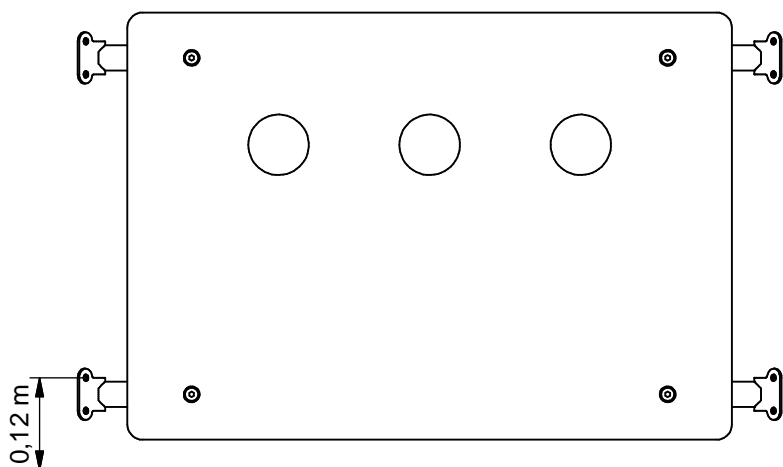
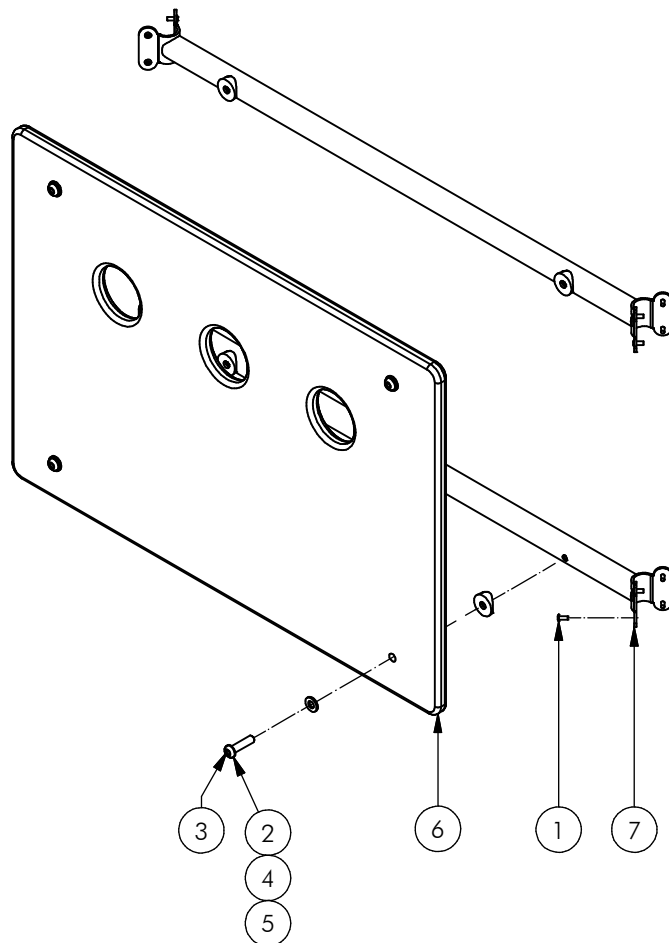
Benaming
Title WANDJE KAJUIT

Opmerking
Comment RAMEN ROOD

Datum
Date 12-3-2014

Tekening
Drawing

MOD VRB RVS 041 A
Samenstelling module *Assembly module*



Bovenkant bordes
(Top platform)

POS	N	TYPE	PROJ.	NR.	BEH.	R	BENAMING	OPMERKING
1	16	BSR	014	005	050		Klinknagel balkop	4.8 X 12 - RVS A2-70
2	4	BSR	023	010	040		Balkopbout ISO 7380	M10 x 40 - RVS A2-70
3	4	KST	DOP	006	030		OPVULDOPJE	6 MM ROOD
4	4	KST	ROR	010	000		RING NYLON	M10 x 2.5 MM
5	4	KST	T33	010	000		ZADELRING	BUIS 33.7
6	1	OPE	VRB	007	050	B	ZIJRAAM	BOOT BLAUW
7	2	SME	VRB	506	320	D	SYSTEEMBUIS	VRIJBUITER RVS



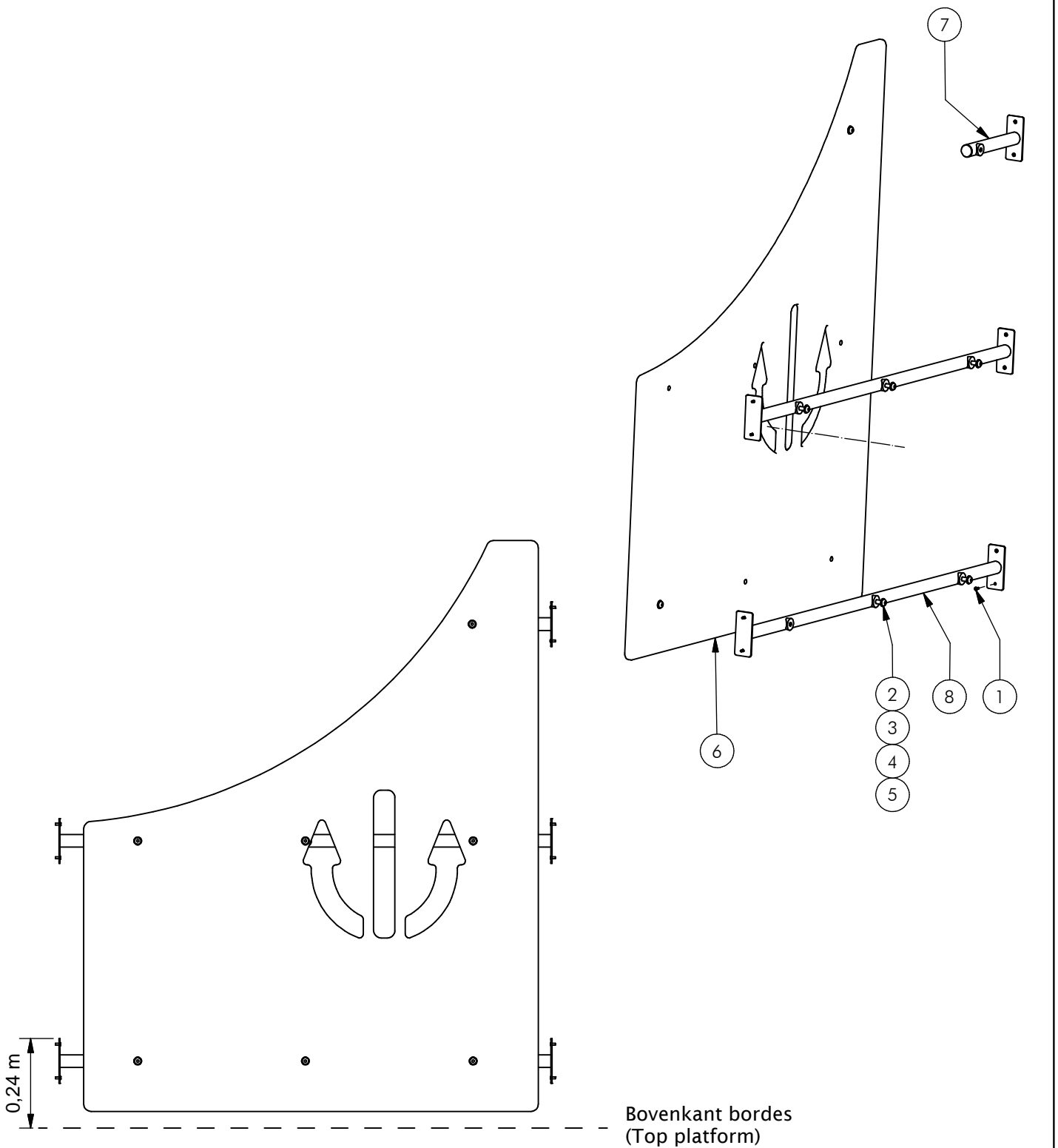
Benaming
Title WANDJE BOOT

Opmerking
Comment 3 GATEN BLAUW

Datum
Date 18-11-2013

Tekening
Drawing

MOD VRB RVS 043 A
Samenstelling module Assembly module



Nr	#	Type	Progr.	Volgnr	Bew.	Rev.	Benaming	Opmerking
1	10	BSR	014	005	050		Klinknagel balkkop	4.8 X 12 - RVS A2-70
2	7	BSR	023	010	040		Balkkopbout ISO 7380	M10 x 40 - RVS A2-70
3	7	KST	DOP	006	030		OPVULDOPJE	6 MM ROOD
4	7	KST	ROR	010	000		RING NYLON	M10 x 2.5 MM
5	7	KST	T33	010	000		ZADELRING	BUIS 33.7
6	1	OPE	VRB	006	050	C	VOORKANT BOOT	LINKS
7	1	SME	VRB	025	320	B	ABETHOUDER	BOOT
8	2	SME	VRB	521	320	F	SYSTEEMBUIS	DIAGONAAL



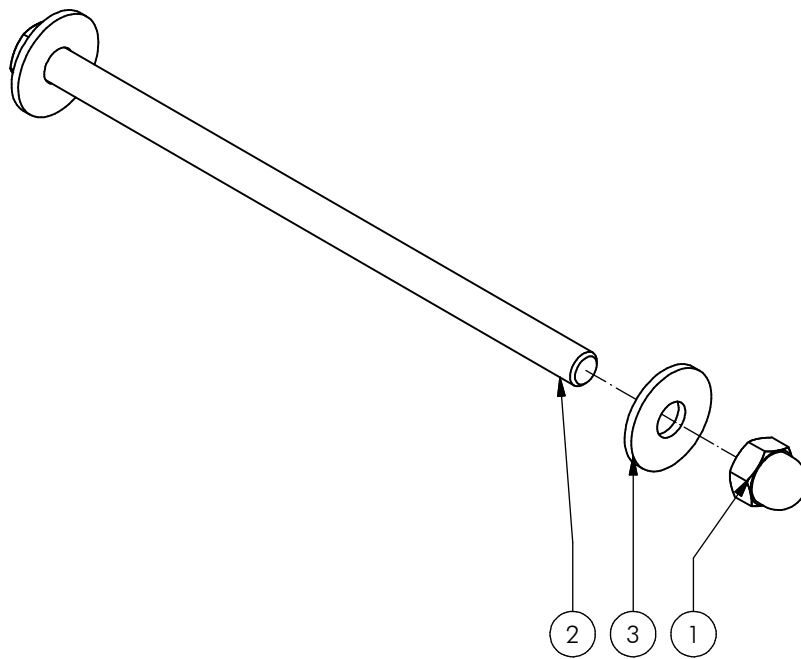
Benaming
Title | WAND BOEG

Opmerking
Comment | RECHTS (ANKERPL.)

Datum
Date | 12-3-2014

Tekening
Drawing

MOD VRB RVS 044 B
 Samenstelling module *Assembly module*



Nr.	#	Type	Progr.	Volgnr.	Bew.	Rev.	Benaming	Opmerking
1	1	BSR	011	010	020		DOPMOER	BORG RVS M10
2	1	BSR	021	010	200		Zeskantbout	M10 x 200 - RVS A2-70
3	2	BSR	035	010	030		CARROSSERIERING	M10 x 30 x 2,5



Benaming
Title VLOERVERBINDING

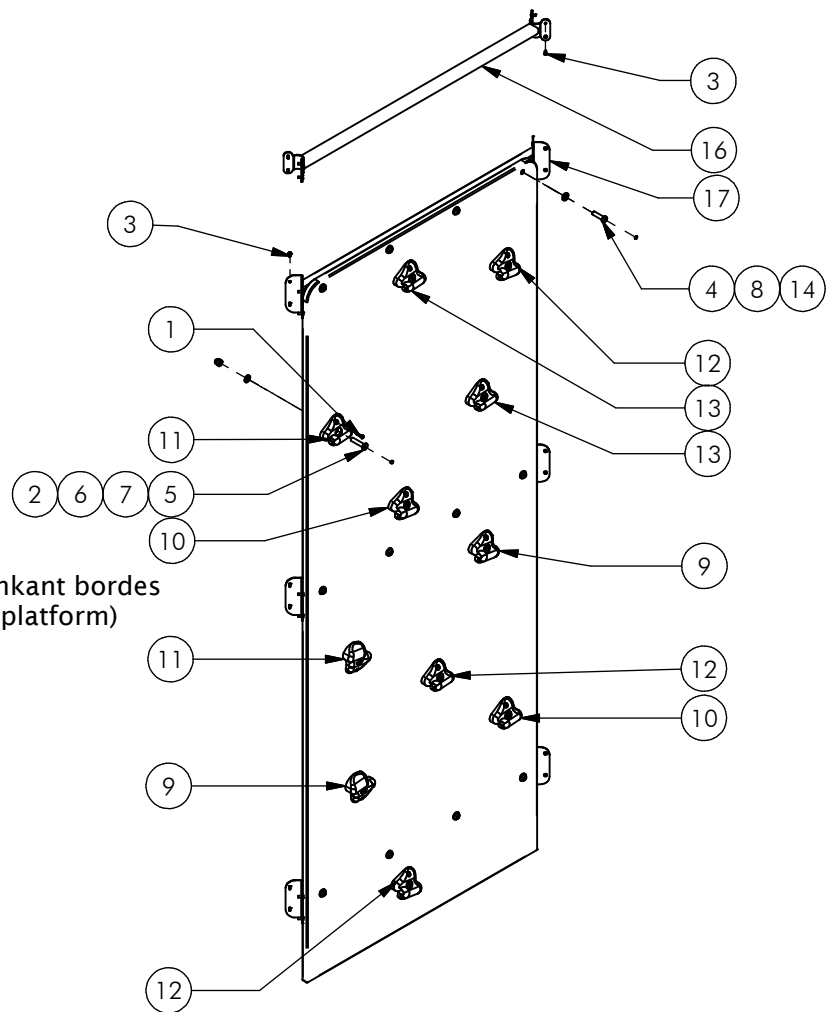
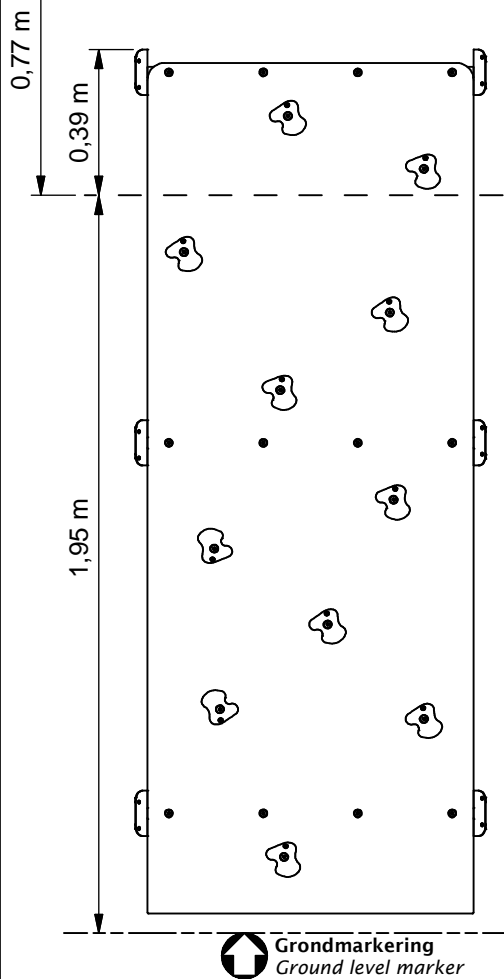
Opmerking
Comment DIAGONAAL

Datum
Date 25-9-2006

Tekening
Drawing

MOD VRB RVS 046

Samenstelling module *Assembly module*



Nr	#	Type	Progr.	Volgnr	Bew.	Rev.	Benaming	Opmerking
1	12	BSR	002	005	030		Schroef Assy	5 x 30 - RVS A2-70
2	11	BSR	011	010	020		DOPMOER	BORG RVS M10
3	32	BSR	014	005	050		Klinknagel bolkop	4.8 X 12 - RVS A2-70
4	12	BSR	023	010	040		Bolkopbout ISO 7380	M10 x 40 - RVS A2-70
5	11	BSR	024	010	050		Verzonken bout	M10 x 50 - RVS A2-70
6	11	BSR	030	010	002		SLUITRING	M10
7	9	KST	DOP	006	030		OPVULDOPJE	6 MM ROOD
8	14	KST	DOP	006	030		OPVULDOPJE	6 MM ROOD
9	2	KST	KNP	010	040		KLIMGREEP	PAARS
10	2	KST	KNP	010	070		KLIMGREEP	GROEN
11	2	KST	KNP	010	050		KLIMGREEP	BLAUW
12	3	KST	KNP	010	010		KLIMGREEP	GEEL
13	2	KST	KNP	010	030		KLIMGREEP	ROOD
14	12	KST	ROR	010	000		RING NYLON	M10 x 2.5 MM
15	1	OPE	VRB	050	050	B	Klimwand S10	Vrijbouter
16	1	SME	VRB	505	320	D	SYSTEEMBUIS	VRIJBUITER RVS
17	3	SME	VRB	515	320	F	OPHANGKOKER	KLIMWAND



Benaming Title Klimwand 195 cm (S10)

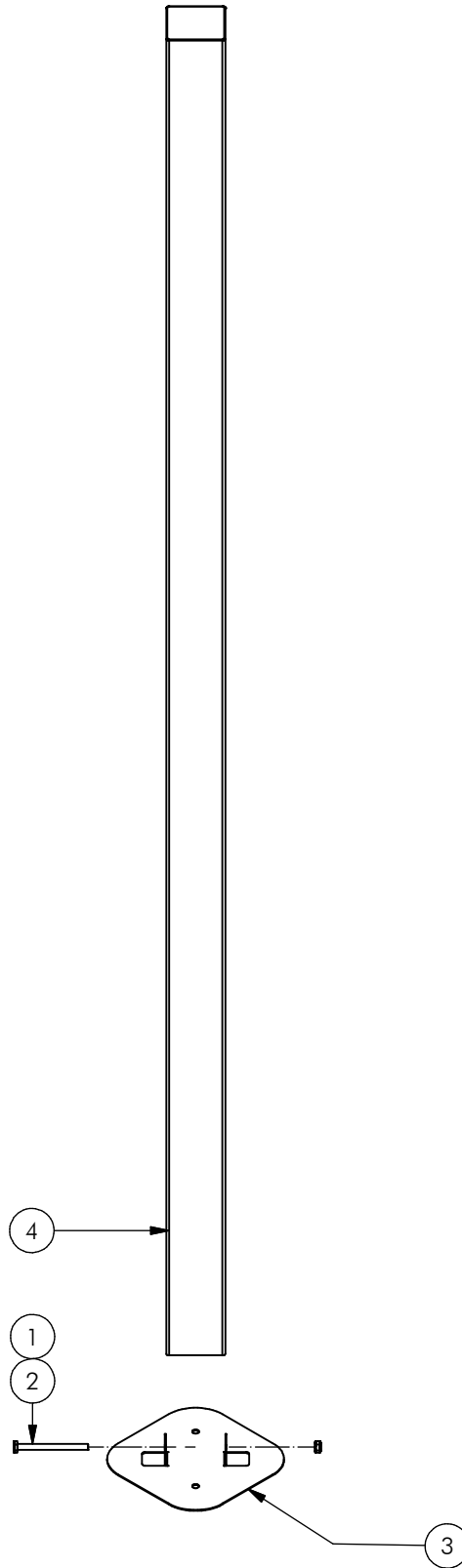
Opmerking Comment Met buis

Datum Date 23-7-2009

Tekening Drawing

MOD VRB RVS 047

Samenstelling module Assembly module



Nr.	#	Type	Progr.	Volgnr.	Bew.	Rev.	Benaming	Opmerking
1	1	BSV	010	010	010		Borgmoer	M10 - VZ 8.8
2	1	BSV	021	010	120		Zeskantbout ISO 4014	M10 x 120 - VZ 8.8
3	1	OME	VRB	903	VZP	C	Voetplaat	100 x 100
4	1	SME	VRB	638	320		Staander RVS	100x100 L=2730



Benaming
Title | Staander 93 vloer

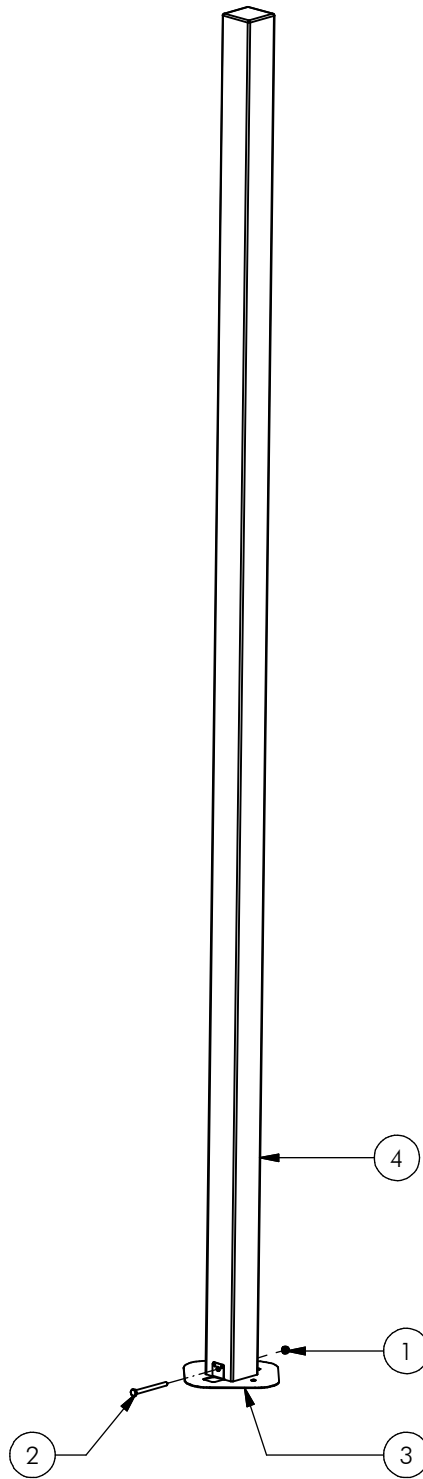
Opmerking
Comment | 213 CM

Datum
Date | 22-7-2009

Tekening
Drawing

MOD VRB RVS 052

Samenstelling module *Assembly module*



Nr.	#	Type	Progr.	Volgnr.	Bew.	Rev.	Benaming	Opmerking
1	1	BSV	010	010	010		Borgmoer	M10 - VZ 8.8
2	1	BSV	021	010	120		Zeskantbout ISO 4014	M10 x 120 - VZ 8.8
3	1	OME	VRB	903	VZP	C	Voetplaat	100 x 100
4	1	SME	100	015	320		Staander RVS, S10	100x100, L=3750



Benaming
Title STAANDER

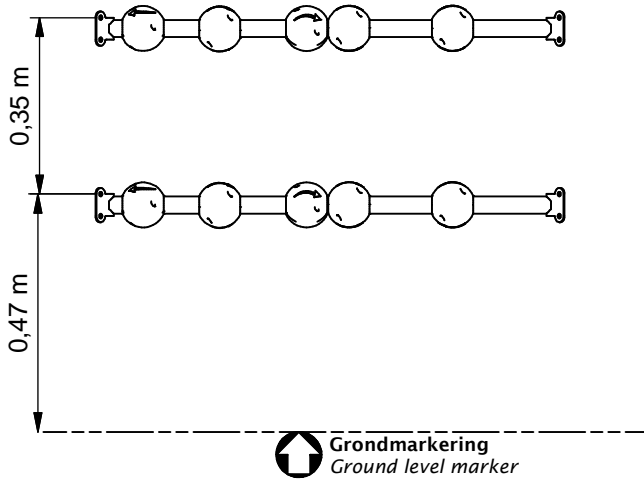
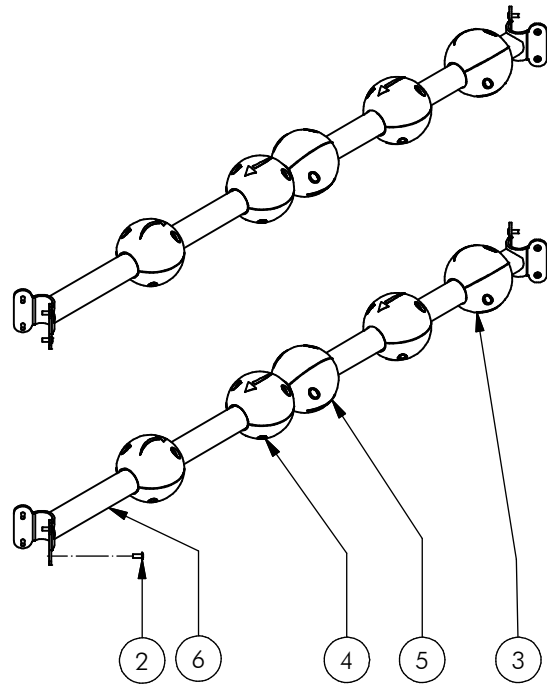
Opmerking
Comment 315 CM

Datum
Date 2-1-2007

Tekening
Drawing

MOD VRB RVS 056

Samenstelling module *Assembly module*



Nr.	#	Type	Progr.	Volgnr.	Bew.	Rev.	Benaming	Opmerking
1	40	BSR	005	004	019		Zelfb. schroef	3,5 x 19 - RVS A2-70
2	16	BSR	014	005	050		Klinknagel balkkop	4.8 X 12 - RVS A2-70
3	8	KST	BOL	036	050		Telbol helft	Blauw
4	8	KST	BOL	036	030		Telbol helft	Rood
5	4	KST	BOL	036	010		Telbol helft	Geel
6	2	SME	VRB	505	320	D	SYSTEEMBUIS	VRJIBUITER RVS

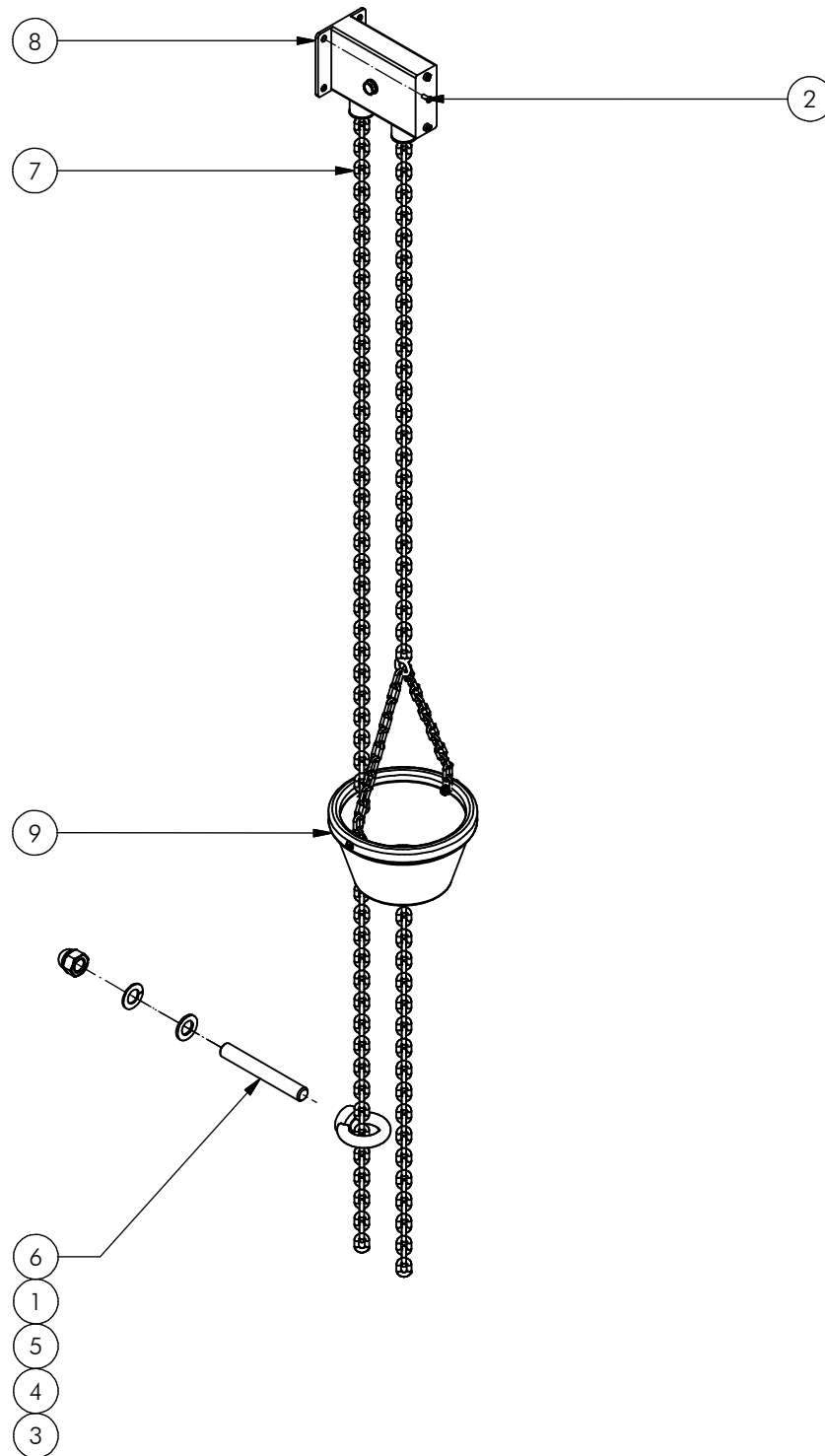


Benaming / Title: TELBOLBUIS
 Opmerking / Comment: DUBBEL
 Datum / Date: 25-9-2006

Tekening / Drawing

MOD VRB RVS 063

Samenstelling module / Assembly module



Nr	#	Type	Progr.	Volgnr	Bew.	Rev.	Benaming	Opmerking
1	1	BSR	012	020	035		Dopmoer	M20 - RVS
2	4	BSR	014	005	050		Klinknagel balkkop	4.8 X 12 - RVS A2-70
3	1	BSR	015	020	000		Oogmoer	M20 - RVS A2-70
4	1	BSR	030	020	003		Sluitring	M20 - RVS A2-70
5	1	BSR	034	020	002		Veerring	M20 - VZ 8.8
6	1	BSR	070	020	130		Draadeind	M20 x 130 RVS
7	3,5m	RNT	KET	006	002		KETTING	RVS 6 MM
8	1	RNT	ZND	001	320		ZANDKATROL	RVS NR.1130
9	1	RNT	ZND	002			ZANDEMMER	RUBBER NR. 1126



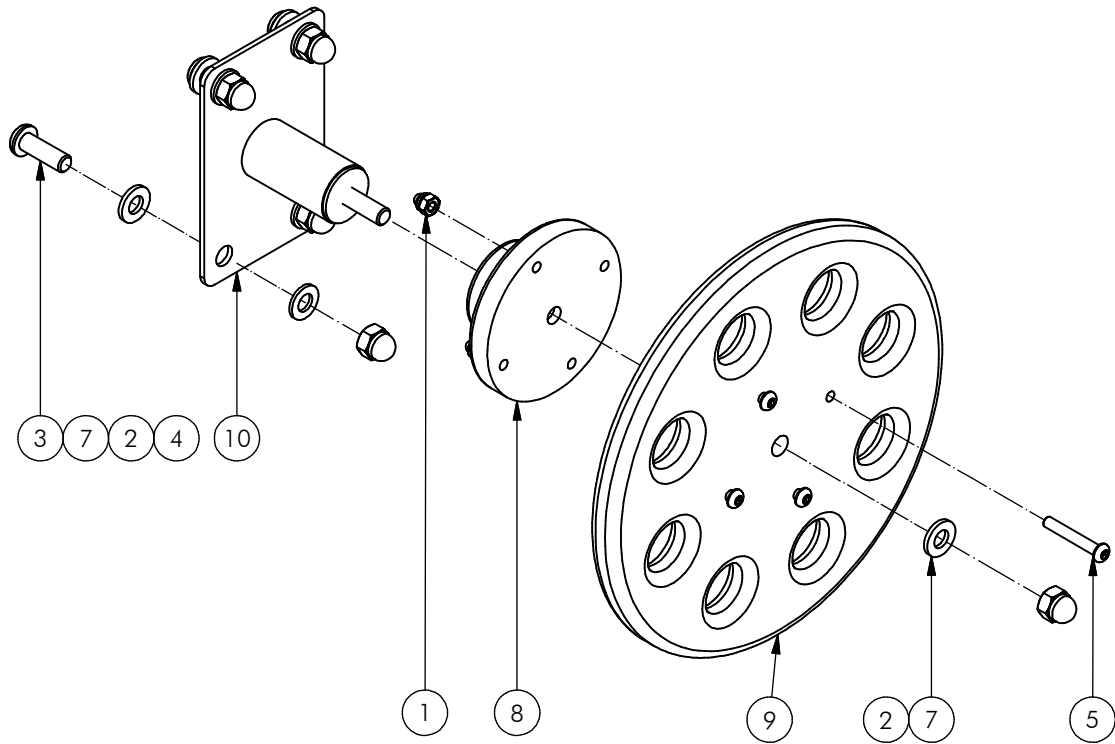
Benaming
Title ZANDSCHEP

Opmerking
Comment BAK EN KATROL

Datum
Date 4-9-2015

Tekening
Drawing

MOD VRB RVS 071 A
 Samenstelling module *Assembly module*



Nr	#	Type	Progr.	Volgnr	Bew.	Rev.	Benaming	Opmerking
1	4	BSR	011	006	012		Borgdopmoer	M6 - RVS A2-70
2	5	BSR	011	010	020		DOPMOER	BORG RVS M10
3	4	BSR	023	010	030		Bolkopbout ISO 7380	M10 x 30 - RVS A2-70
4	4	BSR	030	010	002		SLUITRING	M10
5	4	BSV	023	006	040		Bolkopbout ISO 7380	M6 x 40 - RVS A2-70
6	4	KST	DOP	006	030		OPVULDOPJE	6 MM ROOD
7	5	KST	ROR	010	000		RING NYLON	M10 x 2.5 MM
8	1	KST	UKP	002	POM		STUURHOUDER	JEEP
9	1	OPE	UKP	008	010		STUUR	JEEP
10	1	SME	VRB	030	320	G	STUUR	HOUDER



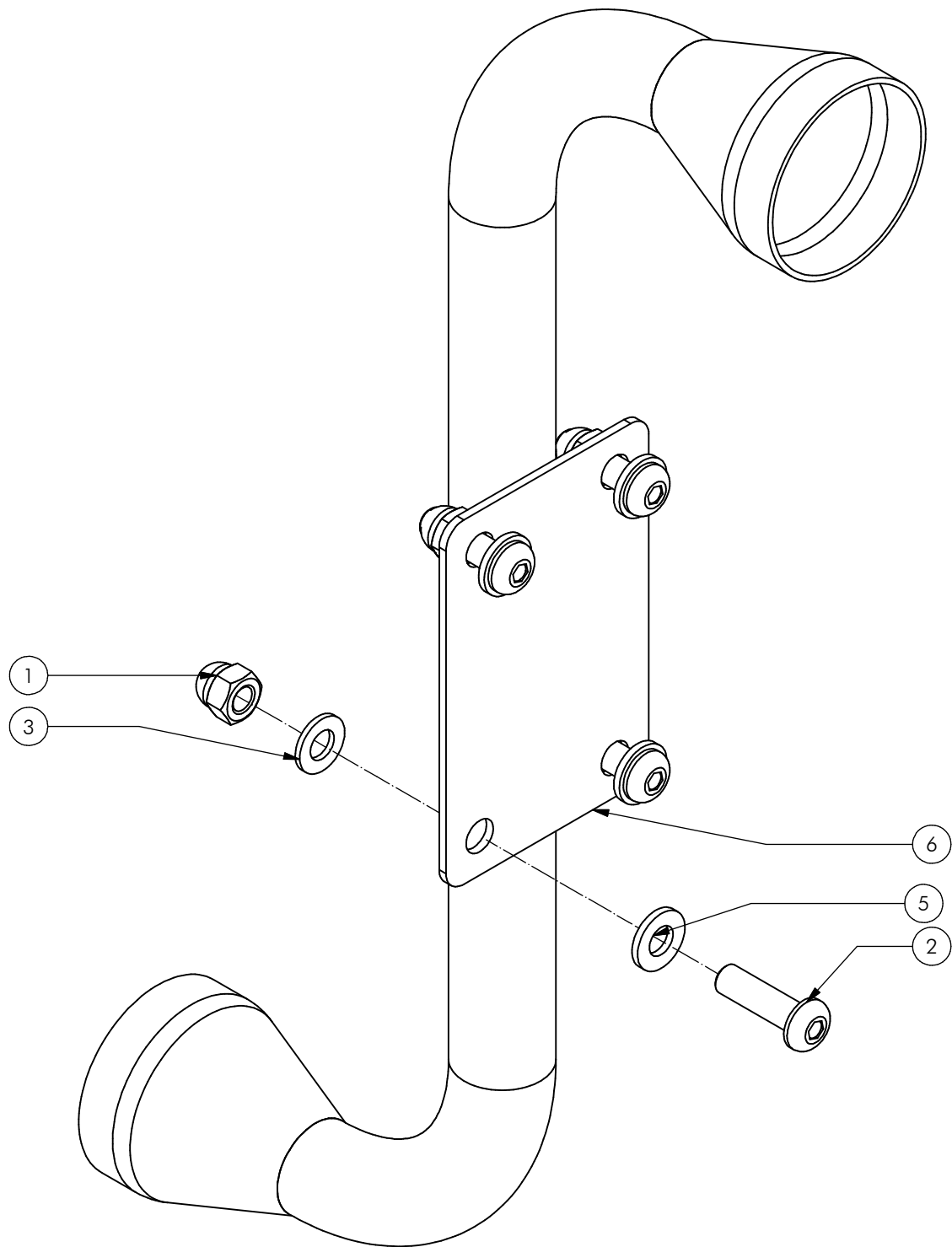
Benaming
Title | STUUR

Opmerking
Comment | BOOT

Datum
Date | 13-3-2014

Tekening
Drawing

MOD VRB RVS 072 A
 Samenstelling module Assembly module



Nr	#	Type	Progr.	Volgnr	Bew.	Rev.	Benaming	Opmerking
1	4	BSR	011	010	020		DOPMOER	BORG RVS M10
2	4	BSR	023	010	035		Bolkopbout ISO 7380	M10 x 35 - RVS A2-70
3	4	BSR	030	010	002		SLUITRING	M10
4	4	KST	DOP	006	030		OPVULDOPJE	6 MM ROOD
5	4	KST	ROR	010	000		RING NYLON	M10 x 2.5 MM
6	1	SME	VRB	029	320	B	SPREEKBUIS	BOOT



Benaming
Title SPREEKBUIS

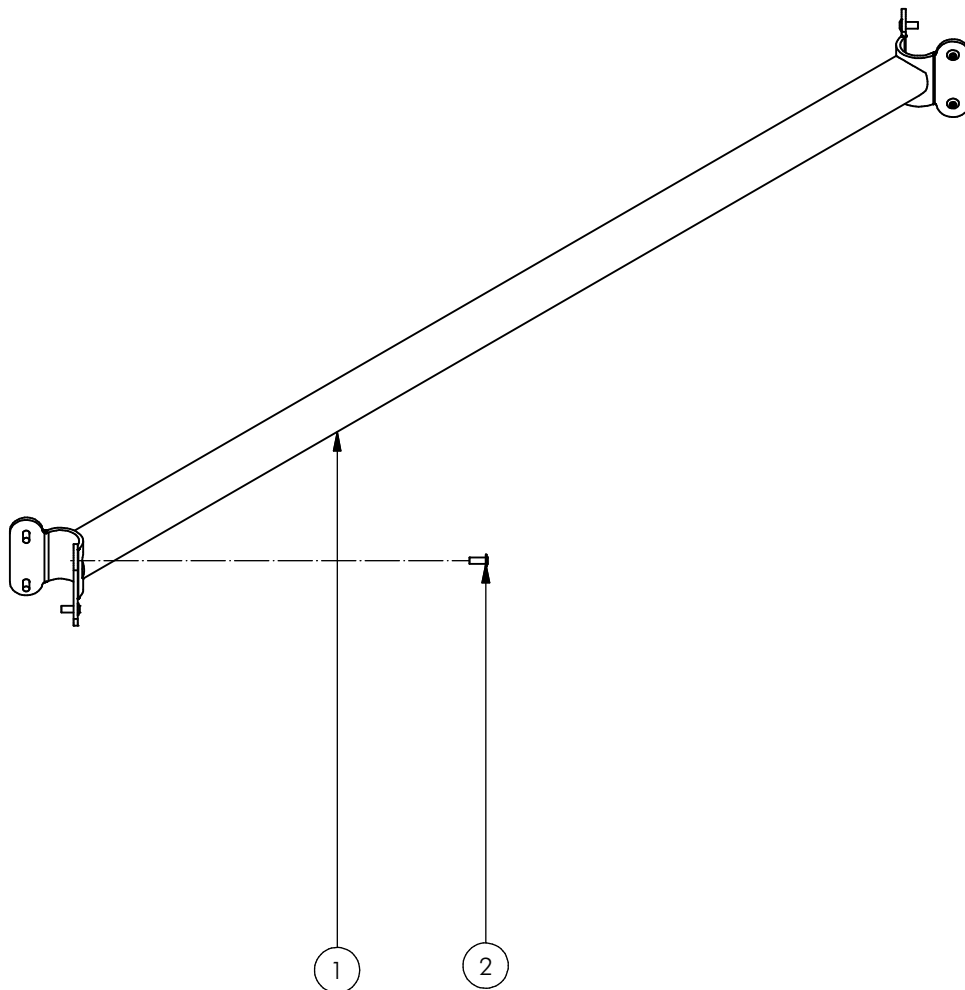
Opmerking
Comment BOOT

Datum
Date 25-9-2006

Tekening
Drawing

MOD VRB RVS 073

Samenstelling module Assembly module



Nr	#	Type	Progr.	Volgnr	Bew.	Rev.	Benaming	Opmerking
1	1	SME	VRB	505	320	D	SYSTEEMBUIS	VRJBUITER RVS
2	8	BSR	014	005	050		Klinknagel bolkop	4.8 X 12 - RVS A2-70



Benaming
Title: SYSTEEMBUIS

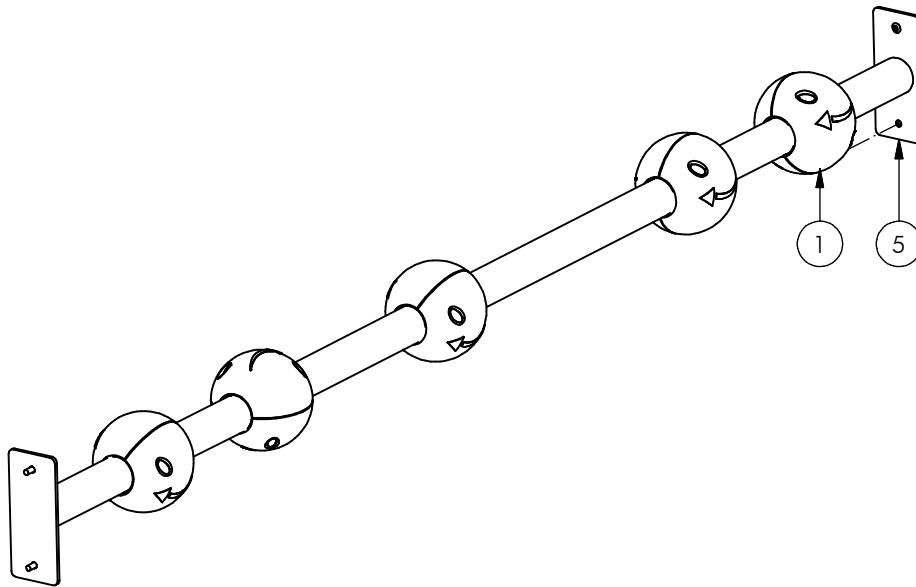
Opmerking
Comment: ENKEL

Datum
Date: 25-9-2006

Tekening
Drawing

MOD VRB RVS 075

Samenstelling module *Assembly module*



9	20	BSR	005	004	019		Zelfborende PIAS schoef	3,5 x 19
8	4	KST	BOL	036	010		Telbol helft	Geel
7	4	KST	BOL	036	030		Telbol helft	Rood
6	2	KST	BOL	036	050		Telbol helft	Blauw
5	1	SME	VRB	022	320	D	SYSTEEMBUIS	DIAGONAAL
1	4	BSR	014	005	050		BOLKOPKLINKNAGEL	4.8X12
POS	N	TYPE	PROJ.	NR.	BEH.	R	BENAMING	OPMERKING



Benaming
Title TELBOLBUIS

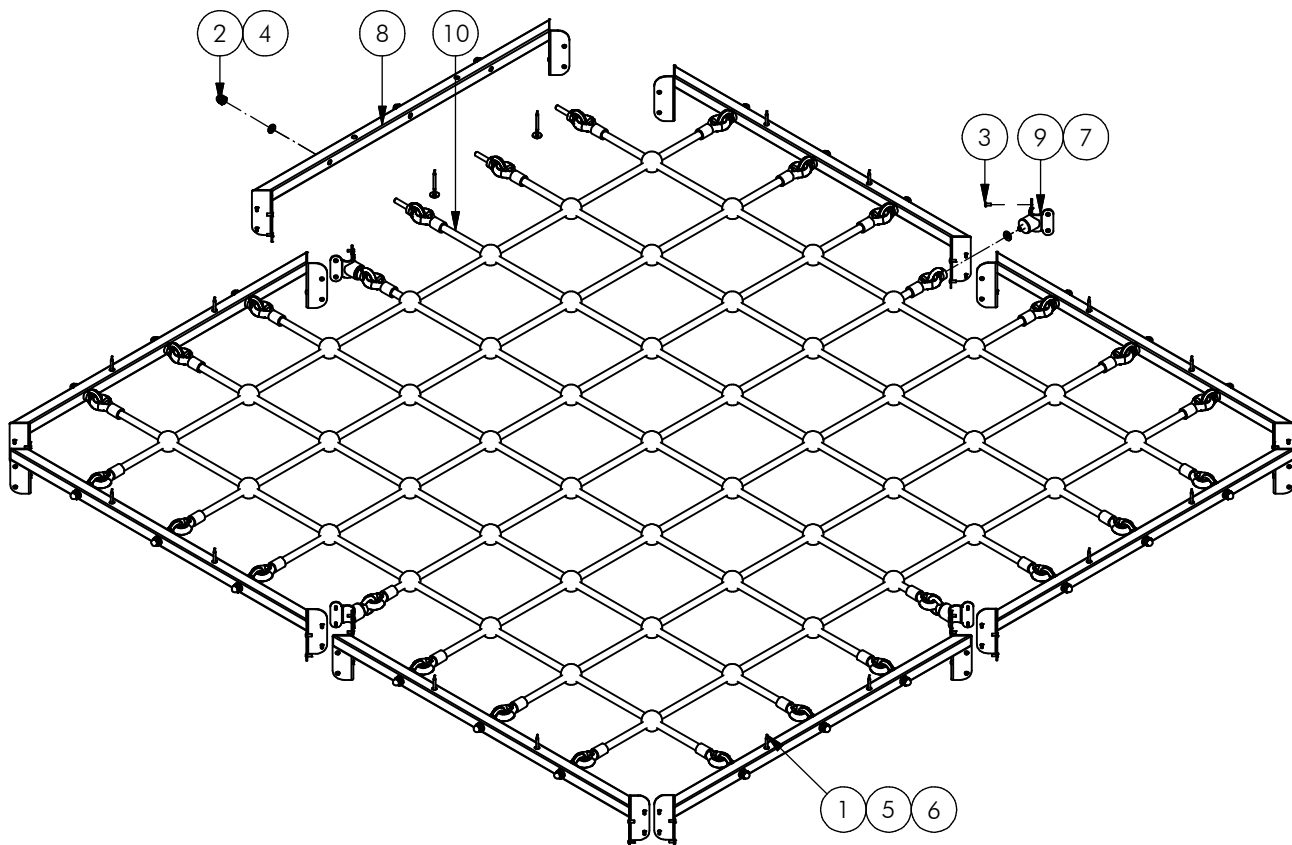
Opmerking
Comment DIAGONAAL

Datum
Date 25-9-2006

Tekening
Drawing

MOD VRB RVS 081

Samenstelling module *Assembly module*



Nr	#	Type	Progr.	Volgnr	Bew.	Rev.	Benaming	Opmerking
1	16	BSR	002	005	070		Schroef Assy	5 x 70 - RVS A2-70
2	24	BSR	011	010	020		Borgdopmoer	M10 - RVS A2-70
3	80	BSR	014	005	050		Klinknagel balkkop	4.8 X 12 - RVS A2-70
4	24	BSR	030	010	002		SLUITRING	M10
5	16	BSR	035	006	020		Carrosserie ring	M6 - RVS A2-70
6	16	BSR	036	005	015		Facet ring	M5 - RVS A2-70
7	4	KST	ROR	010	000		RING NYLON	M10 x 2.5 MM
8	8	SME	VRB	568	320		VLOERKOKER	2 X 2 NET
9	4	SME	VRB	569	320		NETBEUGEL	HOEK PAAL
10	1	SNT	VRB	028	BLW	B	HORIZONTAAL NET	VRIJBUITER



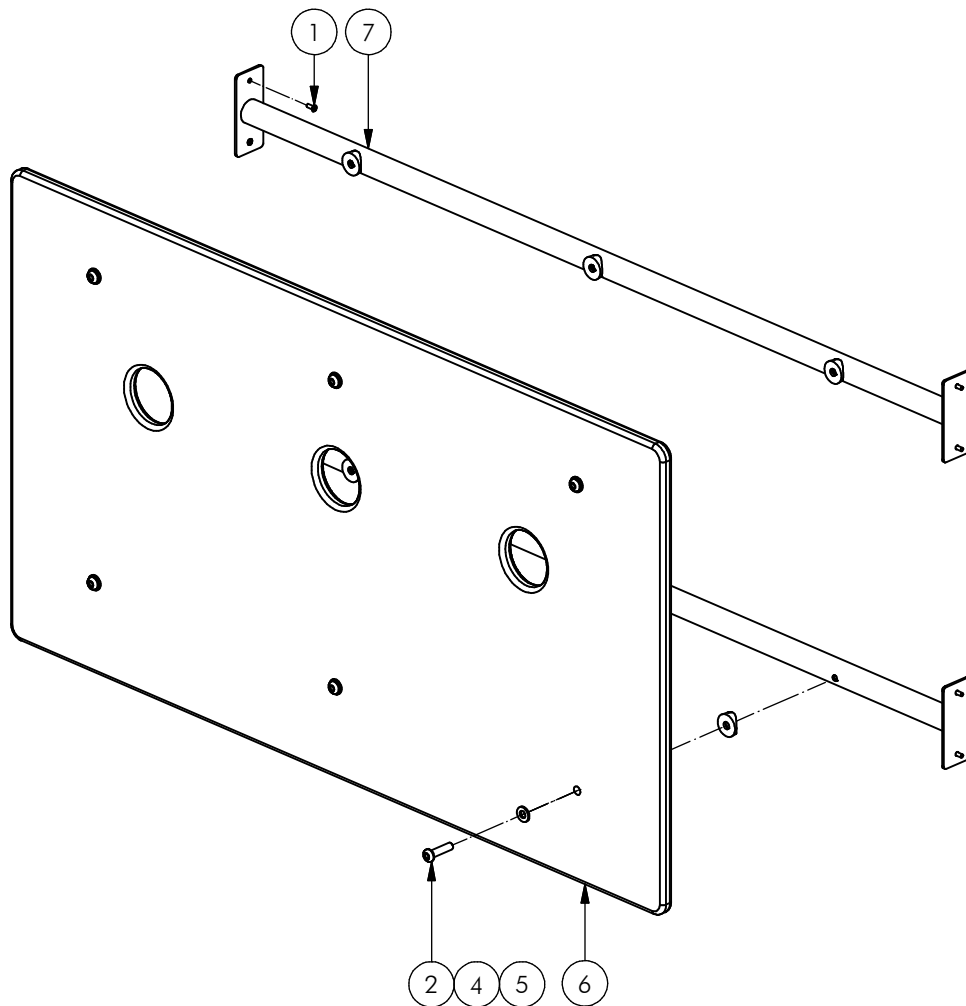
Benaming
Title NET HORIZONTAAL

Opmerking
Comment 2 X 2 METER

Datum
Date 7-3-2016

Tekening
Drawing

MOD VRB RVS 151 A
 Samenstelling module Assembly module



7	2	SME	VRB	521	320	E	SYSTEEMBUIS	DIAGONAAL
6	1	OPE	VRB	035	030	A	WAND GROOT	BOOT ROOD
5	6	KST	T33	010	000		ZADELRING	BUIS 33.7
4	6	KST	ROR	010	000		RING NYLON	M10 x 2.5 MM
3	6	KST	DOP	006	030		OPVULDOPJE	6 MM ROOD
2	6	BSR	023	010	040		Bolkopbout ISO 7380	M10 x 40 - RVS A2-70
1	8	BSR	014	005	050		Klinknagel bolkop	4.8 X 12 - RVS A2-70
POS	N	TYPE	PROJ.	NR.	BEH.	R	BENAMING	OPMERKING



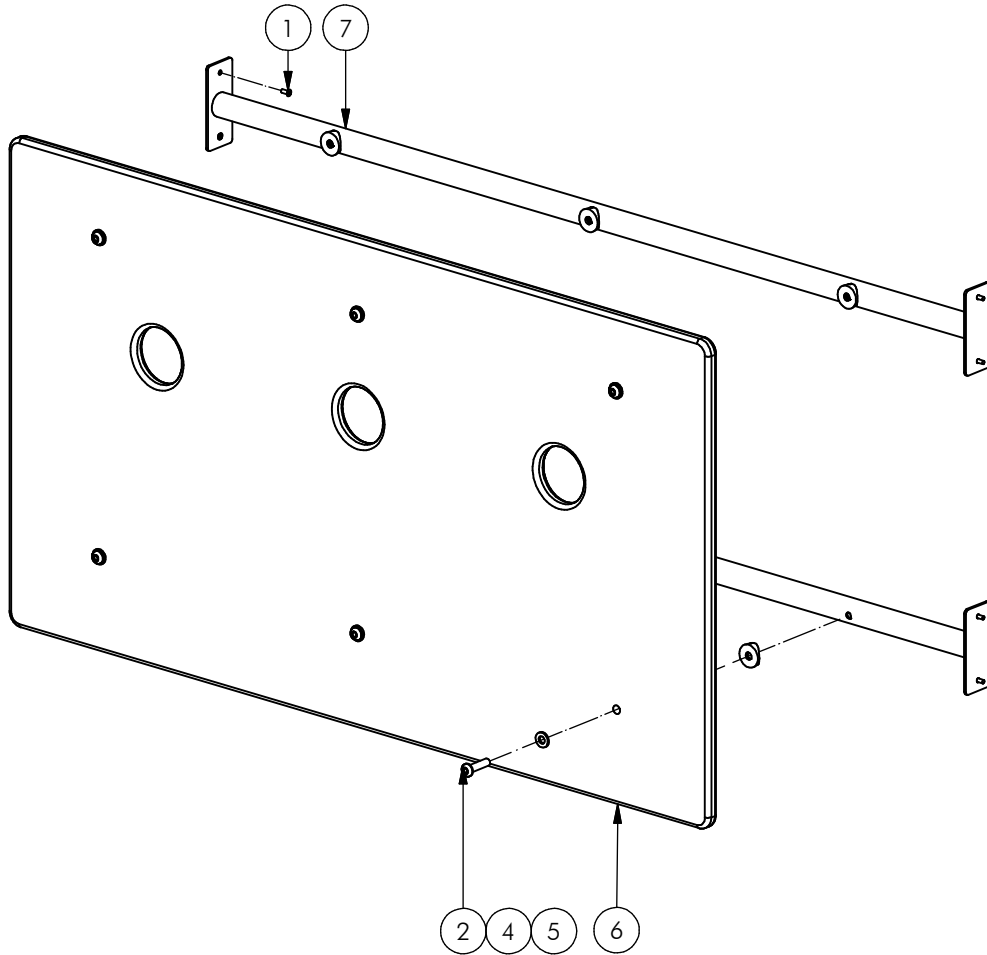
Benaming
Title WAND BOOT ROOD

Opmerking
Comment GROOT 3 GATEN

Datum
Date 18-11-2013

Tekening
Drawing

MOD VRB RVS 157 A
 Samenstelling module *Assembly module*



7	2	SME	VRB	521	320	E	SYSTEEMBUIS	DIAGONAAL
6	1	OPE	VRB	035	050	A	WAND GROOT	BOOT BLAUW
5	6	KST	T33	010	000		ZADELRING	BUIS 33.7
4	6	KST	ROR	010	000		RING NYLON	M10 x 2.5 MM
3	6	KST	DOP	006	030		OPVULDOEJE	6 MM ROOD
2	6	BSR	O23	010	040		Bolkopbout ISO 7380	M10 x 40 - RVS A2-70
1	8	BSR	O14	005	050		Klinknagel bolkop	4.8 X 12 - RVS A2-70
POS	N	TYPE	PROJ.	NR.	BEH.	R	BENAMING	OPMERKING



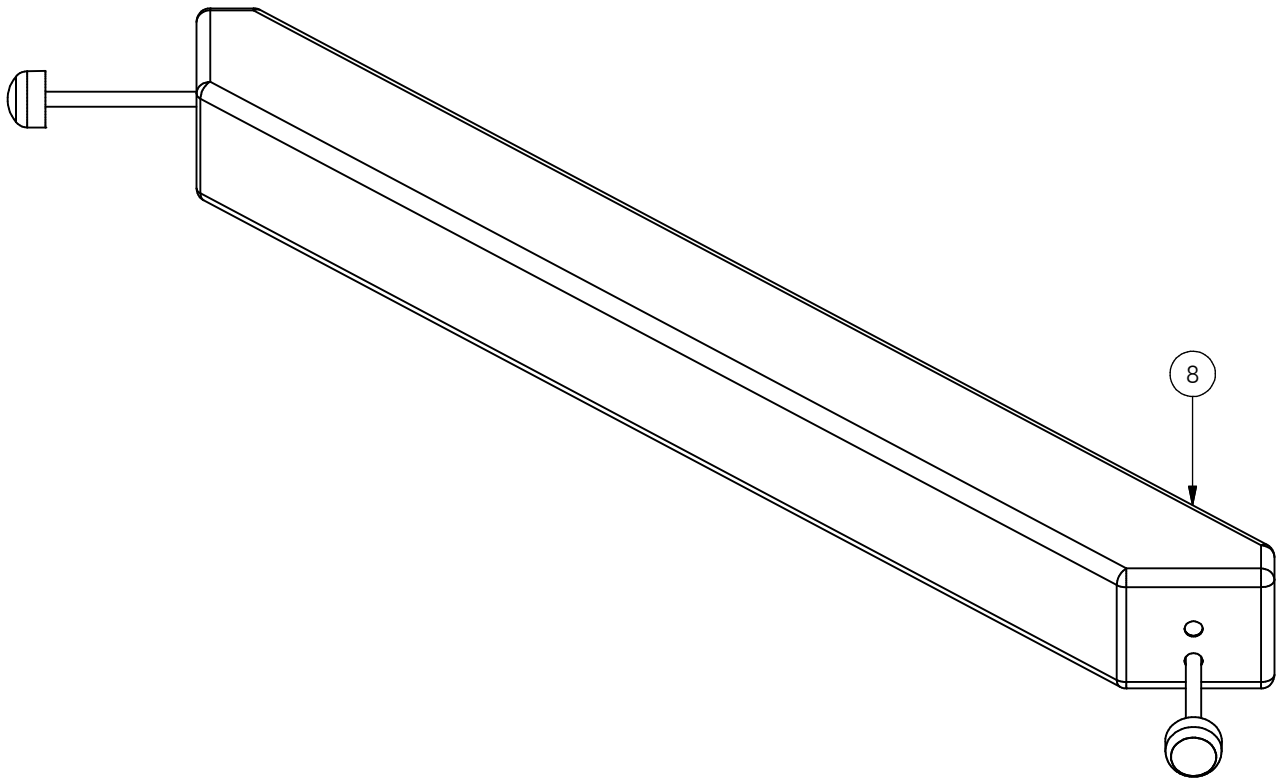
Benaming
Title | WAND BOOT BLAUW

Opmerking
Comment | GROOT 3 GATEN

Datum
Date | 18-11-2013

Tekening
Drawing

MOD VRB RVS 158 A
 Samenstelling module *Assembly module*



Nr	#	Type	Progr.	Volgnr	Bew.	Rev.	Benaming	Opmerking
1	2	BSR	011	010	020		DOPMOER	BORG RVS M10
2	2	BSR	021	010	160		Zeskantbout	M10 x 160 - RVS A2-70
3	2	BSR	030	010	002		SLUITRING	M10
4	2	BSR	035	010	030		CARROSSERIERING	M10 x 30 x 2,5
5	2	KST	DON	010	030		Beschermkop M10-M12	Donut Rood
6	2	KST	DOP	010	030		Beschermkop M10-M12	Dop rood
7	2	KST	LAM	015	005		LAMELLENSTOP	ROND 15
8	1	SHO	VRB	007	COA	B	Vloer VRB	Rand



Benaming
Title BOOGVLOER

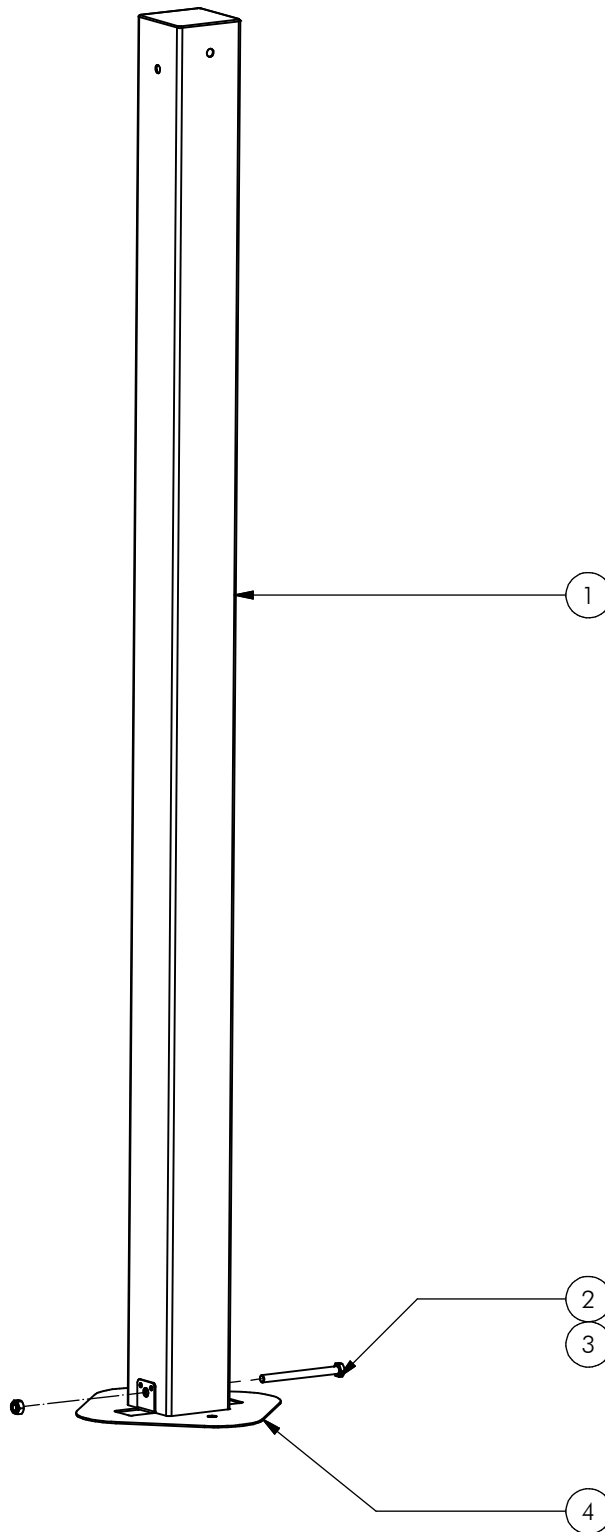
Opmerking
Comment AANBOUW

Datum
Date 15-2-2008

Tekening
Drawing

MOD VRB RVS 171

Samenstelling module Assembly module



Nr	#	Type	Progr.	Volgnr	Bew.	Rev.	Benaming	Opmerking
1	1	SME	VRB	666	320		Staander RVS, V6	100x100, L=1870
2	1	BSV	021	010	120		Zeskantbout ISO 4014	M10 x 120 - VZ 8.8
3	1	BSV	010	010	010		Borgmoer	M10 - VZ 8.8
4	1	OME	VRB	903	VZP	C	Voetplaat	100 x 100



Benaming
Title: Staander boot

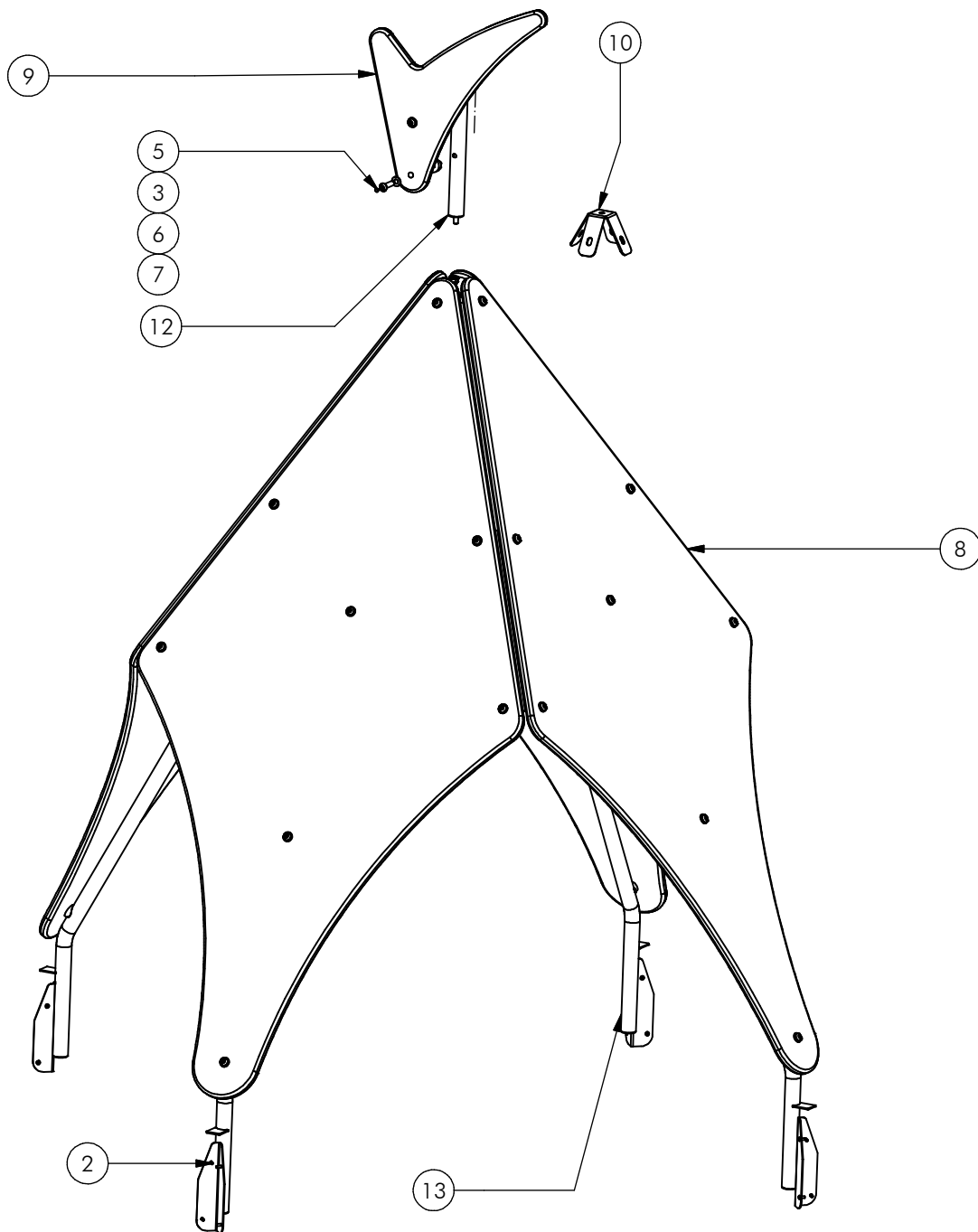
Opmerking
Comment: 127 cm vloer

Datum
Date: 17-3-2008

Tekening
Drawing

MOD VRB RVS 172

Samenstelling module *Assembly module*



13	4	SME	VRB	609	320	A	Dakbeugel	Groot
12	1	SME	VRB	023	320	E	VLAGGESTOK	VRB
11	4	OME	VRB	857	320		Hoeklijn	Dak groot
10	1	OME	VRB	006	304	F	NOKBEUGEL	60 GRADEN
9	1	OPE	VRB	039	050	A	Windwijzer	Groot
8	4	OPE	VRB	038	010	A	Dakwieber	Groot
7	14	KST	T33	010	000		ZADELRING	BUIS 33.7
6	34	KST	ROR	010	000		RING NYLON	M10 x 2.5 MM
5	34	KST	DOP	006	030		OPVULDOPJE	6 MM ROOD
4	21	BSR	030	010	002		SLUITRING	M10
3	34	BSR	023	010	040		Balkopbout ISO 7380	M10 x 40 - RVS A2-70
2	16	BSR	014	005	050		Klinknagel balkop	4.8 X 12 - RVS A2-70
1	21	BSR	011	010	020		DOPMOER	BORG RVS M10
POS	N	TYPE	PROJ.	NR.	BEH.	R	BENAMING	OPMERKING



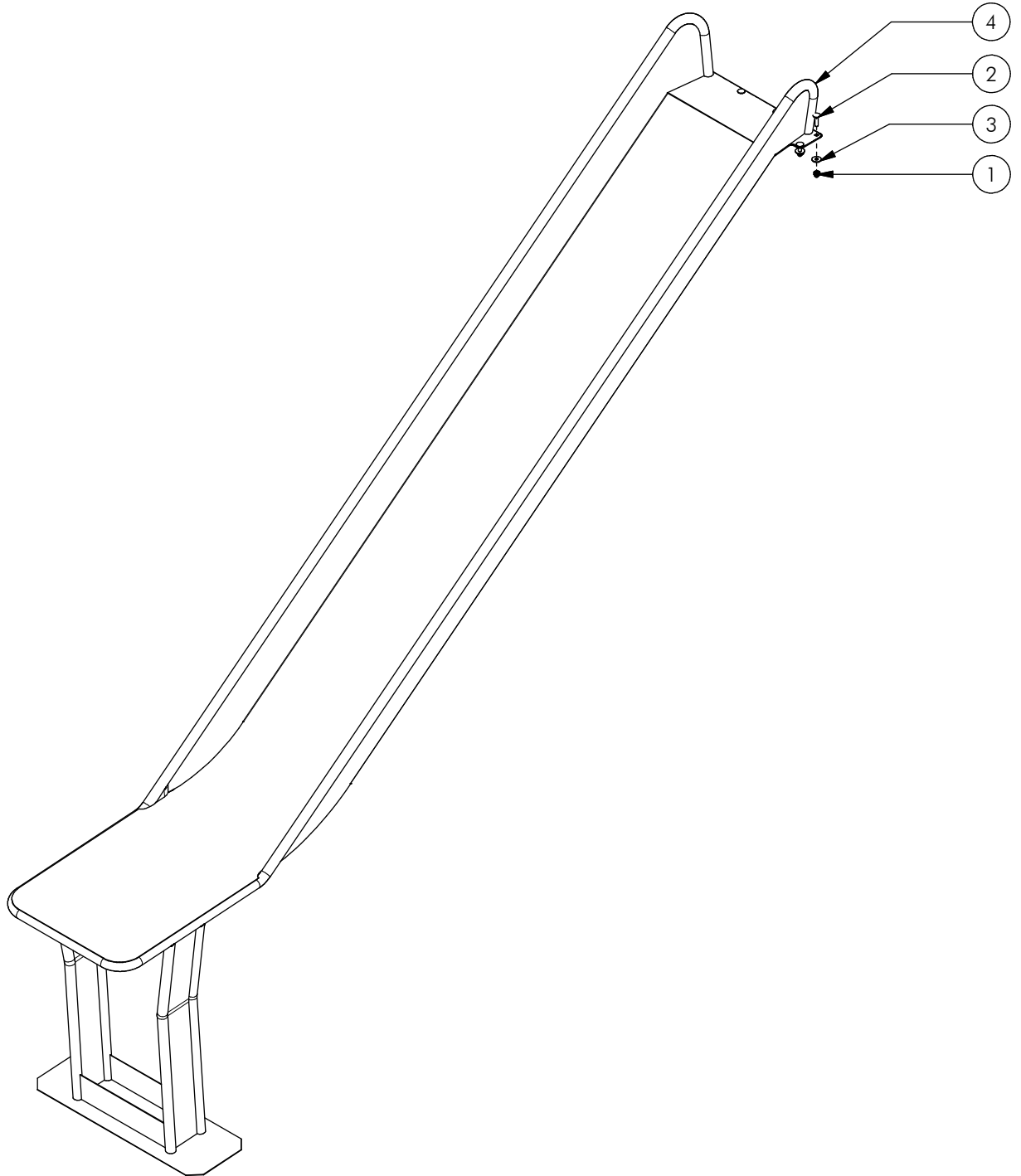
Benaming
Title Dak Groot

Opmerking
Comment Geel 2x2

Datum
Date 4-12-2013

Tekening
Drawing

MOD VRB RVS 183 A
 Samenstelling module Assembly module



Let op: toestel bij voorkeur niet met de glijbaan op het zuiden plaatsen.

Attention: it is advisable not to orient playground equipment with the slide facing south

Nr	#	Type	Progr.	Volgnr	Bew.	Rev.	Benaming	Opmerking
1	6	BSR	011	010	020		DOPMOER	BORG RVS M10
2	6	BSR	026	010	040		Slotbout	M10 x 40 - RVS A2-70
3	6	BSR	035	010	030		Carrosserie ring	M10 - RVS A2-70
4	1	SME	VRB	614	320	C	Glijbaan	195 cm



Benaming
Title: Glijbaan 195 cm

Opmerking
Comment: Module RVS

Datum
Date: 28-1-2009

Tekening
Drawing

MOD VRB RVS 193

Samenstelling module Assembly module