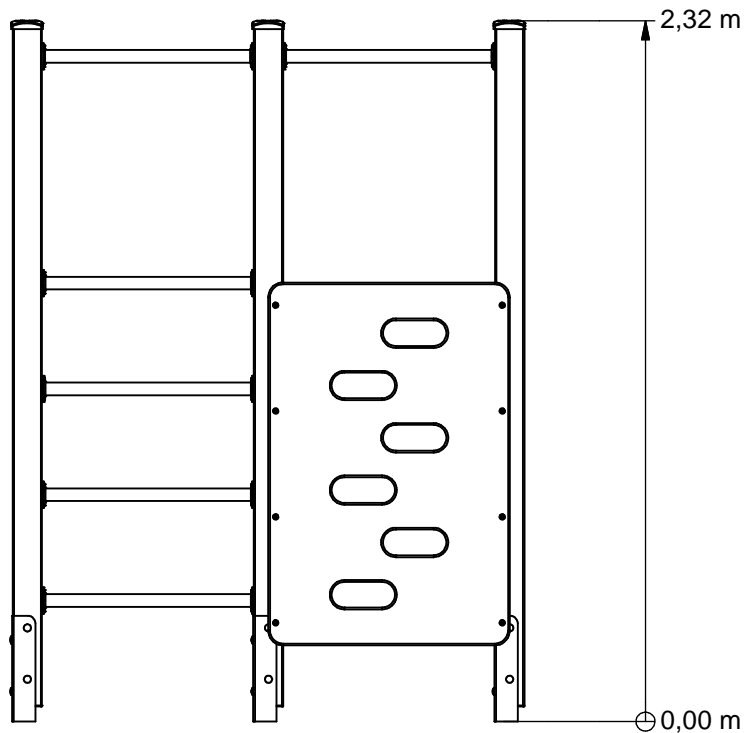
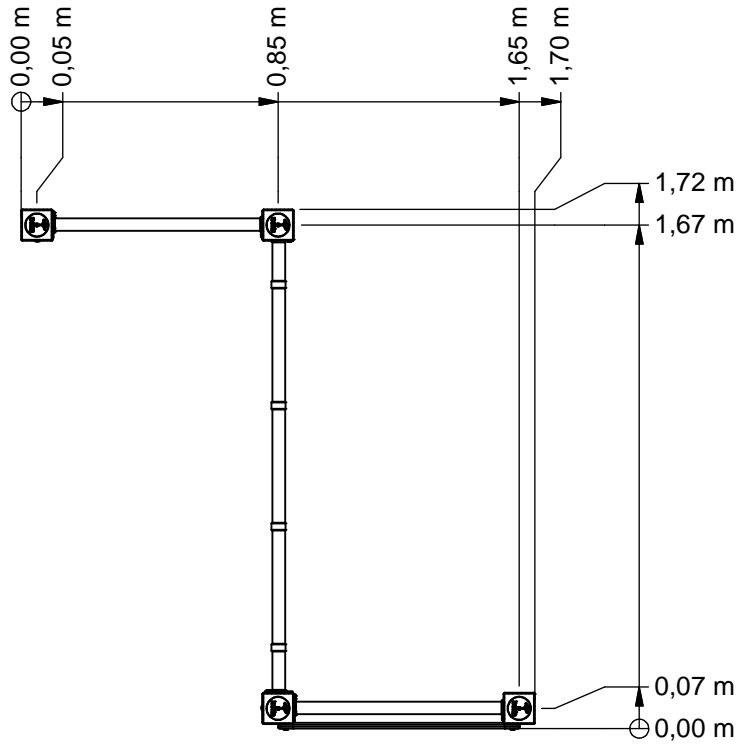




Climbing equipment



BBPE070.3G

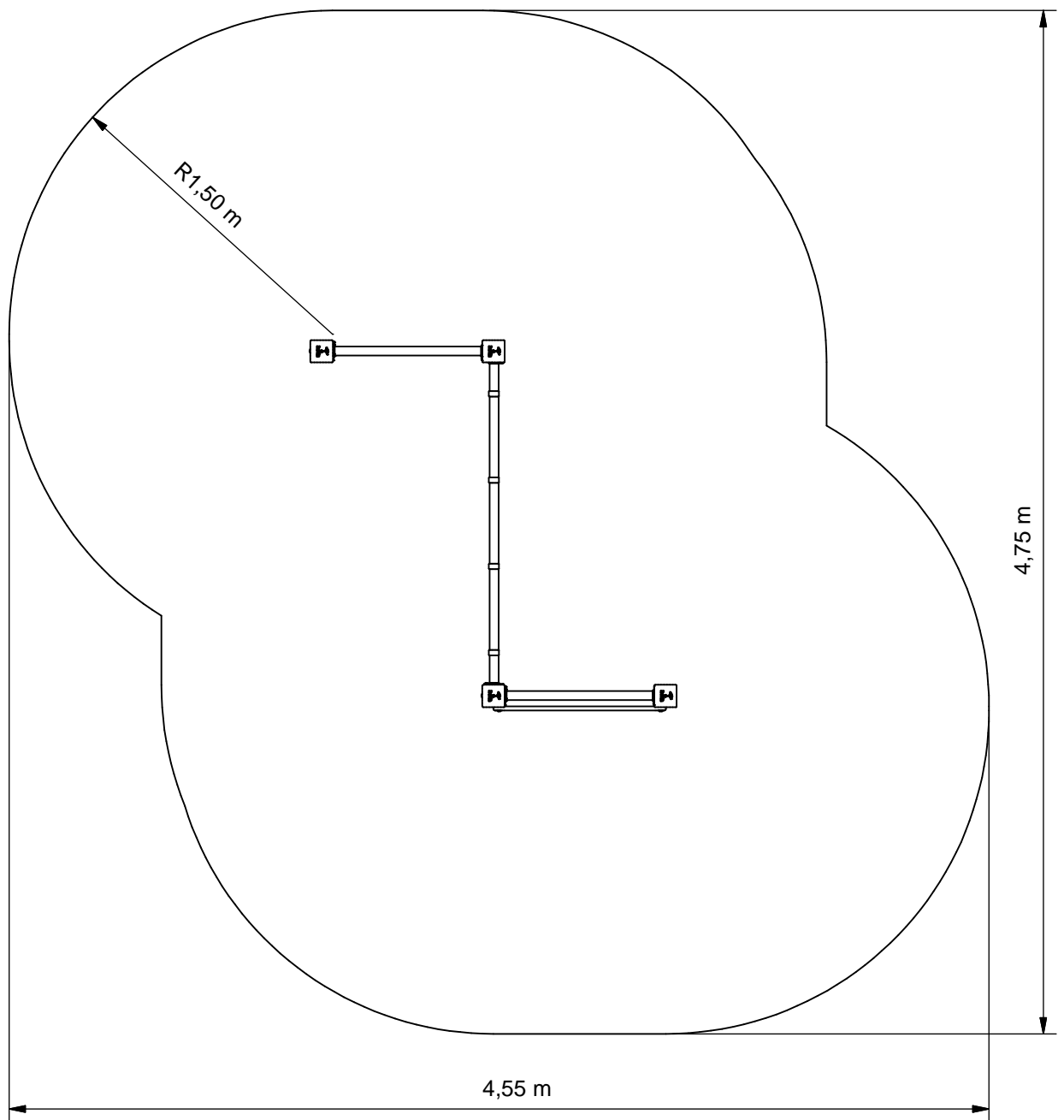


Benaming
 Title Klimtoestel
 Opmerking
 Comment Basic play
 Datum
 Date 14-4-2015

Tekening
 Drawing

TOE BBP 070 3G A

Afmetingen Dimensions



- Opvangzone
Impact area
- Obstakelvrije zone
Obstacle free zone



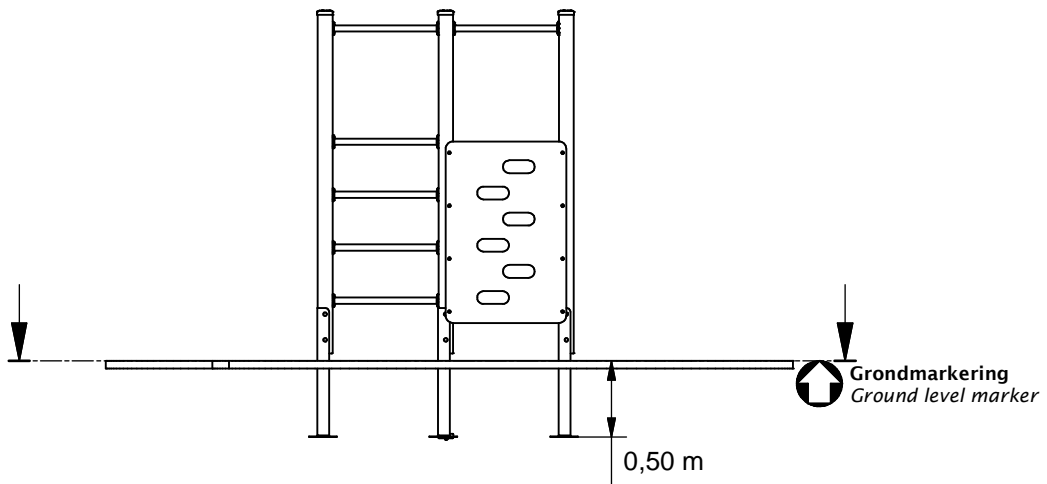
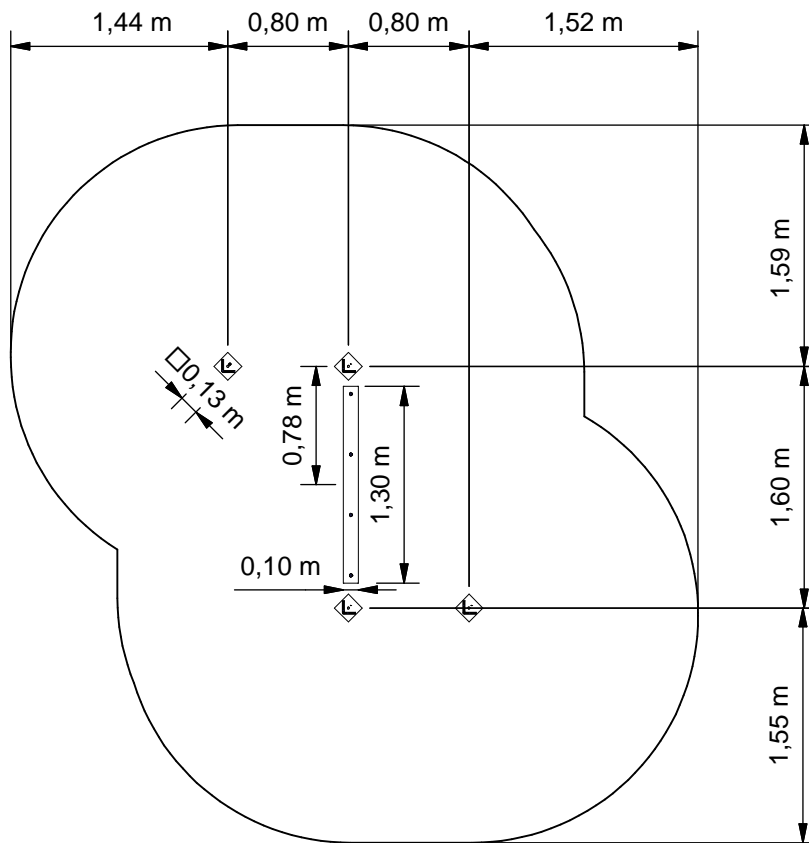
Benaming
Title Klimtoestel

Opmerking
Comment Basic play

Datum
Date 14-4-2015

Tekening
Drawing

TOE BBP 070 3G A
Obstakelvrije zone *Obstacle free zone*



Benaming
Title Klimtoestel

Opmerking
Comment Basic play

Datum
Date 14-4-2015

Tekening
Drawing

TOE BBP 070 3G A

Bodemplan Groundplan

Geleverde modules:

Zie tabel

Provided modules:

See Table

Montageinstructie:

- De hoofdmaten geven de maten van de staanders en vloeren aan
- De detailtekeningen geven specifiek de maten van de verbindingen aan
- De modules met buizen zijn op de tekeningen bemaat op bovenkant kopplaat
- Overige modules zijn bemaat op de bovenkant (klimwanden, paalkappen, etc.)

Assembly instruction:

- The head sizes specify the dimensions of the pillars and floors to
- The detailed drawings show the dimensions of the specific connections
- The modules are with tubes in the drawings is dimensioned on the top of the head plate
- Other modules are dimensioned on the top (climbing walls, pile caps, etc.)

Montagevolgorde:

- 1 - Graaf de gaten volgens het bodemplan
- 2 - Assembleer de modules met behulp van de moduletekeningen
- 3 - Plaats vier keer 5
- 4 - Plaats 3 tussen twee keer 5
- 5 - Plaats vijf keer 1 tussen twee keer 5
- 6 - Plaats 1 en 2 tussen twee keer 5
- 7 - Controleer of het toestel voldoet aan de afmetingen zoals op blad 'afmetingen'
- 8 - Dicht de gaten en verdicht het zand

Installation sequence:

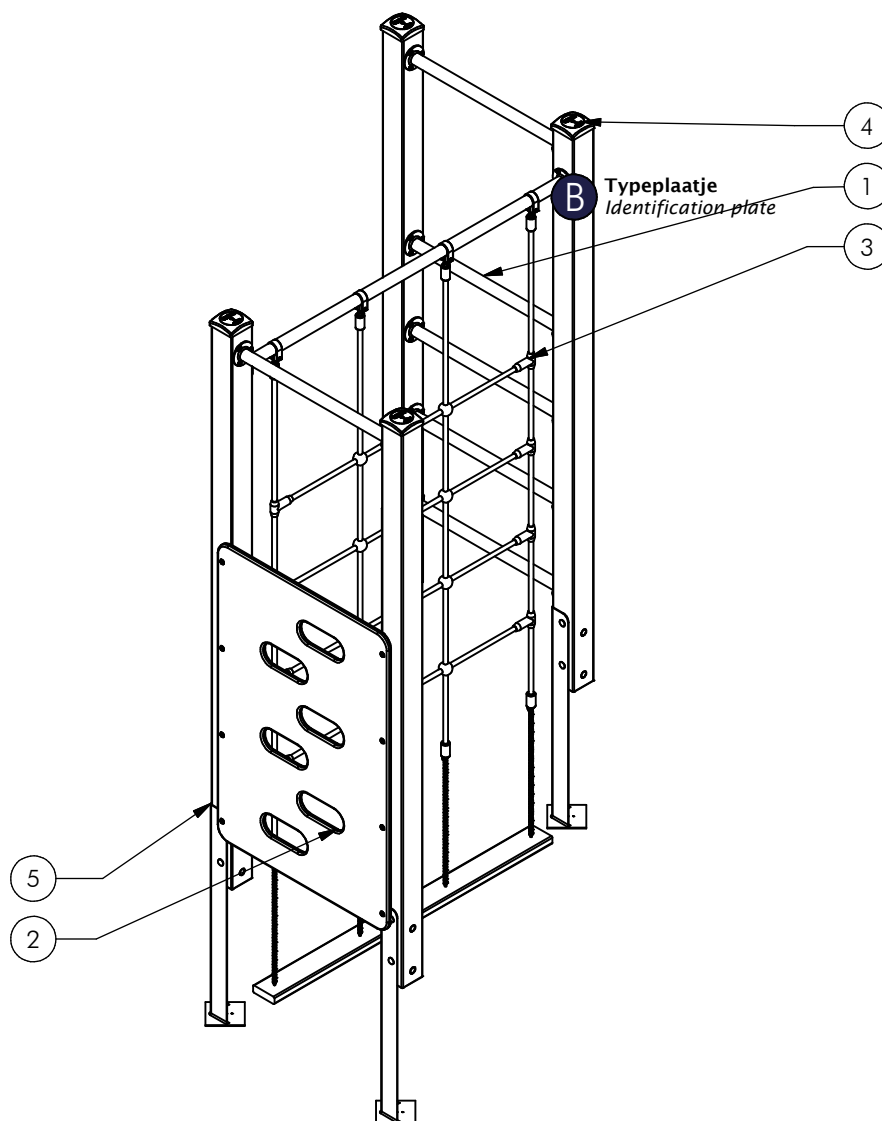
- 1 - Dig the holes according to the ground plan
- 2 - Assemble the modules using the module drawings
- 3 - Place four times 5
- 4 - Place 3 to two times 5
- 5 - Place five times 1 to two times 5
- 6 - Place 1 and 2 to two times 5
- 7 - Check that the device complies with the dimensions on sheet 'dimensions'
- 8 - Seal the holes and compacted sand

Controles:

- 1 - Correcte opbouw en alle bevestigingsmiddelen
- 2 - Controleer de afmetingen van de valbodem t.o.v. het toestel

Checks:

- 1 - Correct building and all fasteners
- 2 - Check the dimensions of the device compared valbodem



Nr	#	Type	Progr.	Volgnr	Bew.	Rev.	Benaming	Opmerking
1	6	MOD	BBP	009	G	A	Railing	Boer Basic play
2	1	MOD	BBP	012	G		Klimwand 1,45m	Boer Basic play
3	1	MOD	BBP	020	G	B	Vertikaal net	Boer Basic Play
4	4	MOD	BBP	046	G		Paalkap	100x100
5	4	MOD	BBP	048	G		Staander 1,45m	Boer Basics



Benaming
Title | Klimtoestel

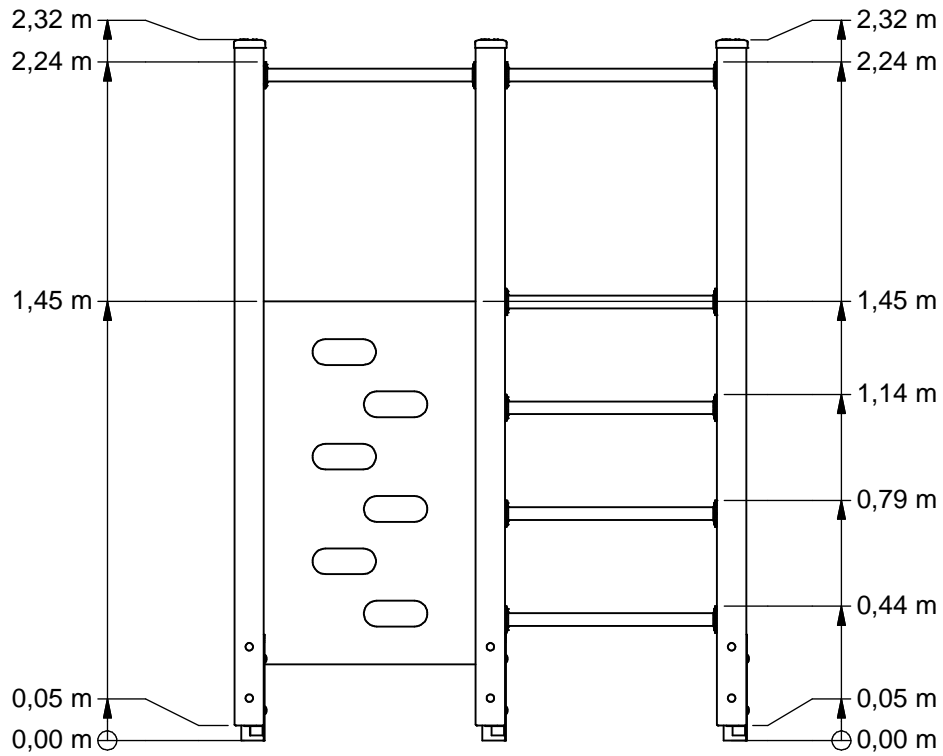
Opmerking
Comment | Basic play

Datum
Date | 14-4-2015

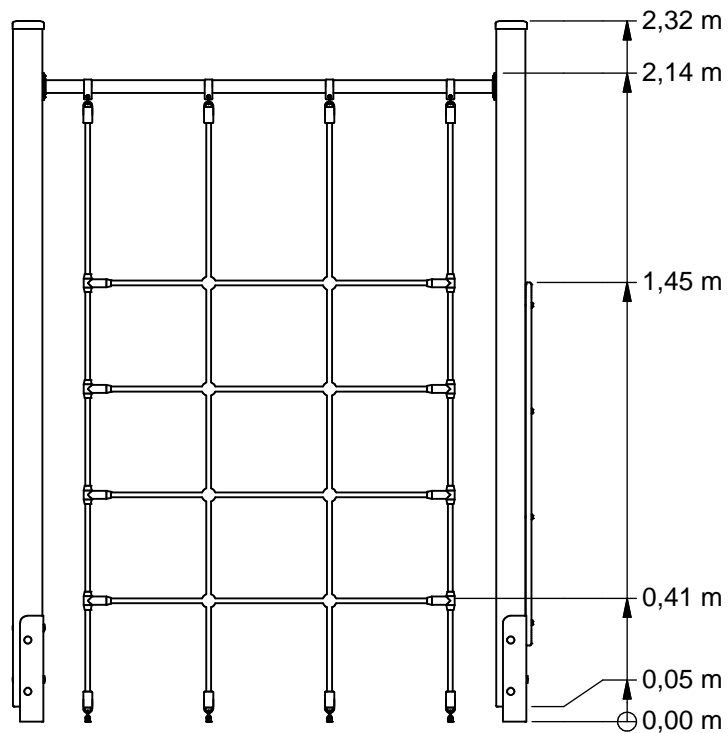
Tekening
Drawing

TOE BBP 070 3G A

Modules Modules



Voor (Front)



Rechts (Right)

BBPE070.3G

Climbing equipment

LOGBOOK

(Onderstaand logboek kan gebruikt worden om te voldoen aan de eisen, gesteld in artikel 14 van het Warenwetbesluit Attractie- en Speeltoestellen)

Type indication	Basic Play
Product code	BBPE070.3G
Name of equipment	Klimtoestel
Maximum height of fall	1,5 m
Year of construction	2017
Certificate	136603
inspection authority	Keurmerkinstituut Groeneweg 2e, Zoetermeer - 2718AA Zoetermeer
Name manufacturer	BOERplay Hyacintstraat 2 - 4255 HX Nieuwendijk Phone: +31 (0)183 40 23 66 Fax: +31 (0)183 40 35 64
name installer	_____ _____
Description of equipment	Climbing equipment
Location of equipment	_____
Data about the owner of the play equipment	
Name:	_____
Address:	_____
Postcode and town:	_____
Contact person:	_____
Telephone number:	_____
Data about the administrator of the play equipment	
Name:	_____
Address:	_____
Postcode and town:	_____
Contact person:	_____
Telephone number:	_____

Certificaat

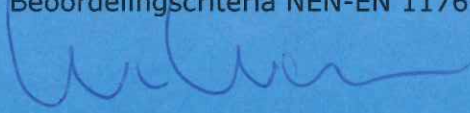
KEURMERKINSTITUUT

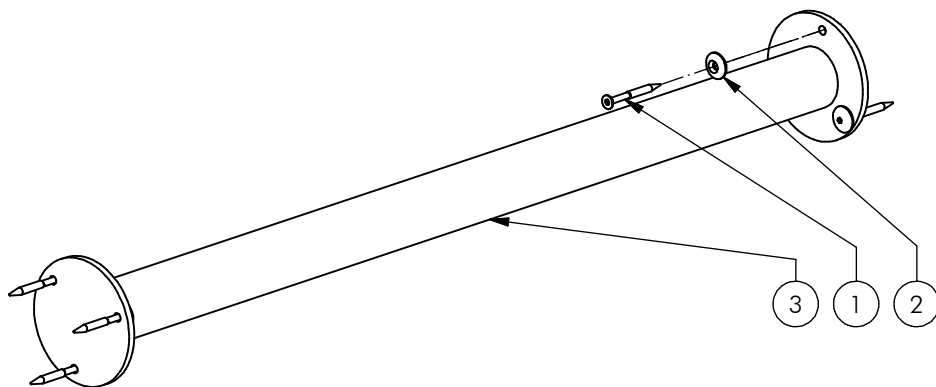
Warenwetbesluit attractie- en speeltoestellen

Certificaat van goedkeuring afgegeven door Keurmerkinstituut (aangewezen bij ministeriële beschikking van 8 juni 2004, VGB/P&L 2478562).

Certificaat nr.:	134676	
Dossier nr.:	10195 .03	Serie / Enkel: S
Betreft:	Klimtoestel	
Aanduidingen:	BBP.070.3X	
Eigenaar/houder:	Boer speeltoestellen b.v. Postbus 10 4255 ZG Nieuwendijk	
Soort toestel:	Klimtoestel	
Fabrikant:	Boer speeltoestellen b.v., Nieuwendijk	
Jaar van fabricage:	2015	
Leverancier:	Boer speeltoestellen b.v., Nieuwendijk	
Jaar van leverantie:	2015	
Datum keuring:	1 mei 2015	

Keurmerkinstituut, Groeneweg 2 te Zoetermeer, verklaart dat het bovenvermelde toestel voldoet aan de vervaardigingsvoorschriften genoemd in het Warenwetbesluit attractie- en speeltoestellen (Staatsblad 474, 27 september 1996).
Beoordelingscriteria NEN-EN 1176-1:2008.


drs. W. van Weperen
directeur



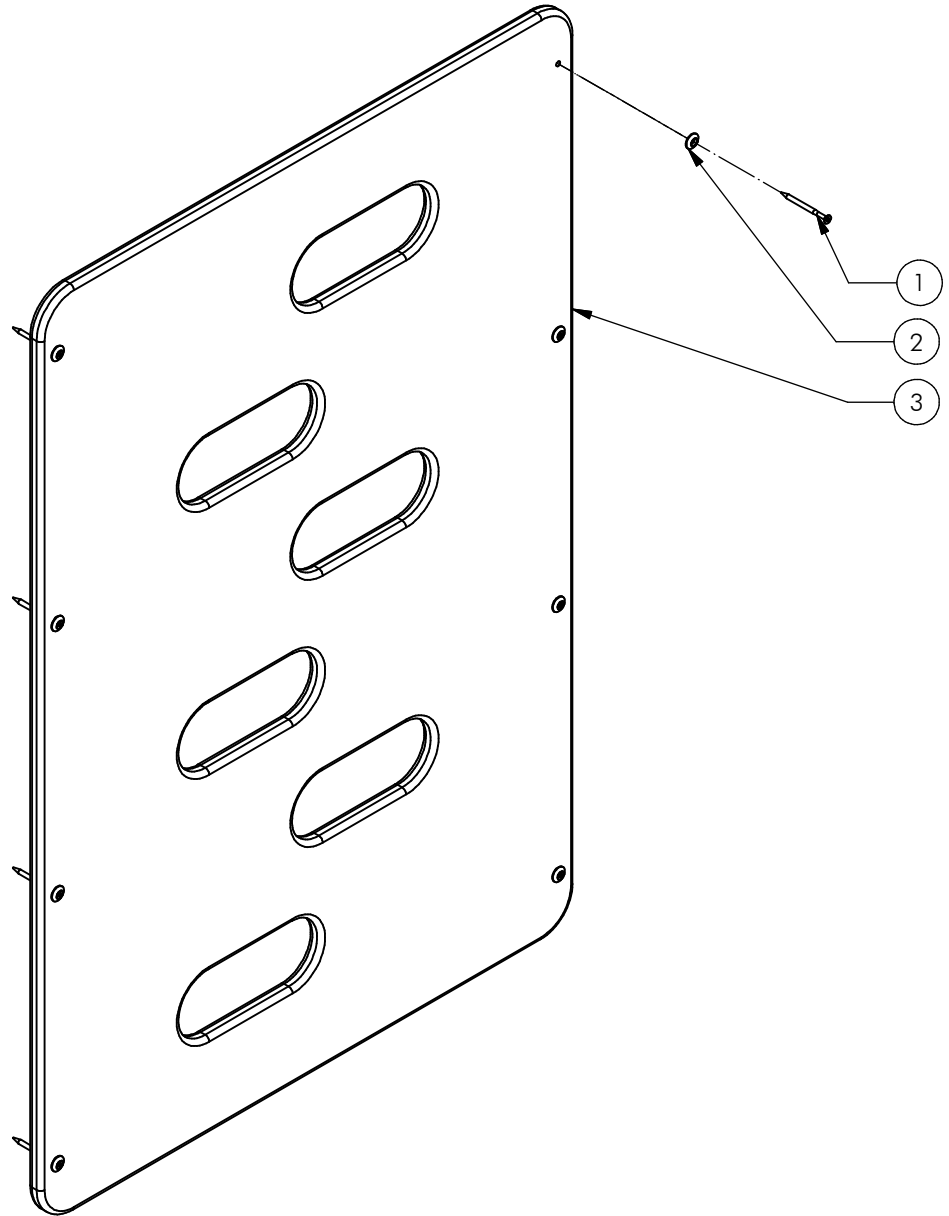
Nr	#	Type	Progr.	Volgnr	Bew.	Rev.	Benaming	Opmerking
1	6	BSR	002	005	050		SCHROEF	5 x 50
2	6	KST	ROR	006	000		ROZETRING M5	ZWART
3	1	SME	BBP	013			Railing voor klem	Boer Basics



Benaming Title Railing
 Opmerking Comment Boer Basic play
 Datum Date 21-5-2014

Tekening Drawing

MOD BBP 009 G A
 Samenstelling module Assembly module



Nr	#	Type	Progr.	Volgnr	Bew.	Rev.	Benaming	Opmerking
1	8	BSR	002	005	070		Schroef Assy	5 x 70 - RVS A2-70
2	8	KST	ROR	006	000		ROZETRING M5	ZWART
3	1	OPE	BBP	003	061		Klimwand 1,5m	Basic Play



Benaming
Title Klimwand 1,45m

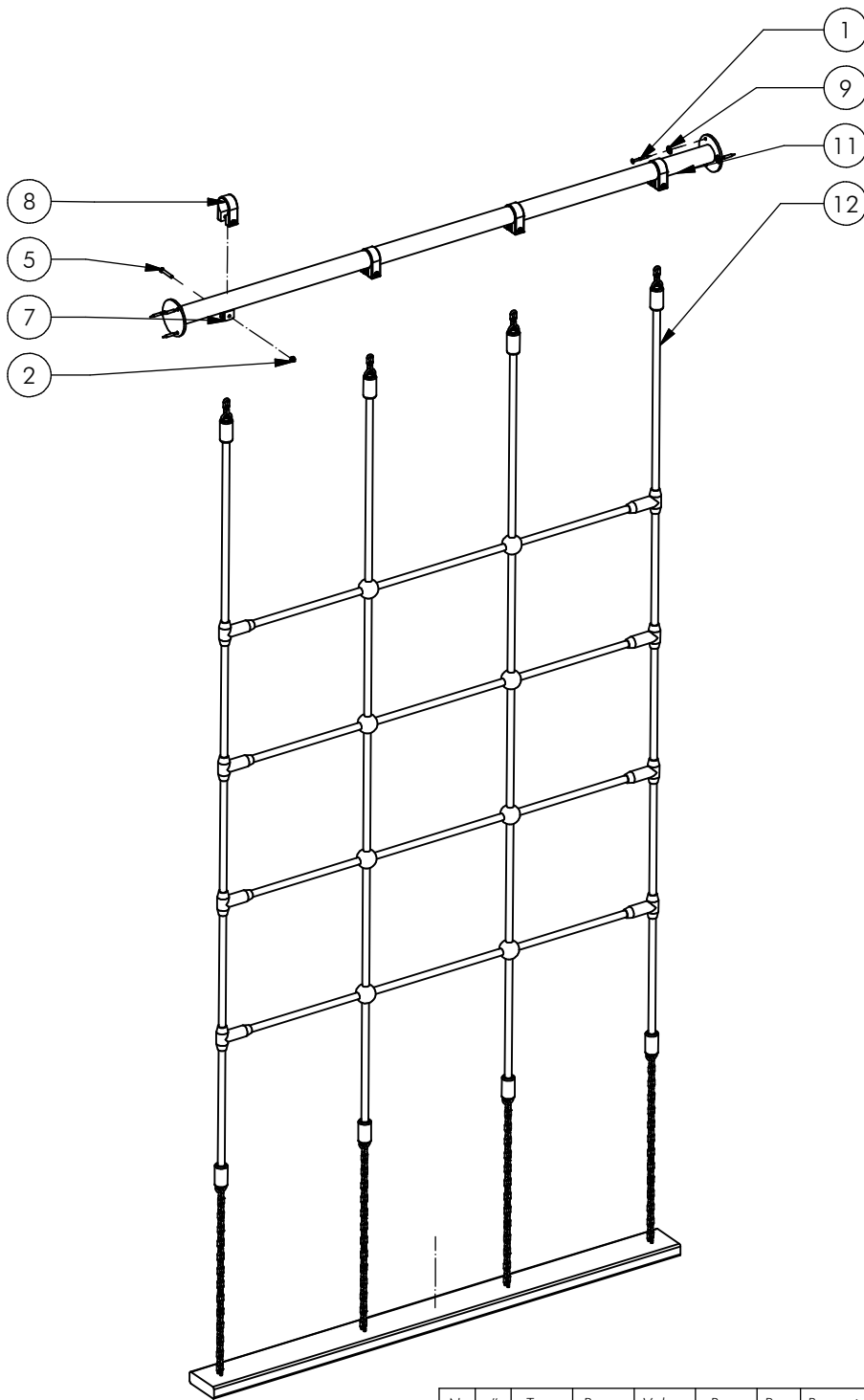
Opmerking
Comment Boer Basic play

Datum
Date 31-3-2014

Tekening
Drawing

MOD BBP 012 G

Samenstelling module Assembly module



Nr	#	Type	Progr.	Volgnr	Bew.	Rev.	Benaming	Opmerking
1	6	BSR	002	005	050		Schroef Assy	5 x 50 - RVS A2-70
2	4	BSR	010	006	006		Borgmoer	M6 - RVS A2-70
3	4	BSR	017	006	005		Zeskantmoer	M6 - RVS A2-70
4	4	BSR	021	006	050		Zeskantbout	M6 x 50 - RVS A2-70
5	4	BSR	025	006	040		Veiligheids Bout	Pin-Torx - RVS A2-70
6	8	BSR	030	006	002		SLUITRING	RVS M6
7	4	KST	BBP	006			Vulblok	touwkoppeling
8	4	KST	KLM	042	030		Klembeugel rood 42mm	80095001055
9	6	KST	ROR	006	000		ROZETRING M5	ZWART
10	1	ORE	BBP	030	130		REBO 100x30 mm	Lengte 1300 mm
11	1	SME	BBP	004			Ligger	Boer Basics
12	1	SNT	BBP	003		A	Vertikaal net 1,5m	Basic Play



Benaming
Title
Vertikaal net

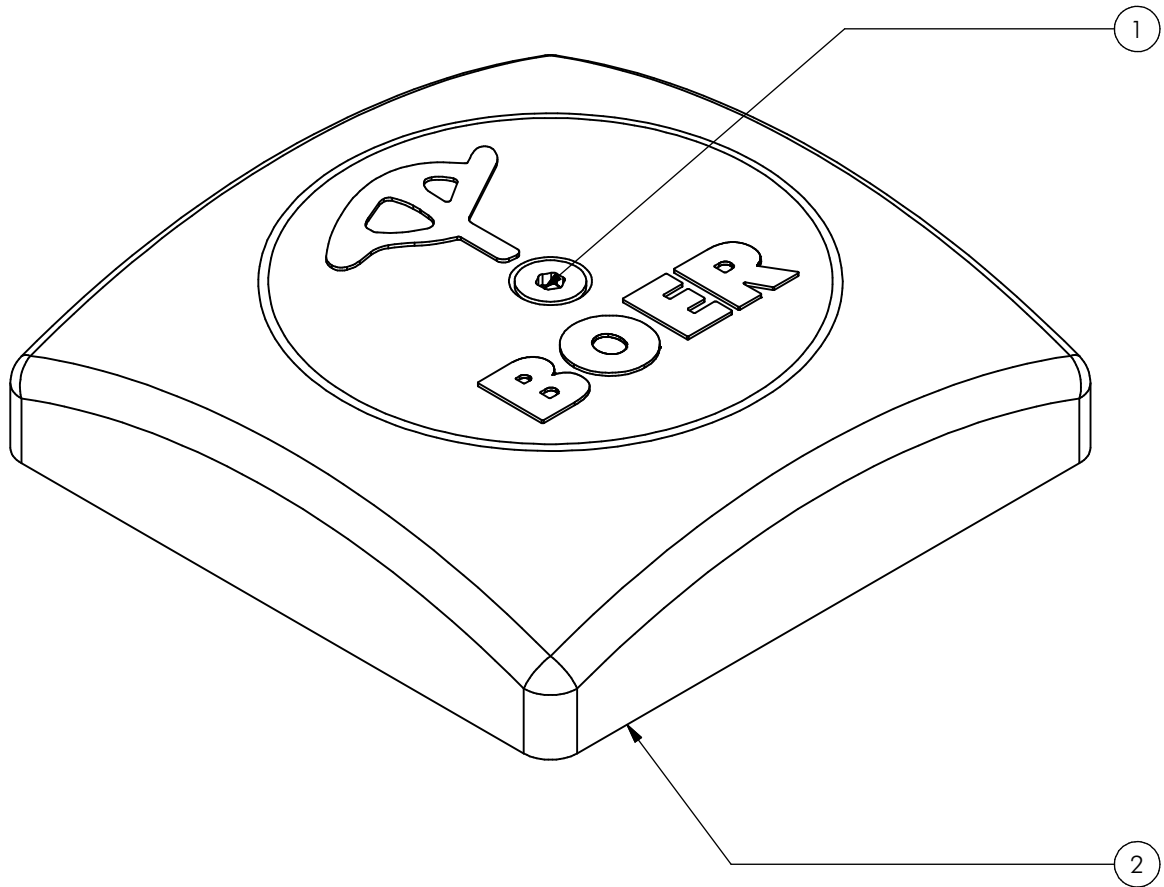
Opmerking
Comment
Boer Basic Play

Datum
Date
21-5-2014

Tekening
Drawing

MOD BBP 020 G B

Samenstelling module *Assembly module*



Nr	#	Type	Progr.	Volgnr	Bew.	Rev.	Benaming	Opmerking
1	1	BSR	002	005	050		SCHROEF	5 x 50
2	1	OME	KAP	100	524	B	Paalkap 100x100	Aluminium



Benaming
Title Paalkap

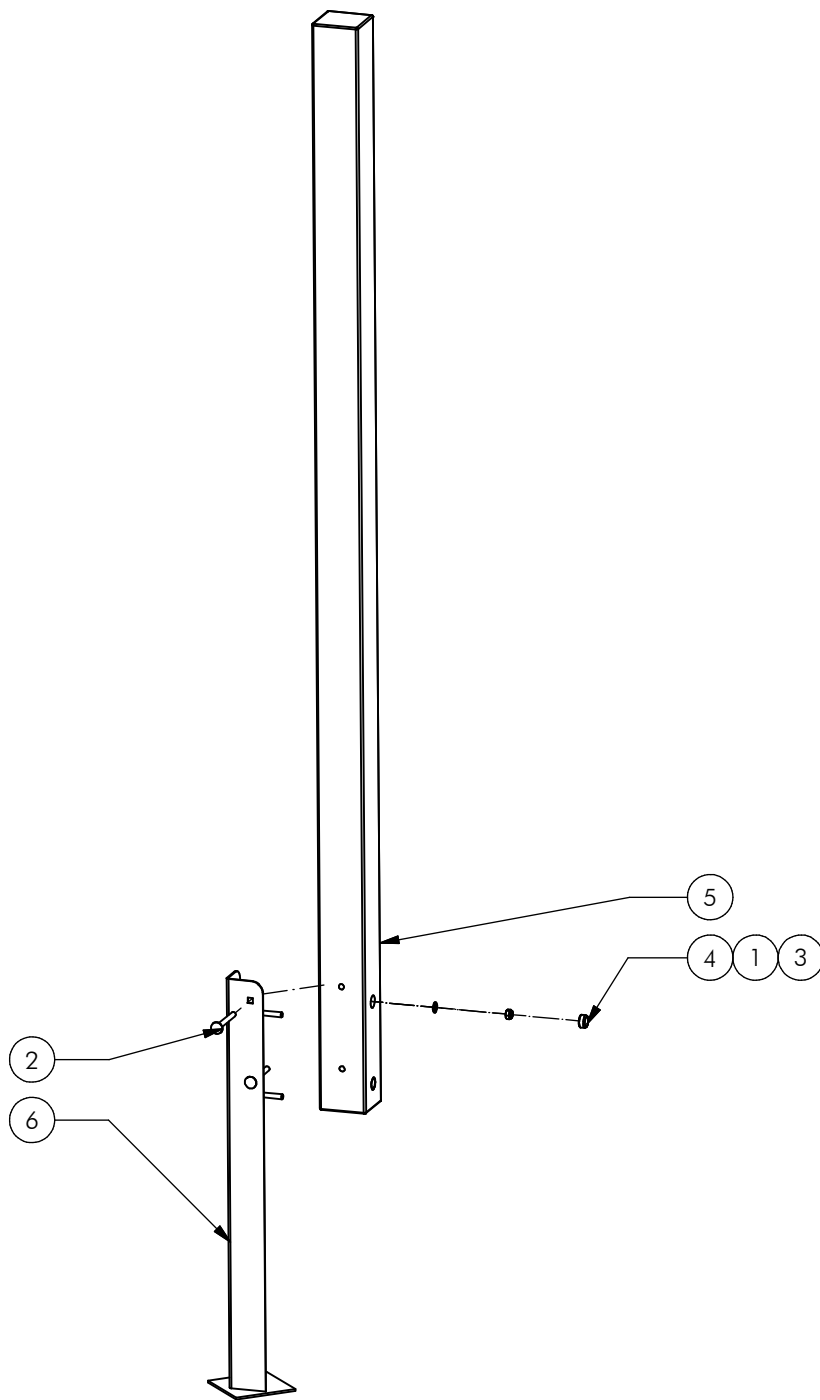
Opmerking
Comment 100x100

Datum
Date 27-6-2014

Tekening
Drawing

MOD BBP 046 G

Samenstelling module Assembly module



Nr	#	Type	Progr.	Volgnr	Bew.	Rev.	Benaming	Opmerking
1	4	BSV	010	010	010		Borgmoer	M10 - VZ 8.8
2	4	BSV	026	010	100		Slotbout	M10 x 100 - VZ 8.8
3	4	BSV	030	010	002		Sluitring	M10 - VZ 8.8
4	4	KST	DOP	011	020		interplay dop M10 wit	84395000014
5	1	OHO	BBP	009			Staander glijbaan	Boer Basics
6	1	SME	BBP	001			Grondanker	Boer Basics



Benaming
Title

Opmerking
Comment

Datum
Date

Staander 1,45m

Boer Basics

8-1-2015

Tekening
Drawing

MOD BBP 048 G

Samenstelling module *Assembly module*