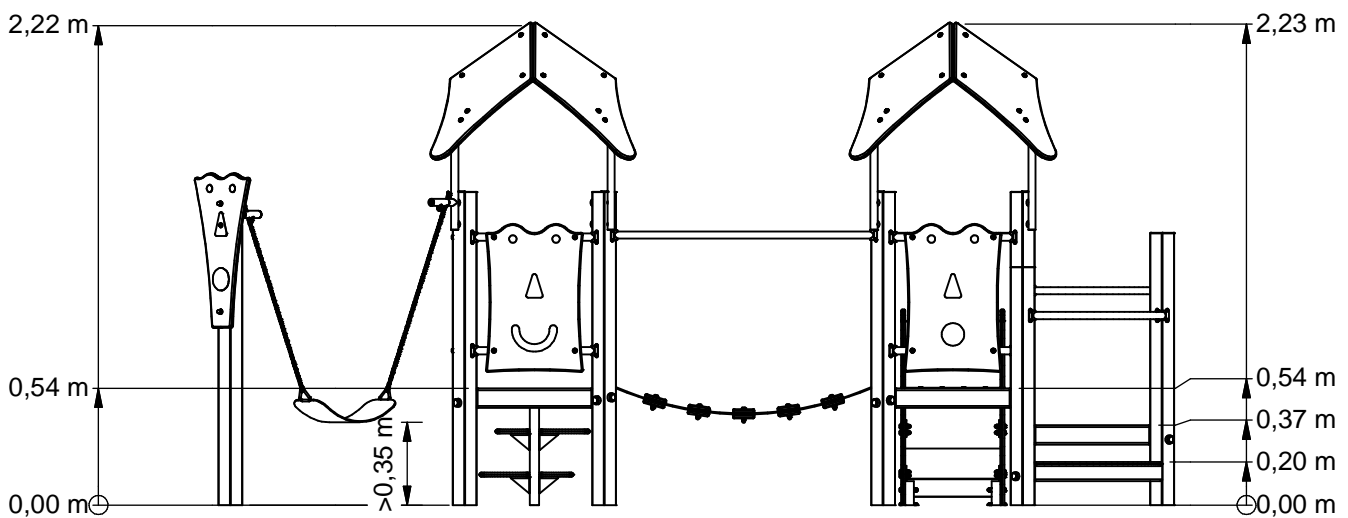
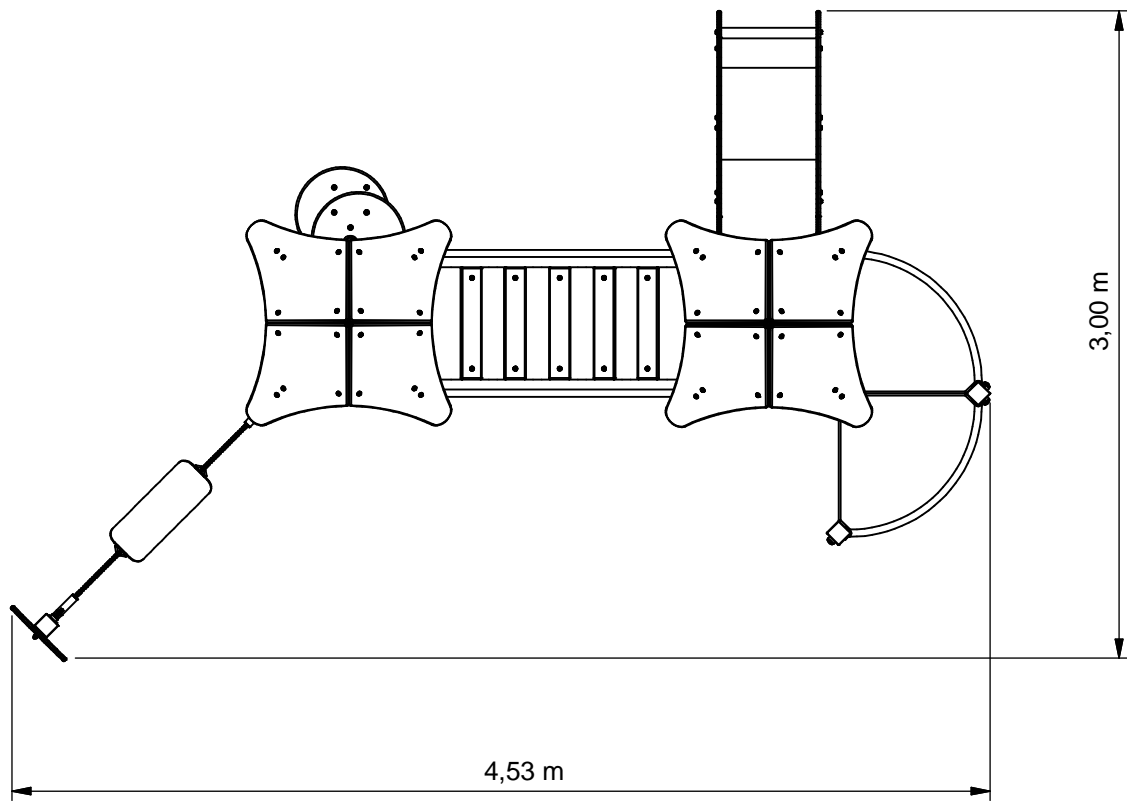




# Combination equipment



UKPE064.09R



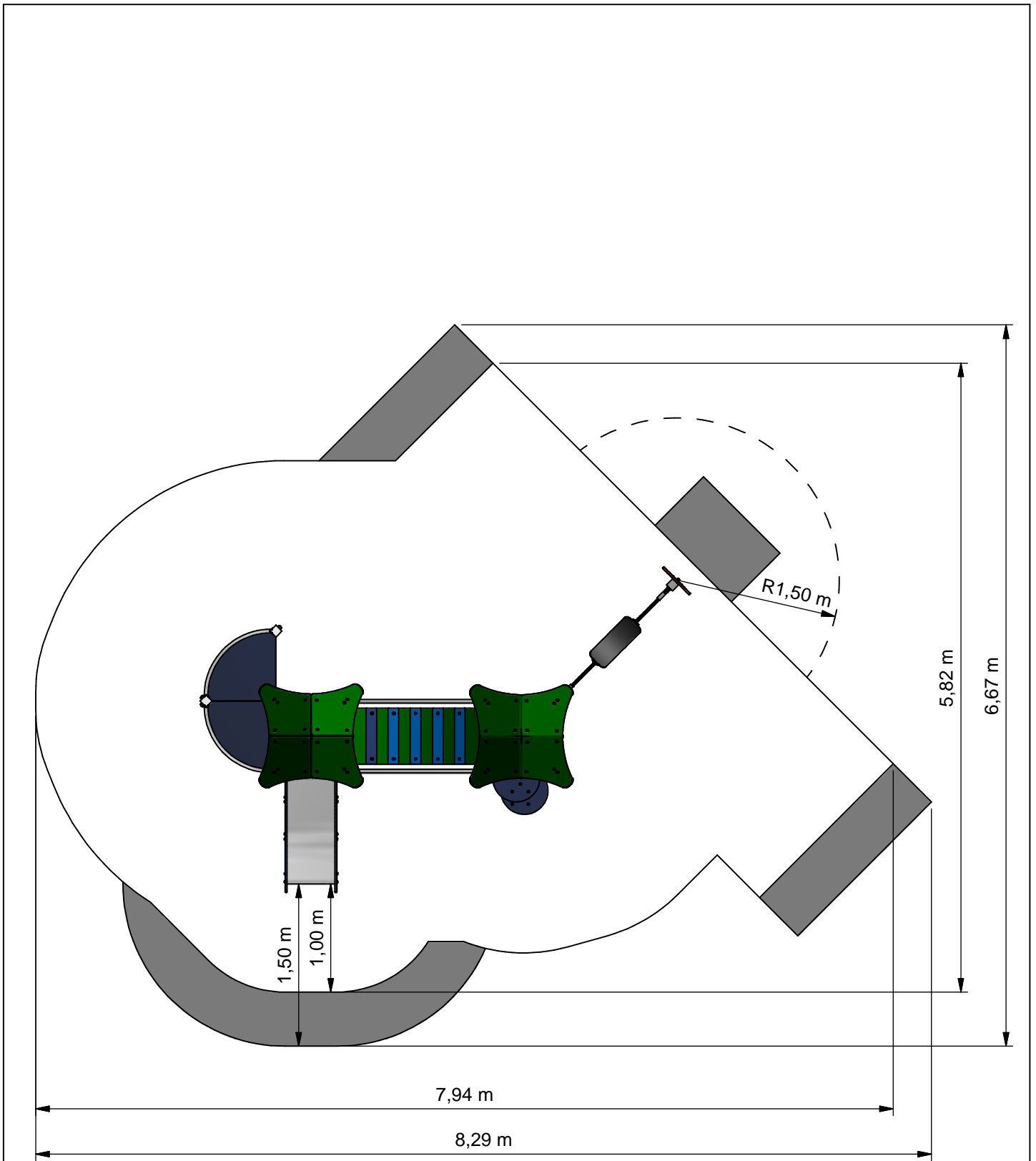
Benaming  
Title Ukkepek

Opmerking  
Comment RVS

Datum  
Date 13-3-2014

Tekening  
Drawing

**TOE UKP 064 09R A**  
Hoofdafmetingen *Main dimensions*



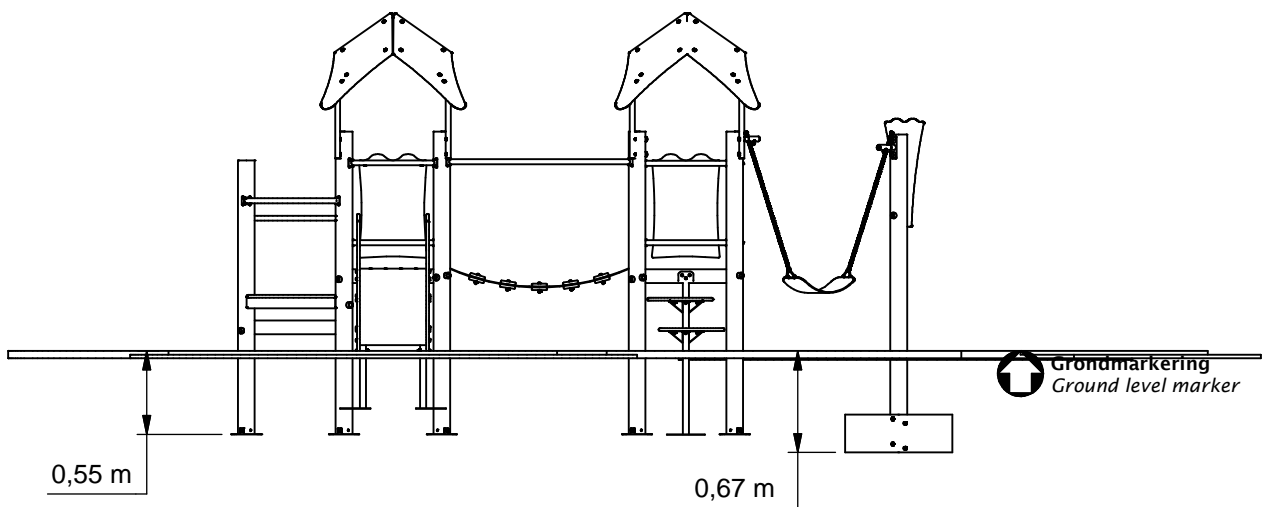
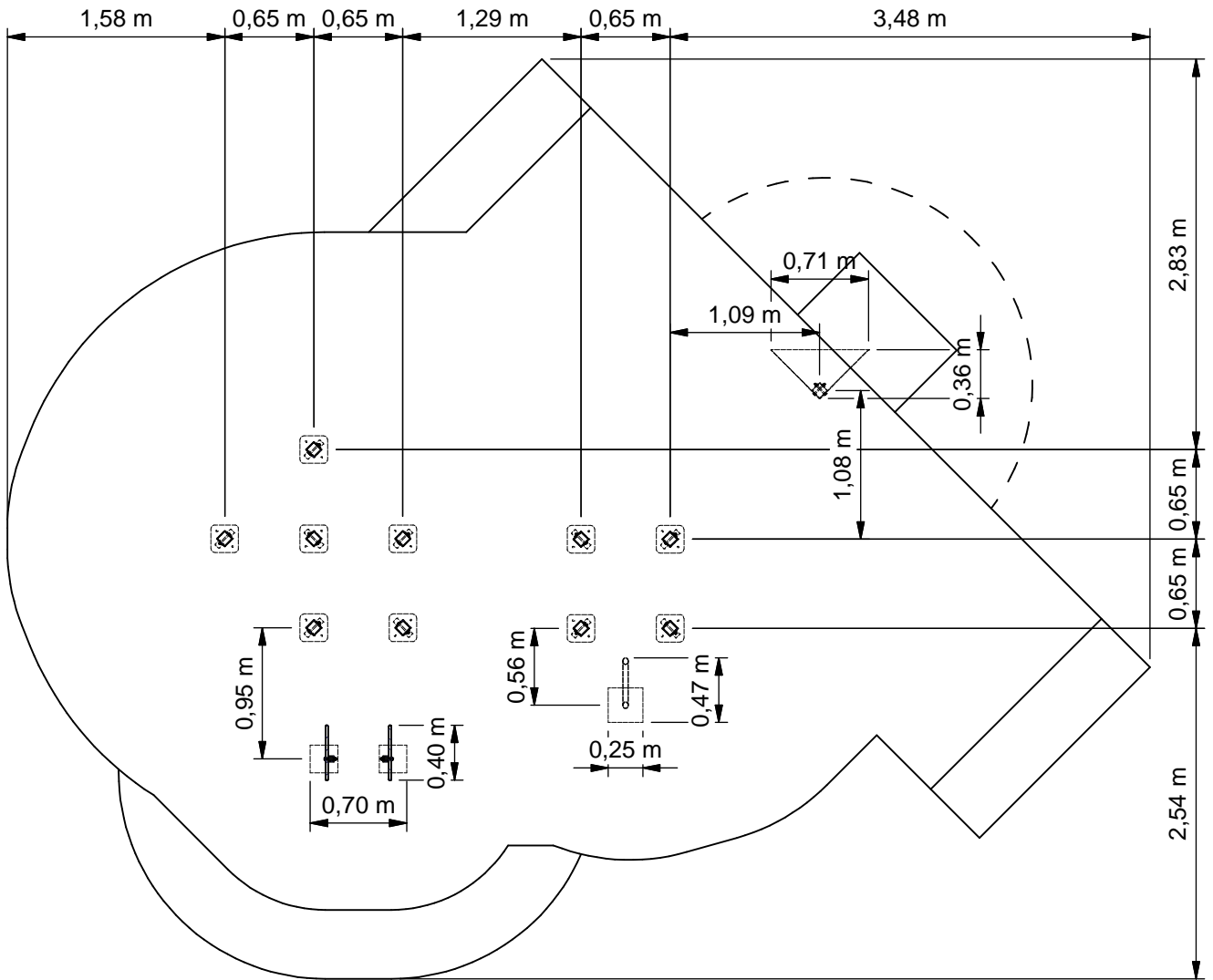
- Obstalvrij EN-1176
- Obstacle free EN-1176
- Opvangzone
- Impact area
- Obstalvrij WAS
- Obstacle free WAS



Benaming / Title: Ukkepuk  
 Opmerking / Comment: RVS  
 Datum / Date: 13-3-2014

Tekening / Drawing

**TOE UKP 064 09R A**  
 Obstalvrije zone / Obstacle free zone



Benaming / Title: Ukkepek  
 Opmerking / Comment: RVS  
 Datum / Date: 13-3-2014

Tekening / Drawing

**TOE UKP 064 09R A**  
 Bodemplan Groundplan

**Geleverde modules:**

Zie tabel

**Supplied modules:**

See table

**Montageinstructie:**

- De hoofdmaten geven de maten van de standers en vloeren aan
- De detailtekeningen geven specifiek de maten van de verbindingen aan
- De modules met buizen zijn op de tekeningen bemaat op bovenkant kopplaat
- Overige modules zijn bemaat op de bovenkant (klimwanden, paalkoppen, etc.)

**Assembly instruction:**

- The main dimensions indicate the dimensions of the posts and floors
- The detailed dimensions show the specific dimensions of the connections
- The modules which contain tubes are dimensioned at the top of the flanges
- Other modules are dimensioned at the top (climbing walls, caps for the posts, etc.)

**Montagevolgorde:**

- 1 - Graaf de gaten volgens het bodemplan
- 2 - Plaats 9
- 3 - Plaats 7,10 en verbind deze aan 9
- 4 - Plaats 1,3,4 en verbind deze aan 9
- 5 - Plaats 11 en verbind deze aan 3
- 6 - Plaats 2,5,6 en verbind deze aan 11
- 7 - Plaats 12 en verbind deze aan 2
- 8 - Plaats 13 en verbind deze aan 2
- 9 - Controleer of het toestel voldoet aan de afmetingen zoals op blad 'afmetingen'
- 10 - Dicht de gaten en verdicht het zand

**Assembly sequence:**

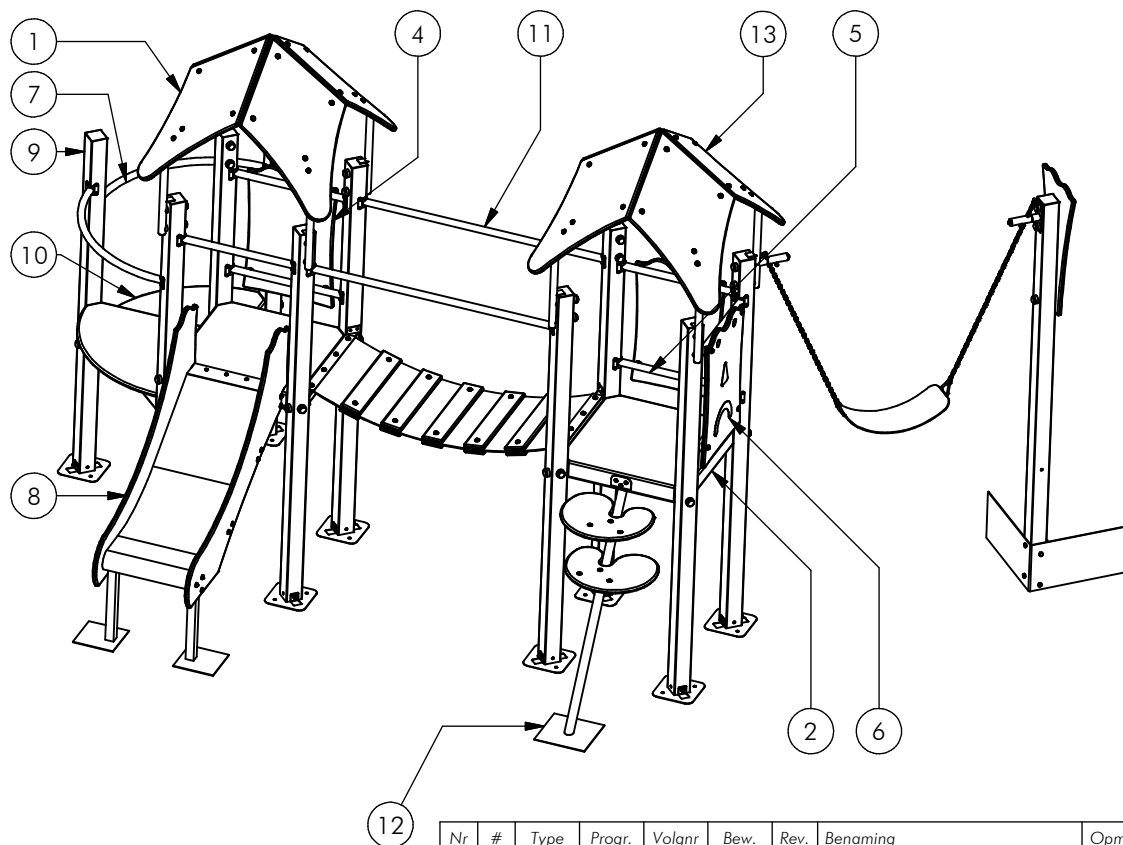
- 1 - Dig the holes according to the ground plan
- 2 - Place 9
- 3 - Place 7,10 and attach it to 9
- 4 - Place 1,3,4 and attach it to 9
- 5 - Place 11 and attach it to 3
- 6 - Place 2,5,6 and attach it to 11
- 7 - Place 12 and attach it to 2
- 8 - Place 13 and attach it to 2
- 9 - Check that the equipment conforms to the dimensions shown on sheet 'dimensions'
- 10 - Close the holes and compact the sand

**Controles:**

- 1 - Correcte opbouw en alle bevestigingsmiddelen
- 2 - Controleer de afmetingen van de valbodem t.o.v. het toestel

**Checks:**

- 1 - Correct assembly and all the fasteners
- 2 - Check the dimensions of the safety area with regard to the play equipment



Nr	#	Type	Progr.	Volgnr	Bew.	Rev.	Benaming	Opmerking
1	1	MOD	UKP	RVS	103	A	DAK	UKKEPUK
2	1	MOD	UKP	RVS	104		TOREN LAAG	UKKEPUK
3	1	MOD	UKP	RVS	107		HALF TOREN LAAG	UKKEPUK
4	1	MOD	UKP	RVS	110	A	WANDJE OH	UKKEPUK
5	1	MOD	UKP	RVS	111	A	WANDJE LACH	UKKEPUK
6	1	MOD	UKP	RVS	112	A	WANDJE HUIL	UKKEPUK
7	1	MOD	UKP	RVS	136		SYSTEEMBUIJS KWARTTROND	UKKEPUK
8	1	MOD	UKP	RVS	152	A	GLIJBAAN	UKKEPUK
9	1	MOD	UKP	RVS	160		OPSTAP KWARTTROND	UKKEPUK
10	1	MOD	UKP	RVS	161		Opstap eerste tree	Ukkepuk
11	1	MOD	UKP	RVS	166	A	Wiebelbrug	Ukkepuk
12	1	MOD	UKP	RVS	168		Boomtrap	Ukkepuk
13	1	MOD	UKP	RVS	170	C	Dakaanbouwschommel	Ukkepuk RVS



Benaming  
Title Ukkepuk

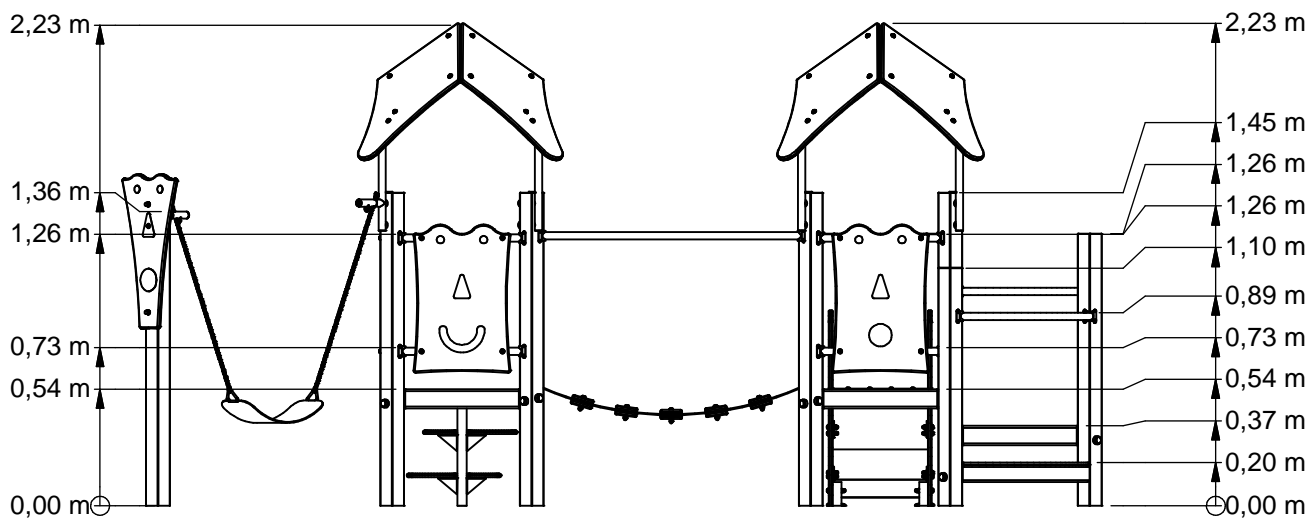
Opmerking  
Comment RVS

Datum  
Date 13-3-2014

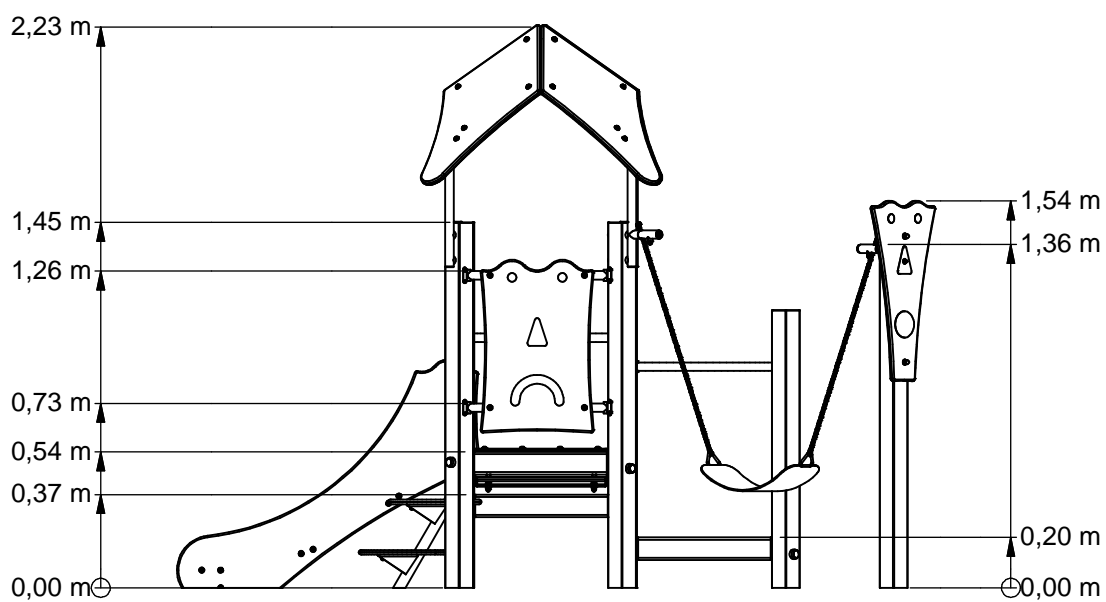
Tekening  
Drawing

# TOE UKP 064 09R A

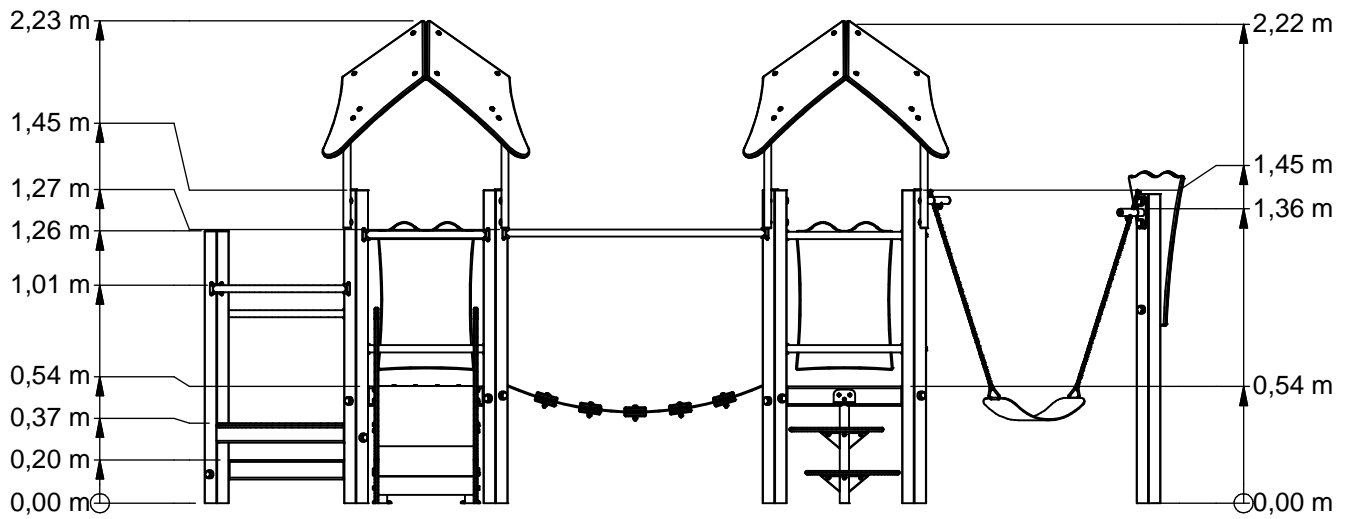
Modules Modules



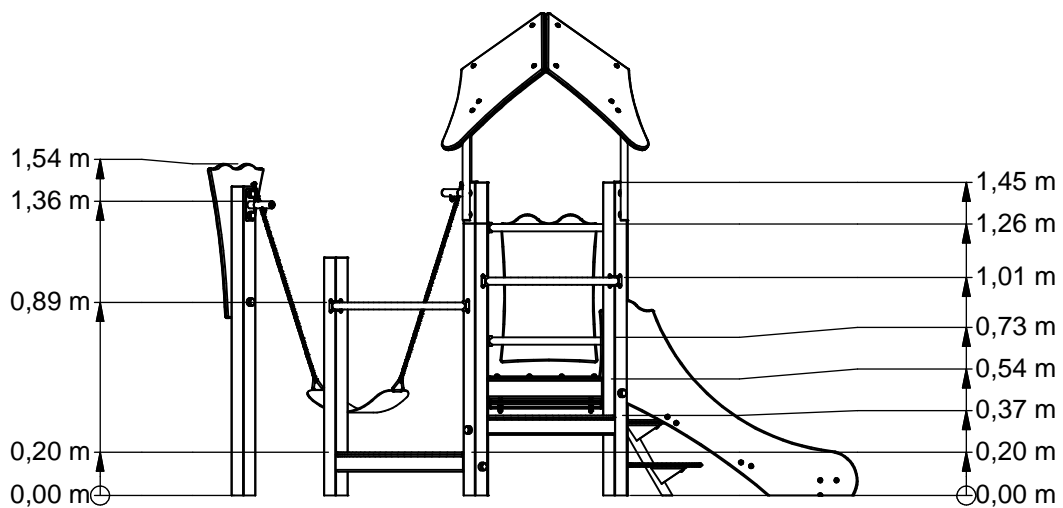
Voor  
(Front)



Links  
(Left)



Rechts  
(Right)



Rechts  
(Right)

# UKPE064.09R

Combination equipment

## LOGBOOK

(Onderstaand logboek kan gebruikt worden om te voldoen aan de eisen, gesteld in artikel 14 van het Warenwetbesluit Attractie- en Speeltoestellen)

Type indication	Toddler Play
Product code	UKPE064.09R
Name of equipment	Ukkepuk Klimklautertoestel
Maximum height of fall	0,9 m
Year of construction	2017
Certificate	09200116218
inspection authority	Liftinstituut B.V. Buikslotermeerplein 381, A'dam - 1025 XE Amsterdam
Name manufacturer	BOERplay Hyacintstraat 2 - 4255 HX Nieuwendijk Phone: +31 (0)183 40 23 66 Fax: +31 (0)183 40 35 64
name installer	_____ _____
Description of equipment	Combination equipment
Location of equipment	_____
Data about the owner of the play equipment	
Name:	_____
Address:	_____
Postcode and town:	_____
Contact person:	_____
Telephone number:	_____
Data about the administrator of the play equipment	
Name:	_____
Address:	_____
Postcode and town:	_____
Contact person:	_____
Telephone number:	_____



# LOGBOOK

## Inspection and maintenance intervals



Nr.	Inspection	Maintenance	months between inspections
1	Verify equipment's stability, junctions and missing parts. Inspect bolts, screws and nuts for absence, jams, corrosion and wear.	Add missing parts, secure joints, apply missing fixing agent and replace corroded parts.	1
2	Check suspension for wear.	Replace worn parts and/or remove non-functioning parts.	1
3	Inspect rotating parts such as hinges, rolling-element bearings, etc. for wear and acceptability.	Replace worn parts and/or remove non-functioning parts.	1
4	Check wood for splinters, unacceptable damage and signs of rot. Especially at ground level.	Repair damage. Replace affected wood. Smoothen splintered wood and sharp edges.	1
5	Inspect foundation for stability, tearing and coverage.	Restore foundation and covering material.	3
6	Examine rubber and synthetic parts for wear, damage and break.	Replace original parts.	3
7	Inspect metal for corrosion and damage in the coating.	Restore any damaged coating (after removing rust and applying primer).	6
8	Check ropes, cables, chains and nets for wear and damage. Steel cables and nets which are tensioned must be checked for tension.	Replace parts where necessary. Steel cables and nets must be tensioned.	3
9	Inspect equipment for unsafe changes and additions.	Remove unsafe additions and correct unsafe changes.	1
10	Inspect safety surfaces.	Restore and repair where necessary.	1

## Remarks

1. If used intensively, all points require extra attention.
2. Extreme weather conditions and locations may require a higher inspection frequency. Discuss this with the supplier.
3. Vandalism-sensitive locations require stricter inspections, possibly daily.
4. Check the terrain regularly for items that do not belong there, are unsafe or may be used wrongly. Examples are poisonous plants, glass shards, etc. Frequency depends on strain.
5. Remember that bad maintenance leads to unsafe conditions and notably faster impoverishment of the playground area.
6. Replacement parts can be ordered at the manufacturer with the part numbers on the module drawing. Drawings can be found in de user guide.
7. The impact area shall be provided with impact attenuating surface according to the specified falling height.
8. This list is conform the CEN-standard "playground equipment and surfacing NEN-EN 1176-7".

# TYPE-EXAMINATION CERTIFICATE

Acting under the " Warenwetbesluit Attractie- en Speeltoestellen" issued by Liftinstituut B.V.  
commissioned by departmental order, no. VGP/PSL 2857566 from 27 Juni 2008.

Certificate nr. : NL 09-2001-162-18 Revision nr.: 200116218

Description of the product : Playground equipment, Ukkepek

Trademark, type : Speelwijzer, UKP.....

Name and address of the manufacturer : Speelwijzer  
Nijverheidsstraat 8  
5317 NL Nederhemert Noord

Name and address of the certificate holder : Speelwijzer  
Nijverheidsstraat 8  
5317 NL Nederhemert Noord

Certificate issued on the basis of the following requirements : Warenwetbesluit Attractie- en Speeltoestellen

Test laboratory : None

Date and number of the laboratory report : None

Date of type-examination : 01-09-2001 t/m 03-09-2001, 21-02-2009

Annexes with this certificate : Report belonging to the type-examination certificate nr.: NL 09-2001-162-18

Additional remarks : This certificate supersedes type certificate dated April 27<sup>th</sup> 2005, with certificate number NL 09-2001-162-18

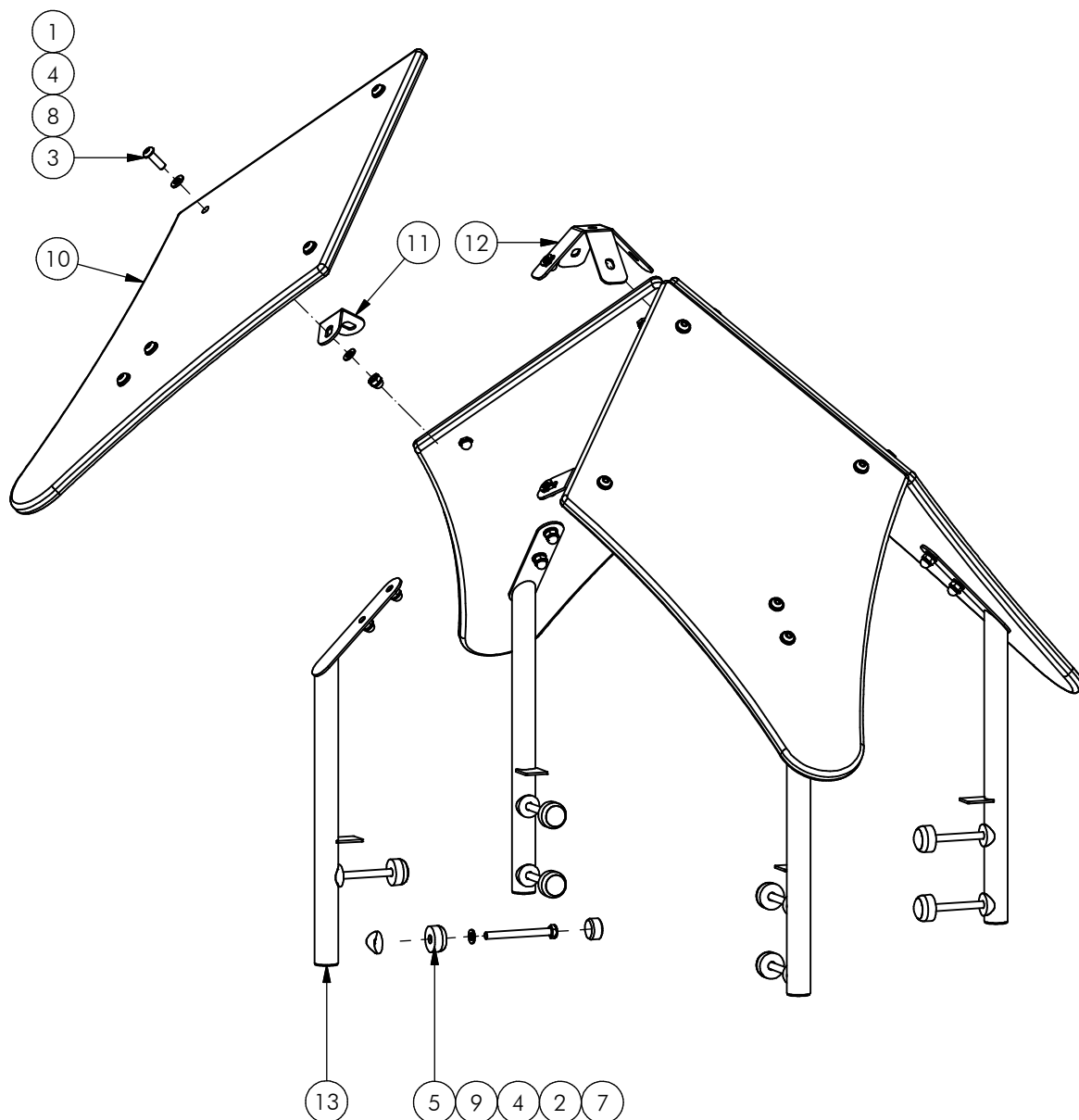
Conclusion : The playground equipment meets the requirements of the above specified European standard(s) and "Warenwetbesluit Attractie- en Speeltoestellen" taking into account any additional remarks mentioned above.

Issued in Amsterdam

Date of issue : April 7<sup>th</sup>, 2009



Ir. V.M.A. Barendregt  
Senior Officer Certification &  
Technology  
Liftinstituut B.V.



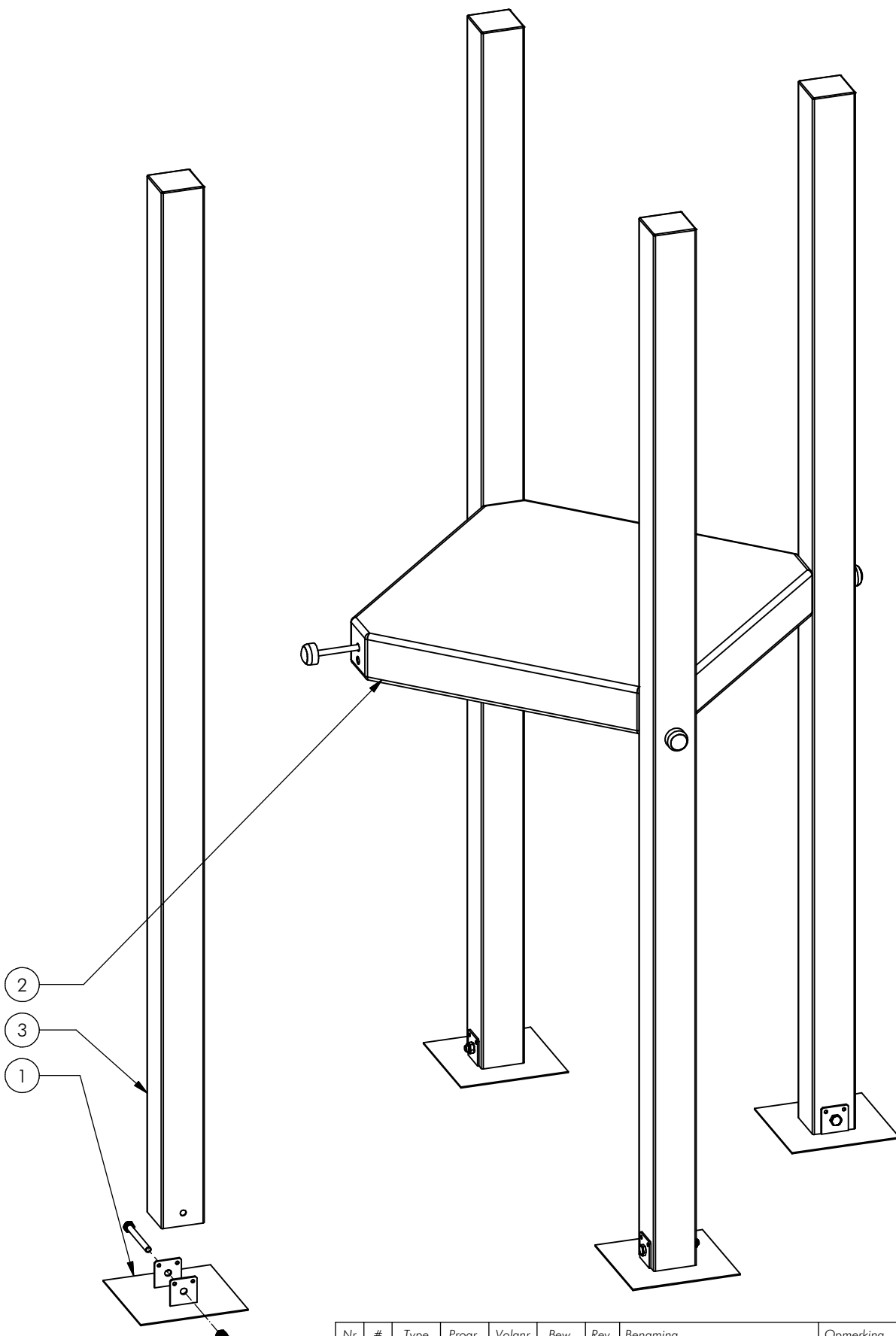
13	4	SME	UKP	546	320		Daksteun	Ukkepuk
12	1	OME	DRM	096	304		NOKBEUGEL	90 GRADEN
11	4	OME	DRM	054	304	A	Plaatbeugel	120 Graden
10	4	OPE	UKP	001	060	B	Dakplaat	Ukkepuk
9	8	KST	T33	010	000		ZADELRING	BUIS 33.7
8	20	KST	ROR	010	000		RING NYLON	M10 x 2.5 MM
7	8	KST	DOP	010	030		Bescherm dop M10-M12	Dop rood
6	20	KST	DOP	006	030		OPVULDOPJE	6 MM ROOD
5	8	KST	DON	010	030		Bescherm dop M10-M12	Donut Rood
4	28	BSR	030	010	002		SLUITRING	M10
3	20	BSR	023	010	030		Bolkopbout ISO 7380	M10 x 30 - RVS A2-70
2	8	BSR	021	010	100		Zeskantbout	M10 x 100 - RVS A2-70
1	20	BSR	011	010	020		DOPMOER	BORG RVS M10
POS	N	TYPE	PROJ.	NR.	BEH.	R	BENAMING	OPMERKING



Benaming Title DAK  
 Opmerking Comment UKKEPUK  
 Datum Date 14-3-2014

Tekening Drawing

**MOD UKP RVS 103 A**  
 Samenstelling module Assembly module



Nr	#	Type	Progr.	Volgnr	Bew.	Rev.	Benaming	Opmerking
1	4	SMD	UKP	RVS	103		ANKER PLAAT	UKKEPUK
2	1	SMD	UKP	RVS	100		VLOER VIERKANT	UKKEPUK
3	4	SME	080	012	320		Staander RVS	80x80, lengte=1990



Benaming  
Title TOREN LAAG

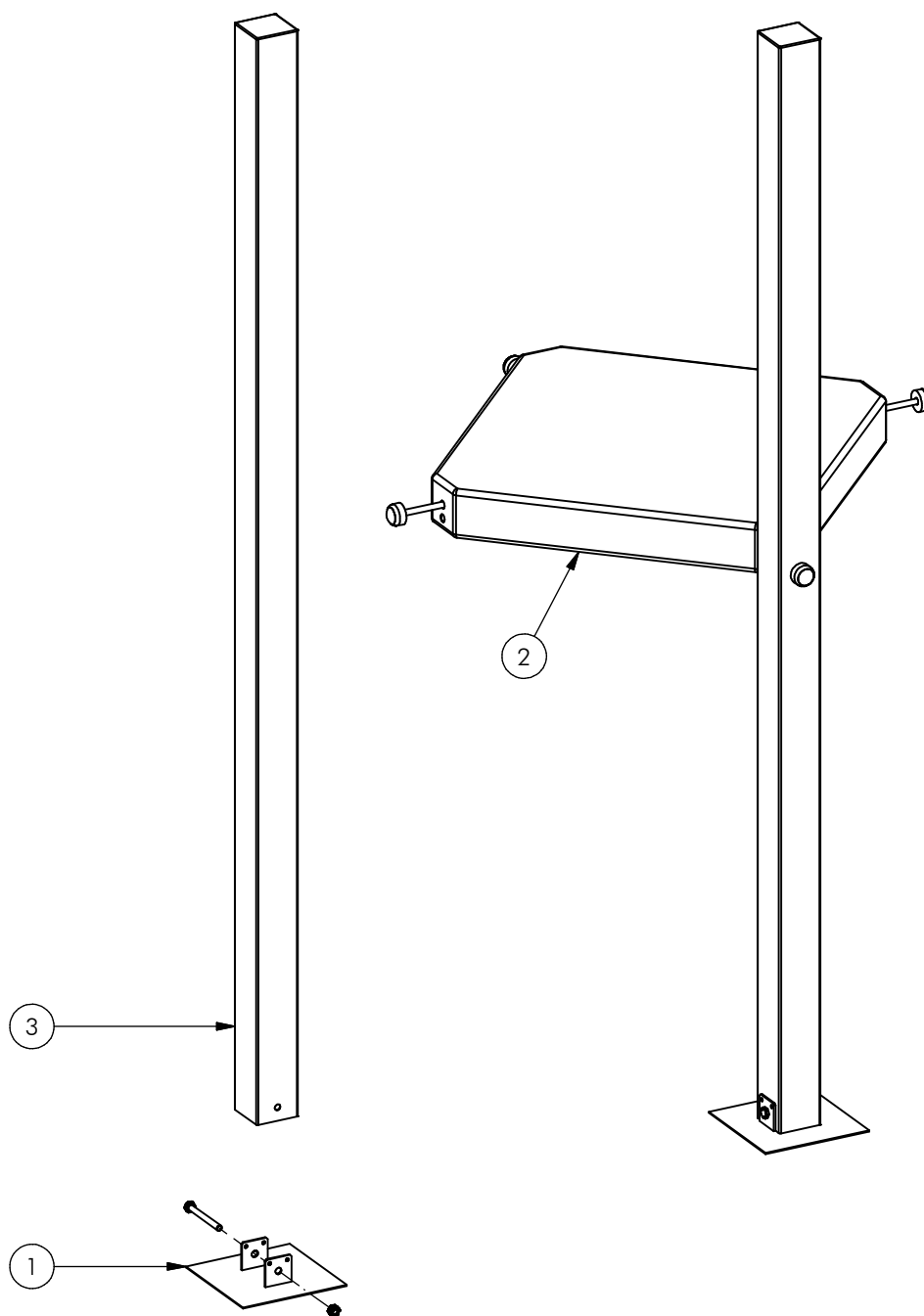
Opmerking  
Comment UKKEPUK

Datum  
Date 29-1-2007

Tekening  
Drawing

# MOD UKP RVS 104

Samenstelling module Assembly module



Nr	#	Type	Progr.	Volgnr	Bew.	Rev.	Benaming	Opmerking
1	2	SMD	UKP	RVS	103		ANKER PLAAT	UKKEPUK
2	1	SMD	UKP	RVS	100		VLOER VIERKANT	UKKEPUK
3	2	SME	080	012	320		Staander RVS	80x80, lengte=1990



Benaming  
Title HALF TOREN LAAG

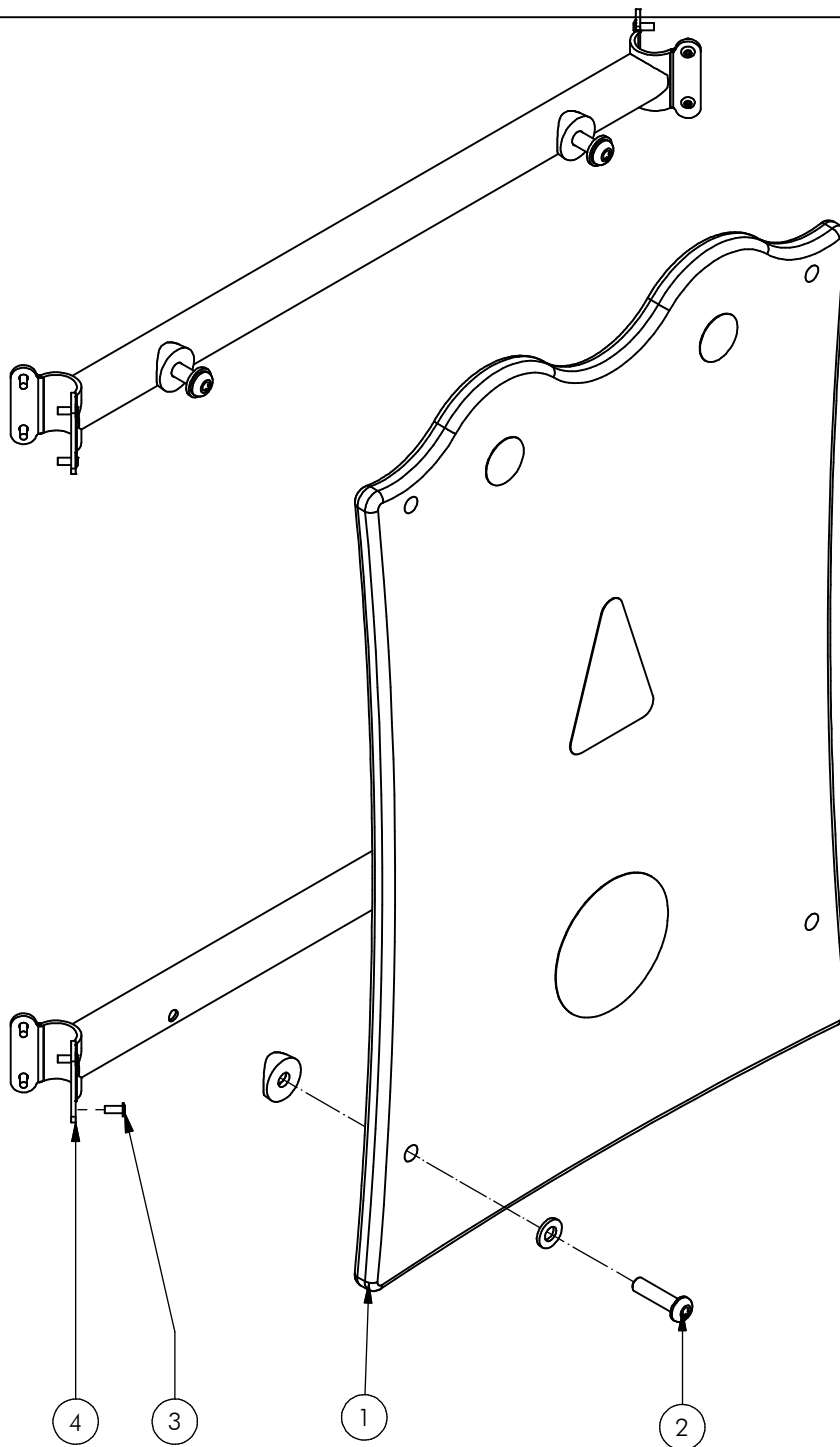
Opmerking  
Comment UKKEPUK

Datum  
Date 30-1-2007

Tekening  
Drawing

# MOD UKP RVS 107

Samenstelling module *Assembly module*



4	2	SME	UKP	501	320	A	SYSTEEMBUIS	UKKEPUK
3	4	SMD	UKP	RVS	105		BEVESTIGING VLINDER	UKKEPUK RVS
2	4	SMD	UKP	ALG	106	A	WAND BEVESTIGING	UKKEPUK
1	1	OPE	UKP	002	030	D	WAND OH	UKKEPUK
POS	N	TYPE	PROJ.	NR.	BEH.	R	BENAMING	OPMERKING



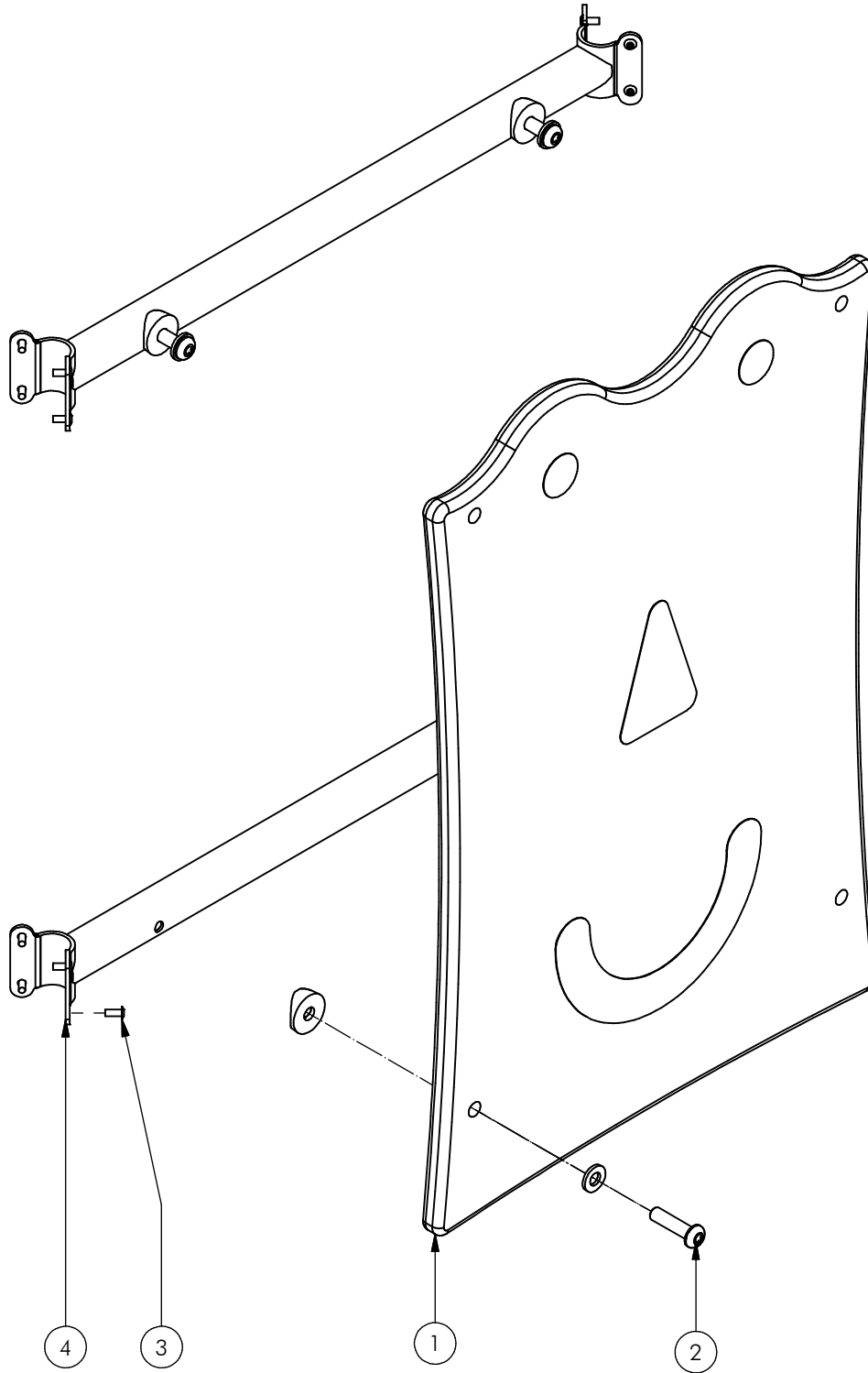
Benaming  
Title WANDJE OH

Opmerking  
Comment UKKEPUK

Datum  
Date 9-12-2013

Tekening  
Drawing

**MOD UKP RVS 110 A**  
 Samenstelling module *Assembly module*



4	2	SME	UKP	501	320	A	SYSTEEMBUIS	UKKEPUK
3	4	SMD	UKP	RVS	105		BEVESTIGING VLINDER	UKKEPUK RVS
2	4	SMD	UKP	ALG	106	A	WAND BEVESTIGING	UKKEPUK
1	1	OPE	UKP	003	010	D	WAND LACH	UKKEPUK
POS	N	TYPE	PROJ.	NR.	BEH.	R	BENAMING	OPMERKING



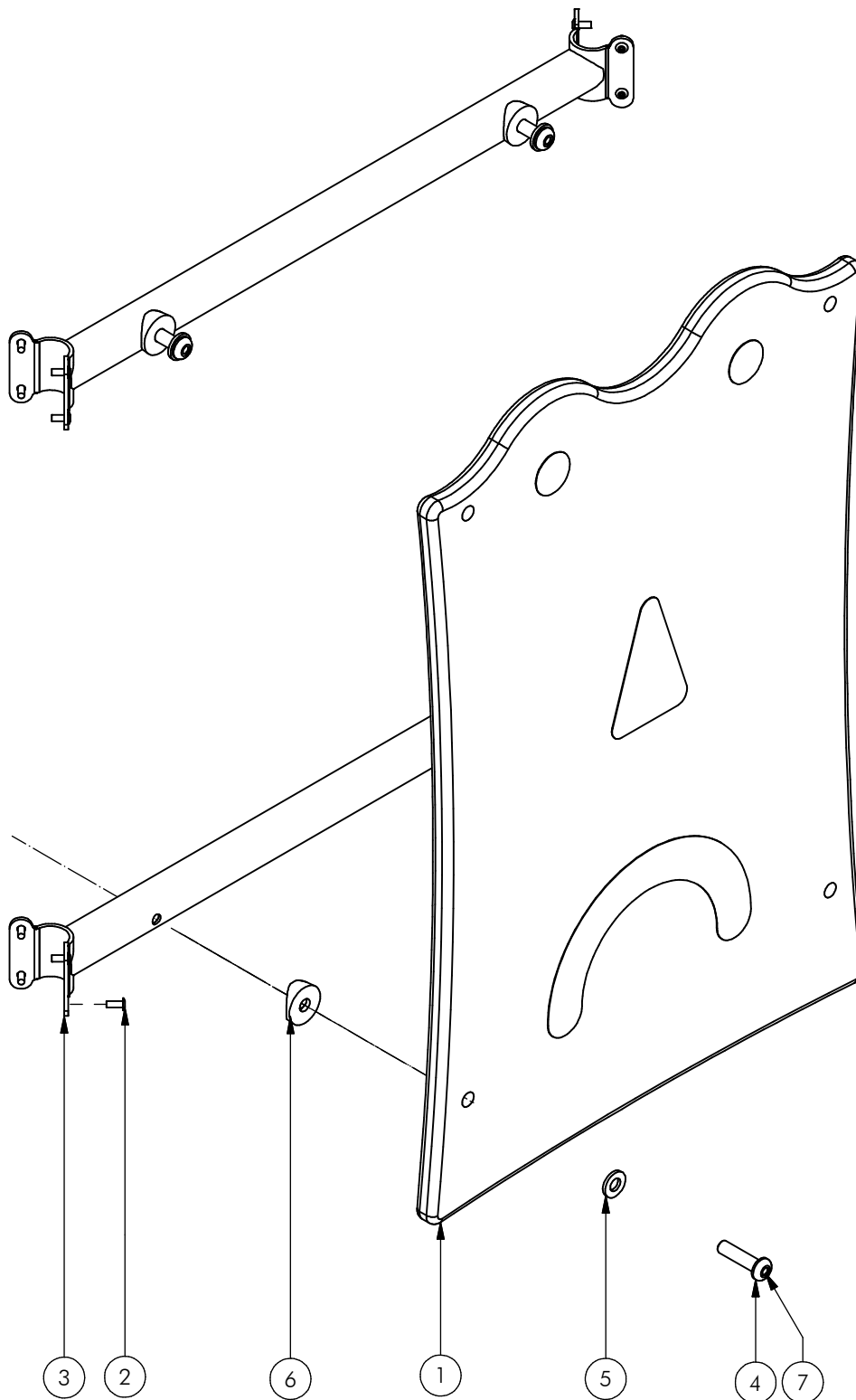
Benaming  
Title WANDJE LACH

Opmerking  
Comment UKKEPUK

Datum  
Date 9-12-2013

Tekening  
Drawing

**MOD UKP RVS 111 A**  
 Samenstelling module *Assembly module*



7	4	KST	DOP	006	030	OPVULDOPJE	6 MM ROOD
6	4	KST	T33	010	000	ZADELRING	BUIS 33.7
5	4	KST	ROR	010	000	RING NYLON	M10 x 2.5 MM
4	4	BSR	O23	010	040	Bolkopbout ISO 7380	M10 x 40 - RVS A2-70
3	2	SME	UKP	501	320	A SYSTEEMBUIS	UKKEPUK
2	4	SMD	UKP	RVS	105	BEVESTIGING VLINDER	UKKEPUK RVS
1	1	OPE	UKP	005	050	D WAND HUIL	UKKEPUK
POS	N	TYPE	PROJ.	NR.	BEH.	R BENAMING	OPMERKING



Benaming  
Title WANDJE HUIL

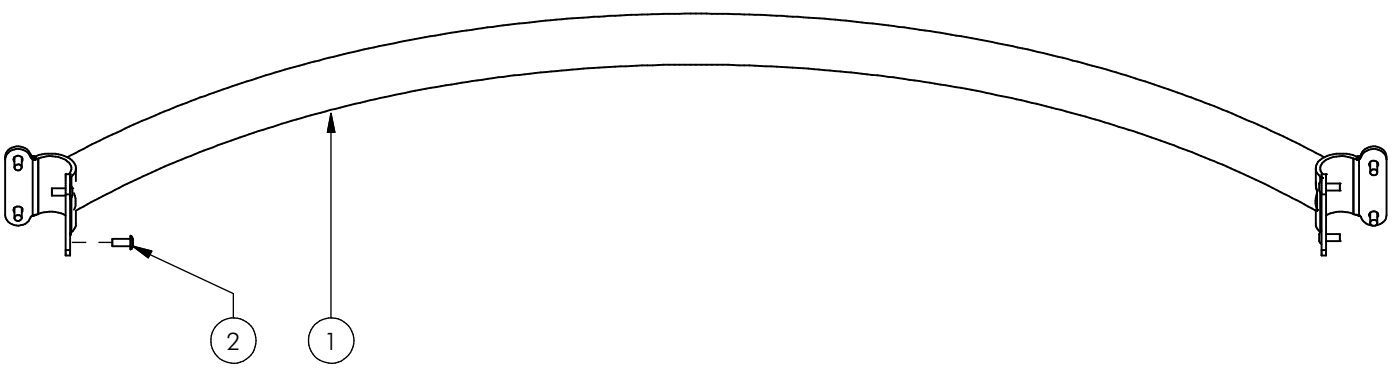
Opmerking  
Comment UKKEPUK

Datum  
Date 9-12-2013

Tekening  
Drawing

**MOD UKP RVS 112 A**  
 Samenstelling module *Assembly module*





2	2	SMD	UKP	RVS	105		BEVESTIGING VLINDER	UKKEPUK RVS
1	1	SME	UKP	538	320		BUIS KWARTROND	UKKEPUK
POS	N	TYPE	PROJ.	NR.	BEH.	R	BENAMING	OPMERKING



Benaming  
Title: SYSTEEMBUIS KWARTROND

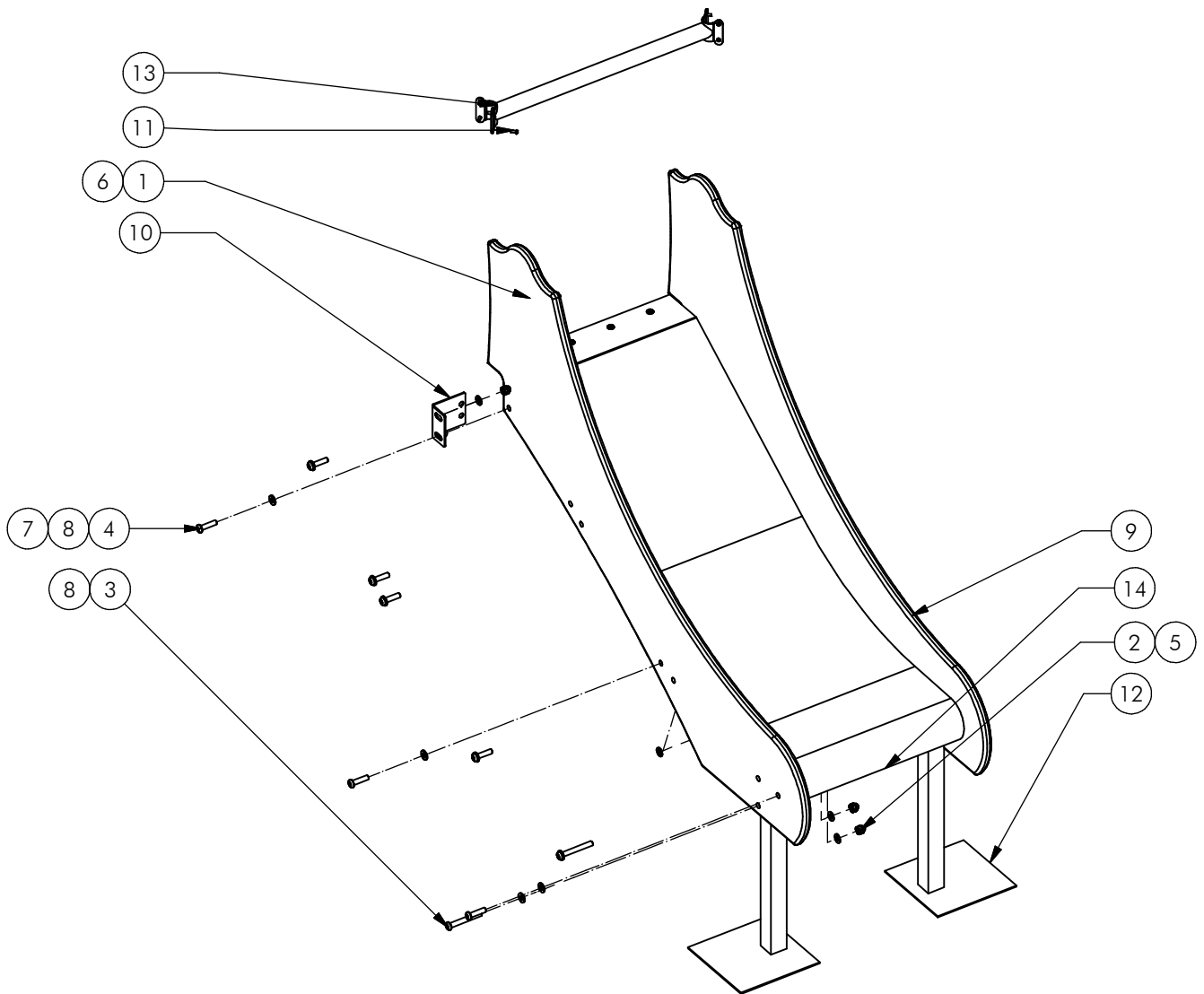
Opmerking  
Comment: UKKEPUK

Datum  
Date: 30-1-2007

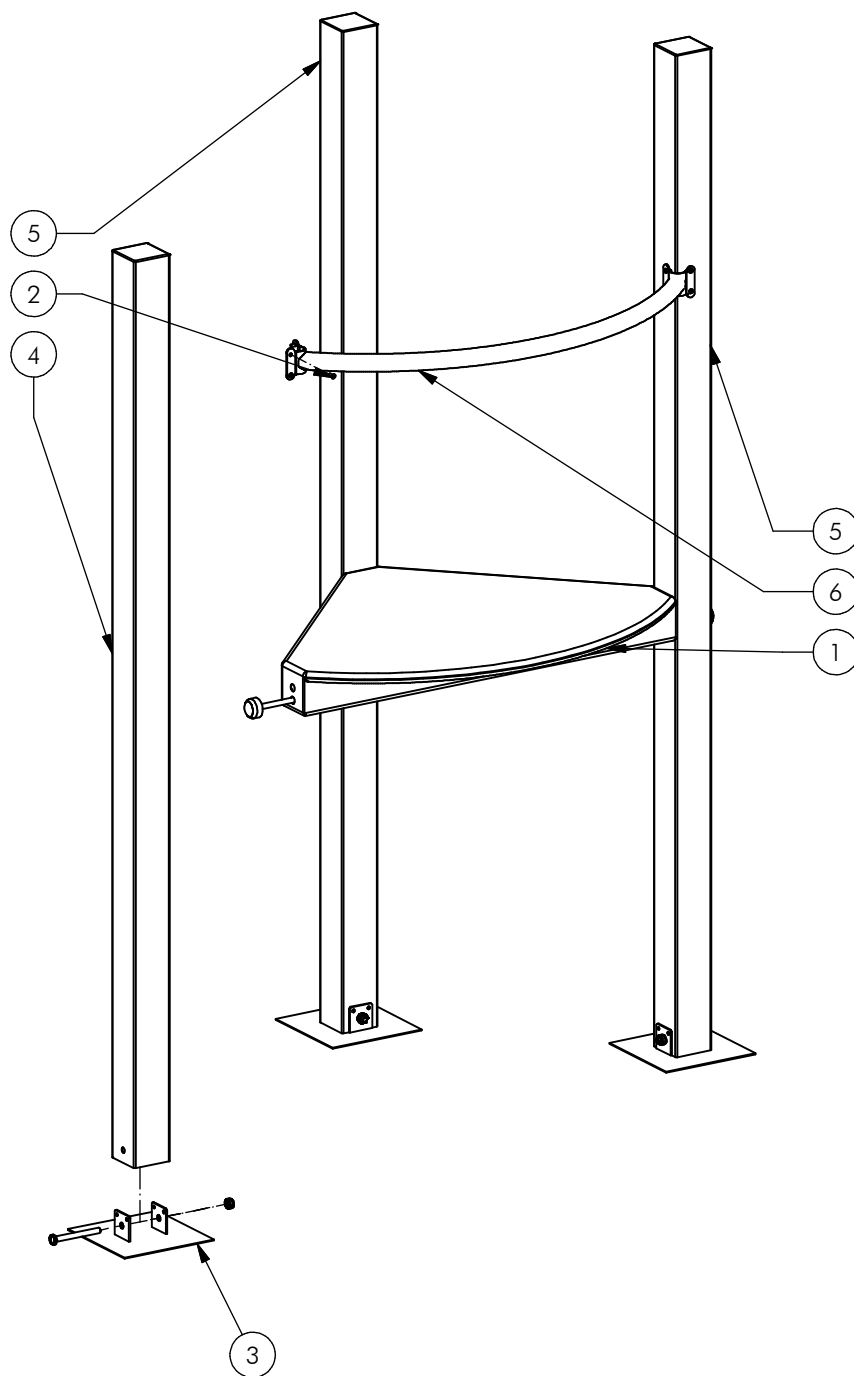
Tekening  
Drawing

# MOD UKP RVS 136

Samenstelling module *Assembly module*



14	1	SME	UKP	550	320	B	Glijbaan	Ukkepuk
13	1	SME	UKP	500	320	A	SYSTEEMBUIS	UKKEPUK
12	2	SME	UKP	024	372	A	Steunpoot Glijbaan	Ukkepuk
11	2	SMD	UKP	RVS	105		BEVESTIGING VLINDER	UKKEPUK RVS
10	2	OME	UKP	577	304		Bevestigingshoek	Glijbaan Ukkepuk
9	2	OPE	UKP	030	050	B	Zijkant Glijbaan	Ukkepuk
8	18	KST	ROR	010	000		RING NYLON	M10 x 2.5 MM
7	18	KST	DOP	006	030		OPVULDOPJE	6 MM ROOD
6	4	BSR	036	005	015		Facet ring	M5 - RVS A2-70
5	18	BSR	030	010	002		SLUITRING	M10
4	14	BSR	023	010	040		Bolkopbout ISO 7380	M10 x 40 - RVS A2-70
3	4	BSR	023	010	080		Bolkopbout ISO 7380	M10 x 80 - RVS A2-70
2	18	BSR	011	010	020		DOPMOER	BORG RVS M10
1	4	BSR	002	005	050		SCHROEF	5 x 50
Nr	#	Type	Progr.	Volgnr	Bew.	Rev	Benaming	Opmerking



Nr	#	Type	Progr.	Volgnr	Bew.	Rev.	Benaming	Opmerking
1	1	SMD	UKP	RVS	102		VLOER KWARTTROND	UKKEPUK
2	2	SMD	UKP	RVS	105		BEVESTIGING VLINDER	UKKEPUK RVS
3	3	SMD	UKP	RVS	103		ANKER PLAAT	UKKEPUK
4	1	SME	080	011	320		Staander RVS	80x80, lengte=1820
5	2	SME	080	012	320		Staander RVS	80x80, lengte=1990
6	1	SME	UKP	538	320		BUIS KWARTTROND	UKKEPUK



Benaming  
Title | OPSTAP KWARTTROND

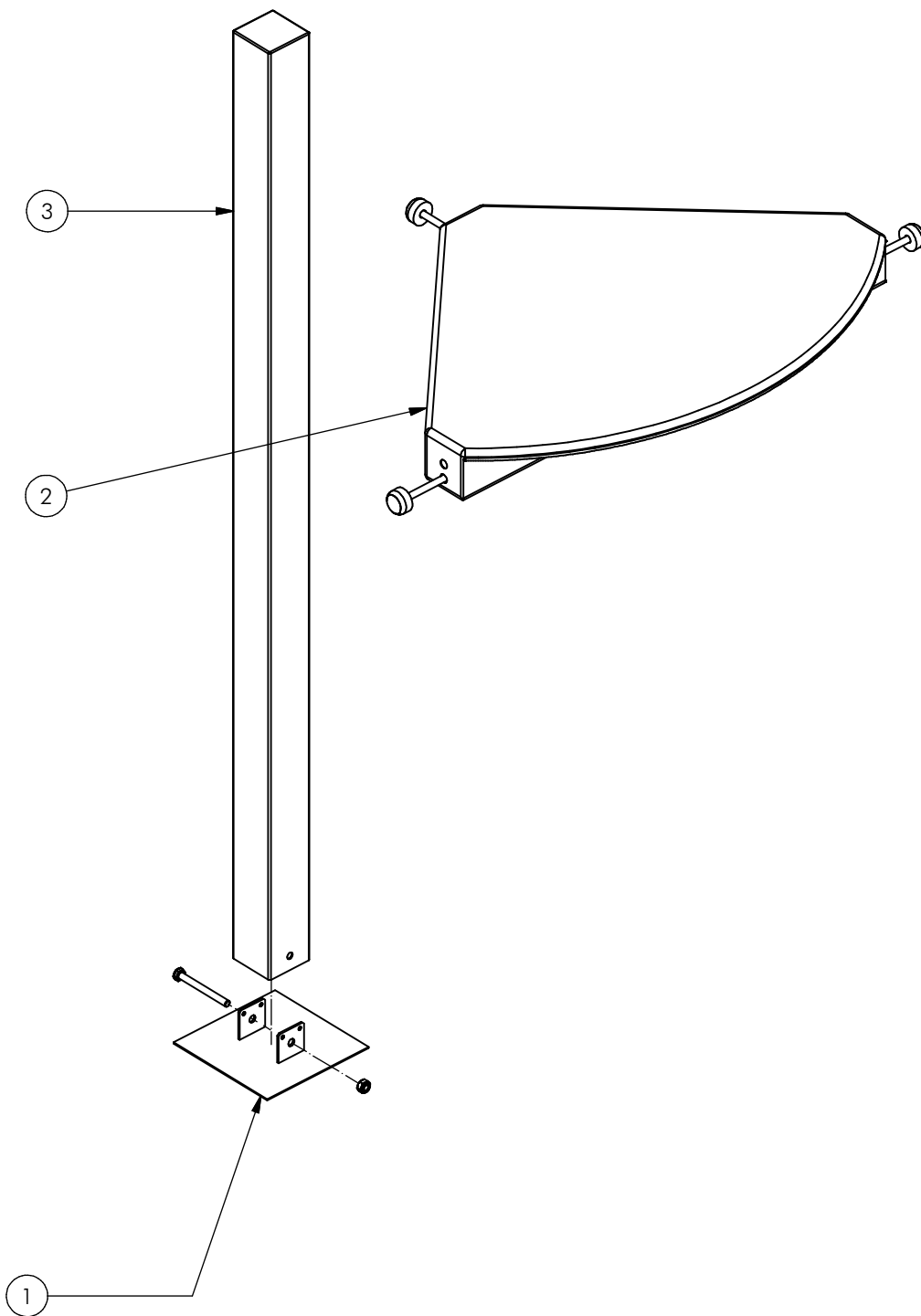
Opmerking  
Comment | UKKEPUK

Datum  
Date | 31-1-2007

Tekening  
Drawing

# MOD UKP RVS 160

Samenstelling module Assembly module



Nr	#	Type	Progr.	Volgnr	Bew.	Rev.	Benaming	Opmerking
1	1	SMD	UKP	RVS	103		ANKER PLAAT	UKKEPUK
2	1	SMD	UKP	RVS	102		VLOER KWARTROND	UKKEPUK
3	1	SME	O80	O10	320		Staander RVS	80x80, lengte=1820

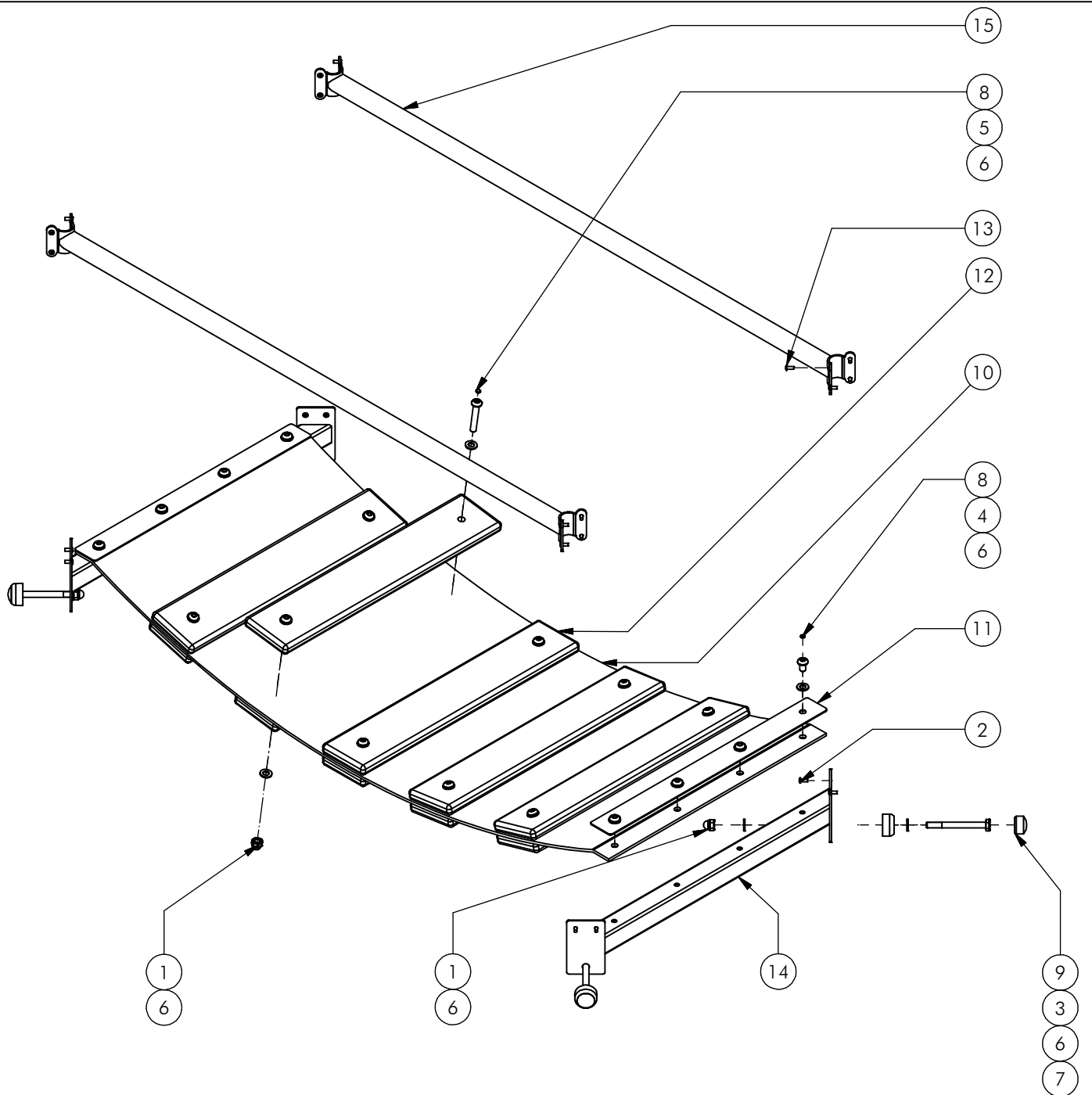


Benaming / Title: Opstap eerste tree  
 Opmerking / Comment: Ukkepuuk  
 Datum / Date: 30-1-2007

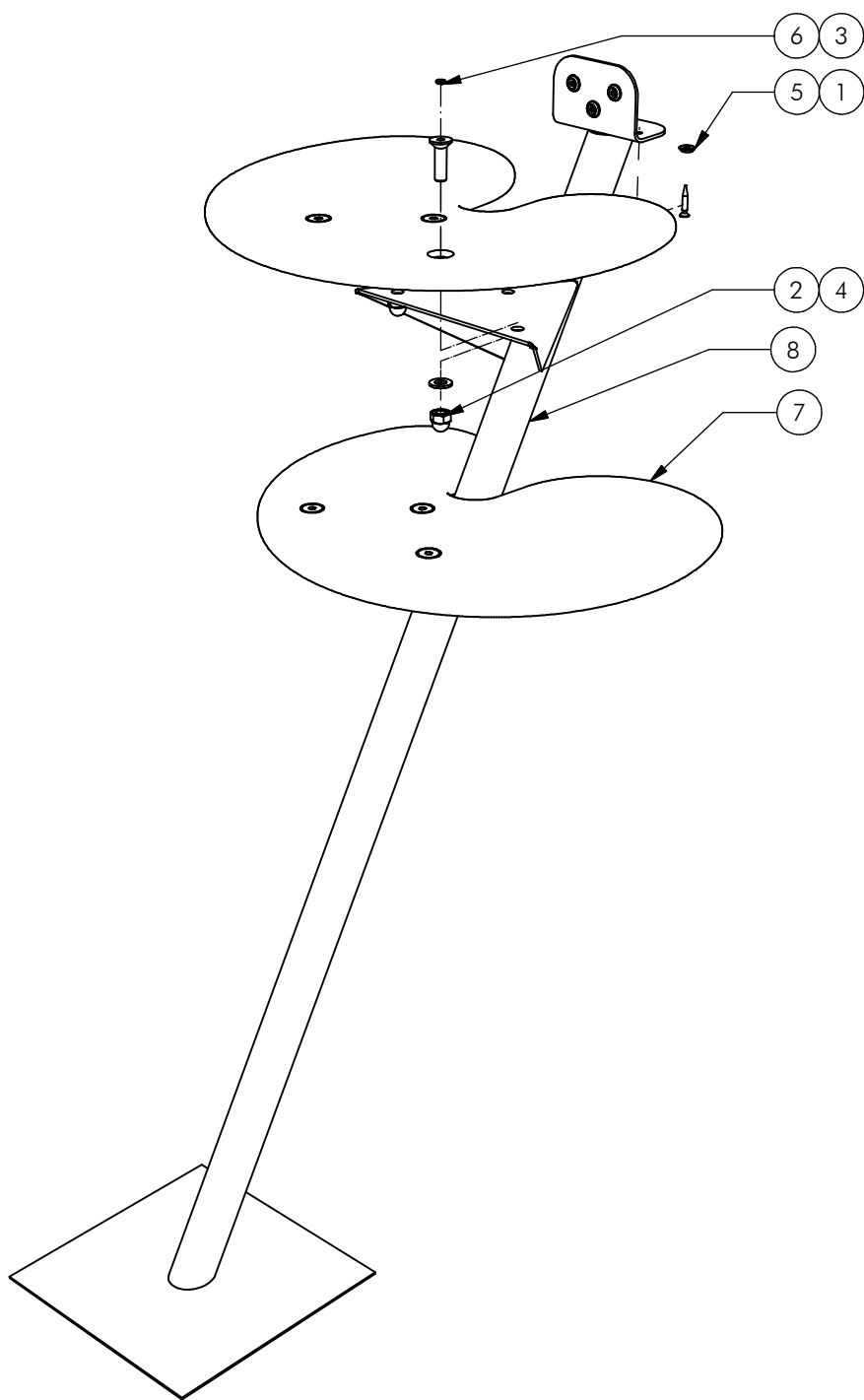
Tekening / Drawing

# MOD UKP RVS 161

Samenstelling module Assembly module



Nr	#	Type	Progr.	Volgnr	Bew.	Rev.	Benaming	Opmerking
1	14	BSR	011	010	020		DOPMOER	BORG RVS M10
2	8	BSR	014	005	050		Klinknagel bolkop	4.8 X 12 - RVS A2-70
3	4	BSR	021	010	100		Zeskantbout	M10 x 100 - RVS A2-70
4	8	BSR	023	010	016		Bolkopbout ISO 7380	M10 x 16 - RVS A2-70
5	10	BSR	023	010	060		Bolkopbout ISO 7380	M10 x 60 - RVS A2-70
6	36	BSR	030	010	002		SLUITRING	M10
7	4	KST	DON	010	030		Beschermkop M10-M12	Donut Rood
8	18	KST	DOP	006	030		OPVULDOPJE	6 MM ROOD
9	4	KST	DOP	010	030		Beschermkop M10-M12	Dop rood
10	1	KST	UKP	003	000	B	Brugdek wiebelbrug	Ukkepek
11	2	OME	UKP	571	320		Montagestip brugdek	Wiebelbrug Ukkepek
12	10	OPE	UKP	107	050	A	Plank wiebelbrug	Ukkepek
13	4	SMD	UKP	RVS	105		BEVESTIGING VLINDER	UKKEPUK RVS
14	2	SME	UKP	552	320	A	Eindstuk wiebelbrug	Ukkepek
15	2	SME	UKP	575	320		SYSTEEMBUIJ LANG	UKKEPUK



Nr	#	Type	Progr.	Volgnr	Bew.	Rev.	Benaming	Opmerking
1	5	BSR	002	005	030		Schroef Assy	5 x 30 - RVS A2-70
2	6	BSR	011	010	020		DOPMOER	BORG RVS M10
3	6	BSR	024	010	035		Verzonken bout	M10 x 35 - RVS A2-70
4	6	BSR	030	010	002		SLUITRING	M10
5	5	BSR	036	005	015		Facet ring	M5 - RVS A2-70
6	6	KST	DOP	006	030		OPVULDOPJE	6 MM ROOD
7	2	OHO	UKP	128	COA	D	Platform	Boomtrap
8	1	SME	UKP	577	320	C	Trapboom	Ukkepuk

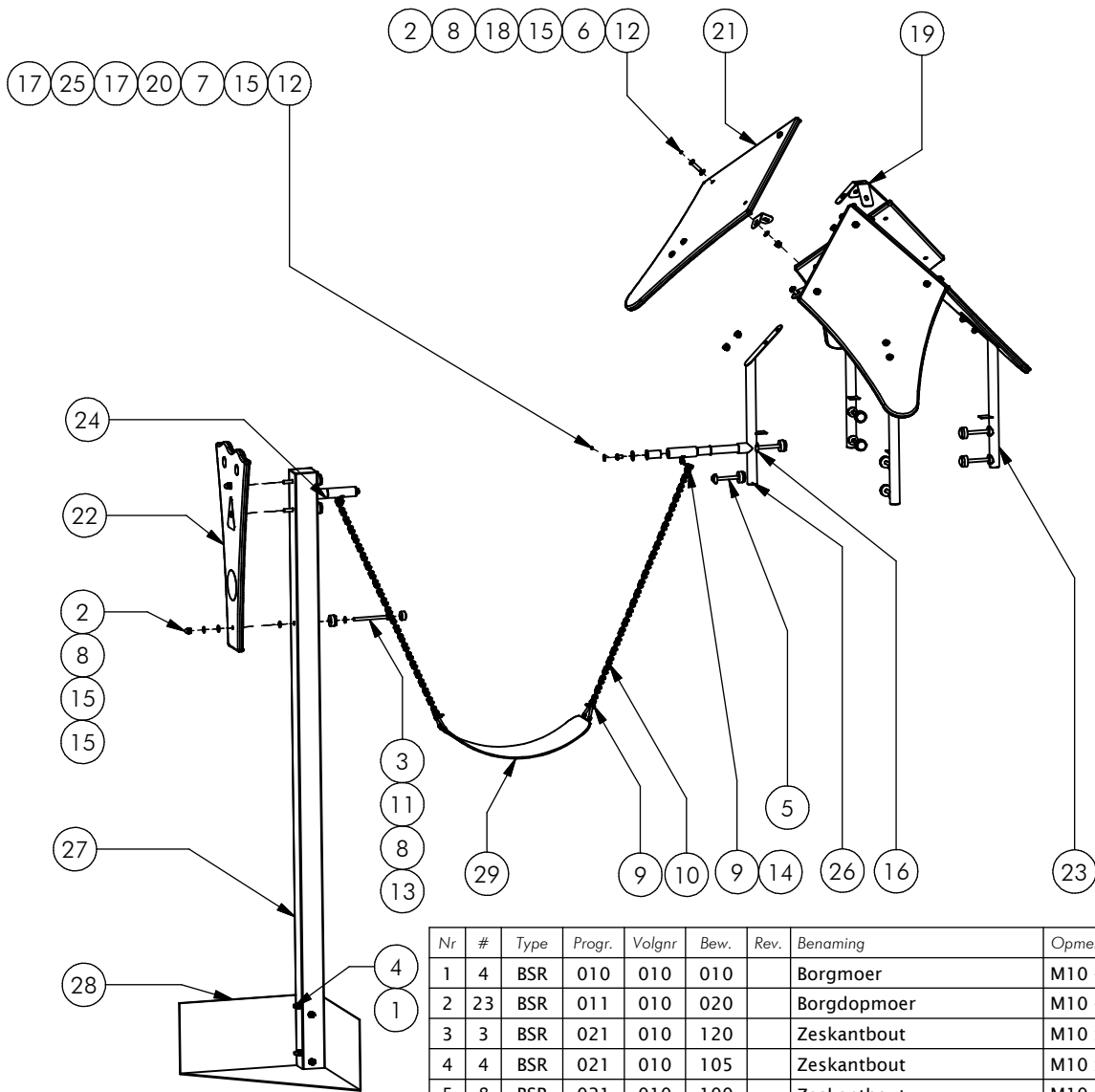


Benaming Title Boomtrap  
 Opmerking Comment Ukkepuk  
 Datum Date 2-10-2007

Tekening Drawing

# MOD UKP RVS 168

Samenstelling module Assembly module



Nr	#	Type	Progr.	Volgnr	Bew.	Rev.	Benaming	Opmerking
1	4	BSR	010	010	010		Borgmoer	M10 - RVS A2-70
2	23	BSR	011	010	020		Borgdopmoer	M10 - RVS A2-70
3	3	BSR	021	010	120		Zeskantbout	M10 x 120 - RVS A2-70
4	4	BSR	021	010	105		Zeskantbout	M10 x 105 - RVS A2-70
5	8	BSR	021	010	100		Zeskantbout	M10 x 100 - RVS A2-70
6	20	BSR	023	010	040		Bolkopbout ISO 7380	M10 x 40 - RVS A2-70
7	2	BSR	023	010	016		Bolkopbout ISO 7380	M10 x 16 - RVS A2-70
8	34	BSR	030	010	002		SLUITRING	M10
9	4	BSR	031	005	000		D-Sluiting	5 mm, RVS A2-70
10	2	KET	005	002	086		RVS ketting 5mm	0,86 m lang
11	11	KST	DON	010	030		Beschermcap M10-M12	Donut Rood
12	22	KST	DOP	006	030		OPVULDOPJE	6 MM ROOD
13	11	KST	DOP	010	030		Beschermcap M10-M12	Dop rood
14	2	KST	RNG	005	008		RING	KUNSTSTOF
15	28	KST	ROR	010	000		RING NYLON	M10 x 2.5 MM
16	8	KST	T33	010	000		ZADELRING	BUIS 33.7
17	4	LAG	IGS	025	048		Glijlager	Igus
18	4	OME	DRM	054	304	A	Plaatbeugel	120 Graden
19	1	OME	DRM	096	304		NOKBEUGEL	90 GRADEN
20	2	OME	UKP	561	320		Eindplaat schommel	Ukkepuk
21	4	OPE	UKP	001	060	B	Dakplaat	Ukkepuk
22	1	OPE	UKP	032	030	B	Schommelkop Oh	Ukkepuk
23	3	SME	UKP	546	320		Daksteun	Ukkepuk
24	1	SME	UKP	558	320	B	Schommel	Ukkepuk
25	2	SME	UKP	559	320	C	Loopdeel scharnier	Ukkepuk
26	1	SME	UKP	573	320	B	Daksteun	Schommel Ukkepuk
27	1	SME	UKP	574	320		STAANDER RVS	Schommel
28	1	SME	VRB	616	372		Grondanker	Extra zwaar
29	1	SNT	UKP	002	ZWT		Schommelzitze	Ukkepuk



Benaming Title Dakaanbouwschommel  
 Opmerking Comment Ukkepuk RVS  
 Datum Date 25-4-2016

Tekening Drawing

**MOD UKP RVS 170 C**  
 Samenstelling module Assembly module