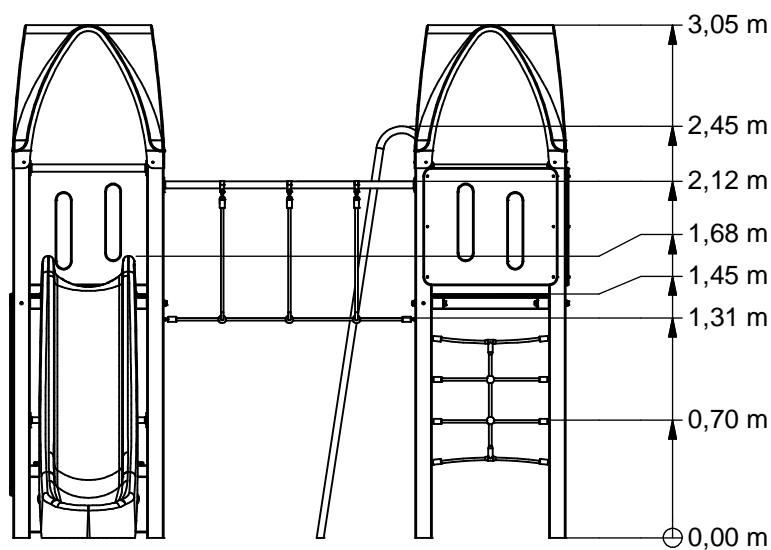
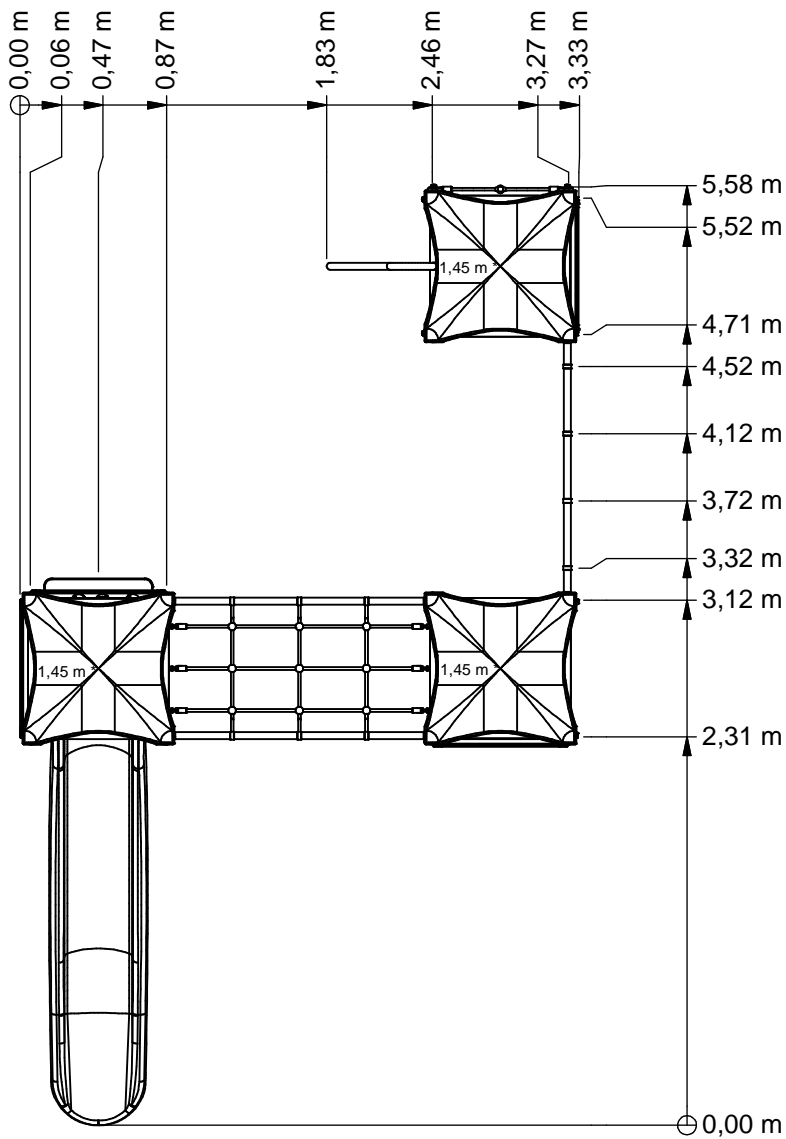




# Combination equipment



BBPE310.2AP



\* Vloerhoogte (Floor height)



Benaming  
Title Klimklauter 3 torens

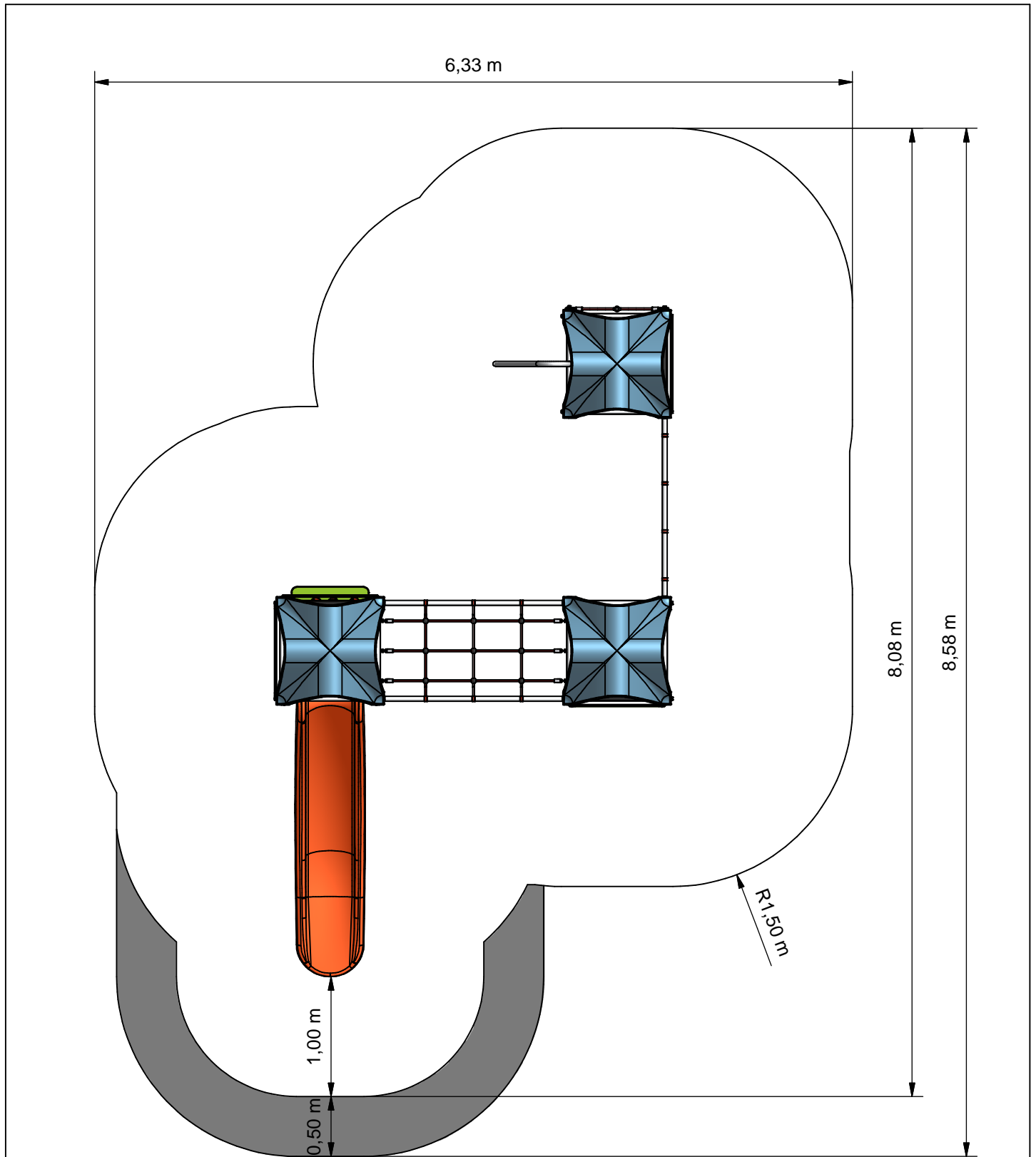
Opmerking  
Comment Boer Basic play

Datum  
Date 31-7-2014

Tekening  
Drawing

TOE BBP 310 2AP

Hoofdafmetingen Main dimensions



- Opvangzone  
Impact area
- Obstakelvrije zone  
Obstacle free zone



Benaming  
Title Klimklauter 3 torens

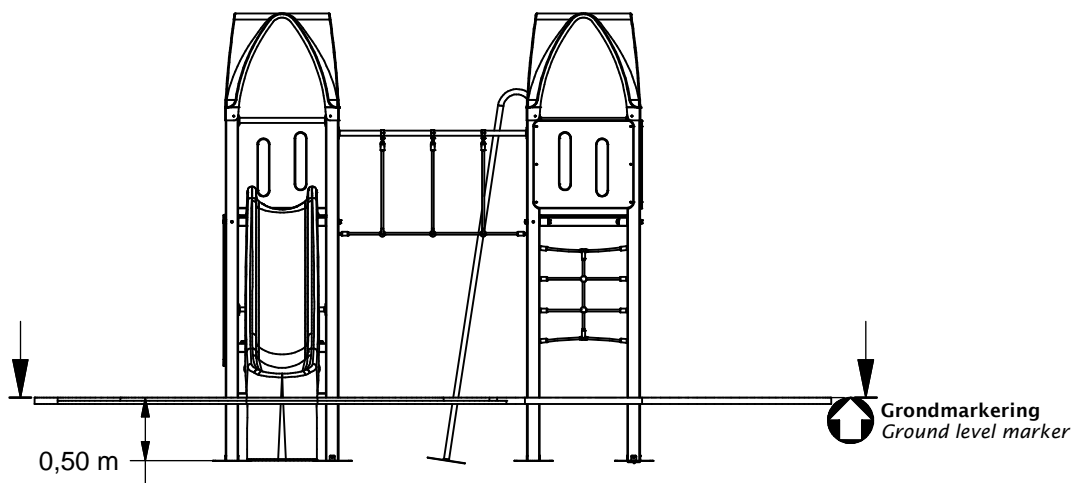
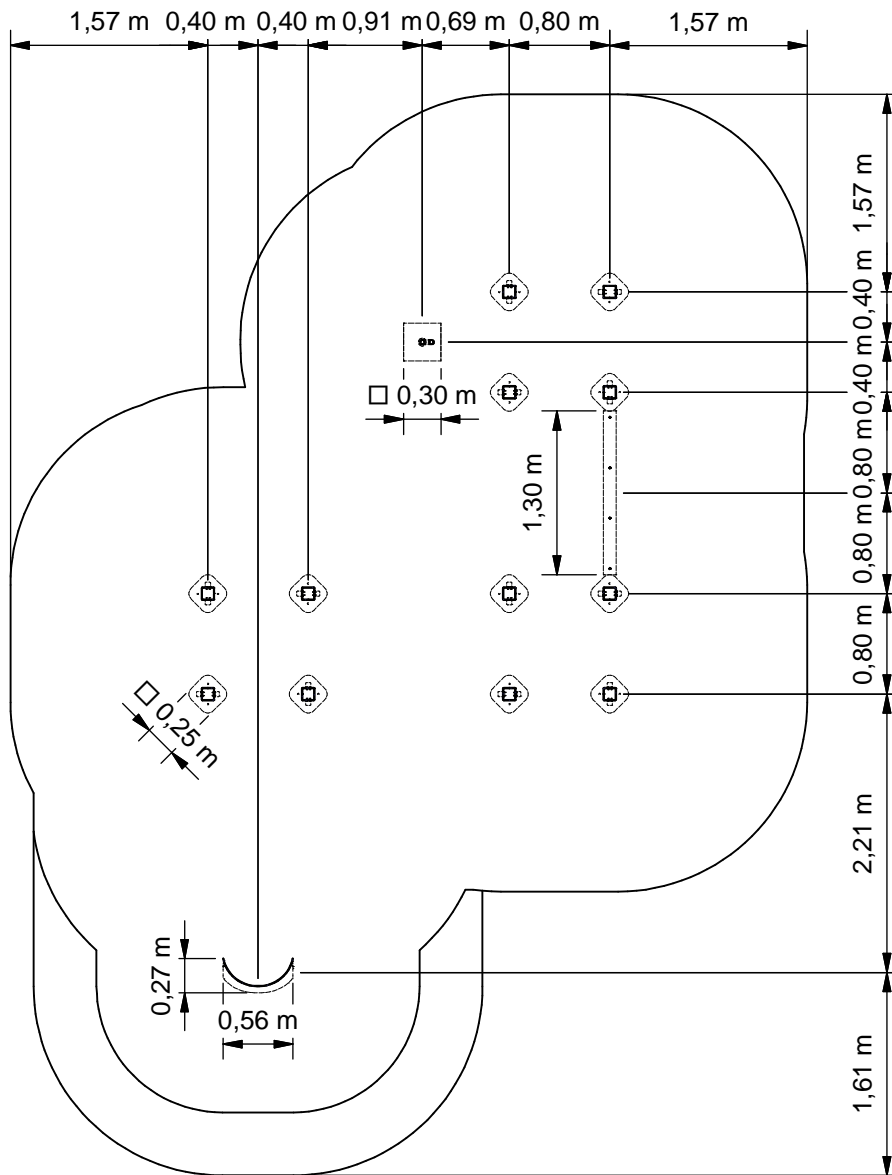
Opmerking  
Comment Boer Basic play

Datum  
Date 31-7-2014

Tekening  
Drawing

TOE BBP 310 2AP

Obstakelvrije zone Obstacle free zone



Benaming  
Title Klimklauter 3 torens

Opmerking  
Comment Boer Basic play

Datum  
Date 31-7-2014

Tekening  
Drawing

**TOE BBP 310 2AP**

*Bodemplan Groundplan*

**Geleverde modules:**

Zie tabel

**Supplied modules:**

See table

**Montageinstructie:**

- De hoofdmaten geven de maten van de staanders en vloeren aan
- De detailtekeningen geven specifiek de maten van de verbindingen aan
- De modules met buizen zijn op de tekeningen bemaat op bovenkant kopplaat
- Overige modules zijn bemaat op de bovenkant (klimwanden, paalkoppen, etc.)

**Assembly instruction:**

- The main dimensions indicate the dimensions of the posts and floors
- The detailed dimensions show the specific dimensions of the connections
- The modules which contain tubes are dimensioned at the top of the flanges
- Other modules are dimensioned at the top (climbing walls, caps for the posts, etc.)

**Montagevolgorde:**

- 1 - Graaf de gaten volgens het bodemplan
- 2 - Bouw drie keer een toren op uit 1, 2 en 5
- 3 - Assembleer de overige modules met behulp van de moduletekeningen
- 4 - Plaats 4, verbind deze aan 2
- 5 - Plaats drie keer 5 aan twee keer 1, als klimladder
- 6 - Plaats drie keer 6, verbind deze aan twee keer 1
- 7 - Plaats 7, 8 en 9, verbind deze aan twee keer 1
- 8 - Plaats 10, verbind deze tussen twee torens aan twee keer 1
- 9 - Plaats 11, verbind deze tussen twee torens aan vier keer 1
- 10 - Plaats 12 en 13, verbind deze aan twee keer 1
- 11 - Plaats drie keer 3, verbind deze aan vier keer 1
- 12 - Controleer of het toestel voldoet aan de afmetingen zoals op blad 'afmetingen'
- 13 - Dicht de gaten en verdicht het zand

**Assembly sequence:**

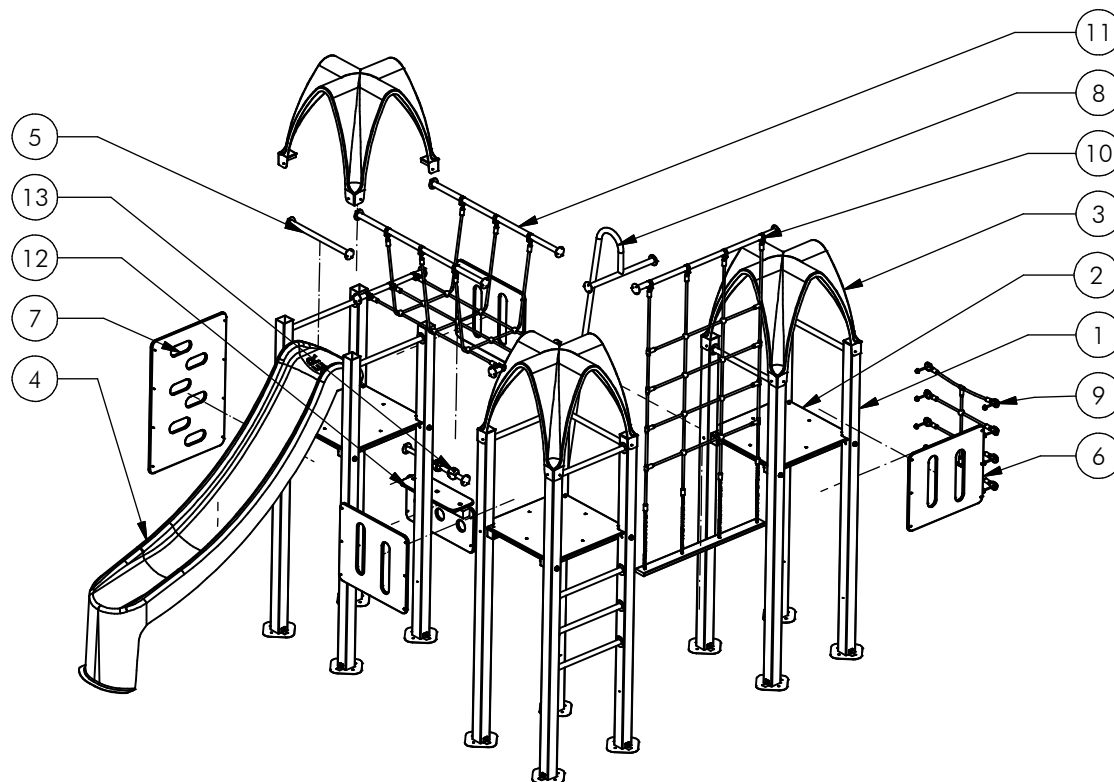
- 1 - Dig the holes according to the ground plan
- 2 - Assemble three towers out of 1, 2 and 5
- 3 - Assemble the remaining modules using the module drawings
- 4 - Place 4, attach it to 2
- 5 - Place three times 5 to two times 1, creating a climbing ladder
- 6 - Place three times 6, attach it to two times 1
- 7 - Place 7, 8 and 9 attach them to two times 1
- 8 - Place 10, attach it between two towers to two times 1
- 9 - Place 11, attach it between two towers to four times 1
- 10 - Place 12 and 13, attach them to two times 1
- 11 - Place three times 3, attach them to four times 1
- 12 - Check that the equipment conforms to the dimensions shown on sheet 'dimensions'
- 13 - Close the holes and compact the sand

**Controles:**

- 1 - Correcte opbouw en alle bevestigingsmiddelen
- 2 - Controleer de afmetingen van de valbodem t.o.v. het toestel

**Checks:**

- 1 - Correct assembly and all the fasteners
- 2 - Check the dimensions of the safety area with regard to the play equipment



Nr	#	Type	Progr.	Volgnr	Bew.	Rev.	Benaming	Opmerking
1	12	MOD	BBP	002	A	A	Staander 1,45m	Boer Basic Play
2	3	MOD	BBP	004	A	A	Vloer	Boer Basic play
3	3	MOD	BBP	005	A		Dak	Boer Basic play
4	1	MOD	BBP	007	A		Glijbaan 1,45m	Boer Basic play
5	11	MOD	BBP	009	A	A	Railing	Boer Basic play
6	3	MOD	BBP	010	A	A	Wand streep	Boer Basic play
7	1	MOD	BBP	012	A		Klimwand 1,45m	Boer Basic play
8	1	MOD	BBP	015	A		Glijstang 1,45m	Boer Basic play
9	1	MOD	BBP	018	A	A	Inloopnet	Boer Basic play
10	1	MOD	BBP	020	A	A	Vertikaal net	Boer Basic Play
11	1	MOD	BBP	021	A		Hangbrug	Boer Basic Play
12	1	MOD	BBP	030	A	A	Loket	Boer Budget play
13	1	MOD	BBP	031	A		Telbollen	Boer Basic play



Benaming  
Title Klimklauter 3 torens

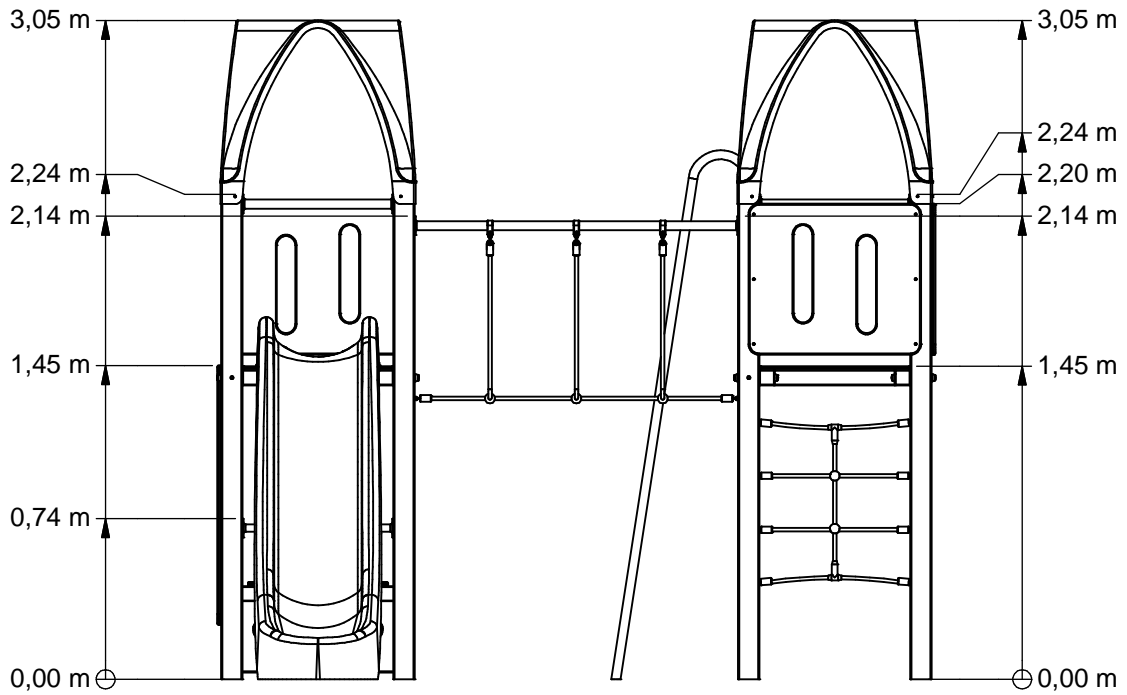
Opmerking  
Comment Boer Basic play

Datum  
Date 31-7-2014

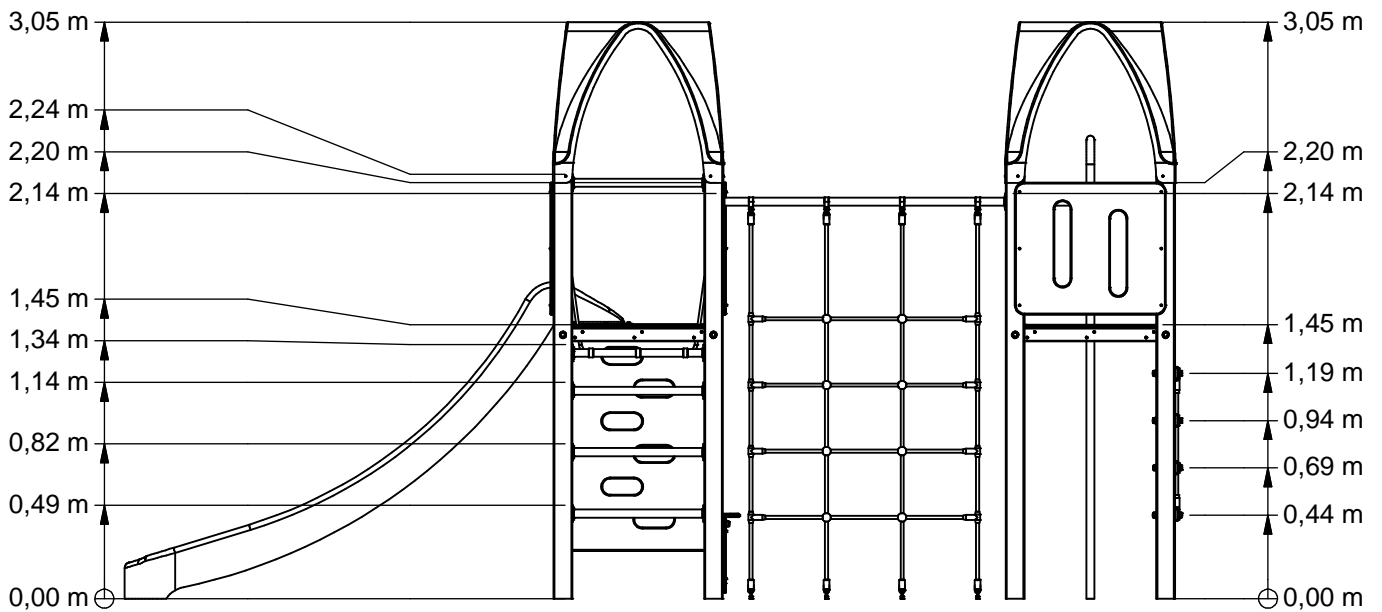
Tekening  
Drawing

# TOE BBP 310 2AP

Modules Modules



Voor (Front)



Rechts (Right)



Benaming  
Title Klimklauter 3 torens

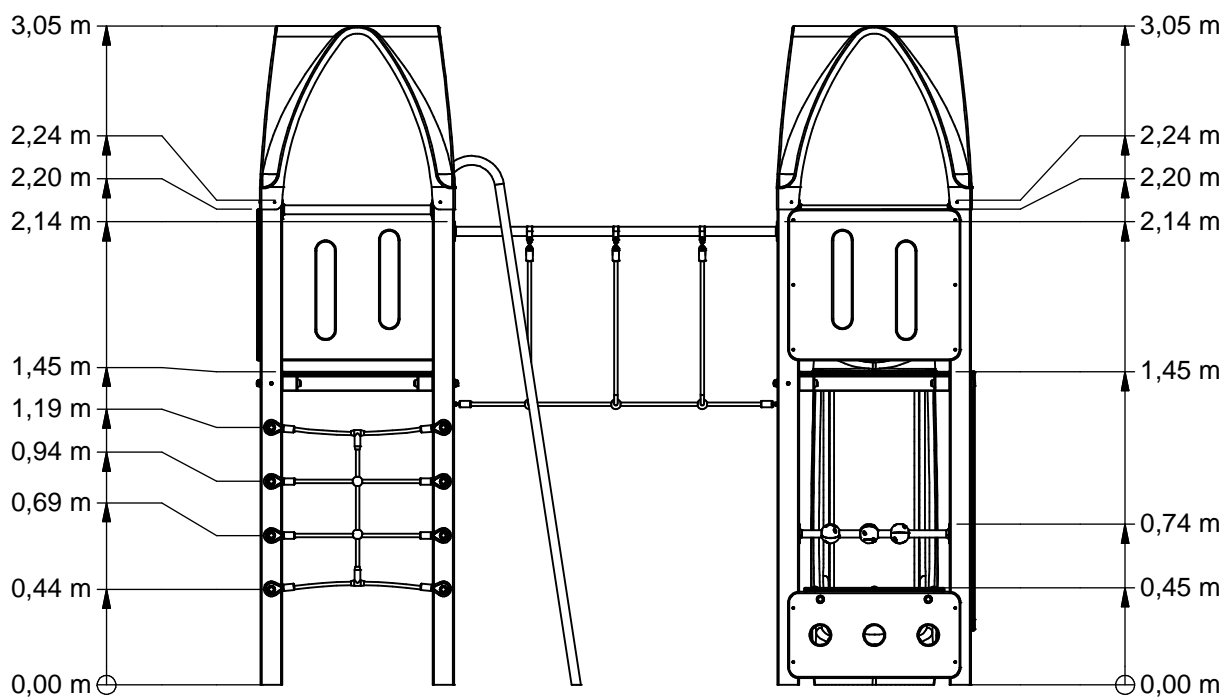
Opmerking  
Comment Boer Basic play

Datum  
Date 31-7-2014

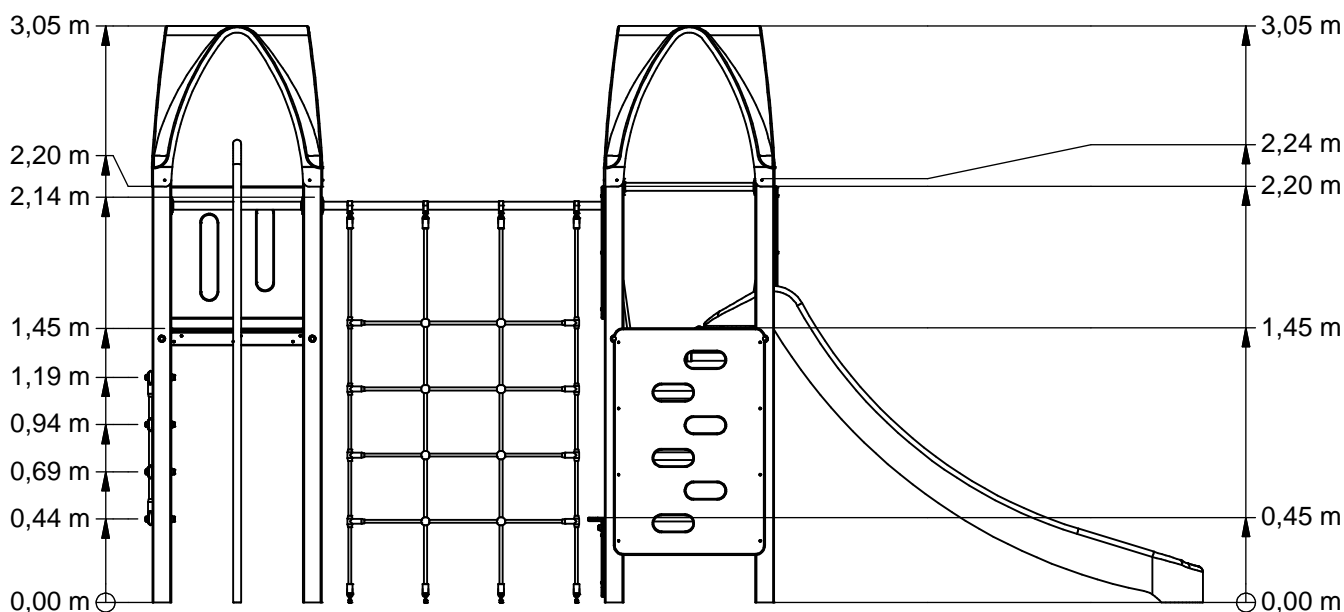
Tekening  
Drawing

TOE BBP 310 2AP

Afmetingen Dimensions



Achter (Back)



Links (Left)



Benaming  
Title Klimklauter 3 torens

Opmerking  
Comment Boer Basic play

Datum  
Date 31-7-2014

Tekening  
Drawing

TOE BBP 310 2AP

Afmetingen Dimensions

# BBPE310.2AP

Combination equipment

## LOGBOOK

(Onderstaand logboek kan gebruikt worden om te voldoen aan de eisen, gesteld in artikel 14 van het Warenwetbesluit Attractie- en Speeltoestellen)

Type indication	Basic Play
Product code	BBPE310.2AP
Name of equipment	Klimklauter 3 torens/3 dakjes
Maximum height of fall	1,5 m
Year of construction	2017
Certificate	136589
inspection authority	Keurmerkinstituut Groeneweg 2e, Zoetermeer - 2718AA Zoetermeer
Name manufacturer	BOERplay Hyacintstraat 2 - 4255 HX Nieuwendijk Phone: +31 (0)183 40 23 66 Fax: +31 (0)183 40 35 64
name installer	_____ _____
Description of equipment	Combination equipment
Location of equipment	_____
Data about the owner of the play equipment	
Name:	_____
Address:	_____
Postcode and town:	_____
Contact person:	_____
Telephone number:	_____
Data about the administrator of the play equipment	
Name:	_____
Address:	_____
Postcode and town:	_____
Contact person:	_____
Telephone number:	_____



# Certificaat

## KEURMERKINSTITUUT

### Warenwetbesluit attractie- en speeltoestellen

Certificaat van goedkeuring afgegeven door Keurmerkinstituut (aangewezen bij ministeriële beschikking van 8 juni 2004, VGB/P&L 2478562).

Certificaat nr.: 133381

Dossier nr.: 9667.20 Serie / Enkel: S

Betreft: Klimklauter 3 torens hangbrug, verticaal net met daken

Aanduidingen: BBP.310.2xx

Eigenaar/houder: Boer Speeltoestellen  
Postbus 10  
4255 ZG Nieuwendijk



Soort toestel: Klimtoestel met 3 torens, een glijbaan, glijpaal, hangbrug en verticaal net met daken

Fabrikant: Boer speeltoestellen b.v., Nieuwendijk

Jaar van fabricage: 2014

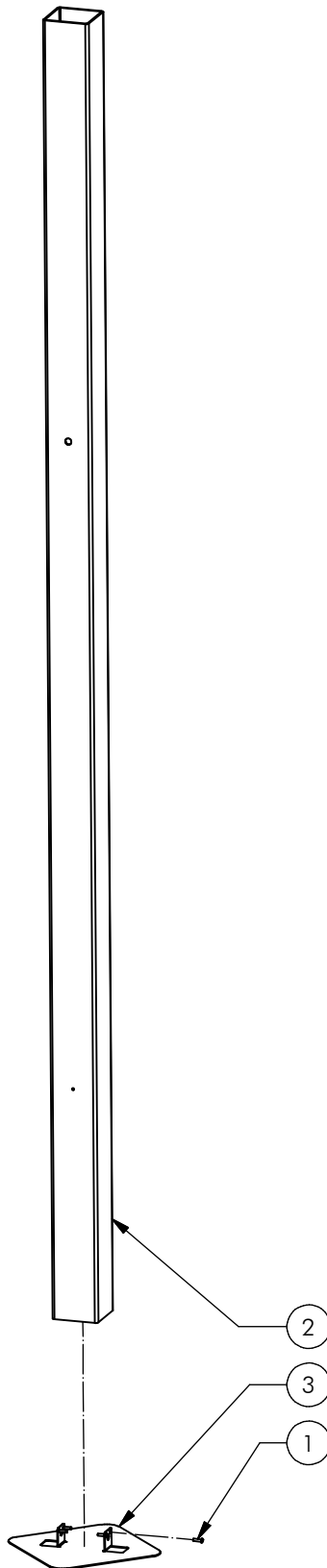
Leverancier: Boer speeltoestellen b.v., Nieuwendijk

Jaar van leverantie: 2014

Datum keuring: 12 mei 2014

Keurmerkinstituut, Groeneweg 2 te Zoetermeer, verklaart dat het bovenvermelde toestel voldoet aan de vervaardigingsvoorschriften genoemd in het Warenwetbesluit attractie- en speeltoestellen (Staatsblad 474, 27 september 1996).  
Beoordelingscriteria EN 1176-1:2008 en EN 1176-3:2008.

drs. W. van Weperen  
directeur



Nr	#	Type	Progr.	Volgnr	Bew.	Rev.	Benaming	Opmerking
1	4	BSR	014	005	052		Klinknagel bolkop	4,8 x 18 - RVS A2-70
2	1	OME	BBP	020			Staander 2,8m	1,45m vloer
3	1	OME	VRB	903	VZP	A	Voetplaat	100 x 100



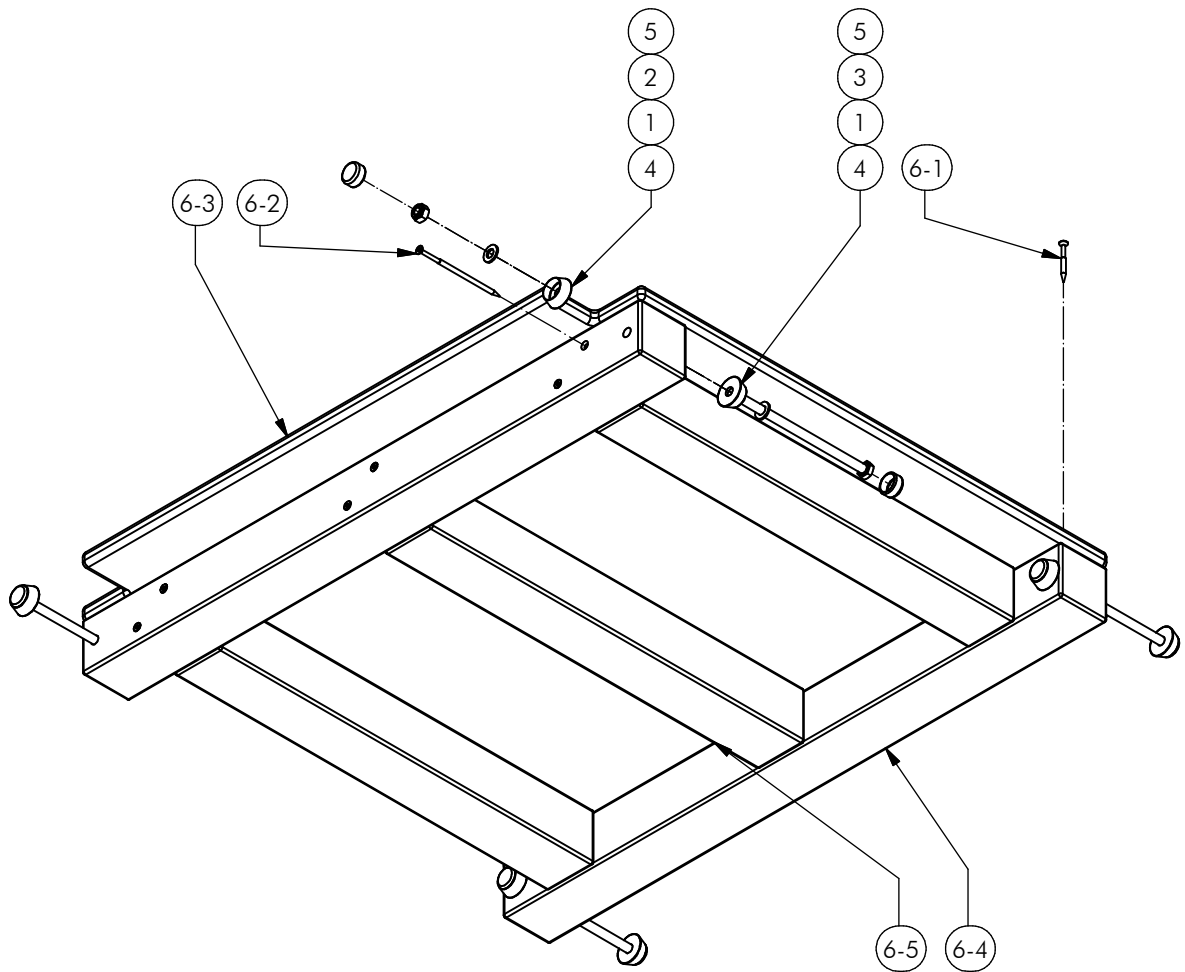
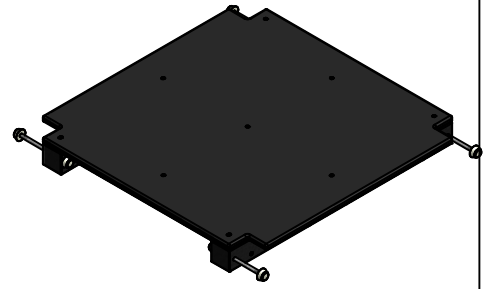
Benaming  
Title: Staander 1,45m

Opmerking  
Comment: Boer Basics

Datum  
Date: 8-10-2014

Tekening  
Drawing

**MOD BBP 002 A A**  
 Samenstelling module Assembly module



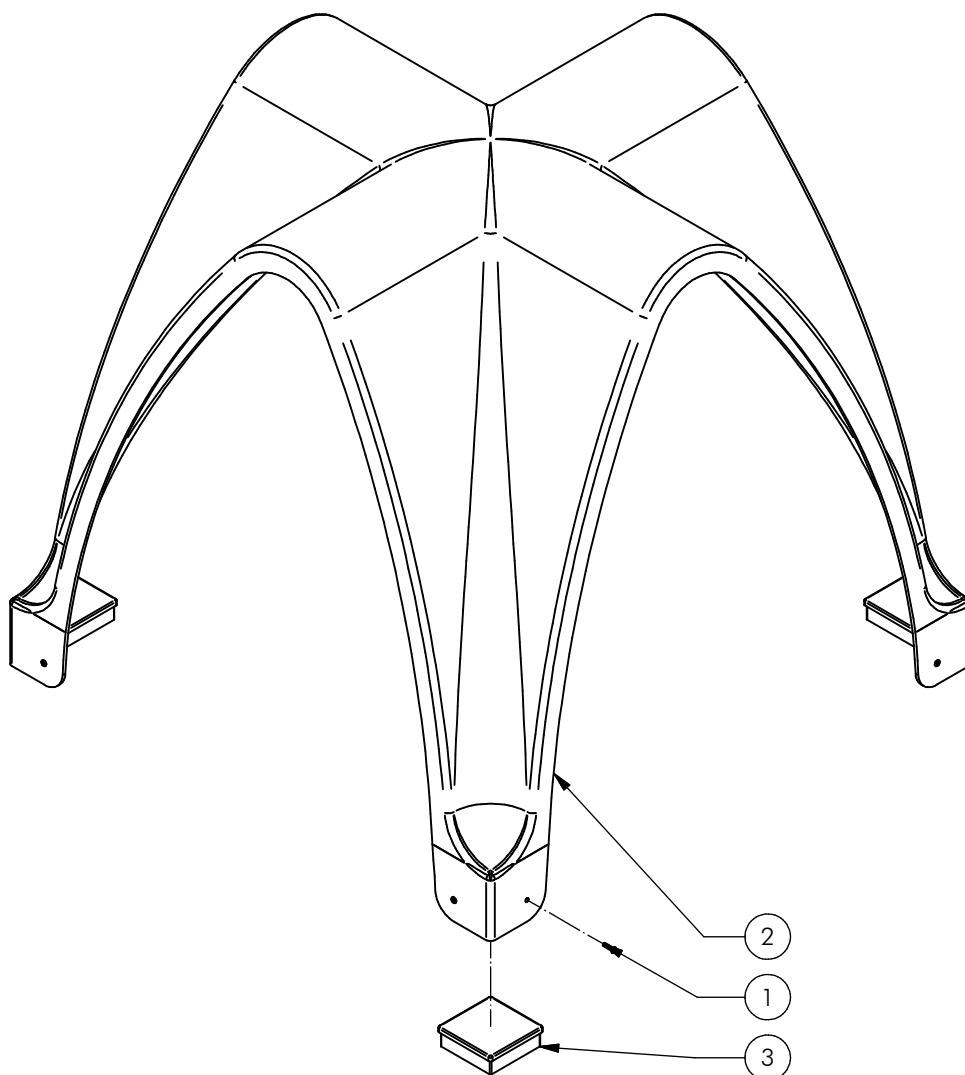
Nr.	#	Type	Progr.	Volgnr	Bew.	Rev.	Benaming	Opmerking
1	8	BSV	030	010	002		SLUITRING	M10 VZ
2	4	BSV	010	010	010		Borgmoer	M10 - VZ 8.8
3	4	BSV	021	010	183		Zeskantbout ISO 4014	M10 x 183 - VZ 8.8
4	8	KST	DON	011	020		interplay donut M10 wit	84395000012
5	8	KST	DOP	011	020		interplay dop M10 wit	84395000014
6	1	SMD	BBP	004	G		VLOER	BOER BASIC PLAY
6-2	12	BSR	002	005	120		Schroef Assy	5 x 120 - RVS A2-70
6-1	9	BSR	002	005	050		Schroef Assy	5 x 50 - RVS A2-70
6-3	1	KST	BBP	007		A	Vloerplaat	LDPE anti-slip
6-4	2	KST	BBP	017		B	Langsregel vloer	Boer Basic Play
6-5	3	KST	BBP	018			ReBo 70 x 70	560mm lang



Benaming Title: Vloer  
 Opmerking Comment: Boer Basic play  
 Datum Date: 26-11-2015

Tekening Drawing

**MOD BBP 004 A A**  
 Samenstelling module Assembly module



Nr	#	Type	Progr.	Volgnr	Bew.	Rev.	Benaming	Opmerking
1	8	BSR	014	005	052		Klinknagel bolkop	4,8 x 18 - RVS A2-70
2	1	KST	BBP	001			Dak polyester	Boer Basics
3	4	KST	LAM	100	100		Lamellenstop	100 x 100 mm



Benaming  
Title | Dak

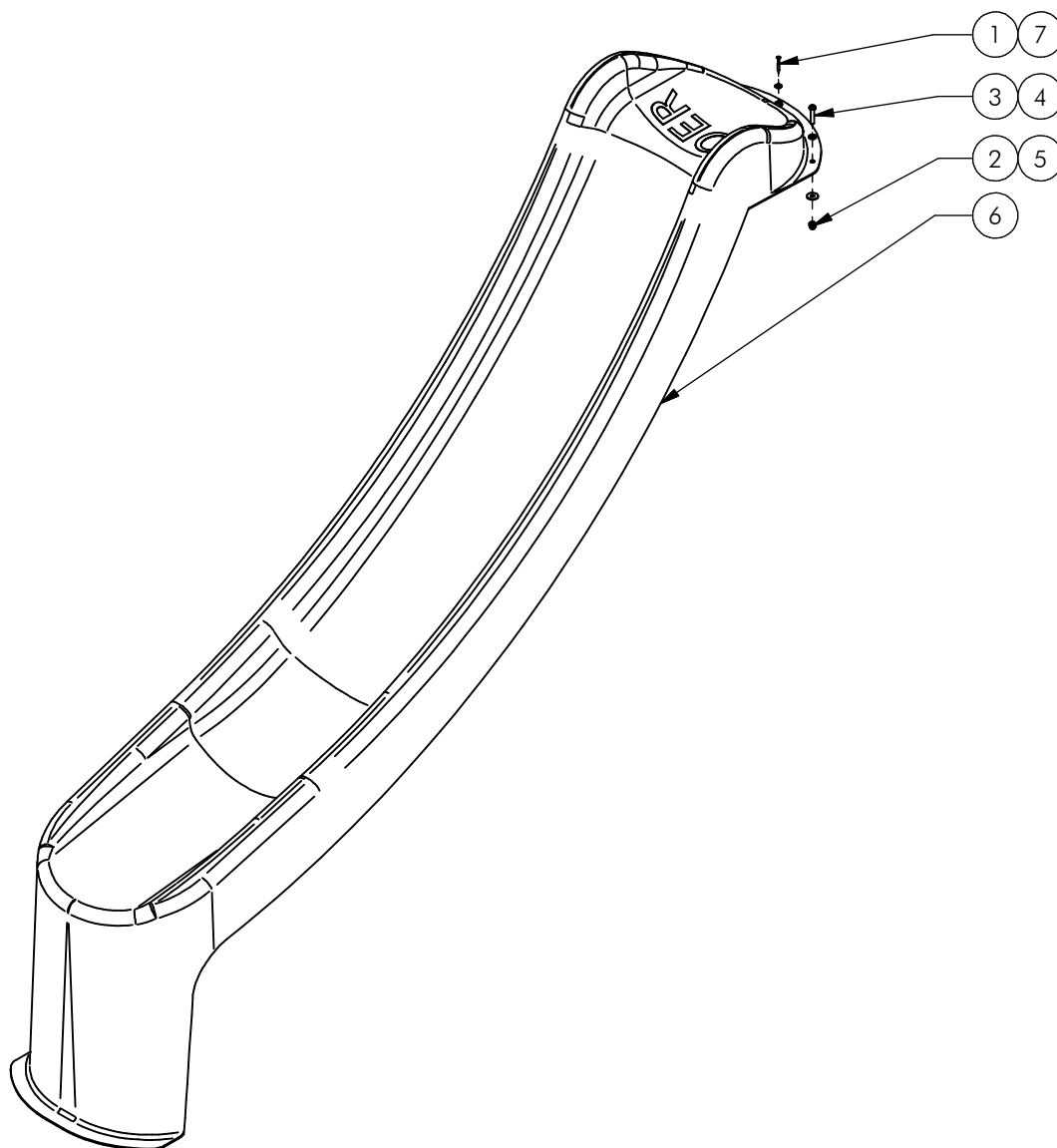
Opmerking  
Comment | Boer Basic play

Datum  
Date | 2-7-2014

Tekening  
Drawing

# MOD BBP 005 A

Samenstelling module Assembly module



**Let op:** toestel bij voorkeur niet met de glijbaan op het zuiden plaatsen.

**Attention:** it is advisable not to orient playground equipment with the slide facing south

Nr	#	Type	Progr.	Volgnr	Bew.	Rev.	Benaming	Opmerking
1	1	BSR	002	005	050		SCHROEF	5 x 50
2	3	BSR	011	010	020		DOPMOER	BORG RVS M10
3	3	BSR	023	010	050		Bolkopbout ISO 7380	M10 x 50 - RVS A2-70
4	3	BSR	030	010	002		SLUITRING	M10
5	3	BSR	035	010	030		Carrosserie ring	M10 - RVS A2-70
6	1	KST	BBP	003			Fast slide	Polyester 1,45 m
7	1	KST	ROR	006	000		ROZETRING M5	ZWART



Benaming  
Title | Glijbaan 1,45m

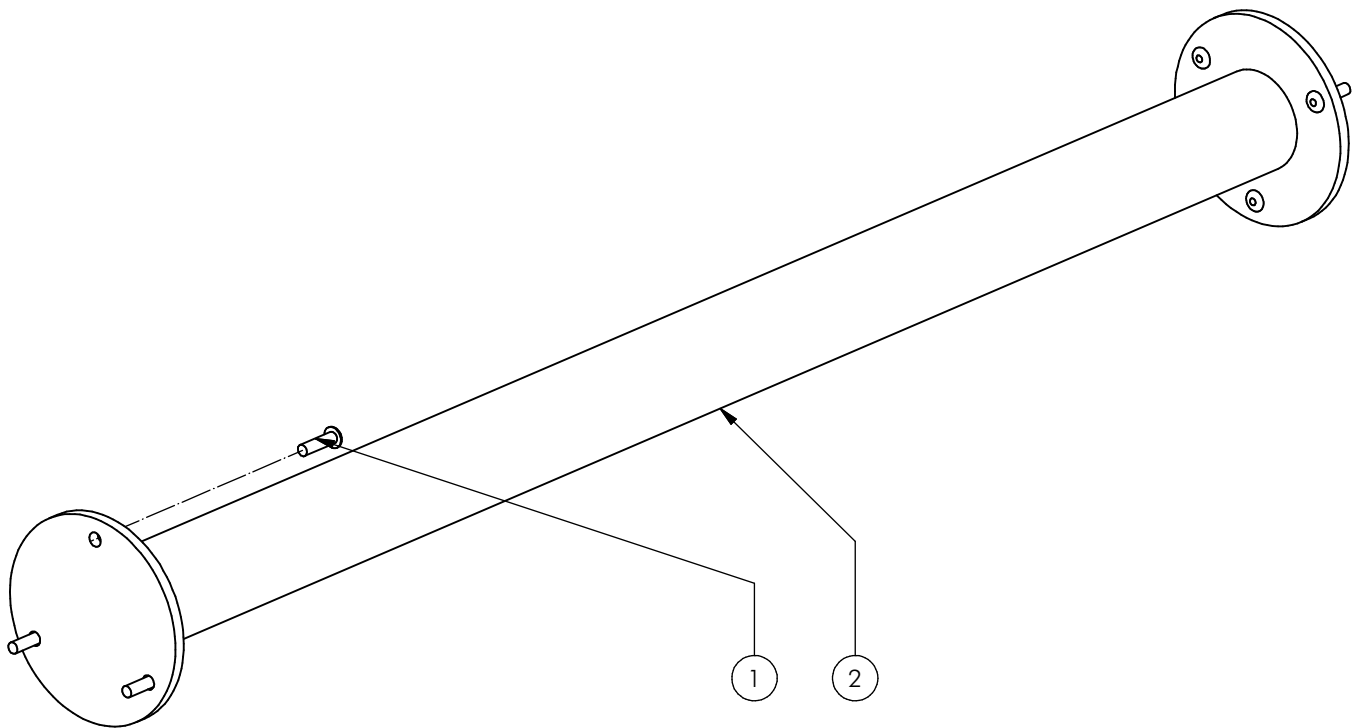
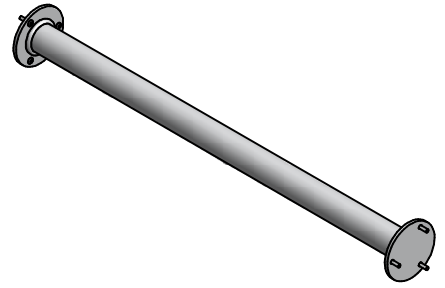
Opmerking  
Comment | Boer Basic play

Datum  
Date | 24-4-2015

Tekening  
Drawing

# MOD BBP 007 A

Samenstelling module Assembly module



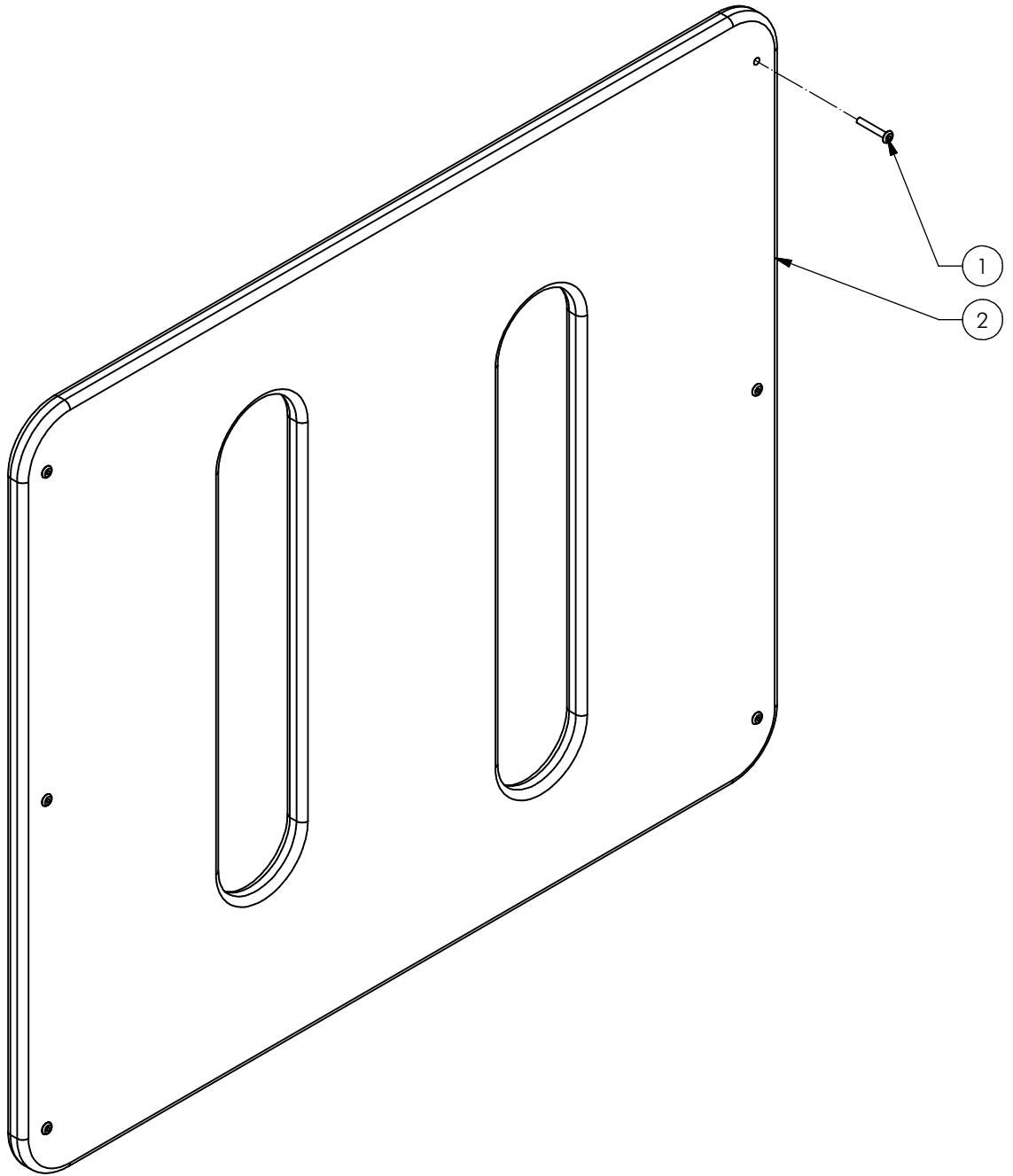
Nr	#	Type	Progr.	Volgnr	Bew.	Rev.	Benaming	Opmerking
1	6	BSR	014	005	052		Klinknagel balkkop	4,8 x 18 - RVS A2-70
2	1	SME	BBP	013			Railing voor klem	Boer Basics



Benaming Title Railing  
 Opmerking Comment Boer Basic play  
 Datum Date 26-11-2015

Tekening Drawing

**MOD BBP 009 A A**  
 Samenstelling module Assembly module



Nr	#	Type	Progr.	Volgnr	Bew.	Rev.	Benaming	Opmerking
1	6	BSR	014	005	053		Klinknagel bolkop	4,8 x 30 - RVS A2-70
2	1	OPE	BBP	001	061		Wand Streep	Basic Play



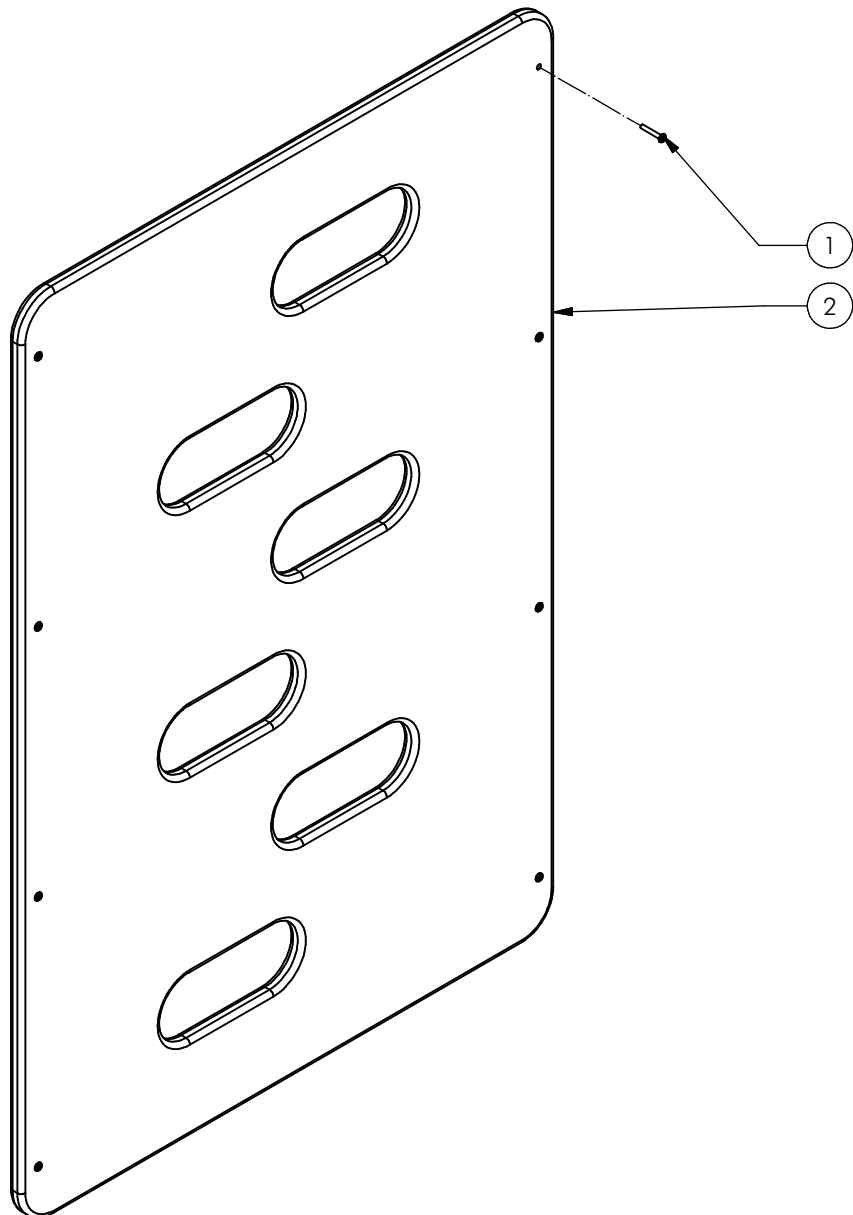
Benaming  
Title | Wand streep

Opmerking  
Comment | Boer Basic play

Datum  
Date | 26-11-2015

Tekening  
Drawing

**MOD BBP 010 A A**  
**Samenstelling module Assembly module**



Nr	#	Type	Progr.	Volgnr	Bew.	Rev.	Benaming	Opmerking
1	8	BSR	014	005	053		Klinknagel bolkop	4,8 x 30 - RVS A2-70
2	1	OPE	BBP	003	061		Klimwand 1,5m	Basic Play



Benaming  
Title Klimwand 1,45m

Opmerking  
Comment Boer Basic play

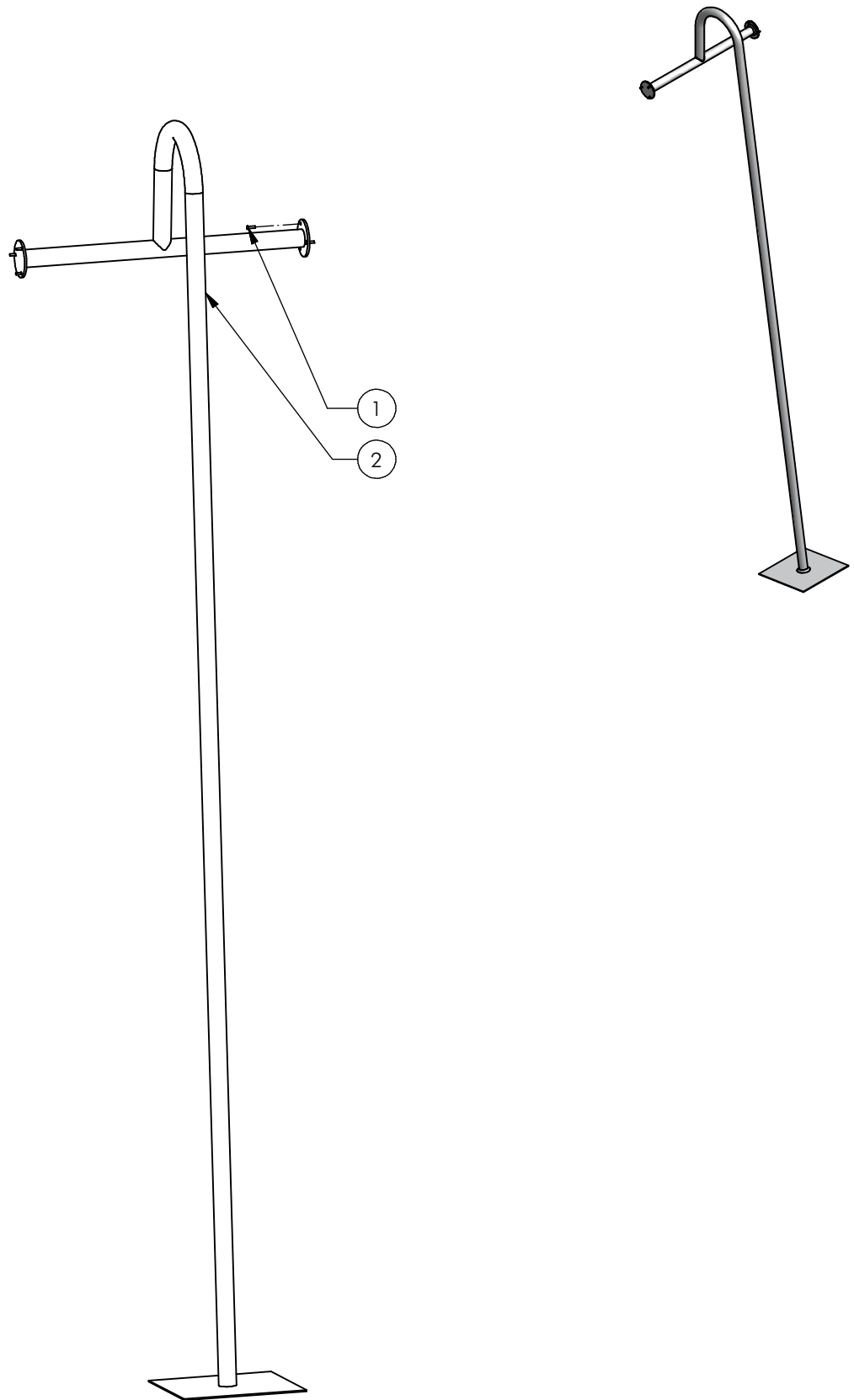
Datum  
Date 3-7-2014

Tekening  
Drawing

# MOD BBP 012 A

Samenstelling module Assembly module





Nr	#	Type	Progr.	Volgnr	Bew.	Rev.	Benaming	Opmerking
1	6	BSR	014	005	052		Klinknagel balkop	4,8 x 18 - RVS A2-70
2	1	SME	BBP	002			Glijstang	vloer 1,5m



Benaming  
Title | Glijstang 1,45m

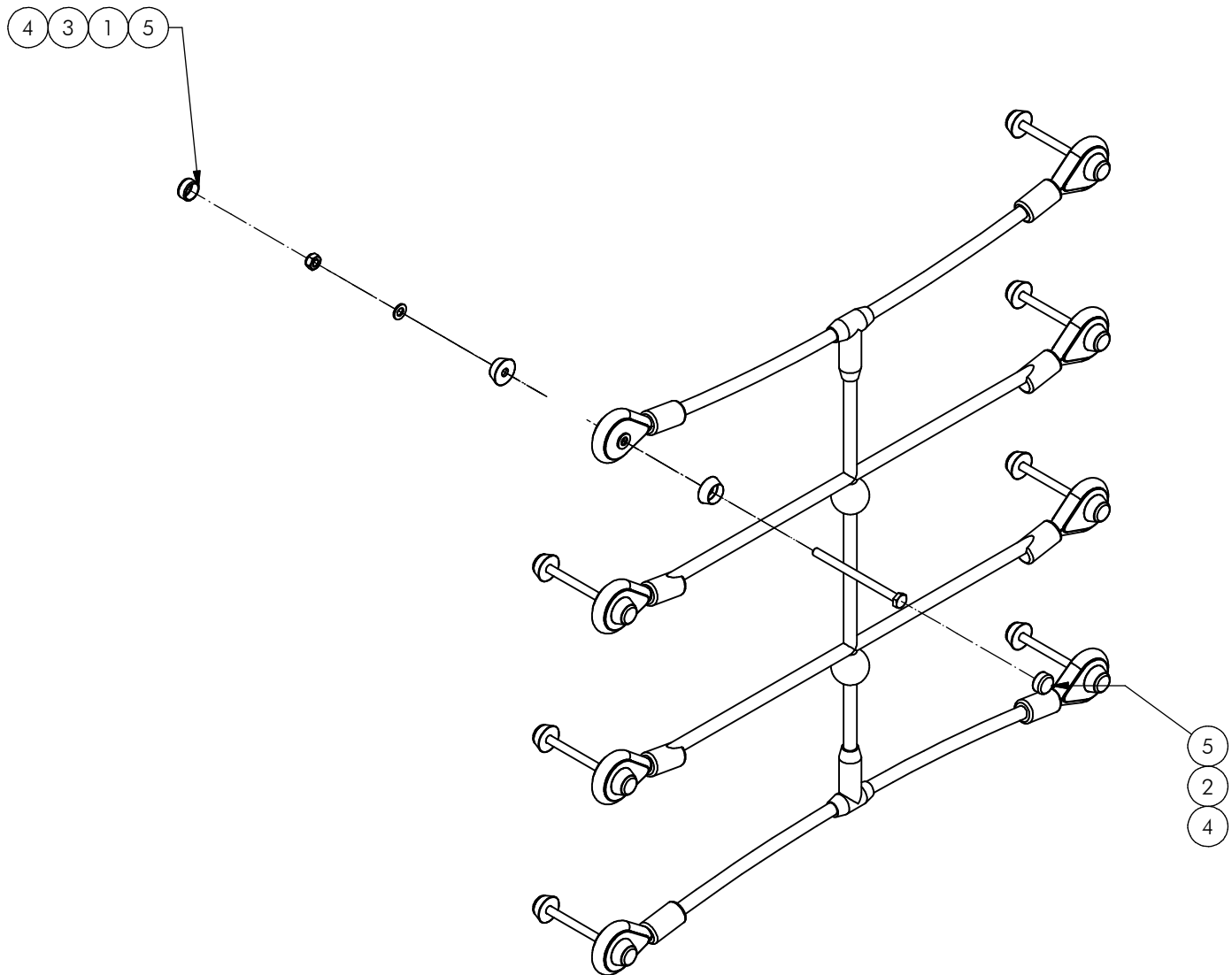
Opmerking  
Comment | Boer Basic play

Datum  
Date | 2-7-2014

Tekening  
Drawing

**MOD BBP 015 A**

Samenstelling module Assembly module



Nr	#	Type	Progr.	Volgnr	Bew.	Rev.	Benaming	Opmerking
1	8	BSR	010	010	010		Borgmoer	M10 - RVS A2-70
2	8	BSR	021	010	140		Zeskantbout	M10 x 140 - RVS A2-70
3	16	BSR	030	010	002		SLUITRING	M10
4	16	KST	DON	011	030		interplay donut M10 rood	84395000022
5	16	KST	DOP	011	030		interplay dop M10 rood	84395000024
6	1	SNT	BBP	007		B	Inloopnet	Boer Basic play



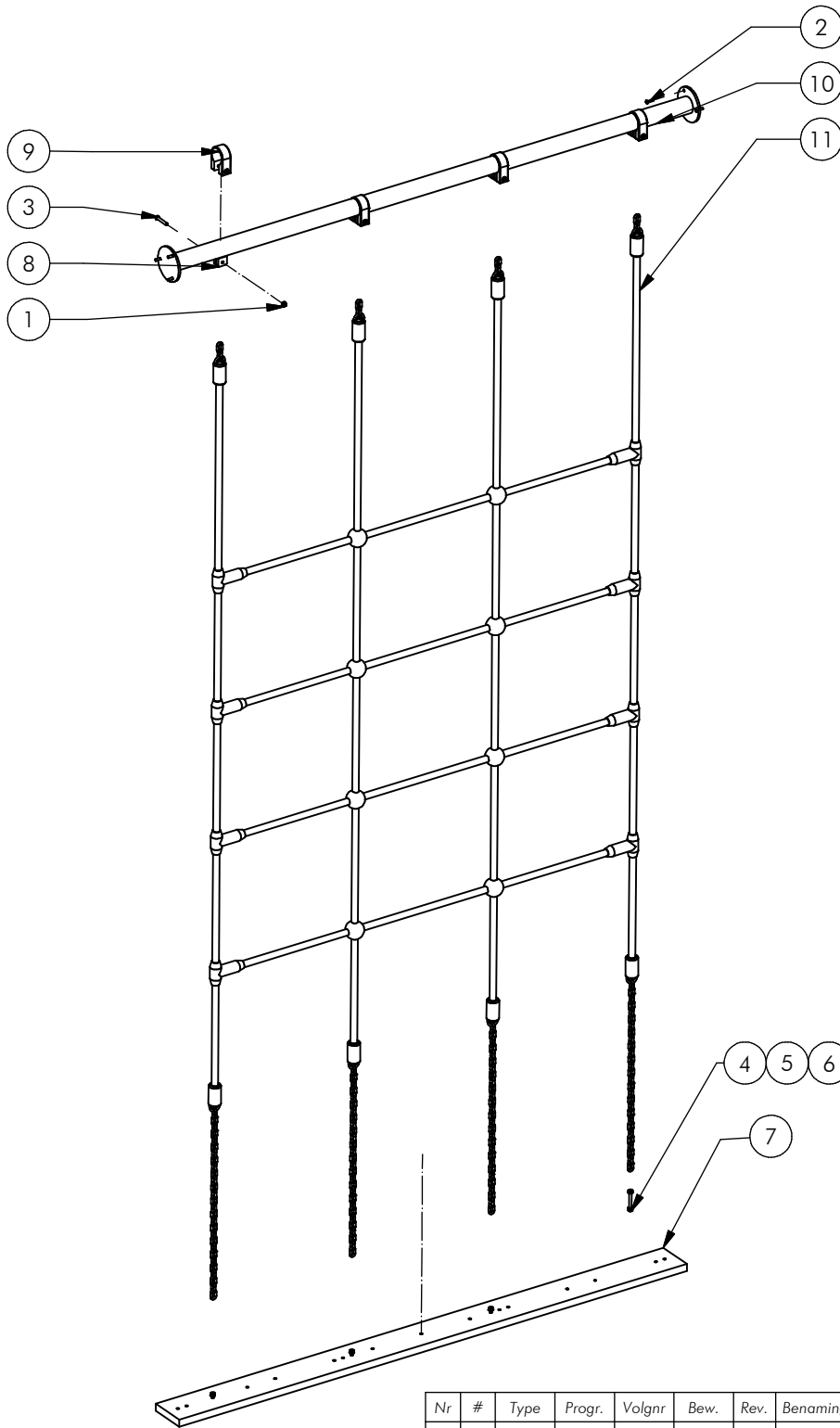
Benaming  
Title Inloopnet

Opmerking  
Comment Boer Basic play

Datum  
Date 9-6-2016

Tekening  
Drawing

**MOD BBP 018 A A**  
**Samenstelling module Assembly module**



Nr	#	Type	Progr.	Volgnr	Bew.	Rev.	Benaming	Opmerking
1	4	BSR	010	006	006		Borgmoer	M6 - RVS A2-70
2	6	BSR	014	005	052		Klinknagel balkkop	4,8 x 18 - RVS A2-70
3	4	BSR	025	006	040		Veiligheids Bout	Pin-Torx - RVS A2-70
4	4	BSV	017	006	005		Zeskantmoer	M6 - VZ 8.8
5	4	BSV	021	006	050		Zeskantbout ISO 4014	M6 x 50 - VZ 8.8
6	8	BSV	030	006	002		Sluitring	M6 - VZ 8.8
7	1	KST	APL	146			Ankerplaat	1460x100x19
8	4	KST	BBP	006			Vulblok	touwkoppeling
9	4	KST	KLM	042	030		Klembeugel rood 42mm	80095001055
10	1	SME	BBP	004			Ligger	Boer Basics
11	1	SNT	BBP	003		A	Vertikaal net 1,5m	Basic Play



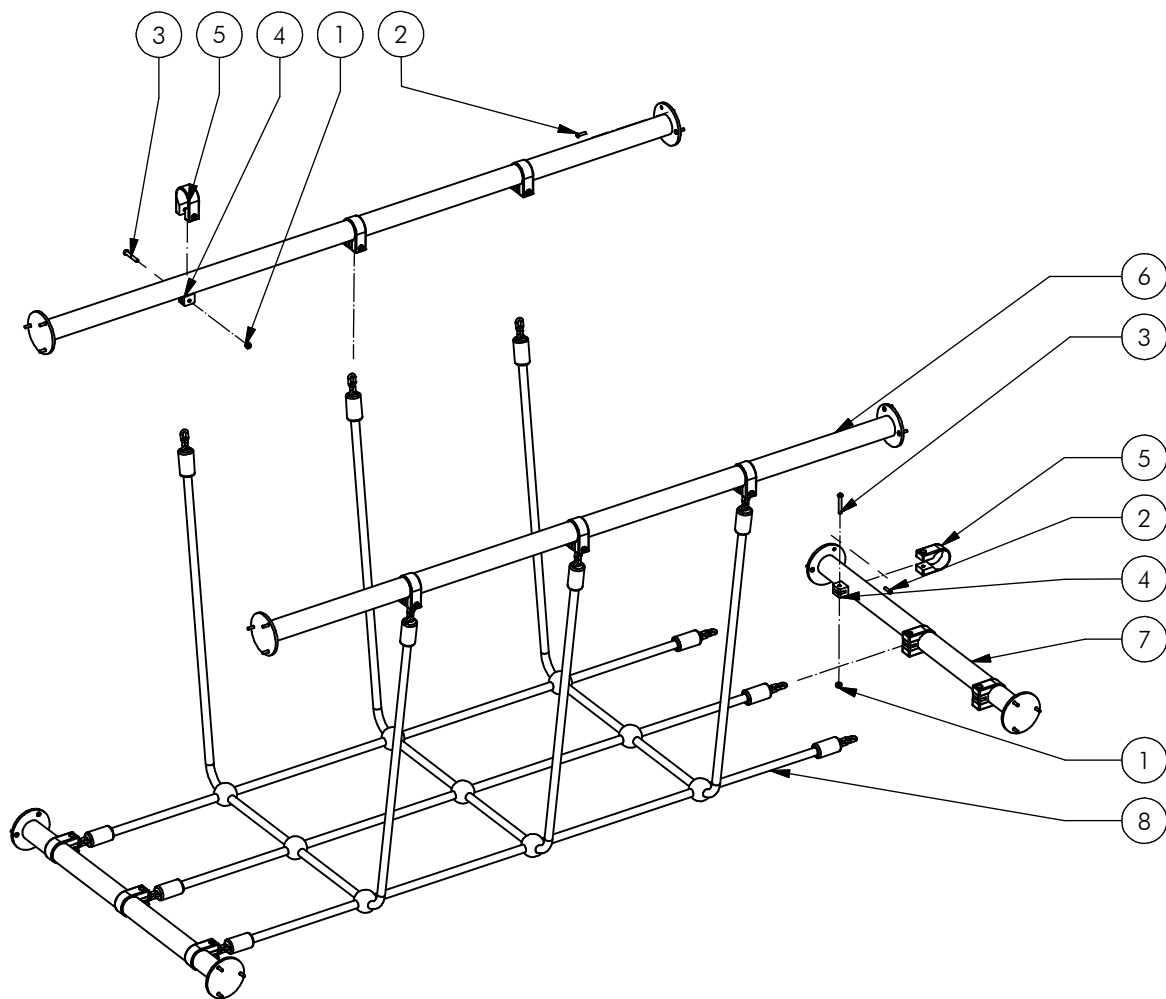
Benaming  
Title | Vertikaal net

Opmerking  
Comment | Boer Basic Play

Datum  
Date | 8-10-2014

Tekening  
Drawing

**MOD BBP 020 A B**  
Samenstelling module Assembly module



Nr	#	Type	Progr.	Volgnr	Bew.	Rev.	Benaming	Opmerking
1	12	BSR	010	006	006		Borgmoer	M6 - RVS A2-70
2	24	BSR	014	005	052		Klinknagel bolkop	4,8 x 18 - RVS A2-70
3	12	BSR	025	006	040		Veiligheids Bout	Pin-Torx - RVS A2-70
4	12	KST	BBP	006			Vulblok	touwkoppeling
5	12	KST	KLM	042	030		Klembeugel rood 42mm	80095001055
6	2	SME	BBP	004			Ligger	Boer Basics
7	2	SME	BBP	013			Railing voor klem	Boer Basics
8	1	SNT	BBP	001			Hangbrug	Boer Basic play



Benaming  
Title Hangbrug

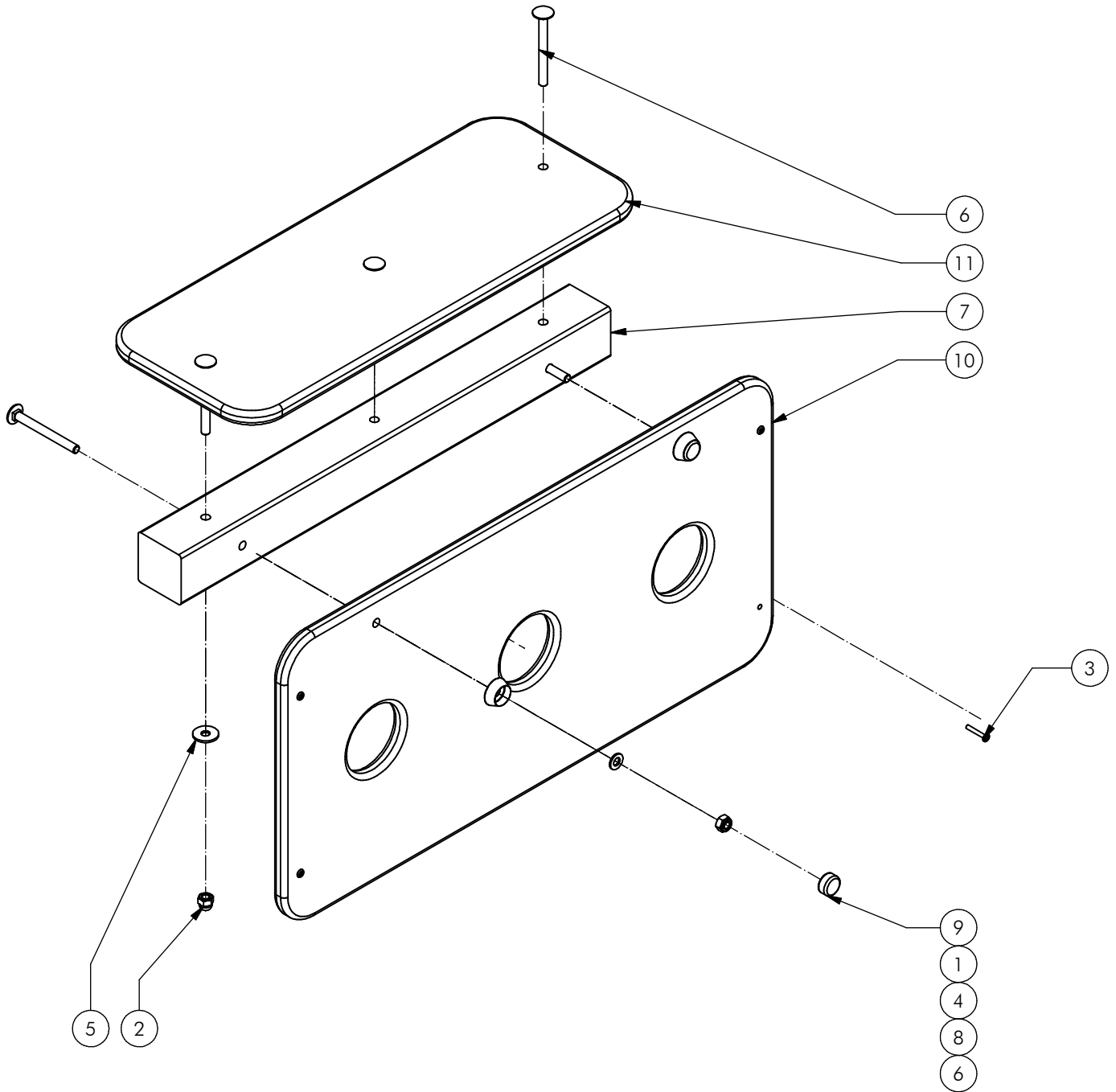
Opmerking  
Comment Boer Basic Play

Datum  
Date 2-7-2014

Tekening  
Drawing

# MOD BBP 021 A

Samenstelling module Assembly module



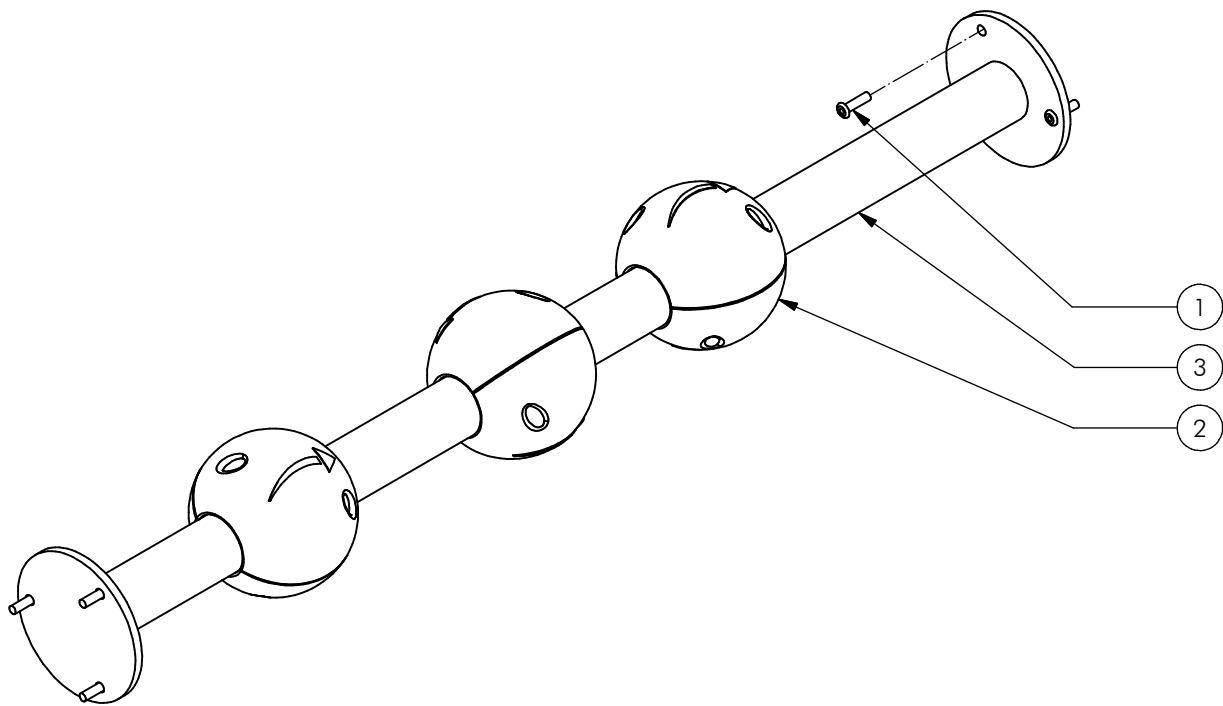
Nr	#	Type	Progr.	Volgnr	Bew.	Rev.	Benaming	Opmerking
1	2	BSR	010	010	010		Borgmoer	M10 - RVS A2-70
2	3	BSR	011	010	020		DOPMOER	BORG RVS M10
3	4	BSR	014	005	053		Klinknagel balkkop	4,8 x 30 - RVS A2-70
4	2	BSR	030	010	002		SLUITRING	M10
5	3	BSR	035	010	030		CARROSSERIERING	M10 x 30 x 2,5
6	5	BSR	042	010	100		Slotbout	M10 x 100 - RVS A2-70
7	1	KST	BBP	008		A	Rebo balk 70x70x700 mm	Boer Basic play
8	2	KST	DON	011	020		interplay donut M10 wit	84395000012
9	2	KST	DOP	011	020		interplay dop M10 wit	84395000014
10	1	OPE	BBP	004	061	A	Onderplaat loket	Boer Basic play
11	1	OPE	BBP	005	061		Toonbank loket	Boer Basic play



Benaming Title Loket  
 Opmerking Comment Boer Budget play  
 Datum Date 8-10-2014

Tekening Drawing

MOD BBP 030 A A  
 Samenstelling module Assembly module



Nr	#	Type	Progr.	Volgnr	Bew.	Rev.	Benaming	Opmerking
1	6	BSR	014	005	052		Klinknagel bolkop	4,8 x 18 - RVS A2-70
2	6	KST	BOL	036	030		Telbol helft	Rood
3	1	SME	BBP	003			Railing	Boer Basics



Benaming  
Title | Telbollen

Opmerking  
Comment | Boer Basic play

Datum  
Date | 2-7-2014

Tekening  
Drawing

# MOD BBP 031 A

Samenstelling module Assembly module