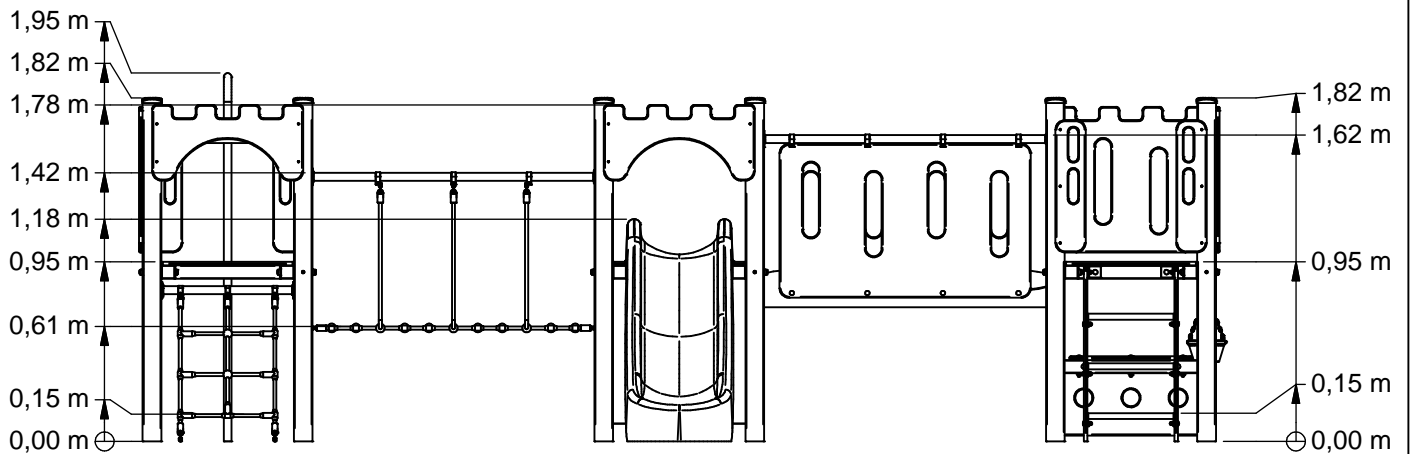
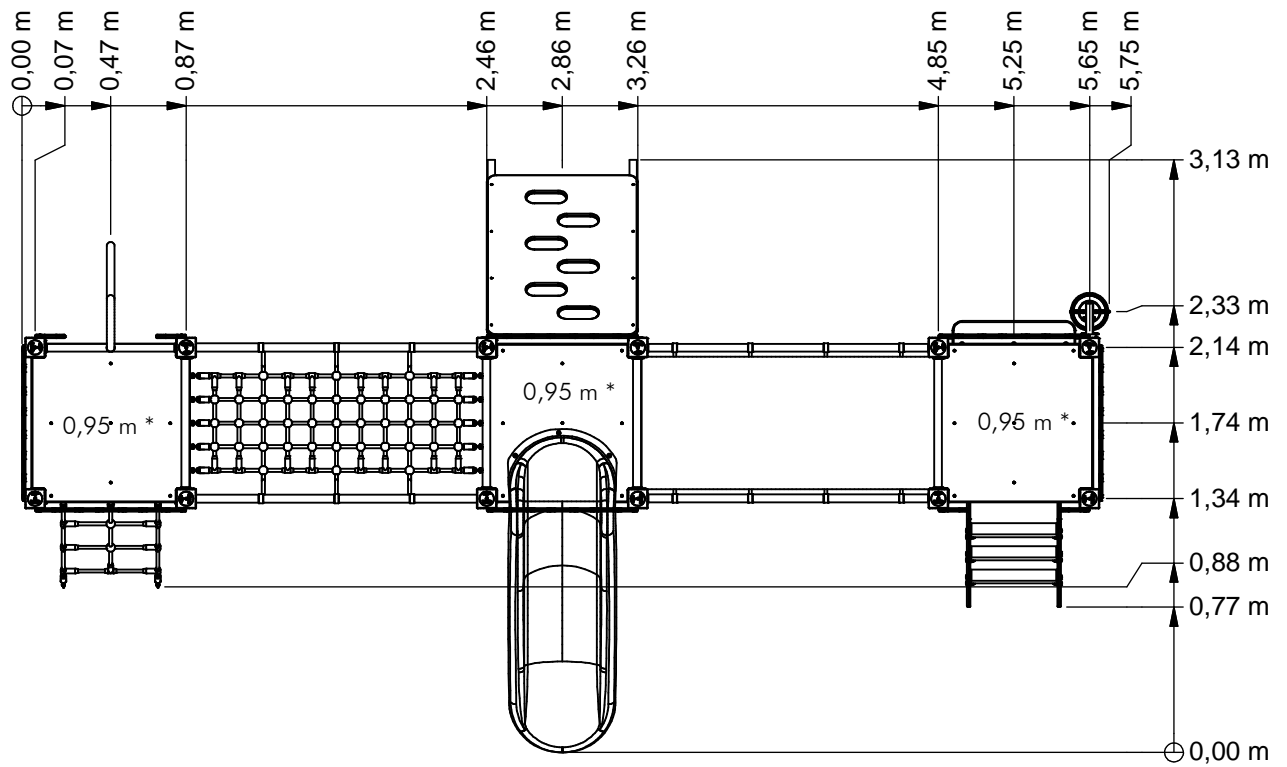




Castle



BBPE360.1AP



* Vloerhoogte (Floor height)



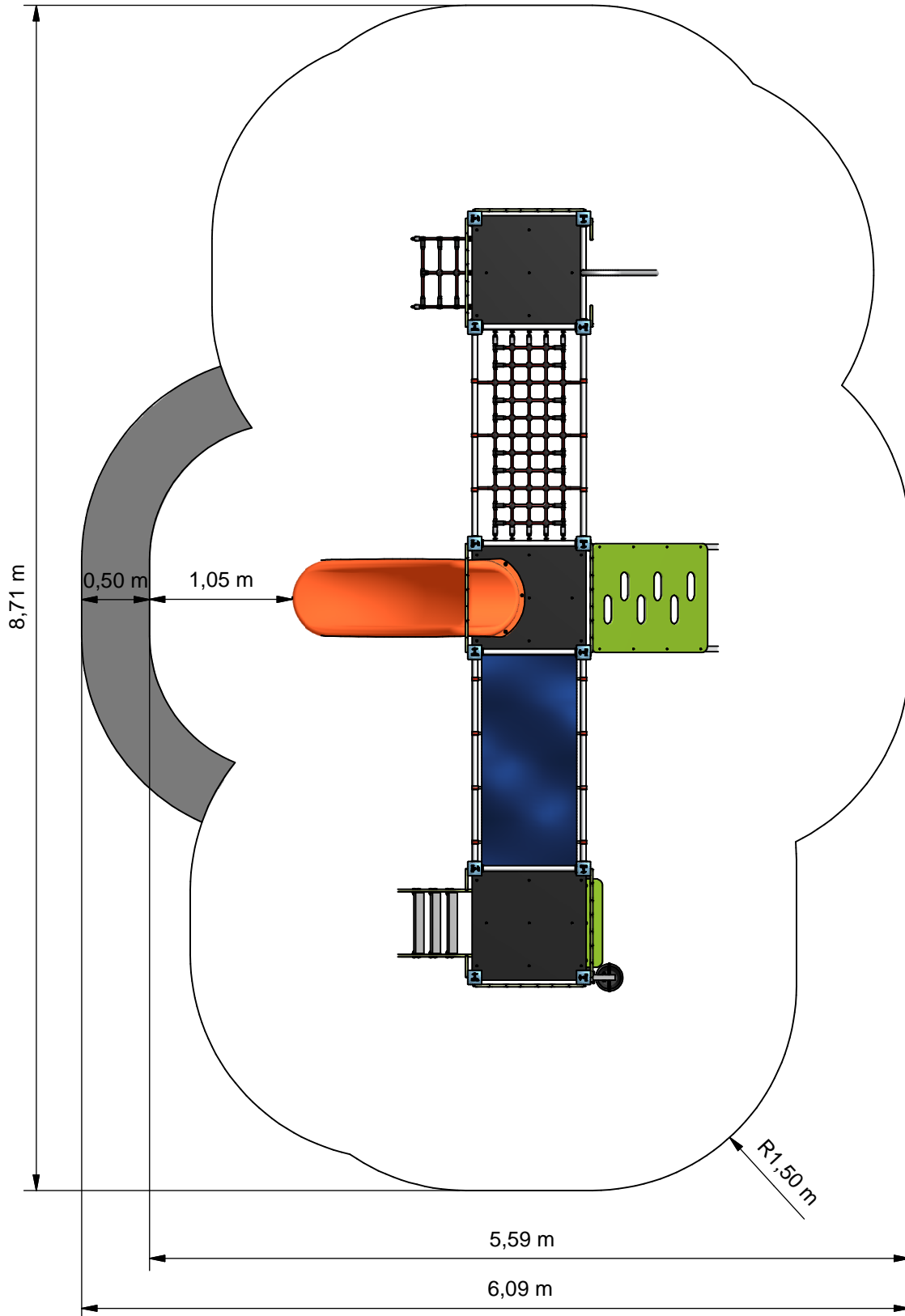
Benaming
Title Kasteel 3 torens

Opmerking
Comment Basic Play

Datum
Date 4-9-2015

Tekening
Drawing

TOE BBP 360 1AP A
Hoofdafmetingen *Main dimensions*



- Opvangzone
Impact area
- Obstakelvrije zone
Obstacle free zone



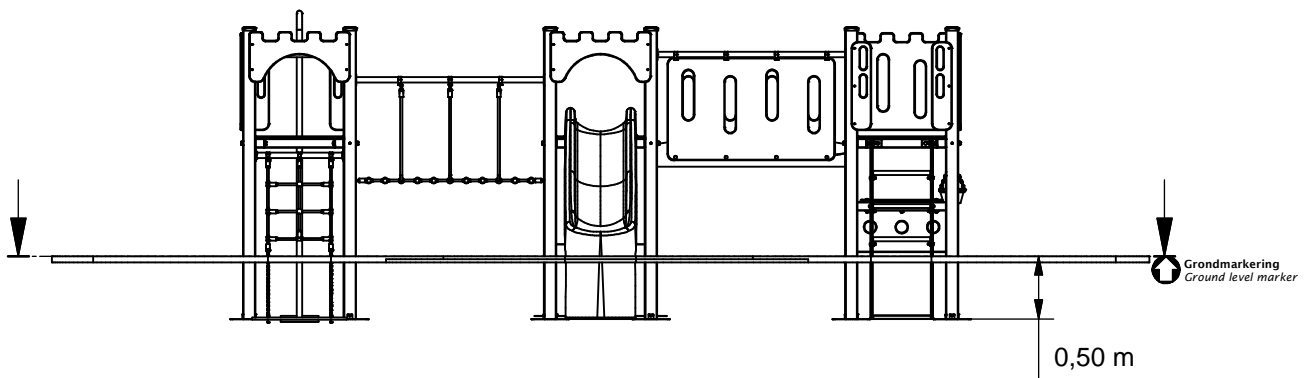
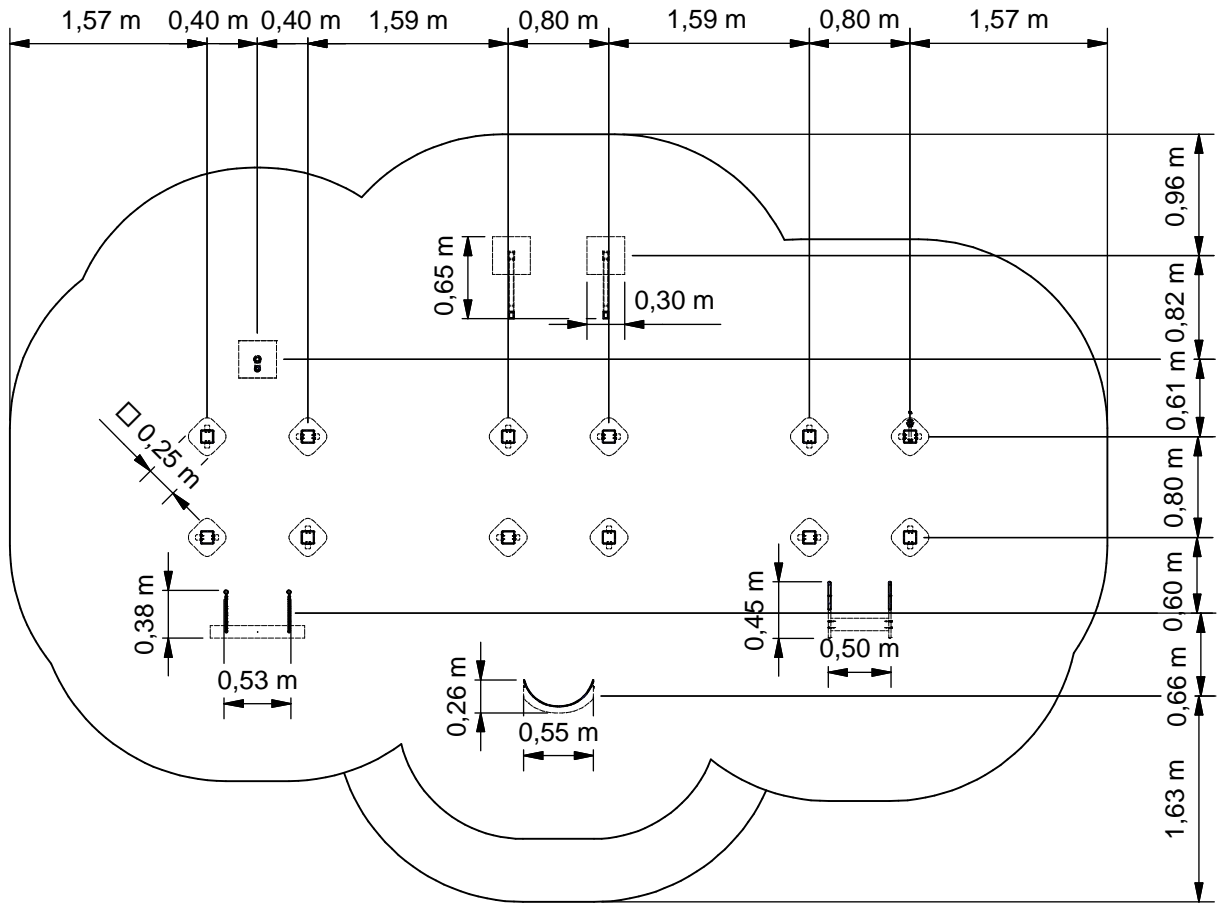
Benaming
Title Kasteel 3 torens

Opmerking
Comment Basic Play

Datum
Date 4-9-2015

Tekening
Drawing

TOE BBP 360 1AP A
Obstakelvrije zone *Obstacle free zone*



Benaming
Title: Kasteel 3 torens

Opmerking
Comment: Basic Play

Datum
Date: 4-9-2015

Tekening
Drawing

TOE BBP 360 1AP A

Bodemplan Groundplan

Geleverde modules:

Zie tabel

Supplied modules:

See table

Montageinstructie:

- De hoofdmaten geven de maten van de staanders en vloeren aan
- De detailtekeningen geven specifiek de maten van de verbindingen aan
- De modules met buizen zijn op de tekeningen bemaat op bovenkant kopplaat
- Overige modules zijn bemaat op de bovenkant (klimwanden, paalkappen, etc.)

Assembly instruction:

- The main dimensions indicate the dimensions of the posts and floors
- The detailed dimensions show the specific dimensions of the connections
- The modules which contain tubes are dimensioned at the top of the flanges
- Other modules are dimensioned at the top (climbing walls, caps for the posts, etc.)

Montagevolgorde:

- 1 - Graaf de gaten volgens het bodemplan
- 2 - Bouw drie keer een toren op uit 1+12 en 2
- 3 - Assembleer de overige modules met behulp van de moduletekeningen
- 4 - Plaats 3 en 9, verbind deze aan 2
- 5 - Plaats vier keer 4 aan twee keer 1
- 6 - Plaats 5, 6, 7, 8 en 10, verbind deze aan twee keer 1
- 7 - Plaats 13, 14 en 16, verbind deze aan twee keer 1
- 8 - Plaats 11, verbind deze tussen twee torens aan vier keer 1
- 9 - Plaats 15, verbind deze tussen twee torens aan vier keer 1
- 10 - Plaats 17, verbind deze aan 1
- 11 - Controleer of het toestel voldoet aan de afmetingen zoals op blad 'afmetingen'
- 12 - Dicht de gaten en verdicht het zand

Assembly sequence:

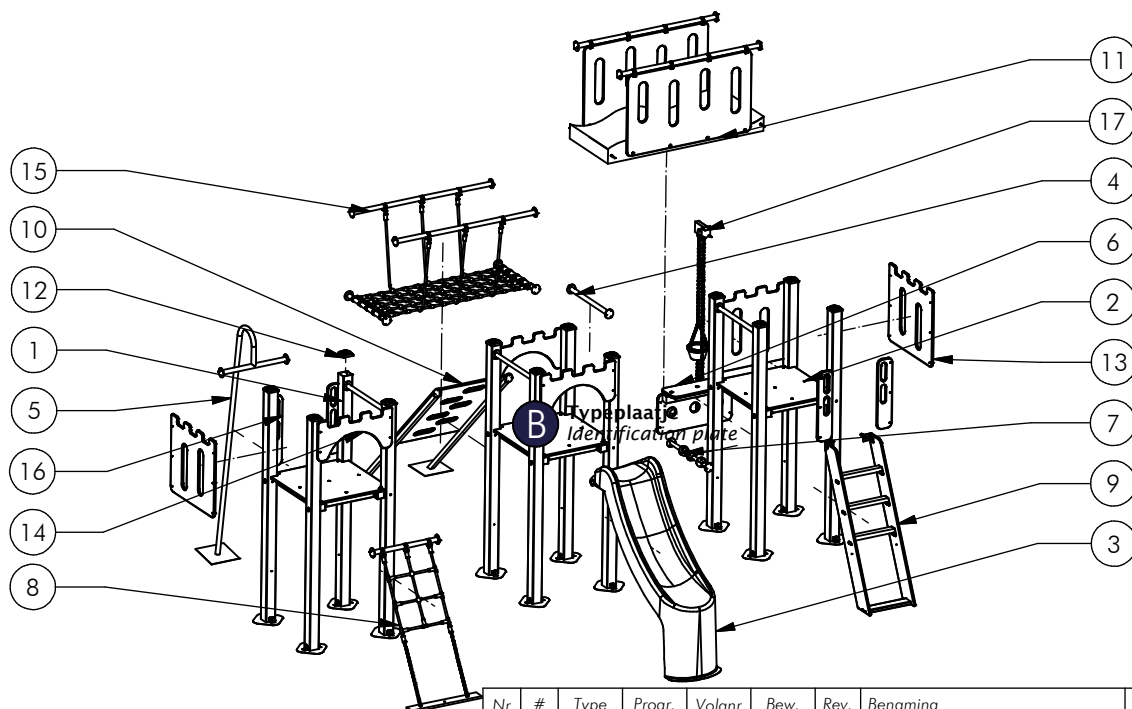
- 1 - Dig the holes according to the ground plan
- 2 - Assemble three towers out of 1+12 and 2
- 3 - Assemble the remaining modules using the module drawings
- 4 - Place 3 and 9, attach them to 2
- 5 - Place four times 4 to two times 1
- 6 - Place 5, 6, 7, 8 and 10, attach them to two times 1
- 7 - Place 13, 14 and 16, attach them to two times 1
- 8 - Place 11, attach it between two towers to four times 1
- 9 - Place 15, attach it between two towers to four times 1
- 10 - Place 17, attach it to 1
- 11 - Check that the equipment conforms to the dimensions shown on sheet 'dimensions'
- 12 - Close the holes and compact the sand

Controles:

- 1 - Correcte opbouw en alle bevestigingsmiddelen
- 2 - Controleer de afmetingen van de valbodem t.o.v. het toestel

Checks:

- 1 - Correct assembly and all the fasteners
- 2 - Check the dimensions of the safety area with regard to the play equipment



Nr	#	Type	Progr.	Volgnr	Bew.	Rev.	Benaming	Opmerking
1	12	MOD	BBP	001	A	A	Staander 0,95m	Boer Basics
2	3	MOD	BBP	004	A		Vloer	Boer Basic play
3	1	MOD	BBP	006	A		Glijbaan 0,95m	Boer Basic play
4	4	MOD	BBP	009	A		Railing	Boer Basic play
5	1	MOD	BBP	014	A		Glijstang 0,95m	Boer Basic play
6	1	MOD	BBP	030	A	A	Loket	Boer Budget play
7	1	MOD	BBP	031	A		Telbollen	Boer Basic play
8	1	MOD	BBP	036	A	A	Inloopnet 0,95m	Boer Basic Play
9	1	MOD	BBP	039	A		Trap 0,95m	Boer Basic Play
10	1	MOD	BBP	042	A		Oploopwand schuin	Boer Basic Play
11	1	MOD	BBP	045	A		Wildwaterbrug	Boer Basic Play
12	12	MOD	BBP	046	A		Paalkap	100x100
13	3	MOD	BBP	050	A		Kasteelwand streep	Boer Basic play
14	3	MOD	BBP	051	A		Kasteelpoort	Boer Basic play
15	1	MOD	BBP	052	A		Hangbrug	Boer Basic Play
16	1	MOD	BBP	059	A		Versmallingsplaten	Boer Basic Play
17	1	MOD	VRB	HHT	071	A	ZANDSCHEP	BAK EN KATROL



Benaming
Title Kasteel 3 torens

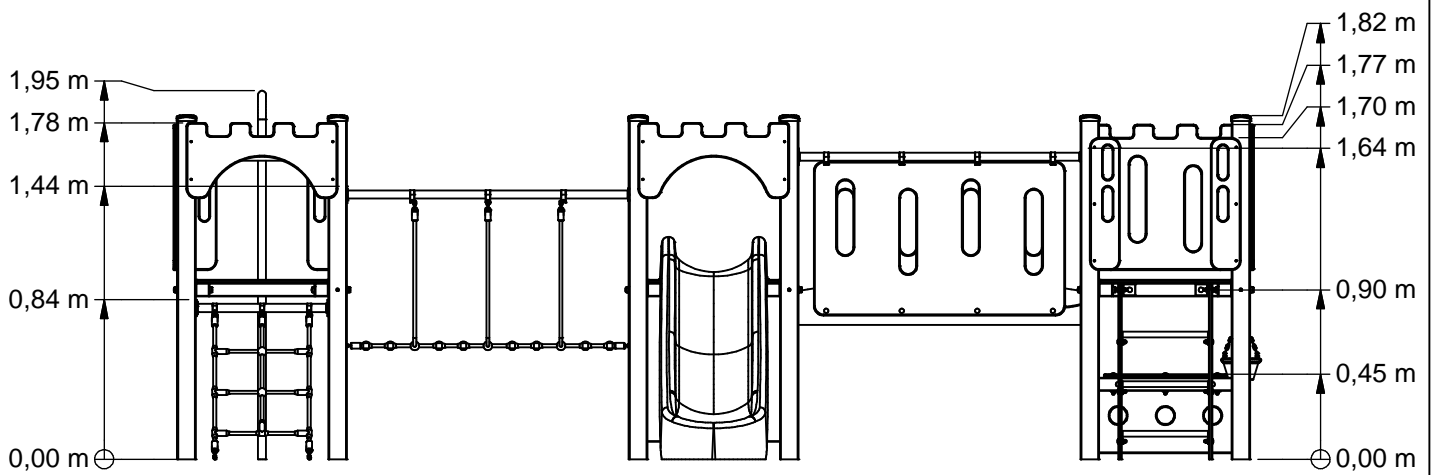
Opmerking
Comment Basic Play

Datum
Date 4-9-2015

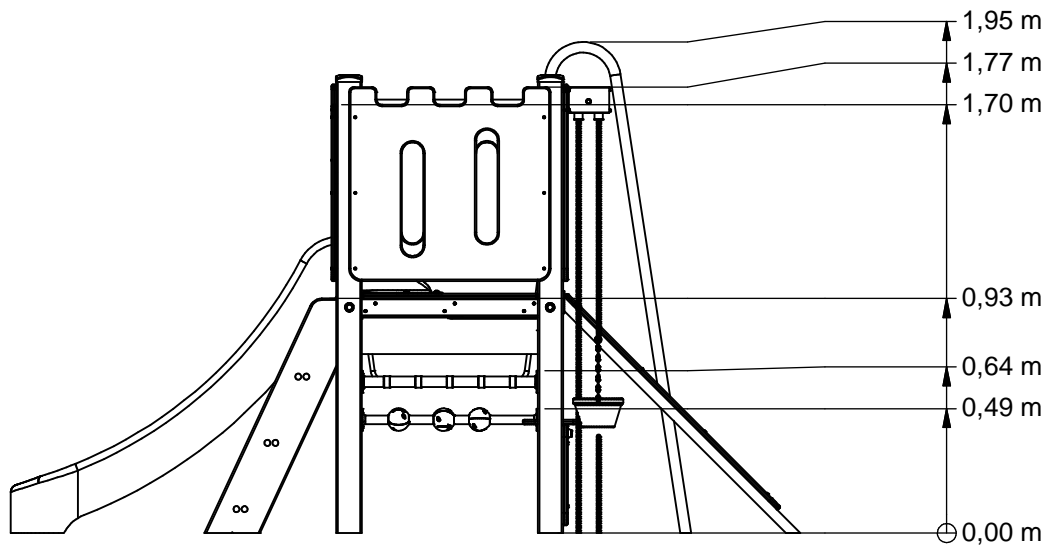
Tekening
Drawing

TOE BBP 360 1AP A

Modules Modules



Voor (Front)



Rechts (Right)



Benaming
Title | Kasteel 3 torens

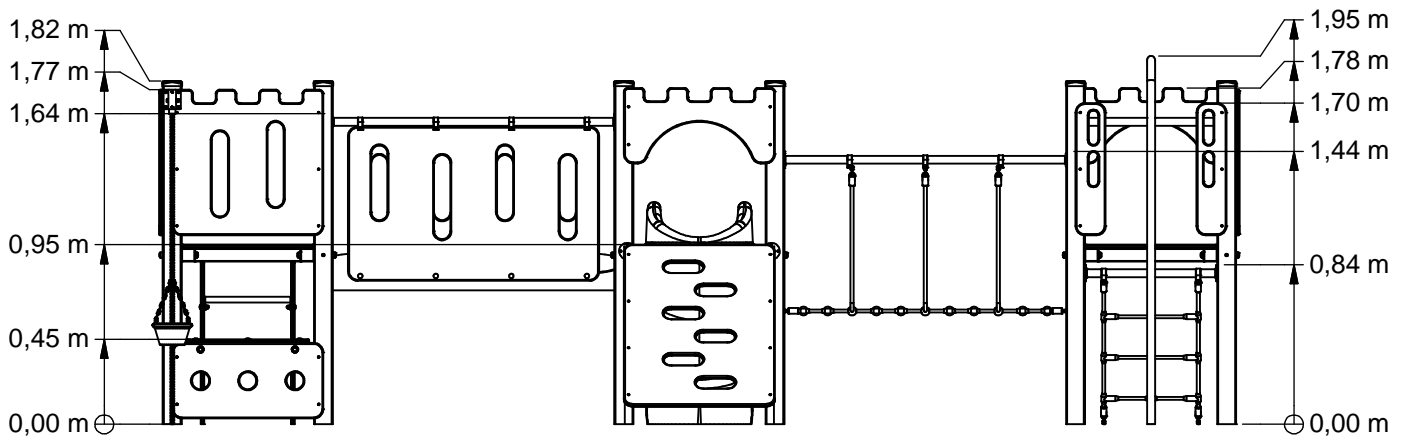
Opmerking
Comment | Basic Play

Datum
Date | 4-9-2015

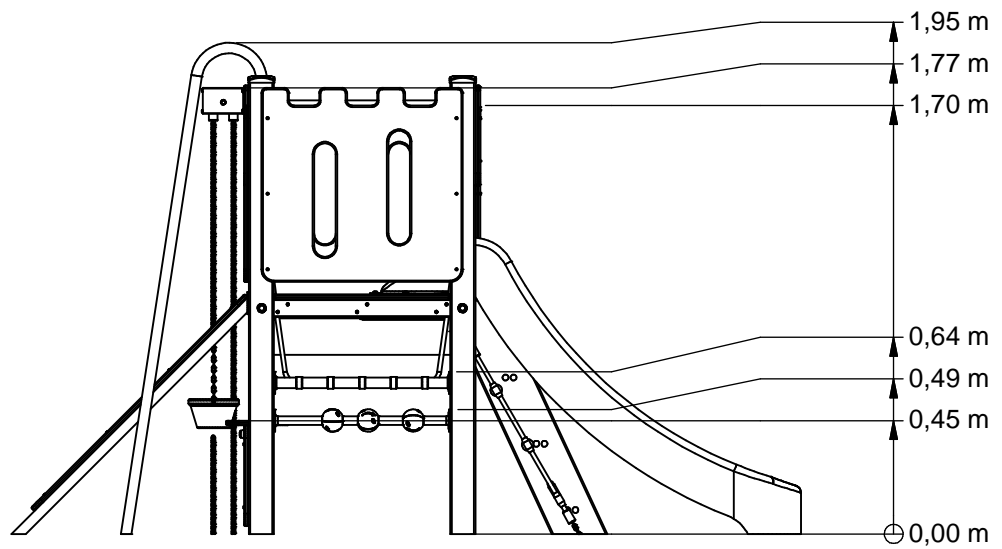
Tekening
Drawing

TOE BBP 360 1AP A

Afmetingen Dimensions



Achter (Back)



Links (Left)



Benaming
Title Kasteel 3 torens

Opmerking
Comment Basic Play

Datum
Date 4-9-2015

Tekening
Drawing

TOE BBP 360 1AP A

Afmetingen Dimensions

BBPE360.1AP

Castle

LOGBOOK

(Onderstaand logboek kan gebruikt worden om te voldoen aan de eisen, gesteld in artikel 14 van het Warenwetbesluit Attractie- en Speeltoestellen)

Type indication	Basic Play
Product code	BBPE360.1AP
Name of equipment	Kasteel 3 torens
Maximum height of fall	1,0 m
Year of construction	2017
Certificate	136629
inspection authority	Keurmerkinstituut Groeneweg 2e, Zoetermeer - 2718AA Zoetermeer
Name manufacturer	BOERplay Hyacintstraat 2 - 4255 HX Nieuwendijk Phone: +31 (0)183 40 23 66 Fax: +31 (0)183 40 35 64
name installer	_____ _____
Description of equipment	Castle
Location of equipment	_____
Data about the owner of the play equipment	
Name:	_____
Address:	_____
Postcode and town:	_____
Contact person:	_____
Telephone number:	_____
Data about the administrator of the play equipment	
Name:	_____
Address:	_____
Postcode and town:	_____
Contact person:	_____
Telephone number:	_____

Certificaat

KEURMERKINSTITUUT

Warenwetbesluit attractie- en speeltoestellen

Certificaat van goedkeuring afgegeven door Keurmerkinstituut (aangewezen bij ministeriële beschikking van 8 juni 2004, VGB/P&L 2478562).


Certificaat nr.: 134511

Dossier nr.: 10195 .29 Serie / Enkel: S

Betreft: Kasteel met 3 torens

Aanduidingen: BBP.360.1KP

Eigenaar/houder: Boer speeltoestellen b.v.
Postbus 10
4255 ZG Nieuwendijk



Soort toestel: Klimklauter kasteel met 3 torens, met o.a. glijbaan, glijpaal, zandtakel, loket plus telbollen, trap, olopnet en schuin klimschot

Fabrikant: Boer speeltoestellen b.v., Nieuwendijk

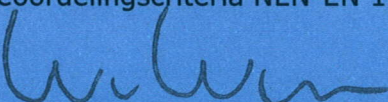
Jaar van fabricage: 2015

Leverancier: Boer speeltoestellen b.v., Nieuwendijk

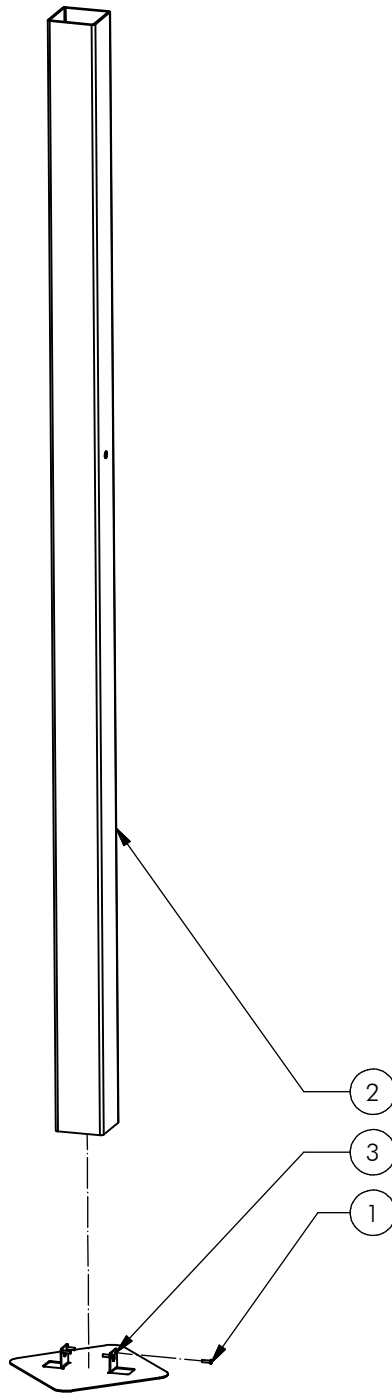
Jaar van leverantie: 2015

Datum keuring: 11 maart 2015

Keurmerkinstituut, Groeneweg 2 te Zoetermeer, verklaart dat het bovenvermelde toestel voldoet aan de vervaardigingsvoorschriften genoemd in het Warenwetbesluit attractie- en speeltoestellen (Staatsblad 474, 27 september 1996).
Beoordelingscriteria NEN-EN 1176-1:2008 en NEN-EN 1176-3:2008.



drs. W. van Weperen
directeur



Nr	#	Type	Progr.	Volgnr	Bew.	Rev.	Benaming	Opmerking
1	4	BSR	014	005	052		Klinknagel bolkop	4,8 x 18 - RVS A2-70
2	1	OME	BBP	028			Staander 2,3m	0,95m vloer
3	1	OME	VRB	903	VZP	A	Voetplaat	100 x 100



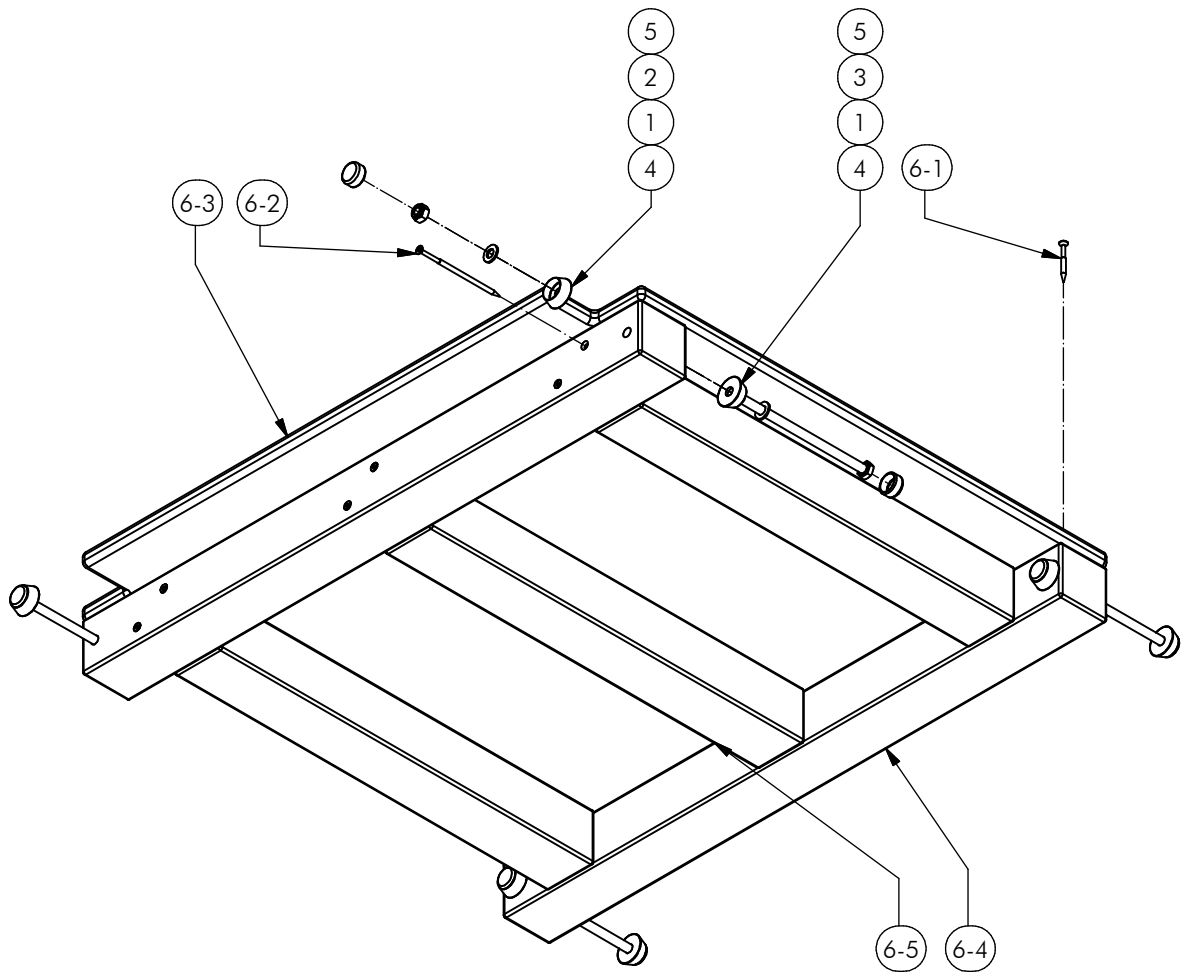
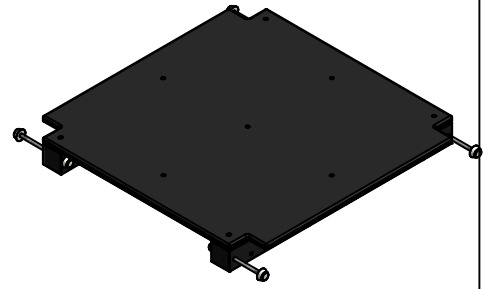
Benaming
Title: Staander 0,95m

Opmerking
Comment: Boer Basics

Datum
Date: 8-10-2014

Tekening
Drawing

MOD BBP 001 A A
Samenstelling module Assembly module



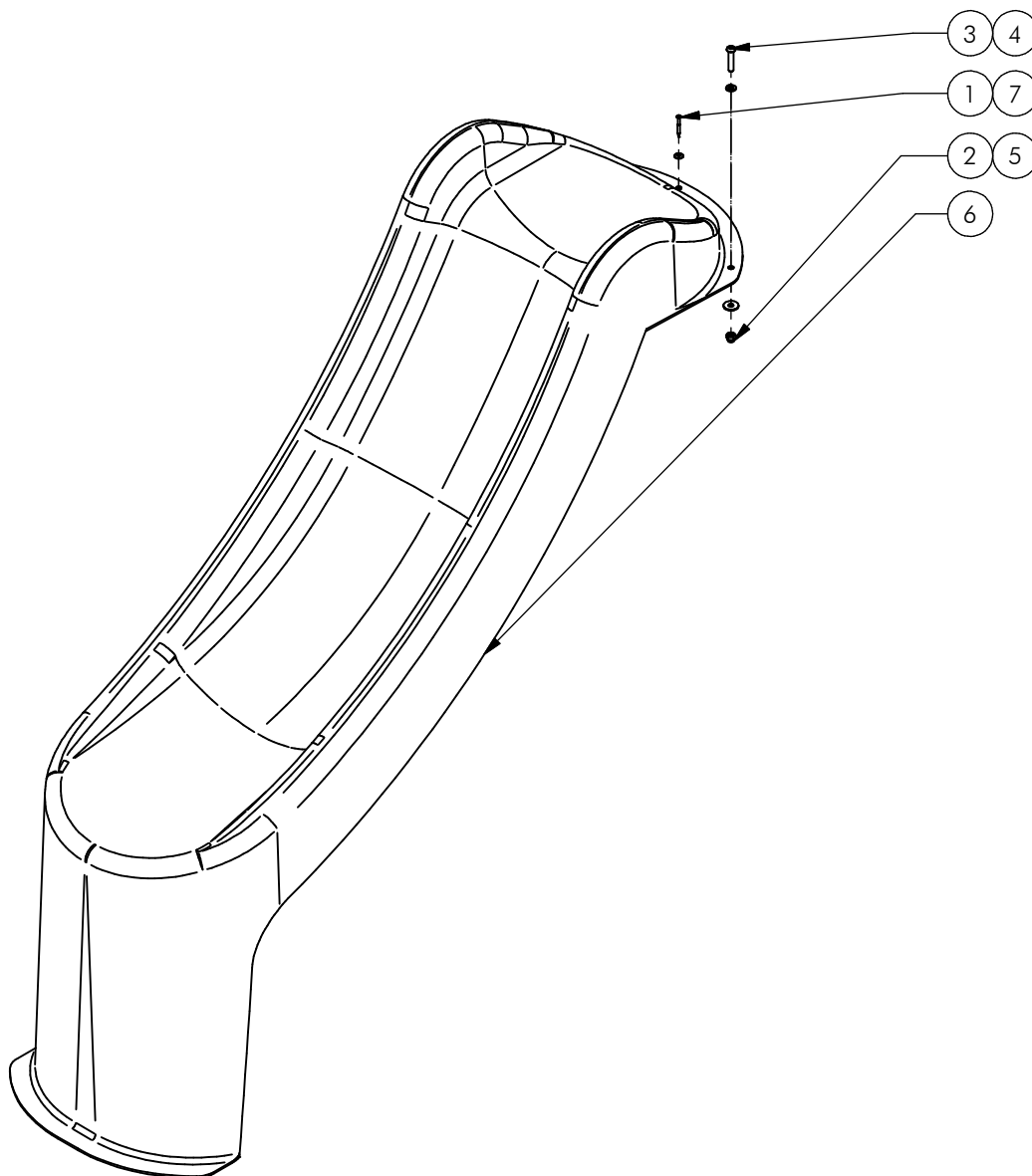
Nr.	#	Type	Progr.	Volgnr	Bew.	Rev.	Benaming	Opmerking
1	8	BSV	030	010	002		SLUITRING	M10 VZ
2	4	BSV	010	010	010		Borgmoer	M10 - VZ 8.8
3	4	BSV	021	010	183		Zeskantbout ISO 4014	M10 x 183 - VZ 8.8
4	8	KST	DON	011	020		interplay donut M10 wit	84395000012
5	8	KST	DOP	011	020		interplay dop M10 wit	84395000014
6	1	SMD	BBP	004	G		VLOER	BOER BASIC PLAY
6-2	12	BSR	002	005	120		Schroef Assy	5 x 120 - RVS A2-70
6-1	9	BSR	002	005	050		Schroef Assy	5 x 50 - RVS A2-70
6-3	1	KST	BBP	007		A	Vloerplaat	LDPE anti-slip
6-4	2	KST	BBP	017		B	Langsregel vloer	Boer Basic Play
6-5	3	KST	BBP	018			ReBo 70 x 70	560mm lang



Benaming | Vloer
 Opmerking | Boer Basic play
 Datum | 26-11-2015

Tekening
 Drawing

MOD BBP 004 A A
 Samenstelling module Assembly module



Let op: toestel bij voorkeur niet met de glijbaan op het zuiden plaatsen.

Attention: it is advisable not to orient playground equipment with the slide facing south

Nr	#	Type	Progr.	Volgnr	Bew.	Rev.	Benaming	Opmerking
1	1	BSR	002	005	050		SCHROEF	5 x 50
2	3	BSR	011	010	020		DOPMOER	BORG RVS M10
3	3	BSR	023	010	050		Bolkopbout ISO 7380	M10 x 50 - RVS A2-70
4	3	BSR	030	010	002		SLUITRING	M10
5	3	BSR	035	010	030		Carrosserie ring	M10 - RVS A2-70
6	1	KST	BBP	002			Fast slide	Polyester 0,95 m
7	1	KST	ROR	006	000		ROZETRING M5	ZWART



Benaming
Title | Glijbaan 0,95m

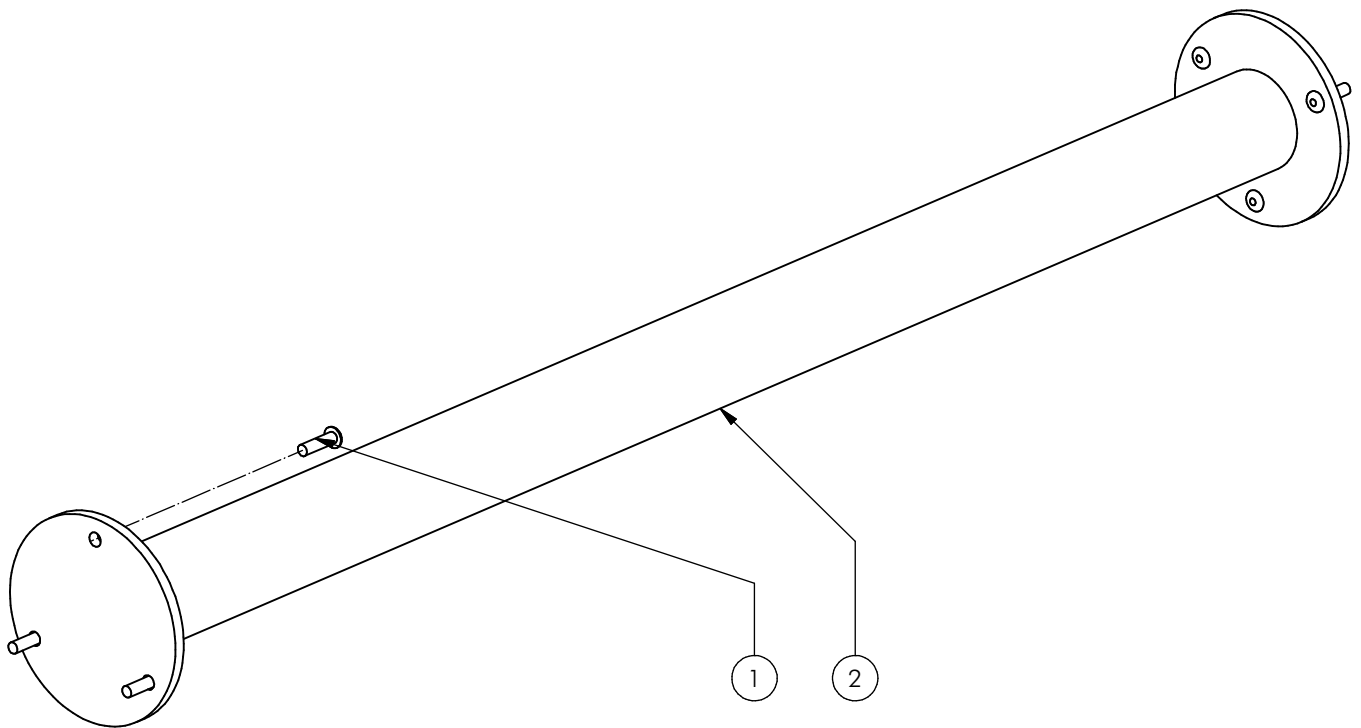
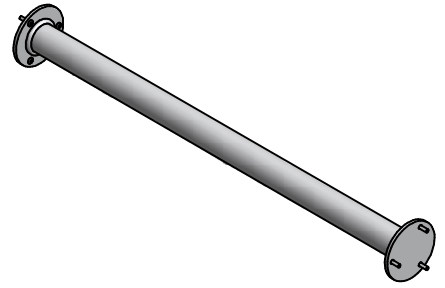
Opmerking
Comment | Boer Basic play

Datum
Date | 24-4-2015

Tekening
Drawing

MOD BBP 006 A

Samenstelling module Assembly module



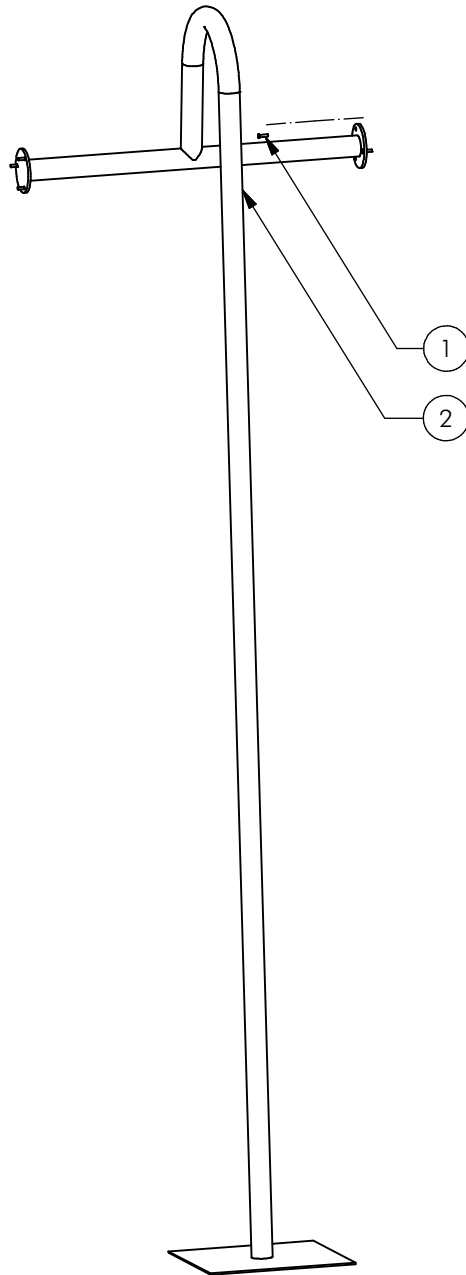
Nr	#	Type	Progr.	Volgnr	Bew.	Rev.	Benaming	Opmerking
1	6	BSR	014	005	052		Klinknagel balkkop	4,8 x 18 - RVS A2-70
2	1	SME	BBP	013			Railing voor klem	Boer Basics



Benaming Title Railing
 Opmerking Comment Boer Basic play
 Datum Date 26-11-2015

Tekening Drawing

MOD BBP 009 A A
 Samenstelling module Assembly module



Nr	#	Type	Progr.	Volgnr	Bew.	Rev.	Benaming	Opmerking
1	6	BSR	014	005	052		Klinknagel bolkop	4,8 x 18 - RVS A2-70
2	1	SME	BBP	014			Glijstang	vloer 0,95 m



Benaming
Title | Glijstang 0,95m

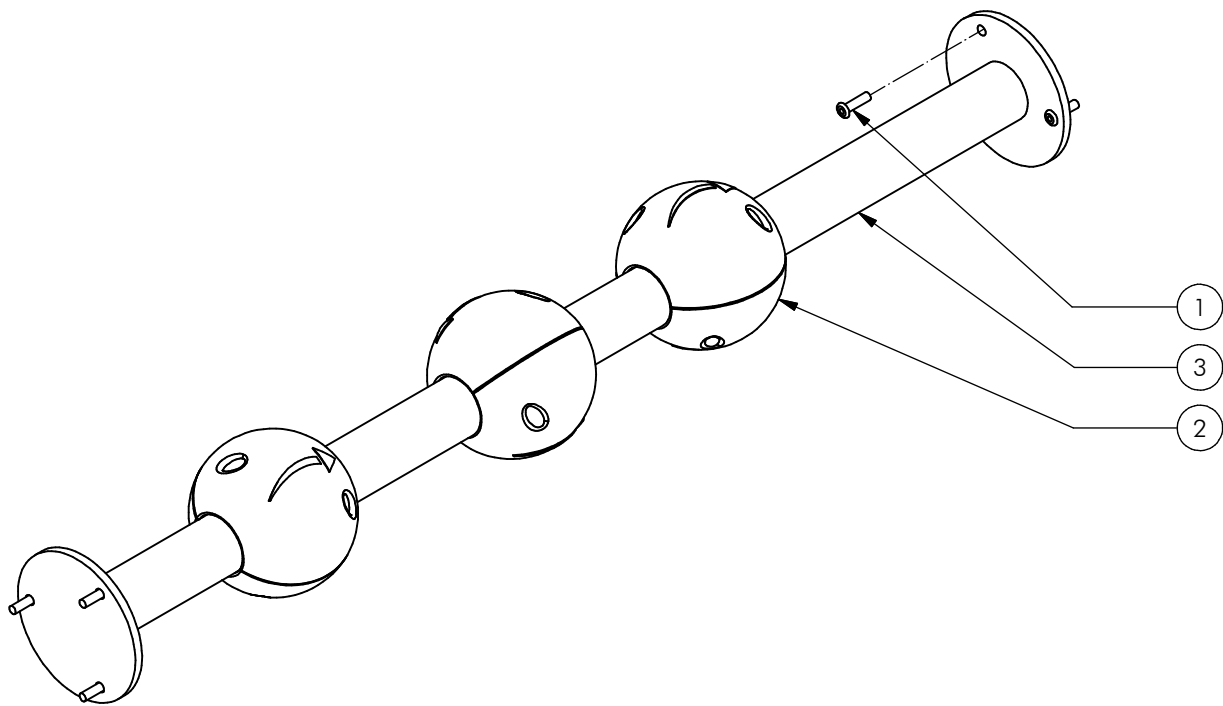
Opmerking
Comment | Boer Basic play

Datum
Date | 7-8-2014

Tekening
Drawing

MOD BBP 014 A

Samenstelling module Assembly module



Nr	#	Type	Progr.	Volgnr	Bew.	Rev.	Benaming	Opmerking
1	6	BSR	014	005	052		Klinknagel bolkop	4,8 x 18 - RVS A2-70
2	6	KST	BOL	036	030		Telbol helft	Rood
3	1	SME	BBP	003			Railing	Boer Basics



Benaming
Title | Telbollen

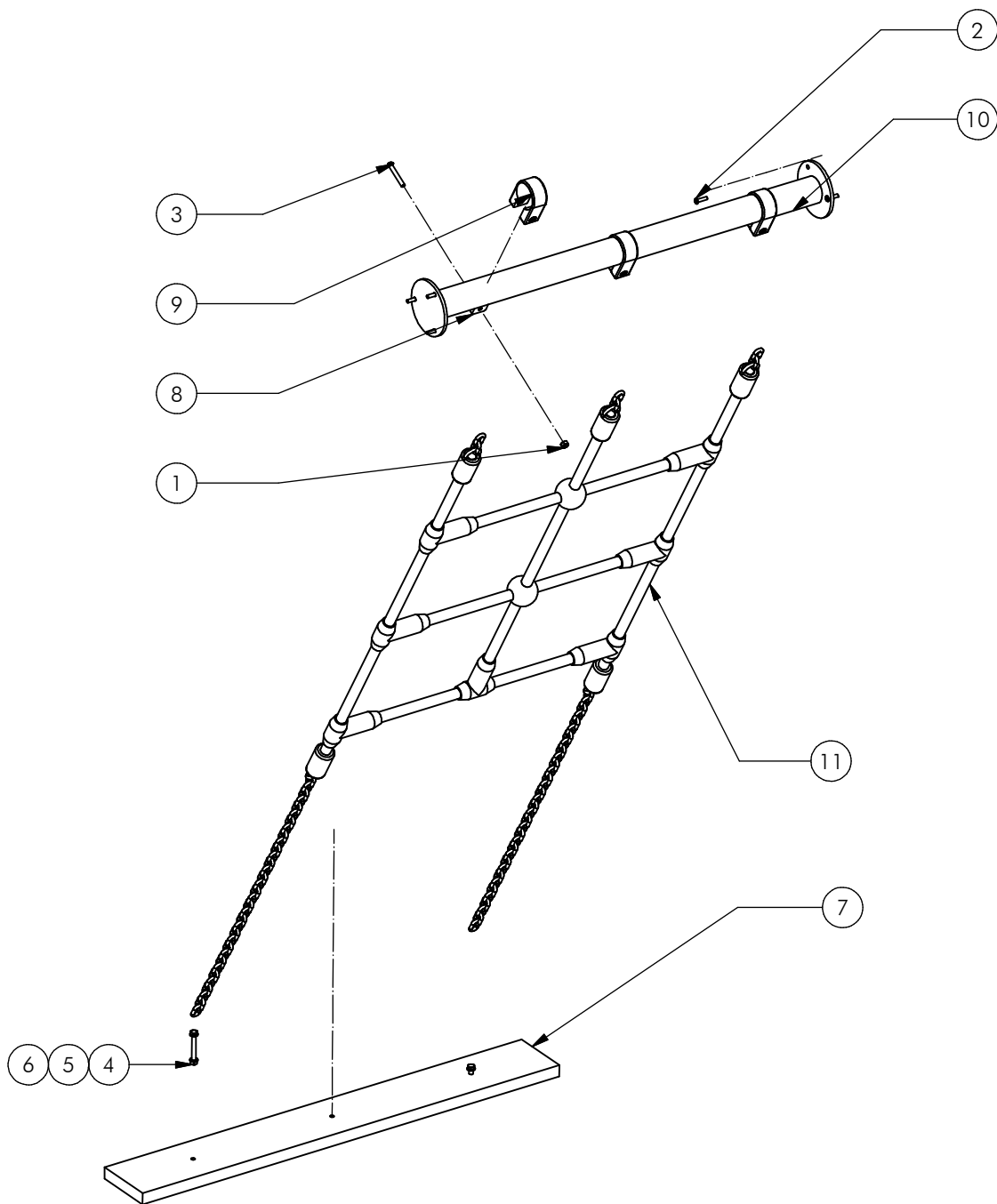
Opmerking
Comment | Boer Basic play

Datum
Date | 2-7-2014

Tekening
Drawing

MOD BBP 031 A

Samenstelling module Assembly module



Nr	#	Type	Progr.	Volgnr	Bew.	Rev.	Benaming	Opmerking
1	3	BSR	010	006	006		Borgmoer	M6 - RVS A2-70
2	6	BSR	014	005	052		Klinknagel balkop	4,8 x 18 - RVS A2-70
3	3	BSR	025	006	040		Veiligheids Bout	Pin-Torx - RVS A2-70
4	2	BSV	017	006	005		Zeskantmoer	M6 - VZ 8.8
5	2	BSV	021	006	050		Zeskantbout ISO 4014	M6 x 50 - VZ 8.8
6	4	BSV	030	006	002		Sluitring	M6 - VZ 8.8
7	1	KST	APL	075			Ankerplaat	750x100x19
8	3	KST	BBP	006			Vulblok	touwkoppeling
9	3	KST	KLM	042	030		Klembeugel rood 42mm	80095001055
10	1	SME	BBP	013			Railing voor klem	Boer Basics
11	1	SNT	BBP	009		A	Inloopnet 0,95m	Basic Play



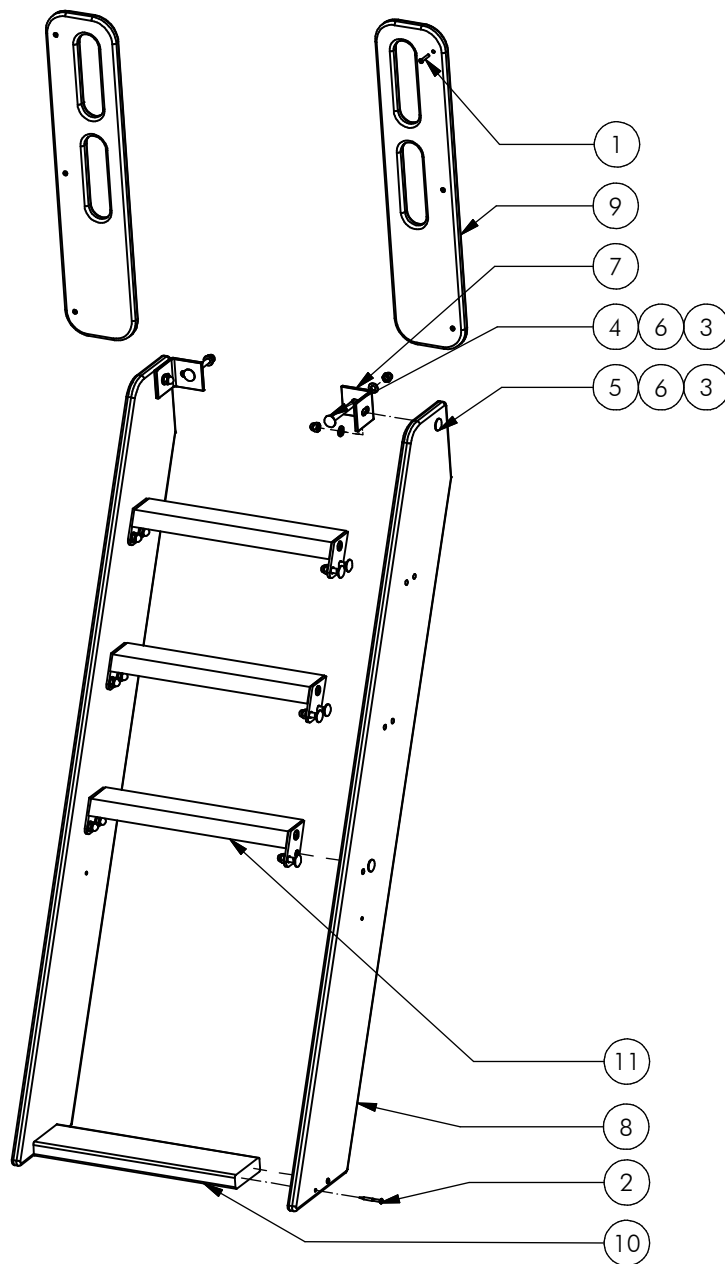
Benaming
Title Inloopnet 0,95m

Opmerking
Comment Boer Basic Play

Datum
Date 7-8-2014

Tekening
Drawing

MOD BBP 036 A A
Samenstelling module Assembly module



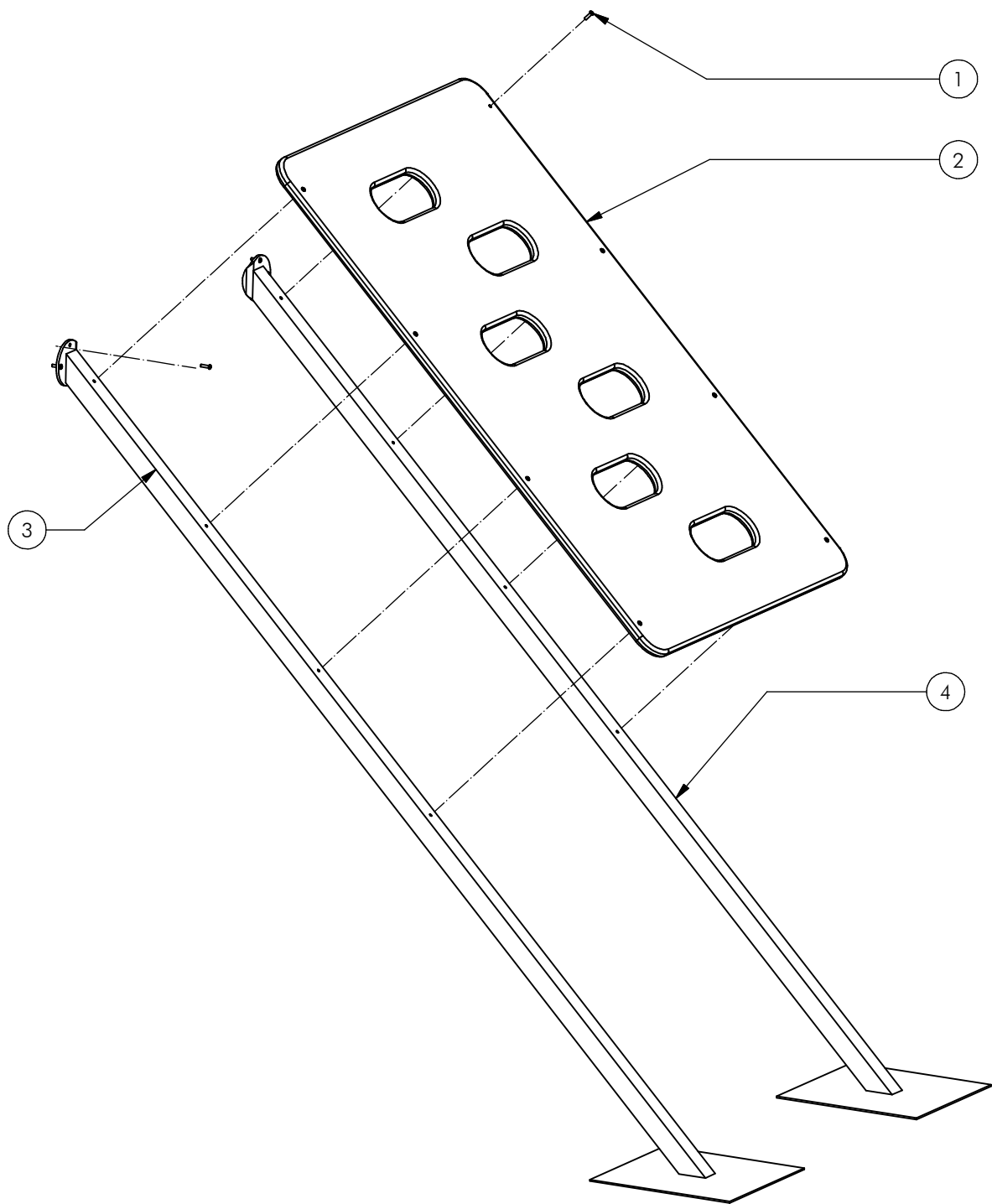
Nr	#	Type	Progr.	Volgnr	Bew.	Rev.	Benaming	Opmerking
1	6	BSA	014	005	030		Blindklinknagel balkop	4.8 X 30 - Huls ALU, trekpen staal
2	4	BSR	002	005	050		Schroef Assy	5 x 50 - RVS A2-70
3	16	BSR	011	010	020		Borgdopmoer	M10 - RVS A2-70
4	2	BSR	026	010	090		SLOTBOUT	M10 x 90
5	14	BSR	026	010	040		Slotbout	M10 x 40 - RVS A2-70
6	16	BSR	030	010	002		SLUITRING	M10
7	2	OME	MNP	009	372		Hoekje rood	miniplay M12
8	2	OPE	BBP	026	061	A	Staander	Trap
9	2	OPE	BBP	034	061	A	Handgreep	Basic Play
10	1	ORE	BBP	030	046		REBO 100x30 mm	Langte 460 mm
11	3	SME	MNP	062	916	A	Traptrede L=460	Mini Play



Benaming Title Trap 0,95m
 Opmerking Comment Boer Basic Play
 Datum Date 15-9-2016

Tekening Drawing

MOD BBP 039 A A
 Samenstelling module Assembly module



Nr	#	Type	Progr.	Volgnr	Bew.	Rev.	Benaming	Opmerking
1	12	BSR	014	005	052		Klinknagel bolkop	4,8 x 18 - RVS A2-70
2	1	OPE	BBP	003	061		Klimwand 1,5m	Basic Play
3	1	SME	BBP	020		B	Steun oploop	Basic Play
4	1	SME	BBP	021		B	Steun oploop rechts	Basic Play



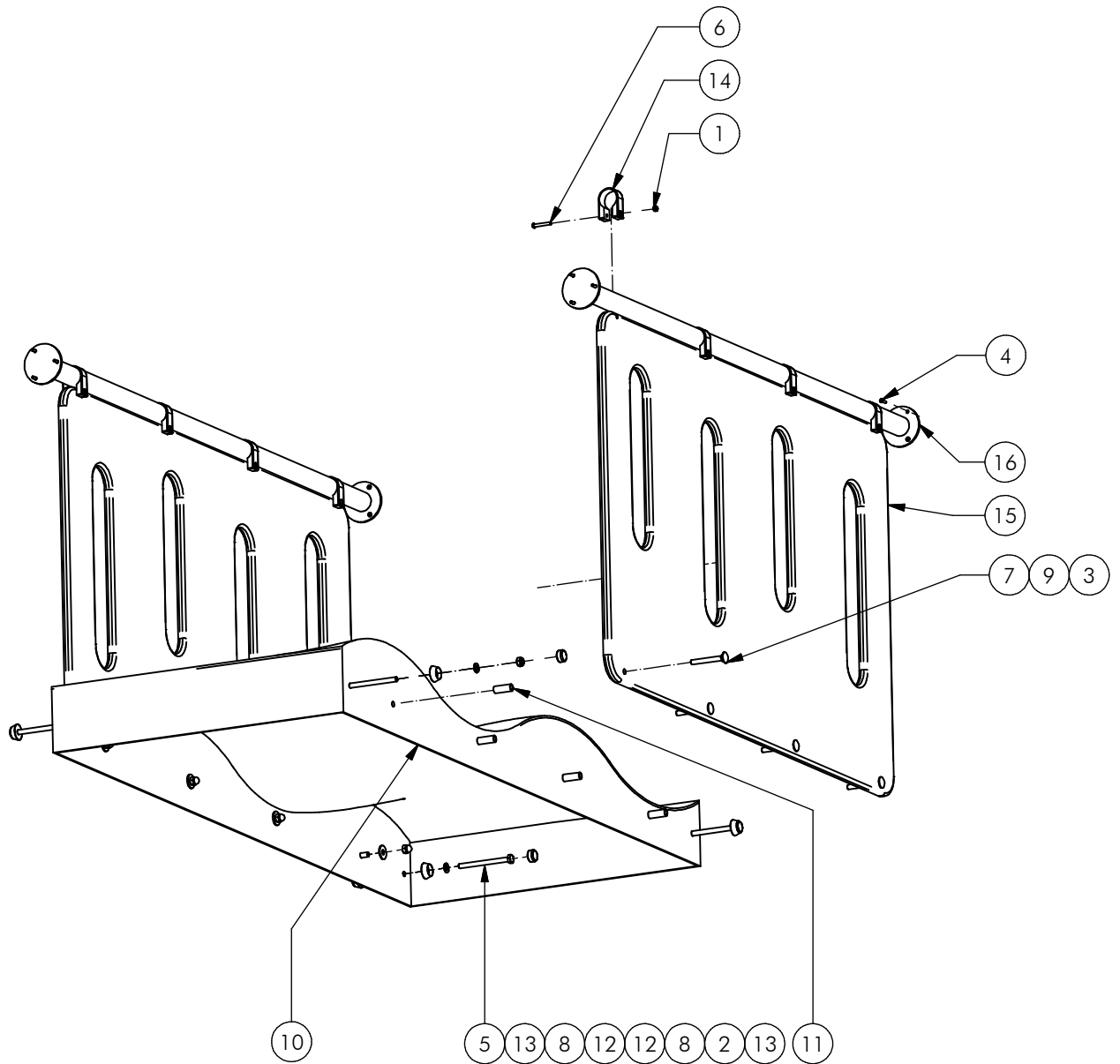
Benaming
Title | Oloopwand schuin

Opmerking
Comment | Boer Basic Play

Datum
Date | 26-11-2015

Tekening
Drawing

MOD BBP 042 A A
Samenstelling module Assembly module



Nr	#	Type	Progr.	Volgnr	Bew.	Rev.	Benaming	Opmerking
1	8	BSR	010	006	006		Borgmoer	M6 - RVS A2-70
2	4	BSR	010	010	010		Borgmoer	M10 - RVS A2-70
3	8	BSR	011	010	020		Borgdopmoer	M10 - RVS A2-70
4	12	BSR	014	005	052		Klinknagel bolkop	4,8 x 18 - RVS A2-70
5	4	BSR	021	010	120		Zeskantbout	M10 x 120 - RVS A2-70
6	8	BSR	025	006	040		Veiligheids Bout	Pin-Torx - RVS A2-70
7	8	BSR	026	010	080		Slotbout	M10 x 80 - RVS A2-70
8	8	BSR	030	010	002		SLUITRING	M10
9	8	BSR	035	010	030		CARROSSERIERING	M10 x 30 x 2,5
10	1	KST	BBP	019			Brugdek	Wildwaterbrug
11	8	KST	BUS	010	040		AFSTANDBUS	10x15x40
12	8	KST	DON	011	020		interplay donut M10 wit	84395000012
13	8	KST	DOP	011	020		interplay dop M10 wit	84395000014
14	8	KST	KLM	042	030		Klembeugel rood 42mm	80095001055
15	2	OPE	BBP	027	061		Wand peuterbrug	Basic Play
16	2	SME	BBP	004			Ligger	Boer Basics

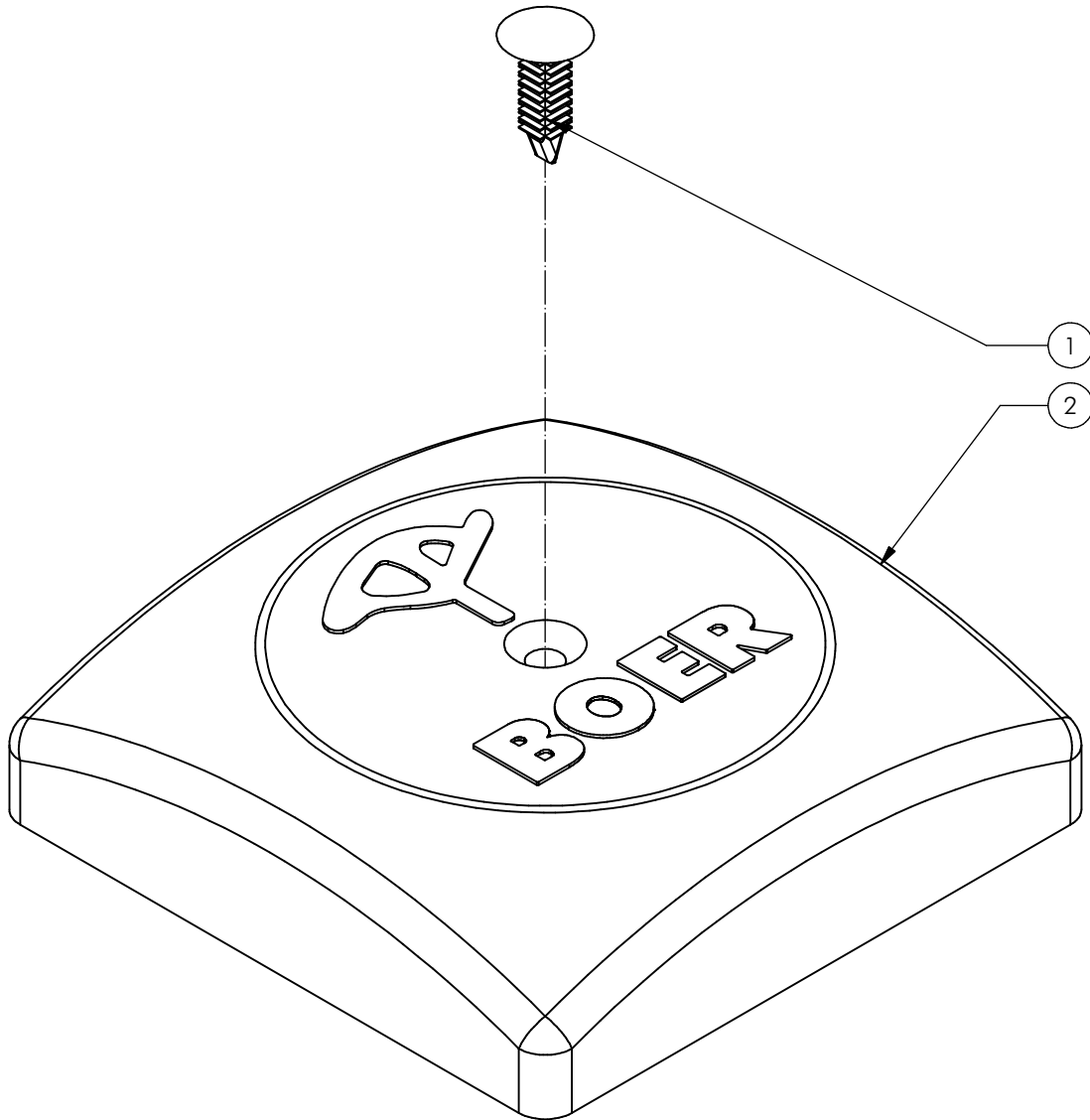
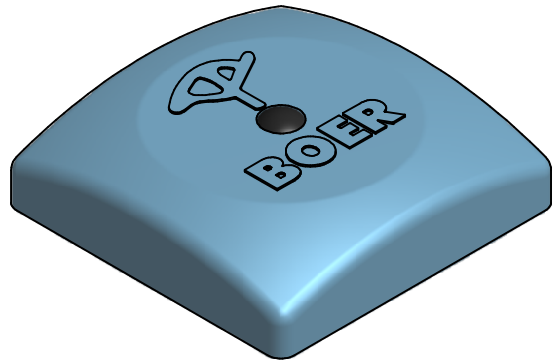


Benaming Title Wildwaterbrug
 Opmerking Comment Boer Basic Play
 Datum Date 7-10-2014

Tekening Drawing

MOD BBP 045 A

Samenstelling module Assembly module



Nr	#	Type	Progr.	Volgnr	Bew.	Rev.	Benaming	Opmerking
1	1	KST	LAM	013	006		Lamellenstop	Rond 6
2	1	OME	KAP	100	524	B	Paalkap 100x100	Aluminium



Benaming
Title Paalkap

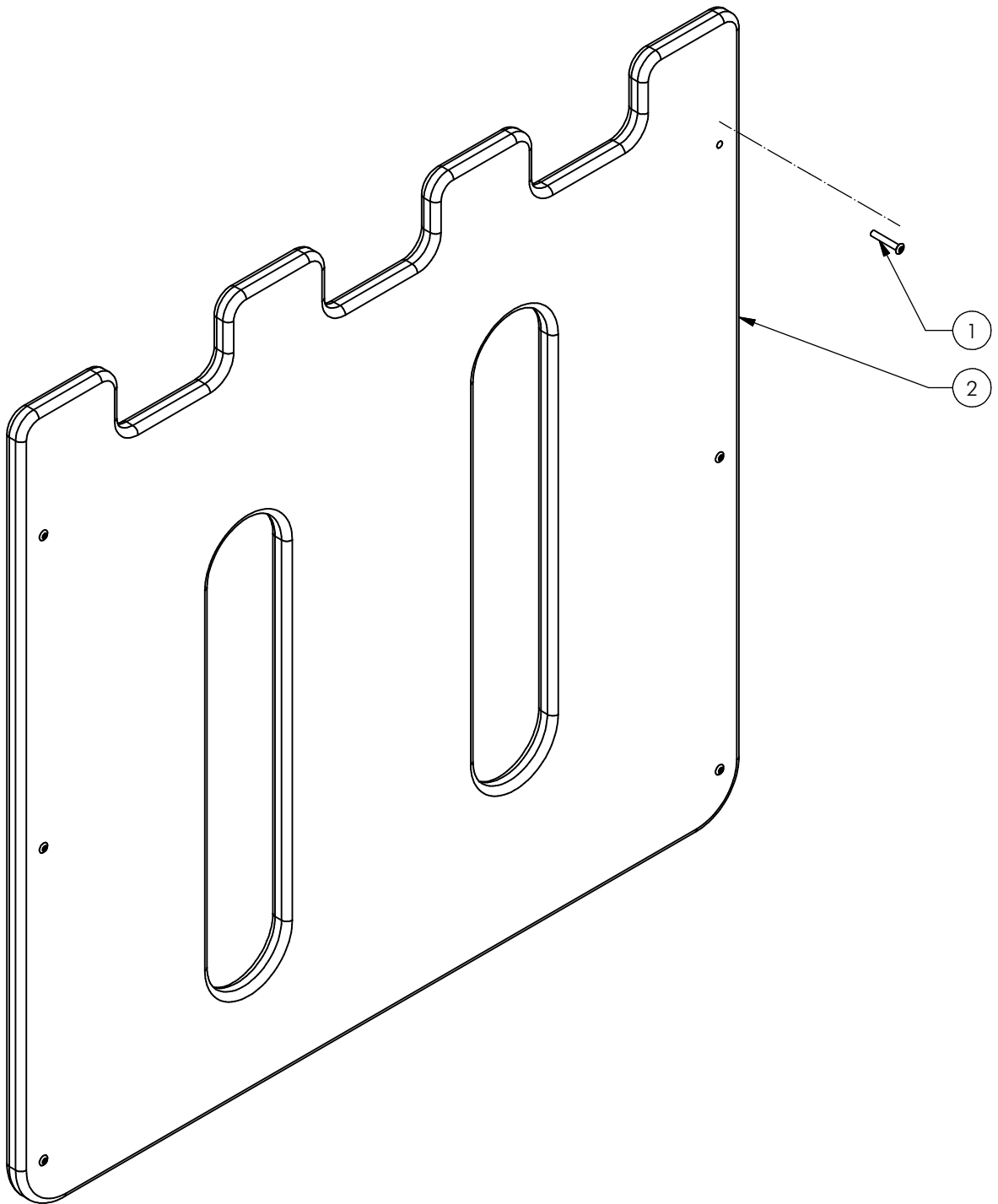
Opmerking
Comment 100x100

Datum
Date 2-7-2014

Tekening
Drawing

MOD BBP 046 A

Samenstelling module Assembly module



Nr	#	Type	Progr.	Volgnr	Bew.	Rev.	Benaming	Opmerking
1	6	BSA	014	005	030		Blindklinknagel bolkop	4.8 X 30 - Huls ALU, trekpen staal
2	1	OPE	BBP	032	061	A	Kasteelwand Streep	Basic Play

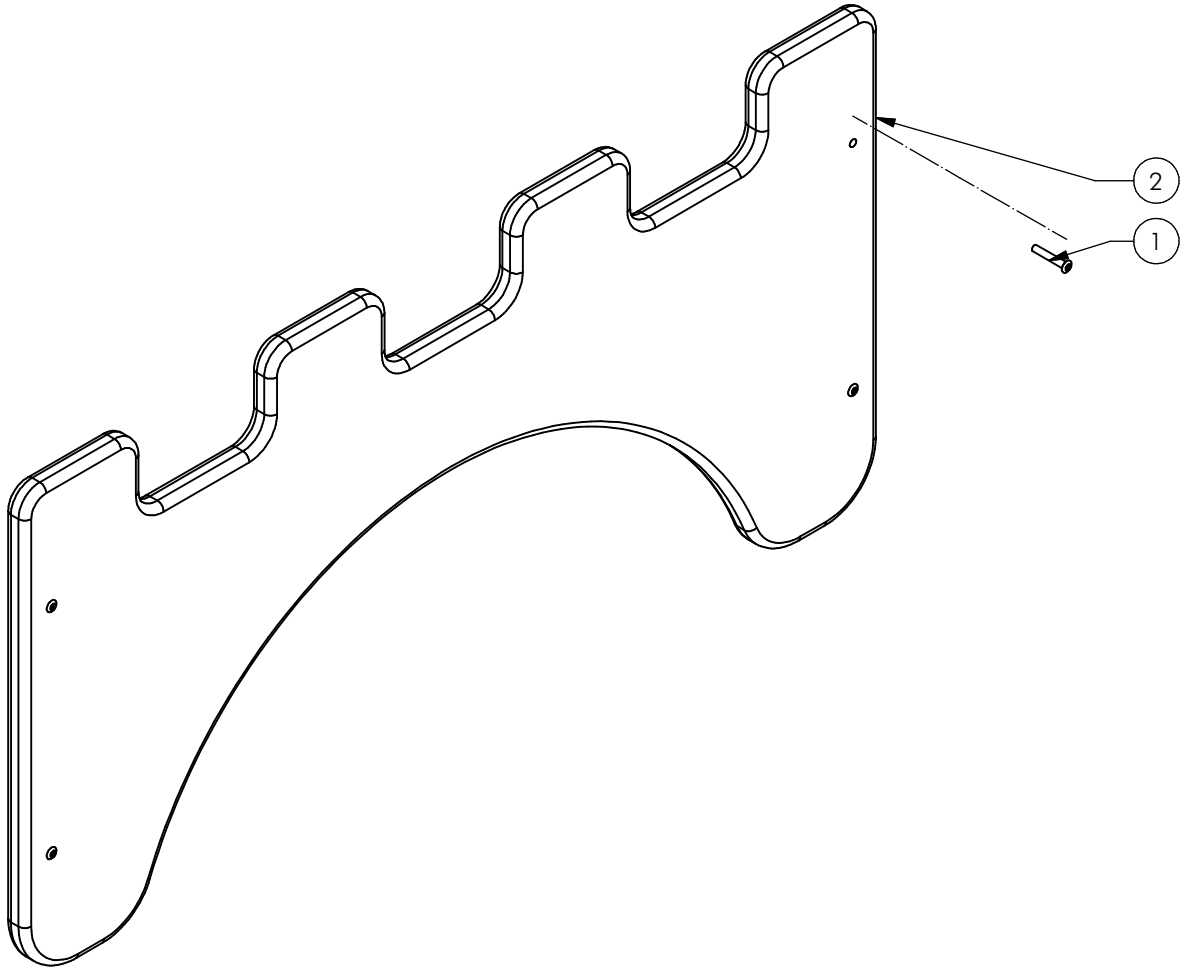


Benaming / Title: Kasteelwand streep
 Opmerking / Comment: Boer Basic play
 Datum / Date: 7-10-2014

Tekening / Drawing

MOD BBP 050 A

Samenstelling module / Assembly module



Nr	#	Type	Progr.	Volgnr	Bew.	Rev.	Benaming	Opmerking
1	4	BSA	014	005	030		Blindlinknagel bolkop	4.8 X 30 - Huls ALU, trekpen staal
2	1	OPE	BBP	033	061	A	Kasteelpoort	Basic Play



Benaming
Title Kasteelpoort

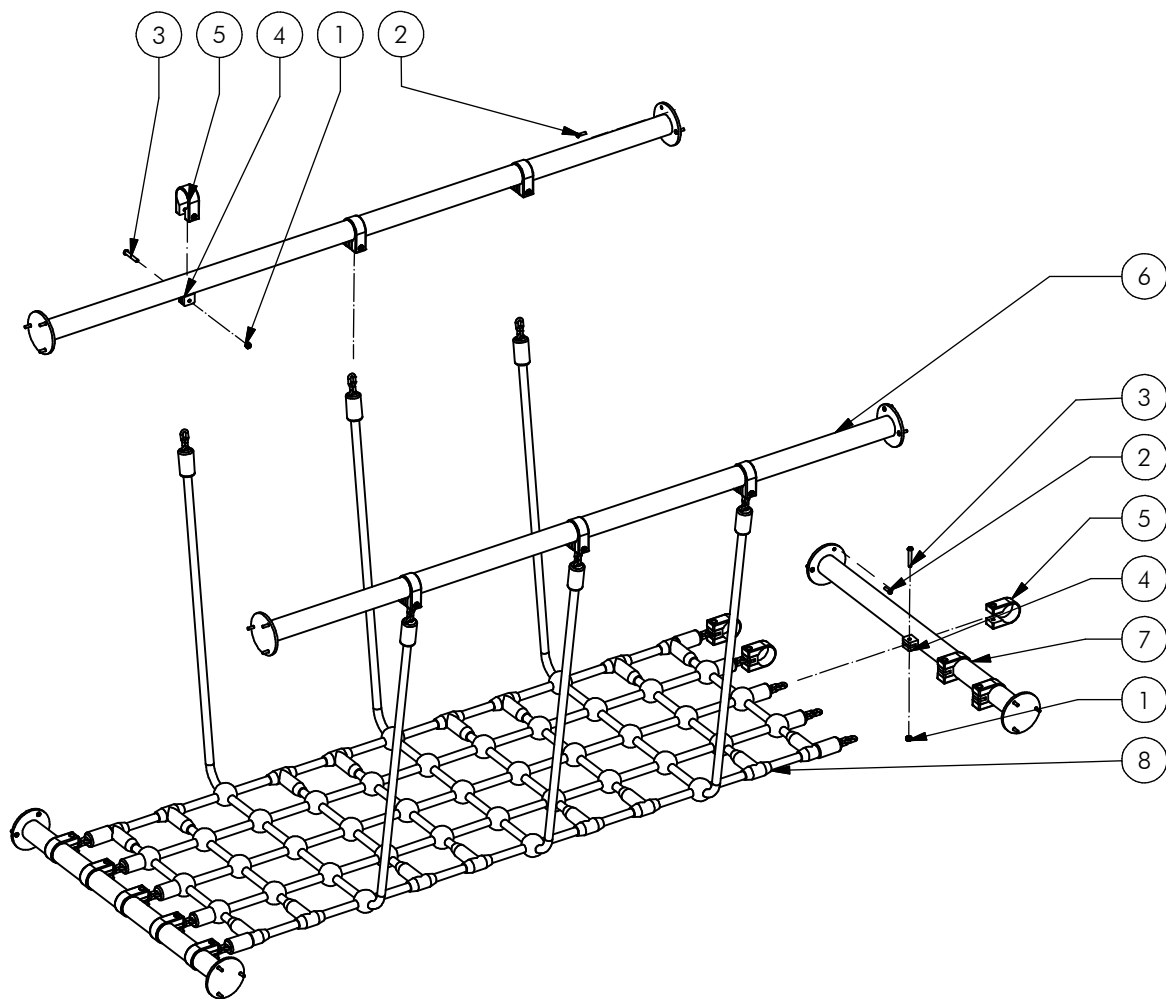
Opmerking
Comment Boer Basic play

Datum
Date 7-10-2014

Tekening
Drawing

MOD BBP 051 A

Samenstelling module Assembly module



Nr	#	Type	Progr.	Volgnr	Bew.	Rev.	Benaming	Opmerking
1	16	BSR	010	006	006		Borgmoer	M6 - RVS A2-70
2	24	BSR	014	005	052		Klinknagel balkkop	4,8 x 18 - RVS A2-70
3	16	BSR	025	006	040		Veiligheids Bout	Pin-Torx - RVS A2-70
4	16	KST	BBP	006			Vulblok	touwkoppeling
5	16	KST	KLM	042	030		Klembeugel rood 42mm	80095001055
6	2	SME	BBP	004			Ligger	Boer Basics
7	2	SME	BBP	013			Railing voor klem	Boer Basics
8	1	SNT	BBP	010			Hangbrug loopvlak	Boer Basic play

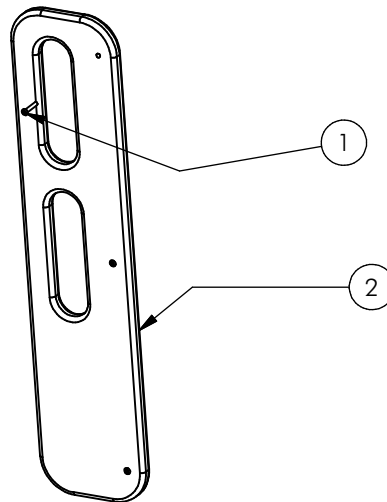
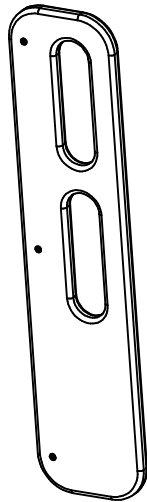


Benaming Title Hangbrug
 Opmerking Comment Boer Basic Play
 Datum Date 9-10-2014

Tekening Drawing

MOD BBP 052 A

Samenstelling module Assembly module



Nr	#	Type	Progr.	Volgnr	Bew.	Rev.	Benaming	Opmerking
1	6	BSA	014	005	030		Blindlinknagel bolkop	4.8 X 30 - Huls ALU, trekpen staal
2	2	OPE	BBP	034	061	A	Handgreep	Basic Play



Benaming
Title: Versmallingsplaten

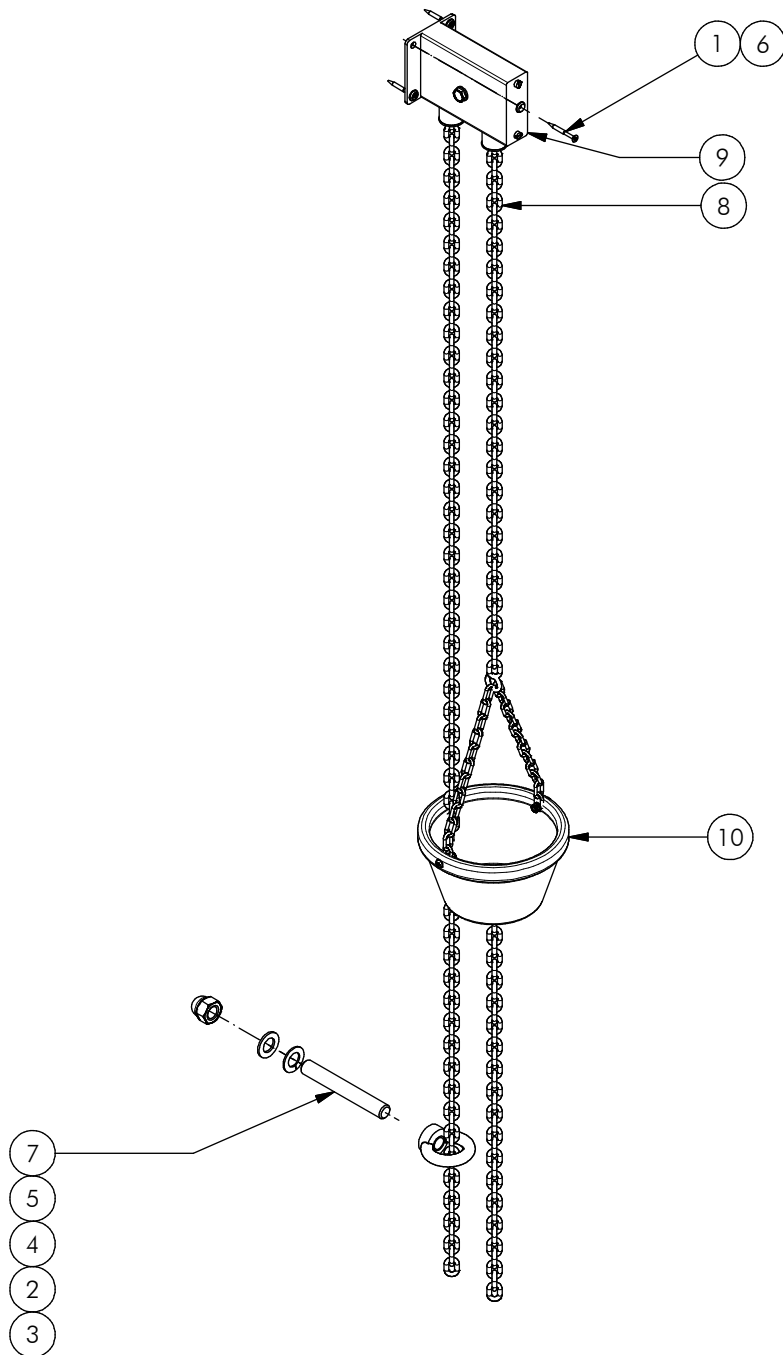
Opmerking
Comment: Boer Basic Play

Datum
Date: 7-10-2014

Tekening
Drawing

MOD BBP 059 A

Samenstelling module *Assembly module*



Nr	#	Type	Progr.	Volgnr	Bew.	Rev.	Benaming	Opmerking
1	4	BSR	002	005	050		Schroef Assy	5 x 50 - RVS A2-70
2	1	BSR	012	020	035		Dopmoer	M20 - RVS
3	1	BSR	015	020	000		Oogmoer	M20 - RVS A2-70
4	1	BSR	030	020	003		Sluistring	M20 - RVS A2-70
5	1	BSR	034	020	002		Veerring	M20 - VZ 8.8
6	4	BSR	036	005	015		Facet ring	M5 - RVS A2-70
7	1	BSR	070	020	130		Draadeind	M20 x 130 RVS
8	3,8 m	RNT	KET	006	002		KETTING	RVS 6 MM
9	1	RNT	ZND	001	320		ZANDKATROL	RVS NR.1130
10	1	RNT	ZND	002			ZANDEMMER	RUBBER NR. 1126



Benaming
Title ZANDSCHEP

Opmerking
Comment BAK EN KATROL

Datum
Date 27-6-2016

Tekening
Drawing

MOD VRB HHT 071 A
 Samenstelling module *Assembly module*