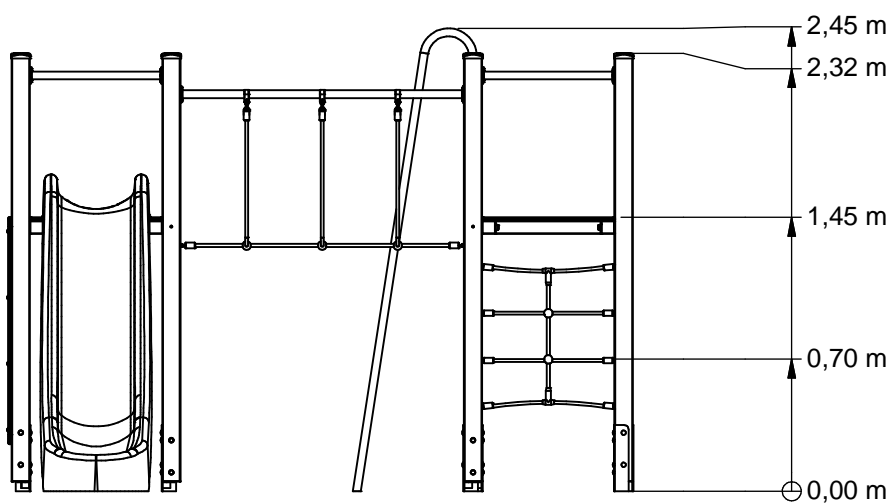
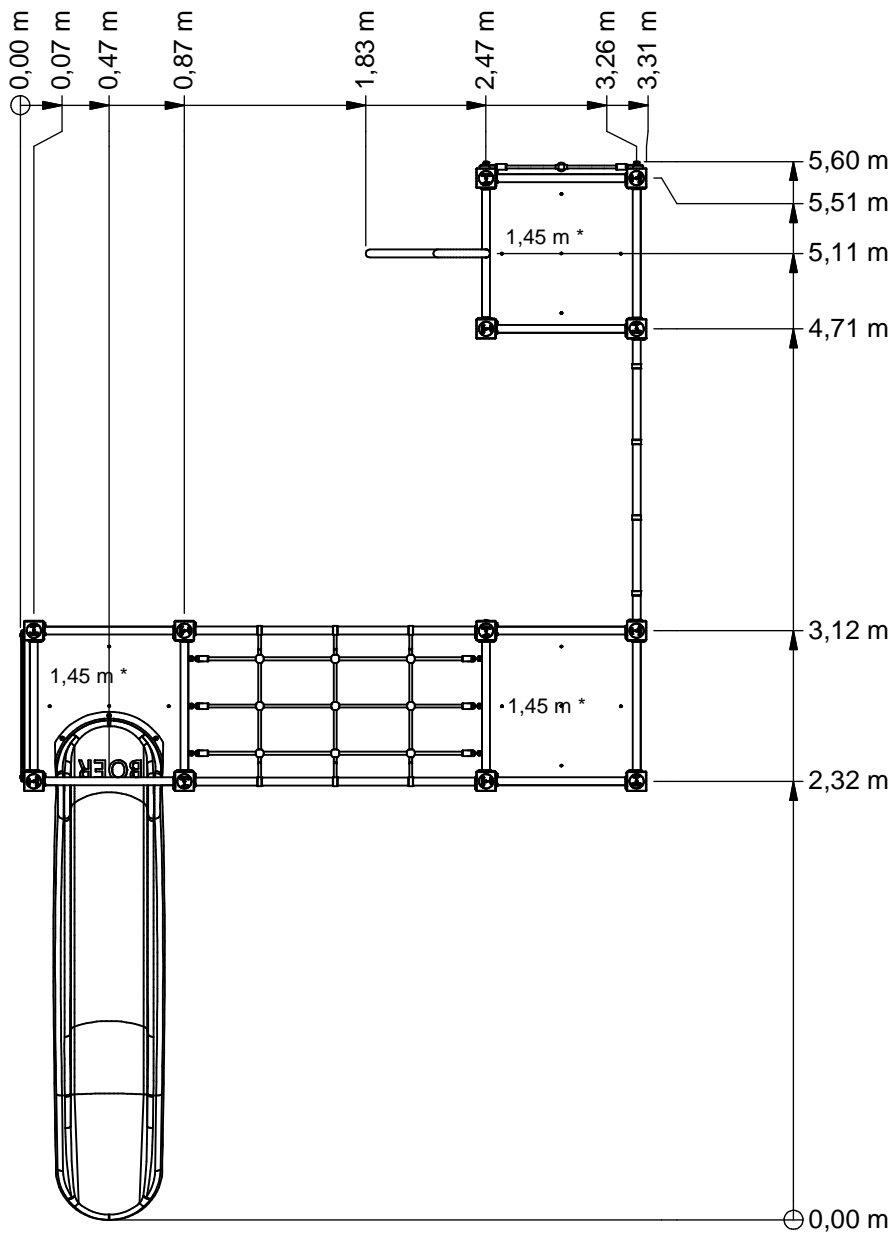




Combination equipment



BBPE310.1GP



* Vloerhoogte (Floor height)

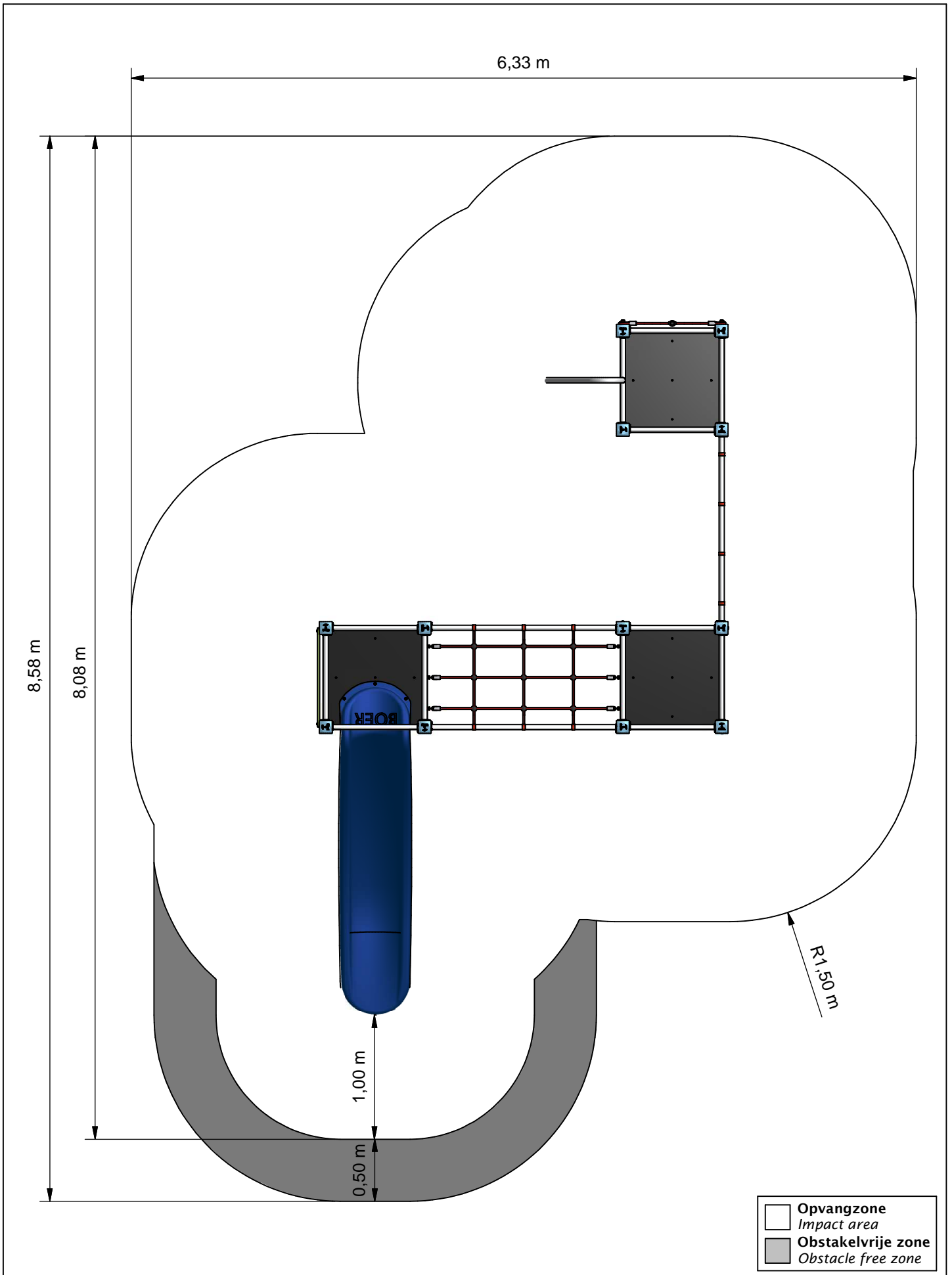


Benaming / Title: Klimklauter, 3 torens
 Opmerking / Comment: Boer Basic play
 Datum / Date: 30-7-2014

Tekening / Drawing

TOE BBP 310 1GP

Afmetingen Dimensions



Benaming
Title Klimklauter, 3 torens

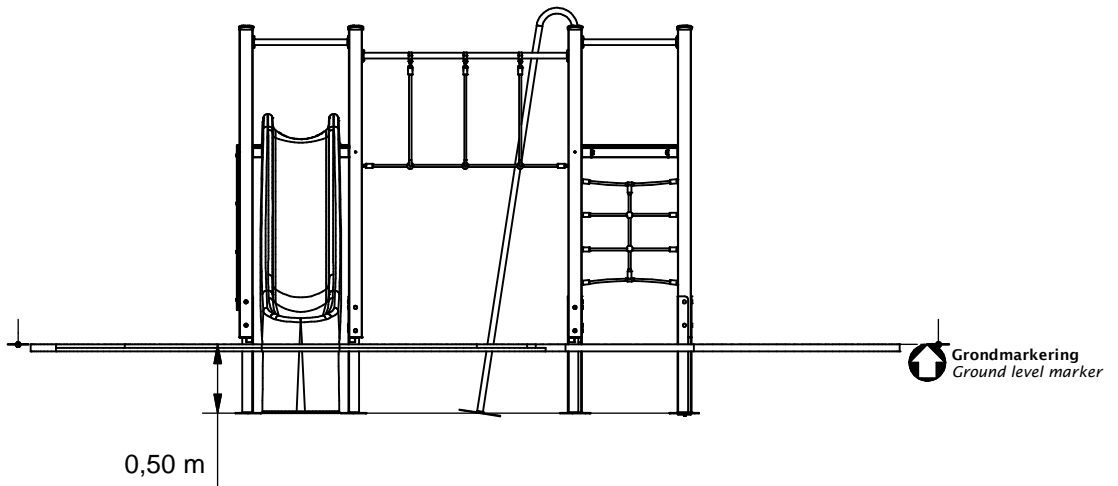
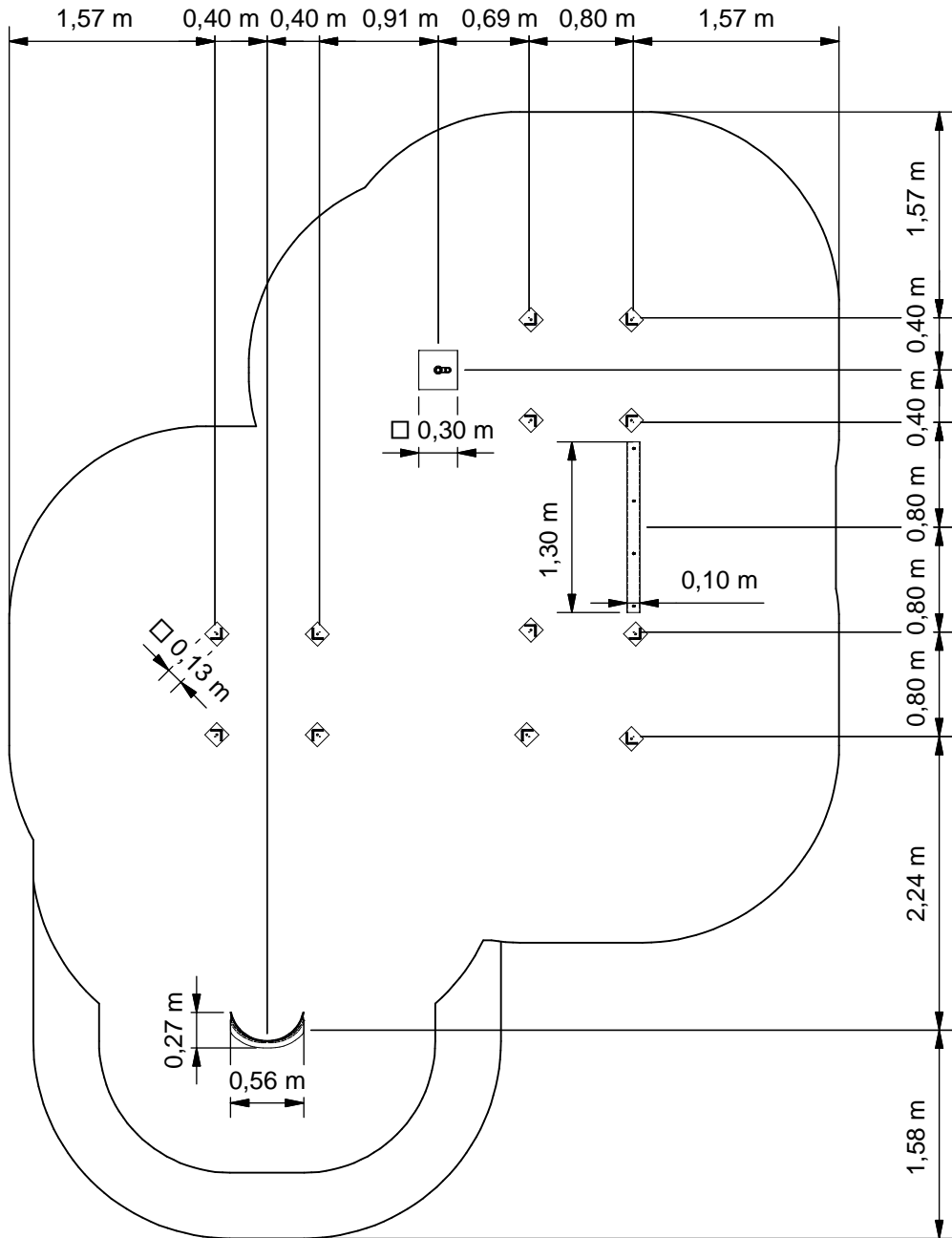
Opmerking
Comment Boer Basic play

Datum
Date 30-7-2014

Tekening
Drawing

TOE BBP 310 1GP

Obstakelvrije zone Obstacle free zone



Benaming
Title Klimklauter, 3 torens

Opmerking
Comment Boer Basic play

Datum
Date 30-7-2014

Tekening
Drawing

TOE BBP 310 1GP

Bodemplan Groundplan

Geleverde modules:

Zie tabel

Supplied modules:

See table

Montageinstructie:

- De hoofdmaten geven de maten van de standers en vloeren aan
- De detailtekeningen geven specifiek de maten van de verbindingen aan
- De modules met buizen zijn op de tekeningen bemaat op bovenkant kopplaat
- Overige modules zijn bemaat op de bovenkant (klimwanden, paalkappen, etc.)

Assembly instruction:

- The main dimensions indicate the dimensions of the posts and floors
- The detailed dimensions show the specific dimensions of the connections
- The modules which contain tubes are dimensioned at the top of the flanges
- Other modules are dimensioned at the top (climbing walls, caps for the posts, etc.)

Montagevolgorde:

- 1 - Graaf de gaten volgens het bodemplan
- 2 - Bouw drie keer een toren op uit 1+10, 2 en 4
- 3 - Assembleer de overige modules met behulp van de moduletekeningen
- 4 - Plaats 3, verbind deze aan 2
- 5 - Plaats drie keer 4 aan twee keer 1, als klimladder
- 6 - Plaats 6, verbind deze aan twee keer 1
- 7 - Plaats 7, verbind deze aan twee keer 1
- 8 - Plaats 8, verbind deze tussen twee torens aan twee keer 1
- 9 - Plaats 9, verbind deze tussen twee torens aan vier keer 1
- 10 - Controleer of het toestel voldoet aan de afmetingen zoals op blad 'afmetingen'
- 11 - Dicht de gaten en verdicht het zand

Assembly sequence:

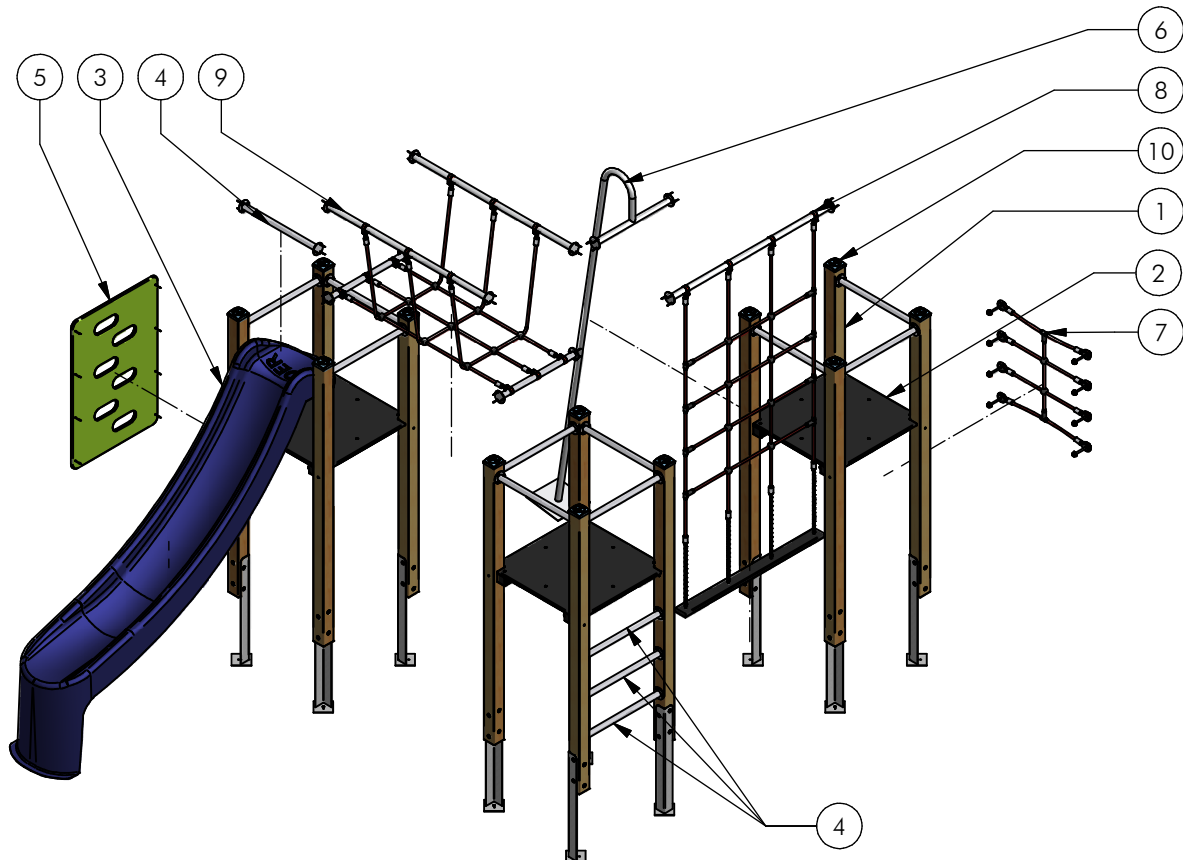
- 1 - Dig the holes according to the ground plan
- 2 - Assemble three towers out of 1+10, 2 and 4
- 3 - Assemble the remaining modules using the module drawings
- 4 - Place 3, attach it to 2
- 5 - Place three times 4 to two times 1, creating a climbing ladder
- 6 - Place 6, attach it to two times 1
- 7 - Place 7, attach it to two times 1
- 8 - Place 8, attach it between two towers to two times 1
- 9 - Place 9, attach it between two towers to four times 1
- 10 - Check that the equipment conforms to the dimensions shown on sheet 'dimensions'
- 11 - Close the holes and compact the sand

Controles:

- 1 - Correcte opbouw en alle bevestigingsmiddelen
- 2 - Controleer de afmetingen van de valbodem t.o.v. het toestel

Checks:

- 1 - Correct assembly and all the fasteners
- 2 - Check the dimensions of the safety area compared to the play equipment



Nr	#	Type	Progr.	Volgnr	Bew.	Rev.	Benaming	Opmerking
1	12	MOD	BBP	002	G		Staander 1,45m	Boer Basics
2	3	MOD	BBP	004	G	A	Vloer	Boer Basic play
3	1	MOD	BBP	007	G		Glijbaan 1,45m	Boer Basic play
4	14	MOD	BBP	009	G	A	Railing	Boer Basic play
5	1	MOD	BBP	012	G		Klimwand 1,45m	Boer Basic play
6	1	MOD	BBP	015	G		Glijstang 1,45m	Boer Basic play
7	1	MOD	BBP	018	A	A	Inloopnet	Boer Basic play
8	1	MOD	BBP	020	G	B	Vertikaal net	Boer Basic Play
9	1	MOD	BBP	021	G		Hangbrug	Boer Basic Play
10	12	MOD	BBP	046	G		Paalkap	100x100



Benaming
Title Klimklauter, 3 torens

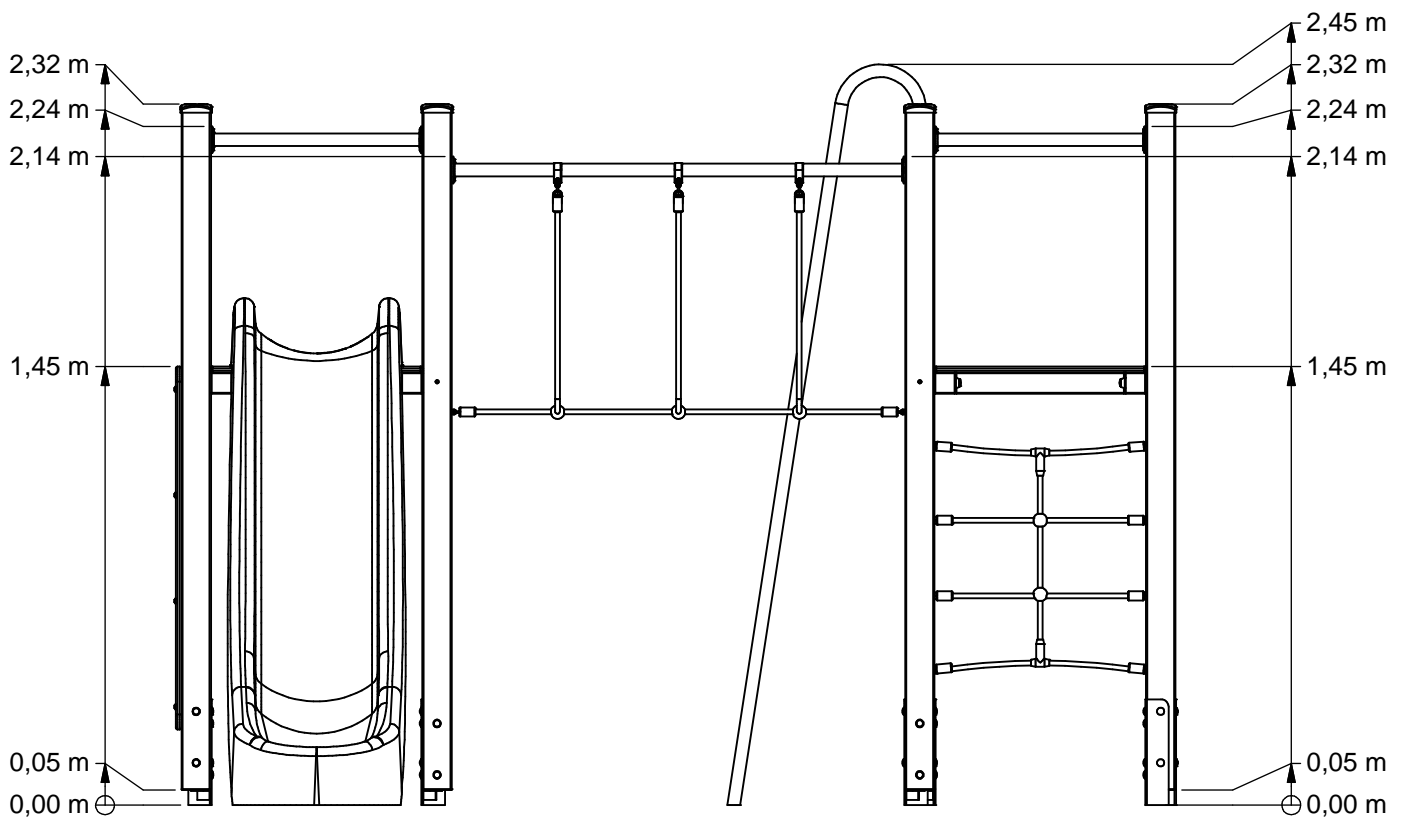
Opmerking
Comment Boer Basic play

Datum
Date 30-7-2014

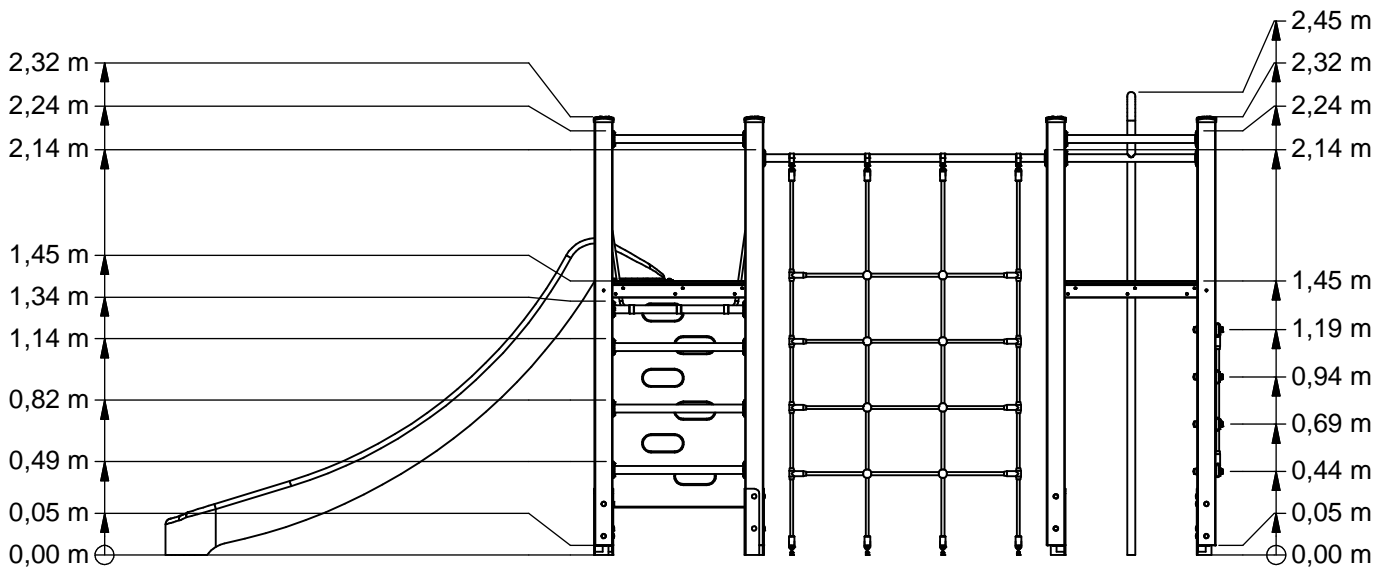
Tekening
Drawing

TOE BBP 310 1GP

Modules Modules



Voor (Front)



Rechts (Right)



Benaming
Title Klimklauter, 3 torens

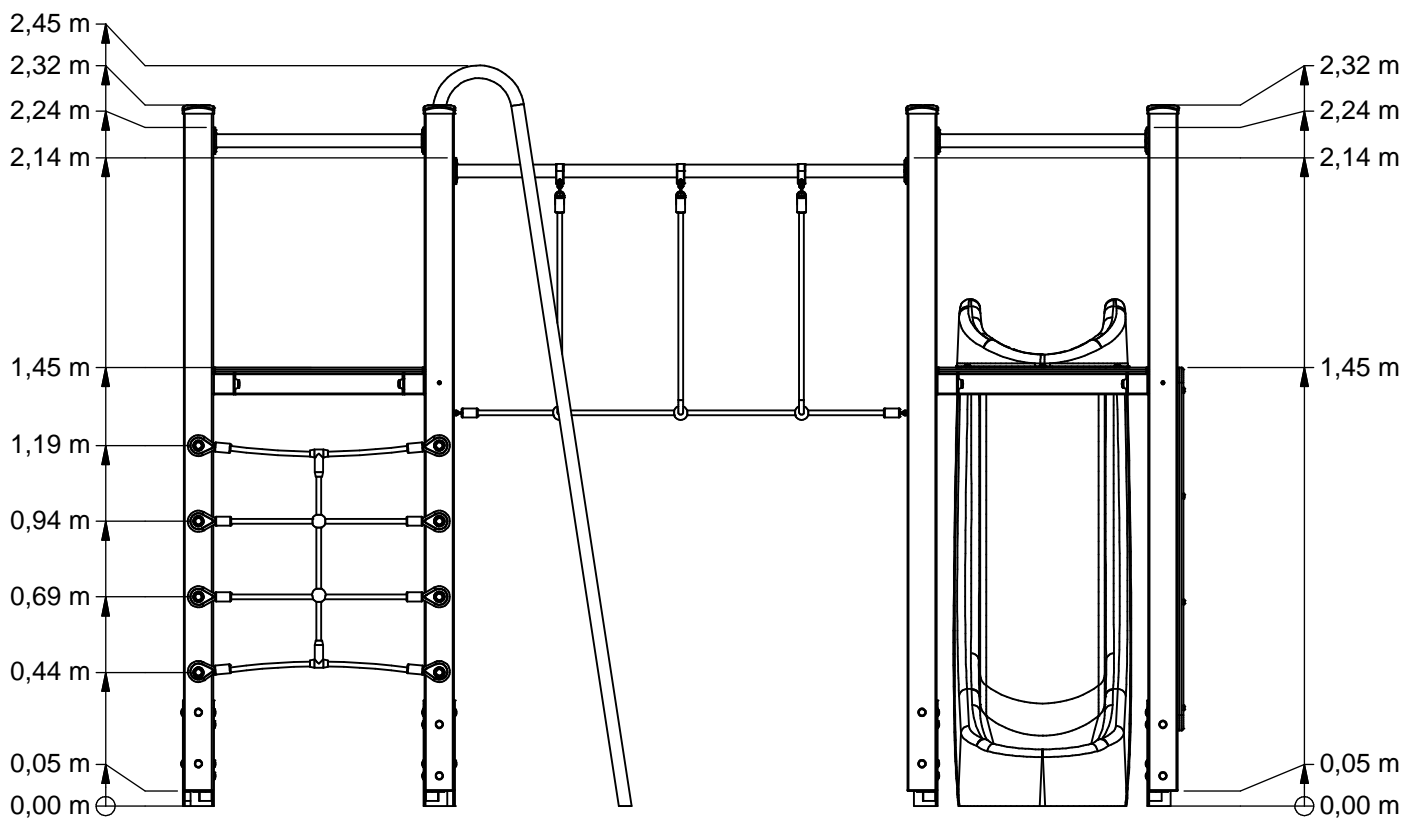
Opmerking
Comment Boer Basic play

Datum
Date 30-7-2014

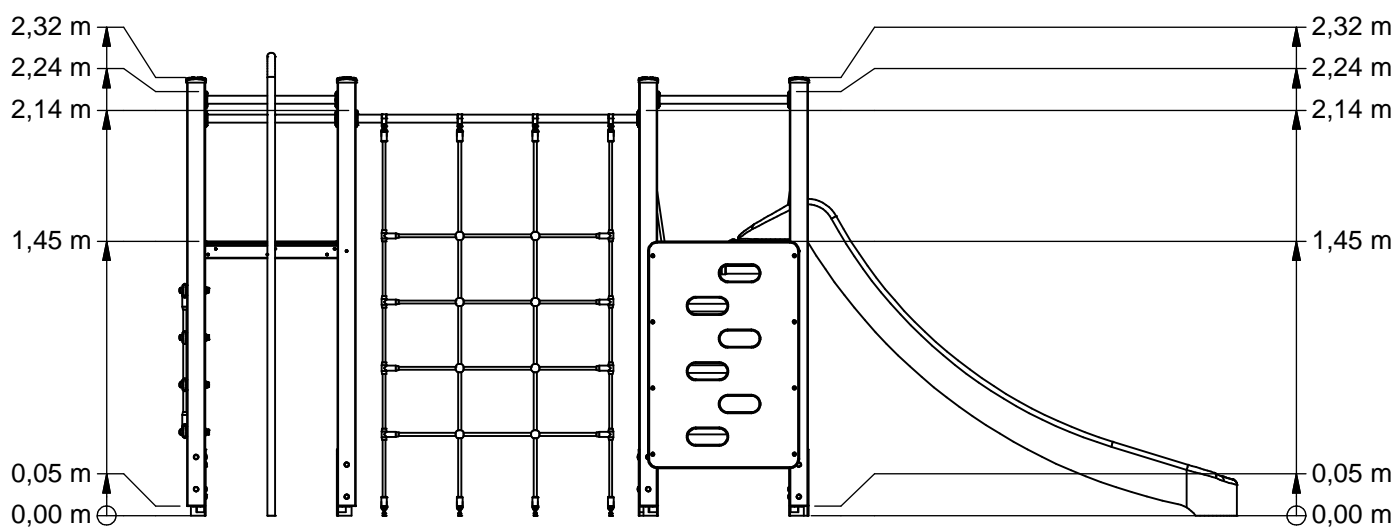
Tekening
Drawing

TOE BBP 310 1GP

Afmetingen Dimensions



Achter (Back)



Links (Left)



Benaming
Title Klimklauter, 3 torens

Opmerking
Comment Boer Basic play

Datum
Date 30-7-2014

Tekening
Drawing

TOE BBP 310 1GP

Afmetingen Dimensions

BBPE310.1GP

Combination equipment

LOGBOOK

(Onderstaand logboek kan gebruikt worden om te voldoen aan de eisen, gesteld in artikel 14 van het Warenwetbesluit Attractie- en Speeltoestellen)

Type indication	Basic Play
Product code	BBPE310.1GP
Name of equipment	Klimklauter 3 torens
Maximum height of fall	1,5 m
Year of construction	2017
Certificate	136588
inspection authority	Keurmerkinstituut Groeneweg 2e, Zoetermeer - 2718AA Zoetermeer
Name manufacturer	BOERplay Hyacintstraat 2 - 4255 HX Nieuwendijk Phone: +31 (0)183 40 23 66 Fax: +31 (0)183 40 35 64
name installer	_____ _____
Description of equipment	Combination equipment
Location of equipment	_____
Data about the owner of the play equipment	
Name:	_____
Address:	_____
Postcode and town:	_____
Contact person:	_____
Telephone number:	_____
Data about the administrator of the play equipment	
Name:	_____
Address:	_____
Postcode and town:	_____
Contact person:	_____
Telephone number:	_____

Certificaat

KEURMERKINSTITUUT

Warenwetbesluit attractie- en speeltoestellen

Certificaat van goedkeuring afgegeven door Keurmerkinstituut (aangewezen bij ministeriële beschikking van 8 juni 2004, VGB/P&L 2478562).

Certificaat nr.: 133380

Dossier nr.: 9667.19 Serie / Enkel: S

Betreft: Klimklauter 3 torens hangbrug, verticaal net zonder daken

Aanduidingen: BBP.310.1xx

Eigenaar/houder: Boer Speeltoestellen
Postbus 10
4255 ZG Nieuwendijk

Soort toestel: Klimtoestel met 3 torens, een glijbaan, glijpaal, hangbrug en verticaal net zonder daken

Fabrikant: Boer speeltoestellen b.v., Nieuwendijk

Jaar van fabricage: 2014

Leverancier: Boer speeltoestellen b.v., Nieuwendijk

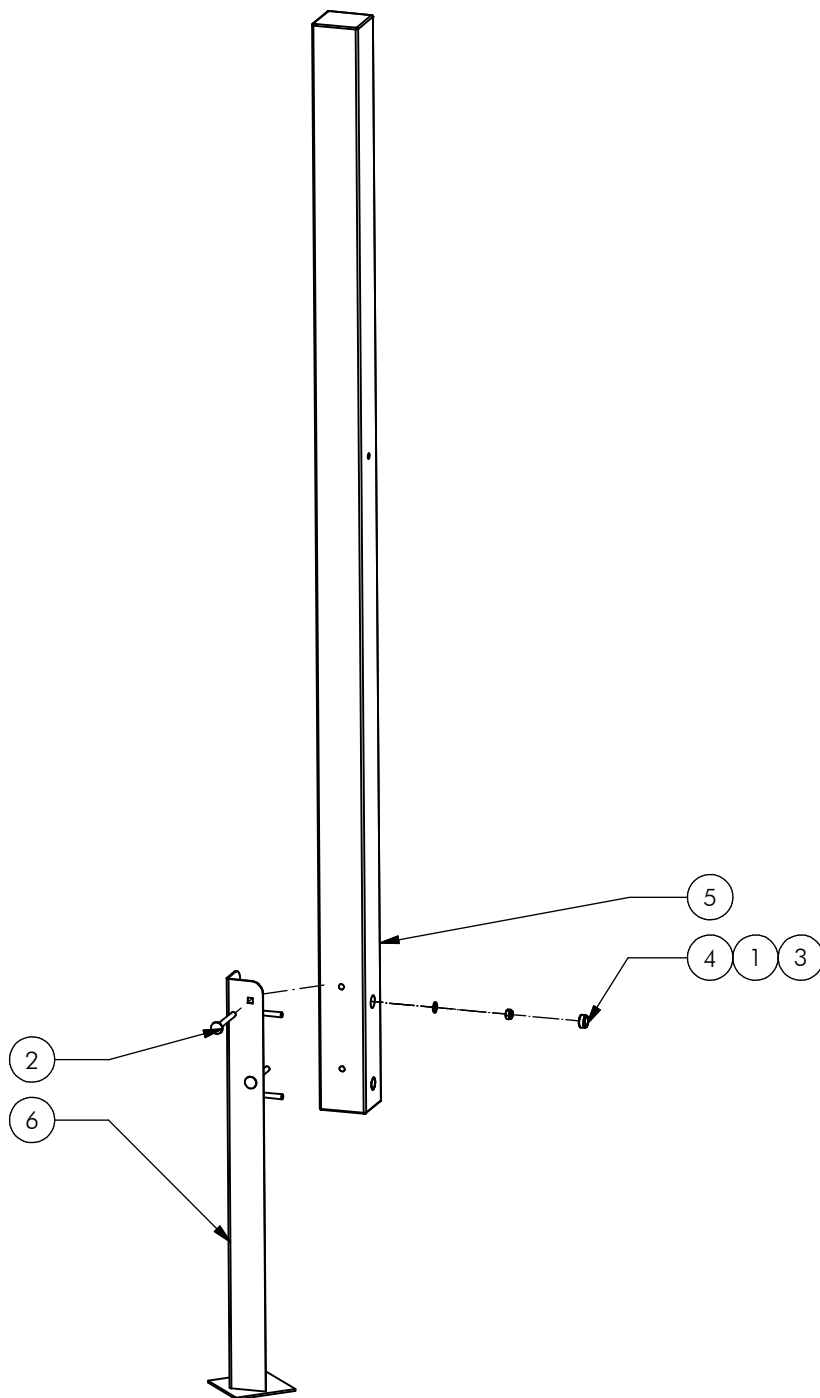
Jaar van leverantie: 2014

Datum keuring: 12 mei 2014



Keurmerkinstituut, Groeneweg 2 te Zoetermeer, verklaart dat het bovenvermelde toestel voldoet aan de vervaardigingsvoorschriften genoemd in het Warenwetbesluit attractie- en speeltoestellen (Staatsblad 474, 27 september 1996).
Beoordelingscriteria EN 1176-1:2008 en EN 1176-3:2008.

drs. W. van Weperen
directeur



Nr	#	Type	Progr.	Volgnr	Bew.	Rev.	Benaming	Opmerking
1	4	BSV	010	010	010		Borgmoer	M10 - VZ 8.8
2	4	BSV	026	010	100		Slotbout	M10 x 100 - VZ 8.8
3	4	BSV	030	010	002		Sluitring	M10 - VZ 8.8
4	4	KST	DOP	011	020		interplay dop M10 wit	84395000014
5	1	OHO	BBP	002			Staander 145 vloer	Boer Basics
6	1	SME	BBP	001			Grondanker	Boer Basics



Benaming
Title: Staander 1,45m

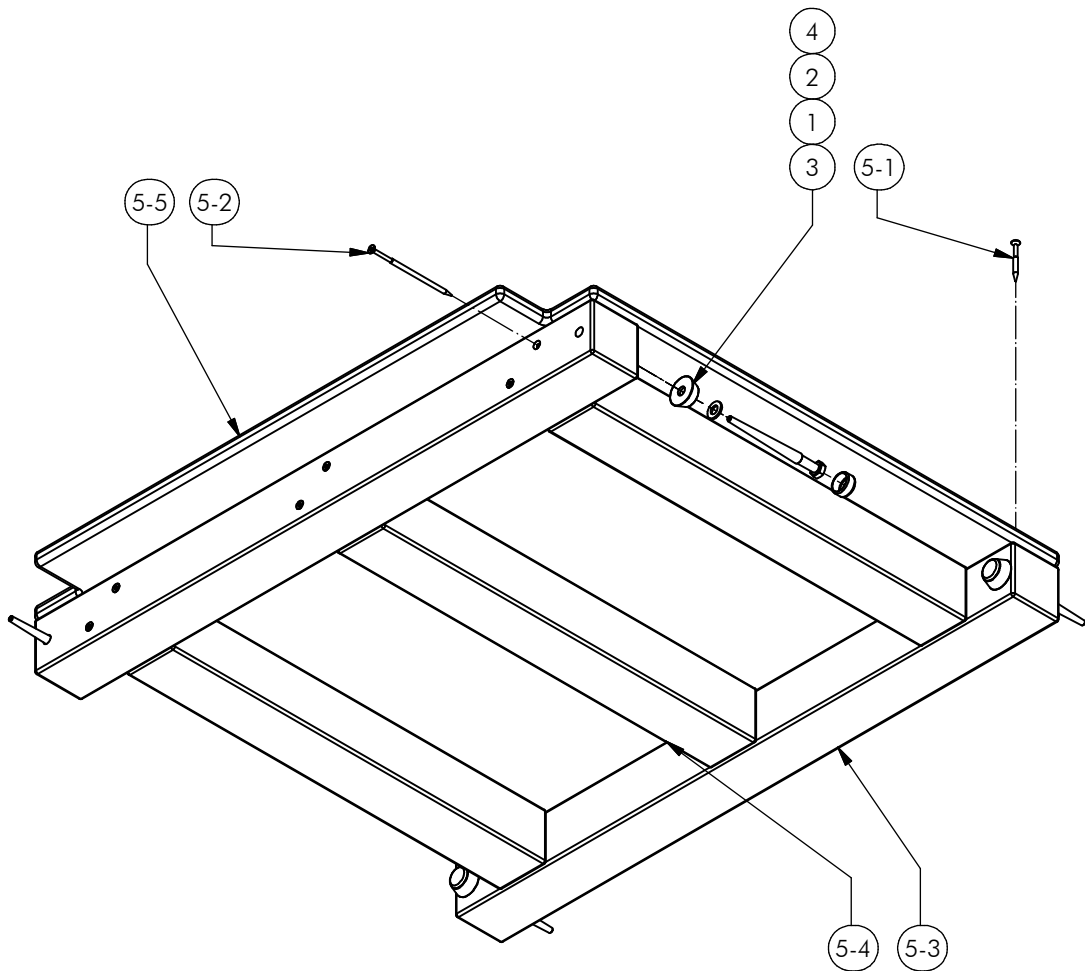
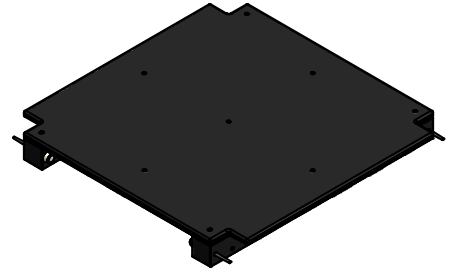
Opmerking
Comment: Boer Basics

Datum
Date: 31-3-2014

Tekening
Drawing

MOD BBP 002 G

Samenstelling module Assembly module



Nr.	#	Type	Progr.	Volgnr	Bew.	Rev.	Benaming	Opmerking
1	4	BSR	030	010	002		SLUITRING	M10
2	4	BSV	022	010	130		Houtdraadbout	M10 X 130 - VZ 8.8
3	4	KST	DON	011	020		interplay donut M10 wit	84395000012
4	4	KST	DOP	011	020		interplay dop M10 wit	84395000014
5	1	SMD	BBP	004	G		VLOER	BOER BASIC PLAY
5-1	9	BSR	002	005	050		SCHROEF	5 x 50
5-2	12	BSR	002	005	120		Schroef Assy	5 x 120 - RVS A2-70
5-3	2	KST	BBP	017		B	Langsregel vloer	Boer Basic Play
5-4	3	KST	BBP	018			ReBo 70 x 70	560mm lang
5-5	1	KST	BBP	007		A	Vloerplaat	LDPE anti-slip



Benaming
Title | Vloer

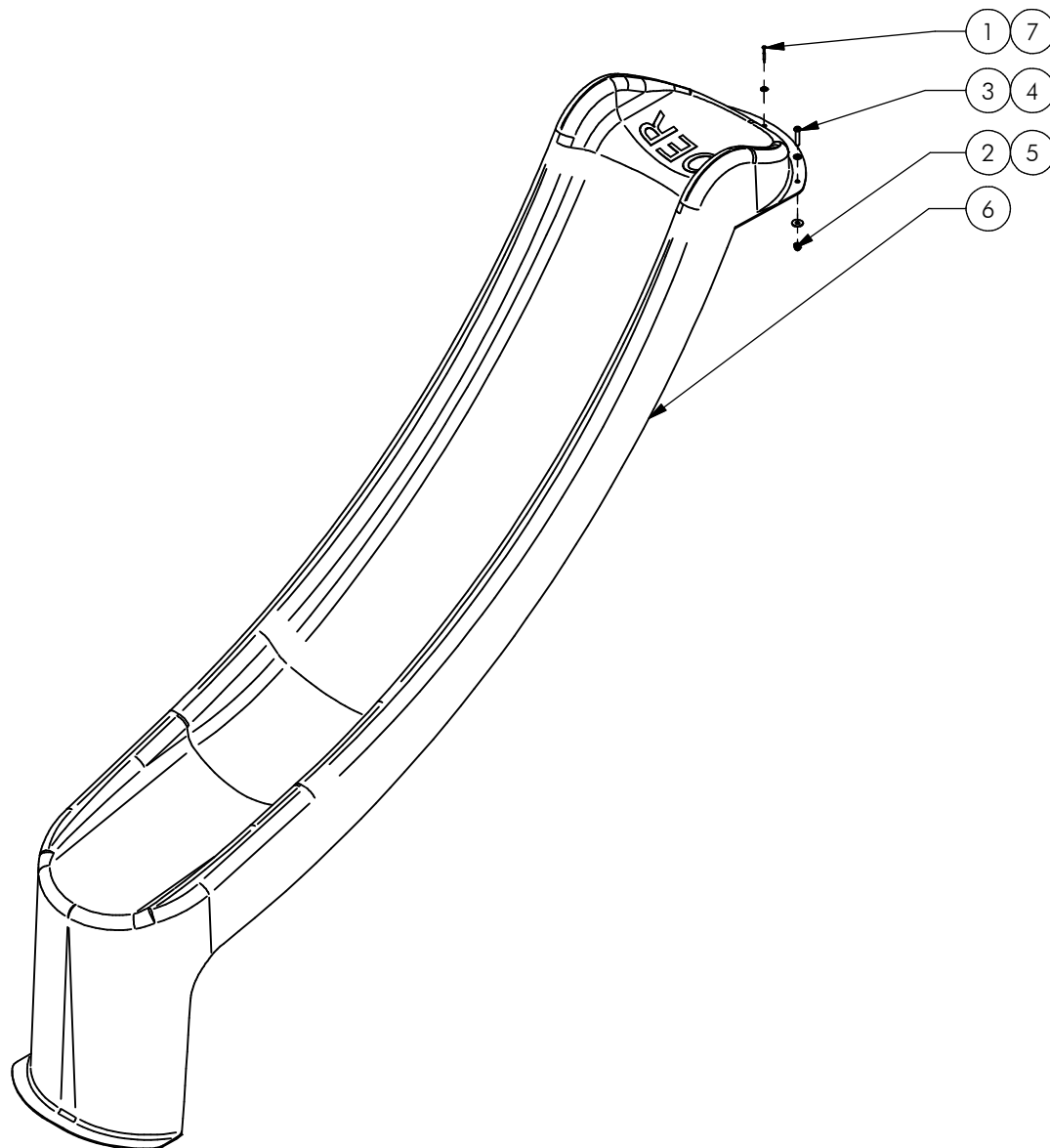
Opmerking
Comment | Boer Basic play

Datum
Date | 22-5-2014

Tekening
Drawing

MOD BBP 004 G A

Samenstelling module *Assembly module*



Let op: toestel bij voorkeur niet met de glijbaan op het zuiden plaatsen.

Attention: it is advisable not to orient playground equipment with the slide facing south

Nr	#	Type	Progr.	Volgnr	Bew.	Rev.	Benaming	Opmerking
1	1	BSR	002	005	050		SCHROEF	5 x 50
2	3	BSR	011	010	020		DOPMOER	BORG RVS M10
3	3	BSR	023	010	050		Bolkopbout ISO 7380	M10 x 50 - RVS A2-70
4	3	BSR	030	010	002		SLUITRING	M10
5	3	BSR	035	010	030		Carrosserie ring	M10 - RVS A2-70
6	1	KST	BBP	003			Fast slide	Polyester 1,45 m
7	1	KST	ROR	006	000		ROZETRING M5	ZWART



Benaming
Title | Glijbaan 1,45m

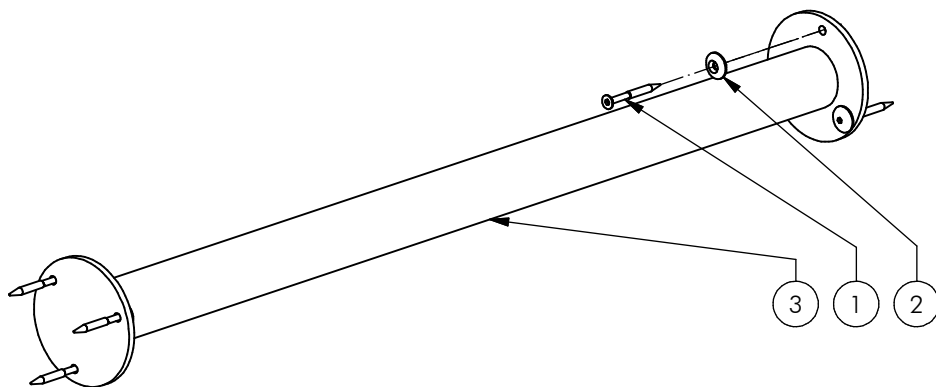
Opmerking
Comment | Boer Basic play

Datum
Date | 24-4-2015

Tekening
Drawing

MOD BBP 007 G

Samenstelling module Assembly module



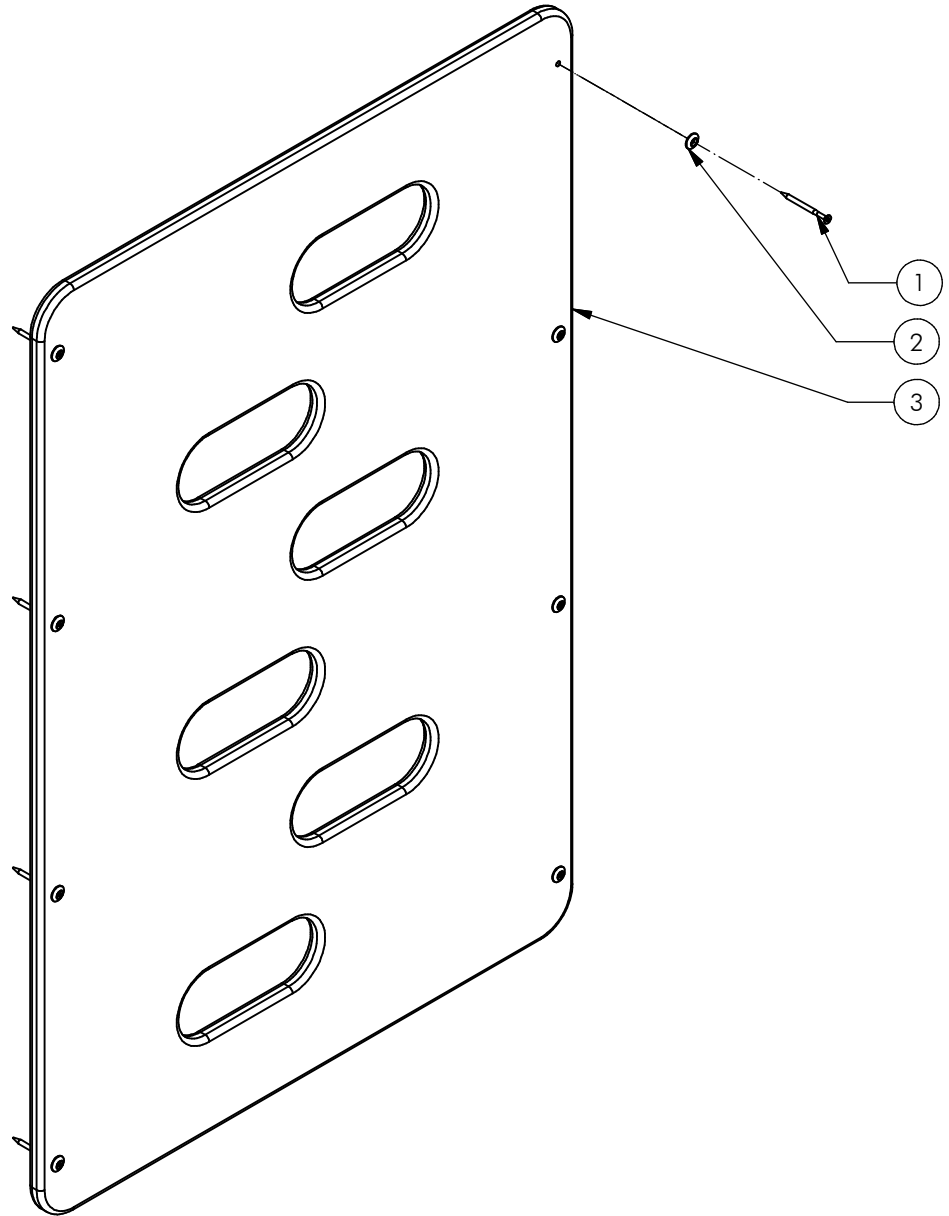
Nr	#	Type	Progr.	Volgnr	Bew.	Rev.	Benaming	Opmerking
1	6	BSR	002	005	050		SCHROEF	5 x 50
2	6	KST	ROR	006	000		ROZETRING M5	ZWART
3	1	SME	BBP	013			Railing voor klem	Boer Basics



Benaming / Title: Railing
 Opmerking / Comment: Boer Basic play
 Datum / Date: 21-5-2014

Tekening / Drawing

MOD BBP 009 G A
 Samenstelling module Assembly module



Nr	#	Type	Progr.	Volgnr	Bew.	Rev.	Benaming	Opmerking
1	8	BSR	002	005	070		Schroef Assy	5 x 70 - RVS A2-70
2	8	KST	ROR	006	000		ROZETRING M5	ZWART
3	1	OPE	BBP	003	061		Klimwand 1,5m	Basic Play



Benaming
Title Klimwand 1,45m

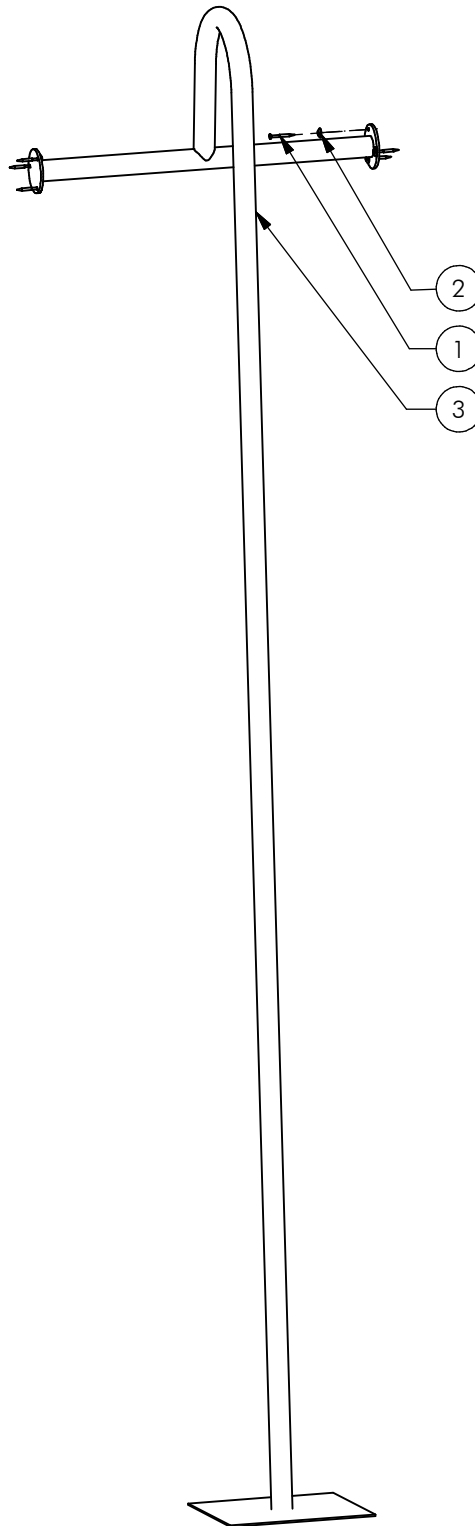
Opmerking
Comment Boer Basic play

Datum
Date 31-3-2014

Tekening
Drawing

MOD BBP 012 G

Samenstelling module Assembly module



Nr	#	Type	Progr.	Volgnr	Bew.	Rev.	Benaming	Opmerking
1	6	BSR	002	005	050		SCHROEF	5 x 50
2	6	KST	ROR	006	000		ROZETRING M5	ZWART
3	1	SME	BBP	002			Glijstang	vloer 1,5m



Benaming
Title | Glijstang 1,45m

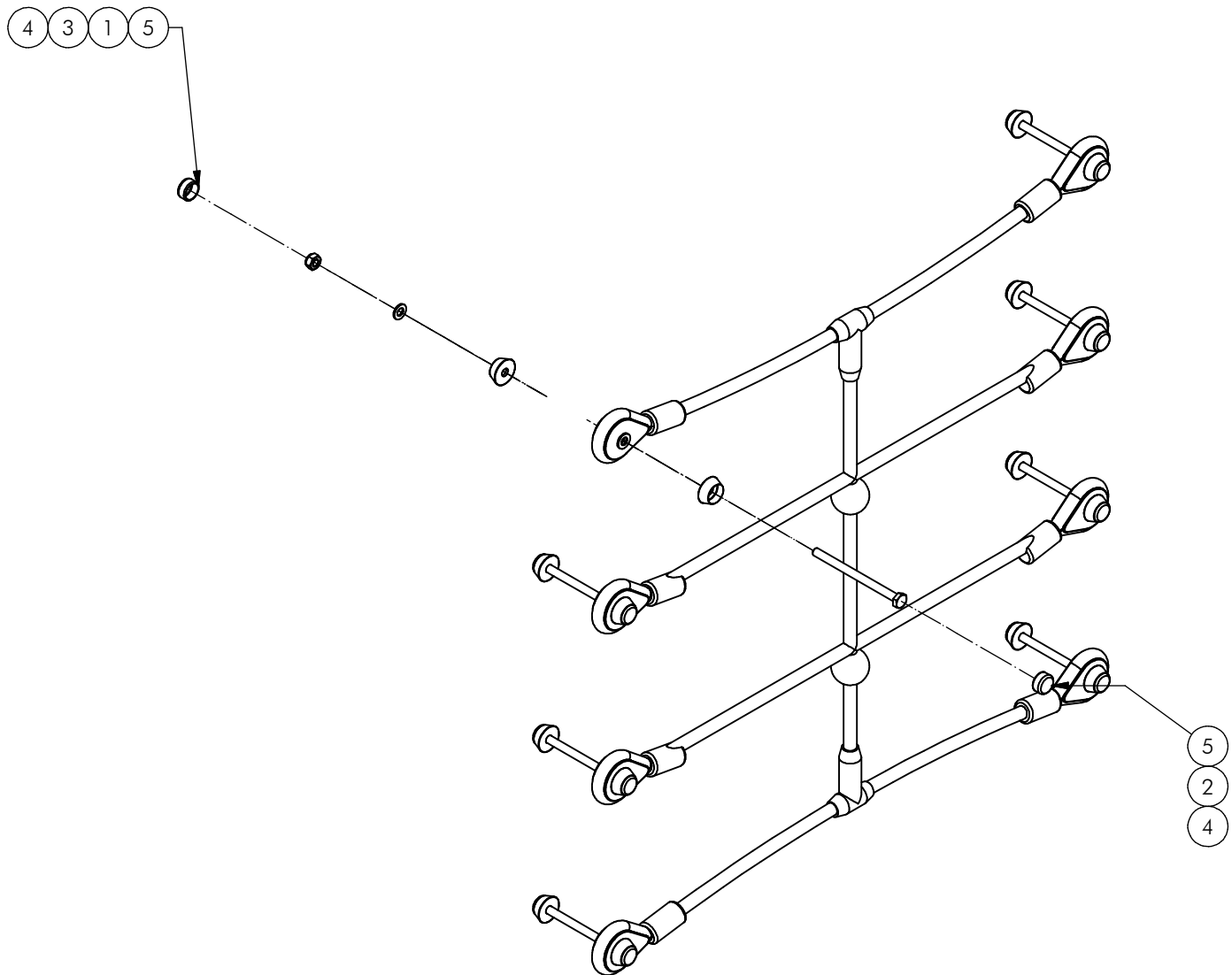
Opmerking
Comment | Boer Basic play

Datum
Date | 31-3-2014

Tekening
Drawing

MOD BBP 015 G

Samenstelling module *Assembly module*



Nr	#	Type	Progr.	Volgnr	Bew.	Rev.	Benaming	Opmerking
1	8	BSR	010	010	010		Borgmoer	M10 - RVS A2-70
2	8	BSR	021	010	140		Zeskantbout	M10 x 140 - RVS A2-70
3	16	BSR	030	010	002		SLUITRING	M10
4	16	KST	DON	011	030		interplay donut M10 rood	84395000022
5	16	KST	DOP	011	030		interplay dop M10 rood	84395000024
6	1	SNT	BBP	007		B	Inloopnet	Boer Basic play



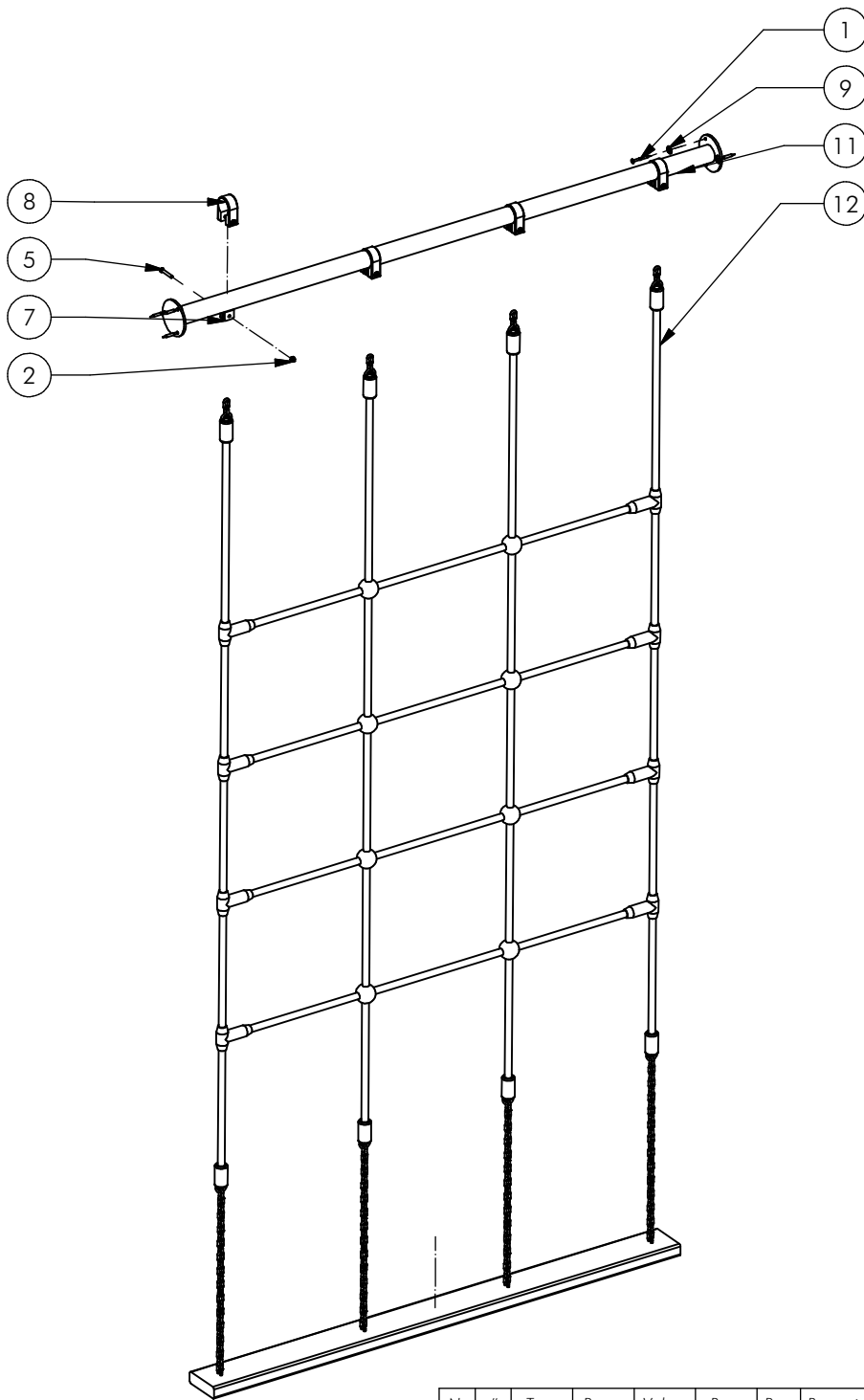
Benaming
Title Inloopnet

Opmerking
Comment Boer Basic play

Datum
Date 9-6-2016

Tekening
Drawing

MOD BBP 018 A A
Samenstelling module Assembly module



Nr	#	Type	Progr.	Volgnr	Bew.	Rev.	Benaming	Opmerking
1	6	BSR	002	005	050		Schroef Assy	5 x 50 - RVS A2-70
2	4	BSR	010	006	006		Borgmoer	M6 - RVS A2-70
3	4	BSR	017	006	005		Zeskantmoer	M6 - RVS A2-70
4	4	BSR	021	006	050		Zeskantbout	M6 x 50 - RVS A2-70
5	4	BSR	025	006	040		Veiligheids Bout	Pin-Torx - RVS A2-70
6	8	BSR	030	006	002		SLUITRING	RVS M6
7	4	KST	BBP	006			Vulblok	touwkoppeling
8	4	KST	KLM	042	030		Klembeugel rood 42mm	80095001055
9	6	KST	ROR	006	000		ROZETRING M5	ZWART
10	1	ORE	BBP	030	130		REBO 100x30 mm	Lengte 1300 mm
11	1	SME	BBP	004			Ligger	Boer Basics
12	1	SNT	BBP	003		A	Vertikaal net 1,5m	Basic Play



Benaming
Title
Vertikaal net

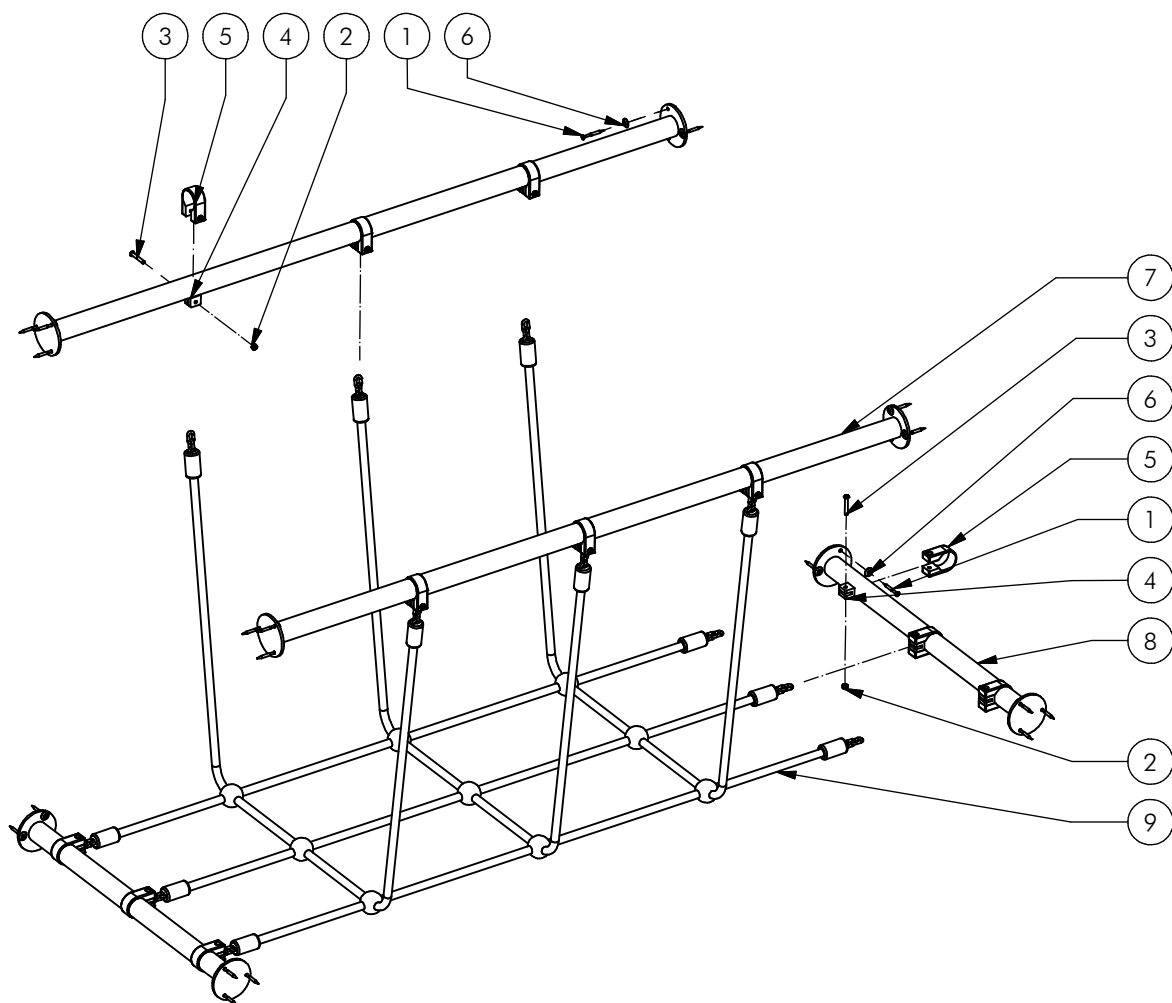
Opmerking
Comment
Boer Basic Play

Datum
Date
21-5-2014

Tekening
Drawing

MOD BBP 020 G B

Samenstelling module Assembly module



Nr	#	Type	Progr.	Volgnr	Bew.	Rev.	Benaming	Opmerking
1	24	BSR	002	005	050		SCHROEF	5 x 50
2	12	BSR	010	006	006		Borgmoer	M6 - RVS A2-70
3	12	BSR	025	006	040		Veiligheids Bout	Pin-Torx - RVS A2-70
4	12	KST	BBP	006			Vulblok	touwkoppeling
5	12	KST	KLM	042	030		Klembeugel rood 42mm	80095001055
6	24	KST	ROR	006	000		ROZETRING M5	ZWART
7	2	SME	BBP	004			Ligger	Boer Basics
8	2	SME	BBP	013			Railing voor klem	Boer Basics
9	1	SNT	BBP	001			Hangbrug	Boer Basic play

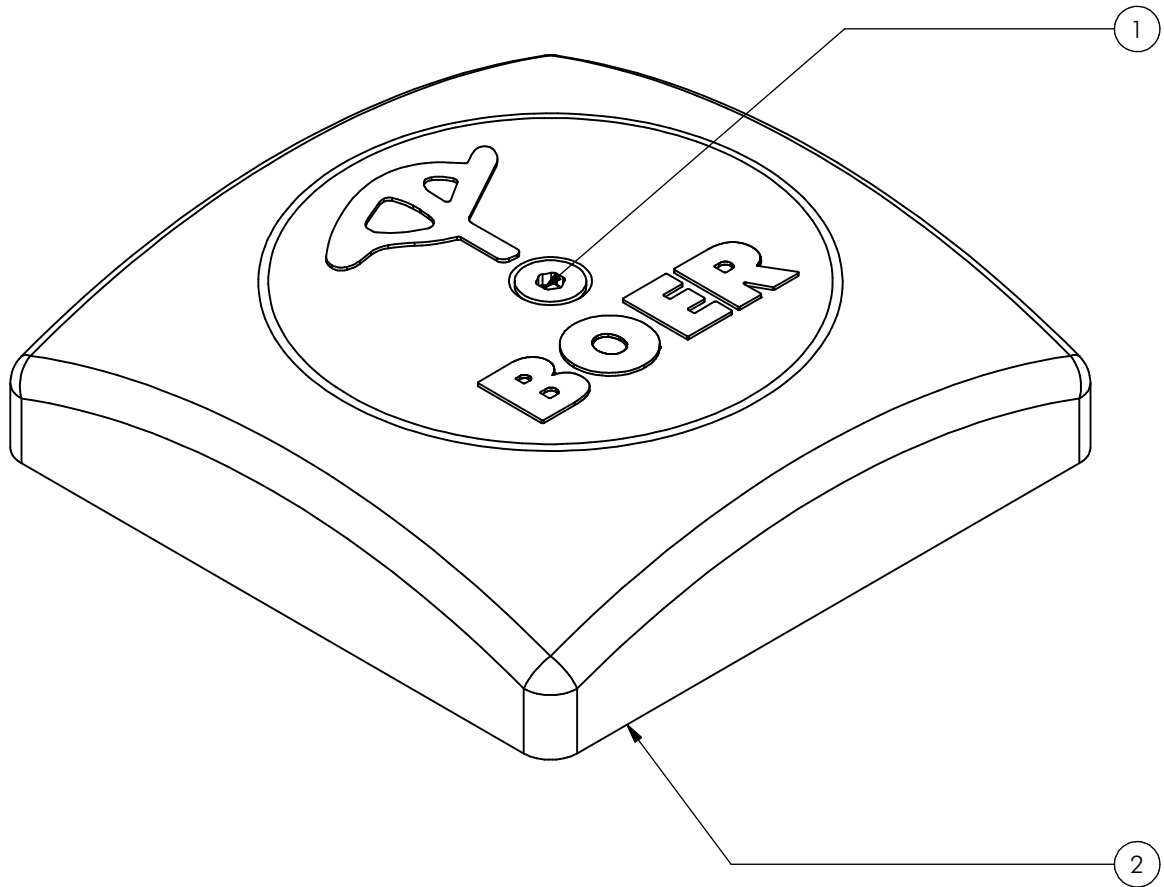


Benaming Title Hangbrug
 Opmerking Comment Boer Basic Play
 Datum Date 21-5-2014

Tekening Drawing

MOD BBP 021 G

Samenstelling module Assembly module



Nr	#	Type	Progr.	Volgnr	Bew.	Rev.	Benaming	Opmerking
1	1	BSR	002	005	050		SCHROEF	5 x 50
2	1	OME	KAP	100	524	B	Paalkap 100x100	Aluminium



Benaming
Title Paalkap

Opmerking
Comment 100x100

Datum
Date 27-6-2014

Tekening
Drawing

MOD BBP 046 G

Samenstelling module Assembly module