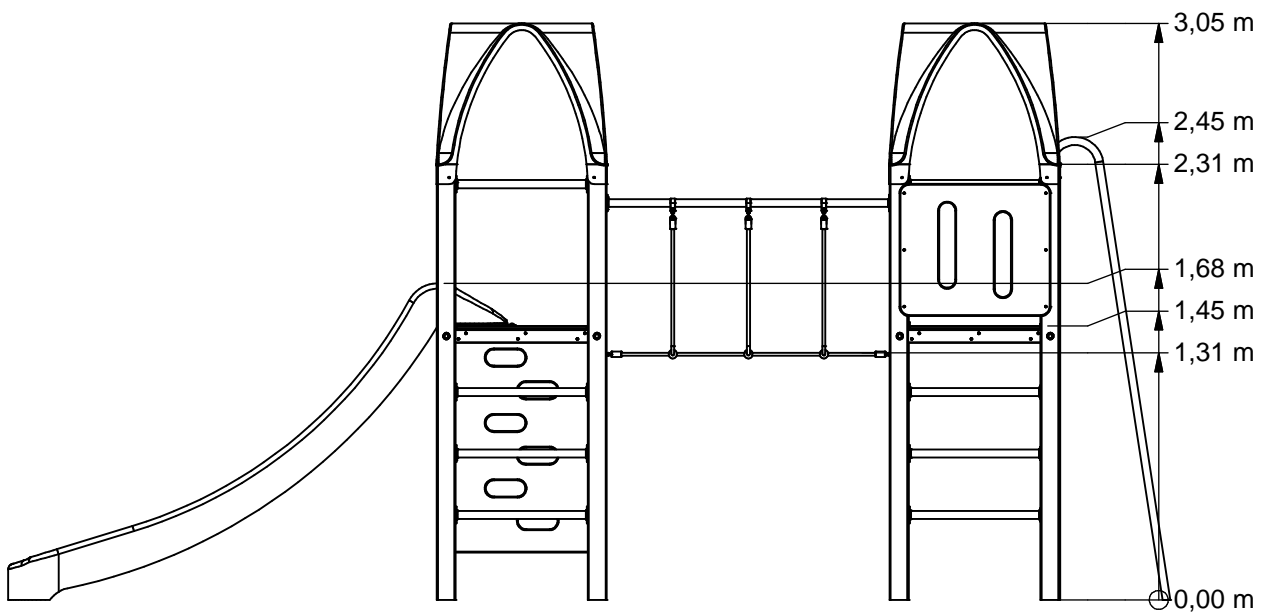
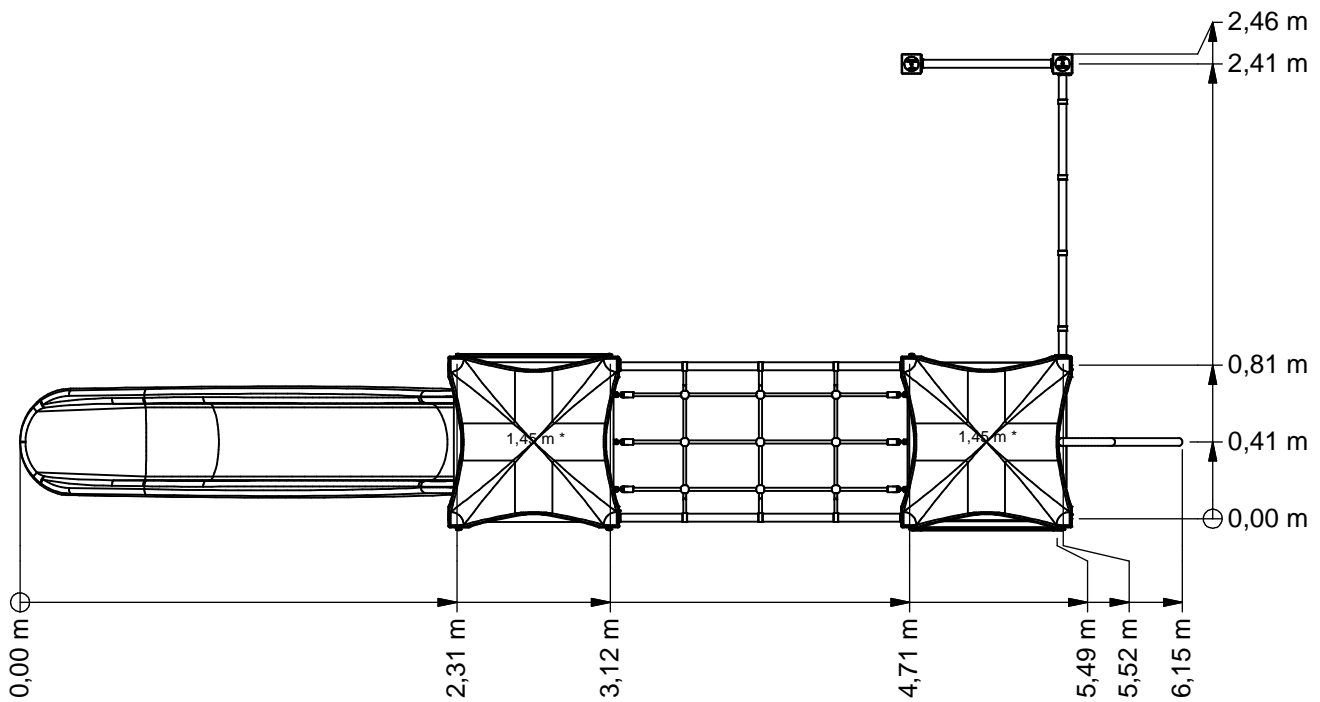




Combination equipment



BBPE230.1AP



* Vloerhoogte (Floor height)

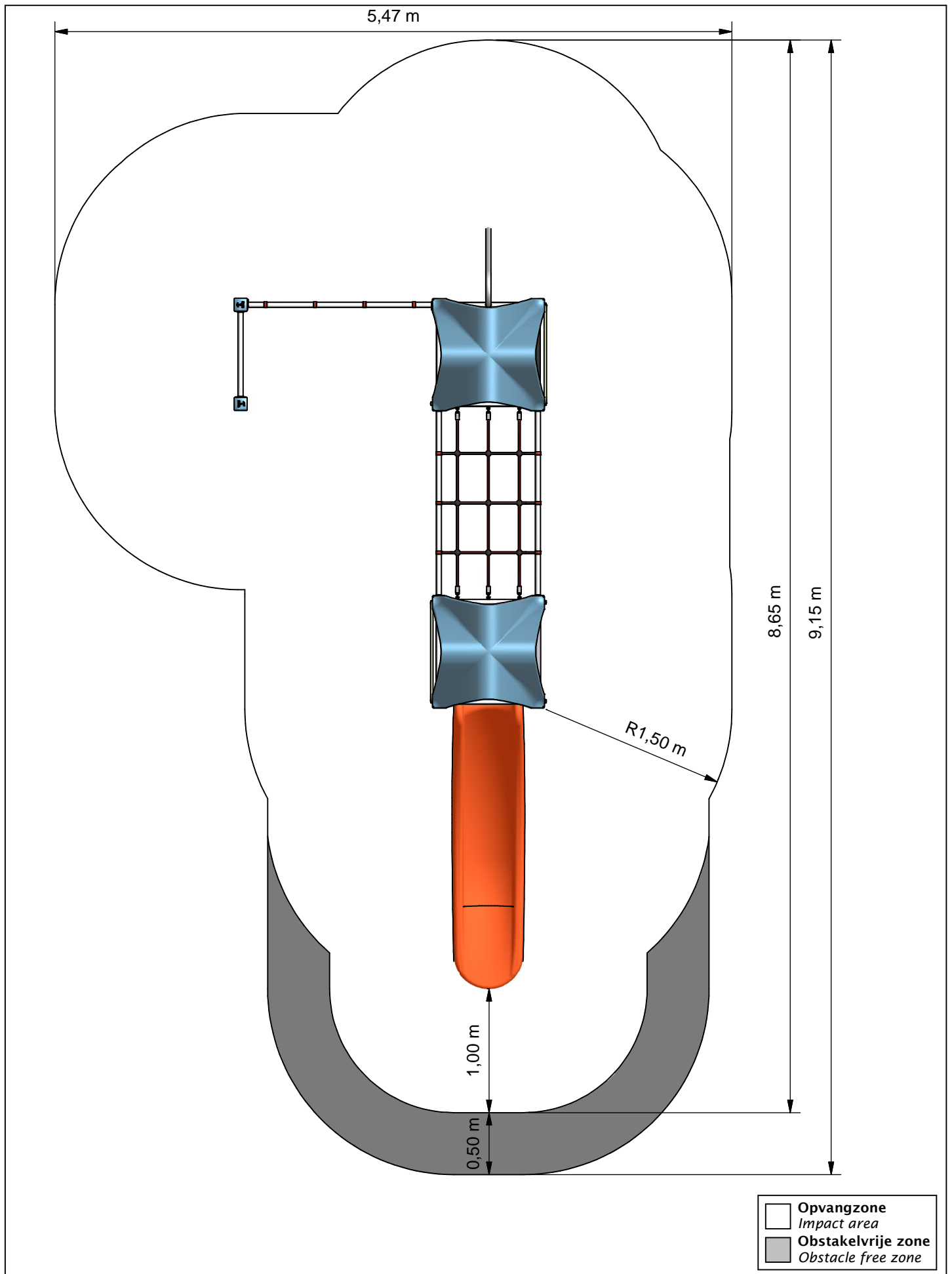


Benaming / Title: Klimklauter, 2 torens
 Opmerking / Comment: Boer Basic play
 Datum / Date: 26-8-2015

Tekening / Drawing

TOE BBP 230 1AP

Hoofdafmetingen Main dimensions



Benaming
Title Klimklauter, 2 torens

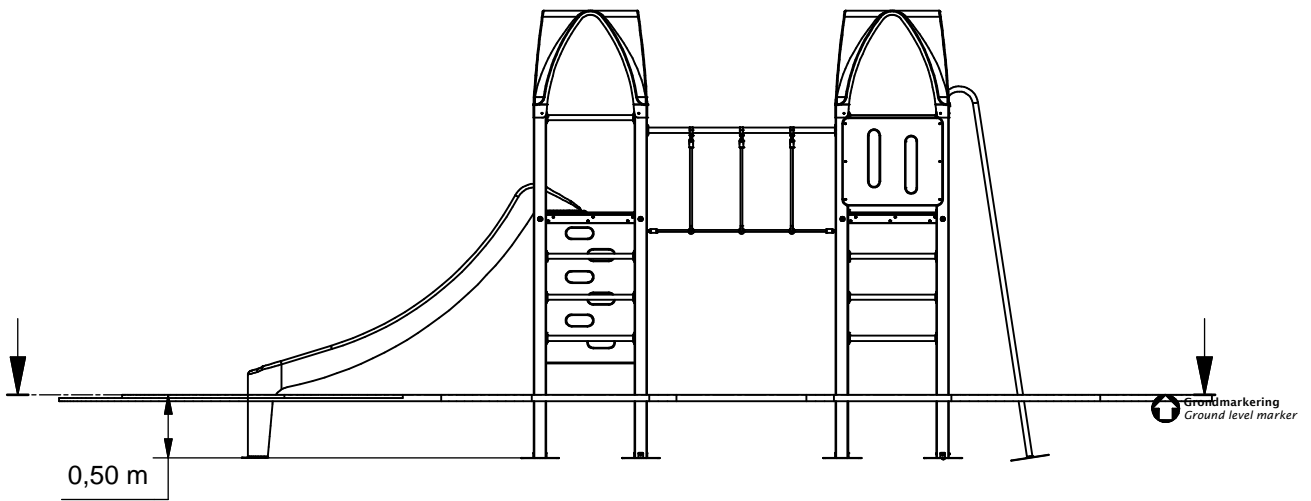
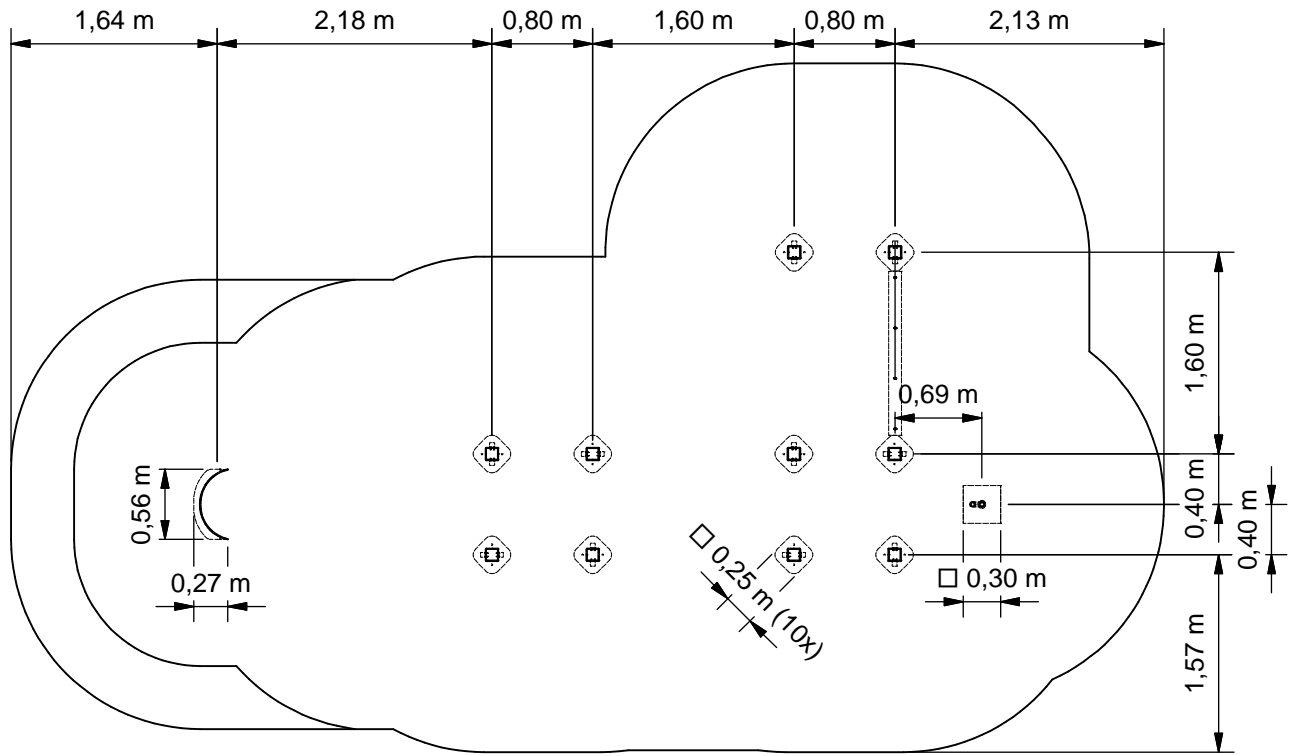
Opmerking
Comment Boer Basic play

Datum
Date 26-8-2015

Tekening
Drawing

TOE BBP 230 1AP

Obstakelvrije zone *Obstacle free zone*



Benaming
Title Klimklauter, 2 torens

Opmerking
Comment Boer Basic play

Datum
Date 26-8-2015

Tekening
Drawing

TOE BBP 230 1AP

Bodemplan Groundplan

Geleverde modules:

Zie tabel

Supplied modules:

See table

Montageinstructie:

- De hoofdmaten geven de maten van de standers en vloeren aan
- De detailtekeningen geven specifiek de maten van de verbindingen aan
- De modules met buizen zijn op de tekeningen bemaat op bovenkant kopplaat
- Overige modules zijn bemaat op de bovenkant (klimwanden, paalkappen, etc.)

Assembly instruction:

- The main dimensions indicate the dimensions of the posts and floors
- The detailed dimensions show the specific dimensions of the connections
- The modules which contain tubes are dimensioned at the top of the flanges
- Other modules are dimensioned at the top (climbing walls, caps for the posts, etc.)

Montagevolgorde:

- 1 - Graaf de gaten volgens het bodemplan
- 2 - Bouw twee keer een toren op uit 1, 2 en 5
- 3 - Bouw een frame uit 1, vijf keer 5 en 11
- 4 - Assembleer de overige modules met behulp van de moduletekeningen
- 5 - Plaats 4, verbind deze aan 2
- 6 - Plaats drie keer 5 aan twee keer 1, als klimladder
- 7 - Plaats twee keer 6, verbind deze aan twee keer 1
- 9 - Plaats 7, verbind deze aan twee keer 1
- 9 - Plaats 8, verbind deze aan twee keer 1
- 10 - Plaats 10, verbind deze tussen twee torens aan vier keer 1
- 11 - Plaats 9, verbind deze tussen torens en frame aan twee keer 1
- 12 - Plaats twee keer 3, verbind deze aan vier keer 1
- 13 - Controleer of het toestel voldoet aan de afmetingen zoals op blad 'afmetingen'
- 14 - Dicht de gaten en verdicht het zand

Assembly sequence:

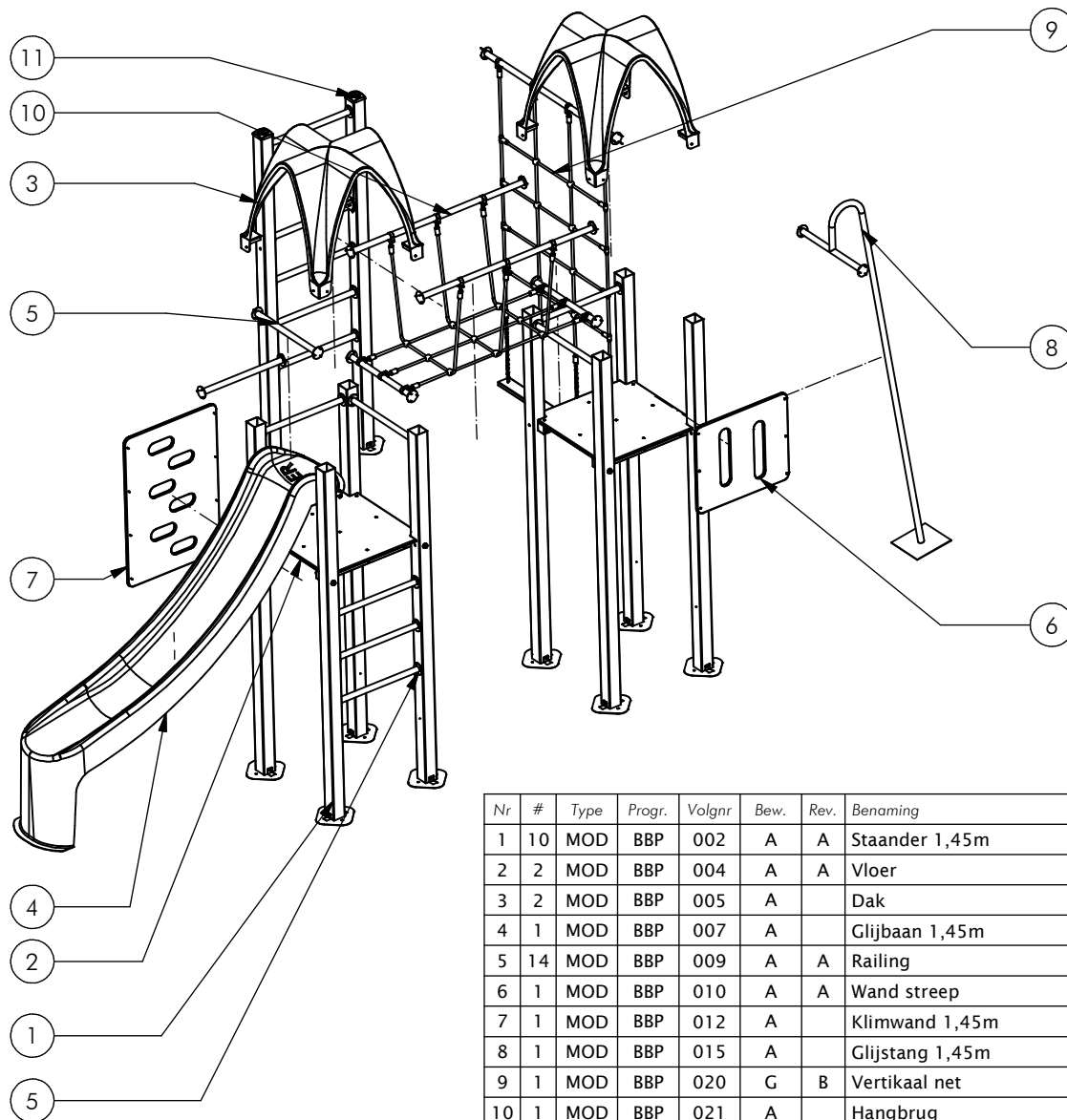
- 1 - Dig the holes according to the ground plan
- 2 - Assemble two towers out of 1, 2 and 5
- 3 - Assemble a frame out of 1, five times 5 and 11
- 4 - Assemble the remaining modules using the module drawings
- 5 - Place 4, attach it to 2
- 6 - Place three times 5 to two times 1, creating a climbing ladder
- 7 - Place two times 6, attach to two times 1
- 8 - Place 7, attach it to two times 1
- 9 - Place 8, attach it to two times 1
- 10 - Place 10, attach it between two towers to four times 1
- 11 - Place 9, attach it between a towers and the frame to two times 1
- 12 - Place two times 3, attach to four times 1
- 13 - Check that the equipment conforms to the dimensions shown on sheet 'dimensions'
- 14 - Close the holes and compact the sand

Controles:

- 1 - Correcte opbouw en alle bevestigingsmiddelen
- 2 - Controleer de afmetingen van de valbodem t.o.v. het toestel

Checks:

- 1 - Correct assembly and all the fasteners
- 2 - Check the dimensions of the safety area with regard to the play equipment



Nr	#	Type	Progr.	Volgnr	Bew.	Rev.	Benaming	Opmerking
1	10	MOD	BBP	002	A	A	Staander 1,45m	Boer Basic Play
2	2	MOD	BBP	004	A	A	Vloer	Boer Basic play
3	2	MOD	BBP	005	A		Dak	Boer Basic play
4	1	MOD	BBP	007	A		Glijbaan 1,45m	Boer Basic play
5	14	MOD	BBP	009	A	A	Railing	Boer Basic play
6	1	MOD	BBP	010	A	A	Wand streep	Boer Basic play
7	1	MOD	BBP	012	A		Klimwand 1,45m	Boer Basic play
8	1	MOD	BBP	015	A		Glijstang 1,45m	Boer Basic play
9	1	MOD	BBP	020	G	B	Vertikaal net	Boer Basic Play
10	1	MOD	BBP	021	A		Hangbrug	Boer Basic Play
11	2	MOD	BBP	046	A		Paalkap	100x100



Benaming
Title Klimklauter, 2 torens

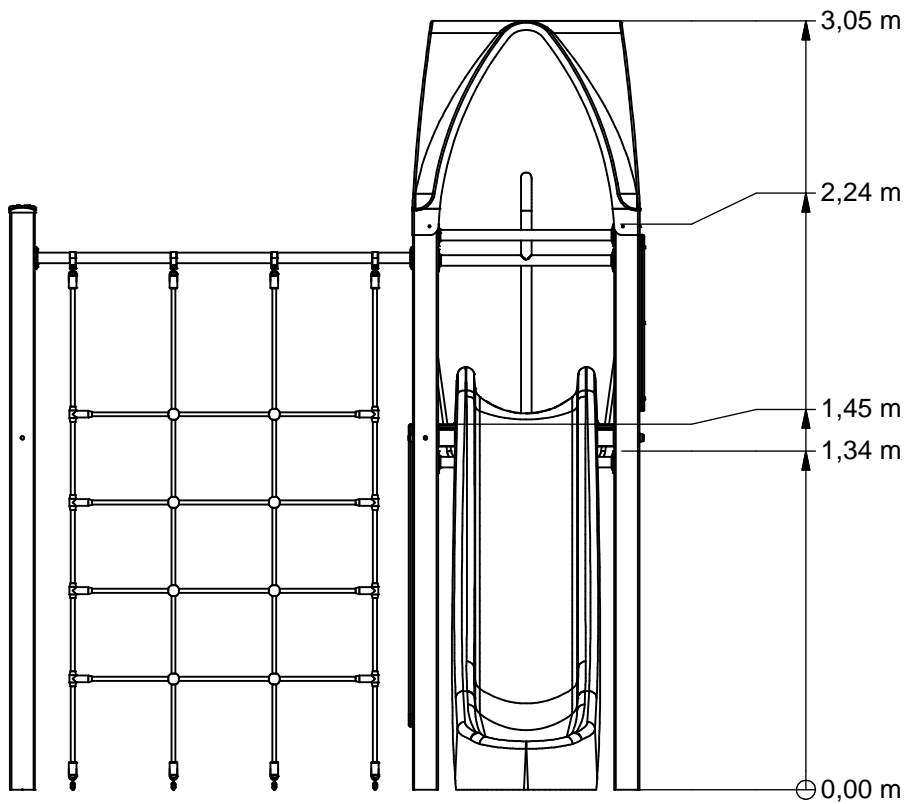
Opmerking
Comment Boer Basic play

Datum
Date 26-8-2015

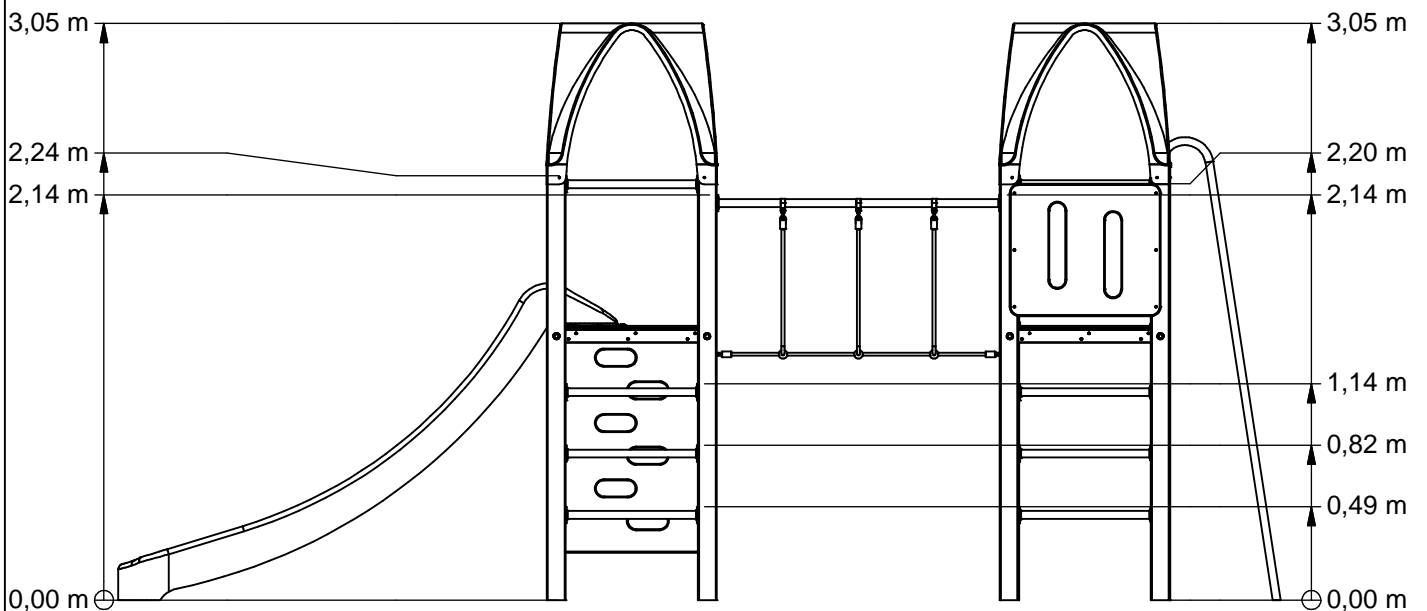
Tekening
Drawing

TOE BBP 230 1AP

Modules Modules



Voor (Front)



Rechts (Right)



Benaming
Title Klimklauter, 2 torens

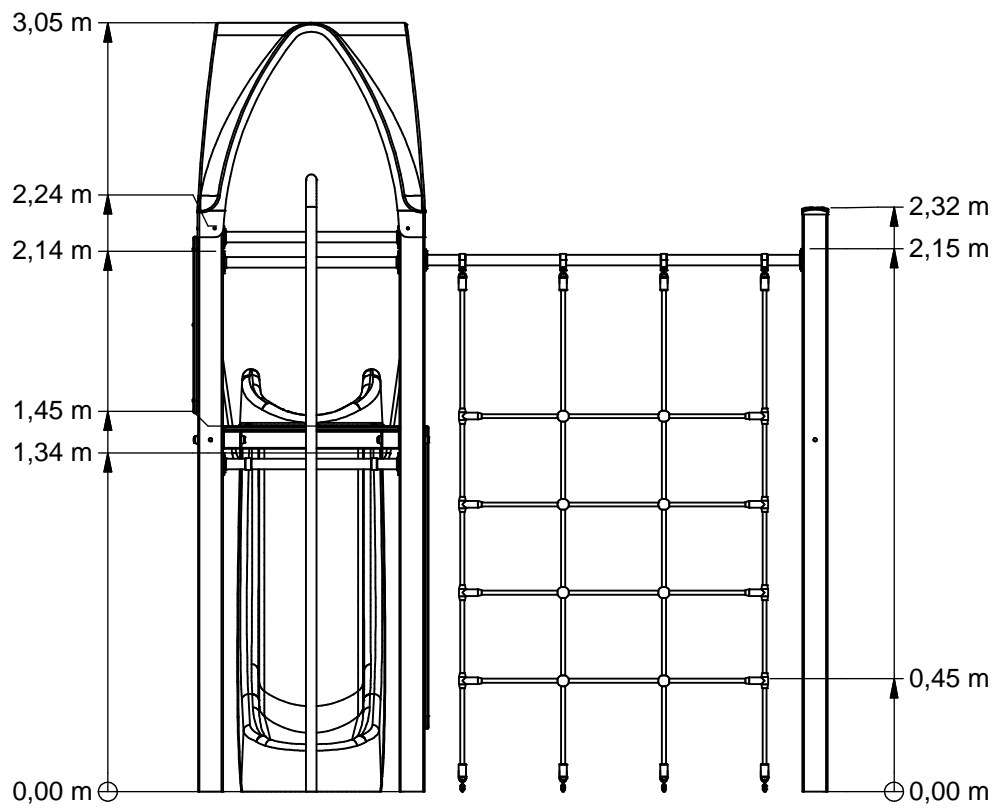
Opmerking
Comment Boer Basic play

Datum
Date 26-8-2015

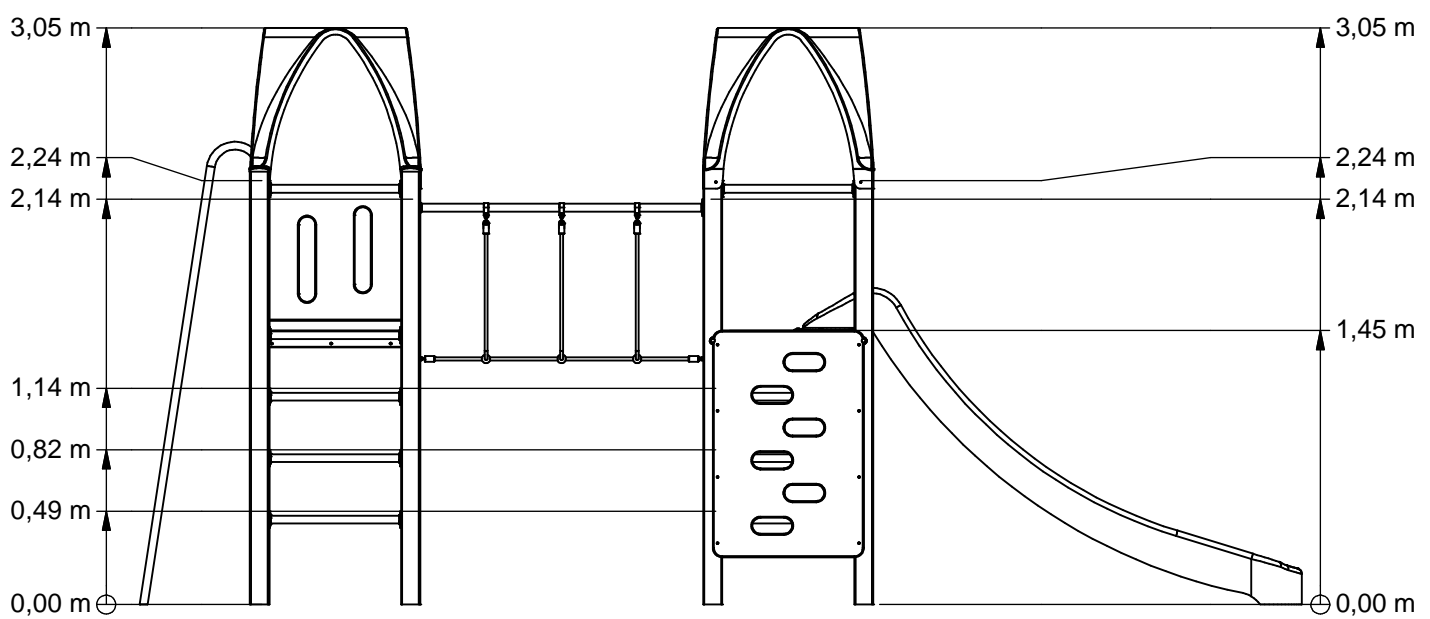
Tekening
Drawing

TOE BBP 230 1AP

Afmetingen Dimensions



Achter (Back)



Links (Left)



Benaming Title	Klimklauter, 2 torens
Opmerking Comment	Boer Basic play
Datum Date	26-8-2015

Tekening
Drawing

TOE BBP 230 1AP

Afmetingen Dimensions

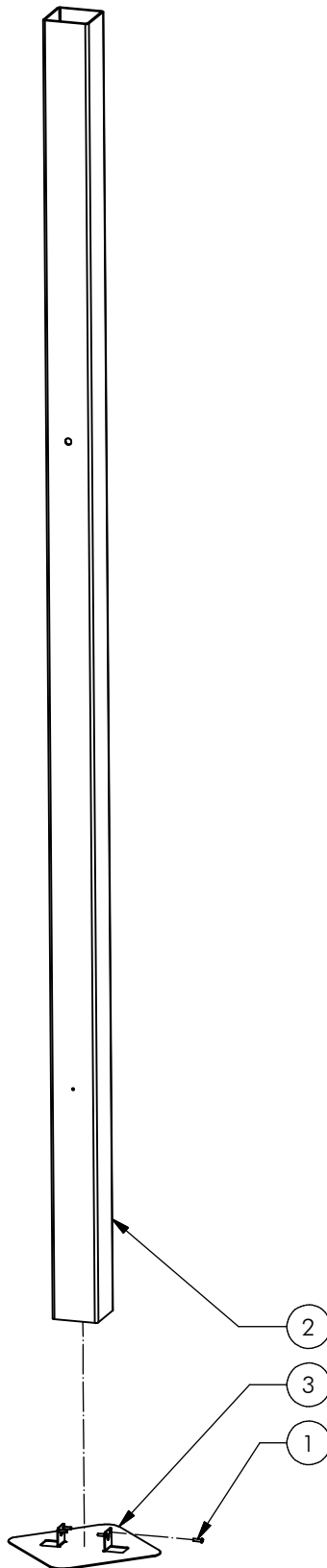
BBPE230.1AP

Combination equipment

LOGBOOK

(Onderstaand logboek kan gebruikt worden om te voldoen aan de eisen, gesteld in artikel 14 van het Warenwetbesluit Attractie- en Speeltoestellen)

Type indication	Basic Play
Product code	BBPE230.1AP
Name of equipment	Klimklauter 2 torens/2 dakjes
Maximum height of fall	1,5 m
Year of construction	2017
inspection authority	-
Name manufacturer	BOERplay Hyacintstraat 2 - 4255 HX Nieuwendijk Phone: +31 (0)183 40 23 66 Fax: +31 (0)183 40 35 64
name installer	_____ _____
Description of equipment	Combination equipment
Location of equipment	_____
Data about the owner of the play equipment	
Name:	_____
Address:	_____
Postcode and town:	_____
Contact person:	_____
Telephone number:	_____
Data about the administrator of the play equipment	
Name:	_____
Address:	_____
Postcode and town:	_____
Contact person:	_____
Telephone number:	_____



Nr	#	Type	Progr.	Volgnr	Bew.	Rev.	Benaming	Opmerking
1	4	BSR	014	005	052		Klinknagel bolkop	4,8 x 18 - RVS A2-70
2	1	OME	BBP	020			Staander 2,8m	1,45m vloer
3	1	OME	VRB	903	VZP	A	Voetplaat	100 x 100



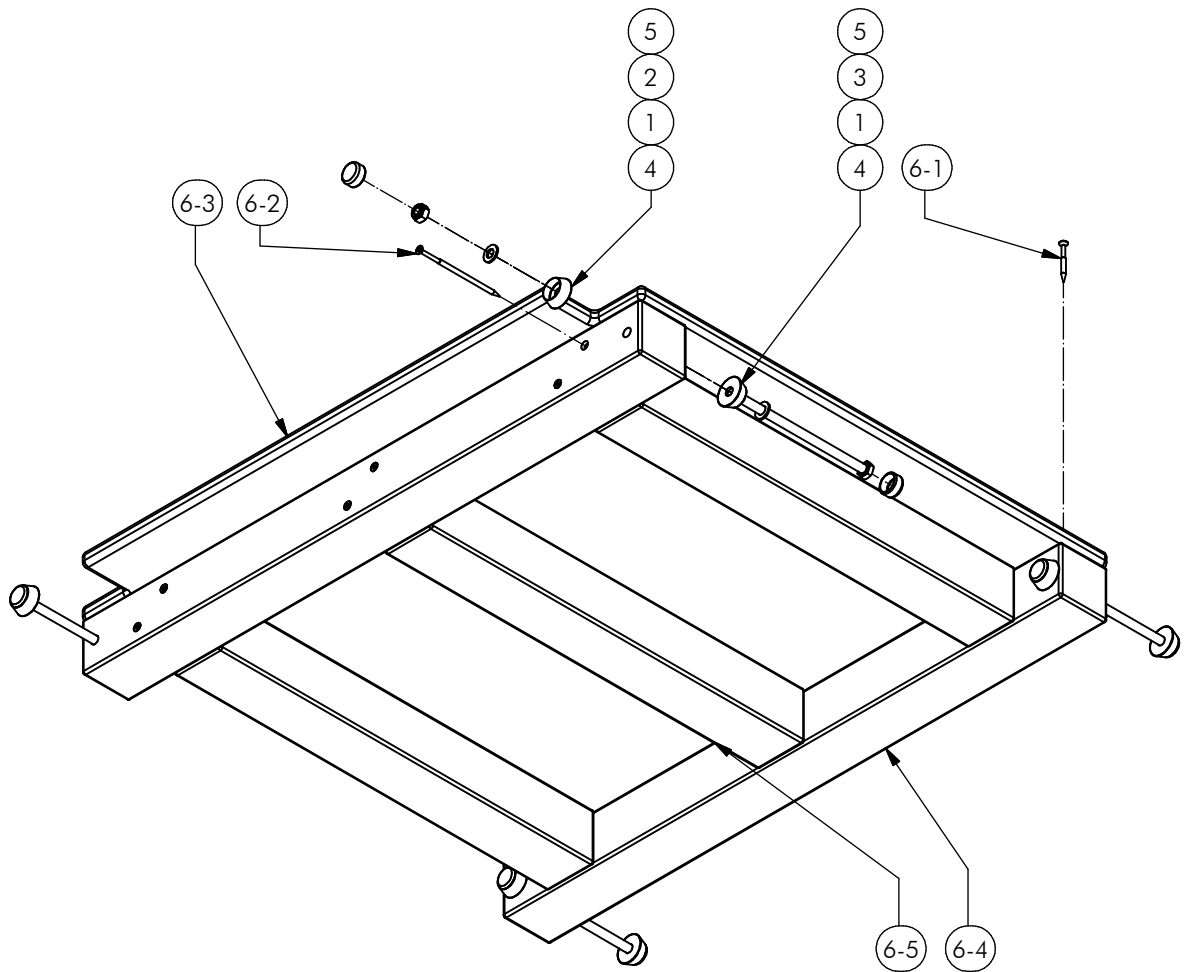
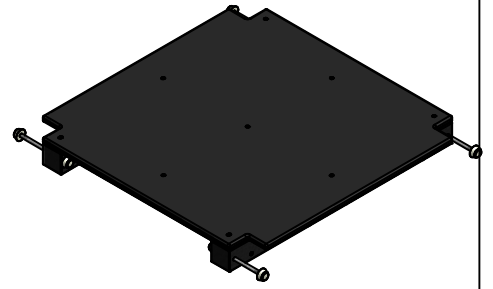
Benaming
Title: Staander 1,45m

Opmerking
Comment: Boer Basics

Datum
Date: 8-10-2014

Tekening
Drawing

MOD BBP 002 A A
 Samenstelling module Assembly module



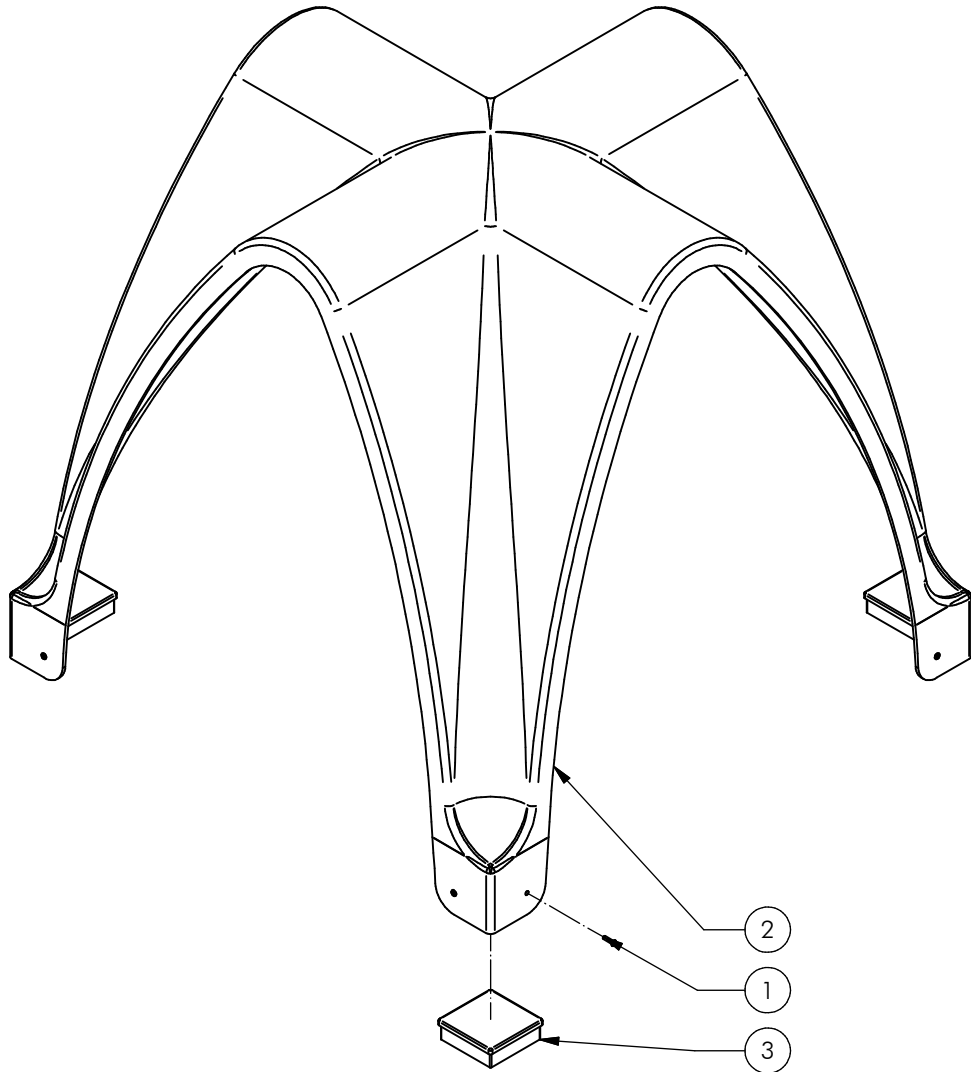
Nr.	#	Type	Progr.	Volgnr	Bew.	Rev.	Benaming	Opmerking
1	8	BSV	030	010	002		SLUITRING	M10 VZ
2	4	BSV	010	010	010		Borgmoer	M10 - VZ 8.8
3	4	BSV	021	010	183		Zeskantbout ISO 4014	M10 x 183 - VZ 8.8
4	8	KST	DON	011	020		interplay donut M10 wit	84395000012
5	8	KST	DOP	011	020		interplay dop M10 wit	84395000014
6	1	SMD	BBP	004	G		VLOER	BOER BASIC PLAY
6-2	12	BSR	002	005	120		Schroef Assy	5 x 120 - RVS A2-70
6-1	9	BSR	002	005	050		Schroef Assy	5 x 50 - RVS A2-70
6-3	1	KST	BBP	007		A	Vloerplaat	LDPE anti-slip
6-4	2	KST	BBP	017		B	Langsregel vloer	Boer Basic Play
6-5	3	KST	BBP	018			ReBo 70 x 70	560mm lang



Benaming Title: Vloer
 Opmerking Comment: Boer Basic play
 Datum Date: 26-11-2015

Tekening Drawing

MOD BBP 004 A A
 Samenstelling module Assembly module



Nr	#	Type	Progr.	Volgnr	Bew.	Rev.	Benaming	Opmerking
1	8	BSR	014	005	052		Klinknagel bolkop	4,8 x 18 - RVS A2-70
2	1	KST	BBP	001			Dak polyester	Boer Basics
3	4	KST	LAM	100	100		Lamellenstop	100 x 100 mm



Benaming
Title | Dak

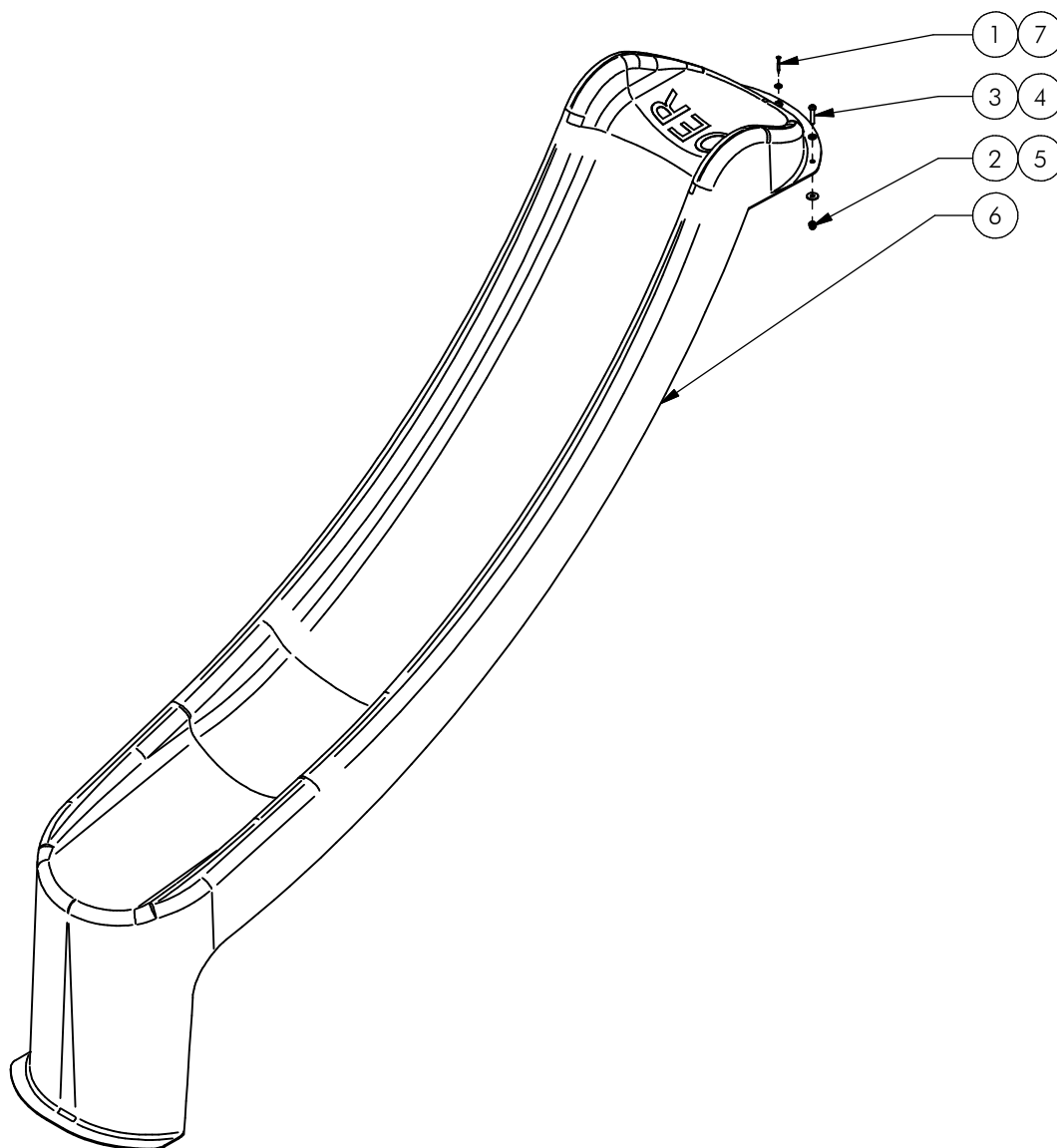
Opmerking
Comment | Boer Basic play

Datum
Date | 2-7-2014

Tekening
Drawing

MOD BBP 005 A

Samenstelling module Assembly module



Let op: toestel bij voorkeur niet met de glijbaan op het zuiden plaatsen.

Attention: it is advisable not to orient playground equipment with the slide facing south

Nr	#	Type	Progr.	Volgnr	Bew.	Rev.	Benaming	Opmerking
1	1	BSR	002	005	050		SCHROEF	5 x 50
2	3	BSR	011	010	020		DOPMOER	BORG RVS M10
3	3	BSR	023	010	050		Bolkopbout ISO 7380	M10 x 50 - RVS A2-70
4	3	BSR	030	010	002		SLUITRING	M10
5	3	BSR	035	010	030		Carrosserie ring	M10 - RVS A2-70
6	1	KST	BBP	003			Fast slide	Polyester 1,45 m
7	1	KST	ROR	006	000		ROZETRING M5	ZWART



Benaming
Title | Glijbaan 1,45m

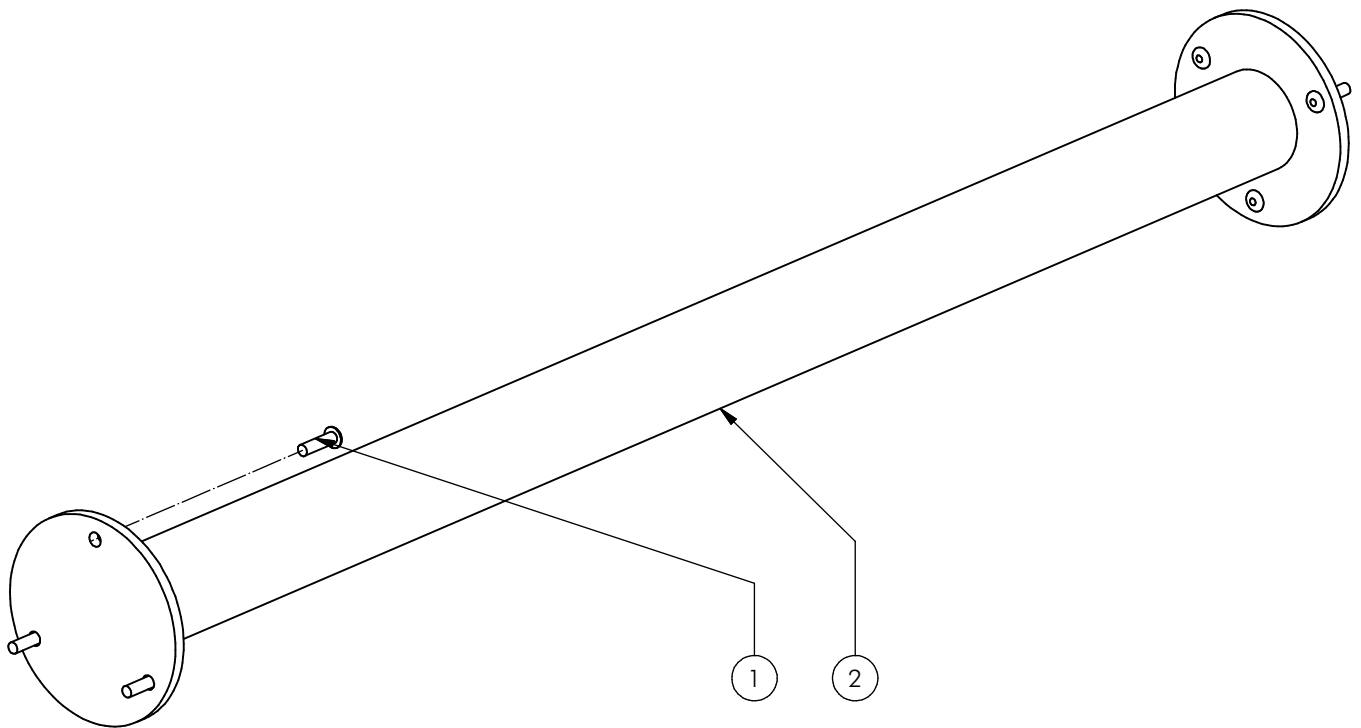
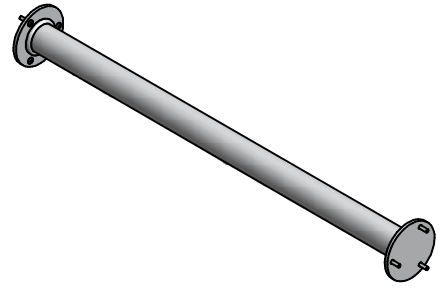
Opmerking
Comment | Boer Basic play

Datum
Date | 24-4-2015

Tekening
Drawing

MOD BBP 007 A

Samenstelling module Assembly module



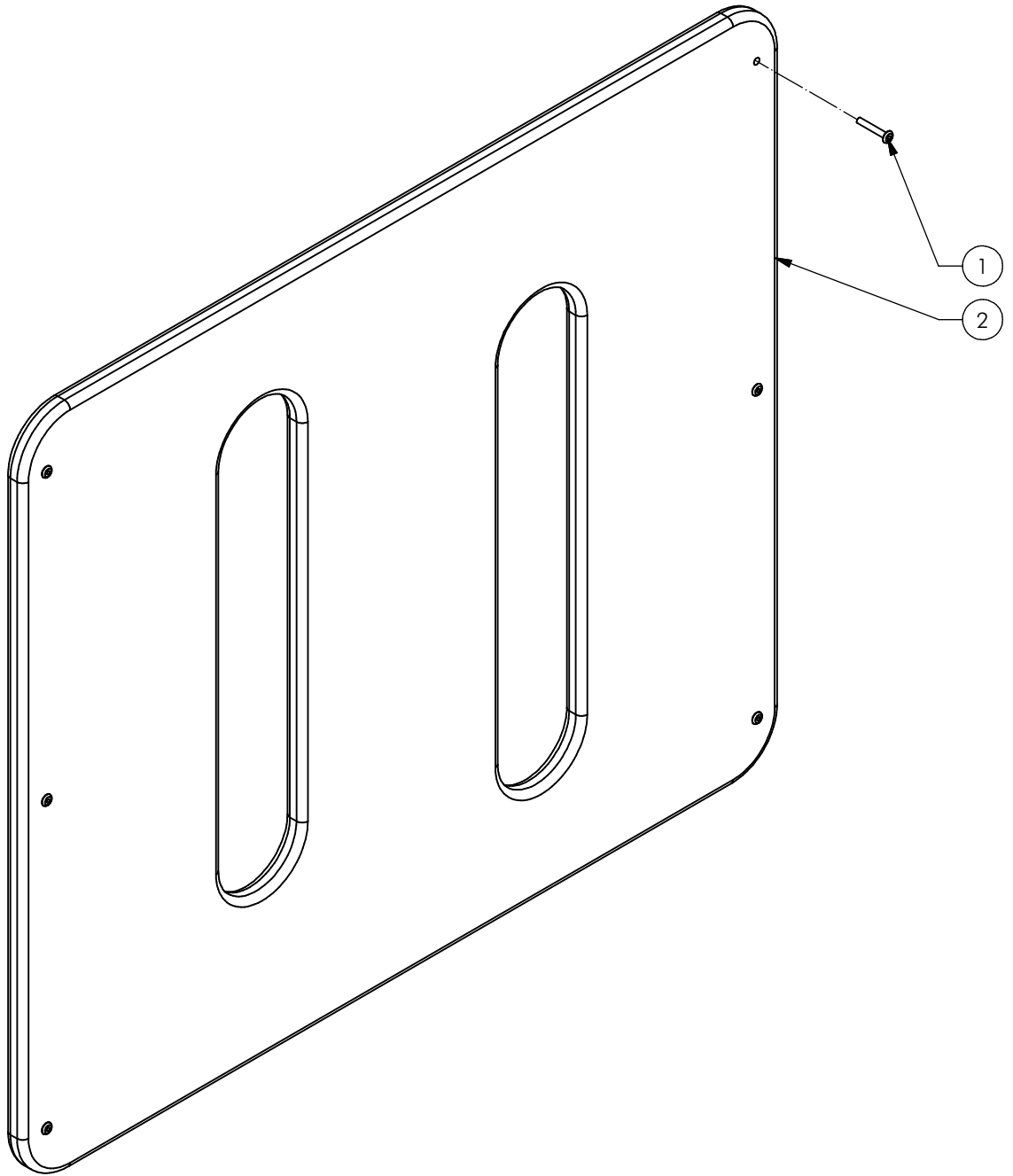
Nr	#	Type	Progr.	Volgnr	Bew.	Rev.	Benaming	Opmerking
1	6	BSR	014	005	052		Klinknagel balkkop	4,8 x 18 - RVS A2-70
2	1	SME	BBP	013			Railing voor klem	Boer Basics



Benaming / Title: Railing
 Opmerking / Comment: Boer Basic play
 Datum / Date: 26-11-2015

Tekening / Drawing

MOD BBP 009 A A
 Samenstelling module Assembly module



Nr	#	Type	Progr.	Volgnr	Bew.	Rev.	Benaming	Opmerking
1	6	BSR	014	005	053		Klinknagel bolkop	4,8 x 30 - RVS A2-70
2	1	OPE	BBP	001	061		Wand Streep	Basic Play



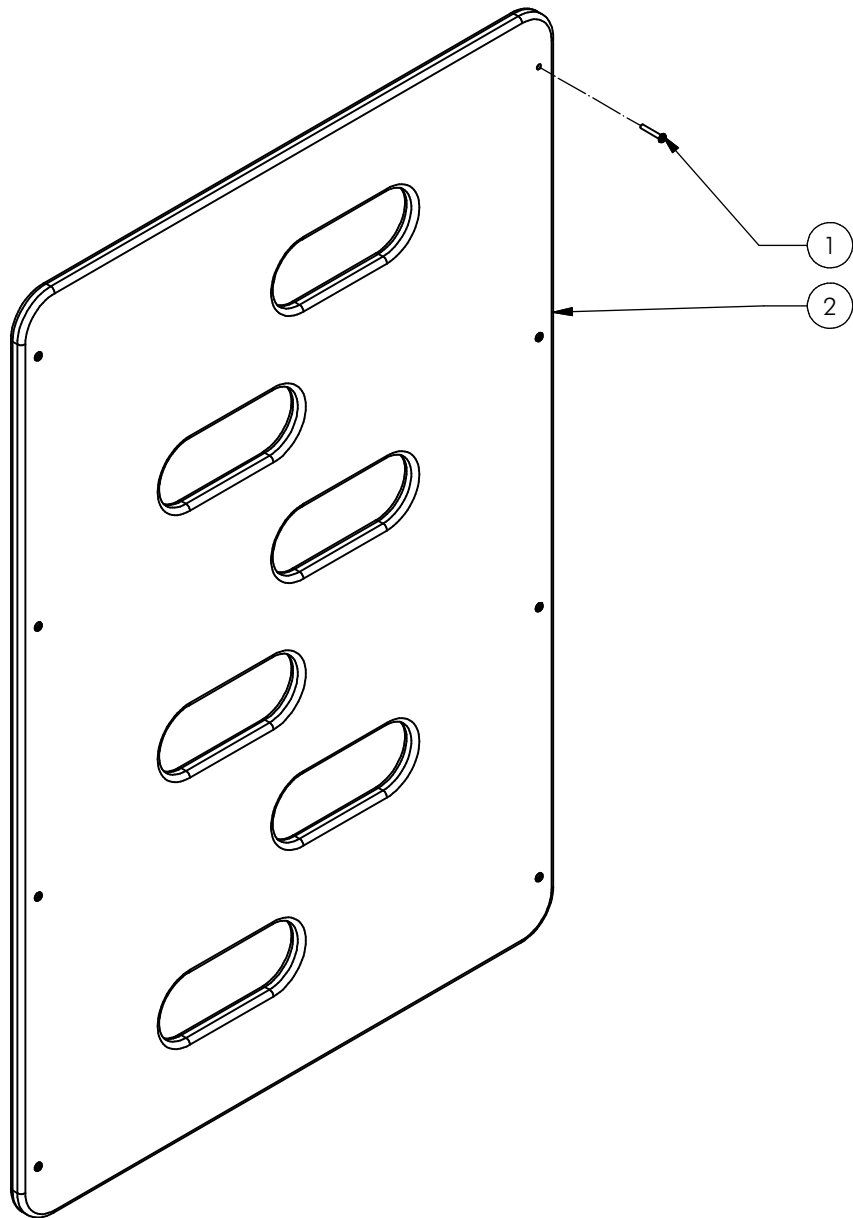
Benaming
Title | Wand streep

Opmerking
Comment | Boer Basic play

Datum
Date | 26-11-2015

Tekening
Drawing

MOD BBP 010 A A
Samenstelling module Assembly module



Nr	#	Type	Progr.	Volgnr	Bew.	Rev.	Benaming	Opmerking
1	8	BSR	014	005	053		Klinknagel bolkop	4,8 x 30 - RVS A2-70
2	1	OPE	BBP	003	061		Klimwand 1,5m	Basic Play



Benaming
Title Klimwand 1,45m

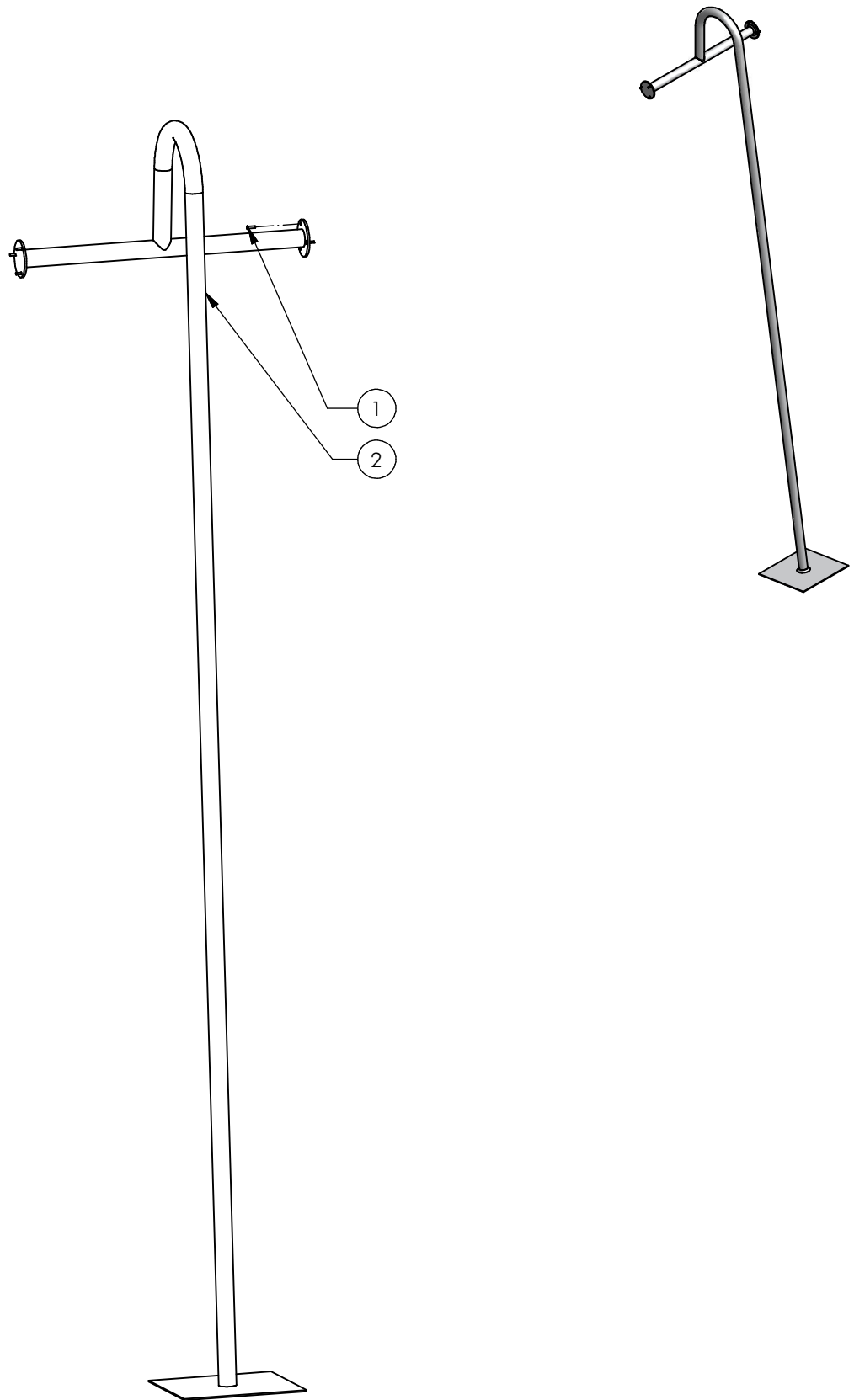
Opmerking
Comment Boer Basic play

Datum
Date 3-7-2014

Tekening
Drawing

MOD BBP 012 A

Samenstelling module Assembly module



Nr	#	Type	Progr.	Volgnr	Bew.	Rev.	Benaming	Opmerking
1	6	BSR	014	005	052		Klinknagel balkop	4,8 x 18 - RVS A2-70
2	1	SME	BBP	002			Glijstang	vloer 1,5m



Benaming
Title | Glijstang 1,45m

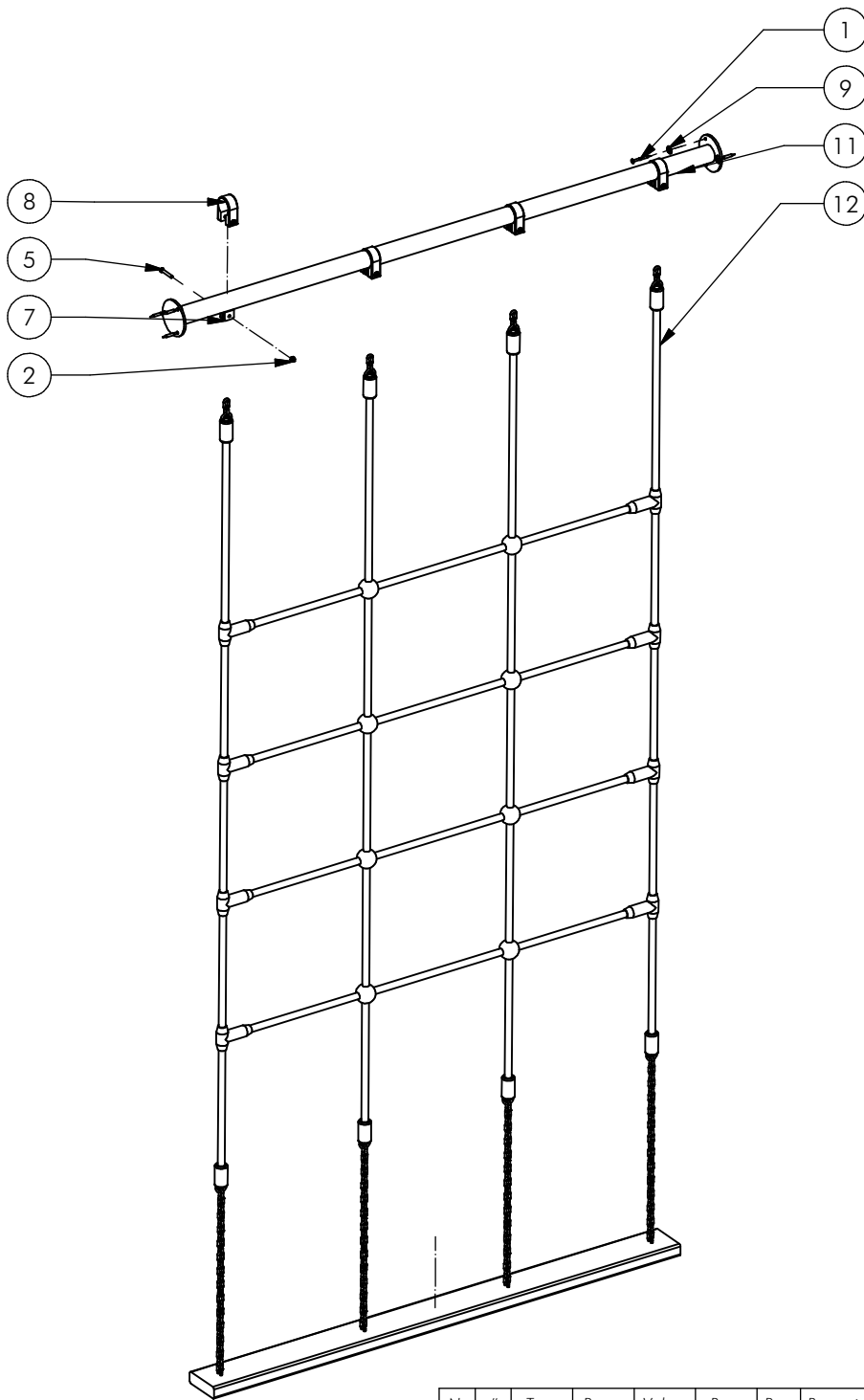
Opmerking
Comment | Boer Basic play

Datum
Date | 2-7-2014

Tekening
Drawing

MOD BBP 015 A

Samenstelling module Assembly module



Nr	#	Type	Progr.	Volgnr	Bew.	Rev.	Benaming	Opmerking
1	6	BSR	002	005	050		Schroef Assy	5 x 50 - RVS A2-70
2	4	BSR	010	006	006		Borgmoer	M6 - RVS A2-70
3	4	BSR	017	006	005		Zeskantmoer	M6 - RVS A2-70
4	4	BSR	021	006	050		Zeskantbout	M6 x 50 - RVS A2-70
5	4	BSR	025	006	040		Veiligheids Bout	Pin-Torx - RVS A2-70
6	8	BSR	030	006	002		SLUITRING	RVS M6
7	4	KST	BBP	006			Vulblok	touwkoppeling
8	4	KST	KLM	042	030		Klembeugel rood 42mm	80095001055
9	6	KST	ROR	006	000		ROZETRING M5	ZWART
10	1	ORE	BBP	030	130		REBO 100x30 mm	Lengte 1300 mm
11	1	SME	BBP	004			Ligger	Boer Basics
12	1	SNT	BBP	003		A	Vertikaal net 1,5m	Basic Play



Benaming
Title Vertikaal net

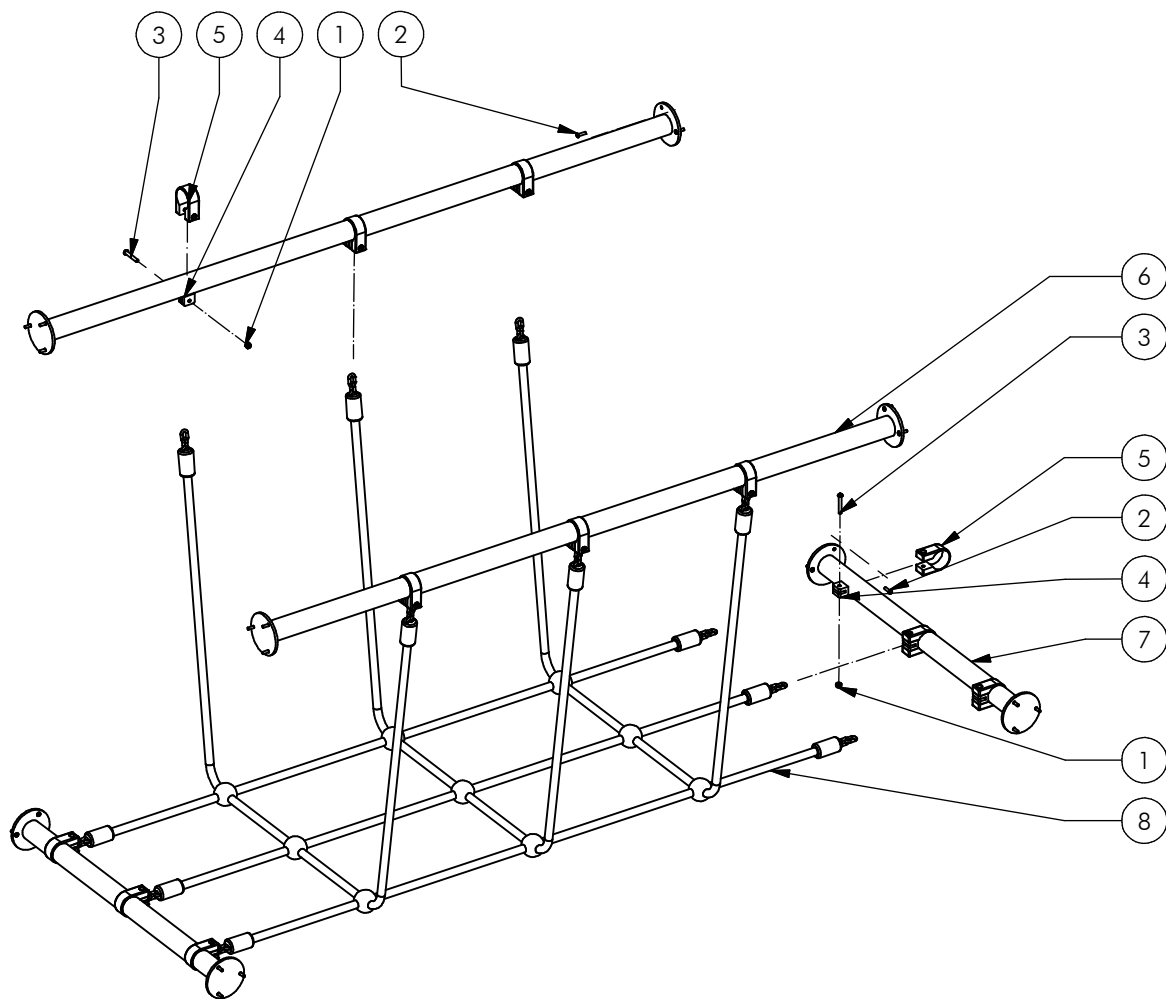
Opmerking
Comment Boer Basic Play

Datum
Date 21-5-2014

Tekening
Drawing

MOD BBP 020 G B

Samenstelling module Assembly module



Nr	#	Type	Progr.	Volgnr	Bew.	Rev.	Benaming	Opmerking
1	12	BSR	010	006	006		Borgmoer	M6 - RVS A2-70
2	24	BSR	014	005	052		Klinknagel bolkop	4,8 x 18 - RVS A2-70
3	12	BSR	025	006	040		Veiligheids Bout	Pin-Torx - RVS A2-70
4	12	KST	BBP	006			Vulblok	touwkoppeling
5	12	KST	KLM	042	030		Klembeugel rood 42mm	80095001055
6	2	SME	BBP	004			Ligger	Boer Basics
7	2	SME	BBP	013			Railing voor klem	Boer Basics
8	1	SNT	BBP	001			Hangbrug	Boer Basic play



Benaming
Title Hangbrug

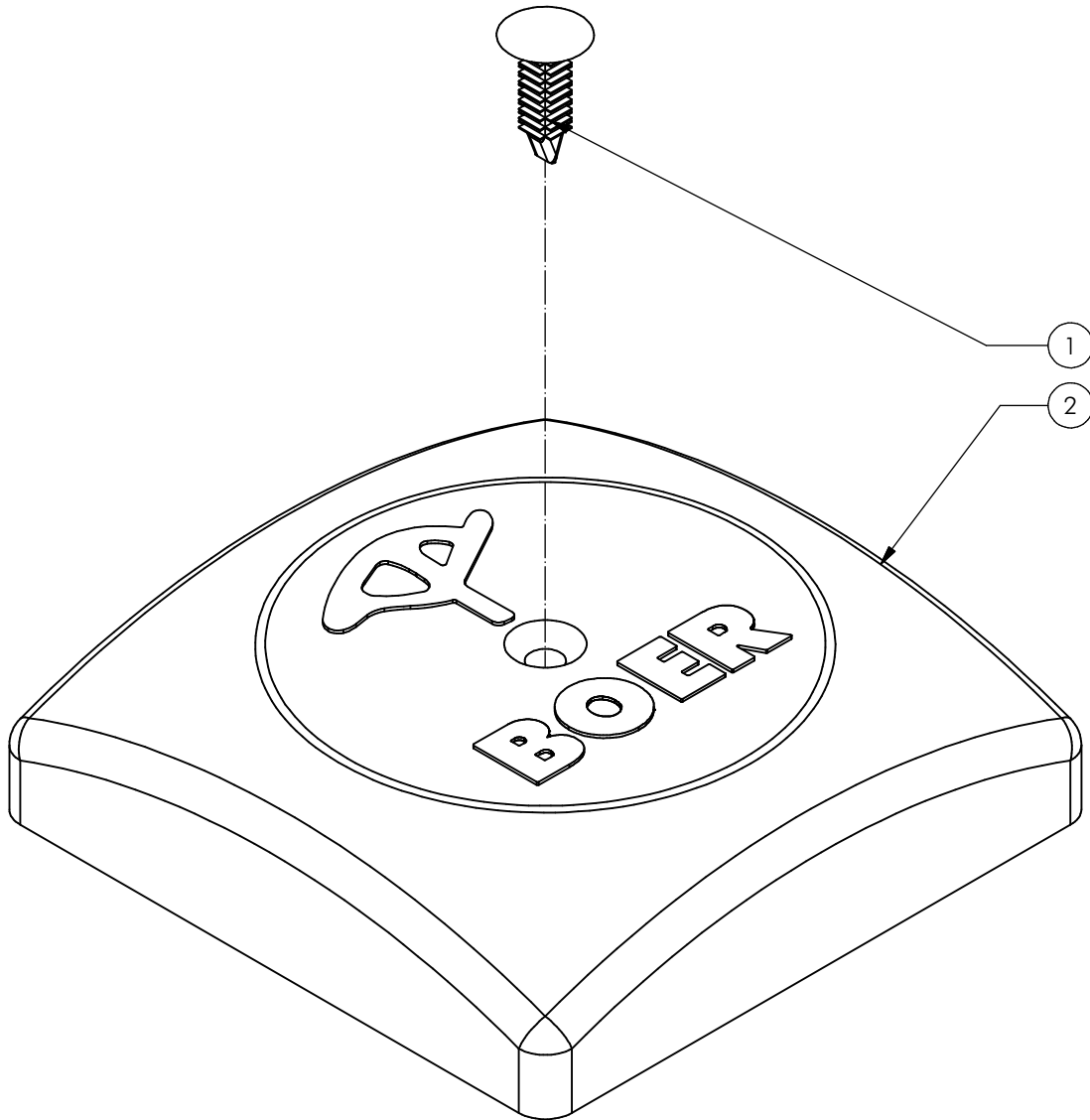
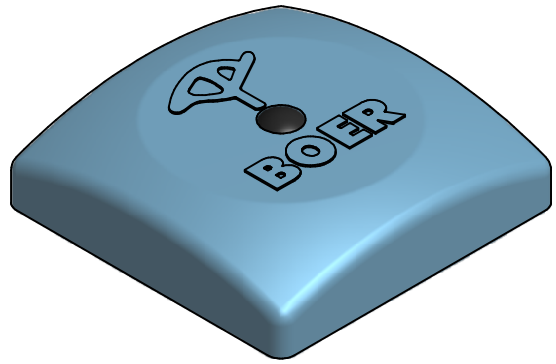
Opmerking
Comment Boer Basic Play

Datum
Date 2-7-2014

Tekening
Drawing

MOD BBP 021 A

Samenstelling module Assembly module



Nr	#	Type	Progr.	Volgnr	Bew.	Rev.	Benaming	Opmerking
1	1	KST	LAM	013	006		Lamellenstop	Rond 6
2	1	OME	KAP	100	524	B	Paalkap 100x100	Aluminium



Benaming
Title Paalkap

Opmerking
Comment 100x100

Datum
Date 2-7-2014

Tekening
Drawing

MOD BBP 046 A

Samenstelling module Assembly module