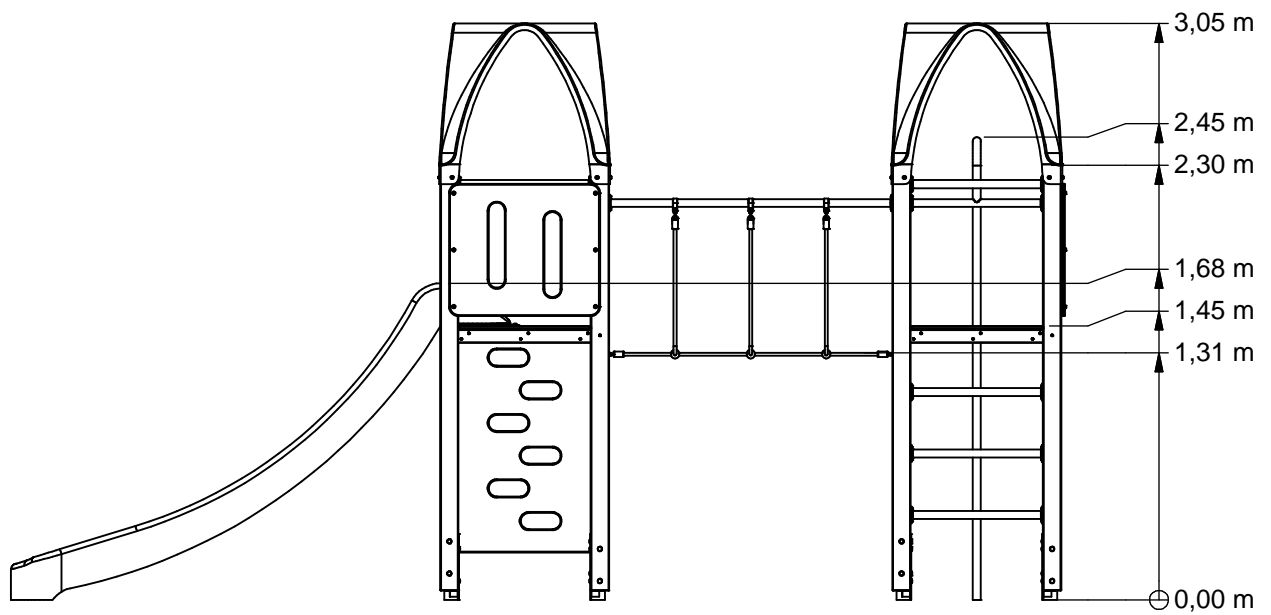
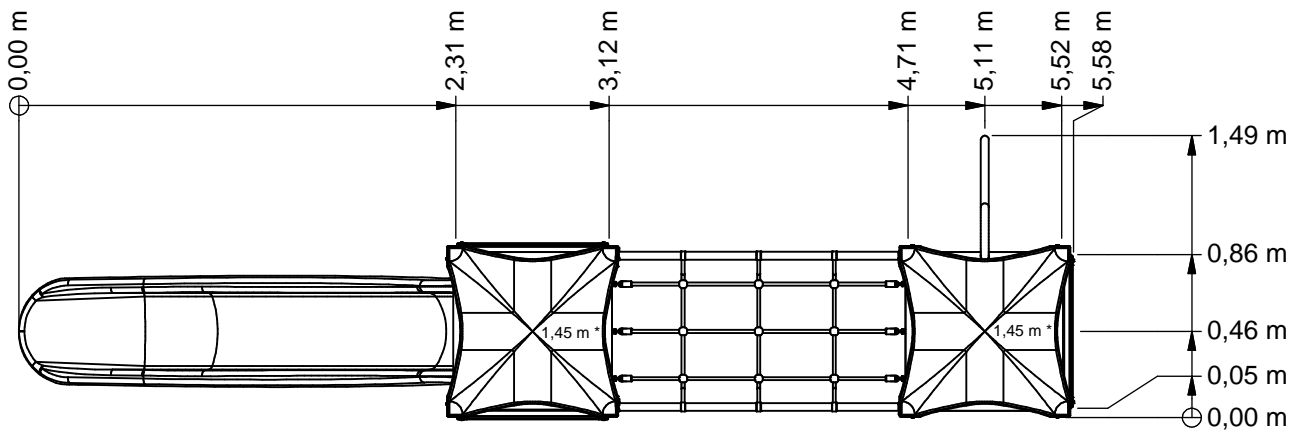




# Combination equipment



BBPE210.2GP



\* Vloerhoogte (Floor height)



Benaming  
Title Klimklauter, 2 torens

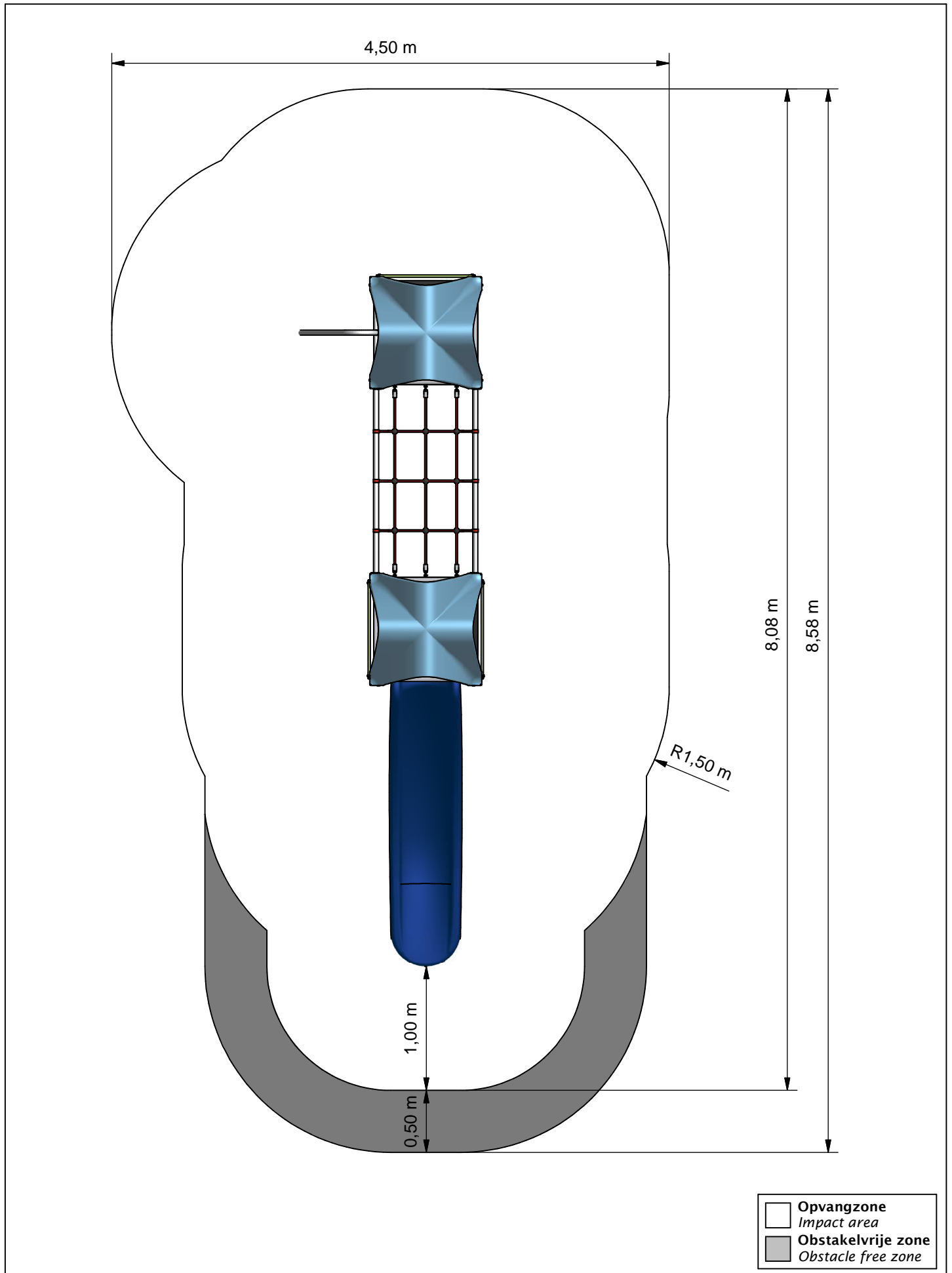
Opmerking  
Comment Boer Basic play

Datum  
Date 1-4-2014

Tekening  
Drawing

TOE BBP 210 2GP

Hoofdafmetingen Main dimensions



Benaming  
Title Klimklauter, 2 torens

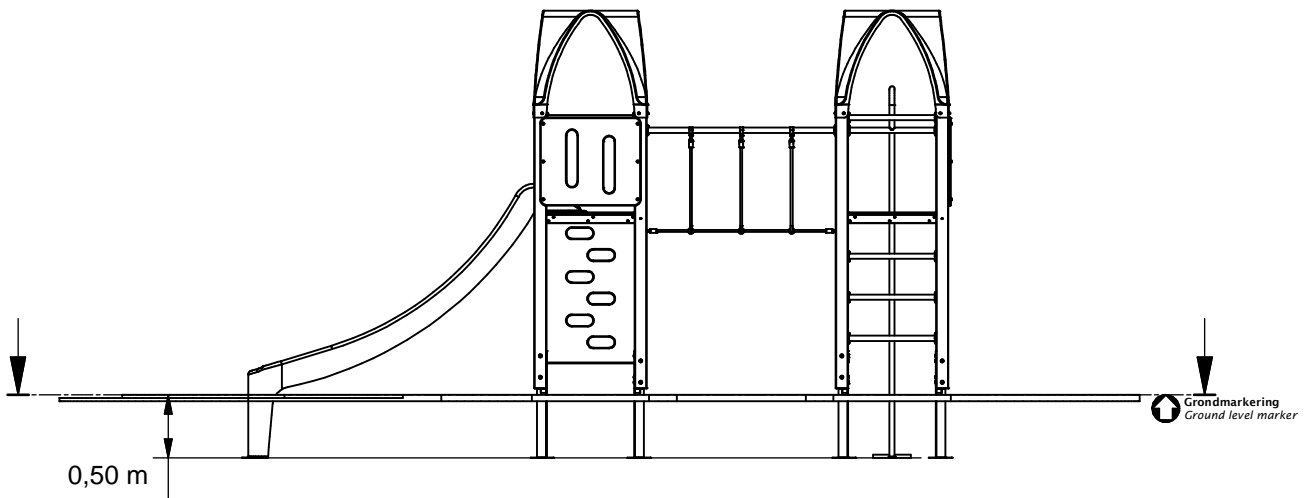
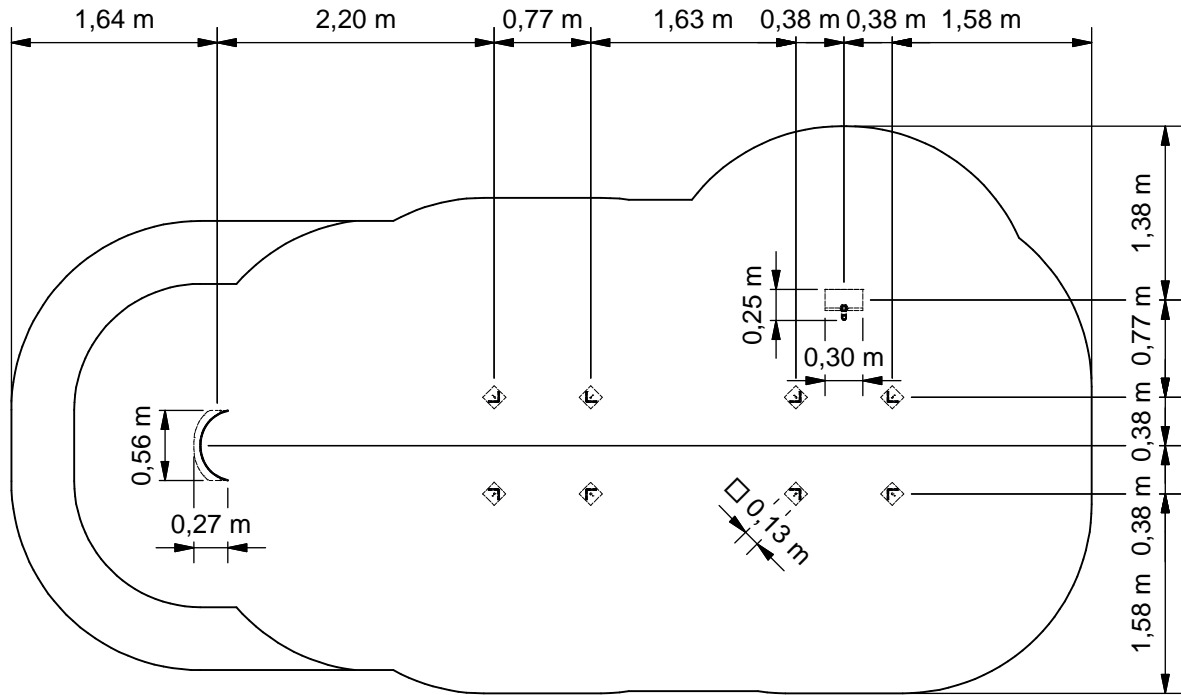
Opmerking  
Comment Boer Basic play

Datum  
Date 1-4-2014

Tekening  
Drawing

TOE BBP 210 2GP

Obstakelvrije zone Obstacle free zone



Benaming  
Title Klimklauter, 2 torens

Opmerking  
Comment Boer Basic play

Datum  
Date 1-4-2014

Tekening  
Drawing

TOE BBP 210 2GP

Bodemplan Groundplan

**Geleverde modules:**

Zie tabel

**Supplied modules:**

See table

**Montageinstructie:**

- De hoofdmaten geven de maten van de staanders en vloeren aan
- De detailtekeningen geven specifiek de maten van de verbindingen aan
- De modules met buizen zijn op de tekeningen bemaat op bovenkant kopplaat
- Overige modules zijn bemaat op de bovenkant (klimwanden, paalkappen, etc.)

**Assembly instruction:**

- The main dimensions indicate the dimensions of the posts and floors
- The detailed dimensions show the specific dimensions of the connections
- The modules which contain tubes are dimensioned at the top of the flanges
- Other modules are dimensioned at the top (climbing walls, caps for the posts, etc.)

**Montagevolgorde:**

- 1 - Graaf de gaten volgens het bodemplan
- 2 - Bouw twee keer een toren op uit 1, 2 en 5
- 3 - Assembleer de overige modules met behulp van de moduletekeningen
- 4 - Plaats 4, verbind deze aan 2
- 5 - Plaats drie keer 5 aan twee keer 1, als klimladder
- 6 - Plaats twee keer 6, verbind deze aan twee keer 1
- 7 - Plaats 7, verbind deze aan twee keer 1
- 8 - Plaats 8, verbind deze aan twee keer 1
- 9 - Plaats 9, verbind deze tussen twee torens aan vier keer 1
- 10 - Plaats twee keer 3, verbind deze aan vier keer 1
- 11 - Controleer of het toestel voldoet aan de afmetingen zoals op blad 'afmetingen'
- 12 - Dicht de gaten en verdicht het zand

**Assembly sequence:**

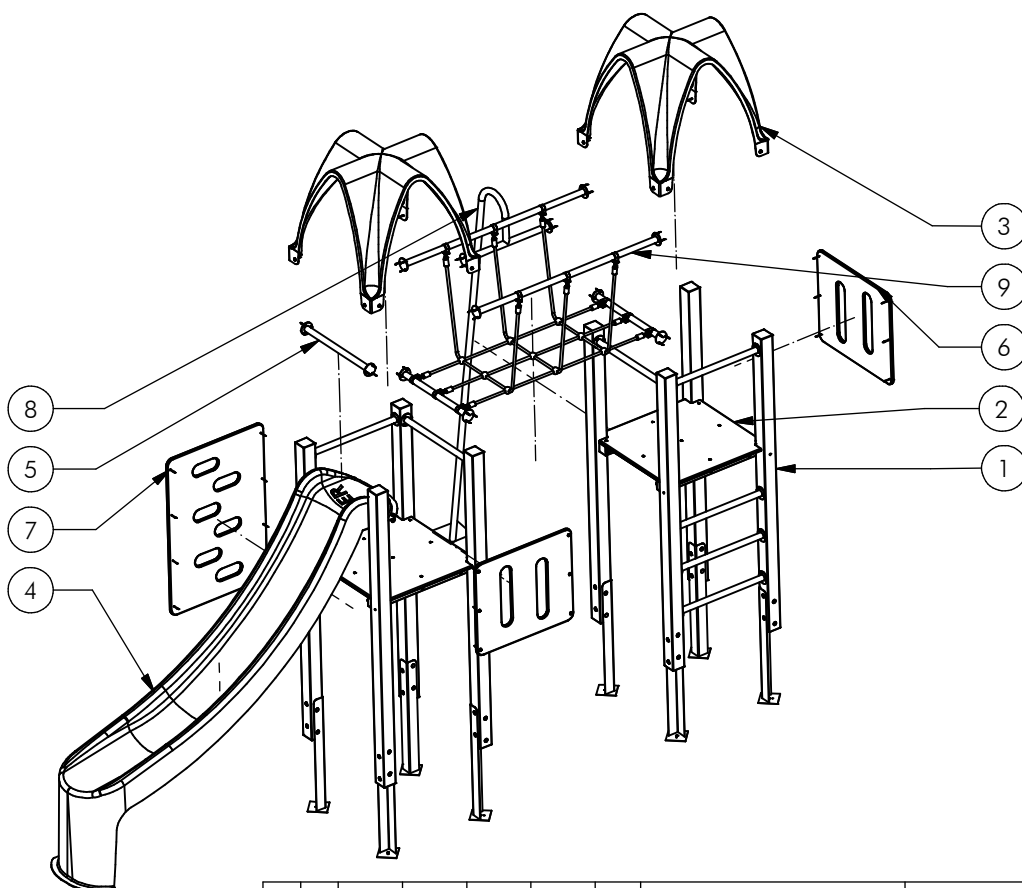
- 1 - Dig the holes according to the ground plan
- 2 - Assemble two towers out of 1, 2 and 5
- 3 - Assemble the remaining modules using the module drawings
- 4 - Place 4, attach it to 2
- 5 - Place three times 5 to two times 1, creating a climbing ladder
- 6 - Place two times 6, attach to two times 1
- 7 - Place 7, attach it to two times 1
- 8 - Place 8, attach it to two times 1
- 9 - Place 9, attach it between two towers to four times 1
- 10 - Place two times 3, attach to four times 1
- 11 - Check that the equipment conforms to the dimensions shown on sheet 'dimensions'
- 12 - Close the holes and compact the sand

**Controles:**

- 1 - Correcte opbouw en alle bevestigingsmiddelen
- 2 - Controleer de afmetingen van de valbodem t.o.v. het toestel

**Checks:**

- 1 - Correct assembly and all the fasteners
- 2 - Check the dimensions of the safety area with regard to the play equipment



Nr	#	Type	Progr.	Volgnr	Bew.	Rev.	Benaming	Opmerking
1	8	MOD	BBP	002	G		Staander 1,45m	Boer Basics
2	2	MOD	BBP	004	G	A	Vloer	Boer Basic play
3	2	MOD	BBP	005	G		Dak	Boer Basic play
4	1	MOD	BBP	007	G		Glijbaan 1,45m	Boer Basic play
5	8	MOD	BBP	009	G	A	Railing	Boer Basic play
6	2	MOD	BBP	010	G		Wand streep	Boer Basic play
7	1	MOD	BBP	012	G		Klimwand 1,45m	Boer Basic play
8	1	MOD	BBP	015	G		Glijstang 1,45m	Boer Basic play
9	1	MOD	BBP	021	G		Hangbrug	Boer Basic Play



Benaming  
Title Klimklauter, 2 torens

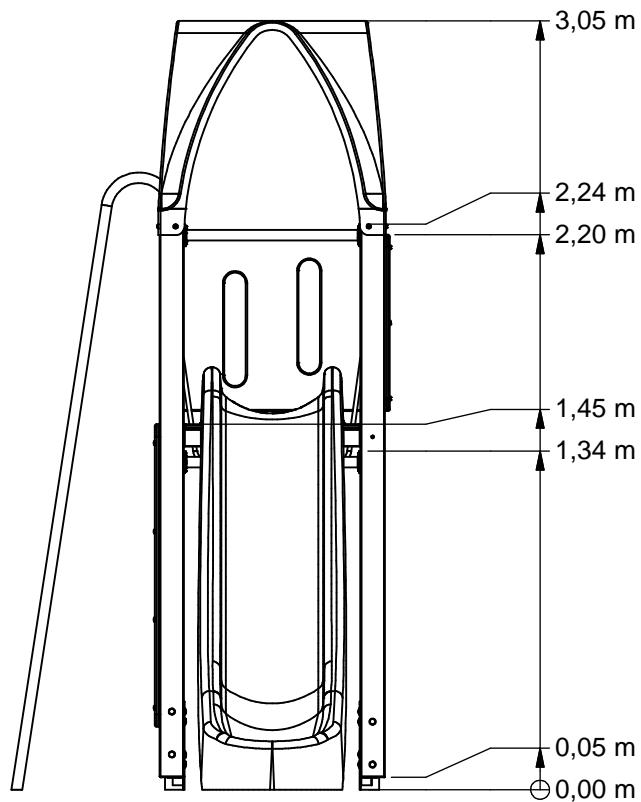
Opmerking  
Comment Boer Basic play

Datum  
Date 1-4-2014

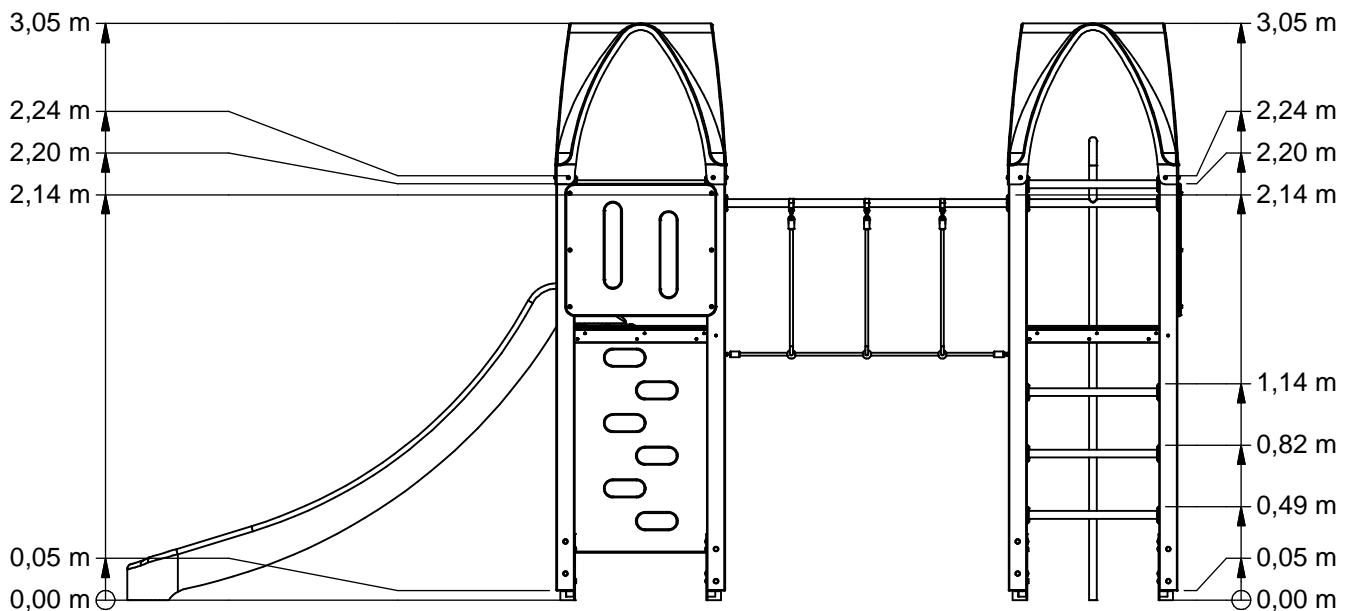
Tekening  
Drawing

# TOE BBP 210 2GP

Modules Modules



Voor (Front)



Rechts (Right)



Benaming  
Title Klimklauter, 2 torens

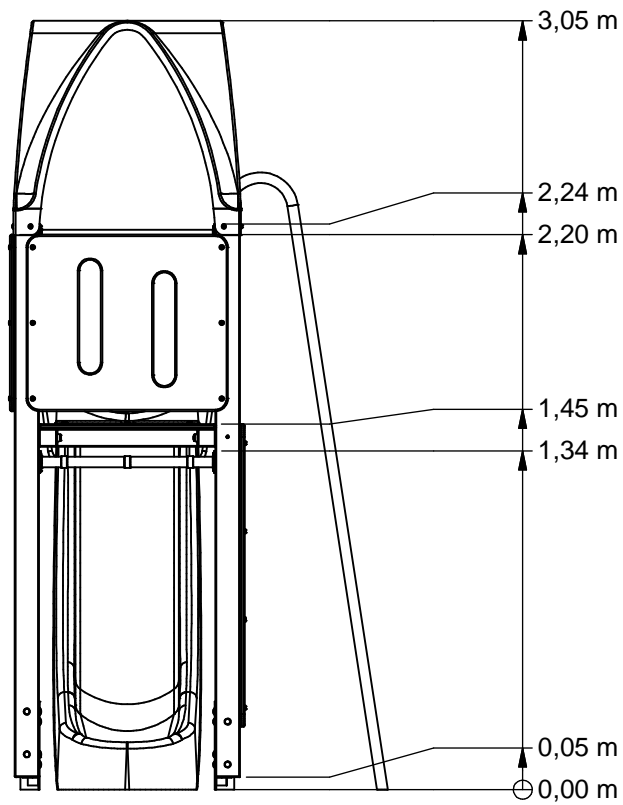
Opmerking  
Comment Boer Basic play

Datum  
Date 1-4-2014

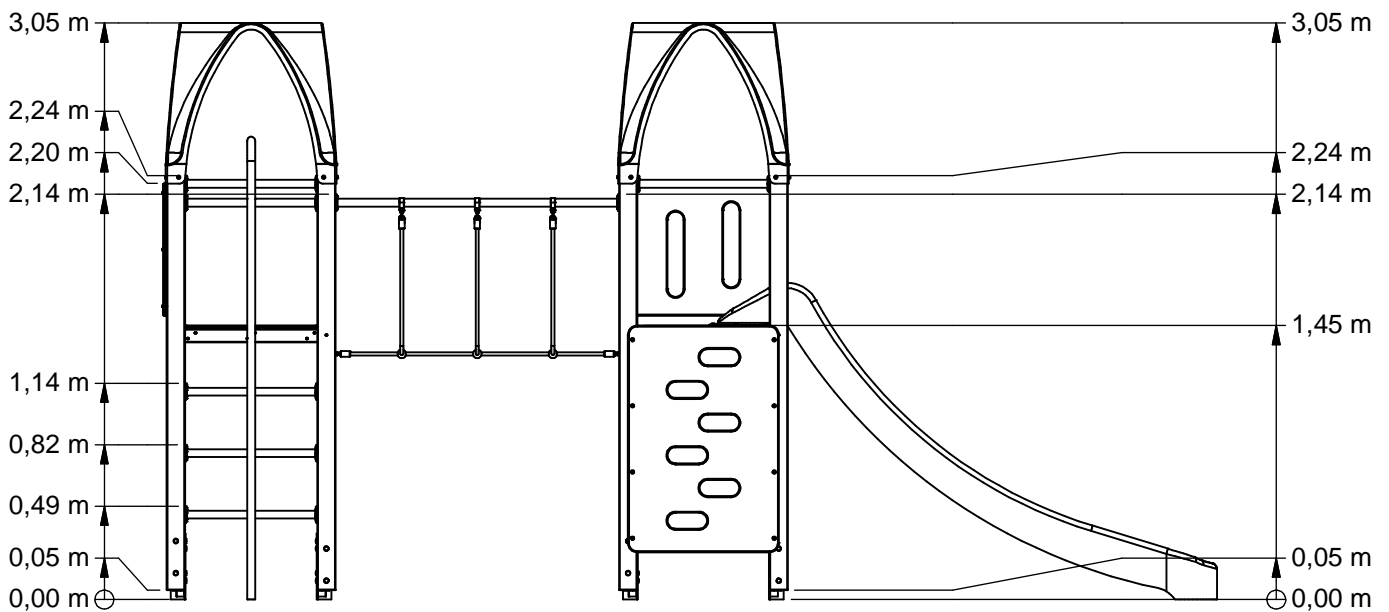
Tekening  
Drawing

TOE BBP 210 2GP

Afmetingen Dimensions



Achter (Back)



Links (Left)



Benaming  
Title Klimklauter, 2 torens

Opmerking  
Comment Boer Basic play

Datum  
Date 1-4-2014

Tekening  
Drawing

TOE BBP 210 2GP

Afmetingen Dimensions

# BBPE210.2GP

Combination equipment

## LOGBOOK

(Onderstaand logboek kan gebruikt worden om te voldoen aan de eisen, gesteld in artikel 14 van het Warenwetbesluit Attractie- en Speeltoestellen)

Type indication	Basic Play
Product code	BBPE210.2GP
Name of equipment	Klimklauter 2 torens/2 dakjes
Maximum height of fall	1,5 m
Year of construction	2017
Certificate	136585
inspection authority	Keurmerkinstituut Groeneweg 2e, Zoetermeer - 2718AA Zoetermeer
Name manufacturer	BOERplay Hyacintstraat 2 - 4255 HX Nieuwendijk Phone: +31 (0)183 40 23 66 Fax: +31 (0)183 40 35 64
name installer	_____ _____
Description of equipment	Combination equipment
Location of equipment	_____
Data about the owner of the play equipment	
Name:	_____
Address:	_____
Postcode and town:	_____
Contact person:	_____
Telephone number:	_____
Data about the administrator of the play equipment	
Name:	_____
Address:	_____
Postcode and town:	_____
Contact person:	_____
Telephone number:	_____



# Certificaat

## KEURMERKINSTITUUT

### Warenwetbesluit attractie- en speeltoestellen

Certificaat van goedkeuring afgegeven door Keurmerkinstituut (aangewezen bij ministeriële beschikking van 8 juni 2004, VGB/P&L 2478562).

Certificaat nr.: 133377

Dossier nr.: 9667.16

Serie / Enkel: S

Betreft: Klimklauter 2 torens met glijpaal en hangbrug met daken

Aanduidingen: BBP.210.2xx

Eigenaar/houder: Boer Speeltoestellen  
Postbus 10  
4255 ZG Nieuwendijk



Soort toestel: Klimtoestel met 2 torens, een glijbaan, glijpaal en hangbrug met daken

Fabrikant: Boer speeltoestellen b.v., Nieuwendijk

Jaar van fabricage: 2014

Leverancier: Boer speeltoestellen b.v., Nieuwendijk

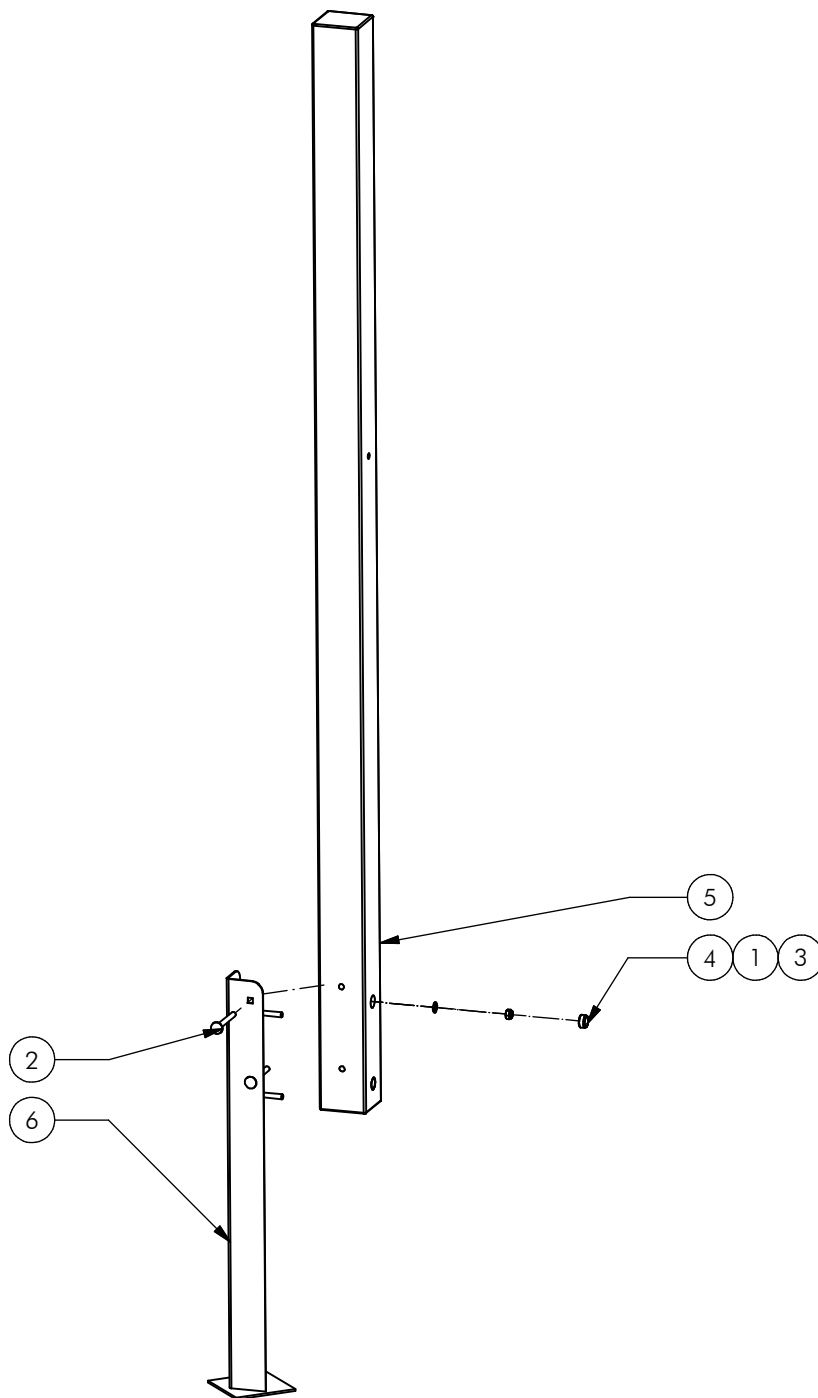
Jaar van leverantie: 2014

Datum keuring: 12 mei 2014

Keurmerkinstituut, Groeneweg 2 te Zoetermeer, verklaart dat het bovenvermelde toestel voldoet aan de vervaardigingsvoorschriften genoemd in het Warenwetbesluit attractie- en speeltoestellen (Staatsblad 474, 27 september 1996).  
Beoordelingscriteria EN 1176-1:2008 en EN 1176-3:2008.

A handwritten signature in blue ink, appearing to be 'W. van Weperen'.

drs. W. van Weperen  
directeur



Nr	#	Type	Progr.	Volgnr	Bew.	Rev.	Benaming	Opmerking
1	4	BSV	010	010	010		Borgmoer	M10 - VZ 8.8
2	4	BSV	026	010	100		Slotbout	M10 x 100 - VZ 8.8
3	4	BSV	030	010	002		Sluitring	M10 - VZ 8.8
4	4	KST	DOP	011	020		interplay dop M10 wit	84395000014
5	1	OHO	BBP	002			Staander 145 vloer	Boer Basics
6	1	SME	BBP	001			Grondanker	Boer Basics



Benaming  
Title: Staander 1,45m

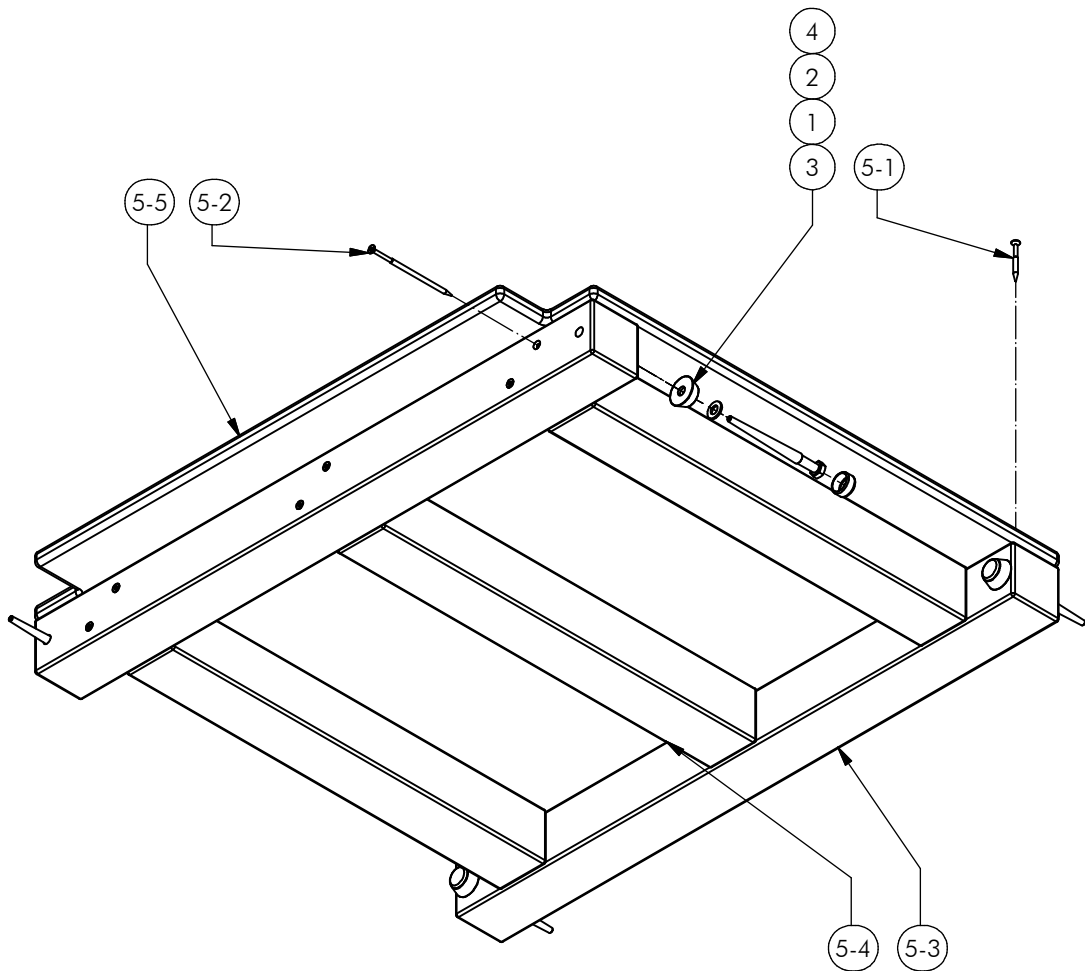
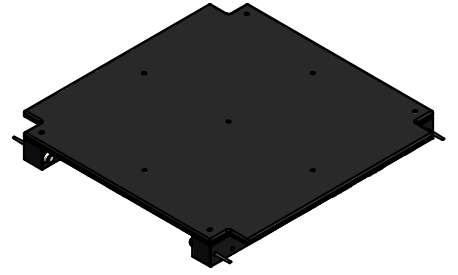
Opmerking  
Comment: Boer Basics

Datum  
Date: 31-3-2014

Tekening  
Drawing

# MOD BBP 002 G

Samenstelling module Assembly module



Nr.	#	Type	Progr.	Volgnr	Bew.	Rev.	Benaming	Opmerking
1	4	BSR	030	010	002		SLUITRING	M10
2	4	BSV	022	010	130		Houtdraadbout	M10 X 130 - VZ 8.8
3	4	KST	DON	011	020		interplay donut M10 wit	84395000012
4	4	KST	DOP	011	020		interplay dop M10 wit	84395000014
5	1	SMD	BBP	004	G		VLOER	BOER BASIC PLAY
5-1	9	BSR	002	005	050		SCHROEF	5 x 50
5-2	12	BSR	002	005	120		Schroef Assy	5 x 120 - RVS A2-70
5-3	2	KST	BBP	017		B	Langsregel vloer	Boer Basic Play
5-4	3	KST	BBP	018			ReBo 70 x 70	560mm lang
5-5	1	KST	BBP	007		A	Vloerplaat	LDPE anti-slip



Benaming  
Title | Vloer

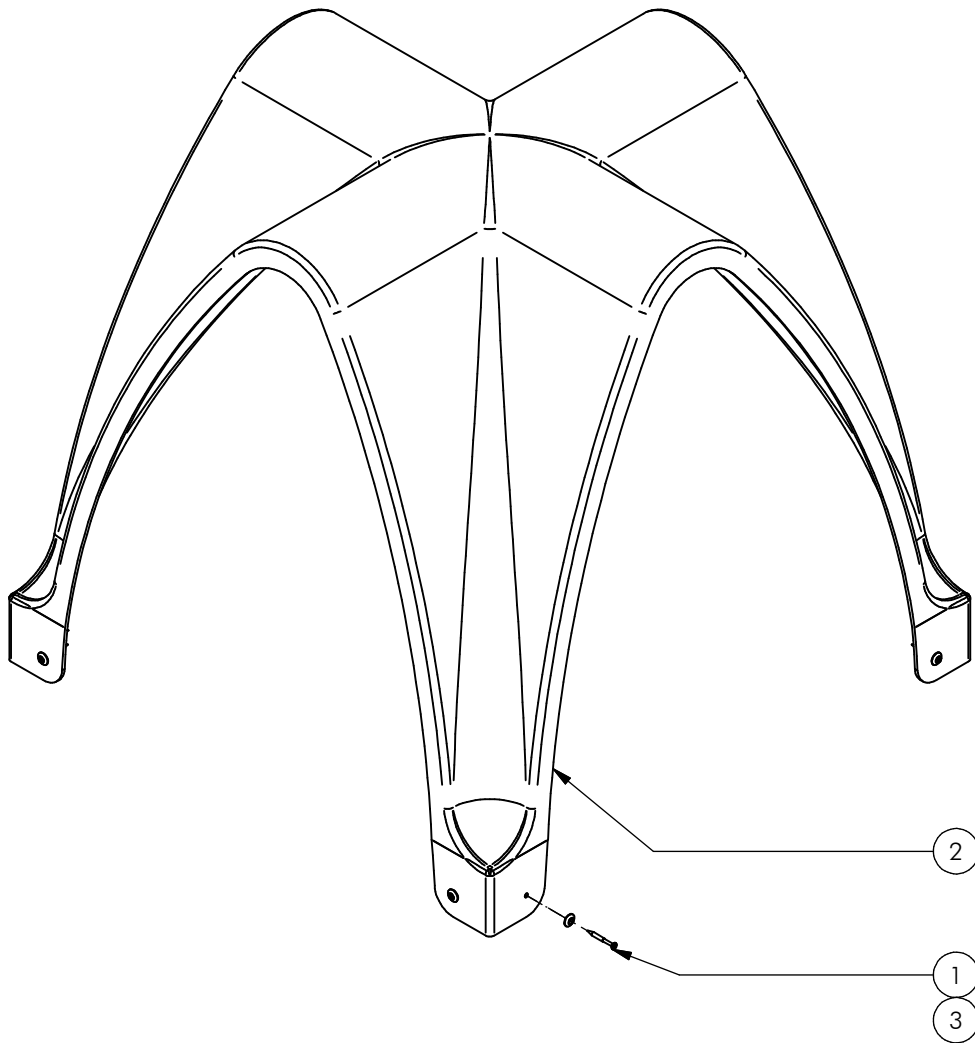
Opmerking  
Comment | Boer Basic play

Datum  
Date | 22-5-2014

Tekening  
Drawing

**MOD BBP 004 G A**

Samenstelling module *Assembly module*



Nr	#	Type	Progr.	Volgnr	Bew.	Rev.	Benaming	Opmerking
1	8	BSR	002	005	050		SCHROEF	5 x 50
2	1	KST	BBP	001			Dak polyester	Boer Basics
3	8	KST	ROR	006	000		ROZETRING M5	ZWART



Benaming  
Title | Dak

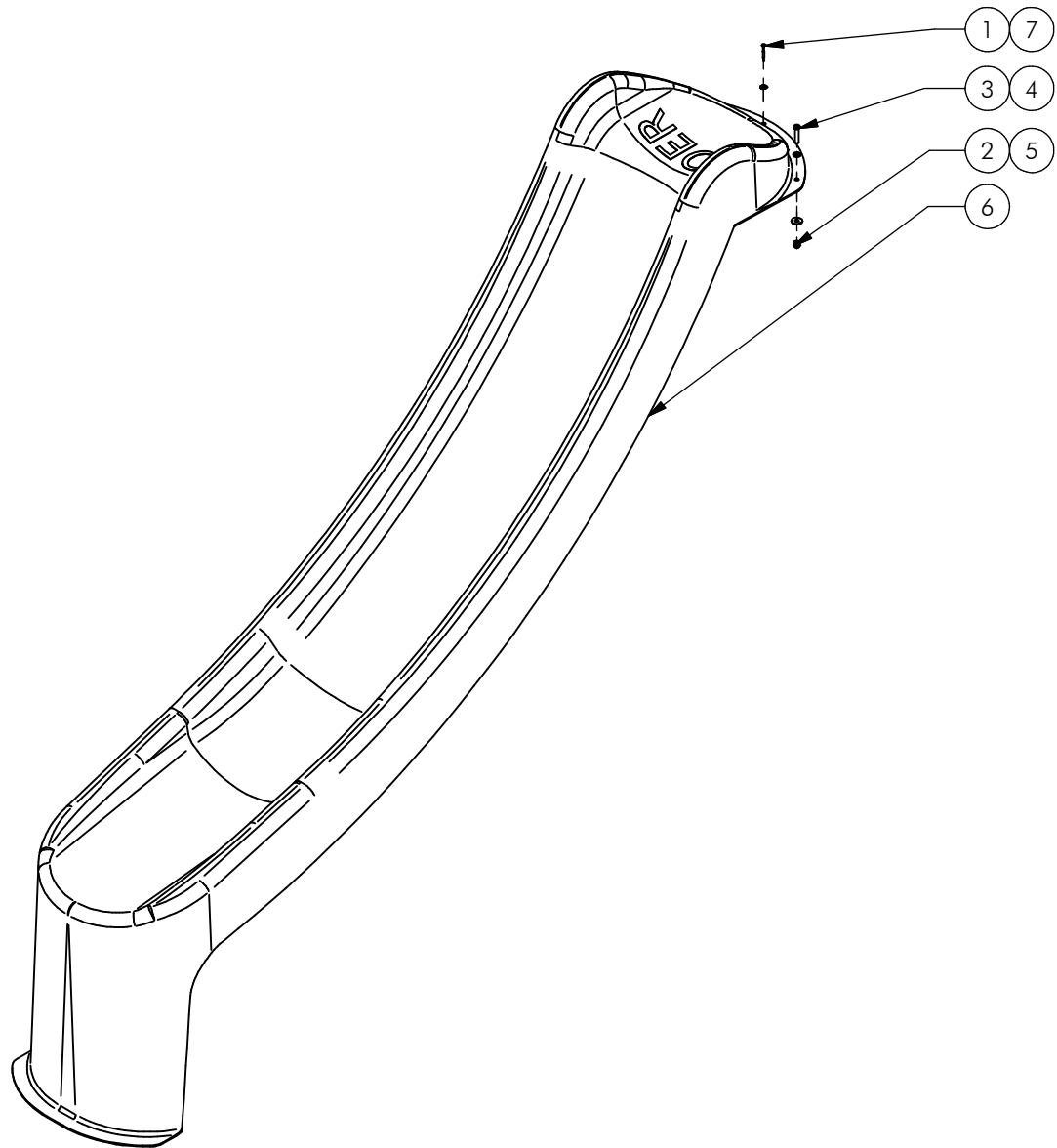
Opmerking  
Comment | Boer Basic play

Datum  
Date | 31-3-2014

Tekening  
Drawing

# MOD BBP 005 G

Samenstelling module *Assembly module*



**Let op:** toestel bij voorkeur niet met de glijbaan op het zuiden plaatsen.

**Attention:** it is advisable not to orient playground equipment with the slide facing south

Nr	#	Type	Progr.	Volgnr	Bew.	Rev.	Benaming	Opmerking
1	1	BSR	002	005	050		SCHROEF	5 x 50
2	3	BSR	011	010	020		DOPMOER	BORG RVS M10
3	3	BSR	023	010	050		Bolkopbout ISO 7380	M10 x 50 - RVS A2-70
4	3	BSR	030	010	002		SLUITRING	M10
5	3	BSR	035	010	030		Carrosserie ring	M10 - RVS A2-70
6	1	KST	BBP	003			Fast slide	Polyester 1,45 m
7	1	KST	ROR	006	000		ROZETRING M5	ZWART



Benaming  
Title | Glijbaan 1,45m

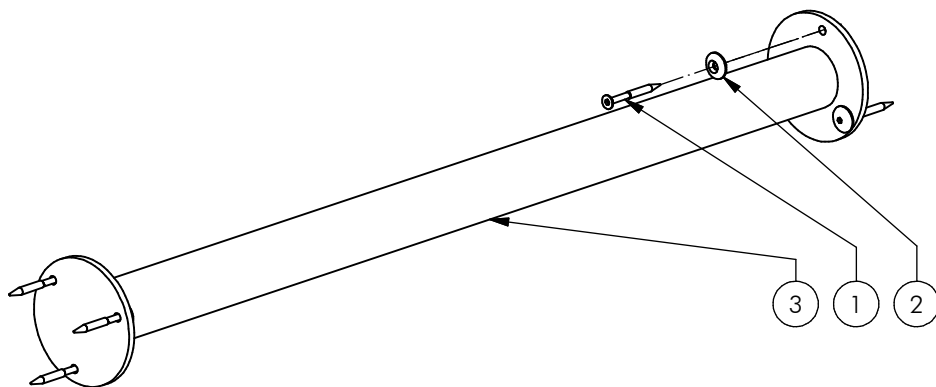
Opmerking  
Comment | Boer Basic play

Datum  
Date | 24-4-2015

Tekening  
Drawing

**MOD BBP 007 G**

**Samenstelling module Assembly module**



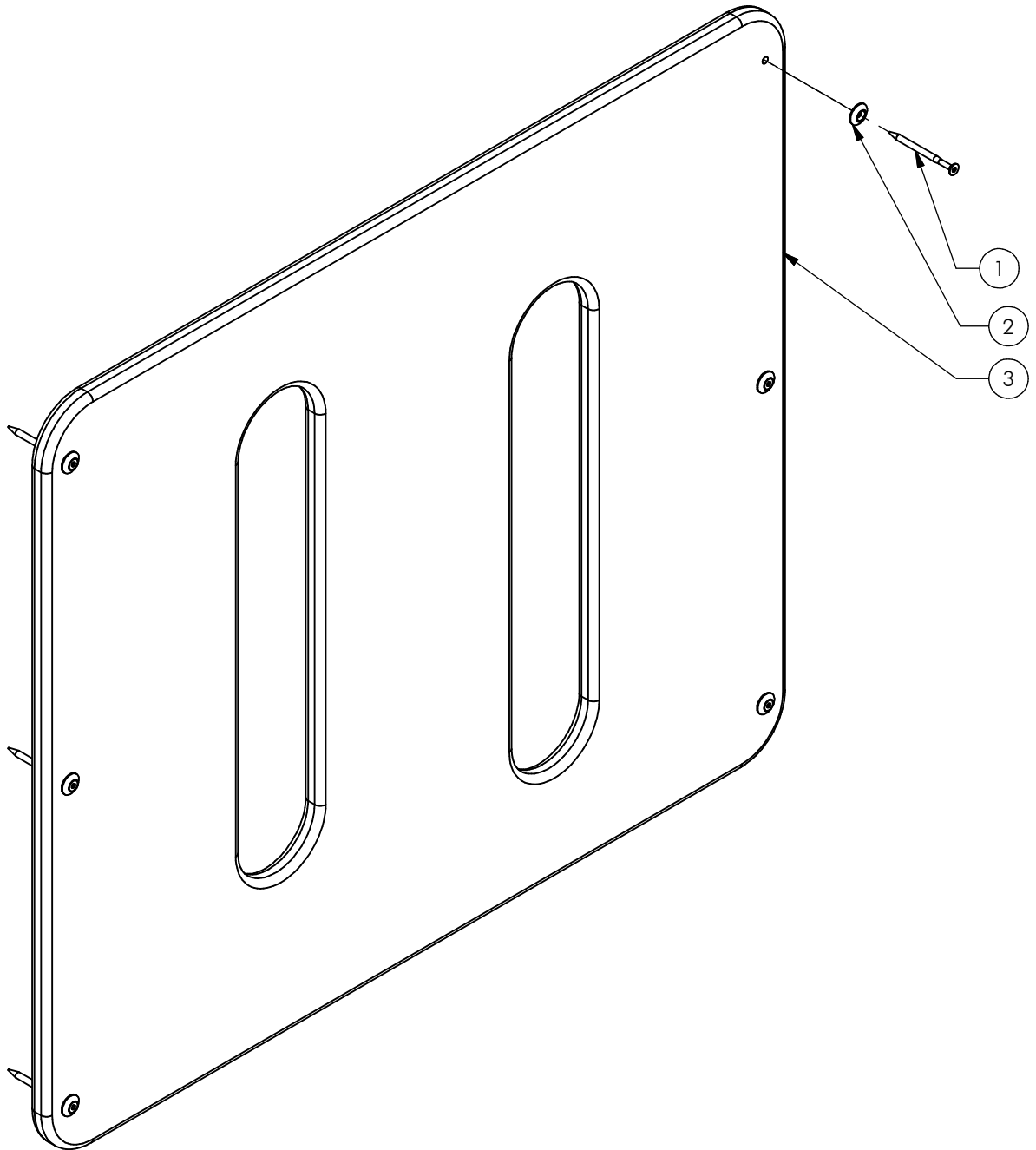
Nr	#	Type	Progr.	Volgnr	Bew.	Rev.	Benaming	Opmerking
1	6	BSR	002	005	050		SCHROEF	5 x 50
2	6	KST	ROR	006	000		ROZETRING M5	ZWART
3	1	SME	BBP	013			Railing voor klem	Boer Basics



Benaming / Title: Railing  
 Opmerking / Comment: Boer Basic play  
 Datum / Date: 21-5-2014

Tekening / Drawing

**MOD BBP 009 G A**  
 Samenstelling module Assembly module



Nr	#	Type	Progr.	Volgnr	Bew.	Rev.	Benaming	Opmerking
1	6	BSR	002	005	070		Schroef Assy	5 x 70 - RVS A2-70
2	6	KST	ROR	006	000		ROZETRING M5	ZWART
3	1	OPE	BBP	001	061		Wand Streep	Basic Play



Benaming  
Title | Wand streep

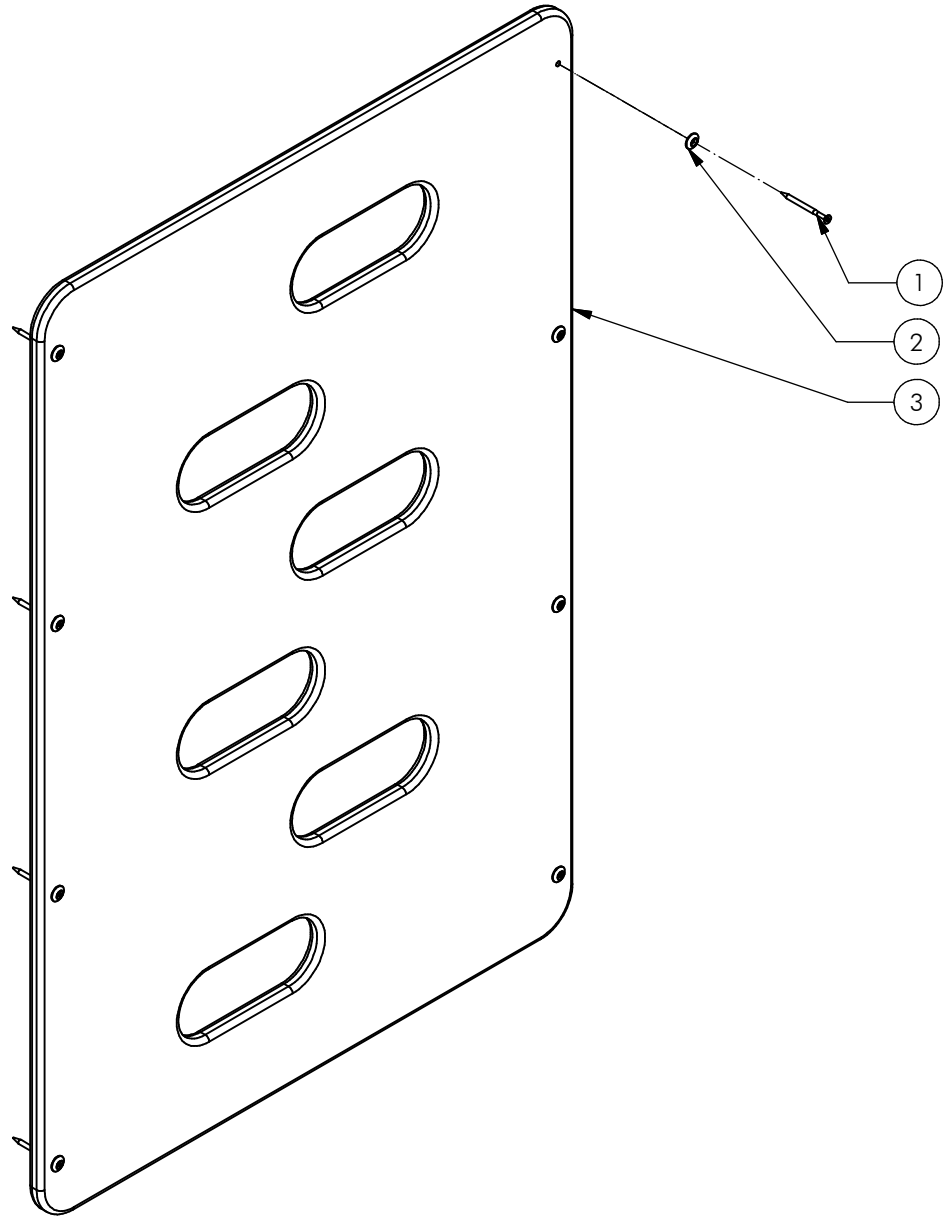
Opmerking  
Comment | Boer Basic play

Datum  
Date | 31-3-2014

Tekening  
Drawing

**MOD BBP 010 G**

Samenstelling module Assembly module



Nr	#	Type	Progr.	Volgnr	Bew.	Rev.	Benaming	Opmerking
1	8	BSR	002	005	070		Schroef Assy	5 x 70 - RVS A2-70
2	8	KST	ROR	006	000		ROZETRING M5	ZWART
3	1	OPE	BBP	003	061		Klimwand 1,5m	Basic Play



Benaming  
Title Klimwand 1,45m

Opmerking  
Comment Boer Basic play

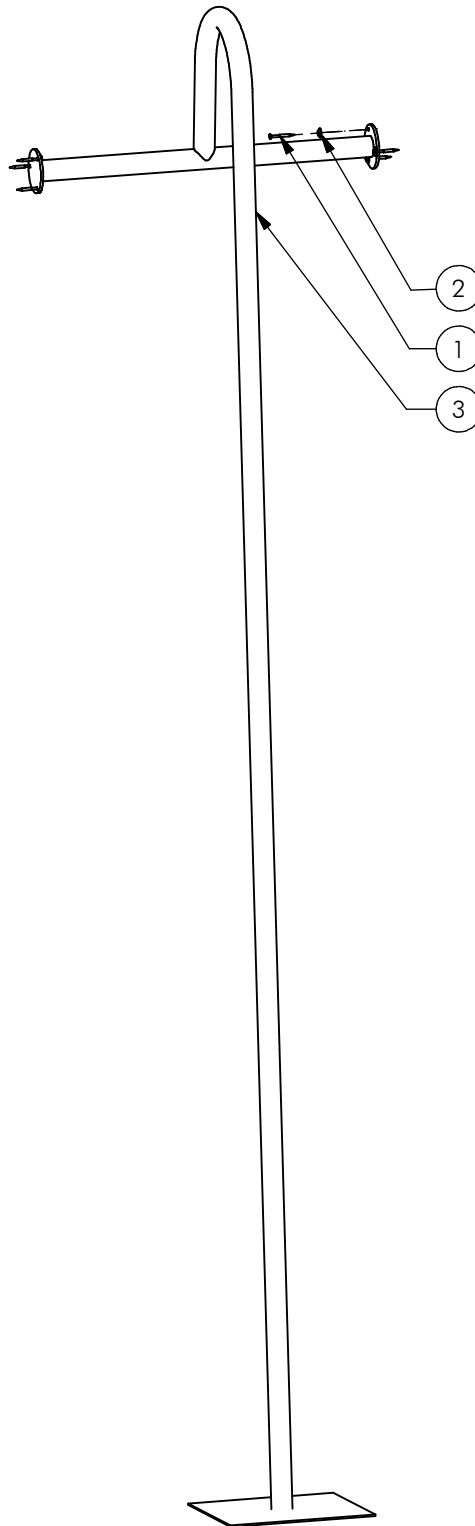
Datum  
Date 31-3-2014

Tekening  
Drawing

**MOD BBP 012 G**

Samenstelling module Assembly module





Nr	#	Type	Progr.	Volgnr	Bew.	Rev.	Benaming	Opmerking
1	6	BSR	002	005	050		SCHROEF	5 x 50
2	6	KST	ROR	006	000		ROZETRING M5	ZWART
3	1	SME	BBP	002			Glijstang	vloer 1,5m



Benaming  
Title | Glijstang 1,45m

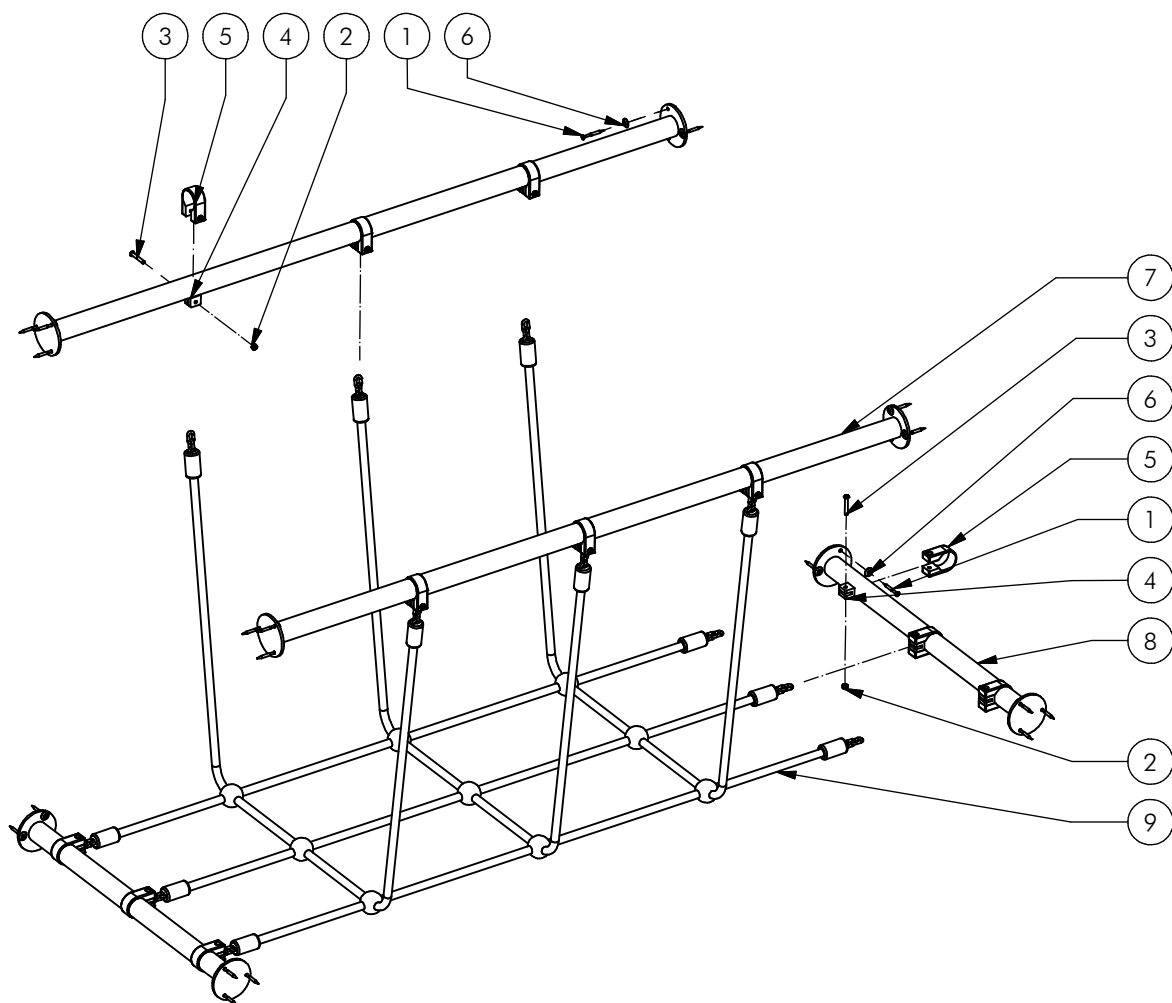
Opmerking  
Comment | Boer Basic play

Datum  
Date | 31-3-2014

Tekening  
Drawing

**MOD BBP 015 G**

Samenstelling module *Assembly module*



Nr	#	Type	Progr.	Volgnr	Bew.	Rev.	Benaming	Opmerking
1	24	BSR	002	005	050		SCHROEF	5 x 50
2	12	BSR	010	006	006		Borgmoer	M6 - RVS A2-70
3	12	BSR	025	006	040		Veiligheids Bout	Pin-Torx - RVS A2-70
4	12	KST	BBP	006			Vulblok	touwkoppeling
5	12	KST	KLM	042	030		Klembeugel rood 42mm	80095001055
6	24	KST	ROR	006	000		ROZETRING M5	ZWART
7	2	SME	BBP	004			Ligger	Boer Basics
8	2	SME	BBP	013			Railing voor klem	Boer Basics
9	1	SNT	BBP	001			Hangbrug	Boer Basic play



Benaming  
Title Hangbrug

Opmerking  
Comment Boer Basic Play

Datum  
Date 21-5-2014

Tekening  
Drawing

# MOD BBP 021 G

Samenstelling module Assembly module