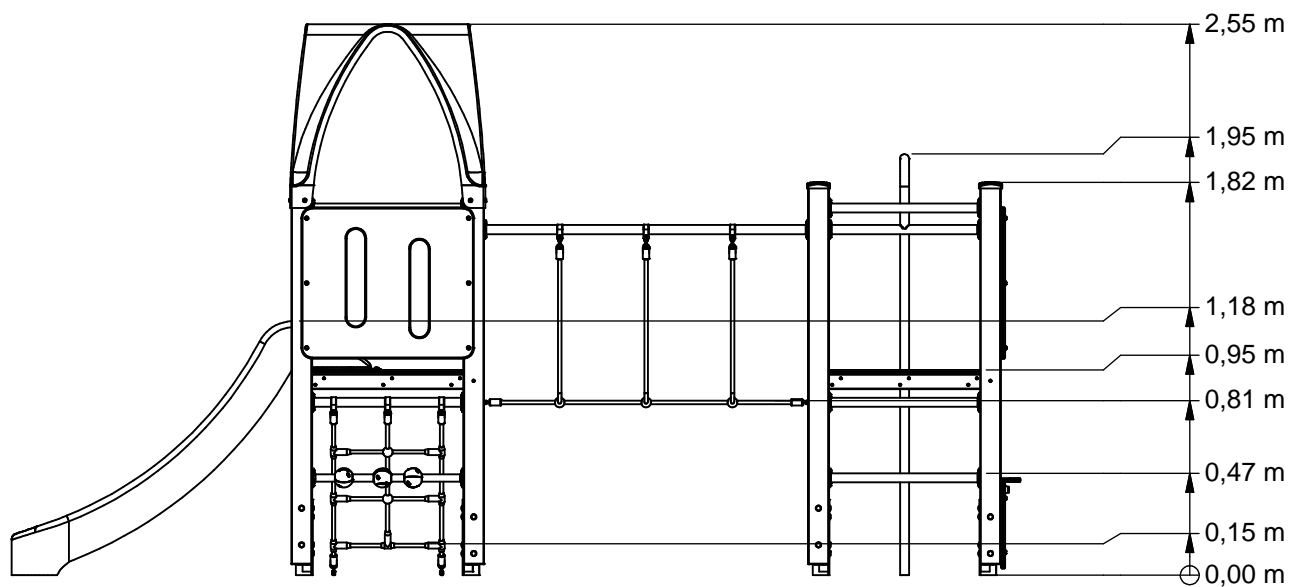
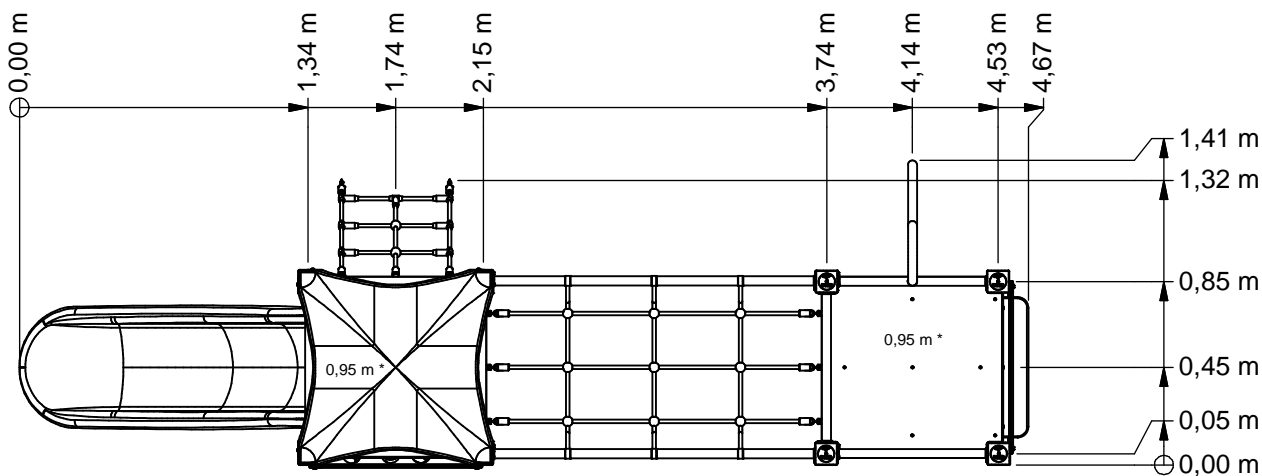




# Combination equipment



**BBPE210.4GP**



\* Vloerhoogte (Floor height)

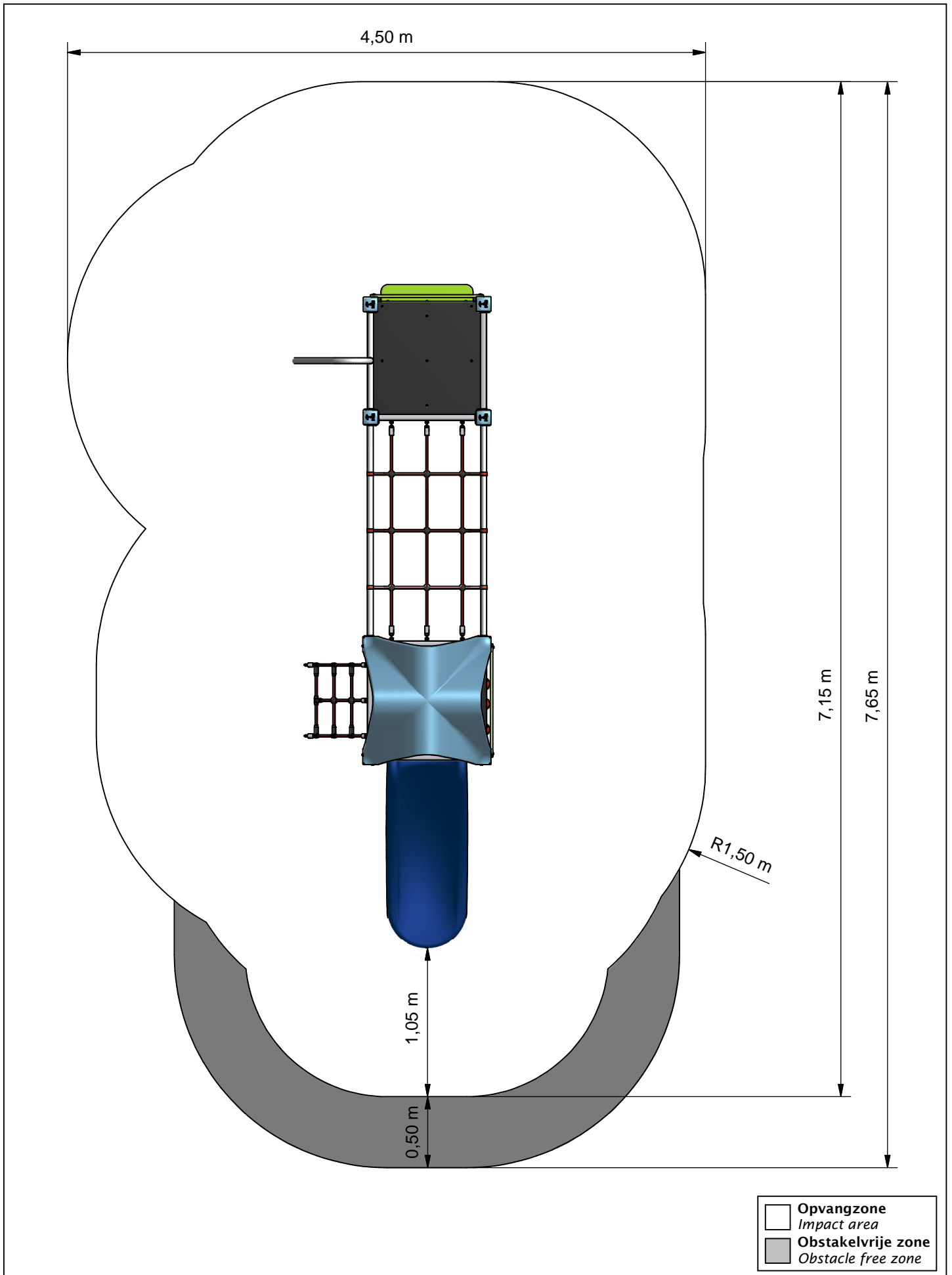


Benaming / Title: Klimklauter, 2 torens  
 Opmerking / Comment: Boer Basic play  
 Datum / Date: 23-9-2014

Tekening / Drawing

TOE BBP 210 4GP

Hoofdafmetingen Main dimensions



Benaming  
Title Klimklauter, 2 torens

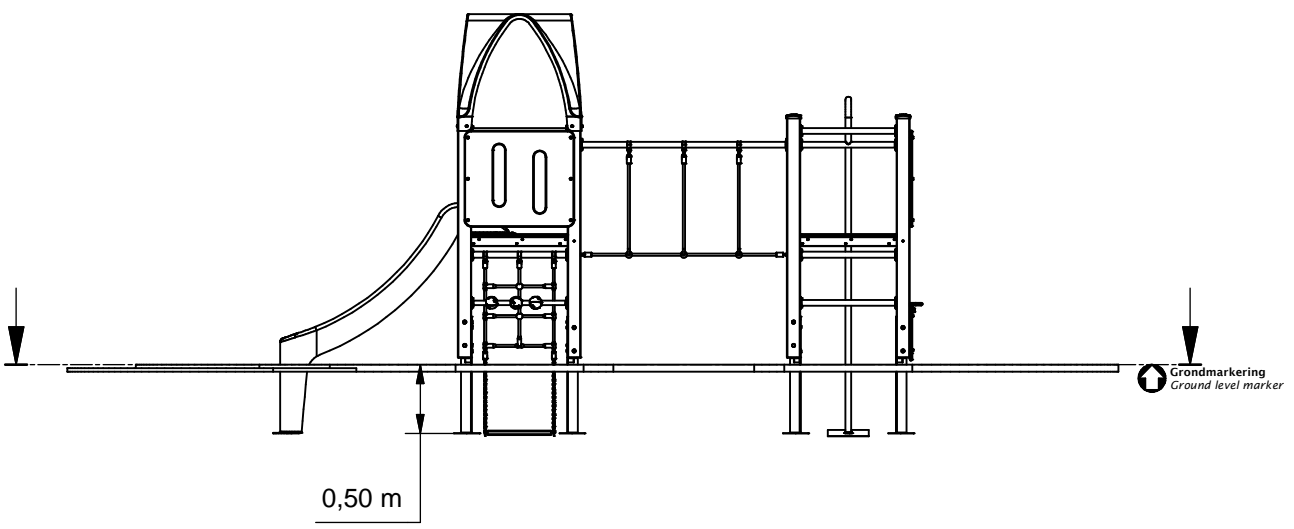
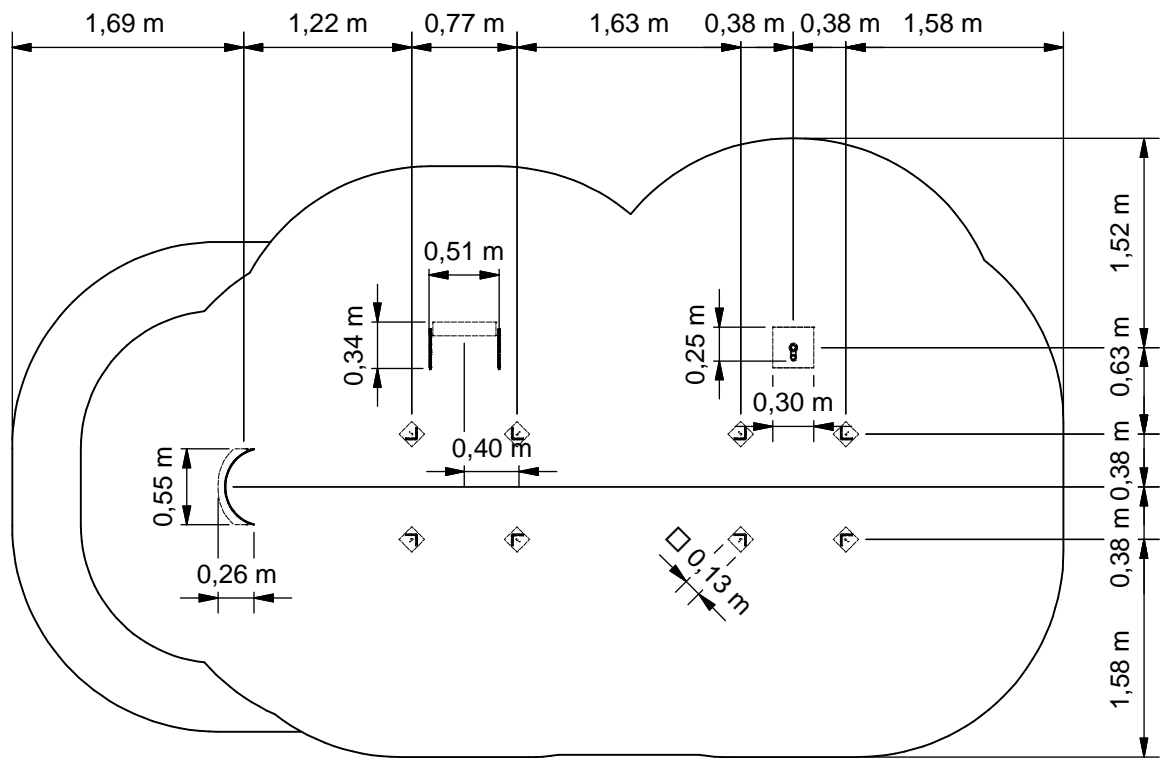
Opmerking  
Comment Boer Basic play

Datum  
Date 23-9-2014

Tekening  
Drawing

TOE BBP 210 4GP

Obstakelvrije zone Obstacle free zone



Benaming  
Title Klimklauter, 2 torens

Opmerking  
Comment Boer Basic play

Datum  
Date 23-9-2014

Tekening  
Drawing

TOE BBP 210 4GP

Bodemplan Groundplan

**Geleverde modules:**

Zie tabel

**Supplied modules:**

See table

**Montageinstructie:**

- De hoofdmaten geven de maten van de staanders en vloeren aan
- De detailtekeningen geven specifiek de maten van de verbindingen aan
- De modules met buizen zijn op de tekeningen bemaat op bovenkant kopplaat
- Overige modules zijn bemaat op de bovenkant (klimwanden, paalkoppen, etc.)

**Assembly instruction:**

- The main dimensions indicate the dimensions of the posts and floors
- The detailed dimensions show the specific dimensions of the connections
- The modules which contain tubes are dimensioned at the top of the flanges
- Other modules are dimensioned at the top (climbing walls, caps for the posts, etc.)

**Montagevolgorde:**

- 1 - Graaf de gaten volgens het bodemplan
- 2 - Bouw twee keer een toren op uit 1, 2, 5 en 12
- 3 - Assembleer de overige modules met behulp van de moduletekeningen
- 4 - Plaats 4, verbind deze aan 2
- 5 - Plaats twee keer 5 aan twee keer 1, als klimladder
- 6 - Plaats 6, 7, 9, 10 en 11, verbind deze aan twee keer 1
- 7 - Plaats 8, verbind deze aan vier keer 1
- 8 - Plaats 3, verbind deze aan vier keer 1
- 9 - Controleer of het toestel voldoet aan de afmetingen zoals op blad 'afmetingen'
- 10 - Dicht de gaten en verdicht het zand

**Assembly sequence:**

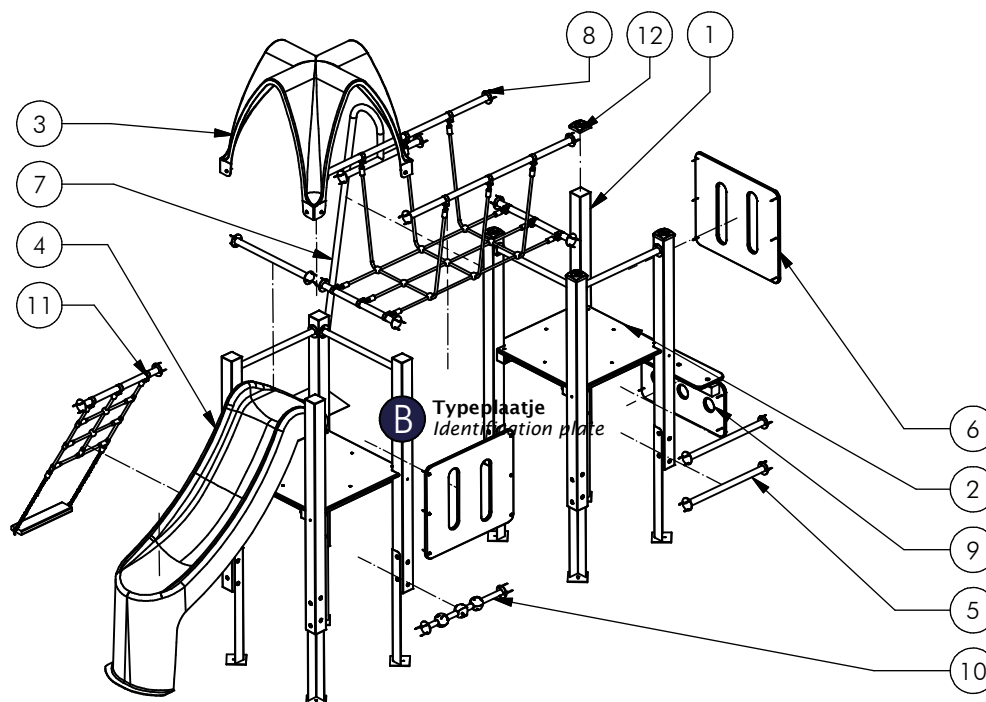
- 1 - Dig the holes according to the ground plan
- 2 - Assemble two towers out of 1, 2 and 5
- 3 - Assemble the remaining modules using the module drawings
- 4 - Place 4, attach it to 2
- 5 - Place three times 5 to two times 1, creating a climbing ladder
- 6 - Place two times 6, attach to two times 1
- 7 - Place 7, attach it to two times 1
- 8 - Place 8, attach it to two times 1
- 9 - Place 9, attach it between two towers to four times 1
- 10 - Place two times 3, attach to four times 1
- 11 - Check that the equipment conforms to the dimensions shown on sheet 'dimensions'
- 12 - Close the holes and compact the sand

**Controles:**

- 1 - Correcte opbouw en alle bevestigingsmiddelen
- 2 - Controleer de afmetingen van de valbodem t.o.v. het toestel

**Checks:**

- 1 - Correct assembly and all the fasteners
- 2 - Check the dimensions of the safety area with regard to the play equipment



Nr	#	Type	Progr.	Volgnr	Bew.	Rev.	Benaming	Opmerking
1	8	MOD	BBP	001	G		Staander 0,95m	Boer Basics
2	2	MOD	BBP	004	G	A	Vloer	Boer Basic play
3	1	MOD	BBP	005	G		Dak	Boer Basic play
4	1	MOD	BBP	006	G		Glijbaan 0,95m	Boer Basic play
5	7	MOD	BBP	009	G	A	Railing	Boer Basic play
6	2	MOD	BBP	010	G		Wand streep	Boer Basic play
7	1	MOD	BBP	014	G		Glijstang 0,95m	Boer Basic play
8	1	MOD	BBP	021	G		Hangbrug	Boer Basic Play
9	1	MOD	BBP	030	G	A	Loket	Boer Budget play
10	1	MOD	BBP	031	G		Telbollen	Boer Basic play
11	1	MOD	BBP	036	G		Inloopnet 1m	Boer Basic Play
12	4	MOD	BBP	046	G		Paalkap	100x100



Benaming  
Title Klimklauter, 2 torens

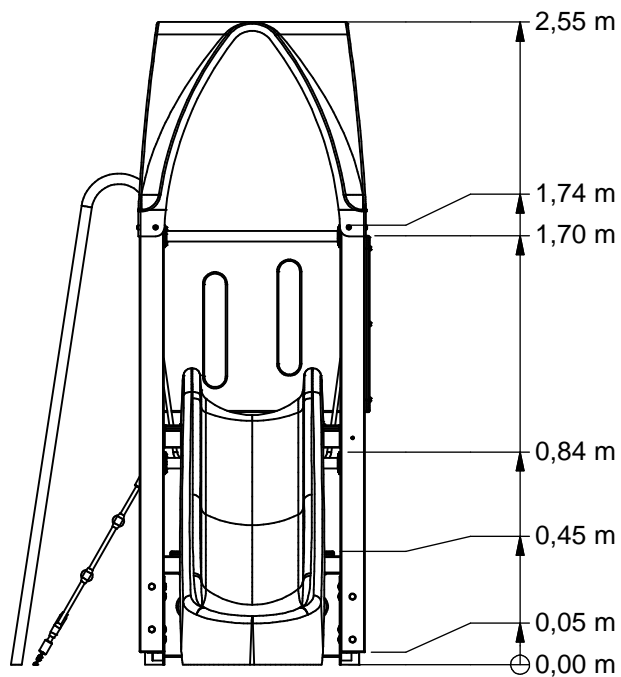
Opmerking  
Comment Boer Basic play

Datum  
Date 23-9-2014

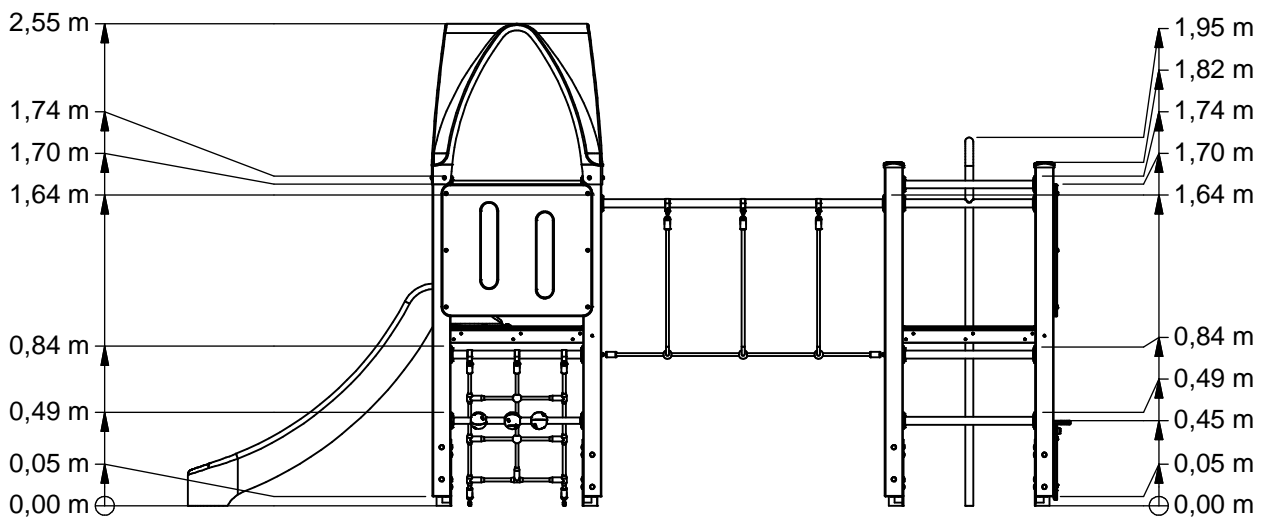
Tekening  
Drawing

# TOE BBP 210 4GP

Modules Modules



Voor (Front)



Rechts (Right)



Benaming  
Title Klimklauter, 2 torens

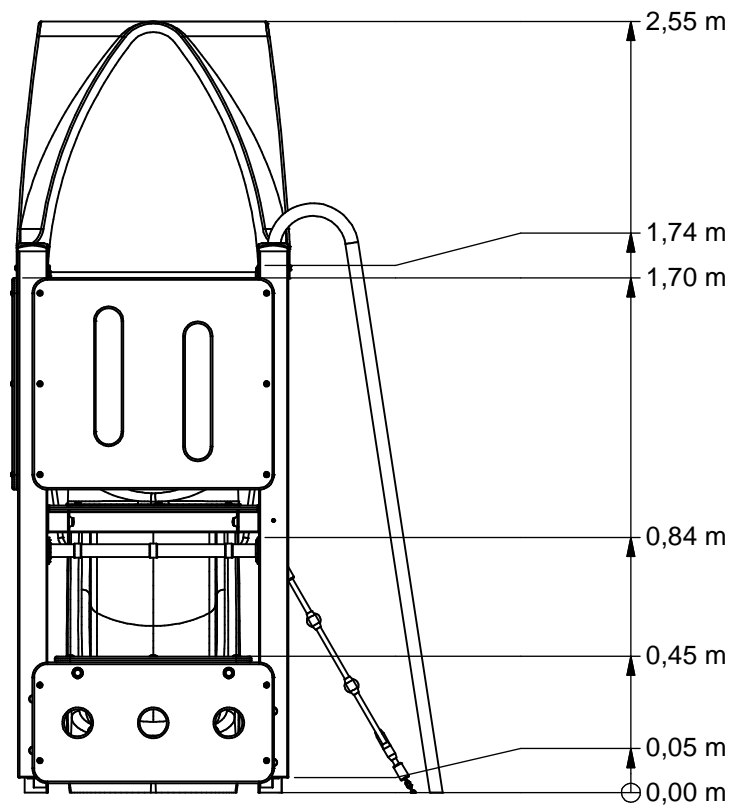
Opmerking  
Comment Boer Basic play

Datum  
Date 23-9-2014

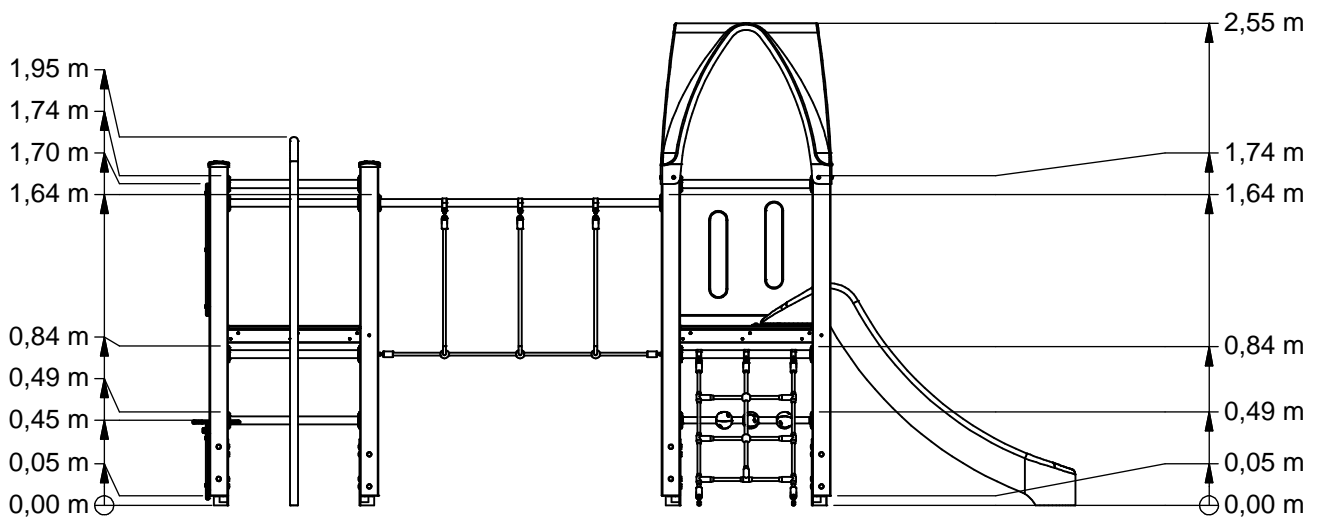
Tekening  
Drawing

TOE BBP 210 4GP

Afmetingen Dimensions



Achter (Back)



Links (Left)



Benaming  
Title Klimklauter, 2 torens

Opmerking  
Comment Boer Basic play

Datum  
Date 23-9-2014

Tekening  
Drawing

TOE BBP 210 4GP

Afmetingen Dimensions

# BBPE210.4GP

Combination equipment

## LOGBOOK

(Onderstaand logboek kan gebruikt worden om te voldoen aan de eisen, gesteld in artikel 14 van het Warenwetbesluit Attractie- en Speeltoestellen)

Type indication	Basic Play
Product code	BBPE210.4GP
Name of equipment	Klimklauter 2 torens/1 dakje
Maximum height of fall	1,0 m
Year of construction	2017
Certificate	136612
inspection authority	Keurmerkinstituut Groeneweg 2e, Zoetermeer - 2718AA Zoetermeer
Name manufacturer	BOERplay Hyacintstraat 2 - 4255 HX Nieuwendijk Phone: +31 (0)183 40 23 66 Fax: +31 (0)183 40 35 64
name installer	_____ _____
Description of equipment	Combination equipment
Location of equipment	_____
Data about the owner of the play equipment	
Name:	_____
Address:	_____
Postcode and town:	_____
Contact person:	_____
Telephone number:	_____
Data about the administrator of the play equipment	
Name:	_____
Address:	_____
Postcode and town:	_____
Contact person:	_____
Telephone number:	_____



# Certificaat

## KEURMERKINSTITUUT

### Warenwetbesluit attractie- en speeltoestellen

Certificaat van goedkeuring afgegeven door Keurmerkinstuut (aangewezen bij ministeriële beschikking van 8 juni 2004, VGB/P&L 2478562).


Certificaat nr.: 134494

Dossier nr.: 10195 .12 Serie / Enkel: S

Betreft: Klimklauter met 2 torens en 1 dakje

Aanduidingen: BBP.210.4XY

Eigenaar/houder: Boer speeltoestellen b.v.  
Postbus 10  
4255 ZG Nieuwendijk



Soort toestel: Twee torens met één dakje, voorzien van een balanceernet, inloopnet, glijbaan, glijstang, loketje en telbollen

Fabrikant: Boer speeltoestellen b.v., Nieuwendijk

Jaar van fabricage: 2015

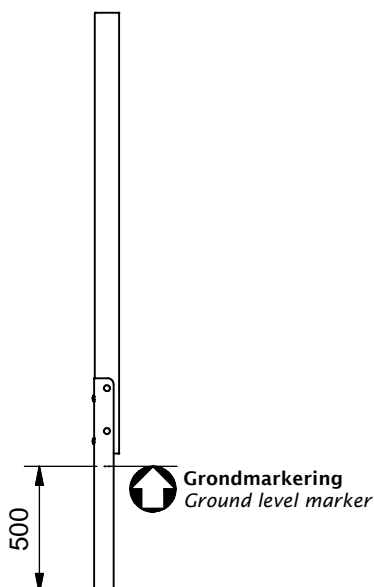
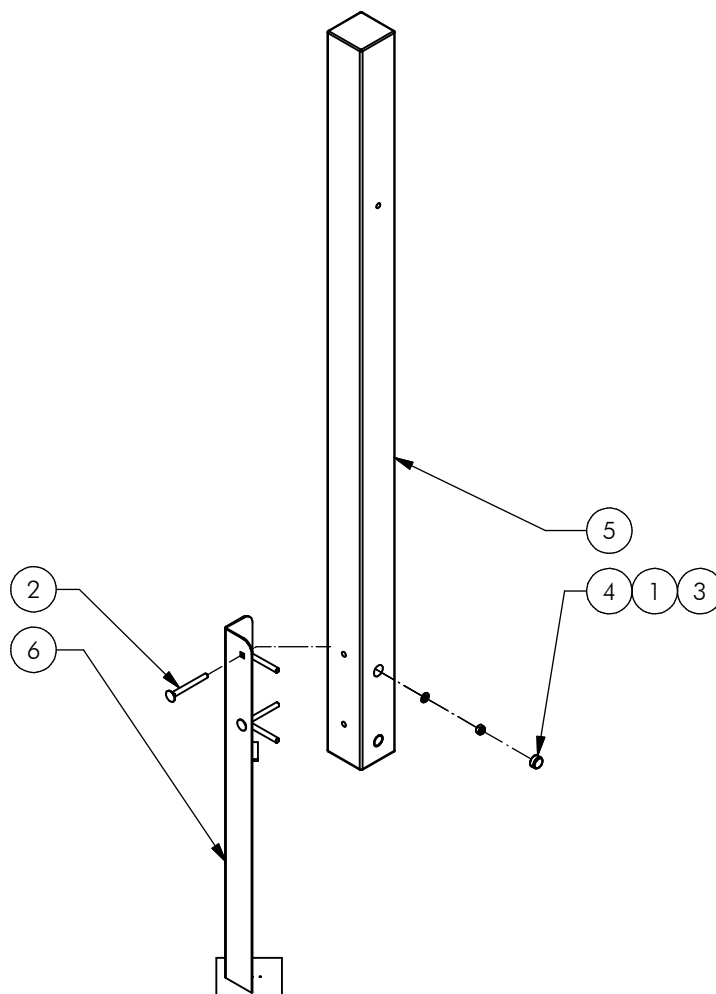
Leverancier: Boer speeltoestellen b.v., Nieuwendijk

Jaar van leverantie: 2015

Datum keuring: 11 maart 2015

Keurmerkinstuut, Groeneweg 2 te Zoetermeer, verklaart dat het bovenvermelde toestel voldoet aan de vervaardigingsvoorschriften genoemd in het Warenwetbesluit attractie- en speeltoestellen (Staatsblad 474, 27 september 1996).  
Beoordelingscriteria NEN-EN 1176-1:2008 en NEN-EN 1176-3:2008.

  
drs. W. van Weperen  
directeur



Nr	#	Type	Progr.	Volgnr	Bew.	Rev.	Benaming	Opmerking
1	4	BSV	010	010	010		Borgmoer	M10 - VZ 8.8
2	4	BSV	026	010	100		Slotbout	M10 x 100 - VZ 8.8
3	4	BSV	030	010	002		Sluitring	M10 - VZ 8.8
4	4	KST	DOP	011	020		interplay dop M10 wit	84395000014
5	1	OHO	BBP	001			Staander 95 vloer	Boer Basics
6	1	SME	BBP	001			Grondanker	Boer Basics

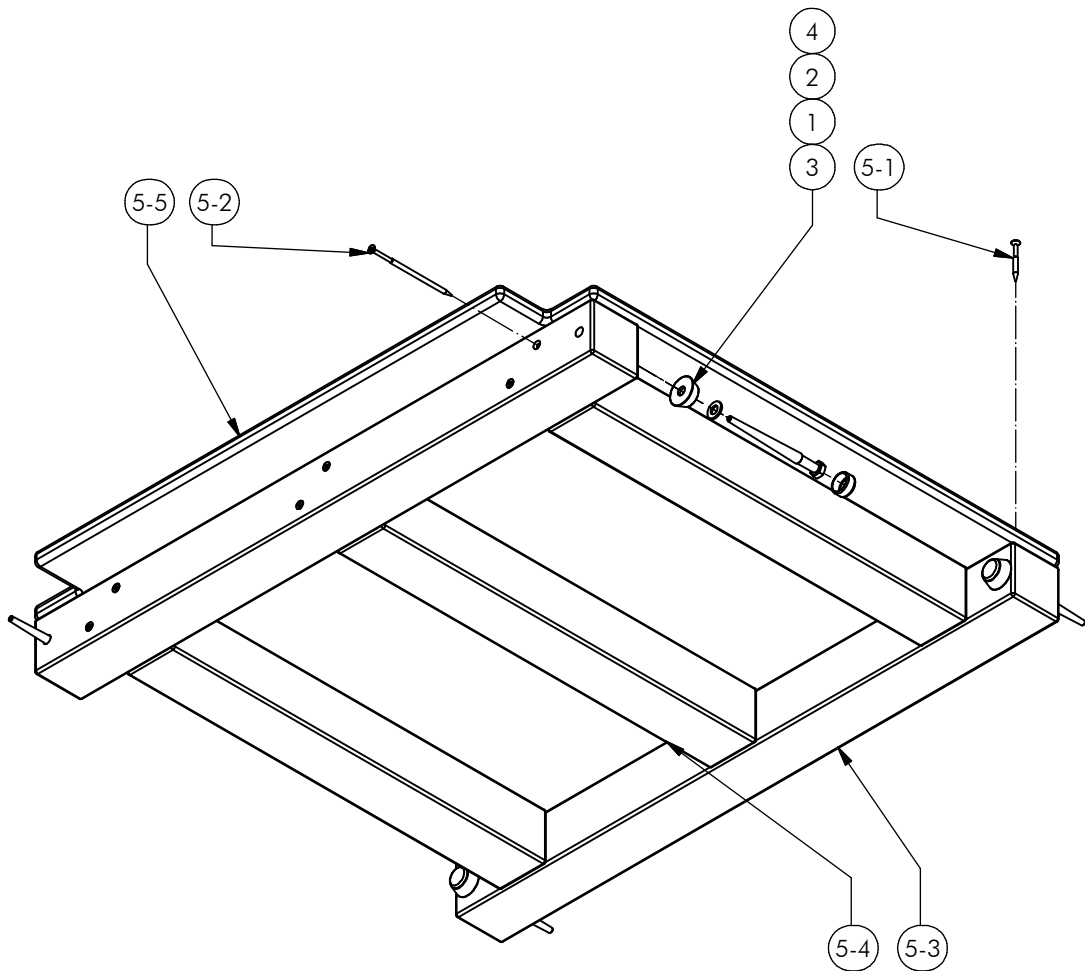
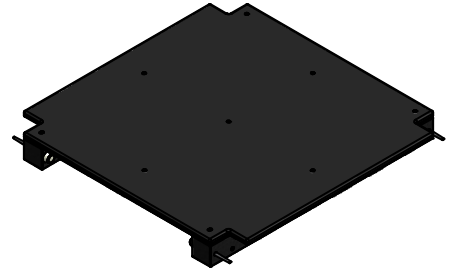


Benaming / Title: Staander 0,95m  
 Opmerking / Comment: Boer Basics  
 Datum / Date: 2-4-2014

Tekening / Drawing

# MOD BBP 001 G

Samenstelling module Assembly module



Nr.	#	Type	Progr.	Volgnr	Bew.	Rev.	Benaming	Opmerking
1	4	BSR	030	010	002		SLUITRING	M10
2	4	BSV	022	010	130		Houtdraadbout	M10 X 130 - VZ 8.8
3	4	KST	DON	011	020		interplay donut M10 wit	84395000012
4	4	KST	DOP	011	020		interplay dop M10 wit	84395000014
5	1	SMD	BBP	004	G		VLOER	BOER BASIC PLAY
5-1	9	BSR	002	005	050		SCHROEF	5 x 50
5-2	12	BSR	002	005	120		Schroef Assy	5 x 120 - RVS A2-70
5-3	2	KST	BBP	017		B	Langsregel vloer	Boer Basic Play
5-4	3	KST	BBP	018			ReBo 70 x 70	560mm lang
5-5	1	KST	BBP	007		A	Vloerplaat	LDPE anti-slip



Benaming  
Title | Vloer

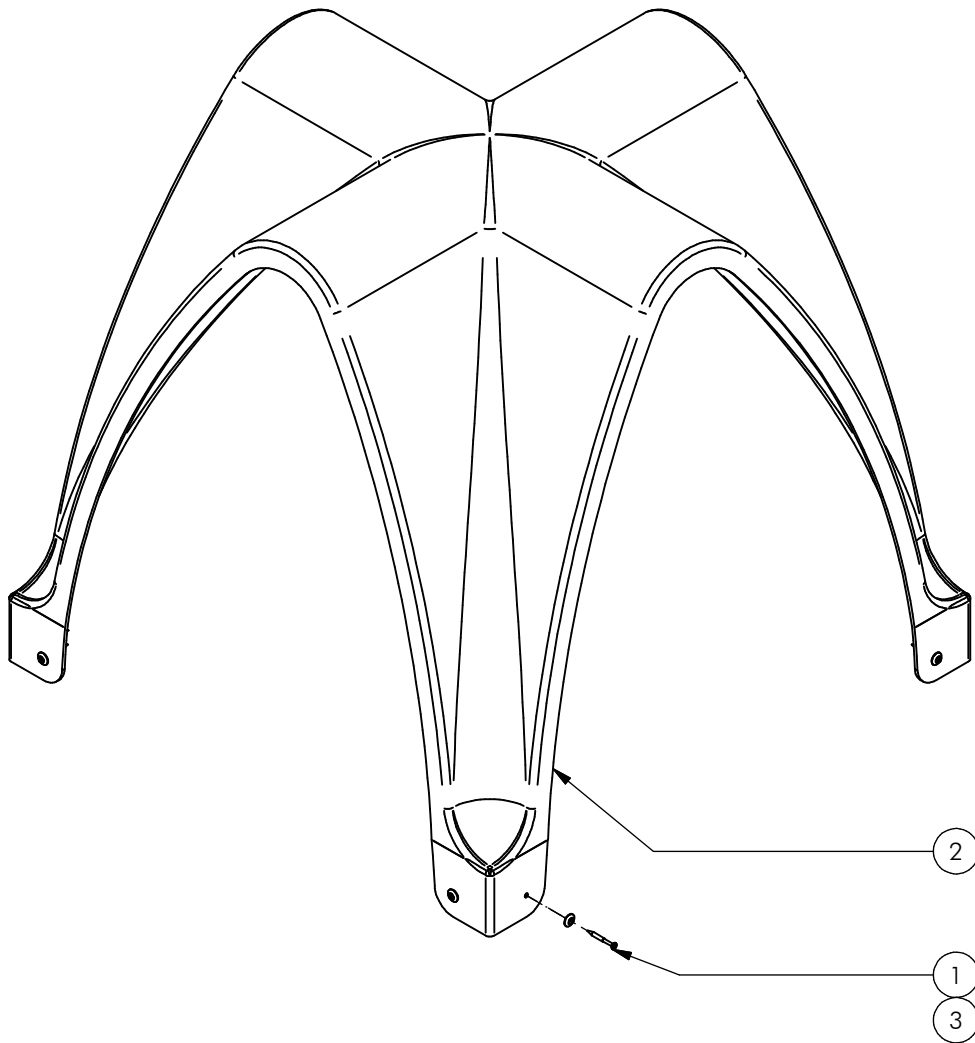
Opmerking  
Comment | Boer Basic play

Datum  
Date | 22-5-2014

Tekening  
Drawing

**MOD BBP 004 G A**

Samenstelling module *Assembly module*



Nr	#	Type	Progr.	Volgnr	Bew.	Rev.	Benaming	Opmerking
1	8	BSR	002	005	050		SCHROEF	5 x 50
2	1	KST	BBP	001			Dak polyester	Boer Basics
3	8	KST	ROR	006	000		ROZETRING M5	ZWART



Benaming  
Title Dak

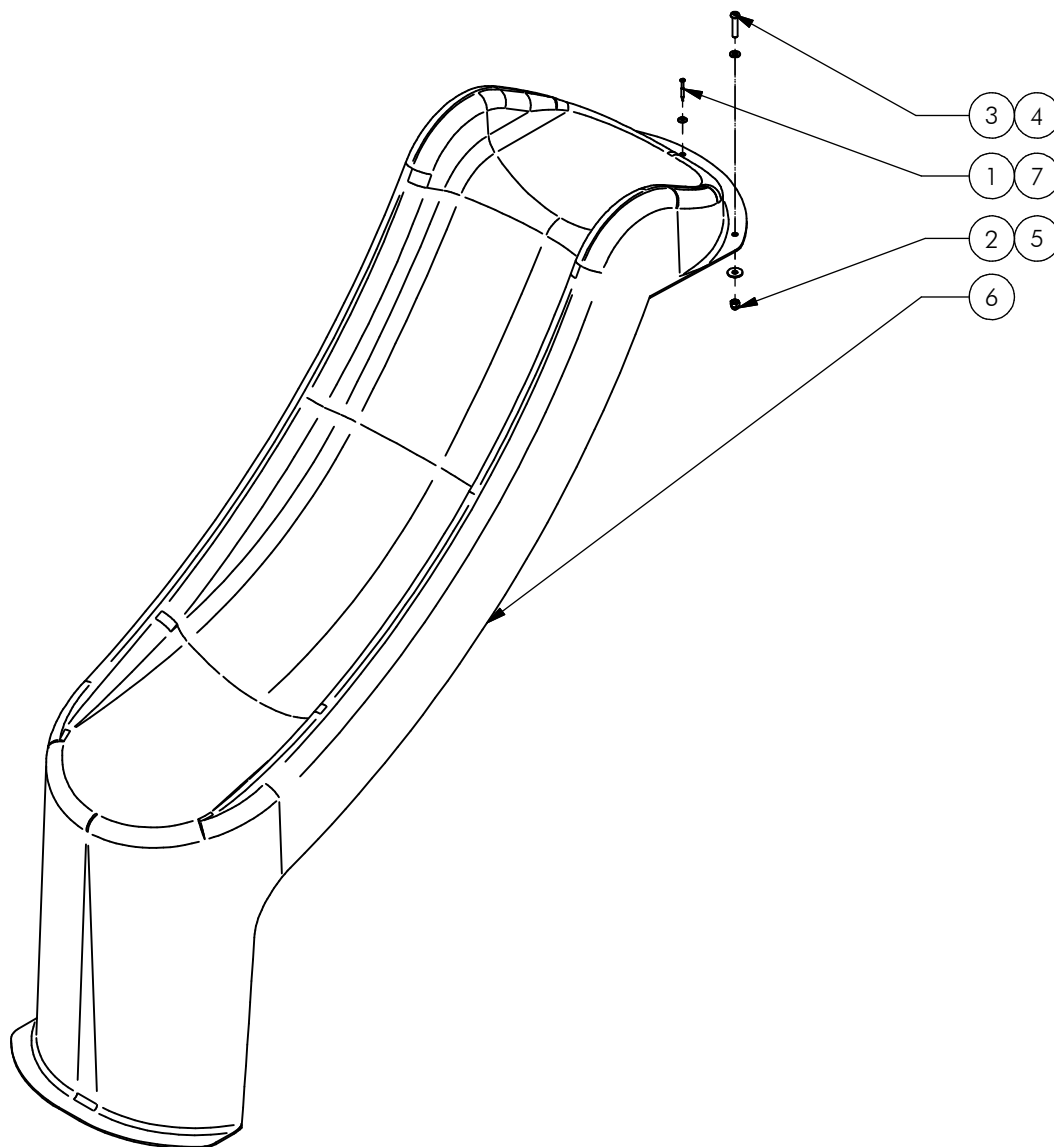
Opmerking  
Comment Boer Basic play

Datum  
Date 31-3-2014

Tekening  
Drawing

# MOD BBP 005 G

Samenstelling module *Assembly module*



**Let op:** toestel bij voorkeur niet met de glijbaan op het zuiden plaatsen.

**Attention:** it is advisable not to orient playground equipment with the slide facing south

Nr	#	Type	Progr.	Volgnr	Bew.	Rev.	Benaming	Opmerking
1	1	BSR	002	005	050		SCHROEF	5 x 50
2	3	BSR	011	010	020		DOPMOER	BORG RVS M10
3	3	BSR	023	010	050		Bolkopbout ISO 7380	M10 x 50 - RVS A2-70
4	3	BSR	030	010	002		SLUITRING	M10
5	3	BSR	035	010	030		Carrosserie ring	M10 - RVS A2-70
6	1	KST	BBP	002			Fast slide	Polyester 0,95 m
7	1	KST	ROR	006	000		ROZETRING M5	ZWART



Benaming  
Title | Glijbaan 0,95m

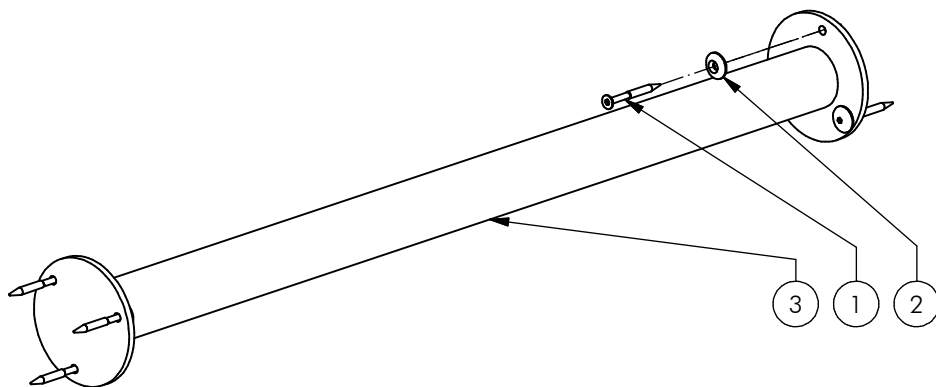
Opmerking  
Comment | Boer Basic play

Datum  
Date | 24-4-2015

Tekening  
Drawing

# MOD BBP 006 G

Samenstelling module Assembly module



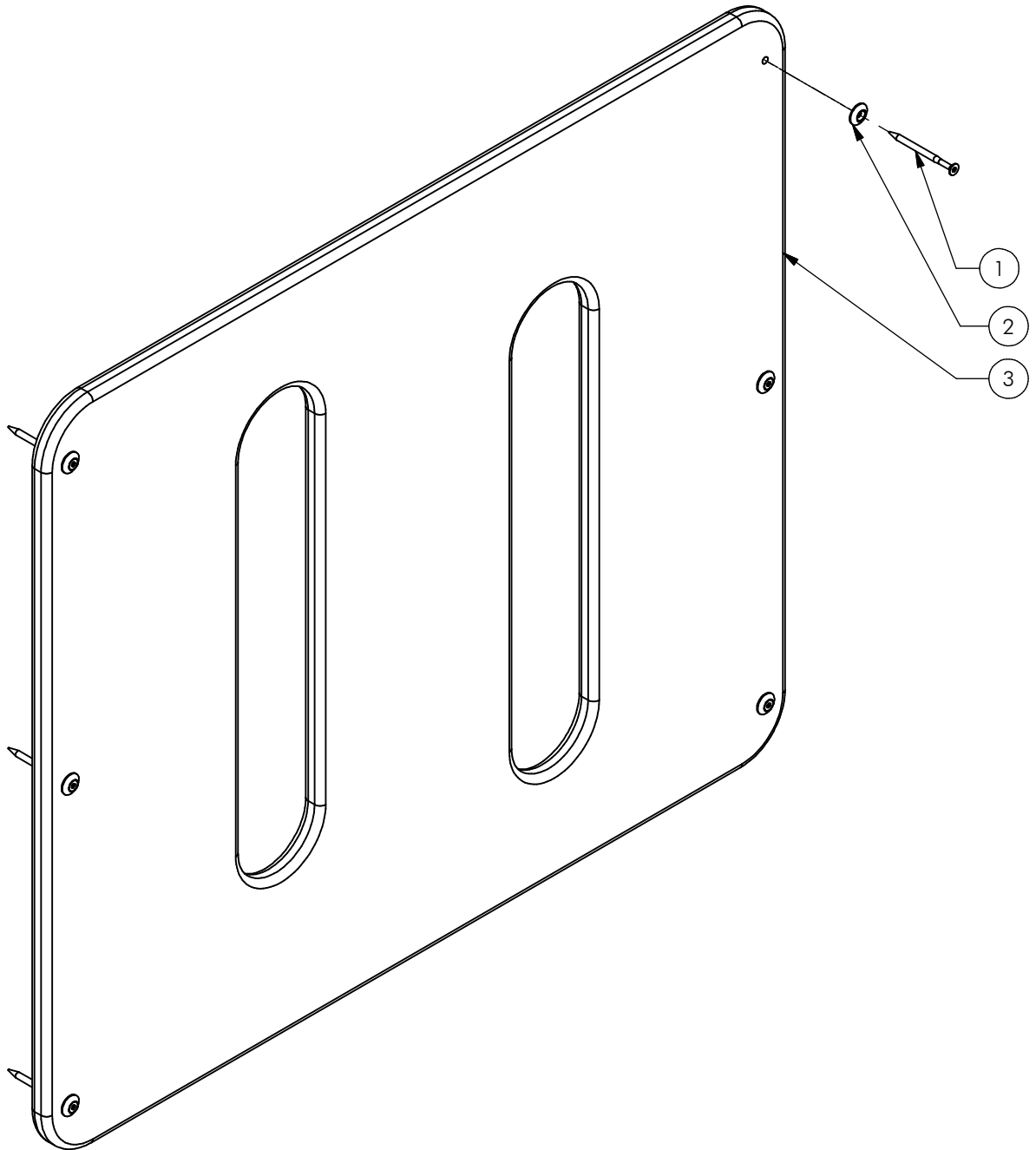
Nr	#	Type	Progr.	Volgnr	Bew.	Rev.	Benaming	Opmerking
1	6	BSR	002	005	050		SCHROEF	5 x 50
2	6	KST	ROR	006	000		ROZETRING M5	ZWART
3	1	SME	BBP	013			Railing voor klem	Boer Basics



Benaming / Title: Railing  
 Opmerking / Comment: Boer Basic play  
 Datum / Date: 21-5-2014

Tekening / Drawing

**MOD BBP 009 G A**  
 Samenstelling module Assembly module



Nr	#	Type	Progr.	Volgnr	Bew.	Rev.	Benaming	Opmerking
1	6	BSR	002	005	070		Schroef Assy	5 x 70 - RVS A2-70
2	6	KST	ROR	006	000		ROZETRING M5	ZWART
3	1	OPE	BBP	001	061		Wand Streep	Basic Play



Benaming  
Title | Wand streep

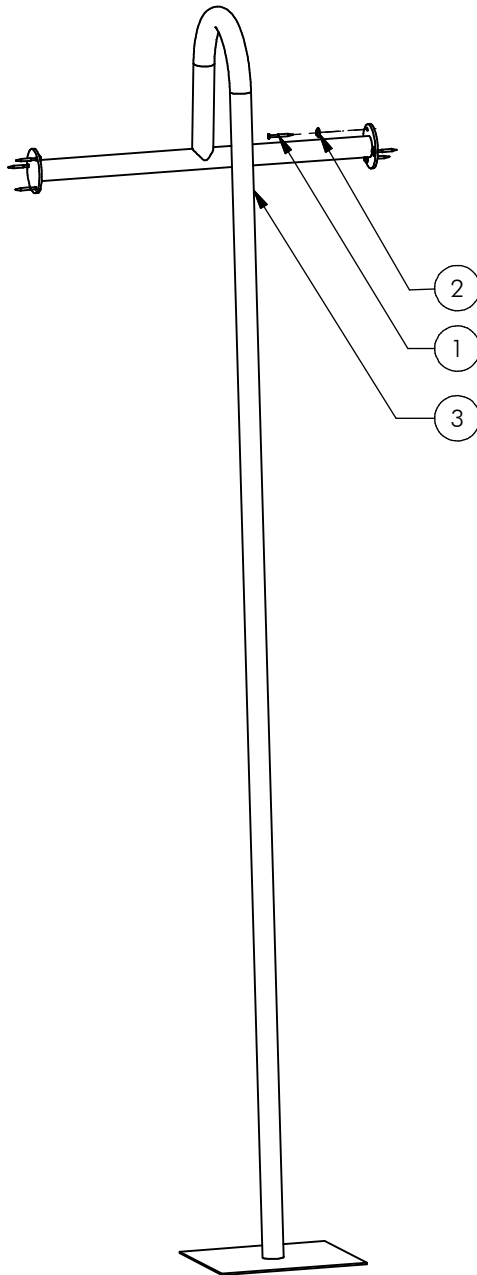
Opmerking  
Comment | Boer Basic play

Datum  
Date | 31-3-2014

Tekening  
Drawing

**MOD BBP 010 G**

Samenstelling module Assembly module



Nr	#	Type	Progr.	Volgnr	Bew.	Rev.	Benaming	Opmerking
1	6	BSR	002	005	050		SCHROEF	5 x 50
2	6	KST	ROR	006	000		ROZETRING M5	ZWART
3	1	SME	BBP	014			Glijstang	vloer 0,95 m



Benaming  
Title | Glijstang 0,95m

Opmerking  
Comment | Boer Basic play

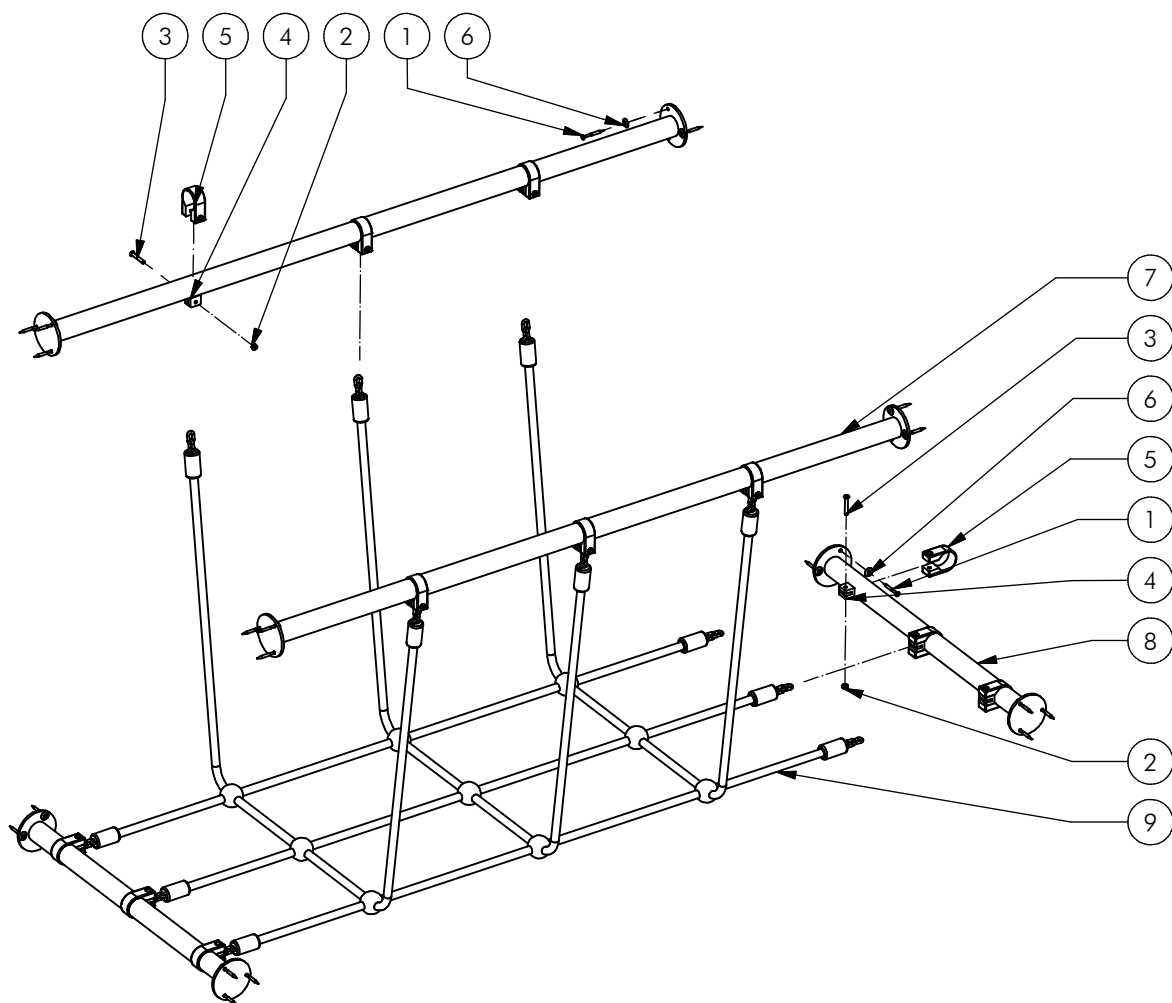
Datum  
Date | 7-7-2014

Tekening  
Drawing

**MOD BBP 014 G**

**Samenstelling module Assembly module**





Nr	#	Type	Progr.	Volgnr	Bew.	Rev.	Benaming	Opmerking
1	24	BSR	002	005	050		SCHROEF	5 x 50
2	12	BSR	010	006	006		Borgmoer	M6 - RVS A2-70
3	12	BSR	025	006	040		Veiligheids Bout	Pin-Torx - RVS A2-70
4	12	KST	BBP	006			Vulblok	touwkoppeling
5	12	KST	KLM	042	030		Klembeugel rood 42mm	80095001055
6	24	KST	ROR	006	000		ROZETRING M5	ZWART
7	2	SME	BBP	004			Ligger	Boer Basics
8	2	SME	BBP	013			Railing voor klem	Boer Basics
9	1	SNT	BBP	001			Hangbrug	Boer Basic play



Benaming  
Title Hangbrug

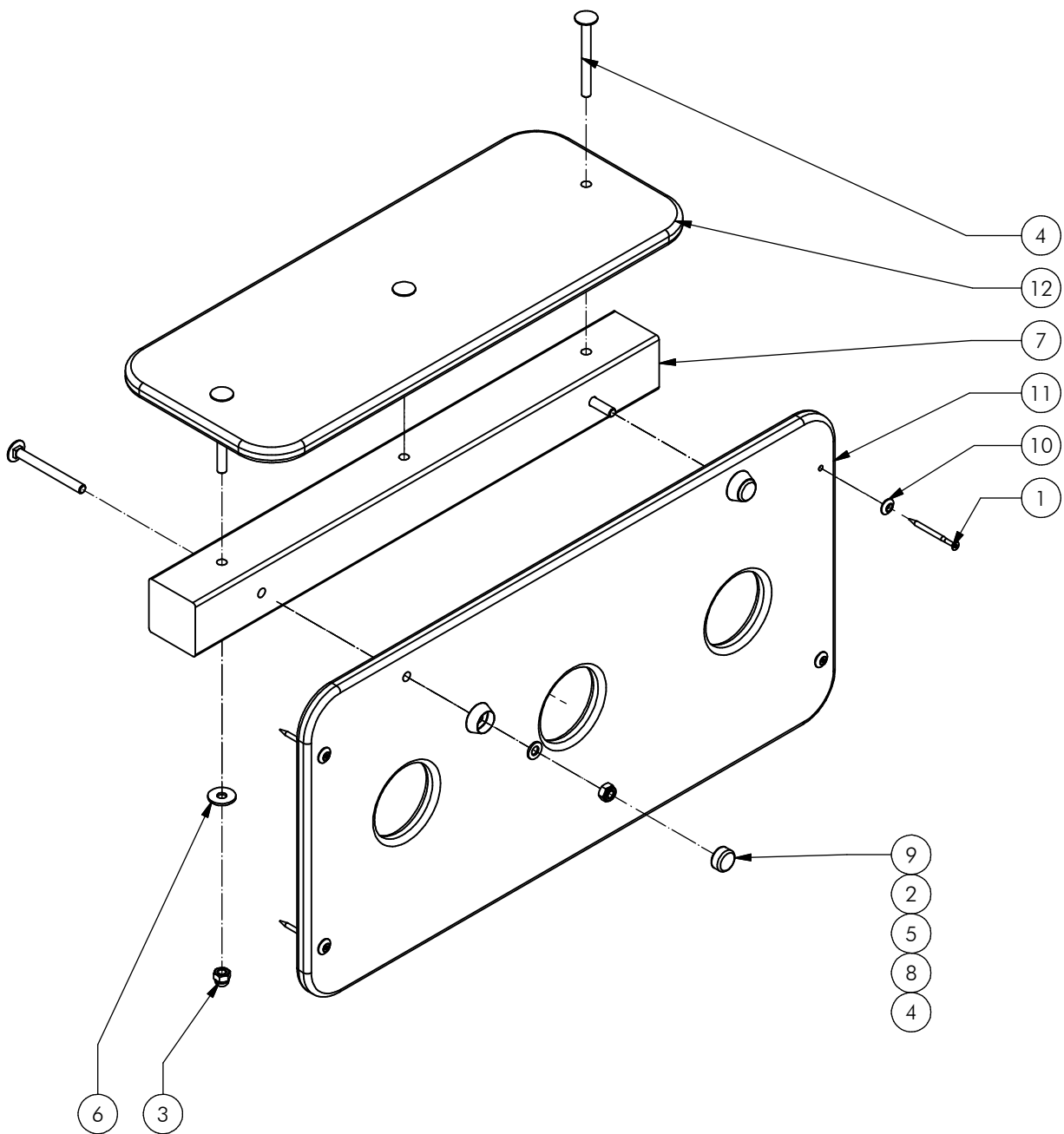
Opmerking  
Comment Boer Basic Play

Datum  
Date 21-5-2014

Tekening  
Drawing

# MOD BBP 021 G

Samenstelling module Assembly module



Nr	#	Type	Progr.	Volgnr	Bew.	Rev.	Benaming	Opmerking
1	4	BSR	002	005	070		Schroef Assy	5 x 70 - RVS A2-70
2	2	BSR	010	010	010		Borgmoer	M10 - RVS A2-70
3	3	BSR	011	010	020		DOPMOER	BORG RVS M10
4	5	BSR	026	010	100		Slotbout	M10 x 100 - RVS A2-70
5	2	BSR	030	010	002		SLUITRING	M10
6	3	BSR	035	010	030		Carrosserie ring	M10 - RVS A2-70
7	1	KST	BBP	008		A	Rebo balk 70x70x700 mm	Boer Basic play
8	2	KST	DON	011	020		interplay donut M10 wit	84395000012
9	2	KST	DOP	011	020		interplay dop M10 wit	84395000014
10	4	KST	ROR	006	000		ROZETRING M5	ZWART
11	1	OPE	BBP	004	061	A	Onderplaat loket	Boer Basic play
12	1	OPE	BBP	005	061		Toonbank loket	Boer Basic play



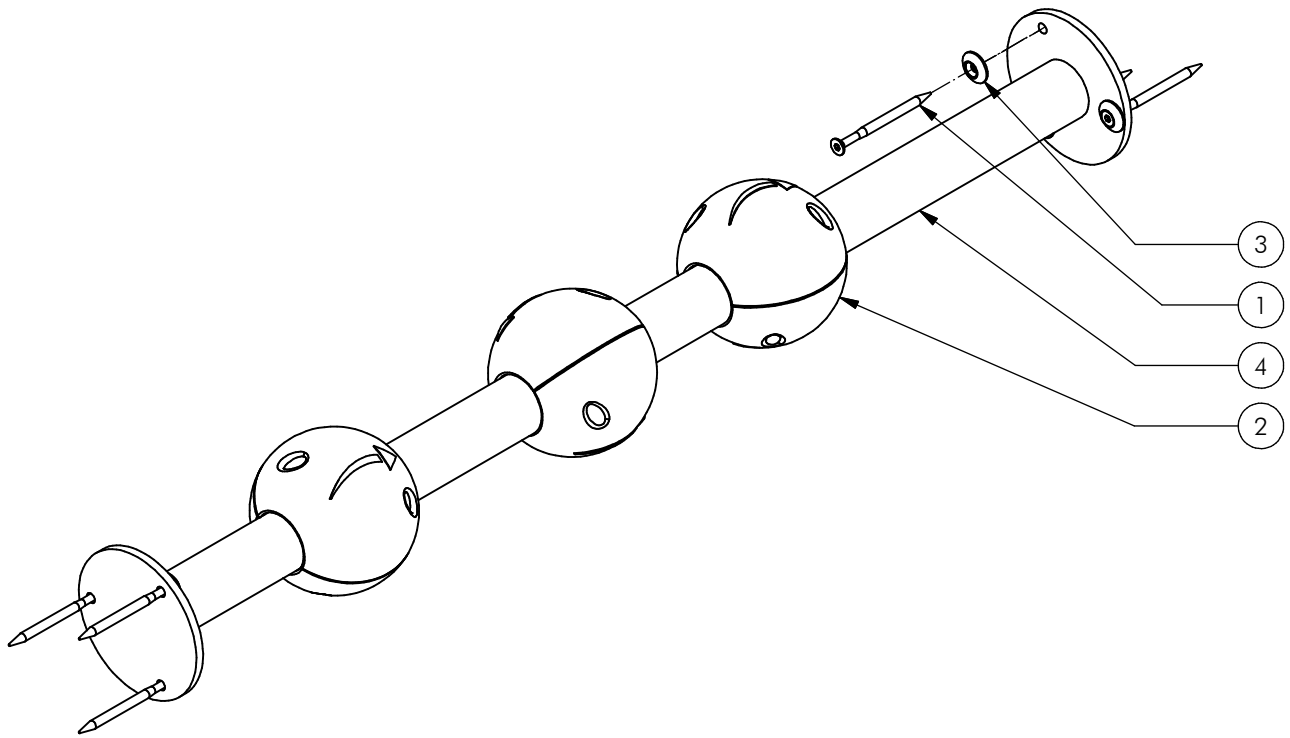
Benaming  
Title Loket

Opmerking  
Comment Boer Budget play

Datum  
Date 8-10-2014

Tekening  
Drawing

**MOD BBP 030 G A**  
**Samenstelling module Assembly module**



Nr	#	Type	Progr.	Volgnr	Bew.	Rev.	Benaming	Opmerking
1	6	BSR	002	005	070		Schroef Assy	5 x 70 - RVS A2-70
2	6	KST	BOL	036	030		Telbol helft	Rood
3	6	KST	ROR	006	000		ROZETRING M5	ZWART
4	1	SME	BBP	003			Railing	Boer Basics



Benaming  
Title | Telbollen

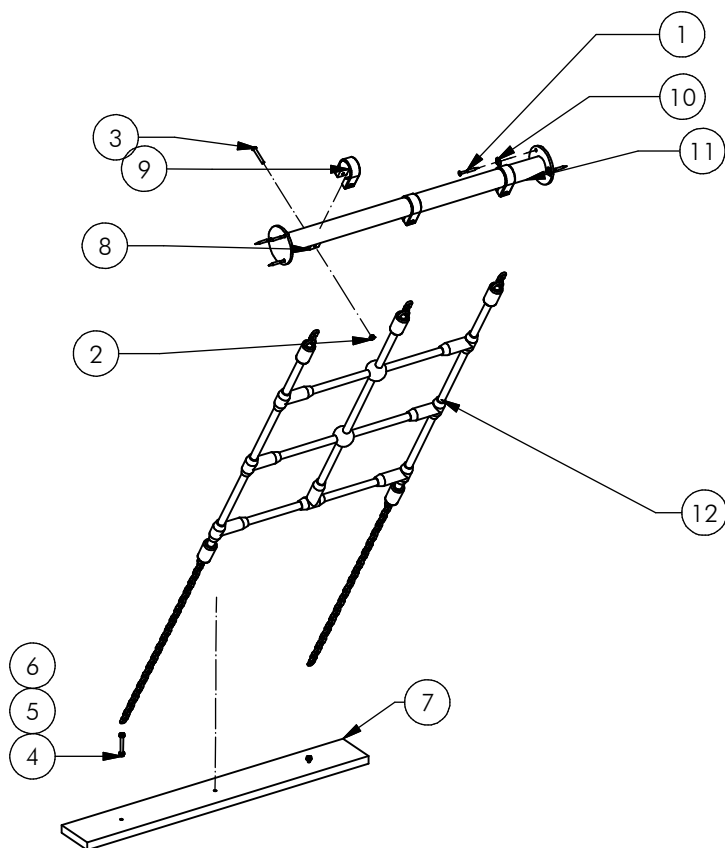
Opmerking  
Comment | Boer Basic play

Datum  
Date | 1-4-2014

Tekening  
Drawing

# MOD BBP 031 G

Samenstelling module Assembly module



Nr	#	Type	Progr.	Volgnr	Bew.	Rev.	Benaming	Opmerking
1	6	BSR	002	005	050		SCHROEF	5 x 50
2	3	BSR	010	006	006		Borgmoer	M6 - RVS A2-70
3	3	BSR	025	006	040		Veiligheids Bout	Pin-Torx - RVS A2-70
4	2	BSV	017	006	005		Zeskantmoer	M6 - VZ 8.8
5	2	BSV	021	006	050		Zeskantbout ISO 4014	M6 x 50 - VZ 8.8
6	4	BSV	030	006	002		Sluitring	M6 - VZ 8.8
7	1	KST	APL	075			Ankerplaat	750x100x19
8	3	KST	BBP	006			Vulblok	touwkoppeling
9	3	KST	KLM	042	030		Klembeugel rood 42mm	80095001055
10	6	KST	ROR	006	000		ROZETRING M5	ZWART
11	1	SME	BBP	013			Railing voor klem	Boer Basics
12	1	SNT	BBP	009		A	Inloopnet 0,95m	Basic Play



Benaming  
Title Inloopnet 1m

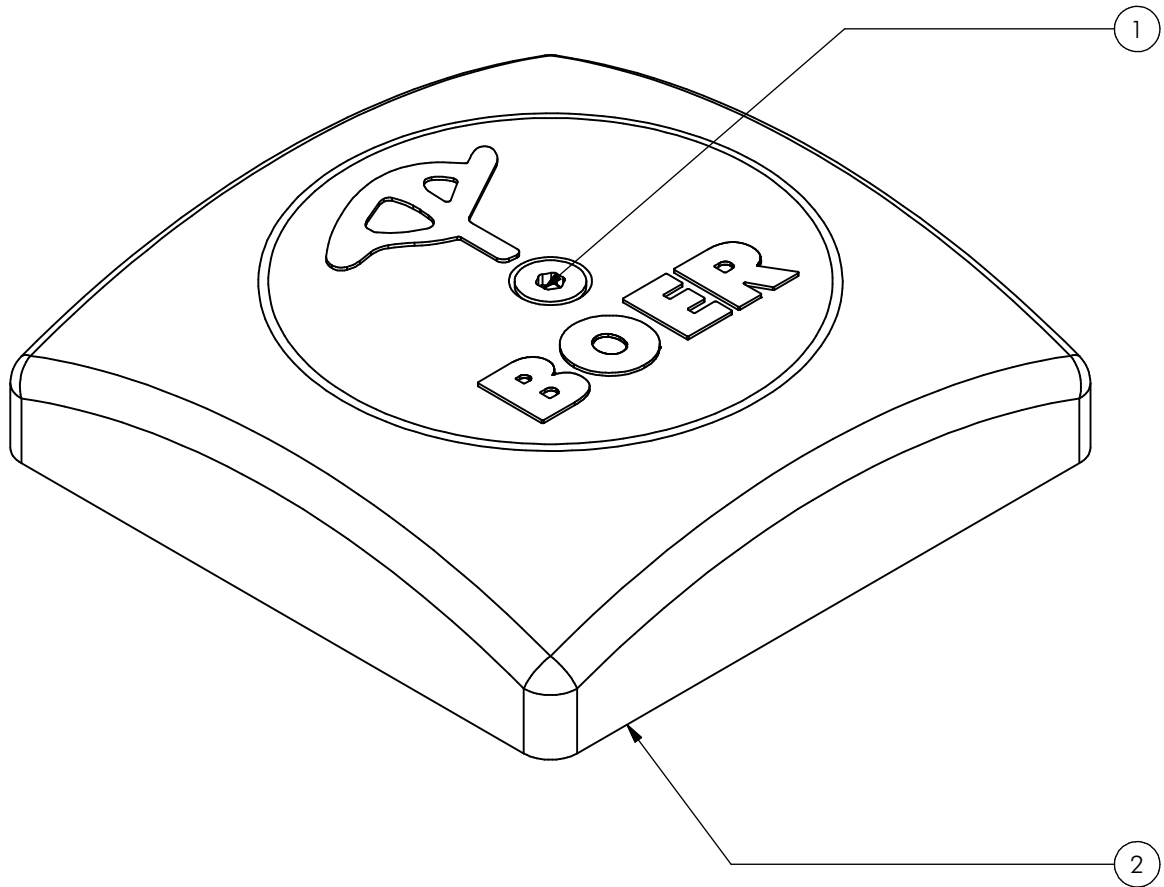
Opmerking  
Comment Boer Basic Play

Datum  
Date 2-9-2014

Tekening  
Drawing

**MOD BBP 036 G A**

Samenstelling module Assembly module



Nr	#	Type	Progr.	Volgnr	Bew.	Rev.	Benaming	Opmerking
1	1	BSR	002	005	050		SCHROEF	5 x 50
2	1	OME	KAP	100	524	B	Paalkap 100x100	Aluminium



Benaming  
Title Paalkap

Opmerking  
Comment 100x100

Datum  
Date 27-6-2014

Tekening  
Drawing

**MOD BBP 046 G**

**Samenstelling module Assembly module**