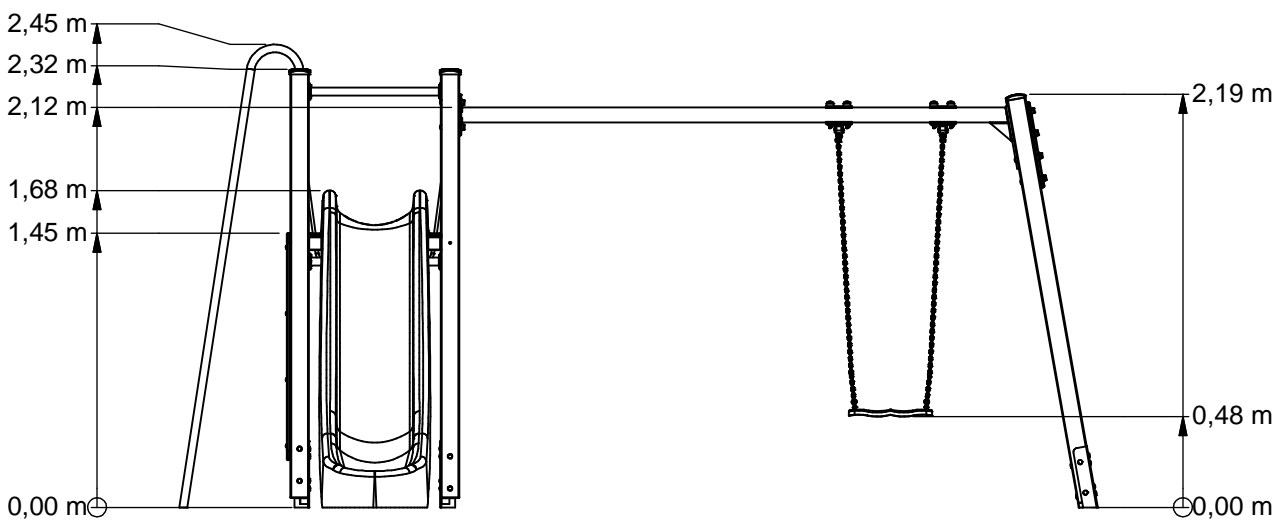
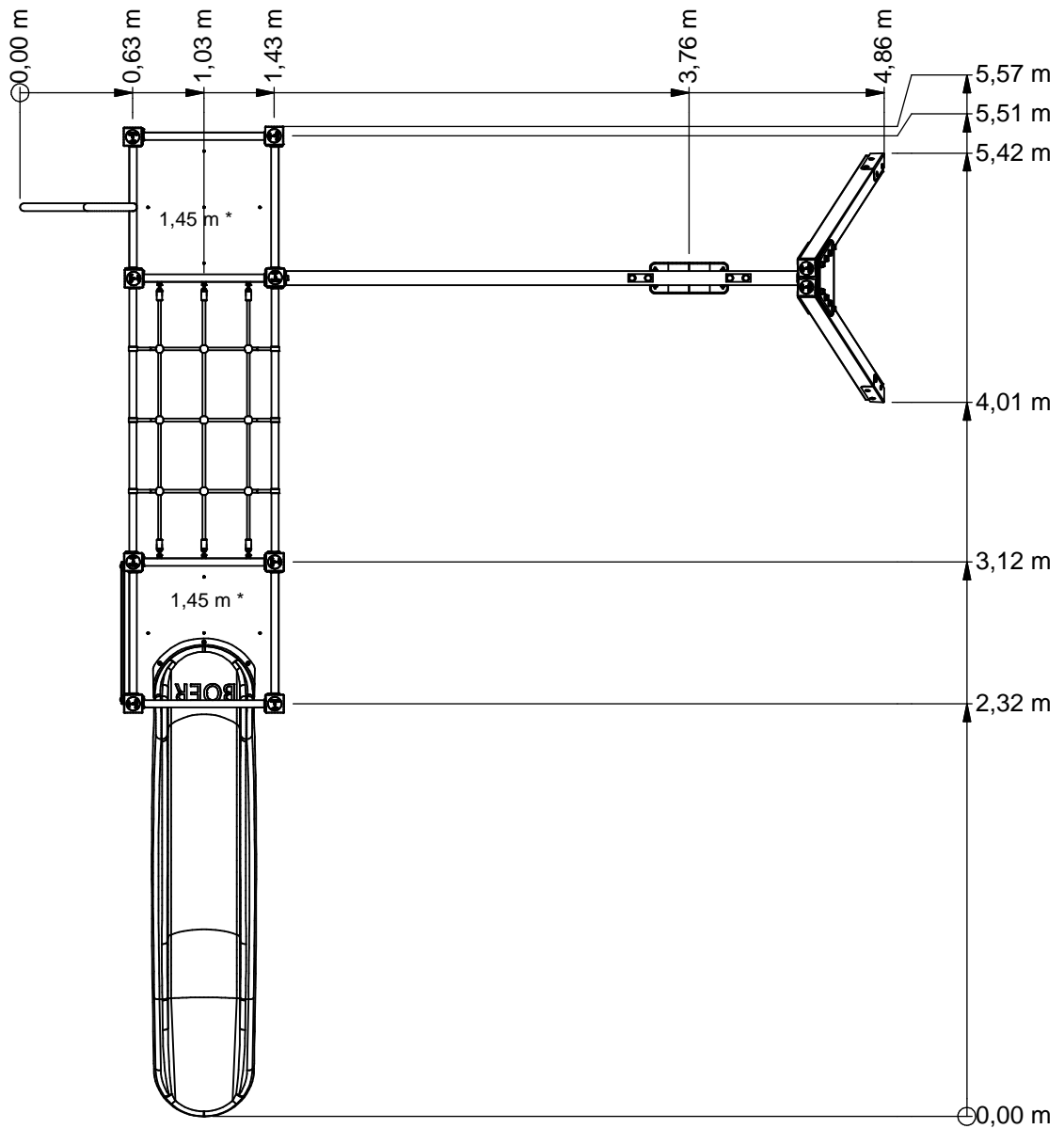




Combination equipment



BBPE220.1GP



* Vloerhoogte (Floor height)



Benaming
Title Klimklauter, 2 torens

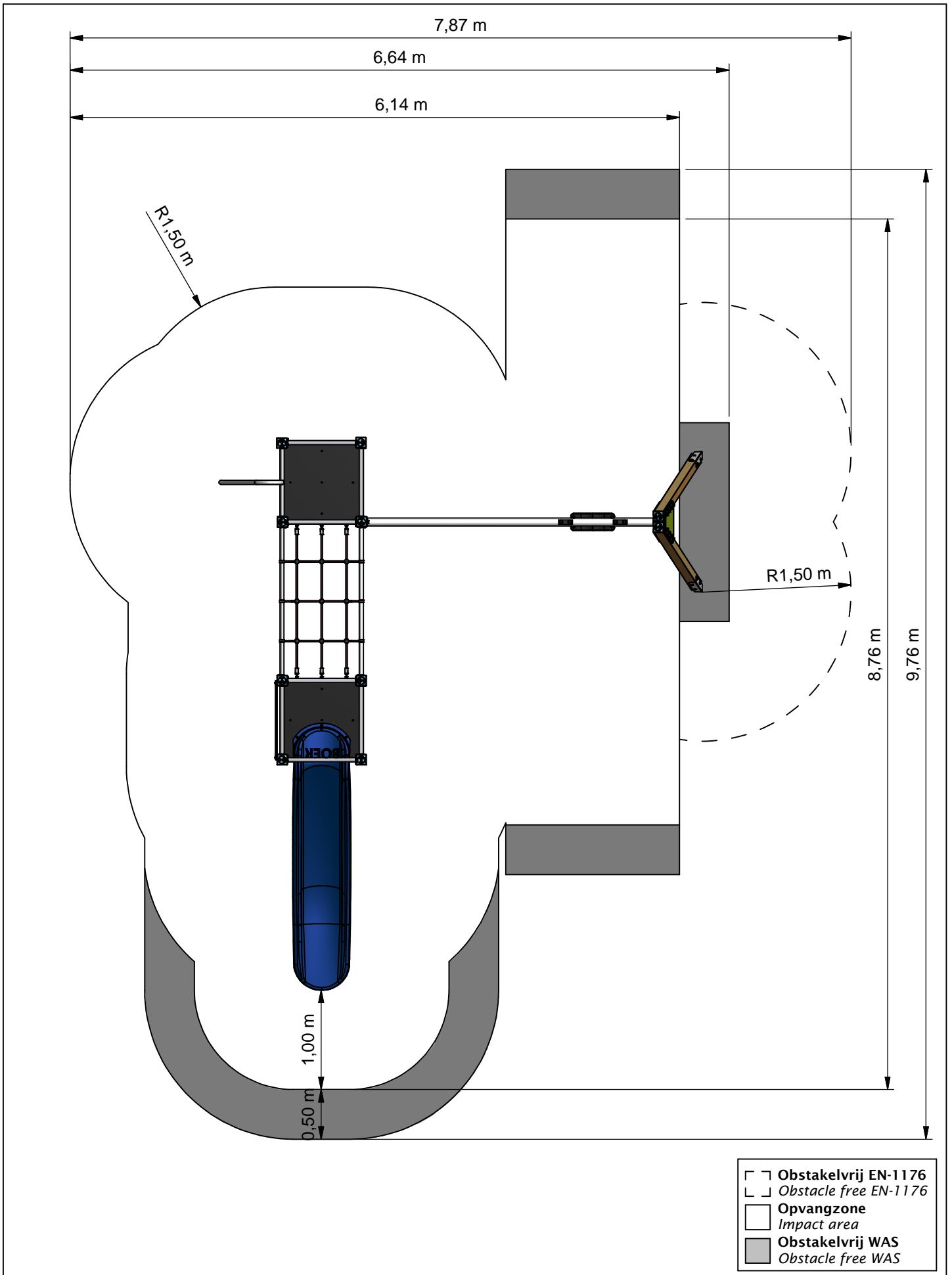
Opmerking
Comment Boer Basic play

Datum
Date 30-7-2014

Tekening
Drawing

TOE BBP 220 1GP

Hoofdafmetingen Main dimensions



Benaming
Title Klimklauter, 2 torens

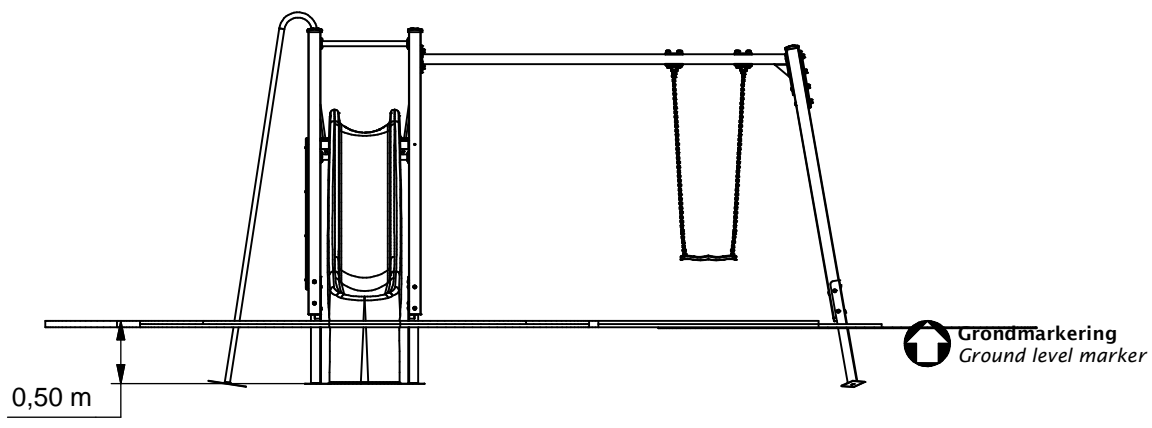
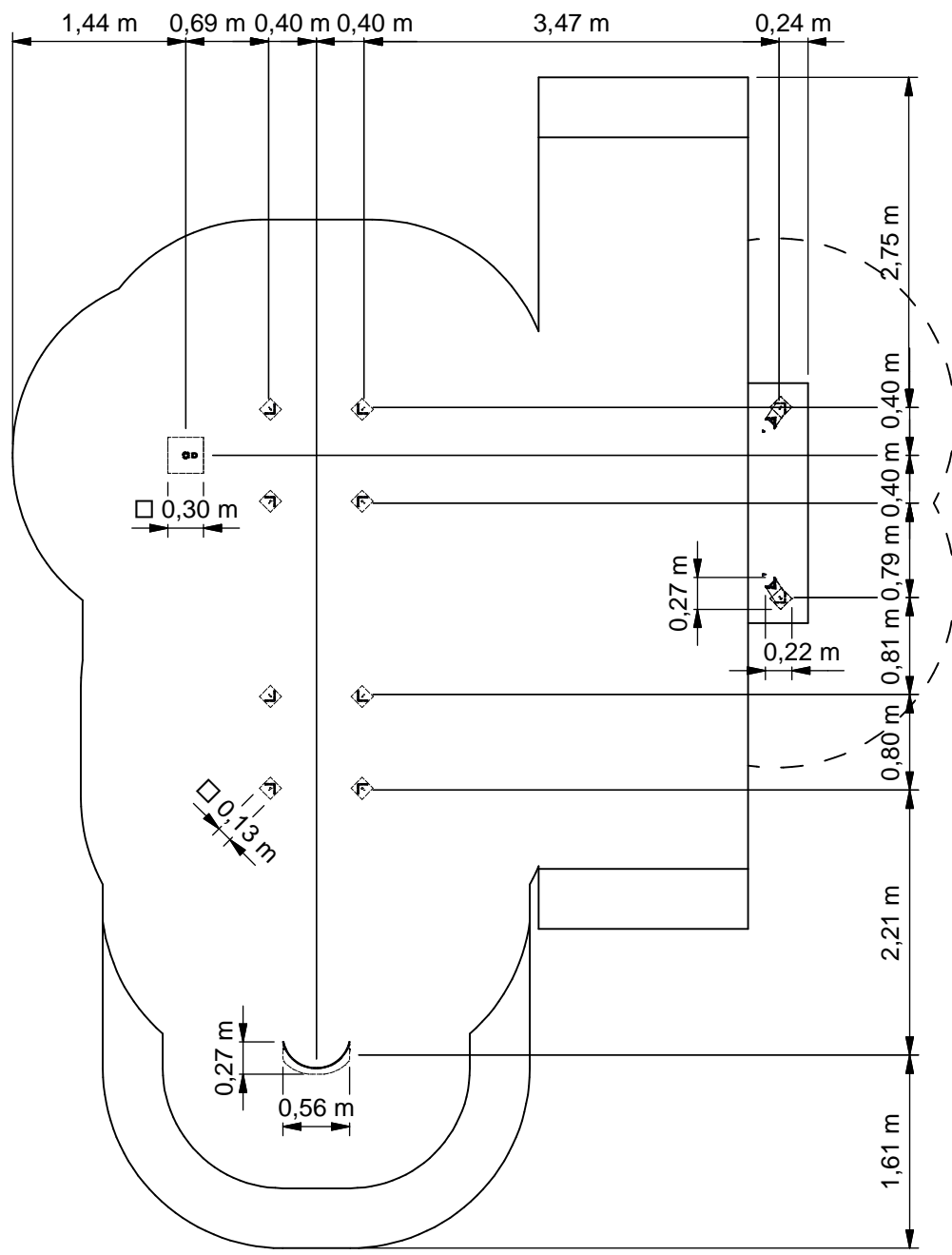
Opmerking
Comment Boer Basic play

Datum
Date 30-7-2014

Tekening
Drawing

TOE BBP 220 1GP

Obstakelvrije zone Obstacle free zone



Benaming
Title Klimklauter, 2 torens

Opmerking
Comment Boer Basic play

Datum
Date 30-7-2014

Tekening
Drawing

TOE BBP 220 1GP

Bodemplan *Groundplan*

Geleverde modules:

Zie tabel

Supplied modules:

See table

Montageinstructie:

- De hoofdmaten geven de maten van de staanders en vloeren aan
- De detailtekeningen geven specifiek de maten van de verbindingen aan
- De modules met buizen zijn op de tekeningen bemaat op bovenkant kopplaat
- Overige modules zijn bemaat op de bovenkant (klimwanden, paalkappen, etc.)

Assembly instruction:

- The main dimensions indicate the dimensions of the posts and floors
- The detailed dimensions show the specific dimensions of the connections
- The modules which contain tubes are dimensioned at the top of the flanges
- Other modules are dimensioned at the top (climbing walls, caps for the posts, etc.)

Montagevolgorde:

- 1 - Graaf de gaten volgens het bodemplan
- 2 - Bouw twee keer een toren op uit 1+9, 2 en 4
- 3 - Assembleer de overige modules met behulp van de moduletekeningen
- 4 - Plaats 3, verbind deze aan 2
- 5 - Plaats drie keer 4 aan twee keer 1, als klimladder
- 6 - Plaats 5, verbind deze aan twee keer 1
- 7 - Plaats 6, verbind deze aan twee keer 1
- 8 - Plaats 7, verbind deze tussen twee torens aan vier keer 1
- 9 - Plaats 8, verbind deze aan 1
- 10 - Controleer of het toestel voldoet aan de afmetingen zoals op blad 'afmetingen'
- 11 - Dicht de gaten en verdicht het zand

Assembly sequence:

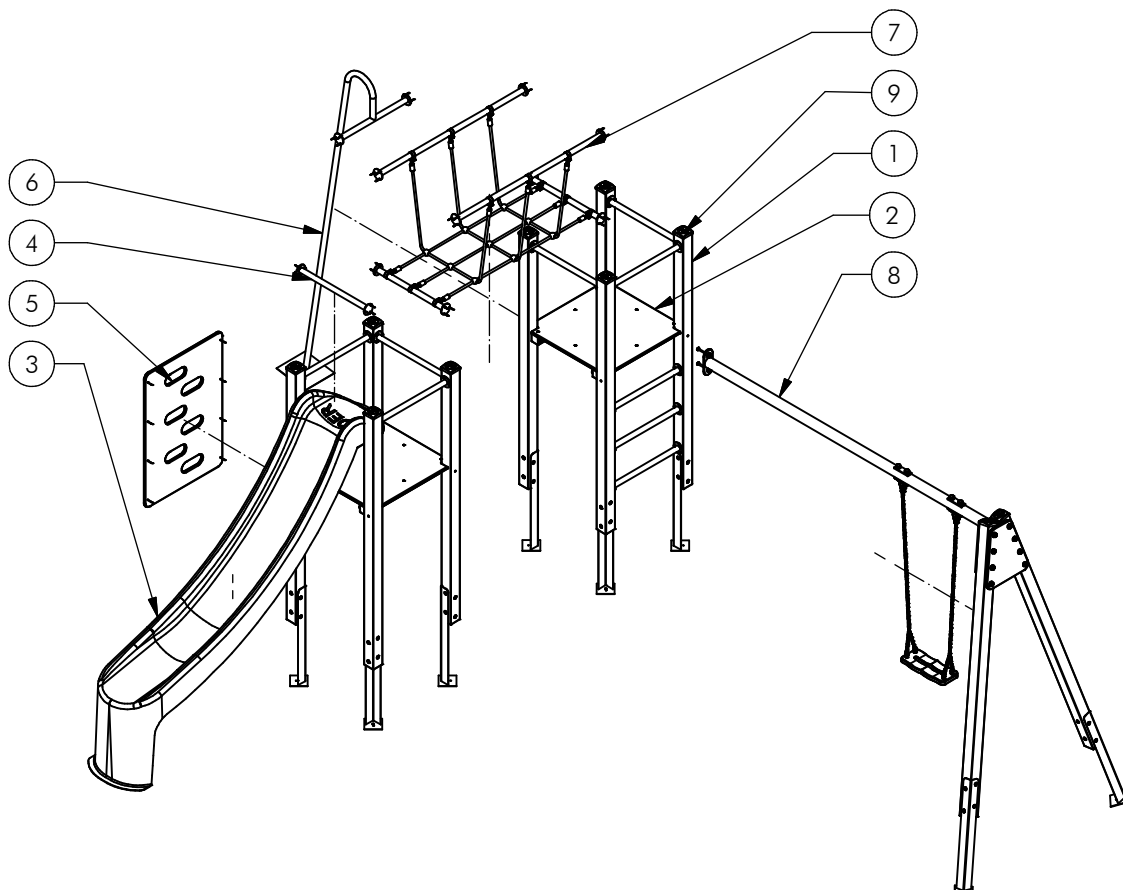
- 1 - Dig the holes according to the ground plan
- 2 - Assemble two towers out of 1+9, 2 and 4
- 3 - Assemble the remaining modules using the module drawings
- 4 - Place 3, attach it to 2
- 5 - Place three times 4 to two times 1, creating a climbing ladder
- 6 - Place 5, attach it to two times 1
- 7 - Place 6, attach it to two times 1
- 8 - Place 7, attach it between two towers to four times 1
- 9 - Place 8, attach it to 1
- 10 - Check that the equipment conforms to the dimensions shown on sheet 'dimensions'
- 11 - Close the holes and compact the sand

Controles:

- 1 - Correcte opbouw en alle bevestigingsmiddelen
- 2 - Controleer de afmetingen van de valbodem t.o.v. het toestel

Checks:

- 1 - Correct assembly and all the fasteners
- 2 - Check the dimensions of the safety area with regard to the play equipment



Nr	#	Type	Progr.	Volgnr	Bew.	Rev.	Benaming	Opmerking
1	8	MOD	BBP	002	G		Staander 1,45m	Boer Basics
2	2	MOD	BBP	004	G	A	Vloer	Boer Basic play
3	1	MOD	BBP	007	G		Glijbaan 1,45m	Boer Basic play
4	10	MOD	BBP	009	G	A	Railing	Boer Basic play
5	1	MOD	BBP	012	G		Klimwand 1,45m	Boer Basic play
6	1	MOD	BBP	015	G		Glijstang 1,45m	Boer Basic play
7	1	MOD	BBP	021	G		Hangbrug	Boer Basic Play
8	1	MOD	BBP	022	G	A	Aanbouwschommel	Boer Basic play
9	8	MOD	BBP	046	G		Paalkap	100x100



Benaming
Title Klimklauter, 2 torens

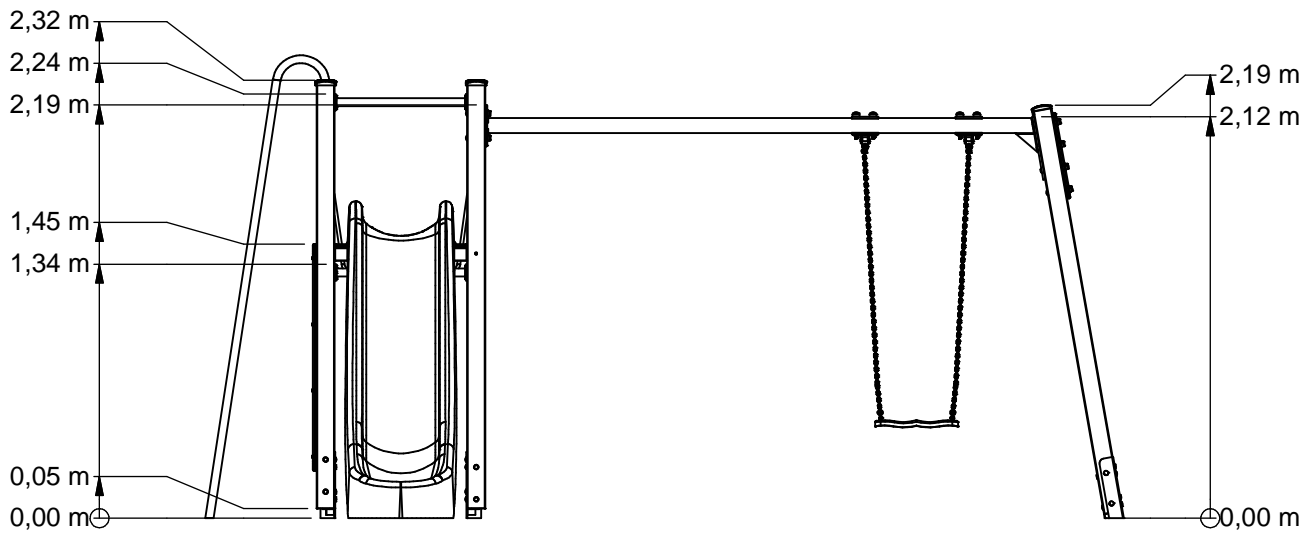
Opmerking
Comment Boer Basic play

Datum
Date 30-7-2014

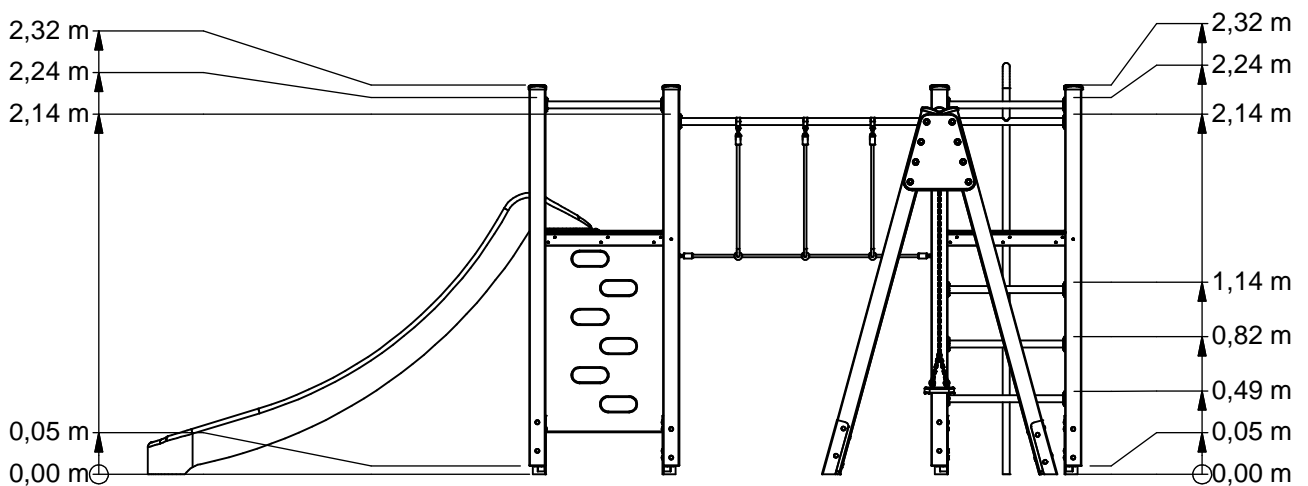
Tekening
Drawing

TOE BBP 220 1GP

Modules Modules



Voor (Front)



Rechts (Right)



Benaming
Title Klimklauter, 2 torens

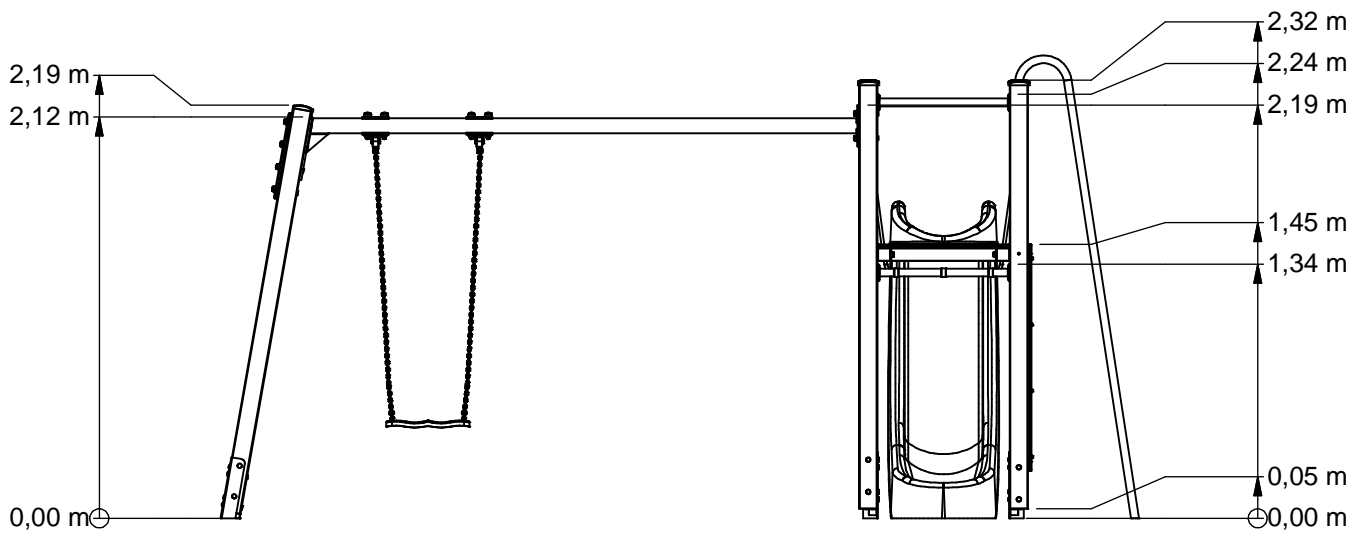
Opmerking
Comment Boer Basic play

Datum
Date 30-7-2014

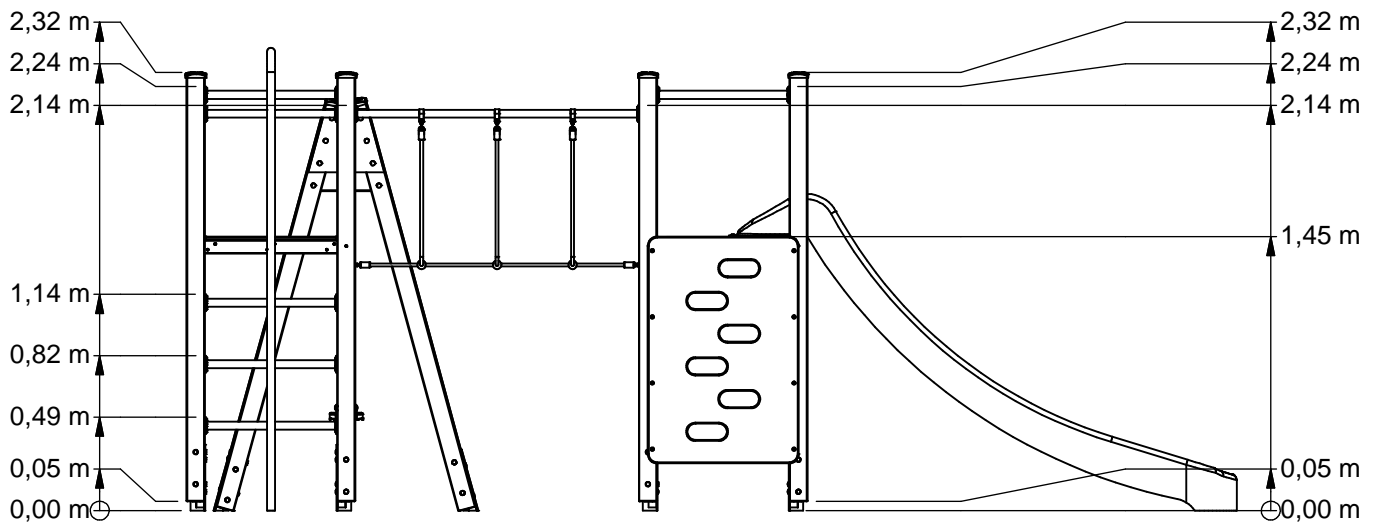
Tekening
Drawing

TOE BBP 220 1GP

Afmetingen Dimensions



Achter (Back)



Links (Left)



Benaming
Title Klimklauter, 2 torens

Opmerking
Comment Boer Basic play

Datum
Date 30-7-2014

Tekening
Drawing

TOE BBP 220 1GP

Afmetingen Dimensions

BBPE220.1GP

Combination equipment

LOGBOOK

(Onderstaand logboek kan gebruikt worden om te voldoen aan de eisen, gesteld in artikel 14 van het Warenwetbesluit Attractie- en Speeltoestellen)

Type indication	Basic Play
Product code	BBPE220.1GP
Name of equipment	Klimklauter 2 torens
Maximum height of fall	1,5 m
Year of construction	2017
Certificate	136586
inspection authority	Keurmerkinstituut Groeneweg 2e, Zoetermeer - 2718AA Zoetermeer
Name manufacturer	BOERplay Hyacintstraat 2 - 4255 HX Nieuwendijk Phone: +31 (0)183 40 23 66 Fax: +31 (0)183 40 35 64
name installer	_____ _____
Description of equipment	Combination equipment
Location of equipment	_____
Data about the owner of the play equipment	
Name:	_____
Address:	_____
Postcode and town:	_____
Contact person:	_____
Telephone number:	_____
Data about the administrator of the play equipment	
Name:	_____
Address:	_____
Postcode and town:	_____
Contact person:	_____
Telephone number:	_____

Certificaat

KEURMERKINSTITUUT

Warenwetbesluit attractie- en speeltoestellen

Certificaat van goedkeuring afgegeven door Keurmerkinstituut (aangewezen bij ministeriële beschikking van 8 juni 2004, VGB/P&L 2478562).

Certificaat nr.: 133378

Dossier nr.: 9667.17 Serie / Enkel: S

Betreft: Klimklauter 2 torens met schommel en hangbrug

Aanduidingen: BBP.220.1xx

Eigenaar/houder: Boer Speeltoestellen
Postbus 10
4255 ZG Nieuwendijk

Soort toestel: Klimtoestel met 2 torens, een glijbaan, glijpaal, een schommel en hangbrug met/zonder daken

Fabrikant: Boer speeltoestellen b.v., Nieuwendijk

Jaar van fabricage: 2014

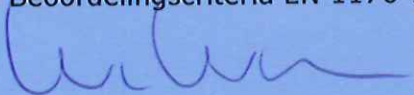
Leverancier: Boer speeltoestellen b.v., Nieuwendijk

Jaar van leverantie: 2014

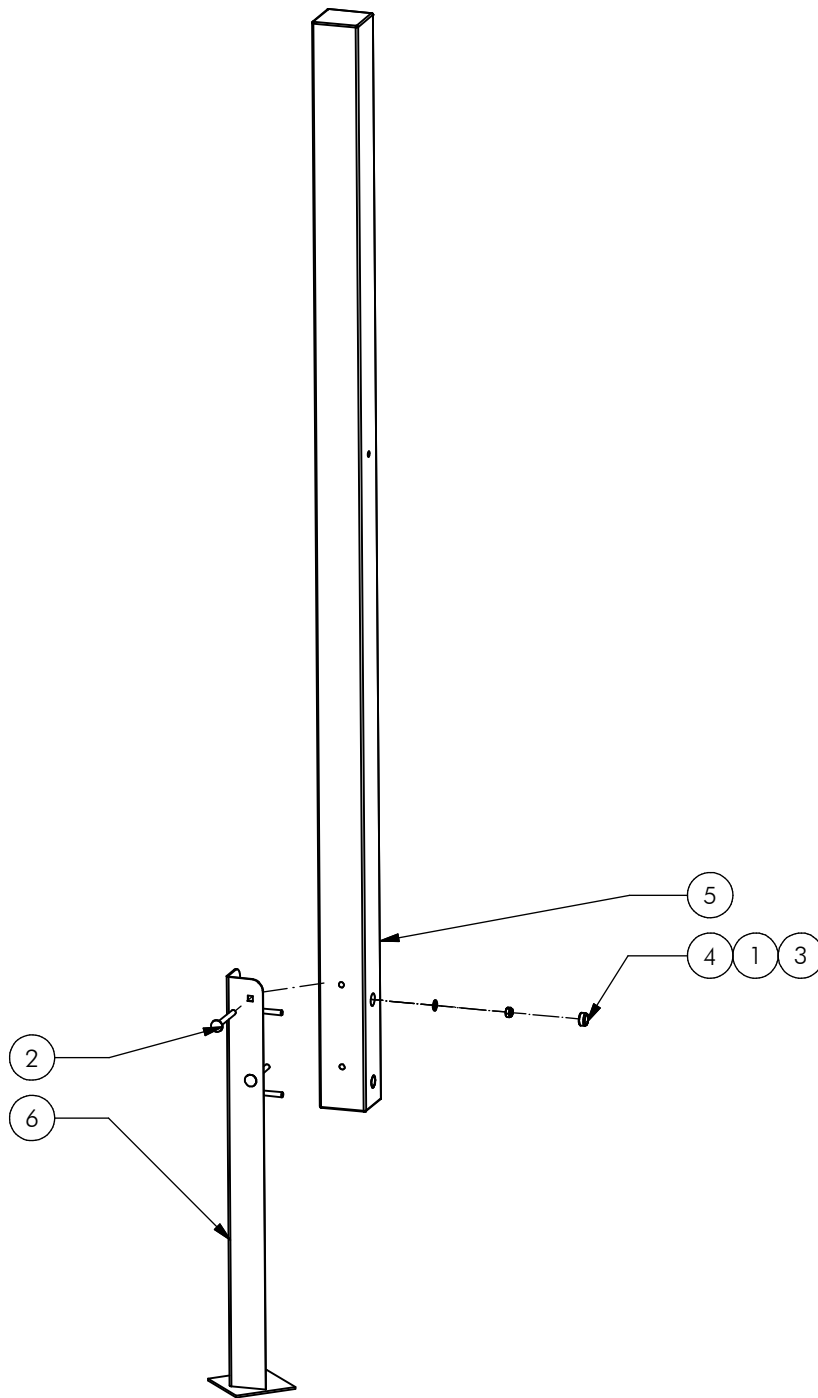
Datum keuring: 12 mei 2014



Keurmerkinstituut, Groeneweg 2 te Zoetermeer, verklaart dat het bovenvermelde toestel voldoet aan de vervaardigingsvoorschriften genoemd in het Warenwetbesluit attractie- en speeltoestellen (Staatsblad 474, 27 september 1996).
Beoordelingscriteria EN 1176-1:2008, EN 1176-2:2008 en EN 1176-3:2008.



drs. W. van Weperen
directeur



Nr	#	Type	Progr.	Volgnr	Bew.	Rev.	Benaming	Opmerking
1	4	BSV	010	010	010		Borgmoer	M10 - VZ 8.8
2	4	BSV	026	010	100		Slotbout	M10 x 100 - VZ 8.8
3	4	BSV	030	010	002		Sluitring	M10 - VZ 8.8
4	4	KST	DOP	011	020		interplay dop M10 wit	84395000014
5	1	OHO	BBP	002			Staander 145 vloer	Boer Basics
6	1	SME	BBP	001			Grondanker	Boer Basics



Benaming
Title: Staander 1,45m

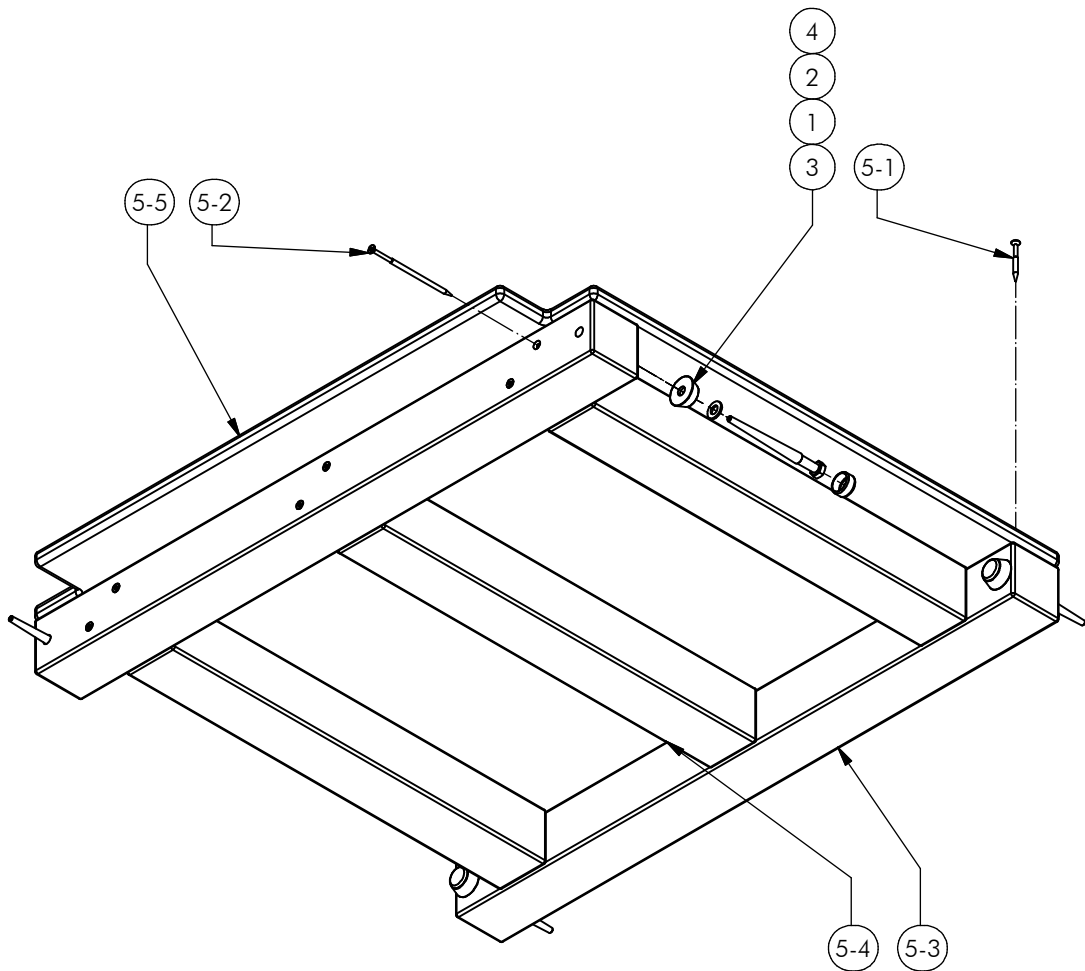
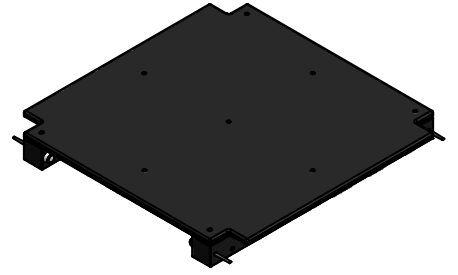
Opmerking
Comment: Boer Basics

Datum
Date: 31-3-2014

Tekening
Drawing

MOD BBP 002 G

Samenstelling module Assembly module



Nr.	#	Type	Progr.	Volgnr	Bew.	Rev.	Benaming	Opmerking
1	4	BSR	030	010	002		SLUITRING	M10
2	4	BSV	022	010	130		Houtdraadbout	M10 X 130 - VZ 8.8
3	4	KST	DON	011	020		interplay donut M10 wit	84395000012
4	4	KST	DOP	011	020		interplay dop M10 wit	84395000014
5	1	SMD	BBP	004	G		VLOER	BOER BASIC PLAY
5-1	9	BSR	002	005	050		SCHROEF	5 x 50
5-2	12	BSR	002	005	120		Schroef Assy	5 x 120 - RVS A2-70
5-3	2	KST	BBP	017		B	Langsregel vloer	Boer Basic Play
5-4	3	KST	BBP	018			ReBo 70 x 70	560mm lang
5-5	1	KST	BBP	007		A	Vloerplaat	LDPE anti-slip



Benaming
Title | Vloer

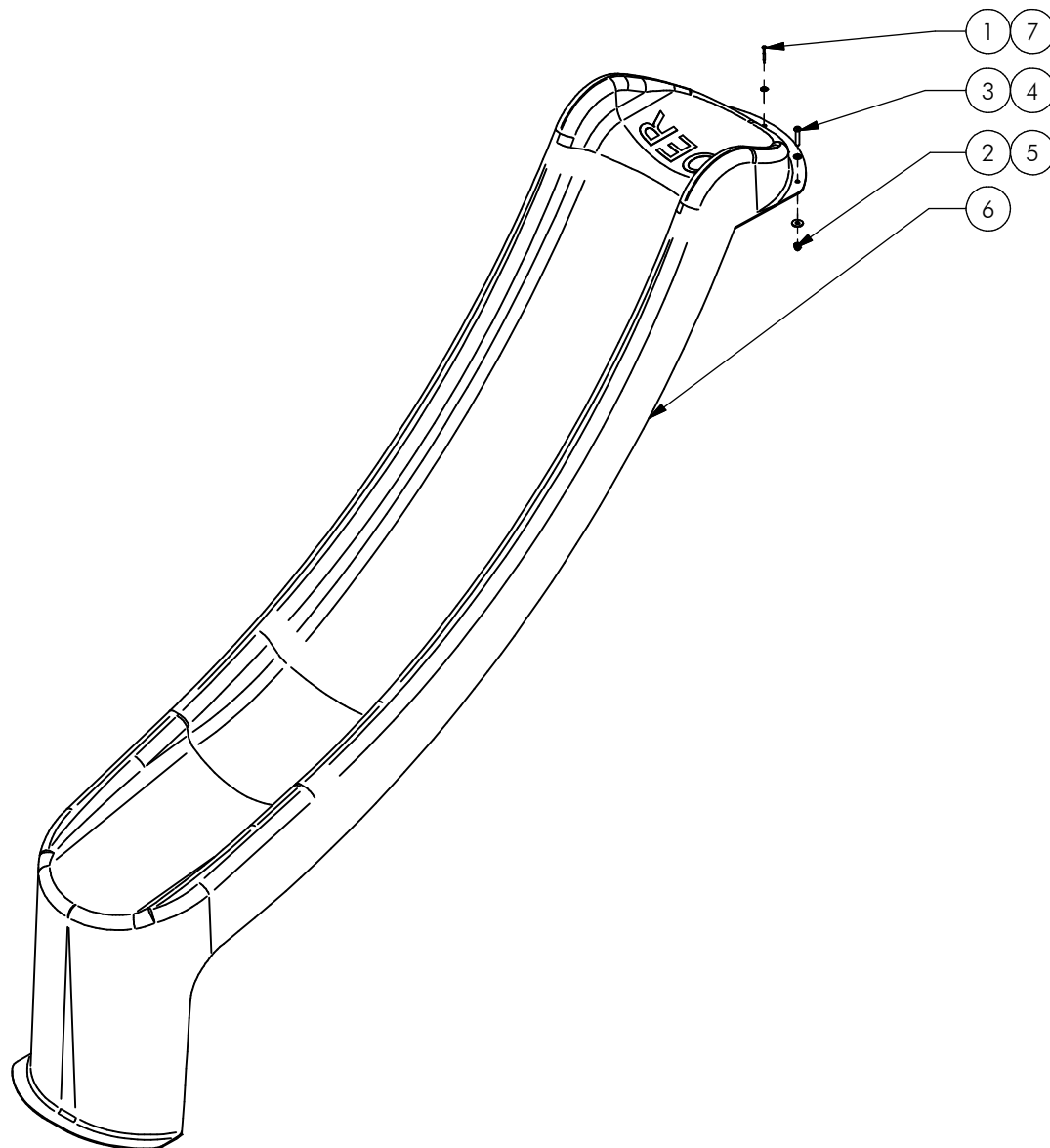
Opmerking
Comment | Boer Basic play

Datum
Date | 22-5-2014

Tekening
Drawing

MOD BBP 004 G A

Samenstelling module *Assembly module*



Let op: toestel bij voorkeur niet met de glijbaan op het zuiden plaatsen.

Attention: it is advisable not to orient playground equipment with the slide facing south

Nr	#	Type	Progr.	Volgnr	Bew.	Rev.	Benaming	Opmerking
1	1	BSR	002	005	050		SCHROEF	5 x 50
2	3	BSR	011	010	020		DOPMOER	BORG RVS M10
3	3	BSR	023	010	050		Bolkopbout ISO 7380	M10 x 50 - RVS A2-70
4	3	BSR	030	010	002		SLUITRING	M10
5	3	BSR	035	010	030		Carrosserie ring	M10 - RVS A2-70
6	1	KST	BBP	003			Fast slide	Polyester 1,45 m
7	1	KST	ROR	006	000		ROZETRING M5	ZWART



Benaming
Title | Glijbaan 1,45m

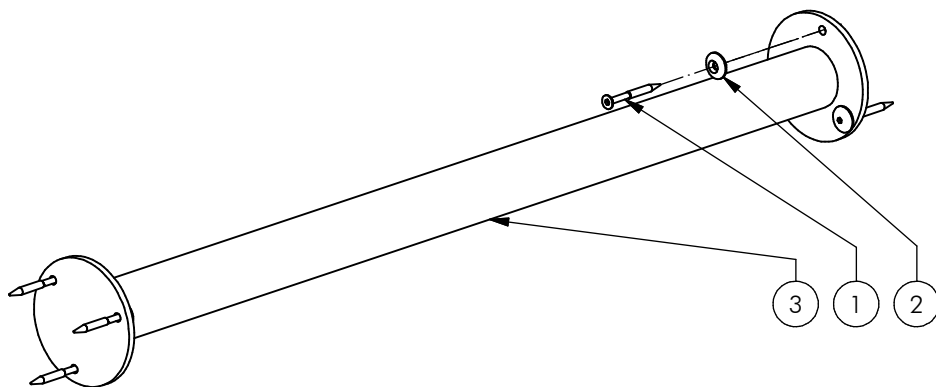
Opmerking
Comment | Boer Basic play

Datum
Date | 24-4-2015

Tekening
Drawing

MOD BBP 007 G

Samenstelling module Assembly module



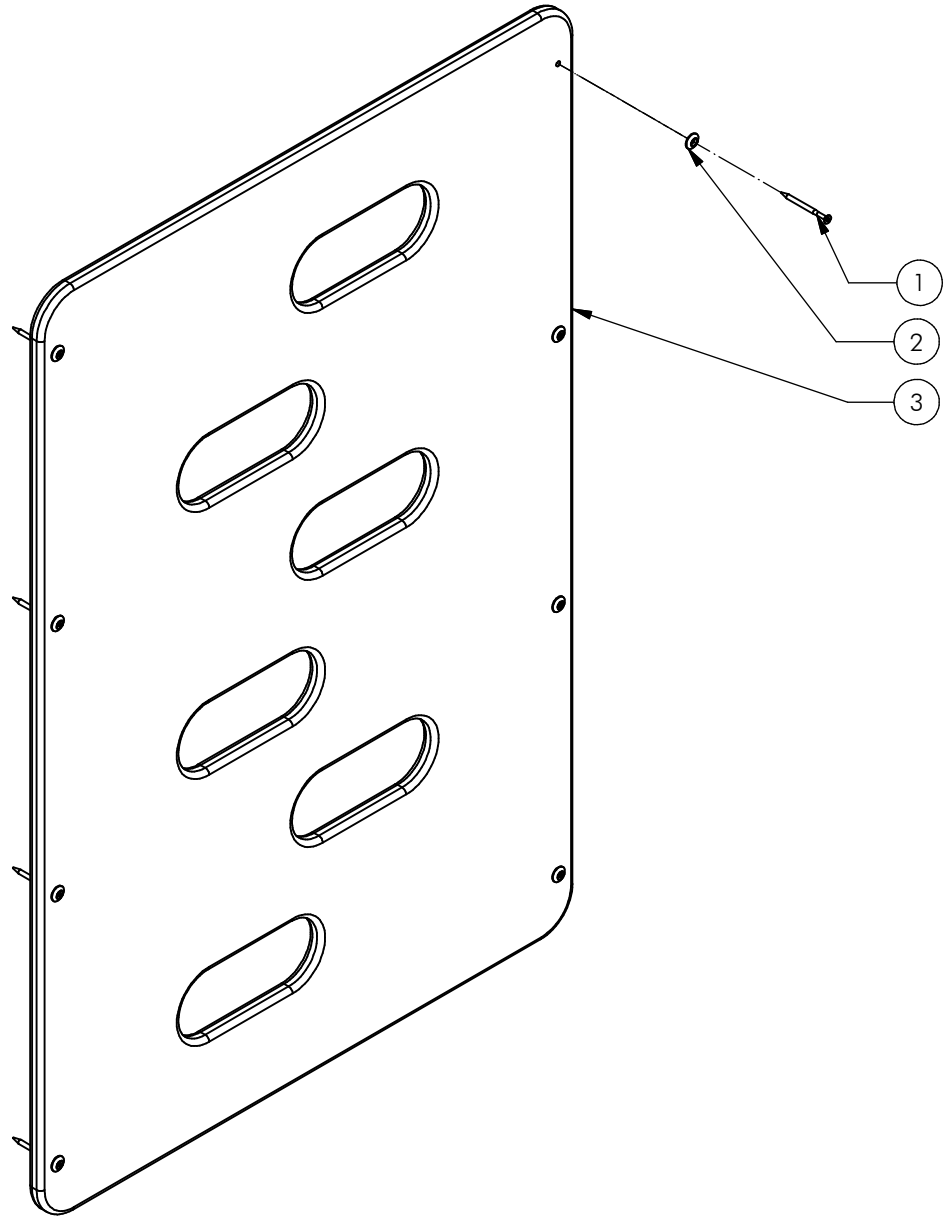
Nr	#	Type	Progr.	Volgnr	Bew.	Rev.	Benaming	Opmerking
1	6	BSR	002	005	050		SCHROEF	5 x 50
2	6	KST	ROR	006	000		ROZETRING M5	ZWART
3	1	SME	BBP	013			Railing voor klem	Boer Basics



Benaming / Title: Railing
 Opmerking / Comment: Boer Basic play
 Datum / Date: 21-5-2014

Tekening / Drawing

MOD BBP 009 G A
 Samenstelling module Assembly module



Nr	#	Type	Progr.	Volgnr	Bew.	Rev.	Benaming	Opmerking
1	8	BSR	002	005	070		Schroef Assy	5 x 70 - RVS A2-70
2	8	KST	ROR	006	000		ROZETRING M5	ZWART
3	1	OPE	BBP	003	061		Klimwand 1,5m	Basic Play



Benaming
Title Klimwand 1,45m

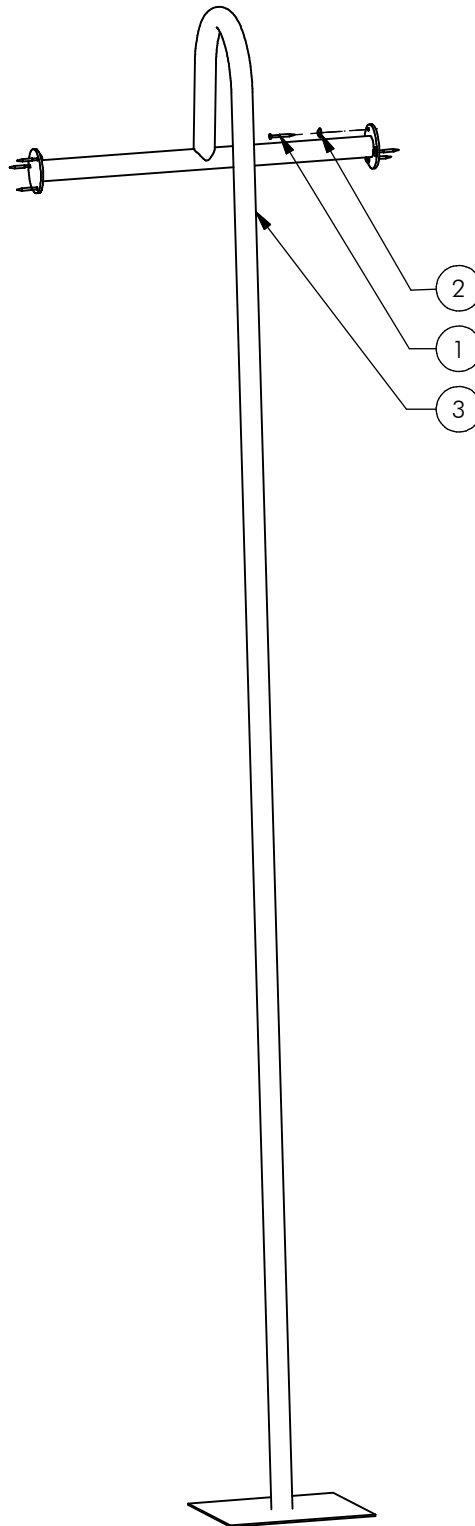
Opmerking
Comment Boer Basic play

Datum
Date 31-3-2014

Tekening
Drawing

MOD BBP 012 G

Samenstelling module Assembly module



Nr	#	Type	Progr.	Volgnr	Bew.	Rev.	Benaming	Opmerking
1	6	BSR	002	005	050		SCHROEF	5 x 50
2	6	KST	ROR	006	000		ROZETRING M5	ZWART
3	1	SME	BBP	002			Glijstang	vloer 1,5m



Benaming
Title | Glijstang 1,45m

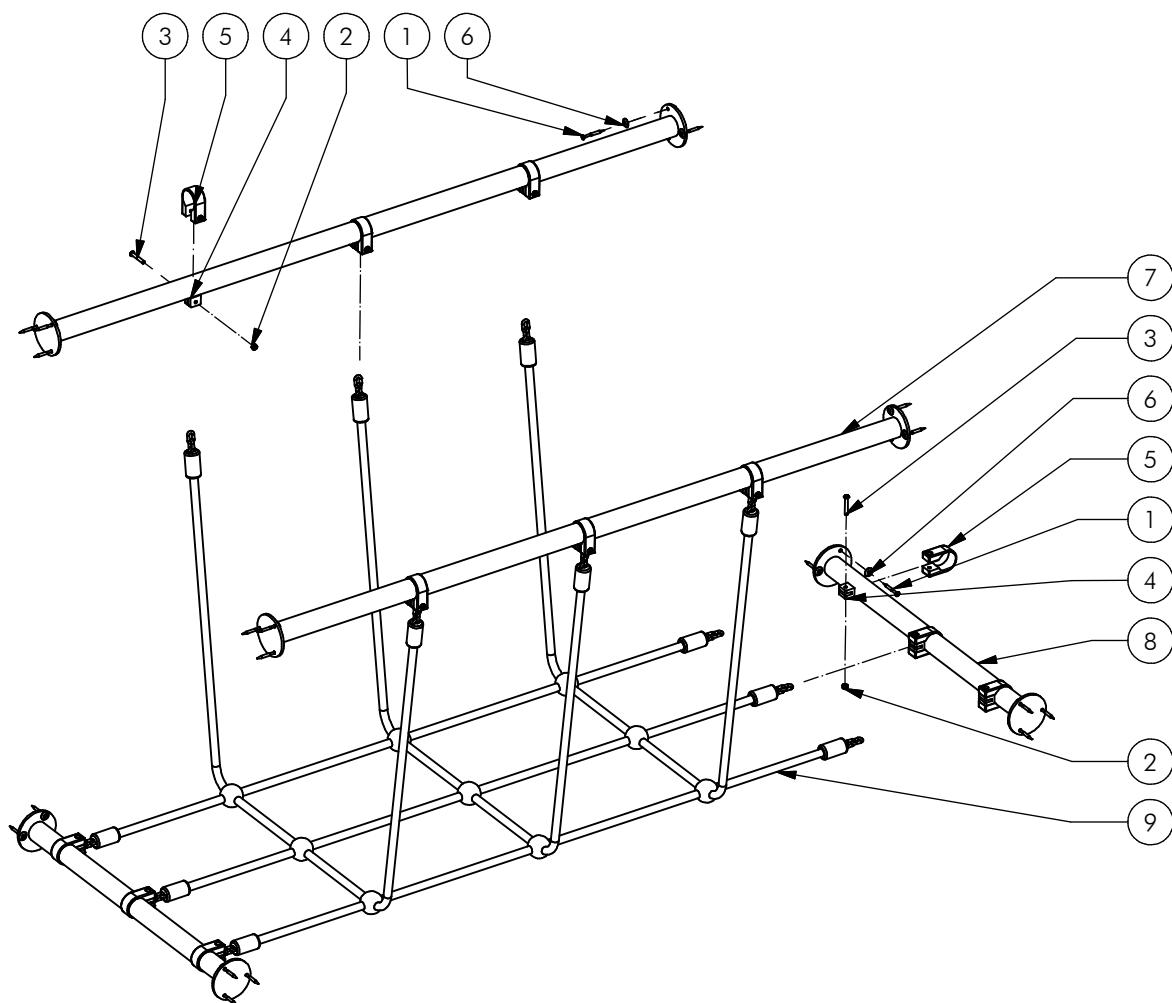
Opmerking
Comment | Boer Basic play

Datum
Date | 31-3-2014

Tekening
Drawing

MOD BBP 015 G

Samenstelling module *Assembly module*



Nr	#	Type	Progr.	Volgnr	Bew.	Rev.	Benaming	Opmerking
1	24	BSR	002	005	050		SCHROEF	5 x 50
2	12	BSR	010	006	006		Borgmoer	M6 - RVS A2-70
3	12	BSR	025	006	040		Veiligheids Bout	Pin-Torx - RVS A2-70
4	12	KST	BBP	006			Vulblok	touwkoppeling
5	12	KST	KLM	042	030		Klembeugel rood 42mm	80095001055
6	24	KST	ROR	006	000		ROZETRING M5	ZWART
7	2	SME	BBP	004			Ligger	Boer Basics
8	2	SME	BBP	013			Railing voor klem	Boer Basics
9	1	SNT	BBP	001			Hangbrug	Boer Basic play



Benaming
Title Hangbrug

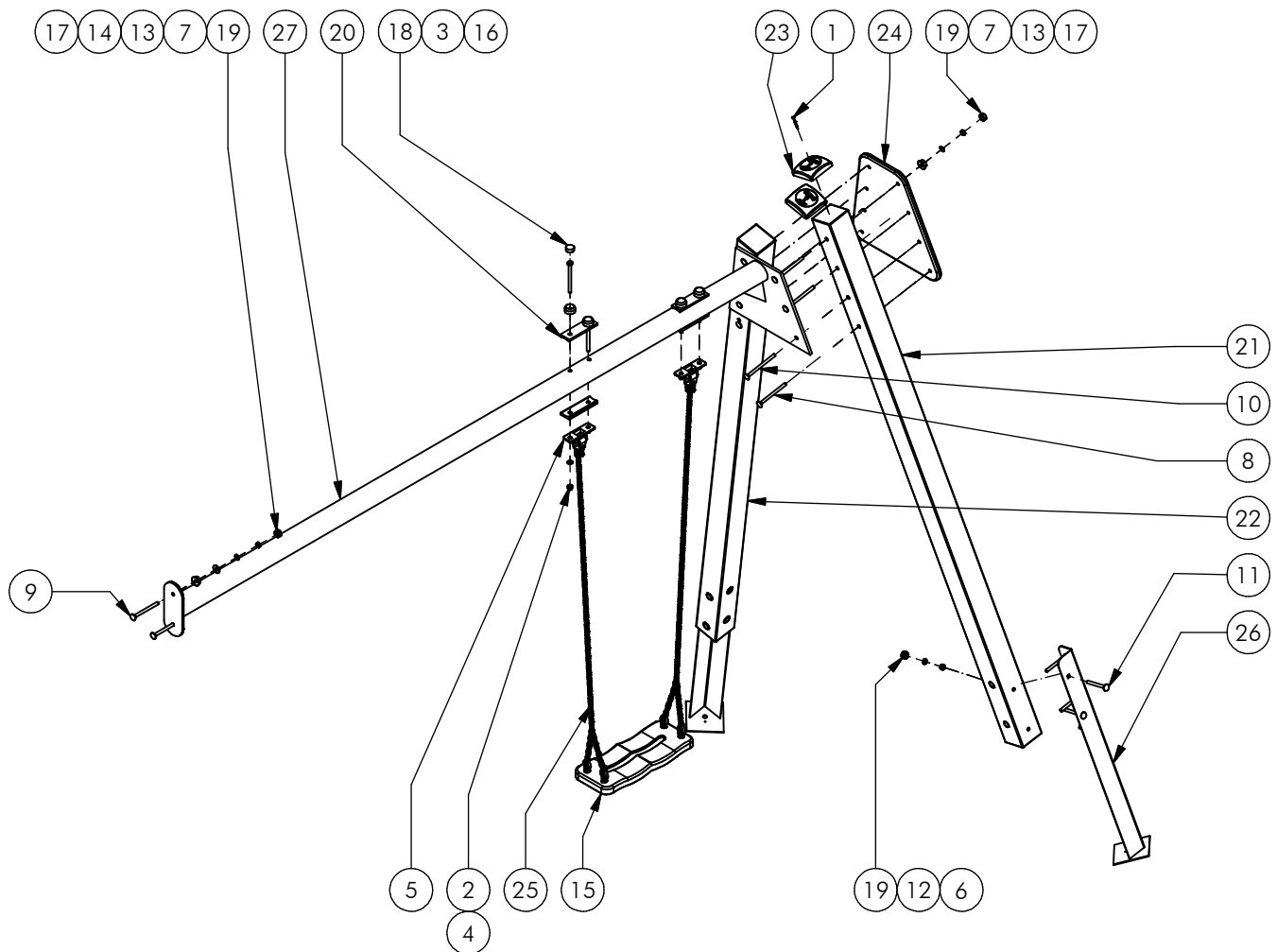
Opmerking
Comment Boer Basic Play

Datum
Date 21-5-2014

Tekening
Drawing

MOD BBP 021 G

Samenstelling module Assembly module



Nr	#	Type	Progr.	Volgnr	Bew.	Rev.	Benaming	Opmerking
1	2	BSR	002	005	050		SCHROEF	5 x 50
2	4	BSR	011	010	020		DOPMOER	BORG RVS M10
3	4	BSR	021	010	120		Zeskantbout	M10 x 120 - RVS A2-70
4	4	BSR	030	010	002		SLUITRING	M10
5	2	BSR	081	012	091		Schommelscharnier	RVS A2-70
6	8	BSV	010	010	010		Borgmoer	M10 - VZ 8.8
7	10	BSV	017	010	008		Zeskantmoer	M10
8	2	BSV	026	010	130		Slotbout	M10 x 130 - VZ 8.8
9	2	BSV	026	010	120		Slotbout	M10 x 120 - VZ 8.8
10	6	BSV	026	010	140		Slotbout	M10 x 140 - VZ 8.8
11	8	BSV	026	010	100		Slotbout	M10 x 100 - VZ 8.8
12	8	BSV	030	010	002		Sluitring	M10 - VZ 8.8
13	10	BSV	032	010	002		Veerring	M10 - VZ 8.8
14	2	BSV	035	010	030		Carrosseriering	M10 x 30 - VZ 8.8
15	1	CNK	ZIT	101	ZWT		Zitje CNK + bevm	Zwart
16	4	KST	DON	010	060		Beschermkop M10-M12	Donut zwart
17	10	KST	DON	011	020		interplay donut M10 wit	84395000012
18	4	KST	DOP	010	060		Beschermkop M10-M12	Dop zwart
19	18	KST	DOP	011	020		interplay dop M10 wit	84395000014
20	4	KST	SOL	006	POM		Vulplaat	Galileo V
21	1	OHO	BBP	007			Schommelstaander	Boer Basics
22	1	OHO	BBP	006			Staander 2,0 m schommel	Boer Basics
23	2	OME	KAP	100	524	B	Paalkap 100x100	Aluminium
24	1	OPE	BBP	007	061		Schommelpaneel	Basic Play
25	2	RNT	KET	005	145		Schommelketting 5mm	Met vork 1,45 m
26	2	SME	BBP	001			Grondanker	Boer Basics
27	1	SME	BBP	008		A	Bovenbalk aanbouwschommel	Basic play



Benaming
Title Aanbouwschommel

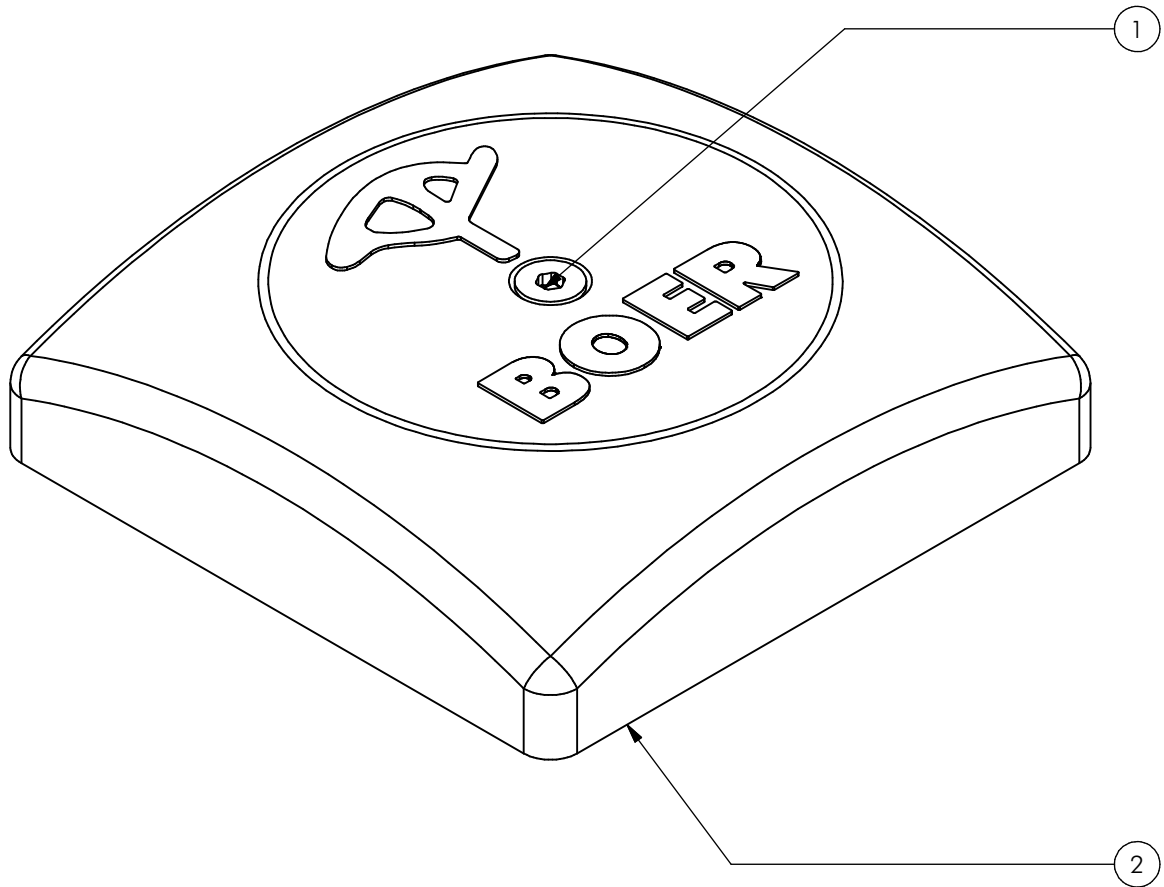
Opmerking
Comment Boer Basic play

Datum
Date 31-3-2014

Tekening
Drawing

MOD BBP 022 G A

Samenstelling module Assembly module



Nr	#	Type	Progr.	Volgnr	Bew.	Rev.	Benaming	Opmerking
1	1	BSR	002	005	050		SCHROEF	5 x 50
2	1	OME	KAP	100	524	B	Paalkap 100x100	Aluminium



Benaming
Title Paalkap

Opmerking
Comment 100x100

Datum
Date 27-6-2014

Tekening
Drawing

MOD BBP 046 G

Samenstelling module Assembly module