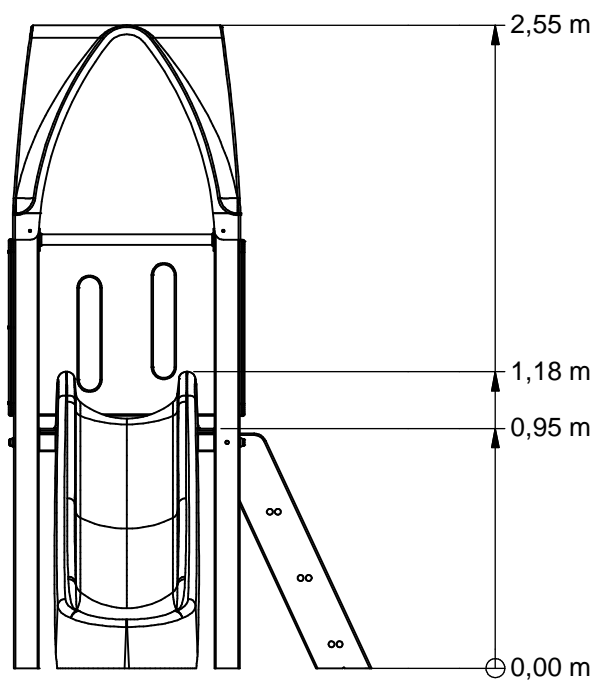
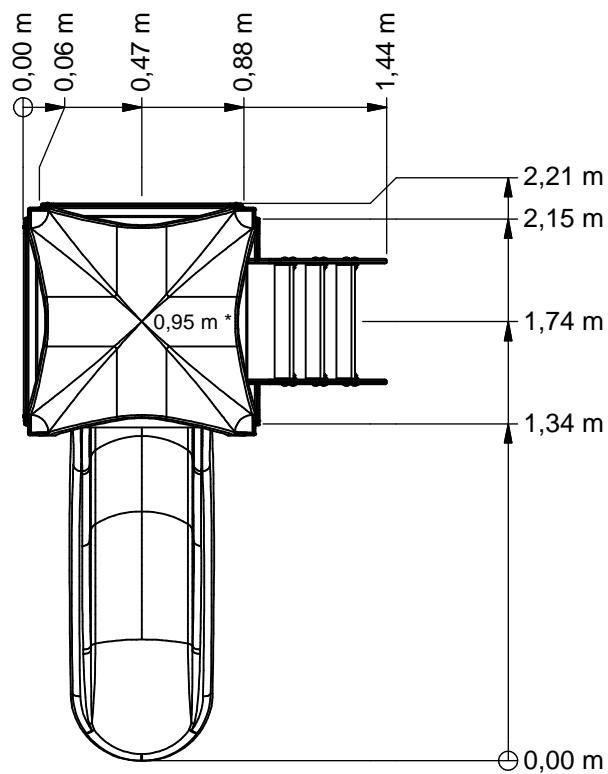




Combination equipment



BBPE160.1AP



* Vloerhoogte (Floor height)



Benaming
Title Klimklauter, 1 toren

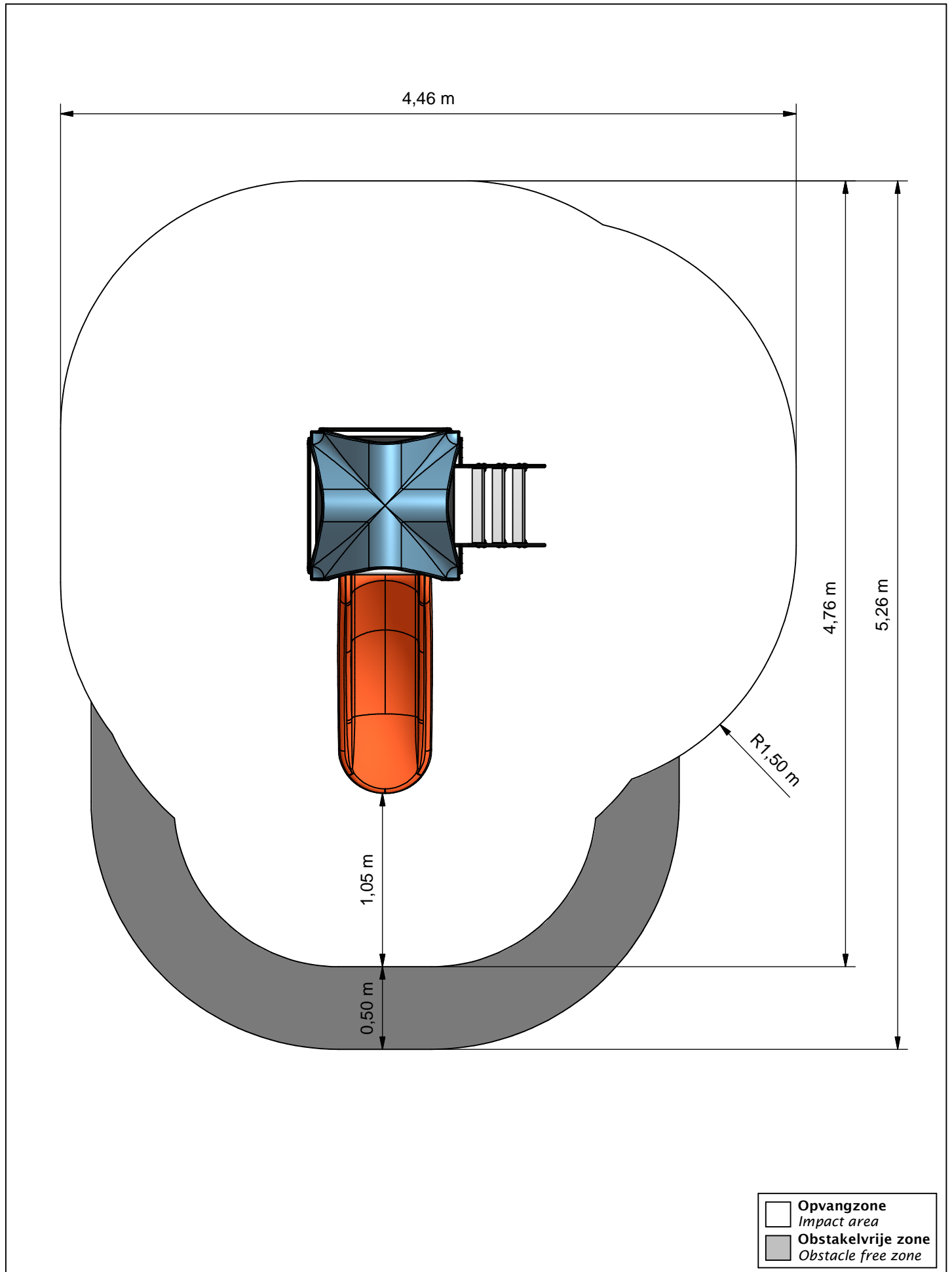
Opmerking
Comment Boer Basic play

Datum
Date 14-7-2014

Tekening
Drawing

TOE BBP 160 1AP

Hoofdafmetingen Main dimensions



Benaming
Title Klimklauter, 1 toren

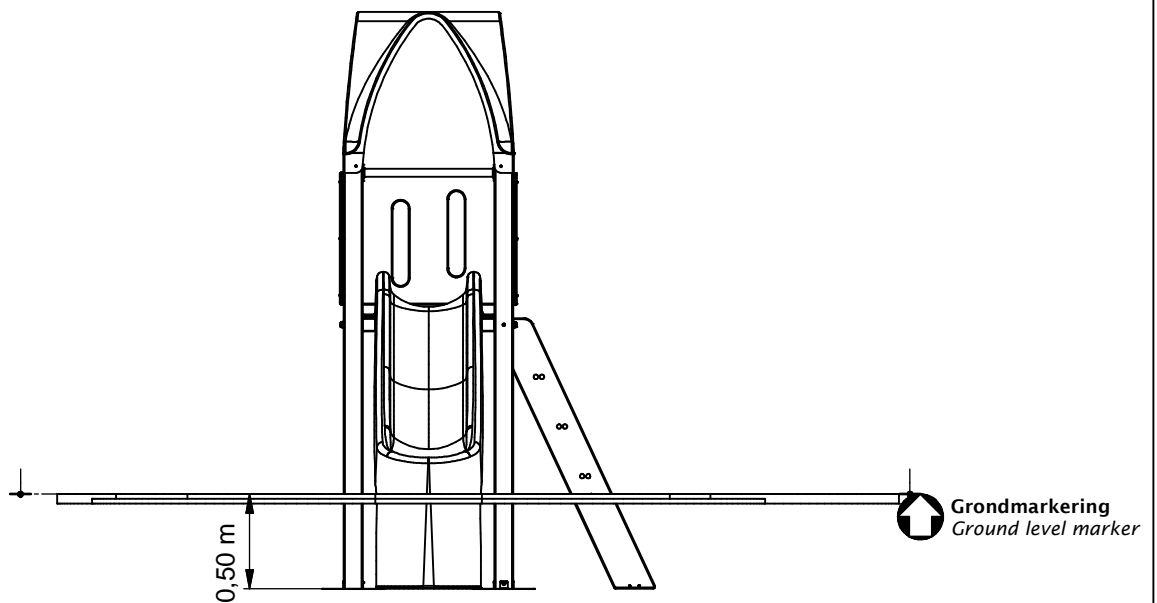
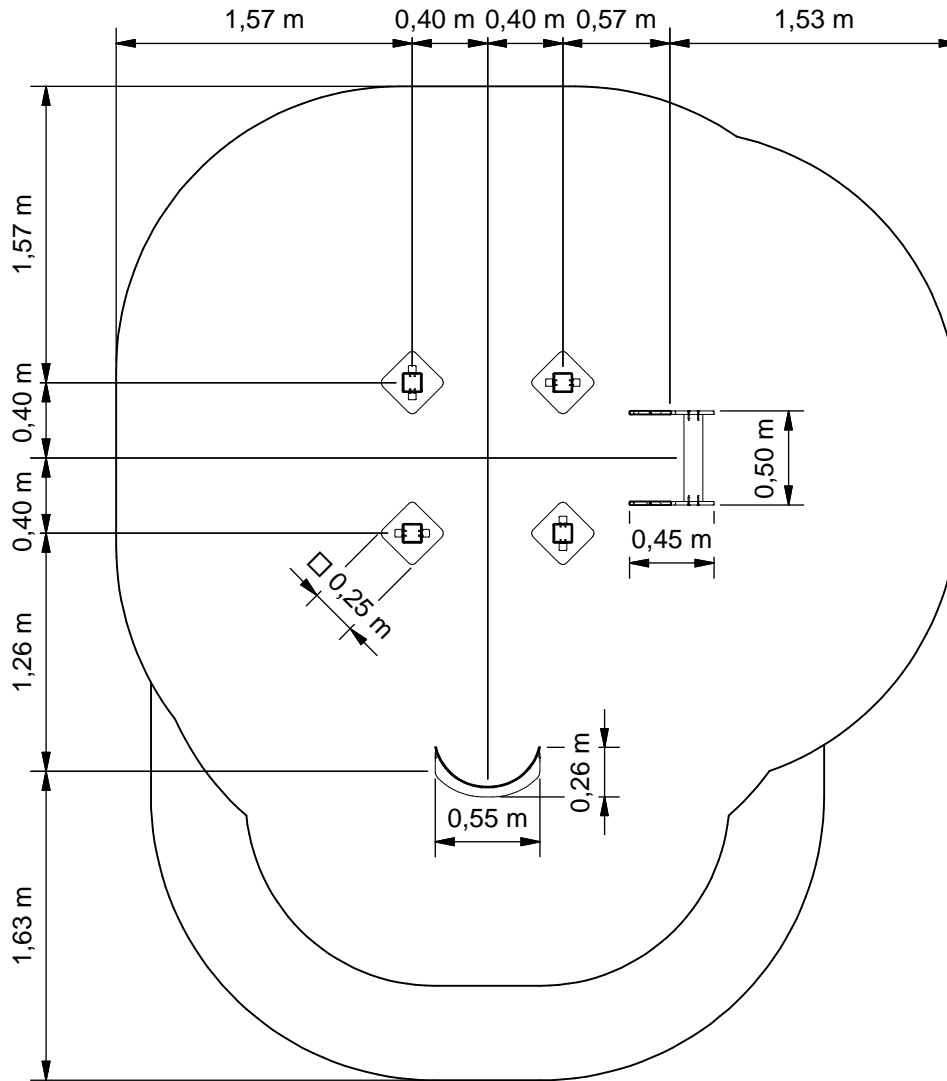
Opmerking
Comment Boer Basic play

Datum
Date 14-7-2014

Tekening
Drawing

TOE BBP 160 1AP

Obstakelvrije zone Obstacle free zone



Benaming
Title Klimklauter, 1 toren

Opmerking
Comment Boer Basic play

Datum
Date 14-7-2014

Tekening
Drawing

TOE BBP 160 1AP

Bodemplan Groundplan

Geleverde modules:

Zie tabel

Supplied modules:

See table

Montageinstructie:

- De hoofdmaten geven de maten van de standers en vloeren aan
- De detailtekeningen geven specifiek de maten van de verbindingen aan
- De modules met buizen zijn op de tekeningen bemaat op bovenkant kopplaat
- Overige modules zijn bemaat op de bovenkant (klimwanden, paalkoppen, etc.)

Assembly instruction:

- The main dimensions indicate the dimensions of the posts and floors
- The detailed dimensions show the specific dimensions of the connections
- The modules which contain tubes are dimensioned at the top of the flanges
- Other modules are dimensioned at the top (climbing walls, caps for the posts, etc.)

Montagevolgorde:

- 1 - Graaf de gaten volgens het bodemplan
- 2 - Bouw een toren op uit 1, 2 en 3
- 3 - Assembleer de overige modules met behulp van de moduletekeningen
- 4 - Plaats 4, verbind deze aan 2
- 5 - Plaats twee keer 5, verbind deze aan twee keer 1
- 6 - Plaats twee keer 6, verbind deze aan twee keer 1
- 7 - Plaats 7, verbind deze aan 2
- 8 - Controleer of het toestel voldoet aan de afmetingen zoals op blad 'afmetingen'
- 9 - Dicht de gaten en verdicht het zand

Assembly sequence:

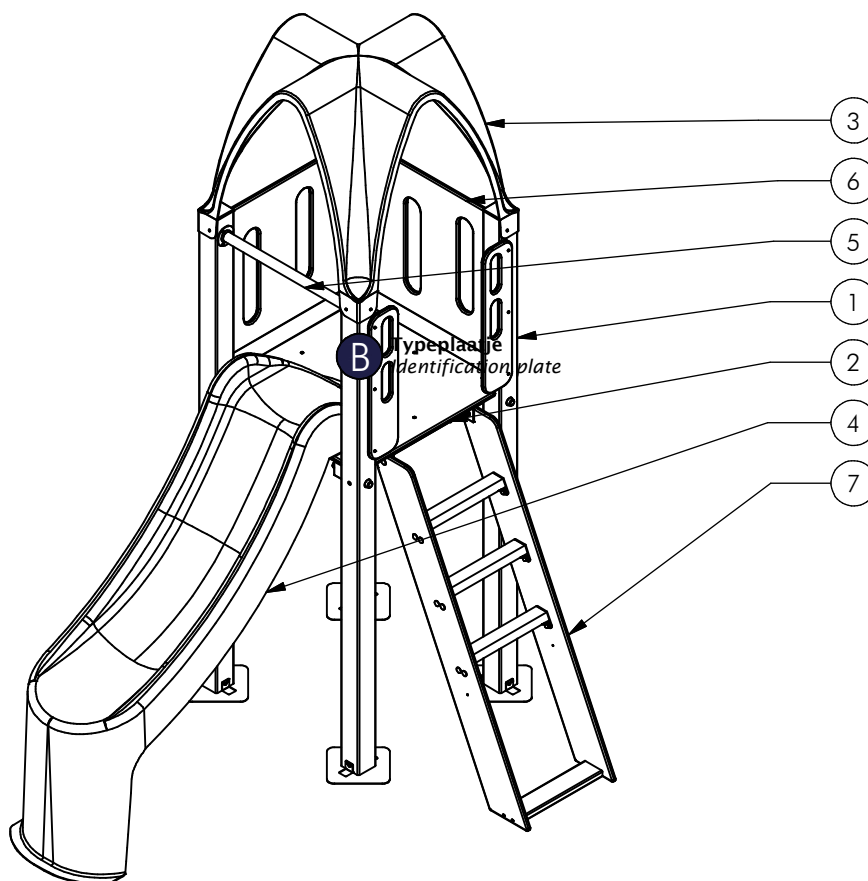
- 1 - Dig the holes according to the ground plan
- 2 - Assemble three towers out of 1, 2 and 3
- 3 - Assemble the remaining modules using the module drawings
- 4 - Place 4, attach it to 2
- 5 - Place two times 5, attach to two times 1
- 6 - Place two times 6, attach to two times 1
- 7 - Place 7, attach it to 2
- 8 - Check that the equipment conforms to the dimensions shown on sheet 'dimensions'
- 9 - Close the holes and compact the sand

Controles:

- 1 - Correcte opbouw en alle bevestigingsmiddelen
- 2 - Controleer de afmetingen van de valbodem t.o.v. het toestel

Checks:

- 1 - Correct assembly and all the fasteners
- 2 - Check the dimensions of the safety area with regard to the play equipment



Nr	#	Type	Progr.	Volgnr	Bew.	Rev.	Benaming	Opmerking
1	4	MOD	BBP	001	A	A	Staander 0,95m	Boer Basics
2	1	MOD	BBP	004	A		Vloer	Boer Basic play
3	1	MOD	BBP	005	A		Dak	Boer Basic play
4	1	MOD	BBP	006	A		Glijbaan 0,95m	Boer Basic play
5	1	MOD	BBP	009	A		Railing	Boer Basic play
6	2	MOD	BBP	010	A		Wand streep	Boer Basic play
7	1	MOD	BBP	039	A		Trap 0,95m	Boer Basic Play



Benaming
Title | Klimklauter, 1 toren

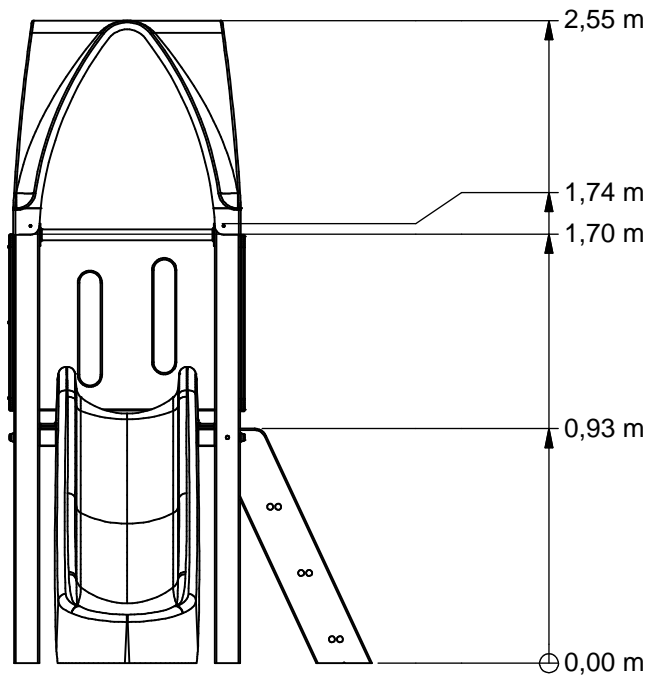
Opmerking
Comment | Boer Basic play

Datum
Date | 14-7-2014

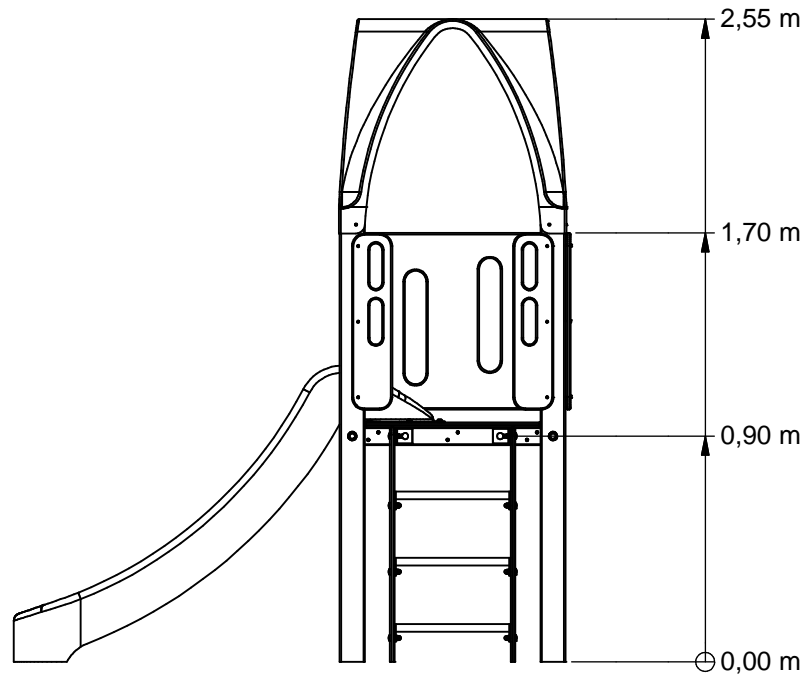
Tekening
Drawing

TOE BBP 160 1AP

Modules Modules



Voor (Front)



Rechts (Right)



Benaming
Title Klimklauter, 1 toren

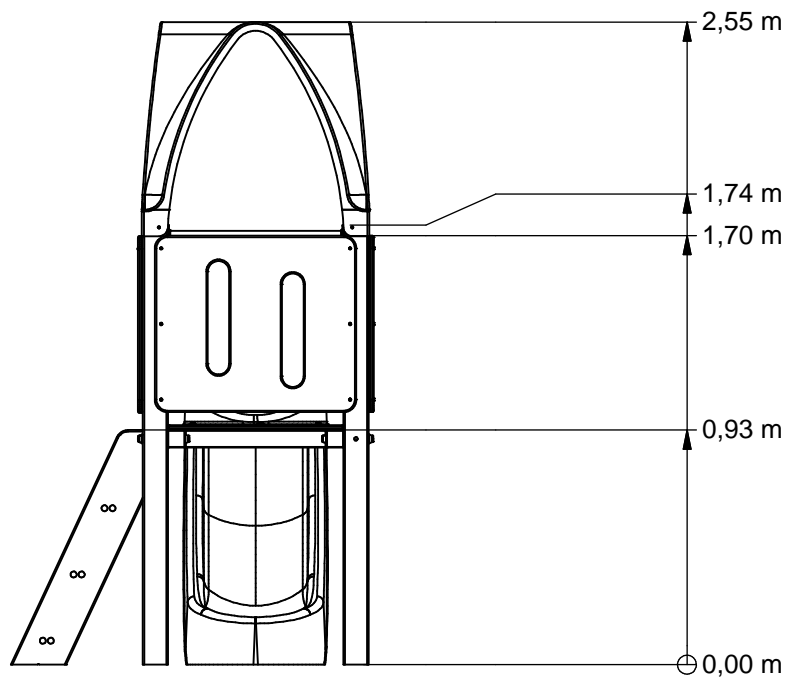
Opmerking
Comment Boer Basic play

Datum
Date 14-7-2014

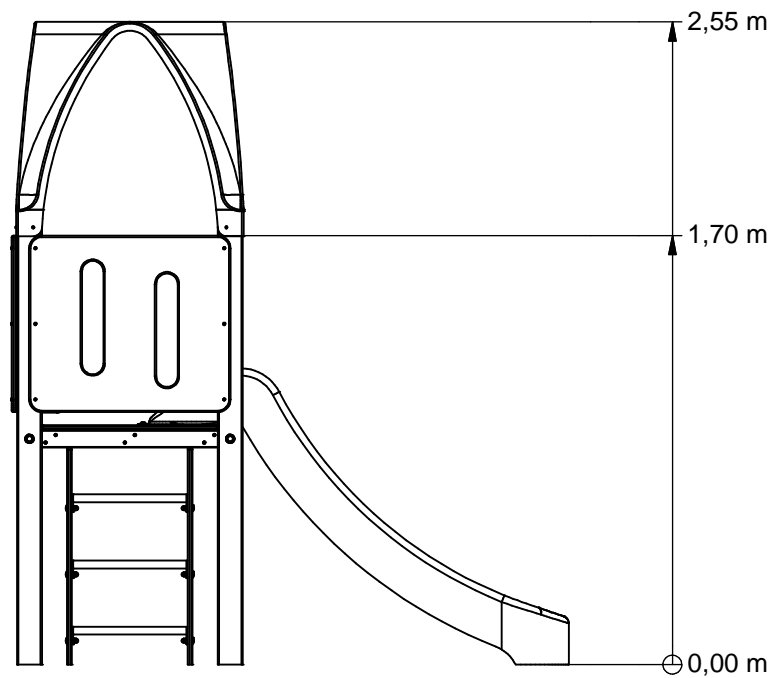
Tekening
Drawing

TOE BBP 160 1AP

Afmetingen Dimensions



Achter (*Back*)



Links (*Left*)



Benaming
Title Klimklauter, 1 toren

Opmerking
Comment Boer Basic play

Datum
Date 14-7-2014

Tekening
Drawing

TOE BBP 160 1AP

Afmetingen *Dimensions*

BBPE160.1AP

Combination equipment

LOGBOOK

(Onderstaand logboek kan gebruikt worden om te voldoen aan de eisen, gesteld in artikel 14 van het Warenwetbesluit Attractie- en Speeltoestellen)

Type indication	Basic Play
Product code	BBPE160.1AP
Name of equipment	Klimklauter 1 toren/1 dakje
Maximum height of fall	1,0 m
Year of construction	2017
Certificate	136595
inspection authority	Keurmerkinstituut Groeneweg 2e, Zoetermeer - 2718AA Zoetermeer
Name manufacturer	BOERplay Hyacintstraat 2 - 4255 HX Nieuwendijk Phone: +31 (0)183 40 23 66 Fax: +31 (0)183 40 35 64
name installer	_____ _____
Description of equipment	Combination equipment
Location of equipment	_____
Data about the owner of the play equipment	
Name:	_____
Address:	_____
Postcode and town:	_____
Contact person:	_____
Telephone number:	_____
Data about the administrator of the play equipment	
Name:	_____
Address:	_____
Postcode and town:	_____
Contact person:	_____
Telephone number:	_____

Certificaat

KEURMERKINSTITUUT

Warenwetbesluit attractie- en speeltoestellen

Certificaat van goedkeuring afgegeven door Keurmerkinstituut (aangewezen bij ministeriële beschikking van 8 juni 2004, VGB/P&L 2478562).

Certificaat nr.: 133897

Dossier nr.: 10033 .03 Serie / Enkel: S

Betreft: Klimklauter 1 toren

Aanduidingen: BBP.160.1XX

Eigenaar/houder: Boer Speeltoestellen B.V.
Postbus 10
4255 ZG Nieuwendijk

Soort toestel: Klimtoren met ladder en glijbaan

Fabrikant: Boer speeltoestellen b.v., Nieuwendijk

Jaar van fabricage: 2014

Leverancier: Boer speeltoestellen b.v., Nieuwendijk

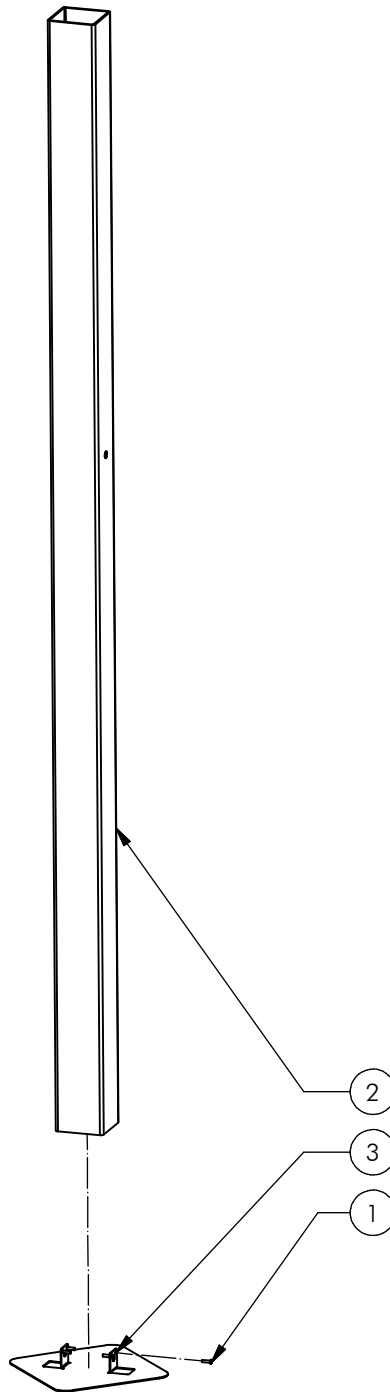
Jaar van leverantie: 2014

Datum keuring: 17 november 2014



Keurmerkinstituut, Groeneweg 2 te Zoetermeer, verklaart dat het bovenvermelde toestel voldoet aan de vervaardigingsvoorschriften genoemd in het Warenwetbesluit attractie- en speeltoestellen (Staatsblad 474, 27 september 1996).
Beoordelingscriteria NEN-EN 1176-1:2008 en NEN-EN 1176-3:2008.

drs. W. van Weperen
directeur



Nr	#	Type	Progr.	Volgnr	Bew.	Rev.	Benaming	Opmerking
1	4	BSR	014	005	052		Klinknagel bolkop	4,8 x 18 - RVS A2-70
2	1	OME	BBP	028			Staander 2,3m	0,95m vloer
3	1	OME	VRB	903	VZP	A	Voetplaat	100 x 100



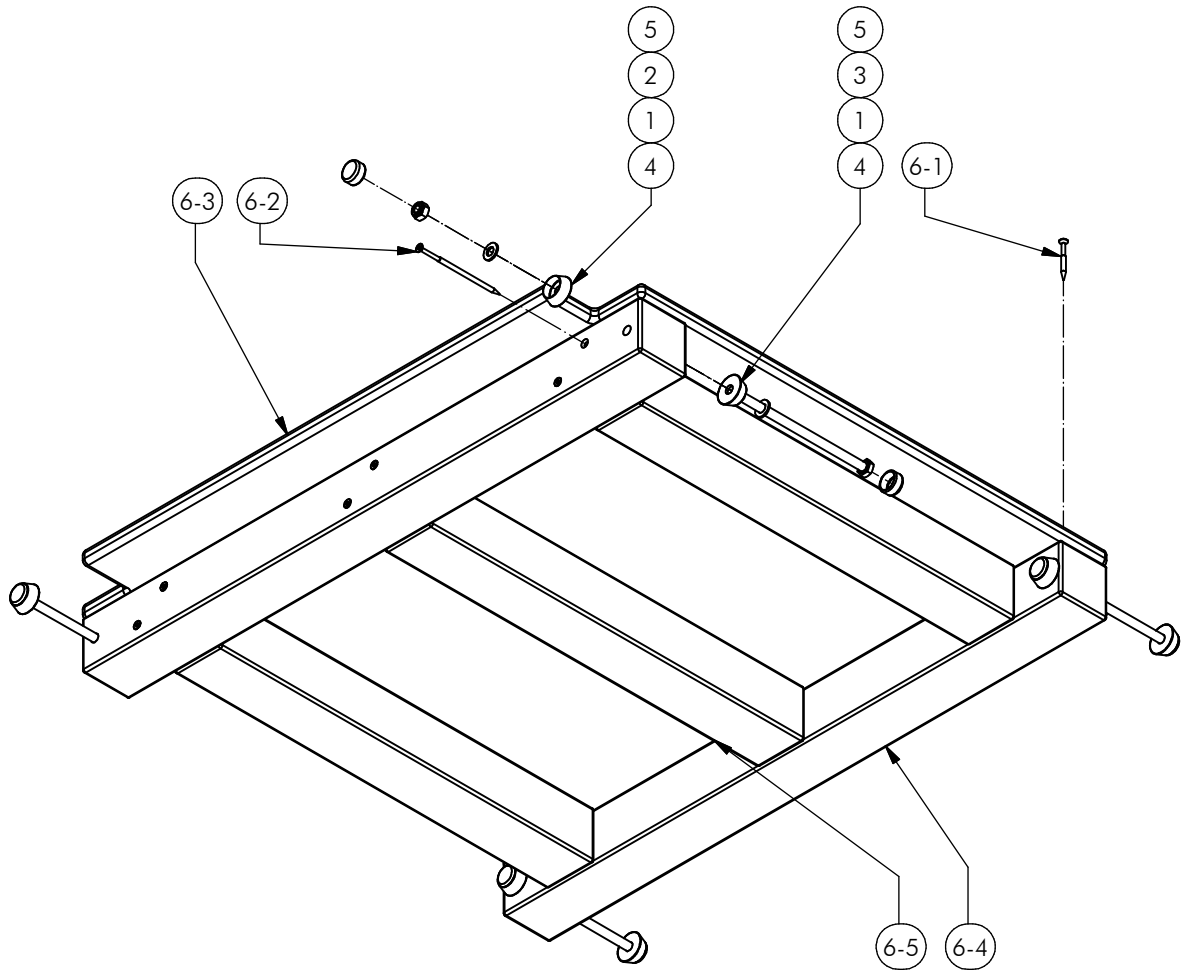
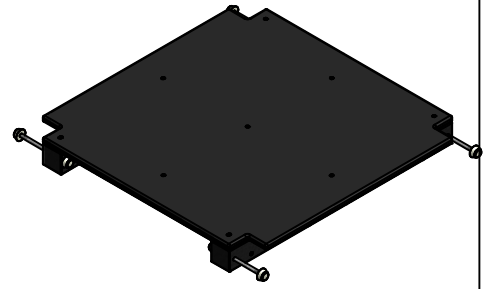
Benaming
Title: Staander 0,95m

Opmerking
Comment: Boer Basics

Datum
Date: 8-10-2014

Tekening
Drawing

MOD BBP 001 A A
Samenstelling module Assembly module



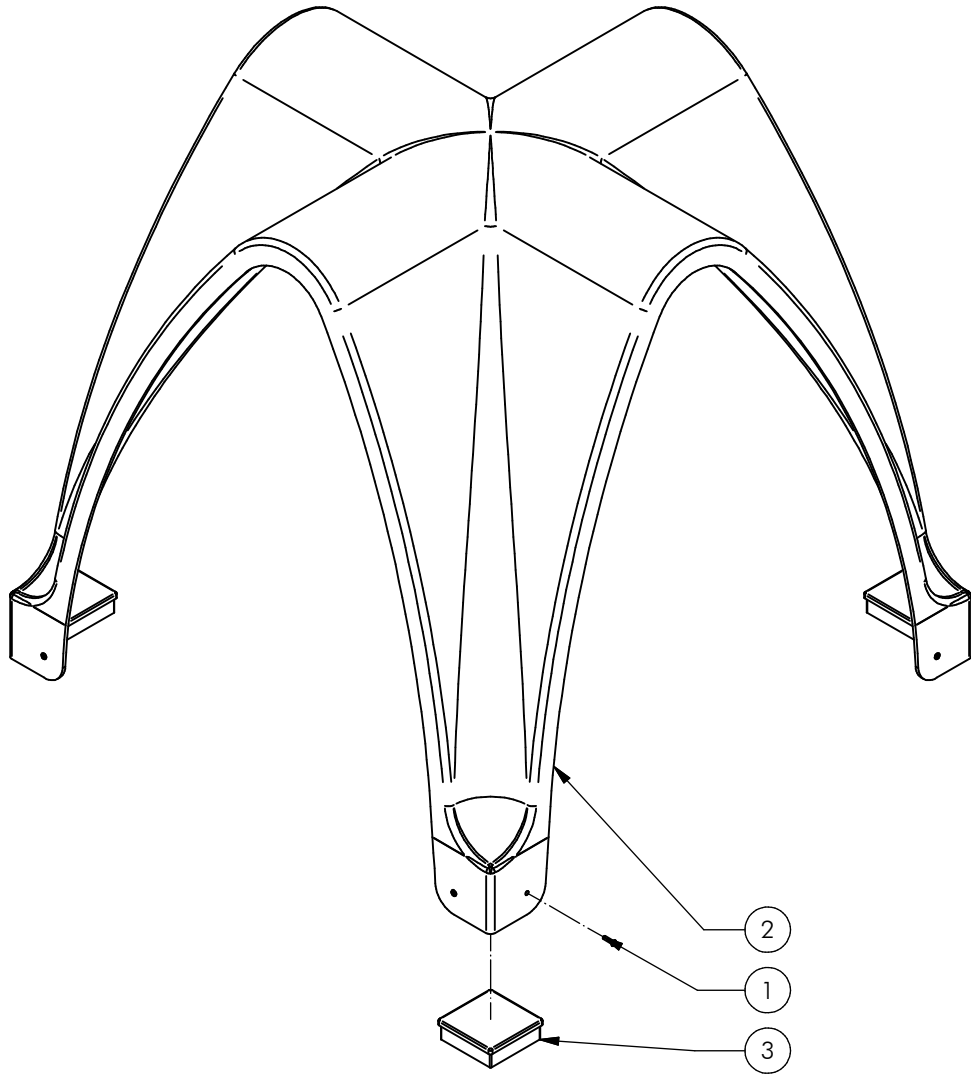
Nr.	#	Type	Progr.	Volgnr	Bew.	Rev.	Benaming	Opmerking
1	8	BSV	030	010	002		SLUITRING	M10 VZ
2	4	BSV	010	010	010		Borgmoer	M10 - VZ 8.8
3	4	BSV	021	010	183		Zeskantbout ISO 4014	M10 x 183 - VZ 8.8
4	8	KST	DON	011	020		interplay donut M10 wit	84395000012
5	8	KST	DOP	011	020		interplay dop M10 wit	84395000014
6	1	SMD	BBP	004	G		VLOER	BOER BASIC PLAY
6-2	12	BSR	002	005	120		Schroef Assy	5 x 120 - RVS A2-70
6-1	9	BSR	002	005	050		Schroef Assy	5 x 50 - RVS A2-70
6-3	1	KST	BBP	007		A	Vloerplaat	LDPE anti-slip
6-4	2	KST	BBP	017		B	Langsregel vloer	Boer Basic Play
6-5	3	KST	BBP	018			ReBo 70 x 70	560mm lang



Benaming | Vloer
 Title
 Opmerking | Boer Basic play
 Comment
 Datum | 26-11-2015
 Date

Tekening
 Drawing

MOD BBP 004 A A
 Samenstelling module Assembly module



Nr	#	Type	Progr.	Volgnr	Bew.	Rev.	Benaming	Opmerking
1	8	BSR	014	005	052		Klinknagel bolkop	4,8 x 18 - RVS A2-70
2	1	KST	BBP	001			Dak polyester	Boer Basics
3	4	KST	LAM	100	100		Lamellenstop	100 x 100 mm



Benaming
Title Dak

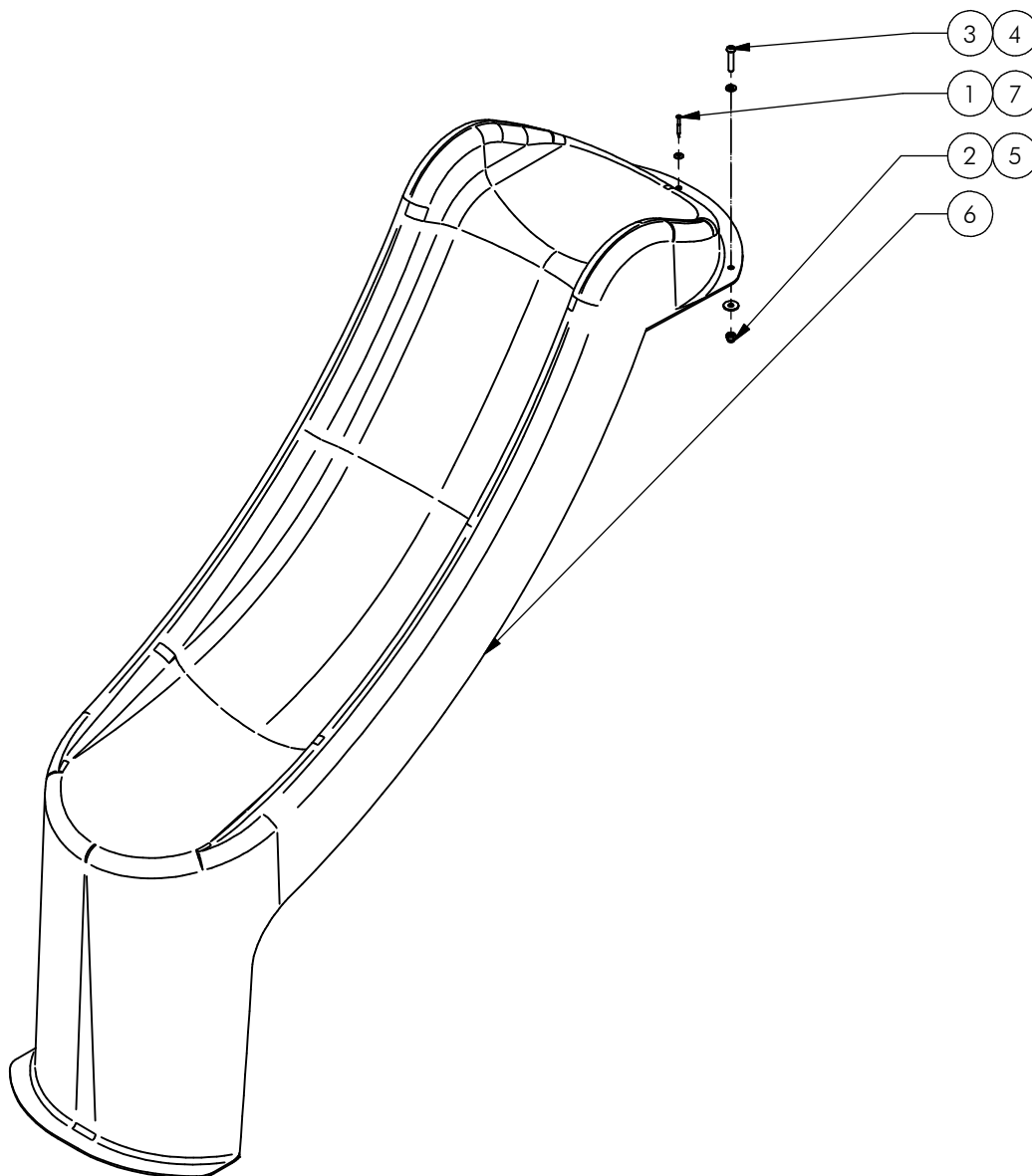
Opmerking
Comment Boer Basic play

Datum
Date 2-7-2014

Tekening
Drawing

MOD BBP 005 A

Samenstelling module Assembly module



Let op: toestel bij voorkeur niet met de glijbaan op het zuiden plaatsen.

Attention: it is advisable not to orient playground equipment with the slide facing south

Nr	#	Type	Progr.	Volgnr	Bew.	Rev.	Benaming	Opmerking
1	1	BSR	002	005	050		SCHROEF	5 x 50
2	3	BSR	011	010	020		DOPMOER	BORG RVS M10
3	3	BSR	023	010	050		Bolkopbout ISO 7380	M10 x 50 - RVS A2-70
4	3	BSR	030	010	002		SLUITRING	M10
5	3	BSR	035	010	030		Carrosserie ring	M10 - RVS A2-70
6	1	KST	BBP	002			Fast slide	Polyester 0,95 m
7	1	KST	ROR	006	000		ROZETRING M5	ZWART



Benaming
Title | Glijbaan 0,95m

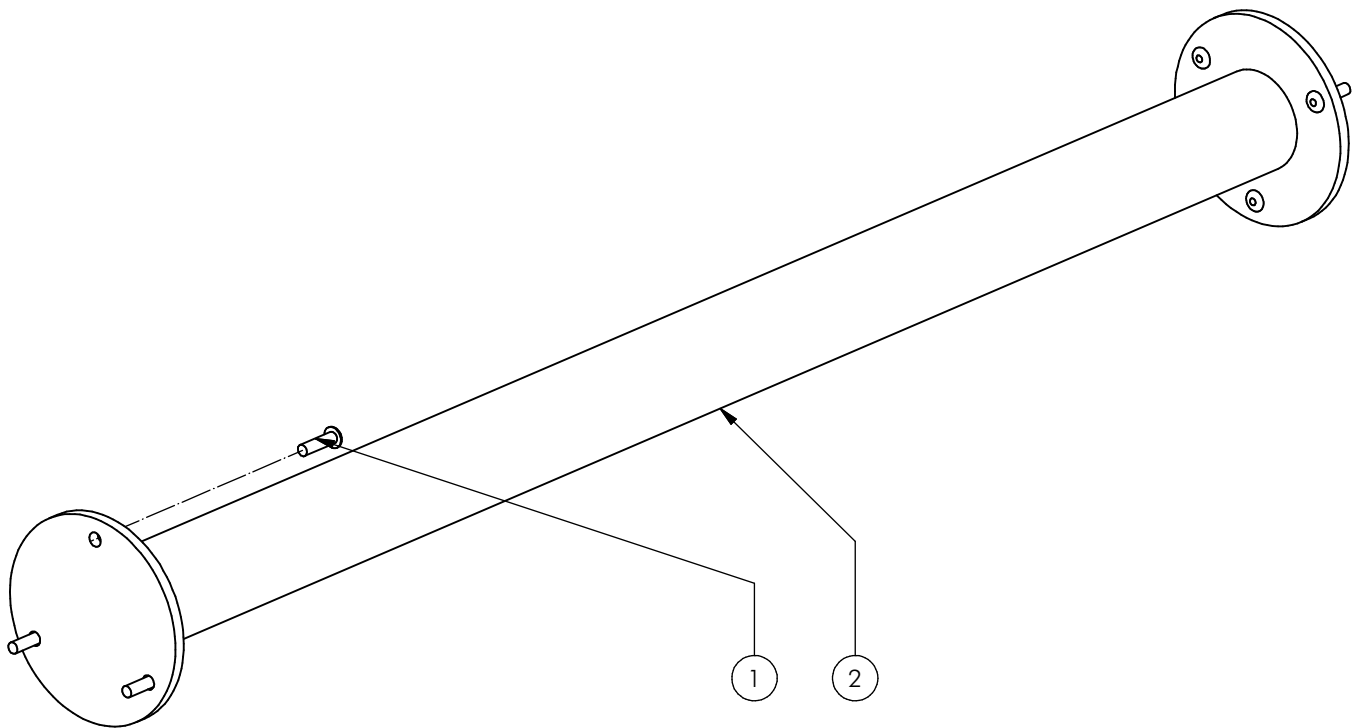
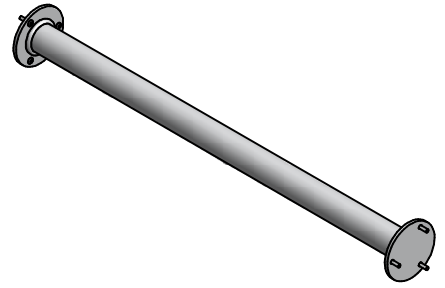
Opmerking
Comment | Boer Basic play

Datum
Date | 24-4-2015

Tekening
Drawing

MOD BBP 006 A

Samenstelling module Assembly module



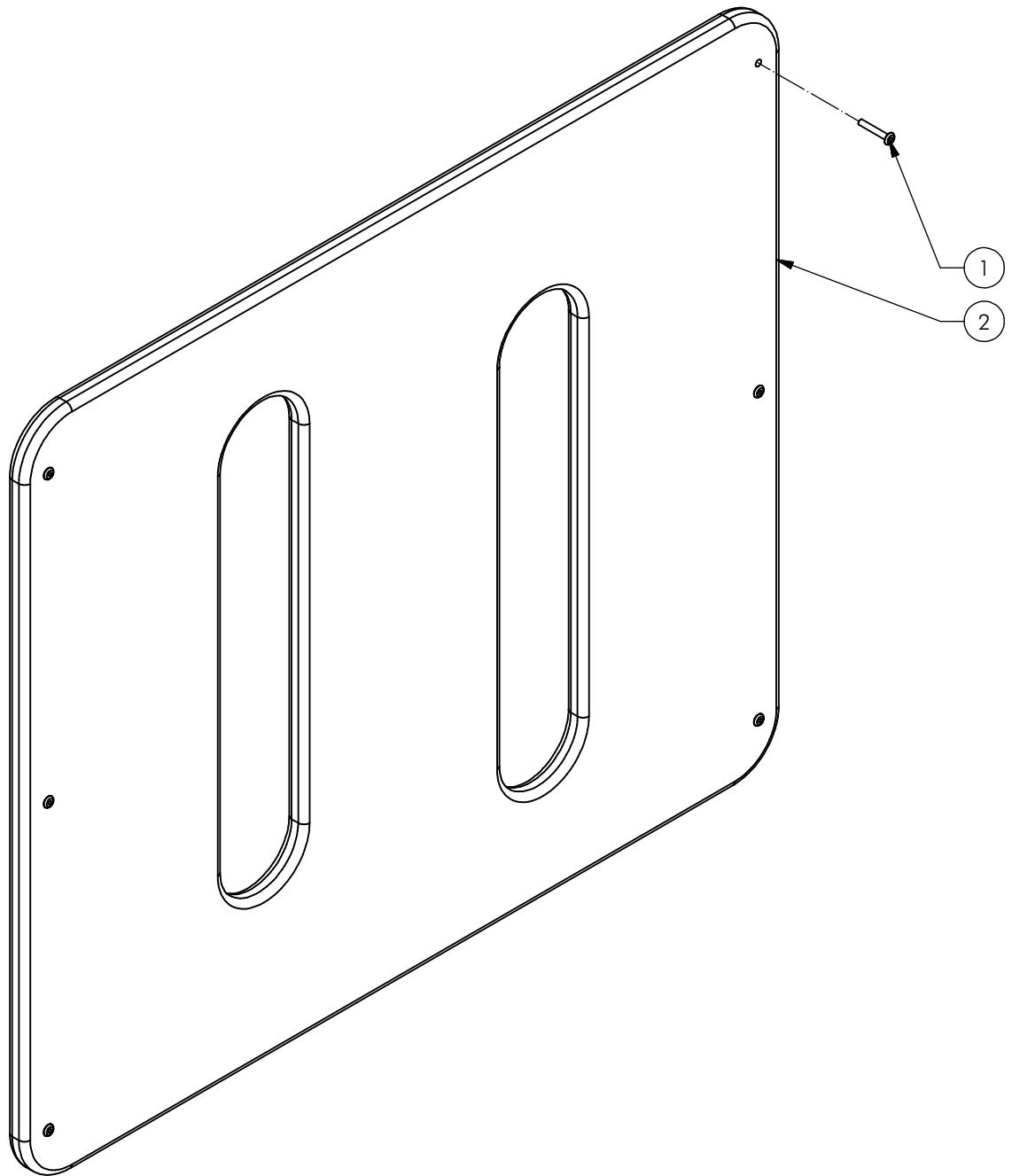
Nr	#	Type	Progr.	Volgnr	Bew.	Rev.	Benaming	Opmerking
1	6	BSR	014	005	052		Klinknagel balkkop	4,8 x 18 - RVS A2-70
2	1	SME	BBP	013			Railing voor klem	Boer Basics



Benaming / Title: Railing
 Opmerking / Comment: Boer Basic play
 Datum / Date: 26-11-2015

Tekening / Drawing

MOD BBP 009 A A
 Samenstelling module Assembly module



Nr	#	Type	Progr.	Volgnr	Bew.	Rev.	Benaming	Opmerking
1	6	BSR	014	005	053		Klinknagel bolkop	4,8 x 30 - RVS A2-70
2	1	OPE	BBP	001	061		Wand Streep	Basic Play



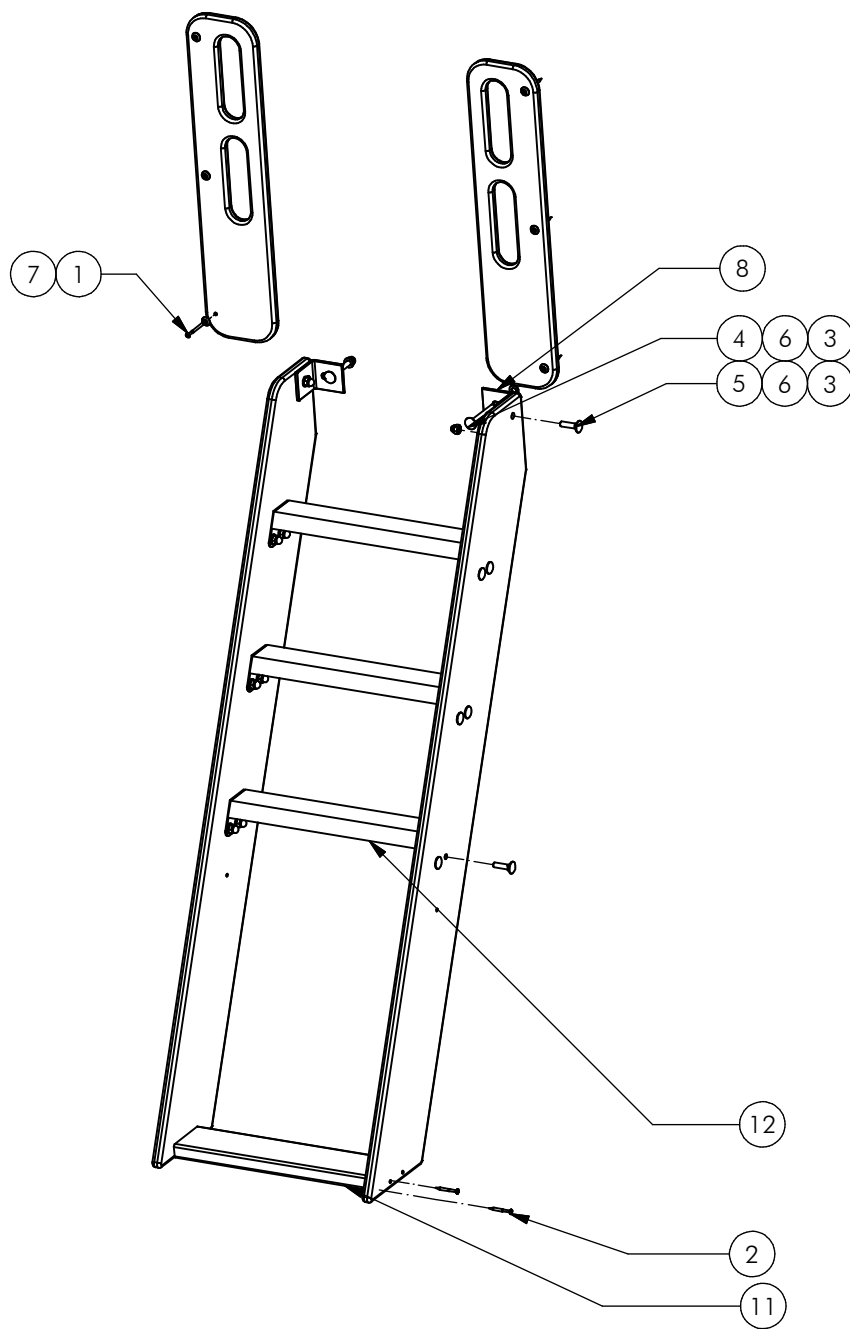
Benaming
Title | Wand streep

Opmerking
Comment | Boer Basic play

Datum
Date | 26-11-2015

Tekening
Drawing

MOD BBP 010 A A
Samenstelling module Assembly module



Nr	#	Type	Progr.	Volgnr	Bew.	Rev.	Benaming	Opmerking
1	6	BSR	002	005	070		Schroef Assy	5 x 70 - RVS A2-70
2	4	BSR	002	005	050		Schroef Assy	5 x 50 - RVS A2-70
3	16	BSR	011	010	020		Borgdopmoer	M10 - RVS A2-70
4	2	BSR	026	010	090		SLOTBOUT	M10 x 90
5	14	BSR	026	010	040		Slotbout	M10 x 40 - RVS A2-70
6	16	BSR	030	010	002		SLUITRING	M10
7	6	KST	ROR	006	000		ROZETRING M5	ZWART
8	2	OME	MNP	009	372		Hoekje rood	miniplay M12
9	2	OPE	BBP	026	061	A	Staander	Trap
10	2	OPE	BBP	034	061	A	Handgreep	Basic Play
11	1	ORE	BBP	030	046		REBO 100x30 mm	Lengte 460 mm
12	3	SME	MNP	062	916	A	Traptrede L=460	Mini Play



Benaming Title Trap 0,95m
 Opmerking Comment Boer Basic Play
 Datum Date 15-9-2016

Tekening Drawing

MOD BBP 039 G B
 Samenstelling module Assembly module