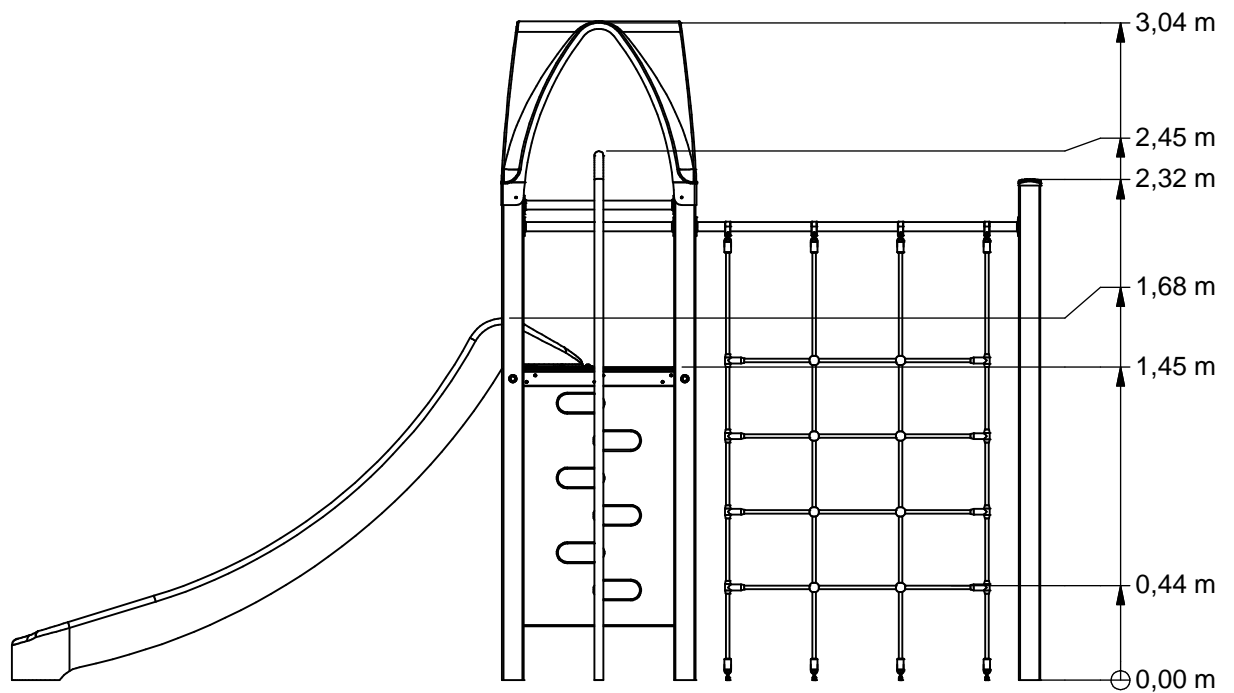
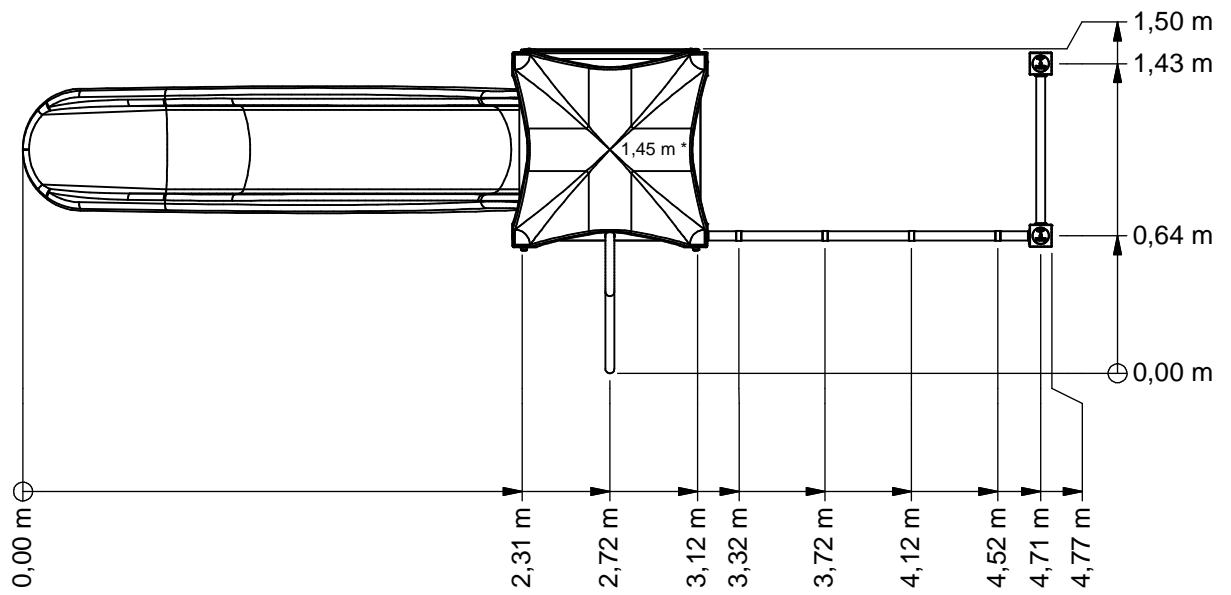




Combination equipment



BBPE130.1AP



* Vloerhoogte (Floor height)



Benaming
Title Klimklauter, 1 toren

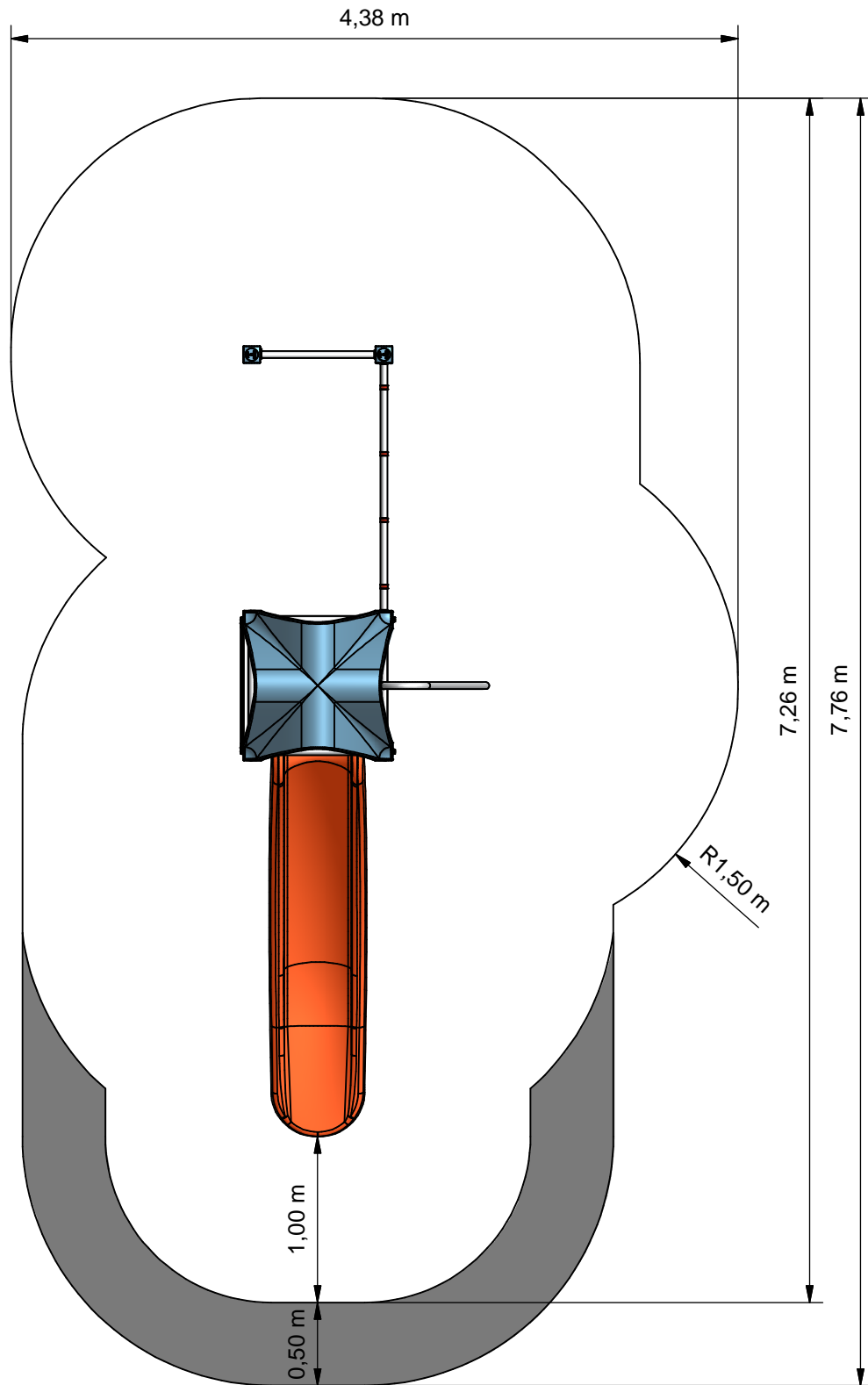
Opmerking
Comment Boer Basic play

Datum
Date 31-7-2014

Tekening
Drawing

TOE BBP 130 1AP

Hoofdafmetingen Main dimensions



- Opvangzone
Impact area
- Obstakelvrije zone
Obstacle free zone

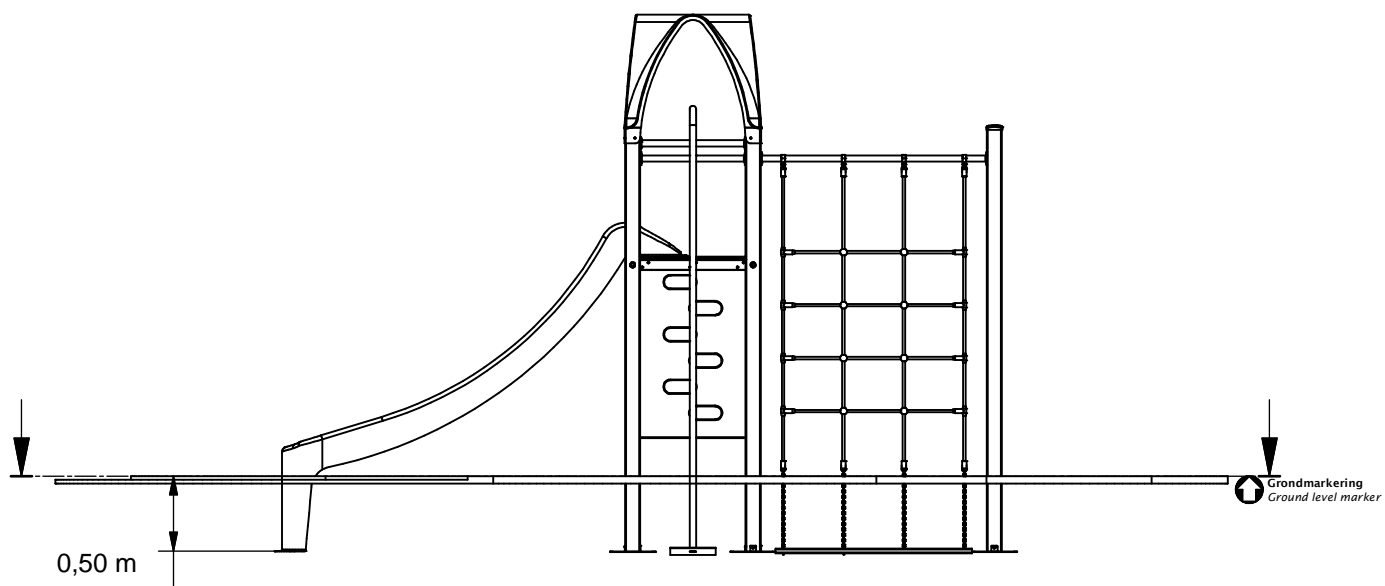
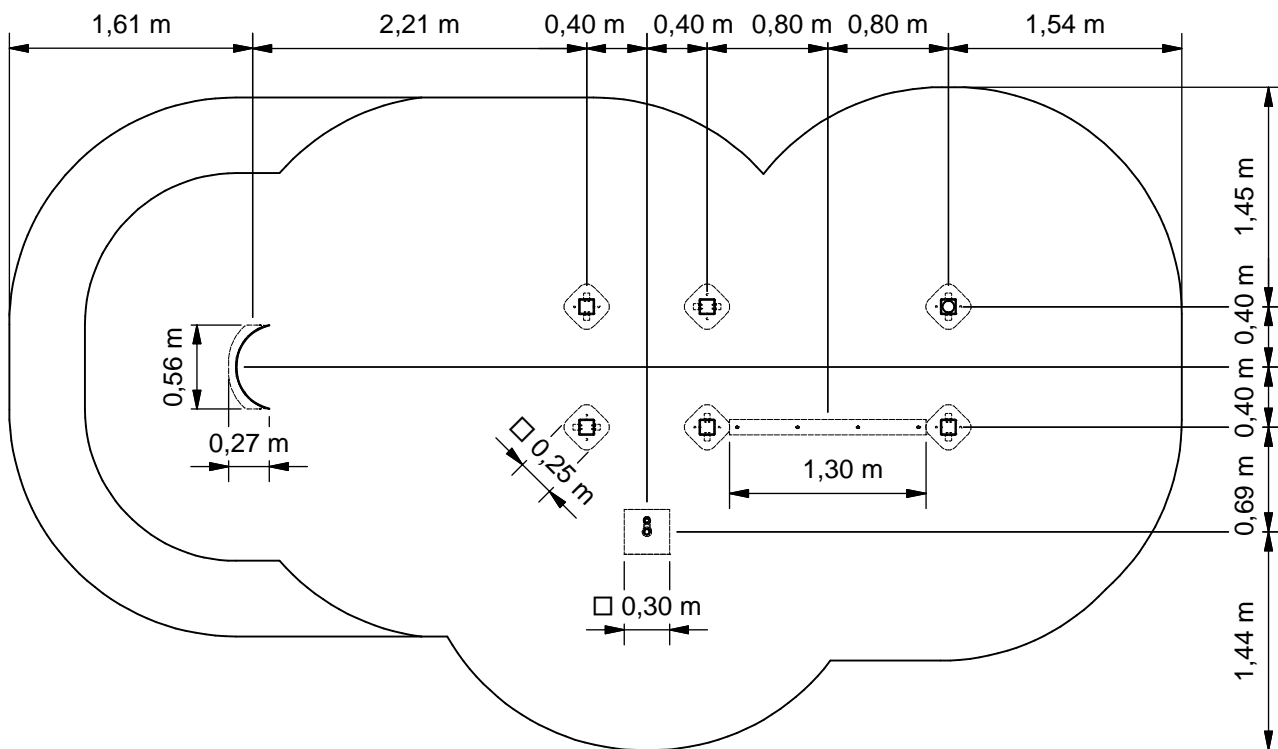


Benaming / Title: Klimklauter, 1 toren
 Opmerking / Comment: Boer Basic play
 Datum / Date: 31-7-2014

Tekening / Drawing

TOE BBP 130 1AP

Obstakelvrije zone *Obstacle free zone*



Benaming
Title Klimklauter, 1 toren

Opmerking
Comment Boer Basic play

Datum
Date 31-7-2014

Tekening
Drawing

TOE BBP 130 1AP

Bodemplan *Groundplan*

Geleverde modules:

Zie tabel

Supplied modules:

See table

Montageinstructie:

- De hoofdmaten geven de maten van de staanders en vloeren aan
- De detailtekeningen geven specifiek de maten van de verbindingen aan
- De modules met buizen zijn op de tekeningen bemaat op bovenkant kopplaat
- Overige modules zijn bemaat op de bovenkant (klimwanden, paalkappen, etc.)

Assembly instruction:

- The main dimensions indicate the dimensions of the posts and floors
- The detailed dimensions show the specific dimensions of the connections
- The modules which contain tubes are dimensioned at the top of the flanges
- Other modules are dimensioned at the top (climbing walls, caps for the posts, etc.)

Montagevolgorde:

- 1 - Graaf de gaten volgens het bodemplan
- 2 - Bouw één keer een toren op uit 1+9, 2 en 5
- 3 - Assembleer de overige modules met behulp van de moduletekeningen
- 4 - Plaats 4, verbind deze aan 2
- 5 - Plaats 6, verbind deze aan twee keer 1
- 6 - Plaats 7, verbind deze aan twee keer 1
- 7 - Plaats twee keer 10. Plaats vier keer 5 aan twee keer 1, als klimladder.
- 8 - Plaats 5 boven de klimladder
- 9 - Plaats 8, verbind deze aan 1 en 10
- 10 - Plaats 3, verbind deze aan vier keer 1
- 11 - Controleer of het toestel voldoet aan de afmetingen zoals op blad 'afmetingen'
- 12 - Dicht de gaten en verdicht het zand

Assembly sequence:

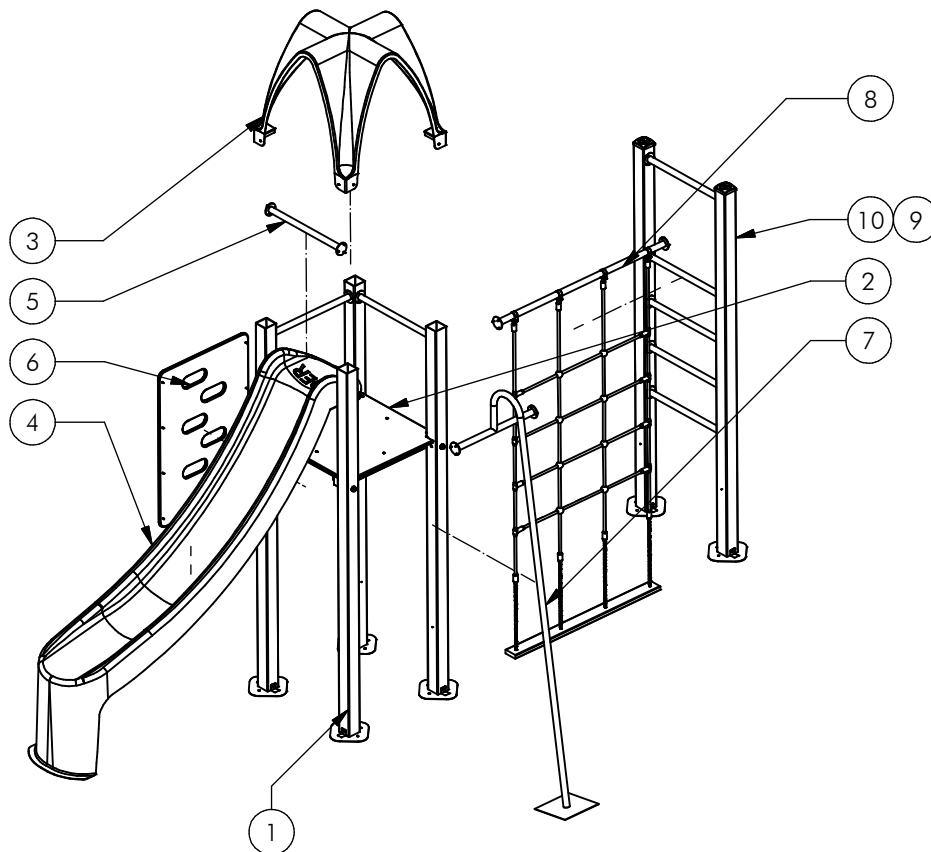
- 1 - Dig the holes according to the ground plan
- 2 - Assemble one tower out of 1+9, 2 and 5
- 3 - Assemble the remaining modules using the module drawings
- 4 - Place 4, attach it to 2
- 5 - Place 6, attach it to two times 1
- 6 - Place 7, attach it to two times 1
- 7 - Place two times 10. Attach four times 5 to two times 1, creating a climbing ladder
- 8 - Place 5 above the climbing ladder
- 9 - Place 8, attach it to 1 and 10
- 10 - Place 3, attach it to four times 1
- 11 - Check that the equipment conforms to the dimensions shown on sheet 'dimensions'
- 12 - Close the holes and compact the sand

Controles:

- 1 - Correcte opbouw en alle bevestigingsmiddelen
- 2 - Controleer de afmetingen van de valbodem t.o.v. het toestel

Checks:

- 1 - Correct assembly and all the fasteners
- 2 - Check the dimensions of the safety area with regard to the play equipment



Nr	#	Type	Progr.	Volgnr	Bew.	Rev.	Benaming	Opmerking
1	4	MOD	BBP	002	A	A	Staander 1,45m	Boer Basic Play
2	1	MOD	BBP	004	A	A	Vloer	Boer Basic play
3	1	MOD	BBP	005	A		Dak	Boer Basic play
4	1	MOD	BBP	007	A		Glijbaan 1,45m	Boer Basic play
5	8	MOD	BBP	009	A	A	Railing	Boer Basic play
6	1	MOD	BBP	012	A		Klimwand 1,45m	Boer Basic play
7	1	MOD	BBP	015	A		Glijstang 1,45m	Boer Basic play
8	1	MOD	BBP	020	A	A	Vertikaal net	Boer Basic Play
9	2	MOD	BBP	046	A		Paalkap	100x100
10	2	MOD	BBP	048	A		Staander 1,45m	Boer Basics



Benaming
Title Klimklauter, 1 toren

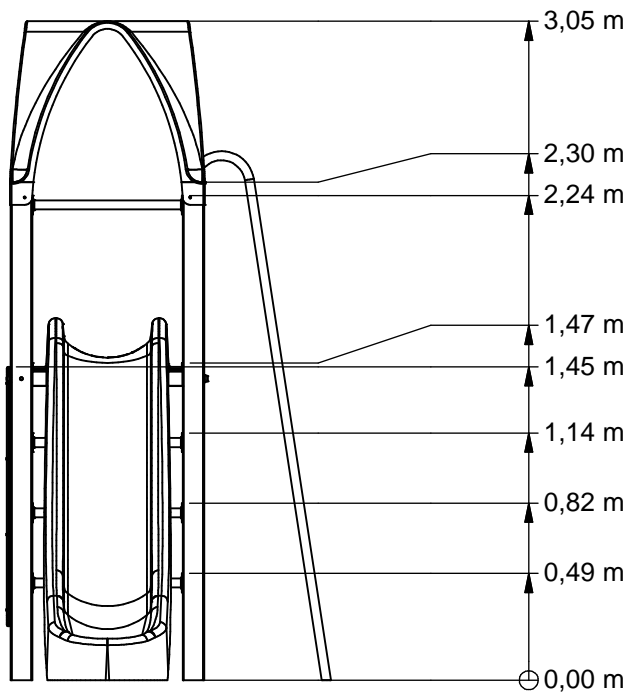
Opmerking
Comment Boer Basic play

Datum
Date 31-7-2014

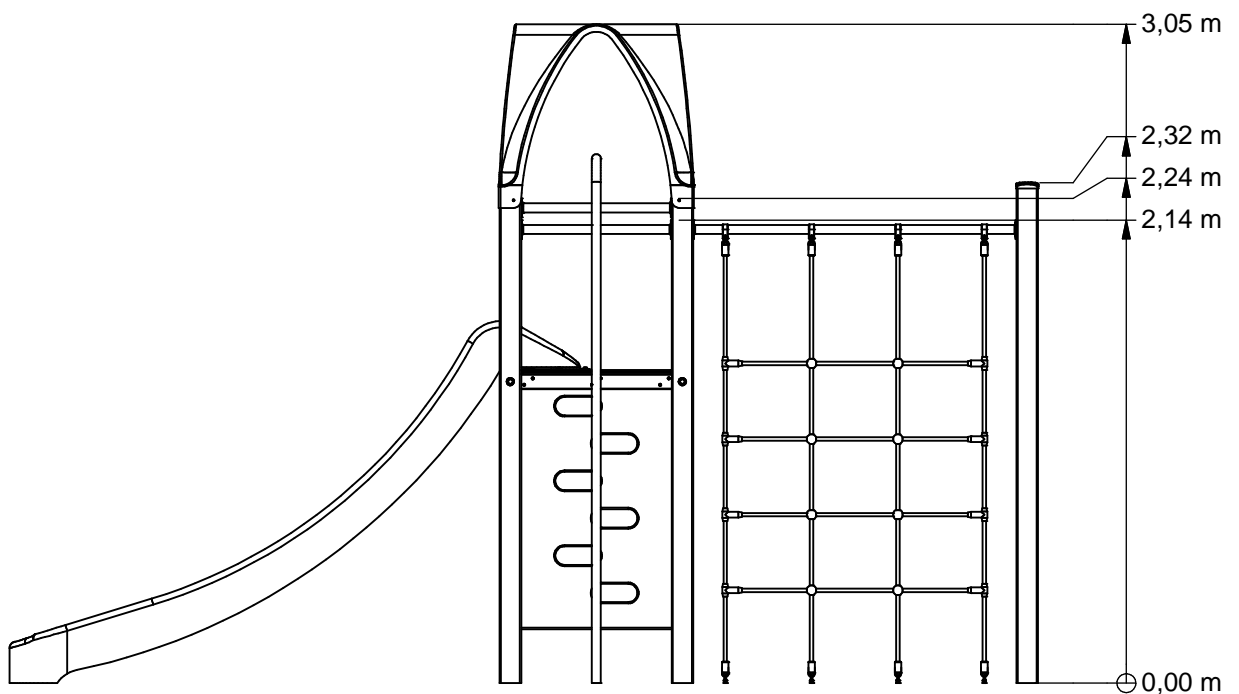
Tekening
Drawing

TOE BBP 130 1AP

Modules Modules



Voor (Front)



Rechts (Right)



Benaming
Title Klimklauter, 1 toren

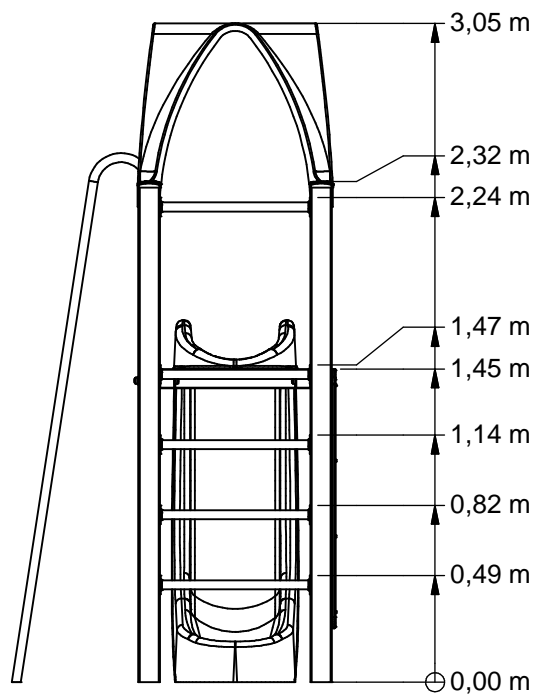
Opmerking
Comment Boer Basic play

Datum
Date 31-7-2014

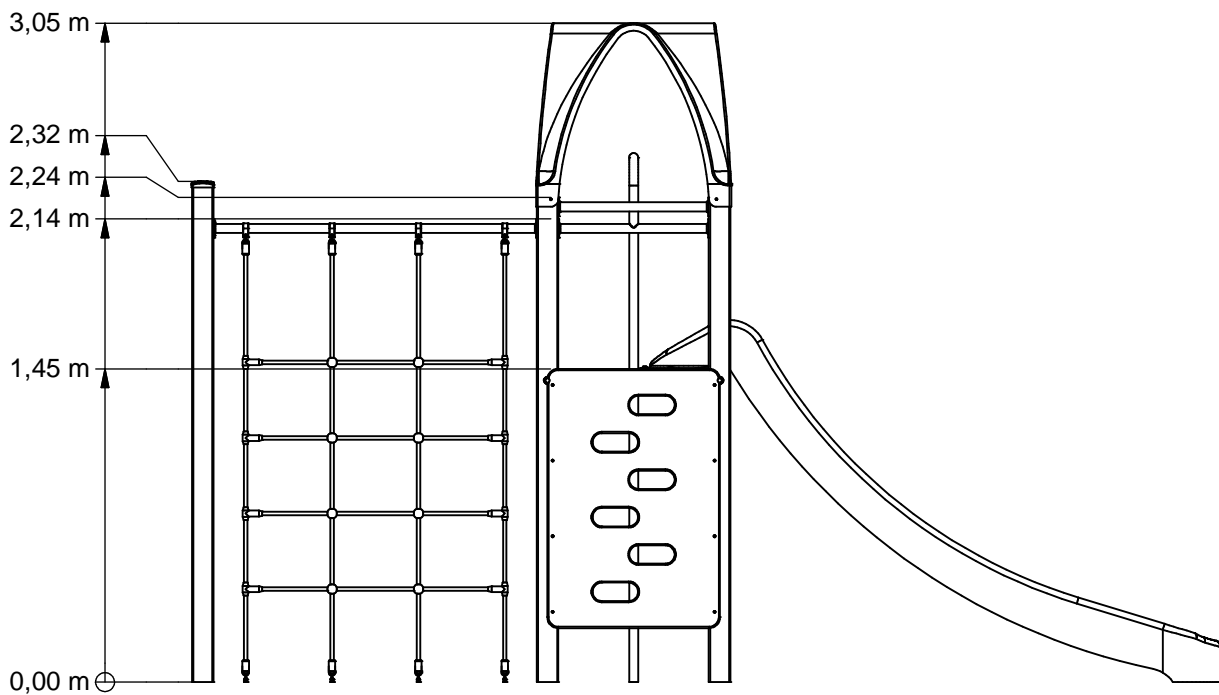
Tekening
Drawing

TOE BBP 130 1AP

Afmetingen Dimensions



Achter (Back)



Links (Left)



Benaming
Title Klimklauter, 1 toren

Opmerking
Comment Boer Basic play

Datum
Date 31-7-2014

Tekening
Drawing

TOE BBP 130 1AP

Afmetingen Dimensions

BBPE130.1AP

Combination equipment

LOGBOOK

(Onderstaand logboek kan gebruikt worden om te voldoen aan de eisen, gesteld in artikel 14 van het Warenwetbesluit Attractie- en Speeltoestellen)

Type indication	Basic Play
Product code	BBPE130.1AP
Name of equipment	Klimklauter 1 toren/1 dakje
Maximum height of fall	1,5 m
Year of construction	2017
Certificate	136583
inspection authority	Keurmerkinstituut Groeneweg 2e, Zoetermeer - 2718AA Zoetermeer
Name manufacturer	BOERplay Hyacintstraat 2 - 4255 HX Nieuwendijk Phone: +31 (0)183 40 23 66 Fax: +31 (0)183 40 35 64
name installer	_____ _____
Description of equipment	Combination equipment
Location of equipment	_____
Data about the owner of the play equipment	
Name:	_____
Address:	_____
Postcode and town:	_____
Contact person:	_____
Telephone number:	_____
Data about the administrator of the play equipment	
Name:	_____
Address:	_____
Postcode and town:	_____
Contact person:	_____
Telephone number:	_____

Certificaat

KEURMERKINSTITUUT

Warenwetbesluit attractie- en speeltoestellen

Certificaat van goedkeuring afgegeven door Keurmerkinstituut (aangewezen bij ministeriële beschikking van 8 juni 2004, VGB/P&L 2478562).


Certificaat nr.: 133375

Dossier nr.: 9667.14 Serie / Enkel: S

Betreft: Klimklauter 1 toren met klimwand

Aanduidingen: BBP.130.1xx

Eigenaar/houder: Boer Speeltoestellen
Postbus 10
4255 ZG Nieuwendijk



Soort toestel: Klimtoestel met 1 toren en een glijbaan, glijpaal en klimwand met/zonder dak

Fabrikant: Boer speeltoestellen b.v., Nieuwendijk

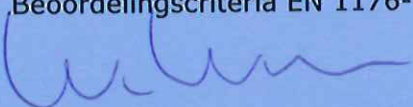
Jaar van fabricage: 2014

Leverancier: Boer speeltoestellen b.v., Nieuwendijk

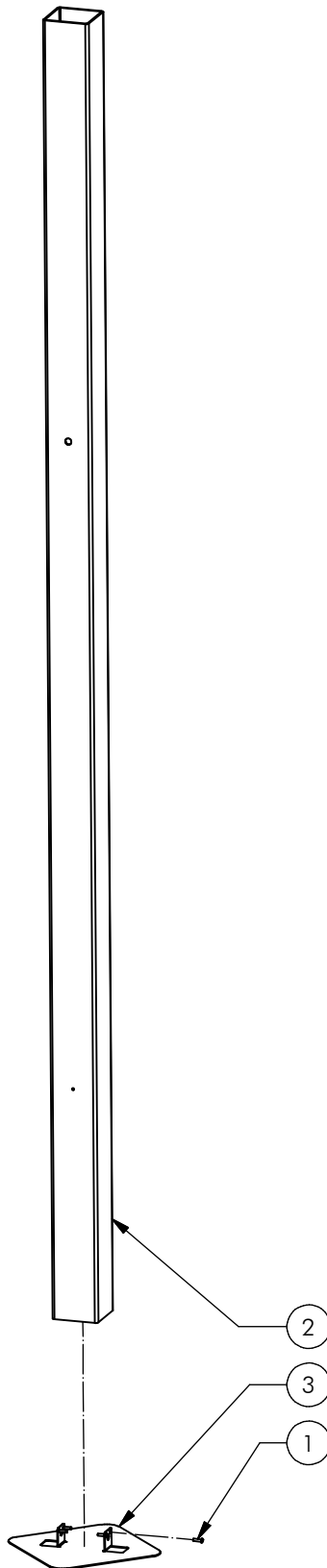
Jaar van leverantie: 2014

Datum keuring: 12 mei 2014

Keurmerkinstituut, Groeneweg 2 te Zoetermeer, verklaart dat het bovenvermelde toestel voldoet aan de vervaardigingsvoorschriften genoemd in het Warenwetbesluit attractie- en speeltoestellen (Staatsblad 474, 27 september 1996).
Beoordelingscriteria EN 1176-1:2008 en EN 1176-3:2008.



drs. W. van Weperen
directeur



Nr	#	Type	Progr.	Volgnr	Bew.	Rev.	Benaming	Opmerking
1	4	BSR	014	005	052		Klinknagel bolkop	4,8 x 18 - RVS A2-70
2	1	OME	BBP	020			Staander 2,8m	1,45m vloer
3	1	OME	VRB	903	VZP	A	Voetplaat	100 x 100



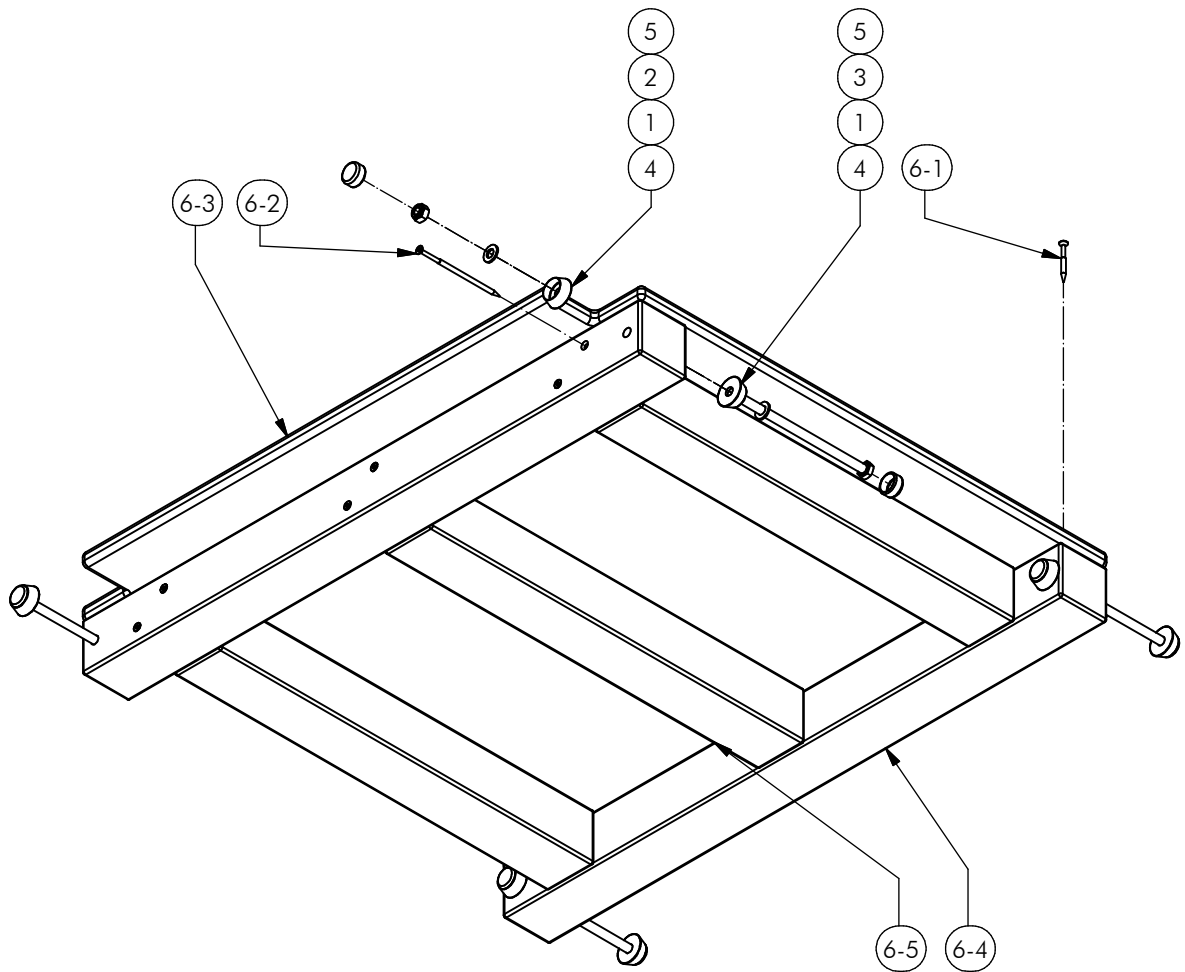
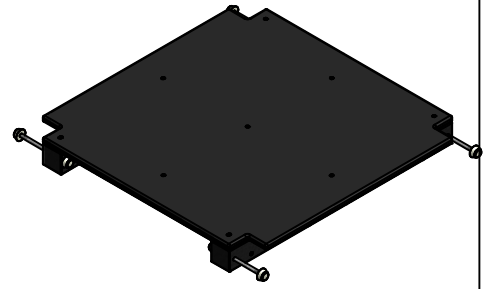
Benaming
Title: Staander 1,45m

Opmerking
Comment: Boer Basics

Datum
Date: 8-10-2014

Tekening
Drawing

MOD BBP 002 A A
Samenstelling module Assembly module



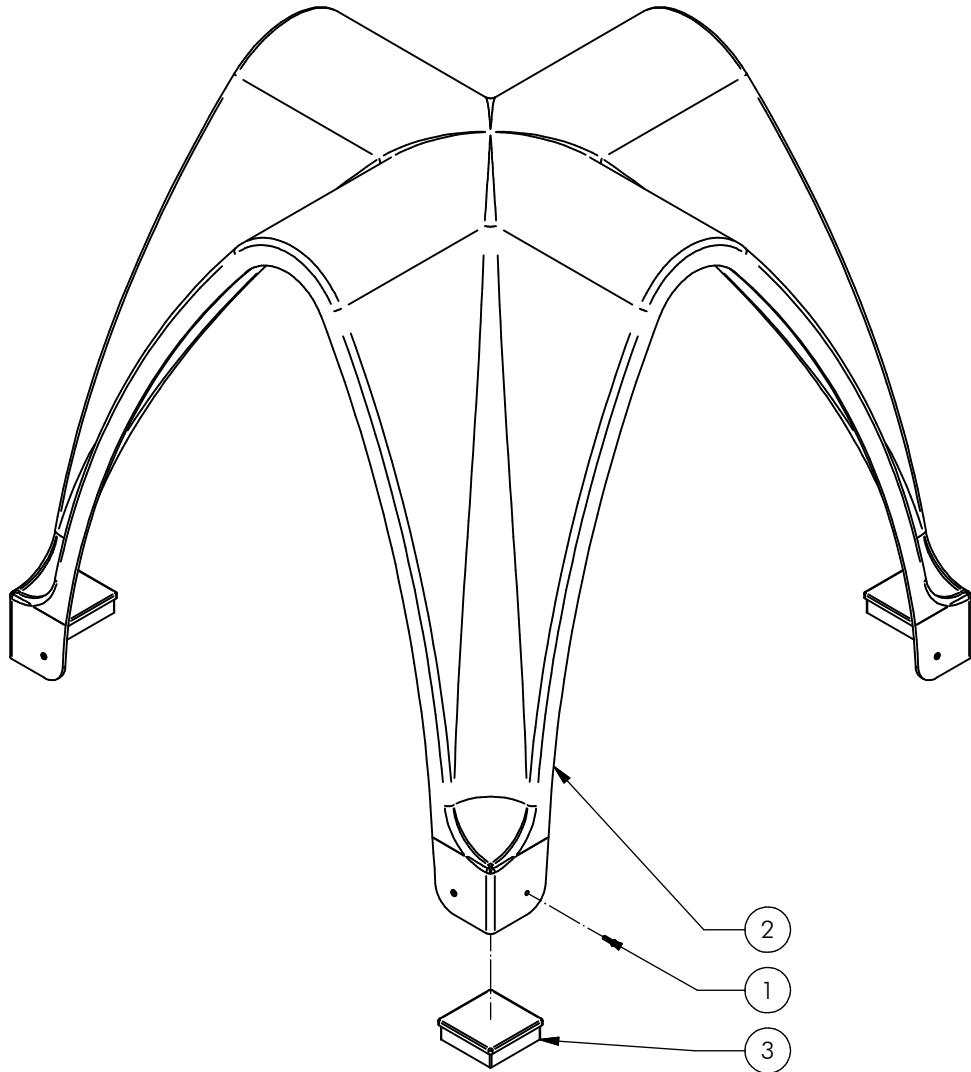
Nr.	#	Type	Progr.	Volgnr	Bew.	Rev.	Benaming	Opmerking
1	8	BSV	030	010	002		SLUITRING	M10 VZ
2	4	BSV	010	010	010		Borgmoer	M10 - VZ 8.8
3	4	BSV	021	010	183		Zeskantbout ISO 4014	M10 x 183 - VZ 8.8
4	8	KST	DON	011	020		interplay donut M10 wit	84395000012
5	8	KST	DOP	011	020		interplay dop M10 wit	84395000014
6	1	SMD	BBP	004	G		VLOER	BOER BASIC PLAY
6-2	12	BSR	002	005	120		Schroef Assy	5 x 120 - RVS A2-70
6-1	9	BSR	002	005	050		Schroef Assy	5 x 50 - RVS A2-70
6-3	1	KST	BBP	007		A	Vloerplaat	LDPE anti-slip
6-4	2	KST	BBP	017		B	Langsregel vloer	Boer Basic Play
6-5	3	KST	BBP	018			ReBo 70 x 70	560mm lang



Benaming | Vloer
 Opmerking | Boer Basic play
 Datum | 26-11-2015

Tekening
 Drawing

MOD BBP 004 A A
 Samenstelling module Assembly module



Nr	#	Type	Progr.	Volgnr	Bew.	Rev.	Benaming	Opmerking
1	8	BSR	014	005	052		Klinknagel bolkop	4,8 x 18 - RVS A2-70
2	1	KST	BBP	001			Dak polyester	Boer Basics
3	4	KST	LAM	100	100		Lamellenstop	100 x 100 mm



Benaming
Title | Dak

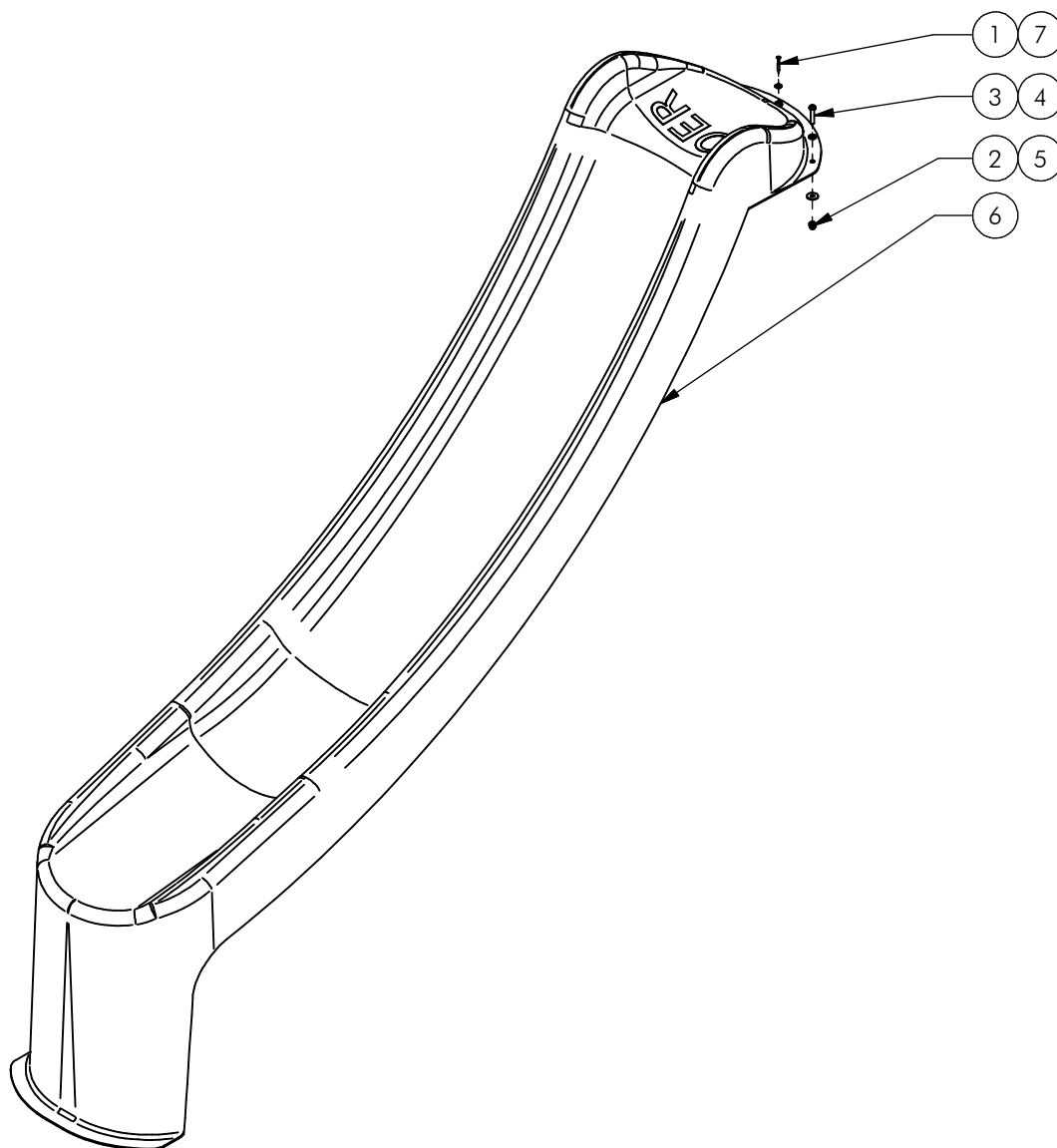
Opmerking
Comment | Boer Basic play

Datum
Date | 2-7-2014

Tekening
Drawing

MOD BBP 005 A

Samenstelling module Assembly module



Let op: toestel bij voorkeur niet met de glijbaan op het zuiden plaatsen.

Attention: it is advisable not to orient playground equipment with the slide facing south

Nr	#	Type	Progr.	Volgnr	Bew.	Rev.	Benaming	Opmerking
1	1	BSR	002	005	050		SCHROEF	5 x 50
2	3	BSR	011	010	020		DOPMOER	BORG RVS M10
3	3	BSR	023	010	050		Bolkopbout ISO 7380	M10 x 50 - RVS A2-70
4	3	BSR	030	010	002		SLUITRING	M10
5	3	BSR	035	010	030		Carrosserie ring	M10 - RVS A2-70
6	1	KST	BBP	003			Fast slide	Polyester 1,45 m
7	1	KST	ROR	006	000		ROZETRING M5	ZWART



Benaming
Title | Glijbaan 1,45m

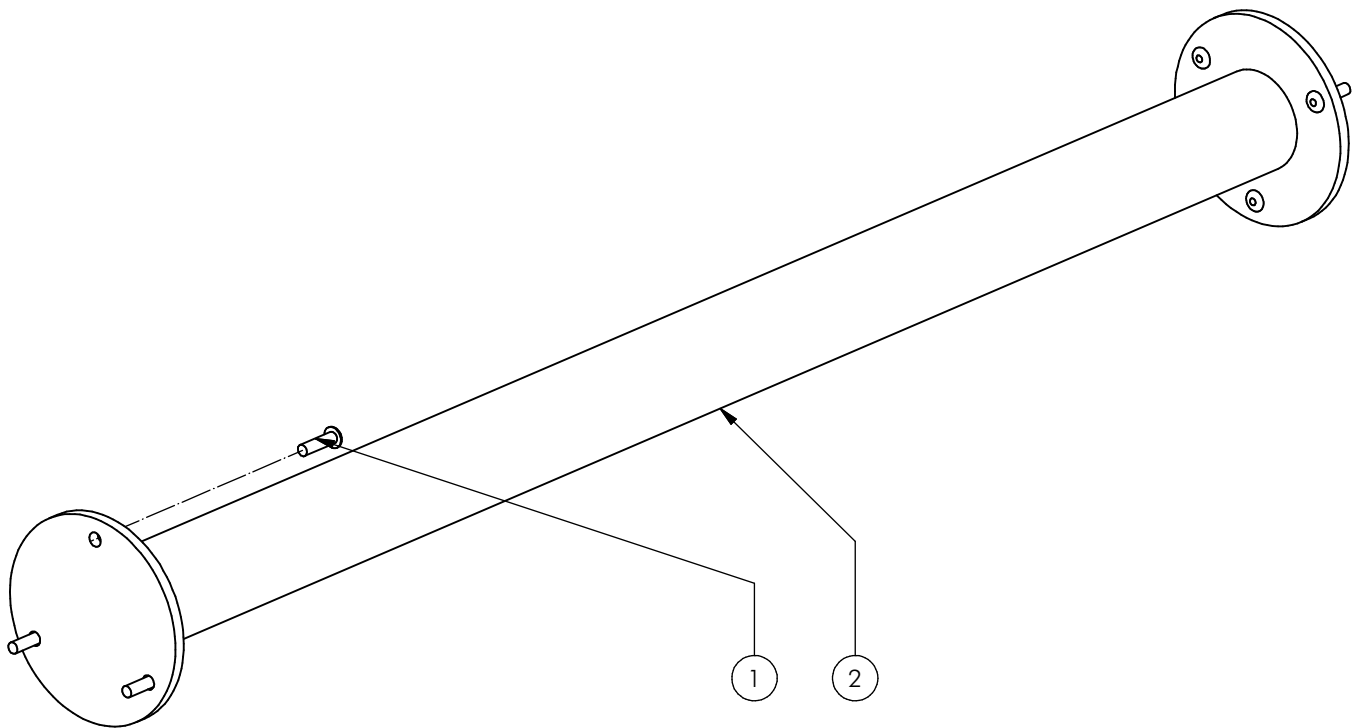
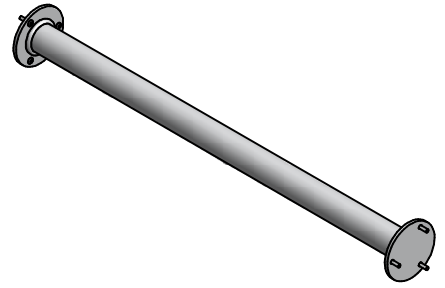
Opmerking
Comment | Boer Basic play

Datum
Date | 24-4-2015

Tekening
Drawing

MOD BBP 007 A

Samenstelling module Assembly module



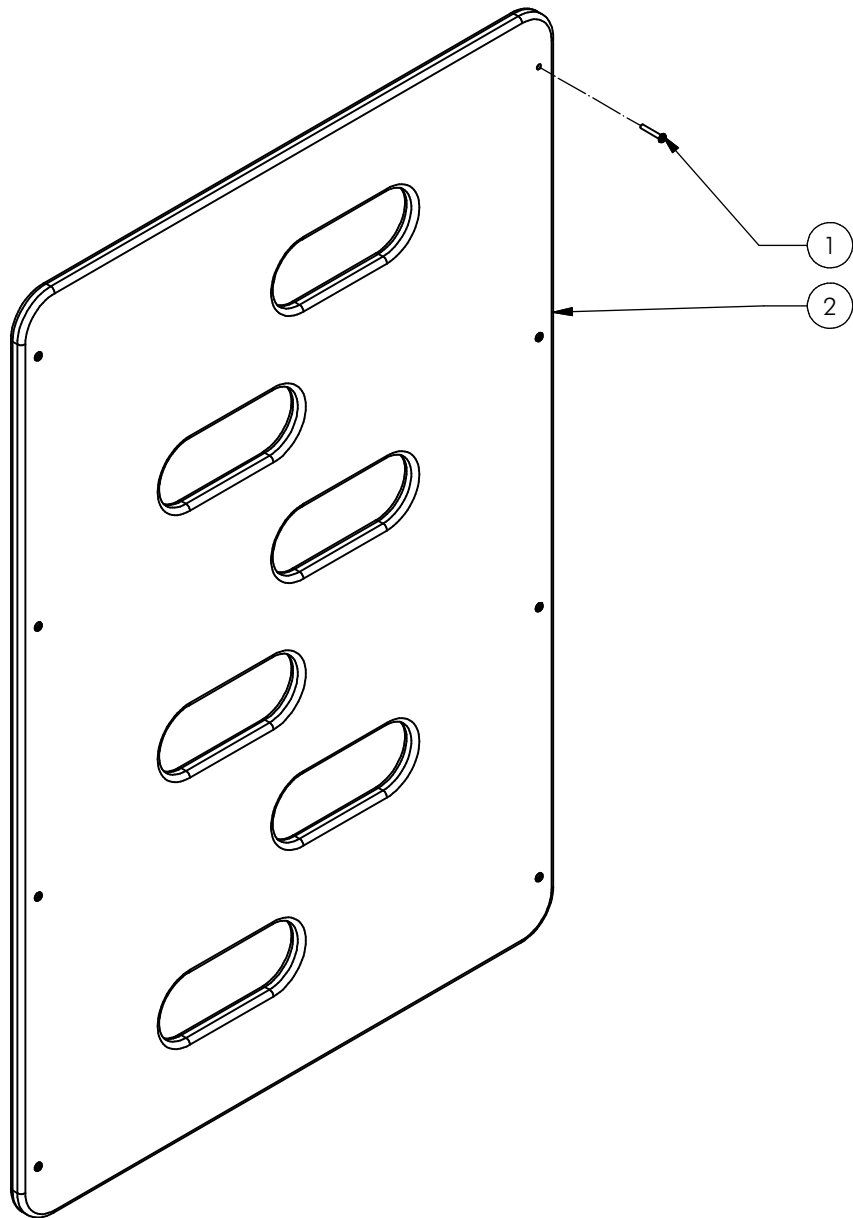
Nr	#	Type	Progr.	Volgnr	Bew.	Rev.	Benaming	Opmerking
1	6	BSR	014	005	052		Klinknagel balkkop	4,8 x 18 - RVS A2-70
2	1	SME	BBP	013			Railing voor klem	Boer Basics



Benaming Title Railing
 Opmerking Comment Boer Basic play
 Datum Date 26-11-2015

Tekening Drawing

MOD BBP 009 A A
 Samenstelling module Assembly module



Nr	#	Type	Progr.	Volgnr	Bew.	Rev.	Benaming	Opmerking
1	8	BSR	014	005	053		Klinknagel bolkop	4,8 x 30 - RVS A2-70
2	1	OPE	BBP	003	061		Klimwand 1,5m	Basic Play



Benaming
Title Klimwand 1,45m

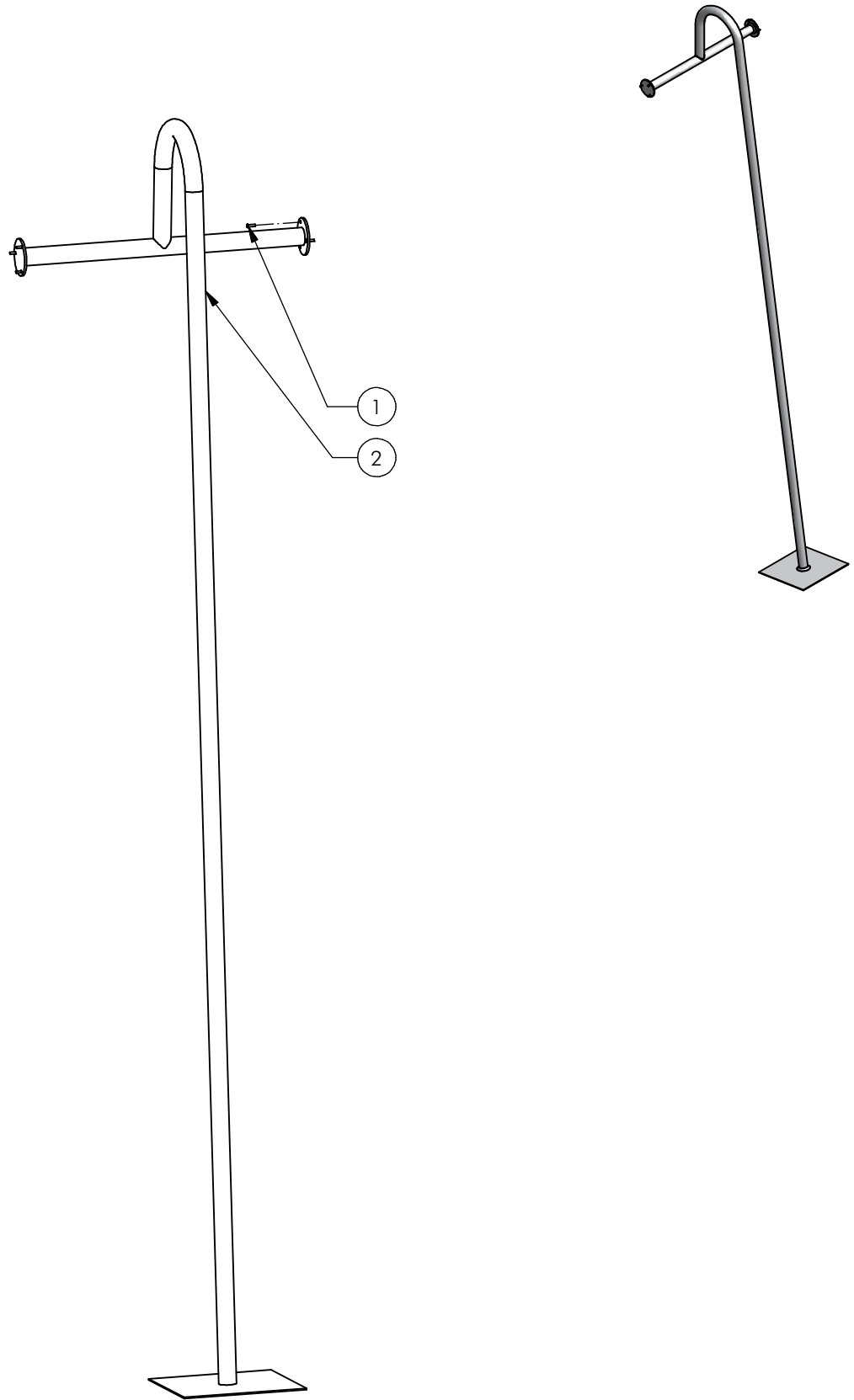
Opmerking
Comment Boer Basic play

Datum
Date 3-7-2014

Tekening
Drawing

MOD BBP 012 A

Samenstelling module Assembly module



Nr	#	Type	Progr.	Volgnr	Bew.	Rev.	Benaming	Opmerking
1	6	BSR	014	005	052		Klinknagel balkkop	4,8 x 18 - RVS A2-70
2	1	SME	BBP	002			Glijstang	vloer 1,5m



Benaming
Title | Glijstang 1,45m

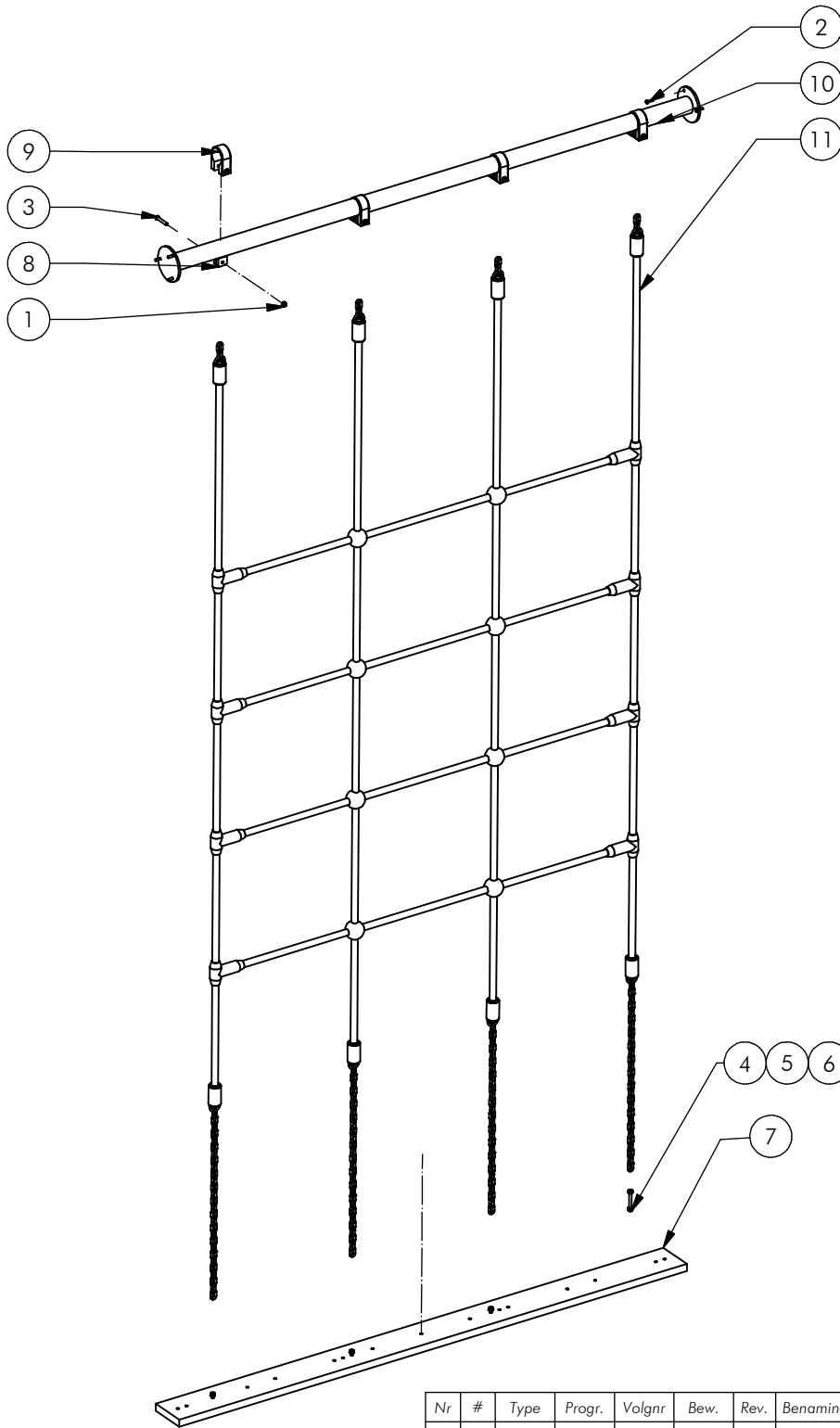
Opmerking
Comment | Boer Basic play

Datum
Date | 2-7-2014

Tekening
Drawing

MOD BBP 015 A

Samenstelling module Assembly module



Nr	#	Type	Progr.	Volgnr	Bew.	Rev.	Benaming	Opmerking
1	4	BSR	010	006	006		Borgmoer	M6 - RVS A2-70
2	6	BSR	014	005	052		Klinknagel balkkop	4,8 x 18 - RVS A2-70
3	4	BSR	025	006	040		Veiligheids Bout	Pin-Torx - RVS A2-70
4	4	BSV	017	006	005		Zeskantmoer	M6 - VZ 8.8
5	4	BSV	021	006	050		Zeskantbout ISO 4014	M6 x 50 - VZ 8.8
6	8	BSV	030	006	002		Sluitring	M6 - VZ 8.8
7	1	KST	APL	146			Ankerplaat	1460x100x19
8	4	KST	BBP	006			Vulblok	touwkoppeling
9	4	KST	KLM	042	030		Klembeugel rood 42mm	80095001055
10	1	SME	BBP	004			Ligger	Boer Basics
11	1	SNT	BBP	003		A	Vertikaal net 1,5m	Basic Play



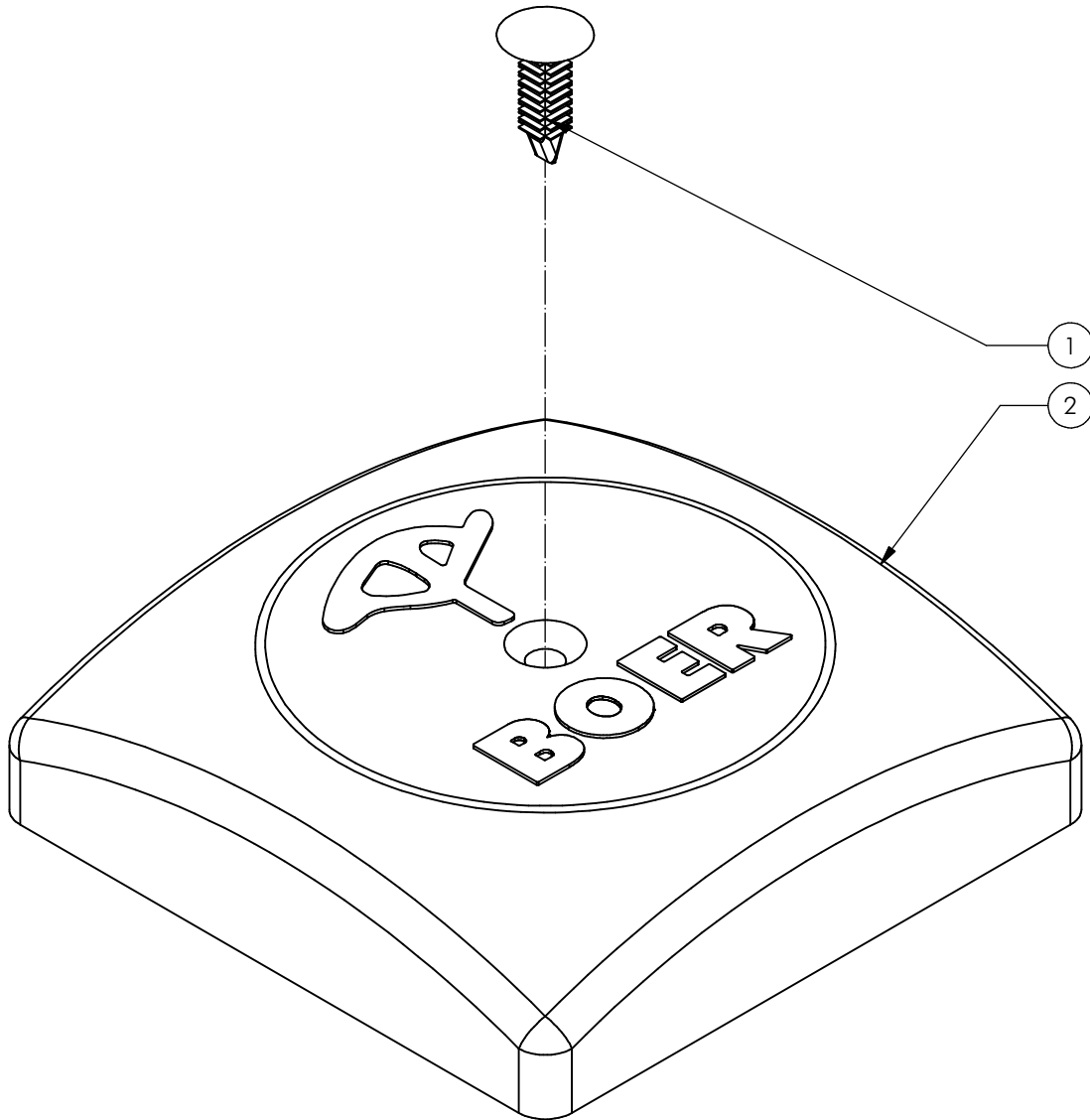
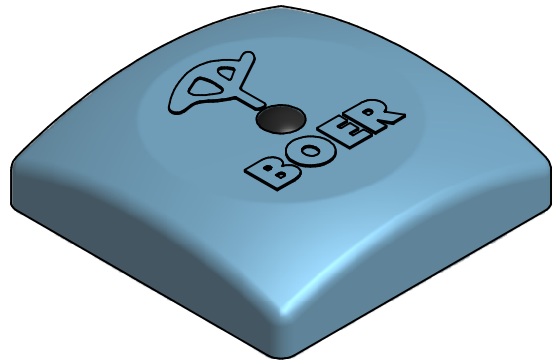
Benaming
Title Vertikaal net

Opmerking
Comment Boer Basic Play

Datum
Date 8-10-2014

Tekening
Drawing

MOD BBP 020 A B
Samenstelling module Assembly module



Nr	#	Type	Progr.	Volgnr	Bew.	Rev.	Benaming	Opmerking
1	1	KST	LAM	013	006		Lamellenstop	Rond 6
2	1	OME	KAP	100	524	B	Paalkap 100x100	Aluminium



Benaming
Title Paalkap

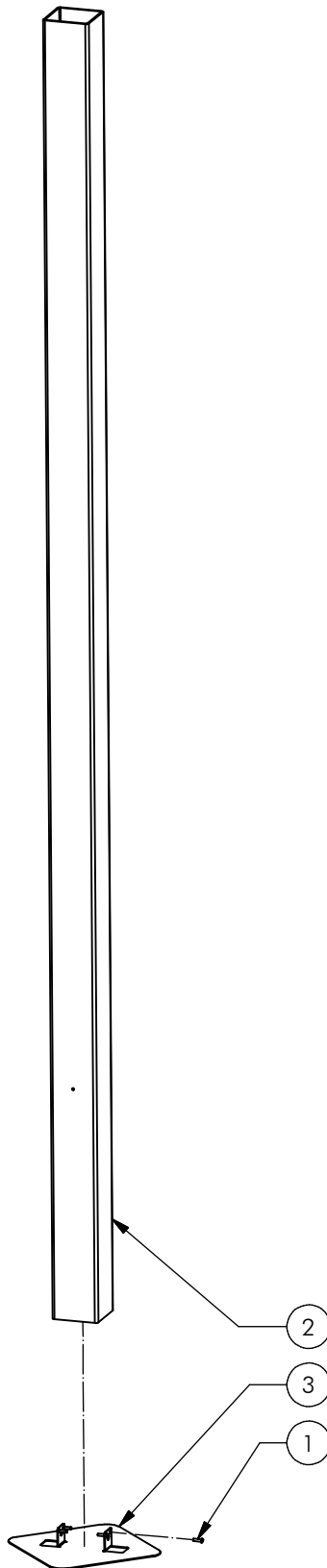
Opmerking
Comment 100x100

Datum
Date 2-7-2014

Tekening
Drawing

MOD BBP 046 A

Samenstelling module Assembly module



Nr	#	Type	Progr.	Volgnr	Bew.	Rev.	Benaming	Opmerking
1	4	BSR	014	005	052		Klinknagel balkkop	4,8 x 18 - RVS A2-70
2	1	OME	BBP	032			Staander glijbaan	Boer Basic Play
3	1	OME	VRB	903	VZP	A	Voetplaat	100 x 100



Benaming
Title: Staander 1,45m

Opmerking
Comment: Boer Basics

Datum
Date: 8-1-2015

Tekening
Drawing

MOD BBP 048 A

Samenstelling module *Assembly module*