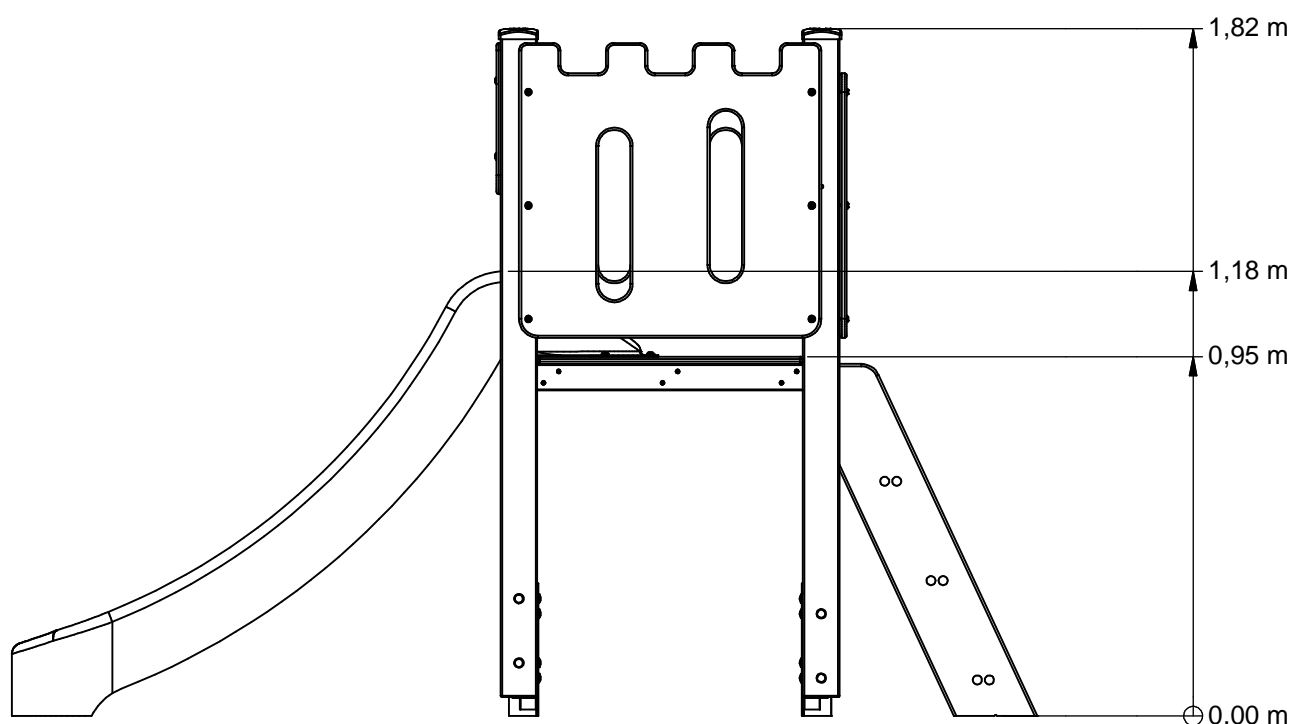
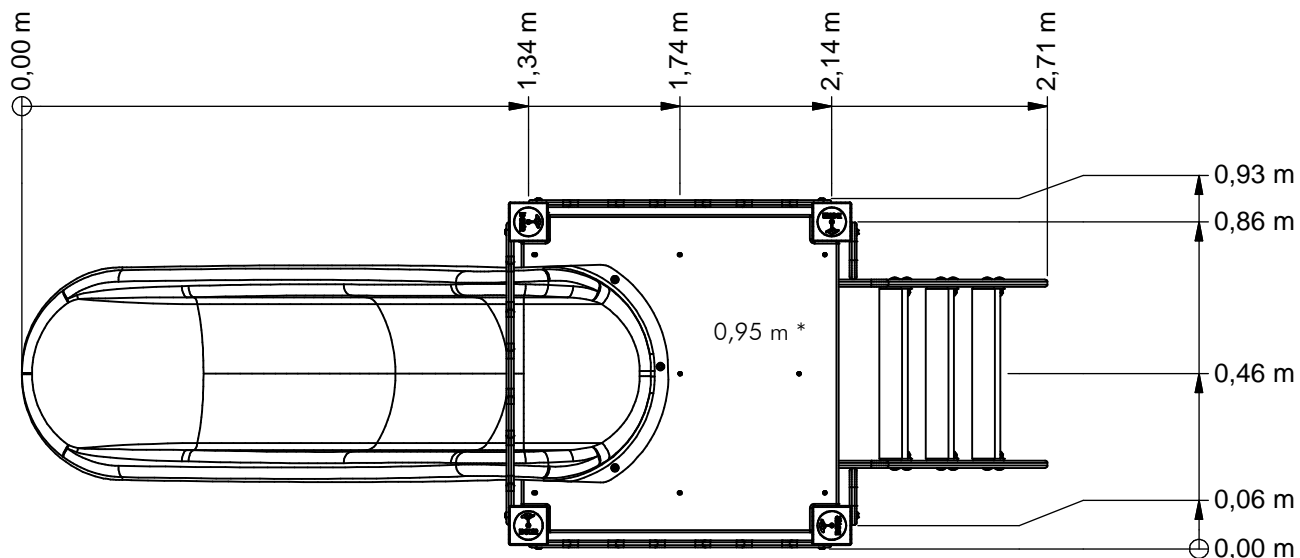




Castle



BBPE160.3GP



* Vloerhoogte (Floor height)



Benaming
Title Kasteel 1 toren

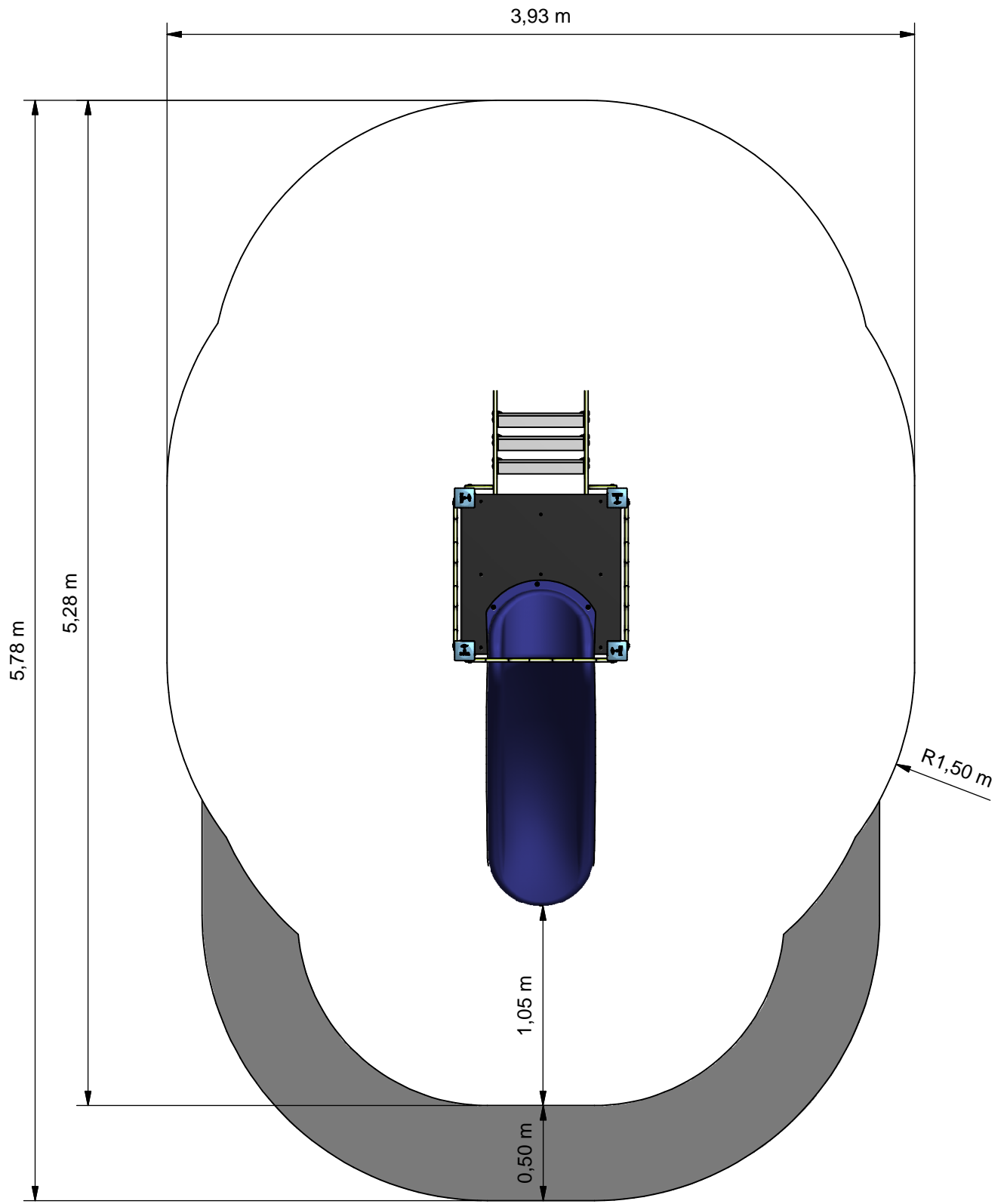
Opmerking
Comment Basic Play

Datum
Date 22-9-2014

Tekening
Drawing

TOE BBP 160 3GP

Hoofdafmetingen *Main dimensions*



- Opvangzone
Impact area
- Obstakelvrije zone
Obstacle free zone



Benaming
Title Kasteel 1 toren

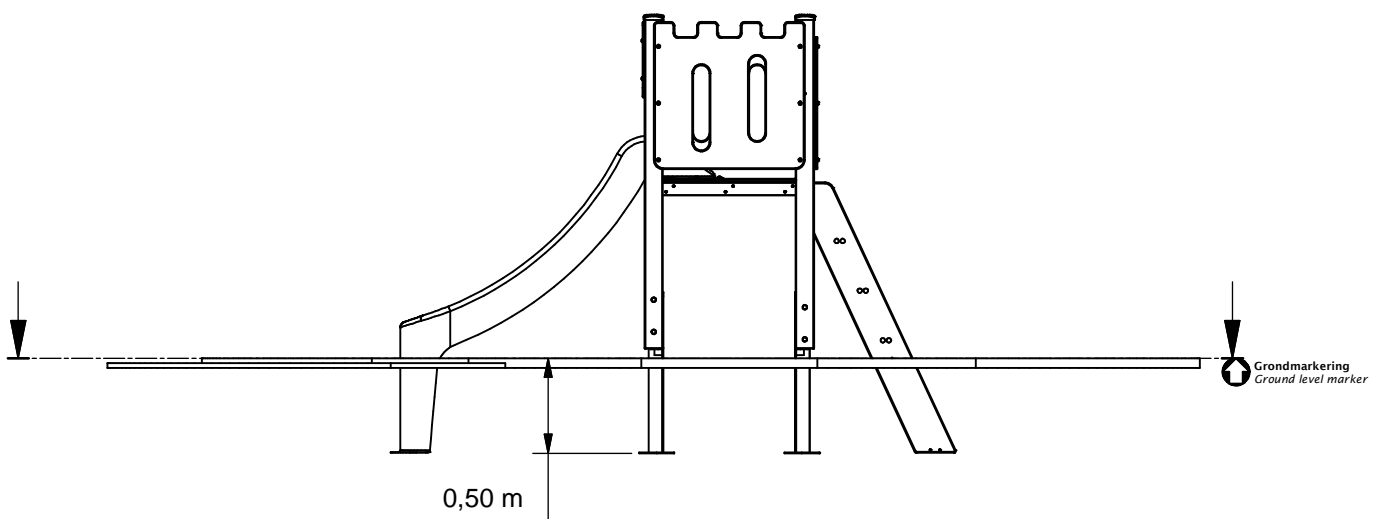
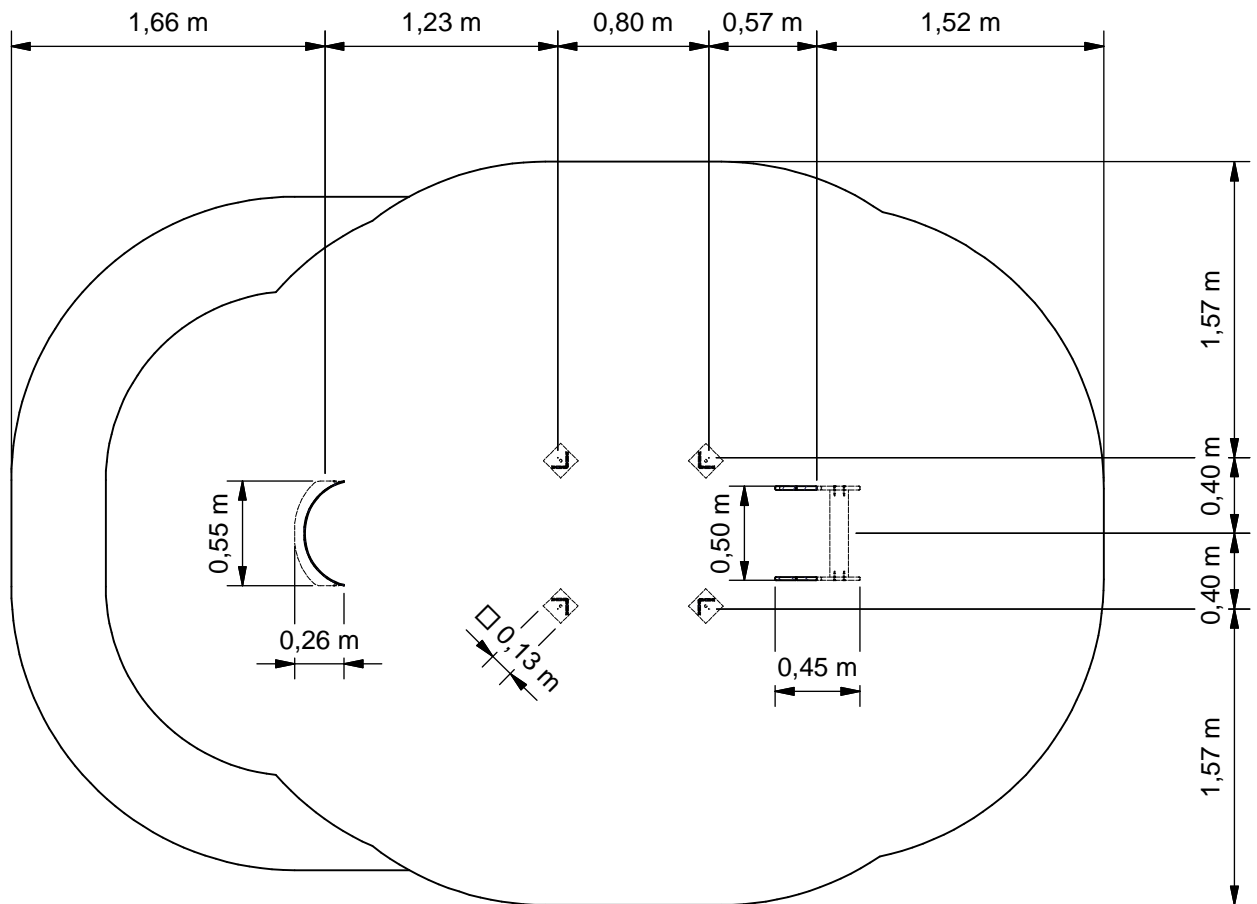
Opmerking
Comment Basic Play

Datum
Date 22-9-2014

Tekening
Drawing

TOE BBP 160 3GP

Obstakelvrije zone *Obstacle free zone*



Benaming
Title | Kasteel 1 toren
Opmerking
Comment | Basic Play
Datum
Date | 22-9-2014

Tekening
Drawing

TOE BBP 160 3GP

Bodemplan Groundplan

Geleverde modules:

Zie tabel

Supplied modules:

See table

Montageinstructie:

- De hoofdmaten geven de maten van de staanders en vloeren aan
- De detailtekeningen geven specifiek de maten van de verbindingen aan
- De modules met buizen zijn op de tekeningen bemaat op bovenkant kopplaat
- Overige modules zijn bemaat op de bovenkant (klimwanden, paalkappen, etc.)

Assembly instruction:

- The main dimensions indicate the dimensions of the posts and floors
- The detailed dimensions show the specific dimensions of the connections
- The modules which contain tubes are dimensioned at the top of the flanges
- Other modules are dimensioned at the top (climbing walls, caps for the posts, etc.)

Montagevolgorde:

- 1 - Graaf de gaten volgens het bodemplan
- 2 - Bouw één keer een toren op uit 1+5, en 2
- 3 - Assembleer de overige modules met behulp van de moduletekeningen
- 4 - Plaats 3, verbind deze aan 2
- 5 - Plaats 6 en 7, verbind deze aan twee keer 1
- 6 - Plaats 4, verbind deze aan twee keer 1 en 2
- 7 - Controleer of het toestel voldoet aan de afmetingen zoals op blad 'afmetingen'
- 8 - Dicht de gaten en verdicht het zand

Assembly sequence:

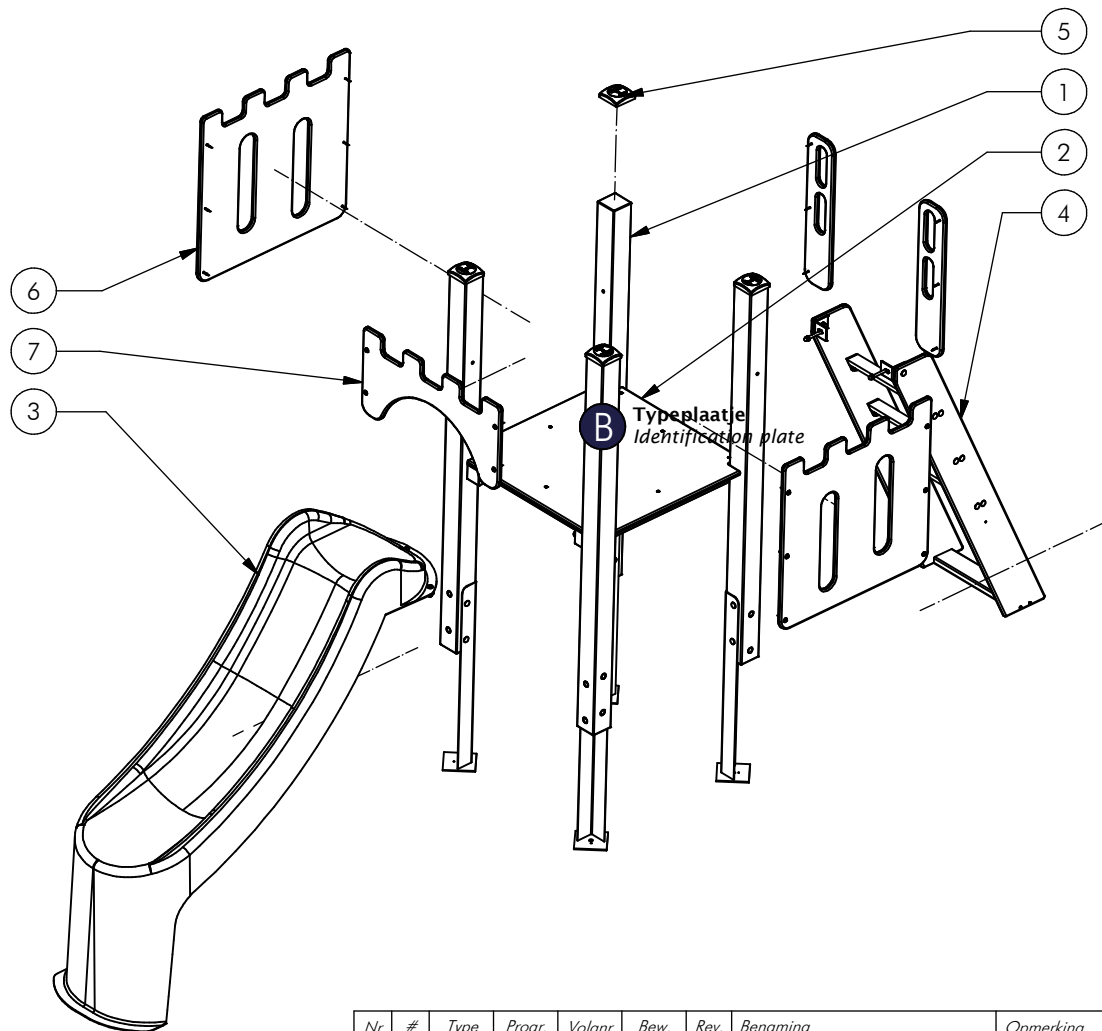
- 1 - Dig the holes according to the ground plan
- 2 - Assemble one tower out of 1+5 and 2
- 3 - Assemble the remaining modules using the module drawings
- 4 - Place 3, attach it to 2
- 5 - Place 6 and 7, attach them to two times 1
- 6 - Place 4, attach it to two times 1 and 2
- 7 - Check that the equipment conforms to the dimensions shown on sheet 'dimensions'
- 8 - Close the holes and compact the sand

Controles:

- 1 - Correcte opbouw en alle bevestigingsmiddelen
- 2 - Controleer de afmetingen van de valbodem t.o.v. het toestel

Checks:

- 1 - Correct assembly and all the fasteners
- 2 - Check the dimensions of the safety area with regard to the play equipment



Nr	#	Type	Progr.	Volgnr	Bew.	Rev.	Benaming	Opmerking
1	4	MOD	BBP	001	G		Staander 0,95m	Boer Basics
2	1	MOD	BBP	004	G	A	Vloer	Boer Basic play
3	1	MOD	BBP	006	G		Glijbaan 0,95m	Boer Basic play
4	1	MOD	BBP	039	G	A	Trap 0,95m	Boer Basic Play
5	4	MOD	BBP	046	G		Paalkap	100x100
6	2	MOD	BBP	050	G		Kasteelwand streep	Boer Basic play
7	1	MOD	BBP	051	G		Kasteelpoort	Boer Basic play



Benaming
Title | Kasteel 1 toren

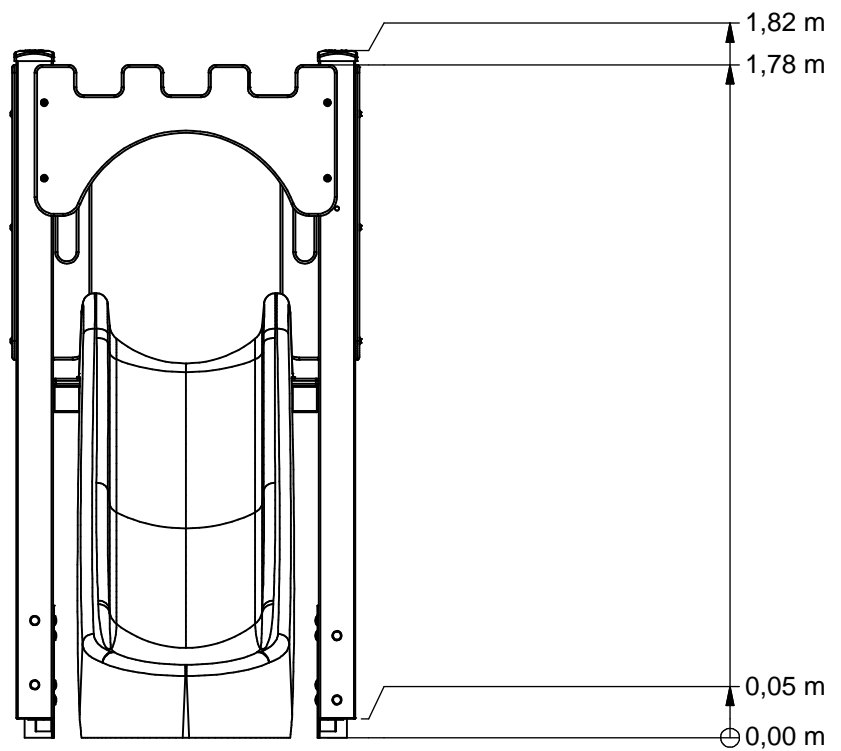
Opmerking
Comment | Basic Play

Datum
Date | 22-9-2014

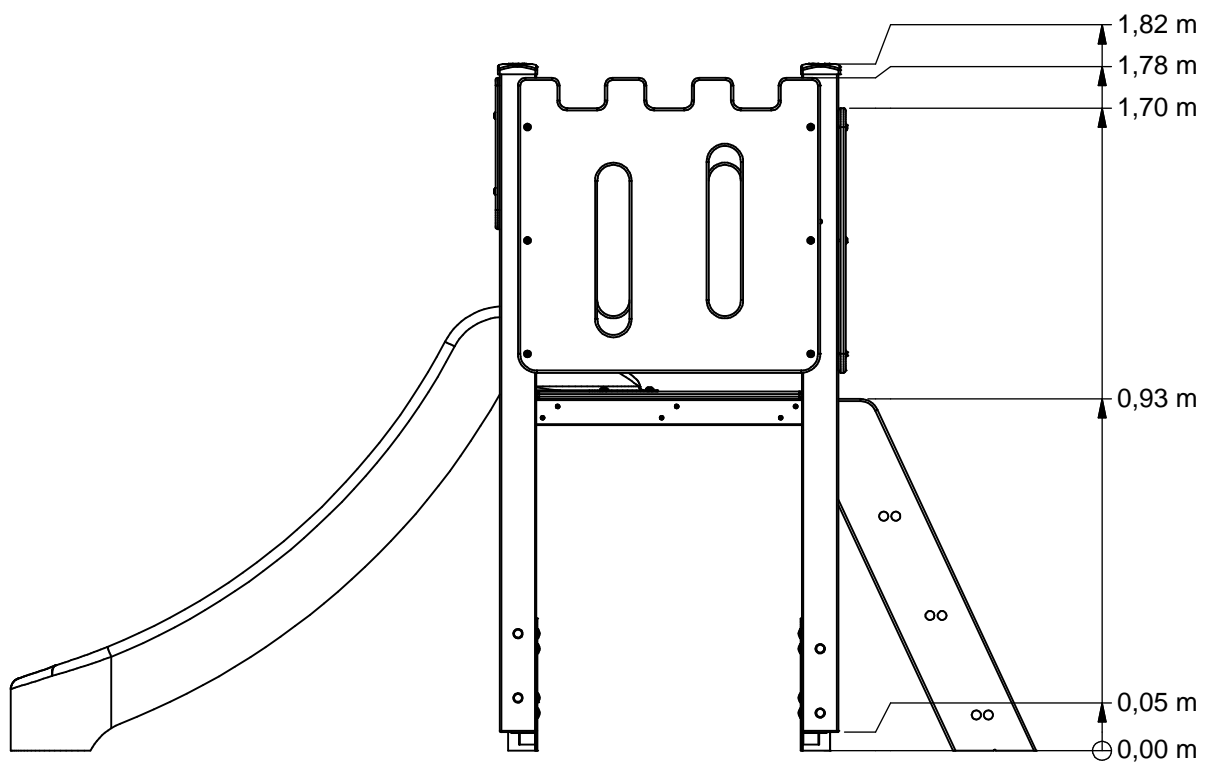
Tekening
Drawing

TOE BBP 160 3GP

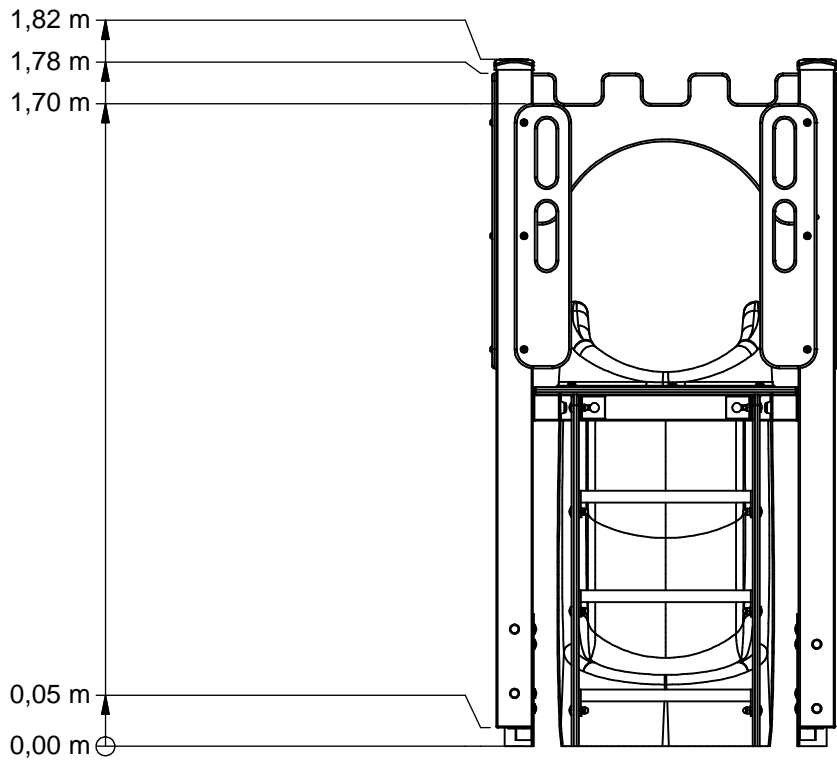
Modules Modules



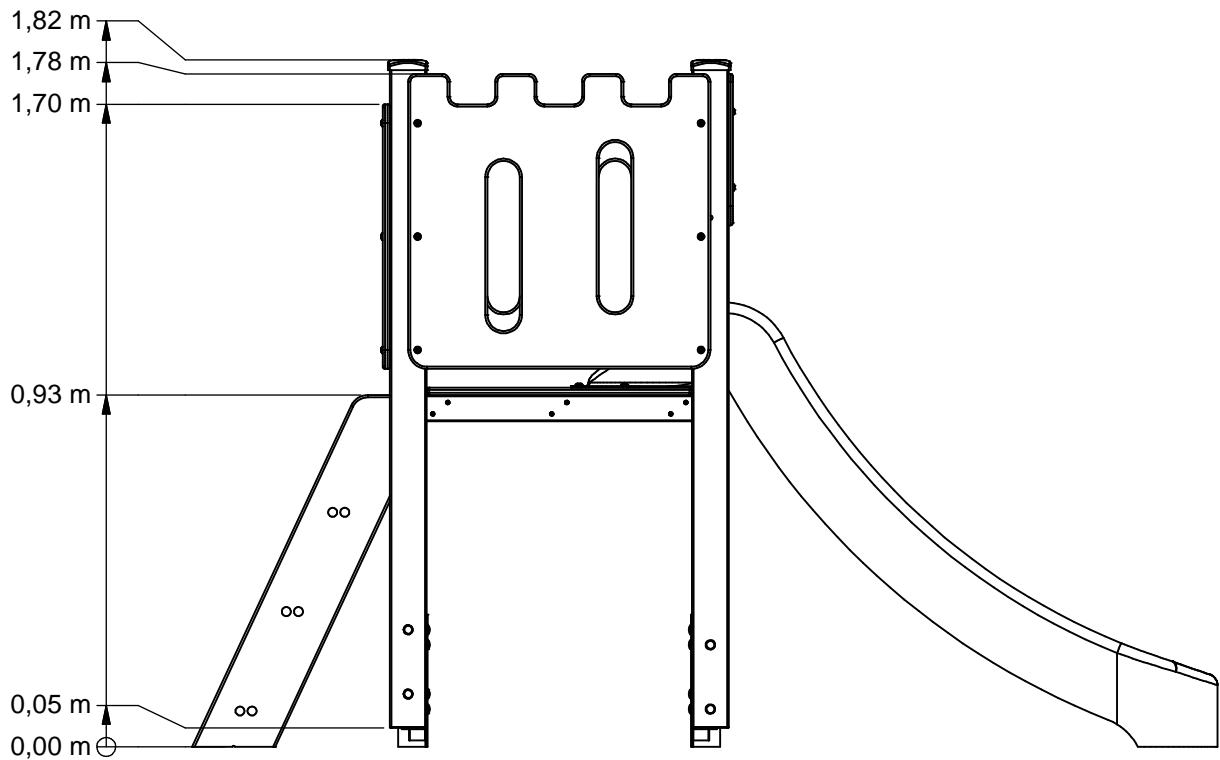
Voor (Front)



Rechts (Right)



Achter (Back)



Links (Left)

BBPE160.3GP

Castle

LOGBOOK

(Onderstaand logboek kan gebruikt worden om te voldoen aan de eisen, gesteld in artikel 14 van het Warenwetbesluit Attractie- en Speeltoestellen)

Type indication	Basic Play
Product code	BBPE160.3GP
Name of equipment	Kasteel 1 toren
Maximum height of fall	1,0 m
Year of construction	2017
Certificate	136609
inspection authority	Keurmerkinstituut Groeneweg 2e, Zoetermeer - 2718AA Zoetermeer
Name manufacturer	BOERplay Hyacintstraat 2 - 4255 HX Nieuwendijk Phone: +31 (0)183 40 23 66 Fax: +31 (0)183 40 35 64
name installer	_____ _____
Description of equipment	Castle
Location of equipment	_____
Data about the owner of the play equipment	
Name:	_____
Address:	_____
Postcode and town:	_____
Contact person:	_____
Telephone number:	_____
Data about the administrator of the play equipment	
Name:	_____
Address:	_____
Postcode and town:	_____
Contact person:	_____
Telephone number:	_____

Certificaat

KEURMERKINSTITUUT

Warenwetbesluit attractie- en speeltoestellen

Certificaat van goedkeuring afgegeven door Keurmerkinstituut (aangewezen bij ministeriële beschikking van 8 juni 2004, VGB/P&L 2478562).

Certificaat nr.: 134491

Dossier nr.: 10195 .09 Serie / Enkel: S

Betreft: Kasteel met 1 toren

Aanduidingen: BBP.160.3XY

Eigenaar/houder: Boer speeltoestellen b.v.
Postbus 10
4255 ZG Nieuwendijk

Soort toestel: Kasteel bestaande uit 1 toren met trap en glijbaan

Fabrikant: Boer speeltoestellen b.v., Nieuwendijk

Jaar van fabricage: 2015


Leverancier: Boer speeltoestellen b.v., Nieuwendijk

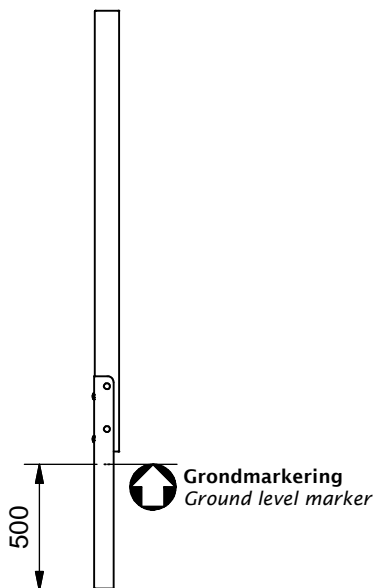
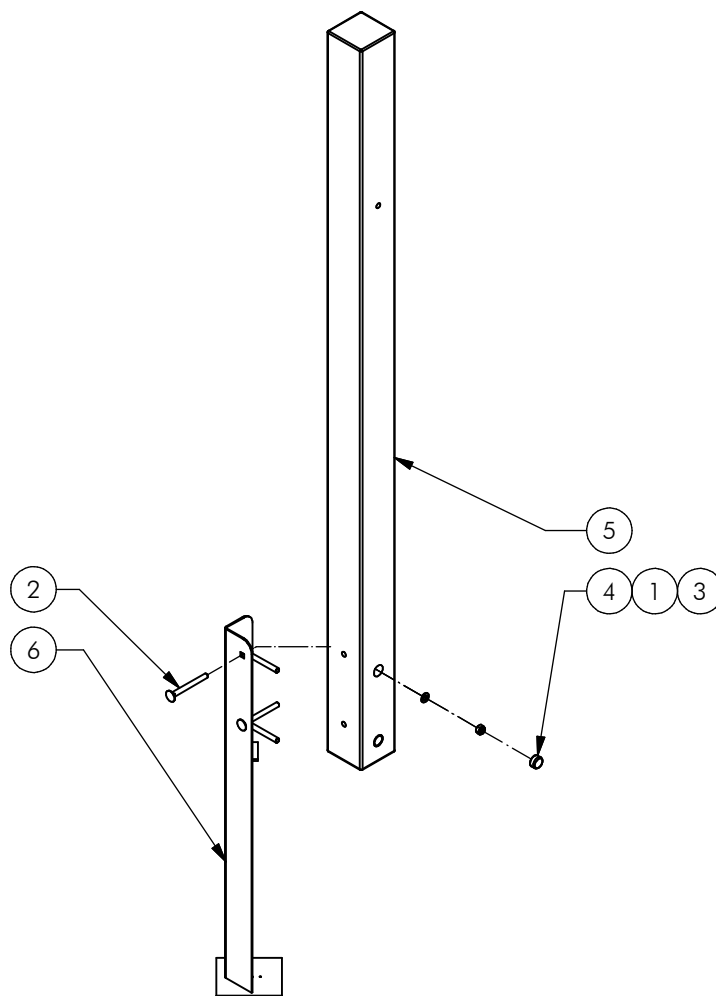
Jaar van leverantie: 2015

Datum keuring: 11 maart 2015



Keurmerkinstituut, Groeneweg 2 te Zoetermeer, verklaart dat het bovenvermelde toestel voldoet aan de vervaardigingsvoorschriften genoemd in het Warenwetbesluit attractie- en speeltoestellen (Staatsblad 474, 27 september 1996).
Beoordelingscriteria NEN-EN 1176-1:2008 en NEN-EN 1176-3:2008.


drs. W. van Weperen
directeur



Nr	#	Type	Progr.	Volgnr	Bew.	Rev.	Benaming	Opmerking
1	4	BSV	010	010	010		Borgmoer	M10 - VZ 8.8
2	4	BSV	026	010	100		Slotbout	M10 x 100 - VZ 8.8
3	4	BSV	030	010	002		Sluitring	M10 - VZ 8.8
4	4	KST	DOP	011	020		interplay dop M10 wit	84395000014
5	1	OHO	BBP	001			Staander 95 vloer	Boer Basics
6	1	SME	BBP	001			Grondanker	Boer Basics



Benaming
Title: Staander 0,95m

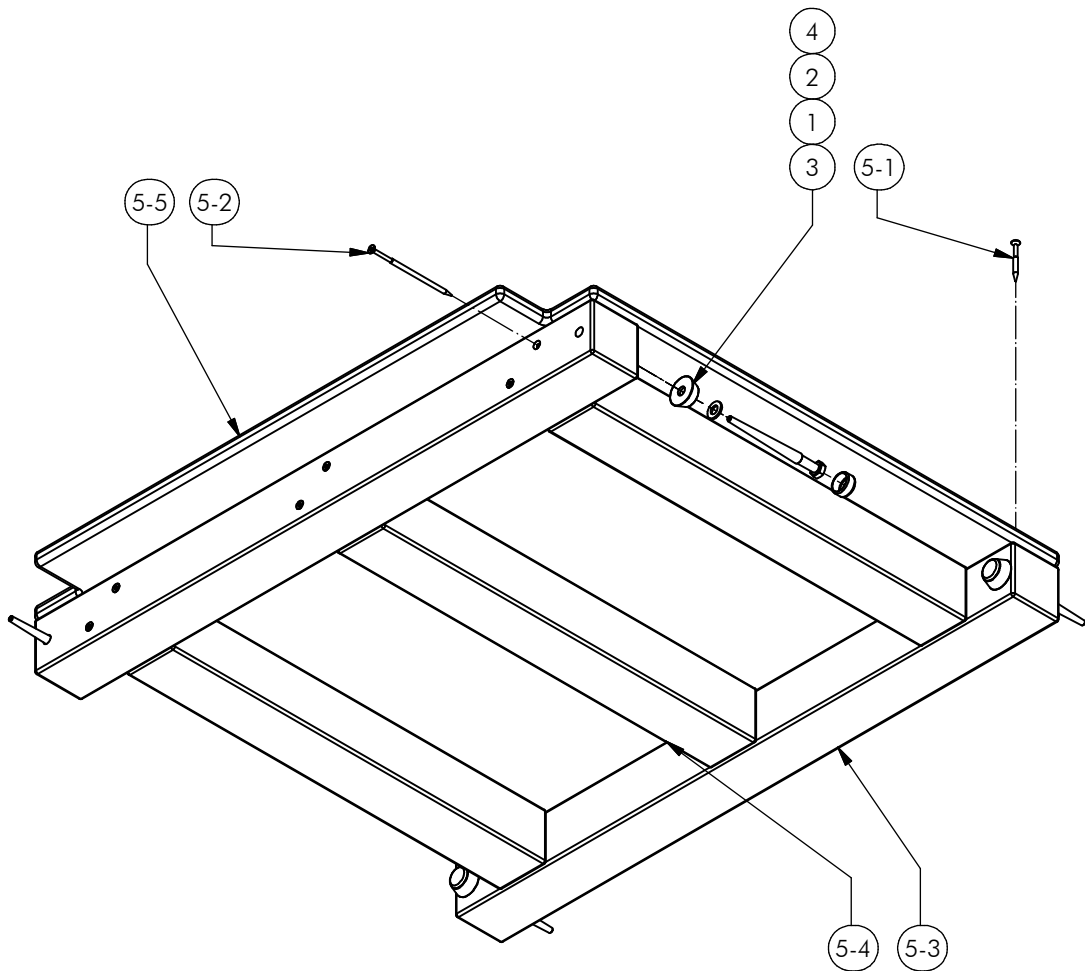
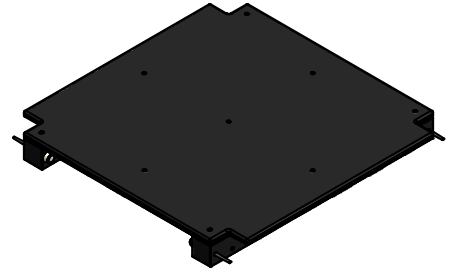
Opmerking
Comment: Boer Basics

Datum
Date: 2-4-2014

Tekening
Drawing

MOD BBP 001 G

Samenstelling module Assembly module



Nr.	#	Type	Progr.	Volgnr	Bew.	Rev.	Benaming	Opmerking
1	4	BSR	030	010	002		SLUITRING	M10
2	4	BSV	022	010	130		Houtdraadbout	M10 X 130 - VZ 8.8
3	4	KST	DON	011	020		interplay donut M10 wit	84395000012
4	4	KST	DOP	011	020		interplay dop M10 wit	84395000014
5	1	SMD	BBP	004	G		VLOER	BOER BASIC PLAY
5-1	9	BSR	002	005	050		SCHROEF	5 x 50
5-2	12	BSR	002	005	120		Schroef Assy	5 x 120 - RVS A2-70
5-3	2	KST	BBP	017		B	Langsregel vloer	Boer Basic Play
5-4	3	KST	BBP	018			ReBo 70 x 70	560mm lang
5-5	1	KST	BBP	007		A	Vloerplaat	LDPE anti-slip



Benaming
Title | Vloer

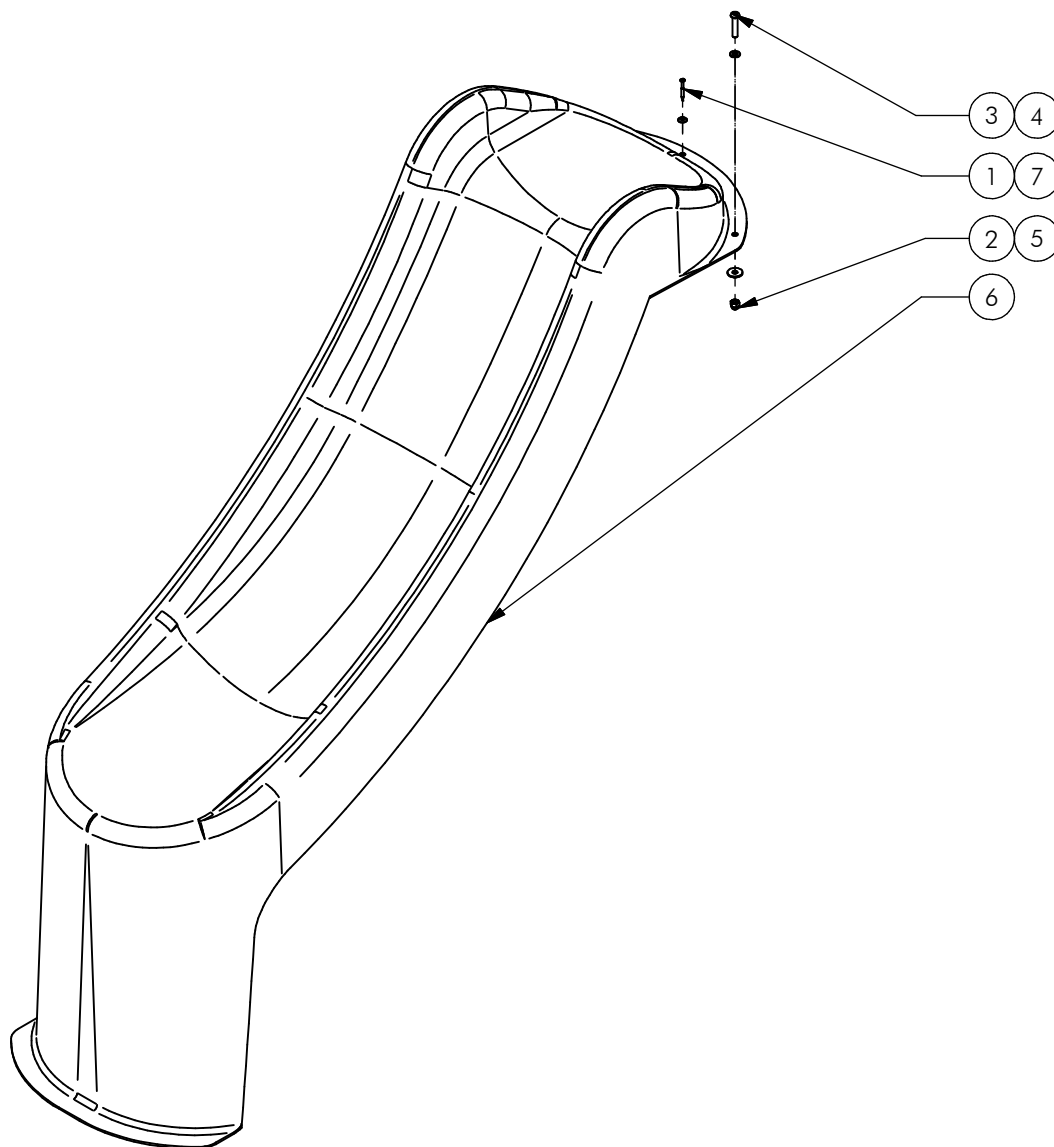
Opmerking
Comment | Boer Basic play

Datum
Date | 22-5-2014

Tekening
Drawing

MOD BBP 004 G A

Samenstelling module *Assembly module*



Let op: toestel bij voorkeur niet met de glijbaan op het zuiden plaatsen.

Attention: it is advisable not to orient playground equipment with the slide facing south

Nr	#	Type	Progr.	Volgnr	Bew.	Rev.	Benaming	Opmerking
1	1	BSR	002	005	050		SCHROEF	5 x 50
2	3	BSR	011	010	020		DOPMOER	BORG RVS M10
3	3	BSR	023	010	050		Bolkopbout ISO 7380	M10 x 50 - RVS A2-70
4	3	BSR	030	010	002		SLUITRING	M10
5	3	BSR	035	010	030		Carrosserie ring	M10 - RVS A2-70
6	1	KST	BBP	002			Fast slide	Polyester 0,95 m
7	1	KST	ROR	006	000		ROZETRING M5	ZWART



Benaming
Title | Glijbaan 0,95m

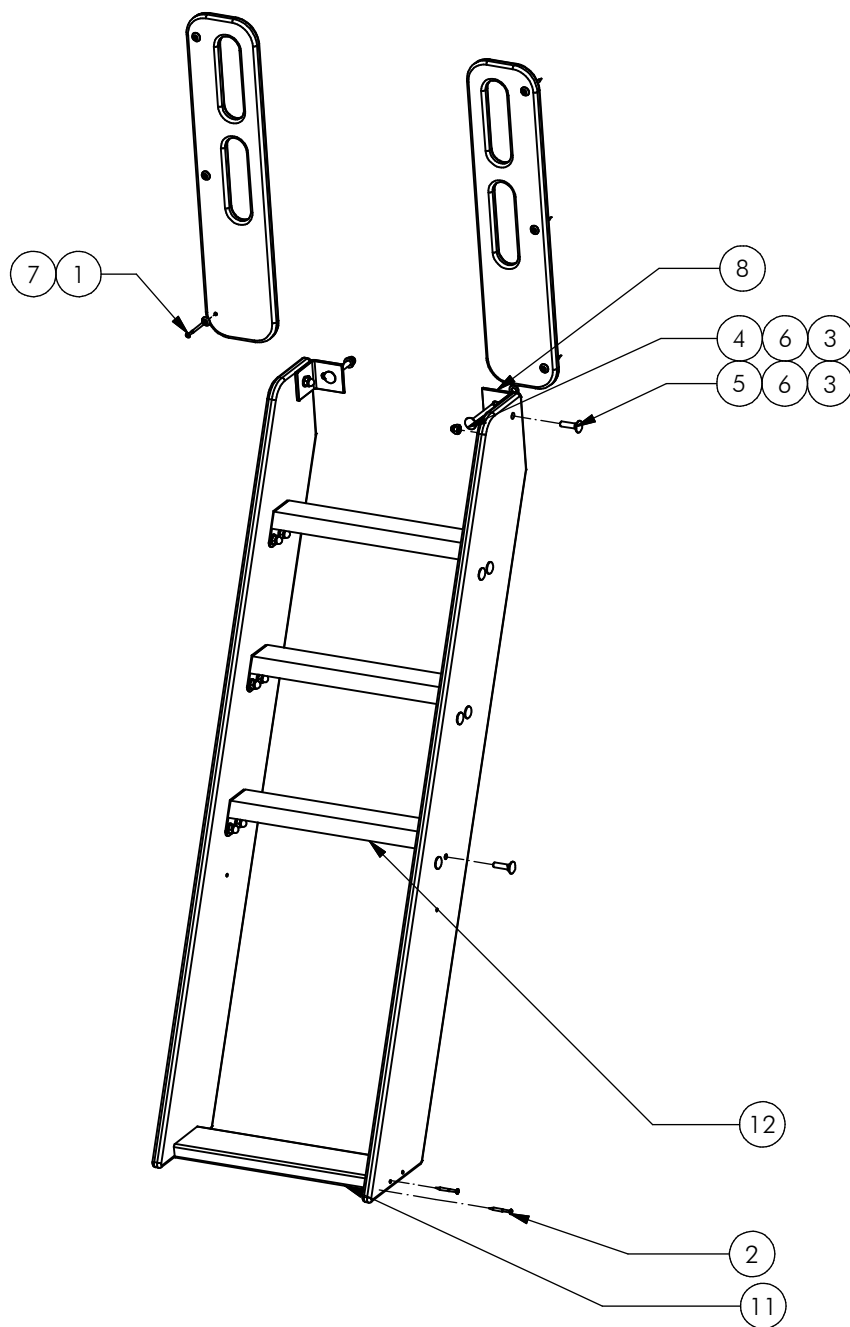
Opmerking
Comment | Boer Basic play

Datum
Date | 24-4-2015

Tekening
Drawing

MOD BBP 006 G

Samenstelling module Assembly module



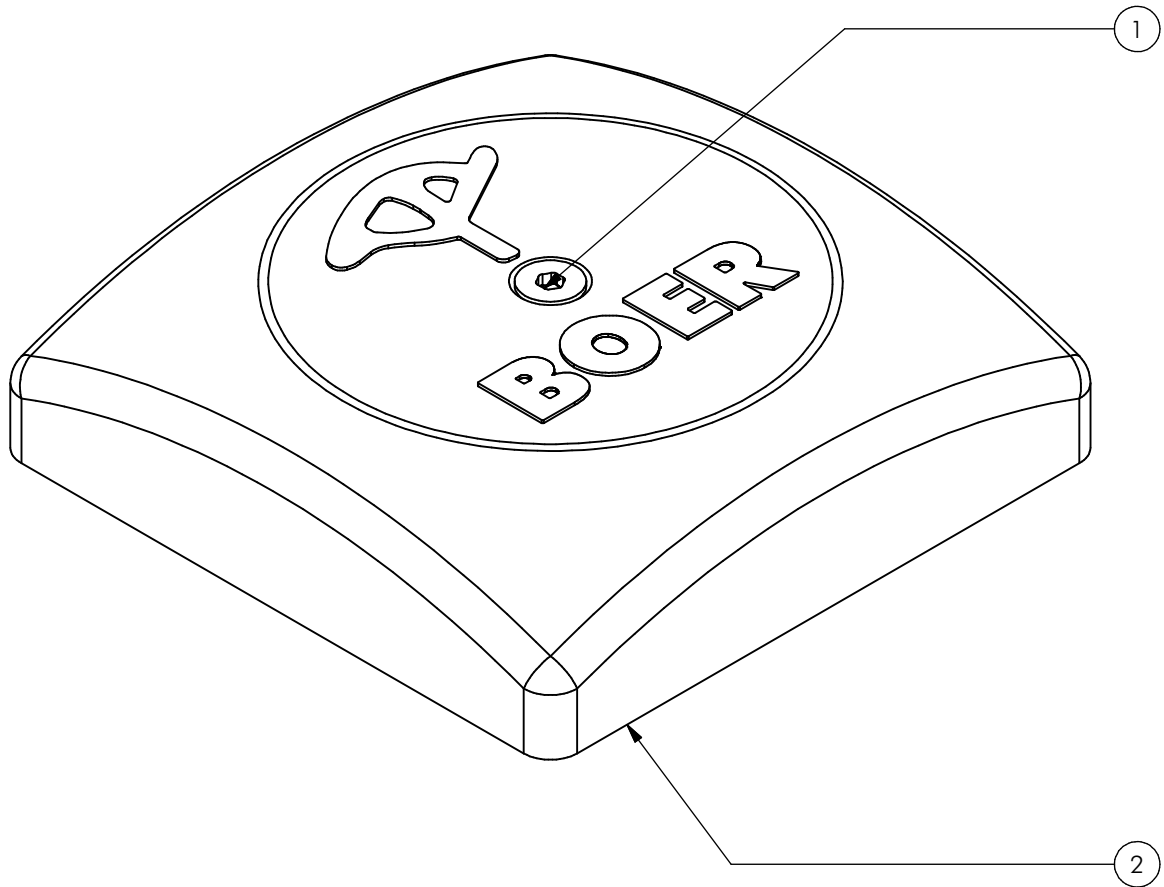
Nr	#	Type	Progr.	Volgnr	Bew.	Rev.	Benaming	Opmerking
1	6	BSR	002	005	070		Schroef Assy	5 x 70 - RVS A2-70
2	4	BSR	002	005	050		Schroef Assy	5 x 50 - RVS A2-70
3	16	BSR	011	010	020		Borgdopmoer	M10 - RVS A2-70
4	2	BSR	026	010	090		SLOTBOUT	M10 x 90
5	14	BSR	026	010	040		Slotbout	M10 x 40 - RVS A2-70
6	16	BSR	030	010	002		SLUITRING	M10
7	6	KST	ROR	006	000		ROZETRING M5	ZWART
8	2	OME	MNP	009	372		Hoekje rood	miniplay M12
9	2	OPE	BBP	026	061	A	Staander	Trap
10	2	OPE	BBP	034	061	A	Handgreep	Basic Play
11	1	ORE	BBP	030	046		REBO 100x30 mm	Lengte 460 mm
12	3	SME	MNP	062	916	A	Traptrede L=460	Mini Play



Benaming Title Trap 0,95m
 Opmerking Comment Boer Basic Play
 Datum Date 15-9-2016

Tekening Drawing

MOD BBP 039 G B
 Samenstelling module Assembly module



Nr	#	Type	Progr.	Volgnr	Bew.	Rev.	Benaming	Opmerking
1	1	BSR	002	005	050		SCHROEF	5 x 50
2	1	OME	KAP	100	524	B	Paalkap 100x100	Aluminium



Benaming
Title Paalkap

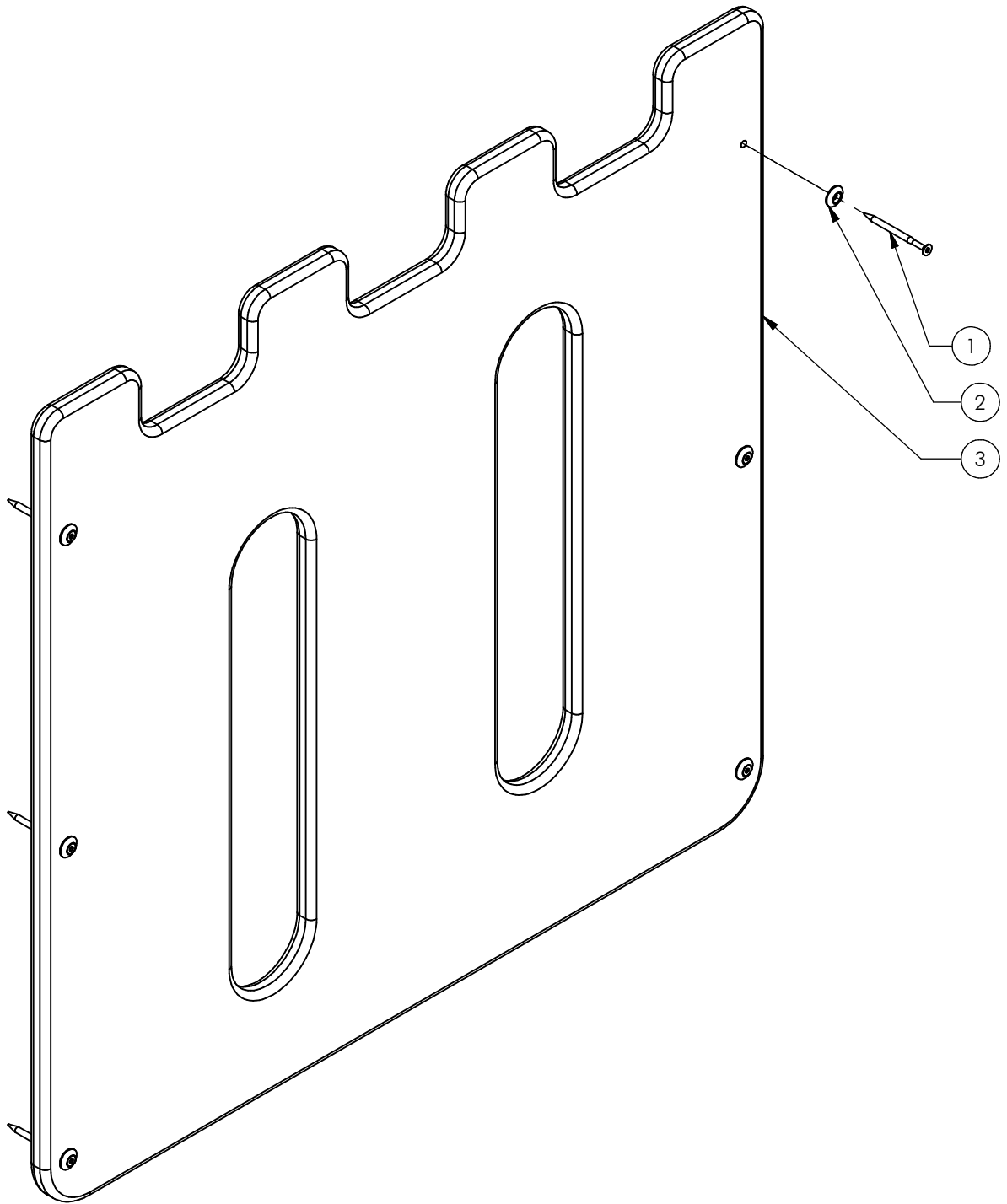
Opmerking
Comment 100x100

Datum
Date 27-6-2014

Tekening
Drawing

MOD BBP 046 G

Samenstelling module Assembly module



Nr	#	Type	Progr.	Volgnr	Bew.	Rev.	Benaming	Opmerking
1	6	BSR	002	005	070		Schroef Assy	5 x 70 - RVS A2-70
2	6	KST	ROR	006	000		ROZETRING M5	ZWART
3	1	OPE	BBP	032	061	A	Kasteelwand Streep	Basic Play

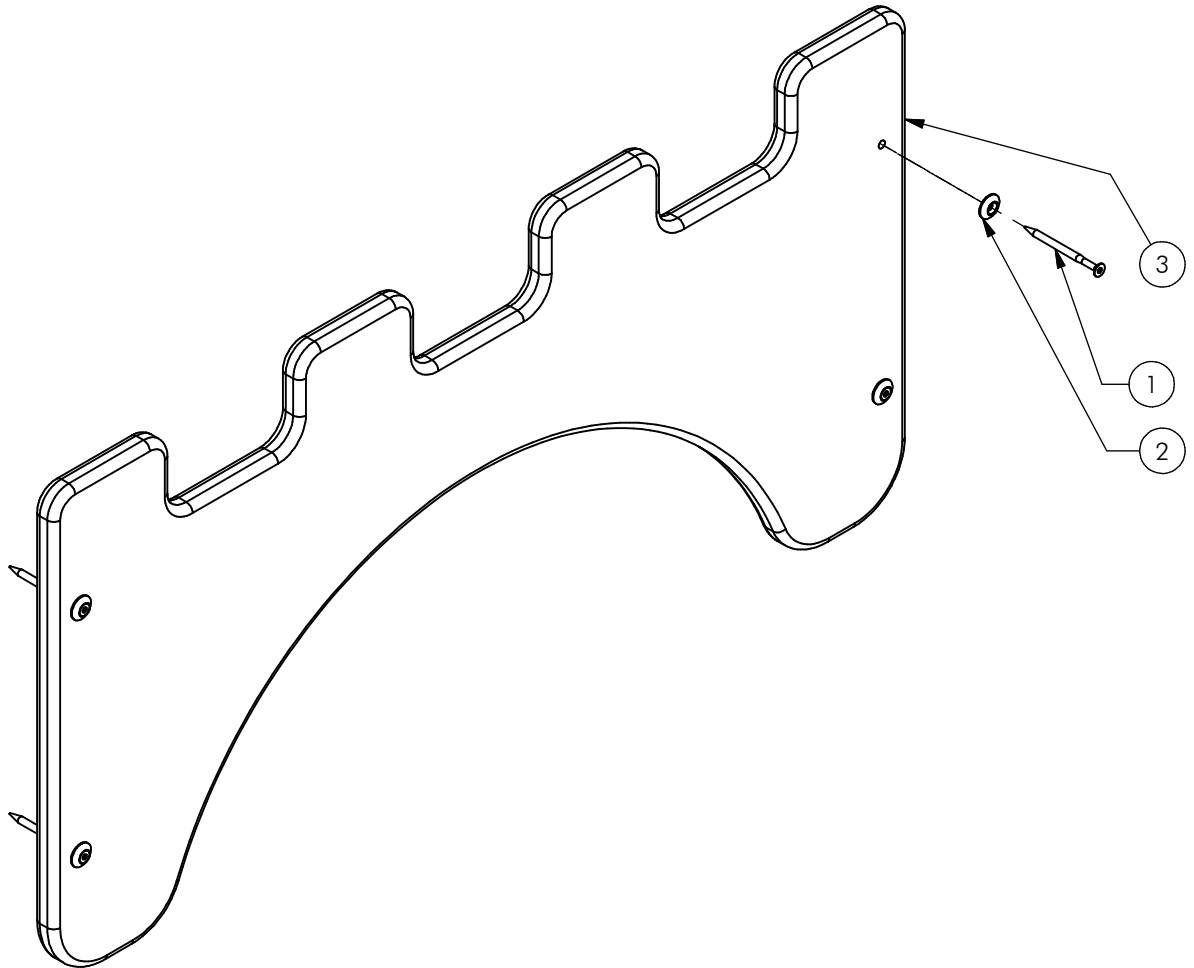


Benaming / Title: Kasteelwand streep
 Opmerking / Comment: Boer Basic play
 Datum / Date: 26-8-2014

Tekening / Drawing

MOD BBP 050 G

Samenstelling module Assembly module



Nr	#	Type	Progr.	Volgnr	Bew.	Rev.	Benaming	Opmerking
1	4	BSR	002	005	070		Schroef Assy	5 x 70 - RVS A2-70
2	4	KST	ROR	006	000		ROZETRING M5	ZWART
3	1	OPE	BBP	033	061	A	Kasteelpoort	Basic Play



Benaming
Title | Kasteelpoort

Opmerking
Comment | Boer Basic play

Datum
Date | 26-8-2014

Tekening
Drawing

MOD BBP 051 G

Samenstelling module Assembly module