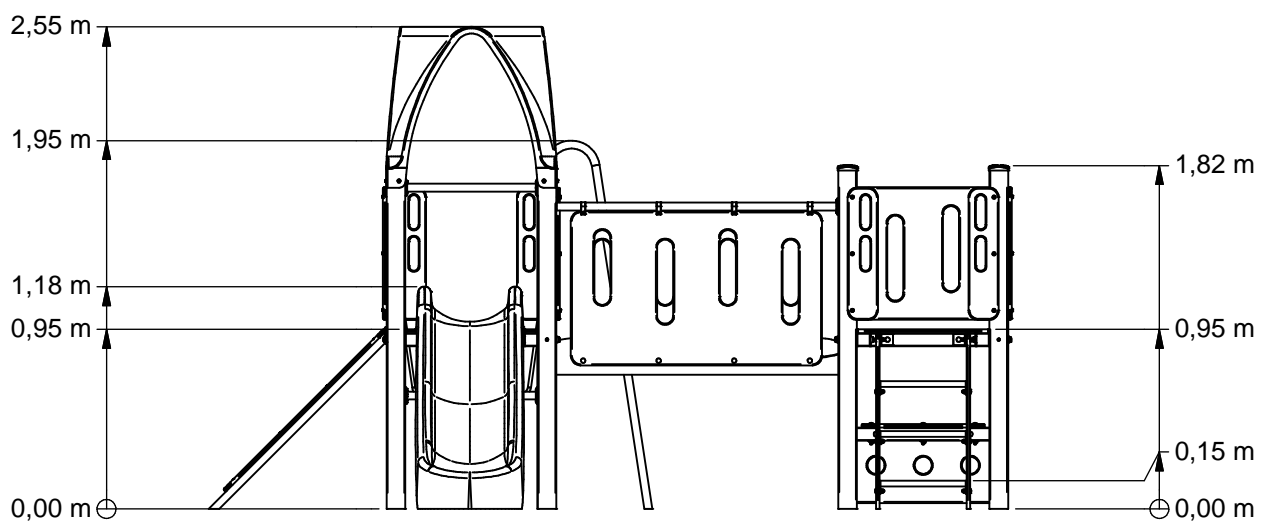
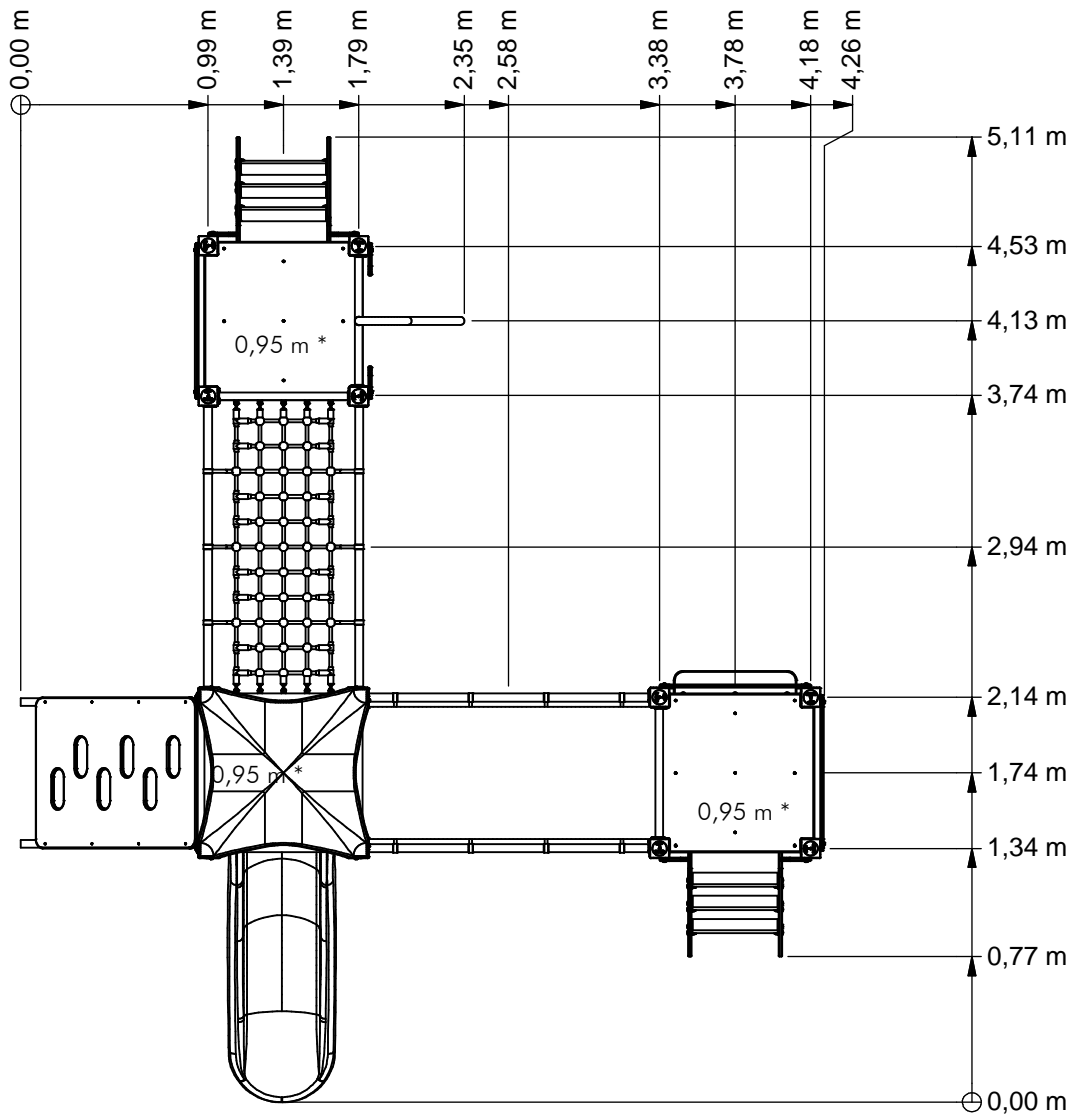




Combination equipment



BBPE360.2KP



* Vloerhoogte (Floor height)



Benaming
Title Klimklauter 3 torens

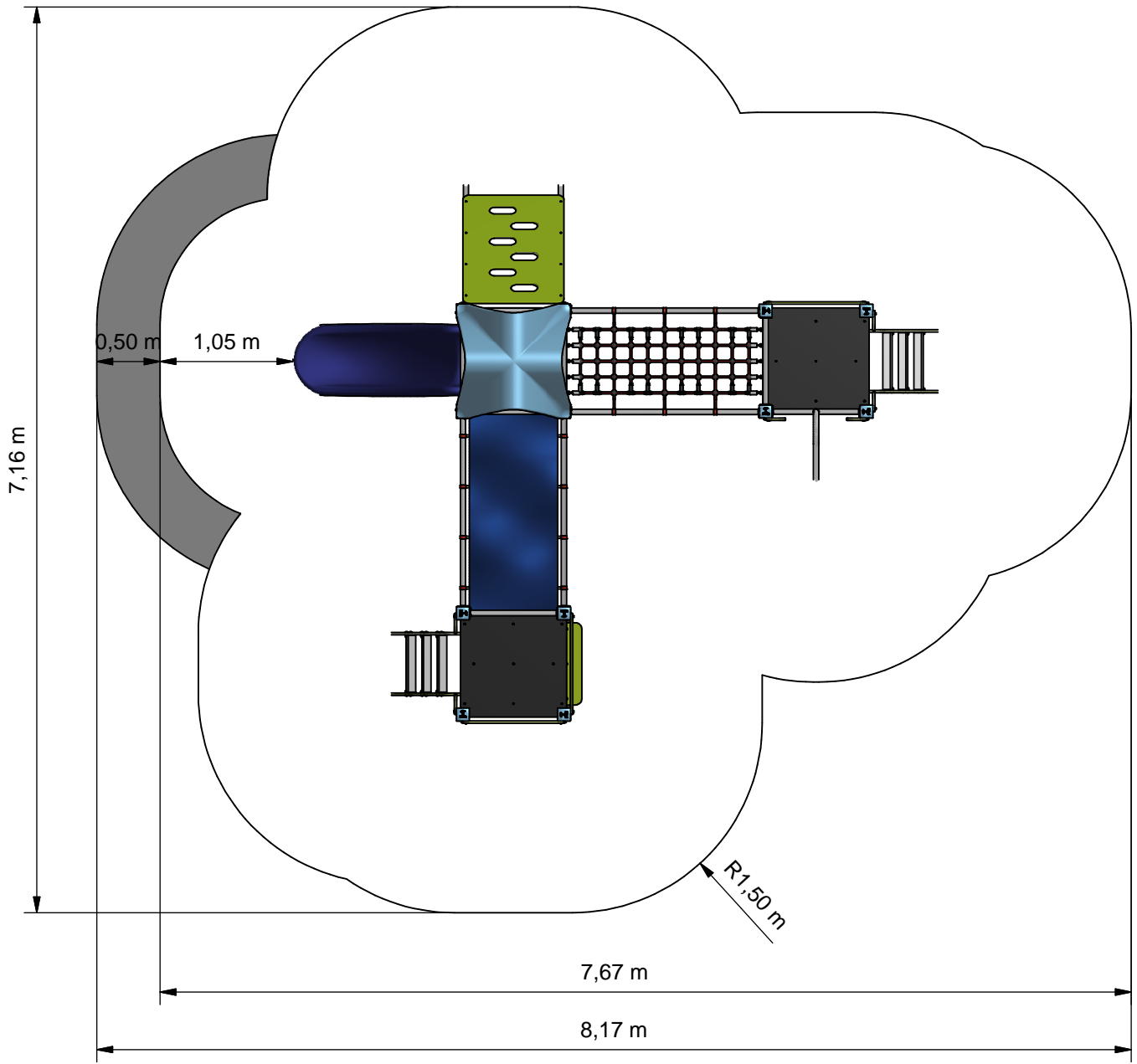
Opmerking
Comment Basic Play

Datum
Date 15-10-2014

Tekening
Drawing

TOE BBP 360 2KP

Hoofdafmetingen *Main dimensions*



- Opvangzone**
Impact area
- Obstakelvrije zone**
Obstacle free zone

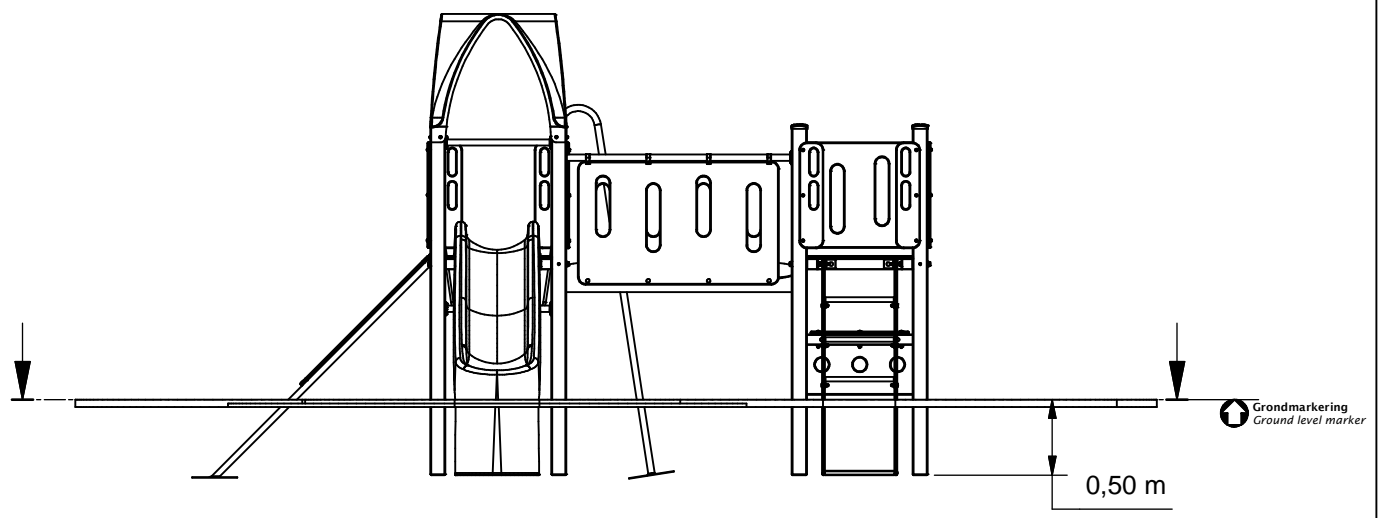
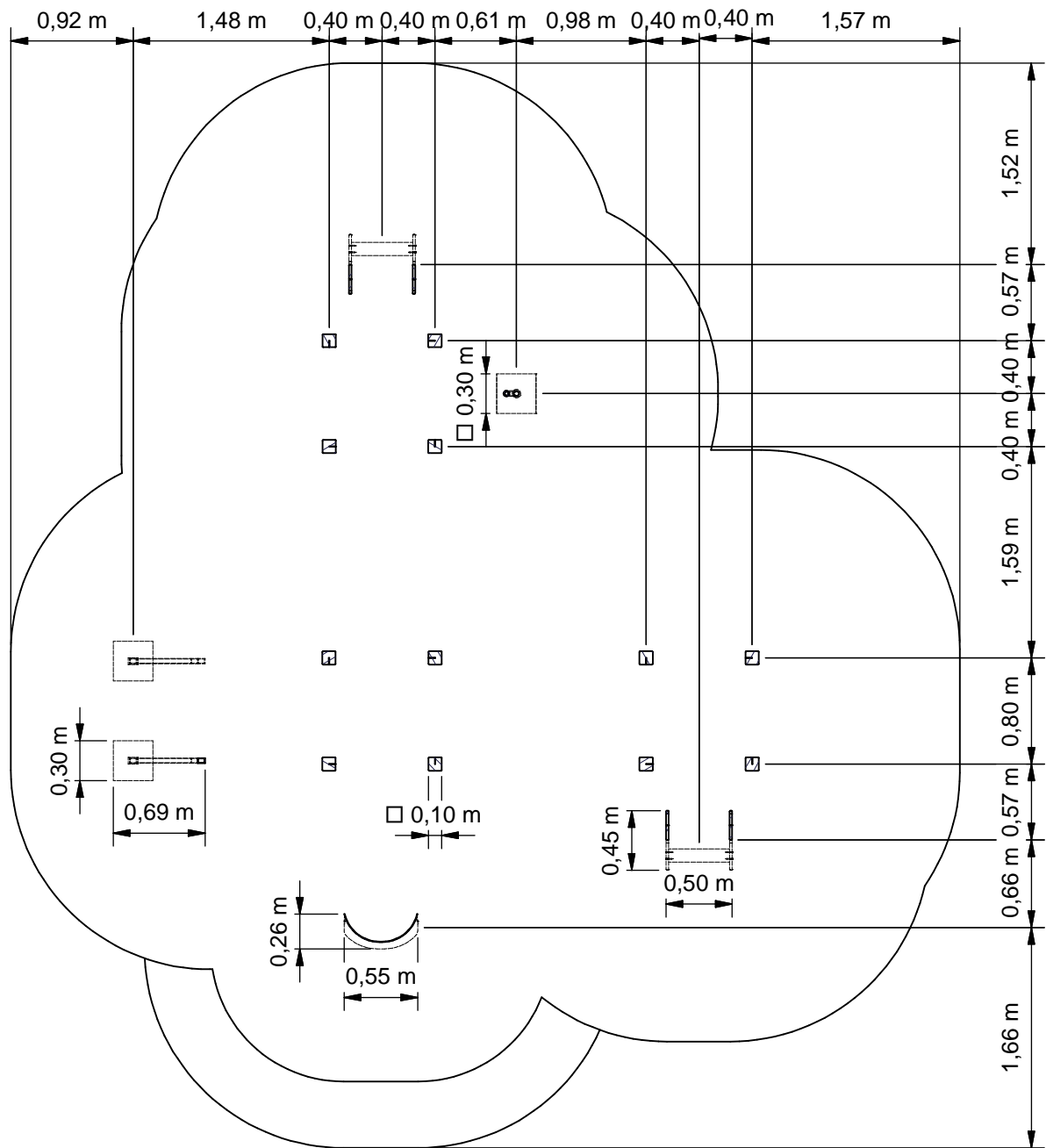


Benaming / Title: Klimklauter 3 torens
 Opmerking / Comment: Basic Play
 Datum / Date: 15-10-2014

Tekening / Drawing

TOE BBP 360 2KP

Obstakelvrije zone *Obstacle free zone*



Benaming
Title Klimklauter 3 torens

Opmerking
Comment Basic Play

Datum
Date 15-10-2014

Tekening
Drawing

TOE BBP 360 2KP

Bodemplan Groundplan

Geleverde modules:

Zie tabel

Supplied modules:

See table

Montageinstructie:

- De hoofdmaten geven de maten van de staanders en vloeren aan
- De detailtekeningen geven specifiek de maten van de verbindingen aan
- De modules met buizen zijn op de tekeningen bemaat op bovenkant kopplaat
- Overige modules zijn bemaat op de bovenkant (klimwanden, paalkappen, etc.)

Assembly instruction:

- The main dimensions indicate the dimensions of the posts and floors
- The detailed dimensions show the specific dimensions of the connections
- The modules which contain tubes are dimensioned at the top of the flanges
- Other modules are dimensioned at the top (climbing walls, caps for the posts, etc.)

Montagevolgorde:

- 1 - Graaf de gaten volgens het bodemplan
- 2 - Bouw drie keer een toren op uit 1(+13), 2 en 5
- 3 - Assembleer de overige modules met behulp van de moduletekeningen
- 4 - Plaats 3, verbind deze aan vier keer 1
- 5 - Plaats 4, verbind deze aan 2
- 6 - Plaats 6, 7, 8, 9, 11 en 15 verbind deze aan twee keer 1
- 7 - Plaats 10, verbind deze aan twee keer 1 en 2
- 8 - Plaats 12, verbind deze tussen twee torens aan vier keer 1
- 9 - Plaats 14, verbind deze tussen twee torens aan vier keer 1
- 10 - Controleer of het toestel voldoet aan de afmetingen zoals op blad 'afmetingen'
- 11 - Dicht de gaten en verdicht het zand

Assembly sequence:

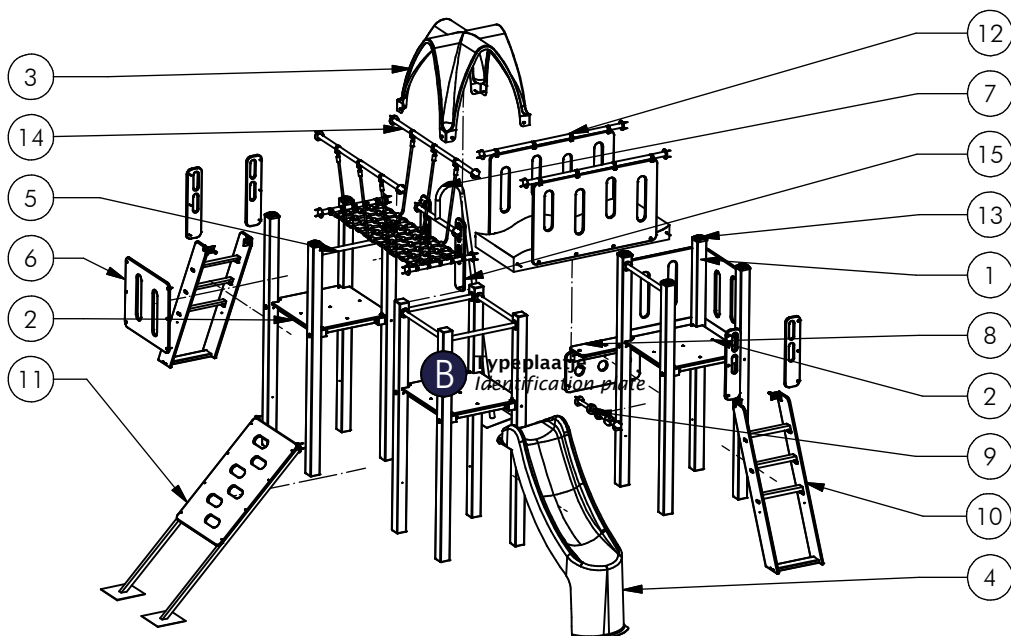
- 1 - Dig the holes according to the ground plan
- 2 - Assemble three towers out of 1(+13), 2 and 5
- 3 - Assemble the remaining modules using the module drawings
- 4 - Place 3, attach it to four times 1
- 5 - Place 4, attach it to 2
- 6 - Place 6, 7, 8, 9, 11 and 15, attach them to two times 1
- 7 - Place 10, attach it to two times 1 and 2
- 8 - Place 12, attach it between two towers to four times 1
- 9 - Place 14, attach it between two towers to four times 1
- 10 - Check that the equipment conforms to the dimensions shown on sheet 'dimensions'
- 11 - Close the holes and compact the sand

Controles:

- 1 - Correcte opbouw en alle bevestigingsmiddelen
- 2 - Controleer de afmetingen van de valbodem t.o.v. het toestel

Checks:

- 1 - Correct assembly and all the fasteners
- 2 - Check the dimensions of the safety area with regard to the play equipment



Nr	#	Type	Progr.	Volgnr	Bew.	Rev.	Benaming	Opmerking
1	12	MOD	BBP	001	K		Staander 0,95m	Boer Basics
2	3	MOD	BBP	004	A		Vloer	Boer Basic play
3	1	MOD	BBP	005	G		Dak	Boer Basic play
4	1	MOD	BBP	006	G		Glijbaan 0,95m	Boer Basic play
5	6	MOD	BBP	009	G	A	Railing	Boer Basic play
6	3	MOD	BBP	010	G		Wand streep	Boer Basic play
7	1	MOD	BBP	014	G		Glijstang 0,95m	Boer Basic play
8	1	MOD	BBP	030	G	A	Loket	Boer Budget play
9	1	MOD	BBP	031	G		Telbollen	Boer Basic play
10	2	MOD	BBP	039	G	A	Trap 0,95m	Boer Basic Play
11	1	MOD	BBP	042	G	A	Oploopwand schuin	Boer Basic Play
12	1	MOD	BBP	045	G		Wildwaterbrug	Boer Basic Play
13	8	MOD	BBP	046	G		Paalkap	100x100
14	1	MOD	BBP	052	G		Hangbrug	Boer Basic Play
15	1	MOD	BBP	059	G		Versmallingsplaten	Boer Basic Play



Benaming
Title Klimklauter 3 torens

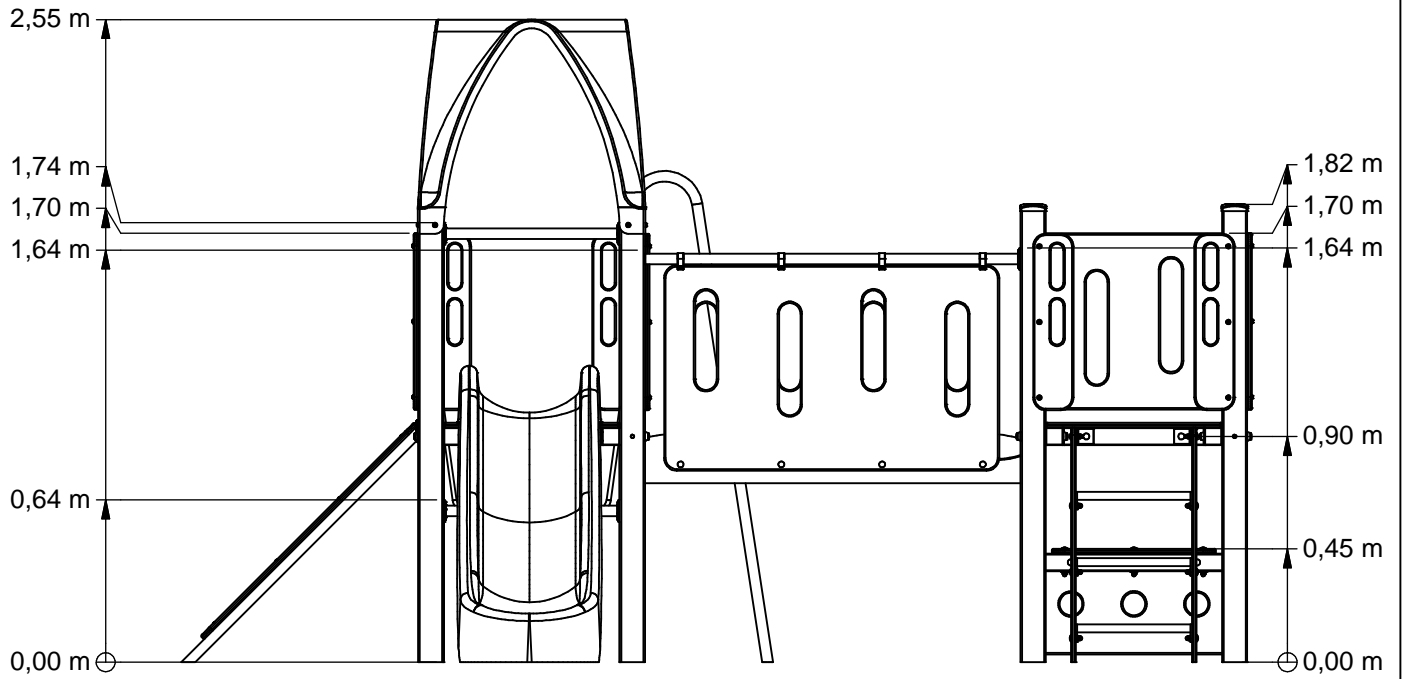
Opmerking
Comment Basic Play

Datum
Date 15-10-2014

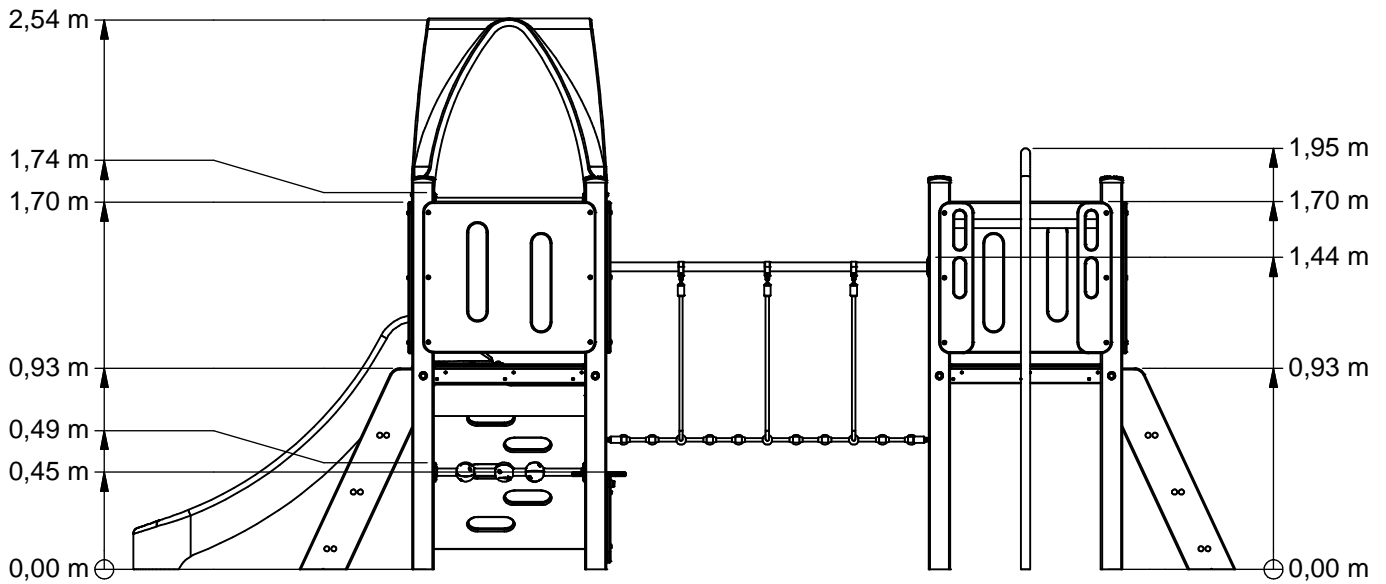
Tekening
Drawing

TOE BBP 360 2KP

Modules Modules



Voor (Front)



Rechts (Right)

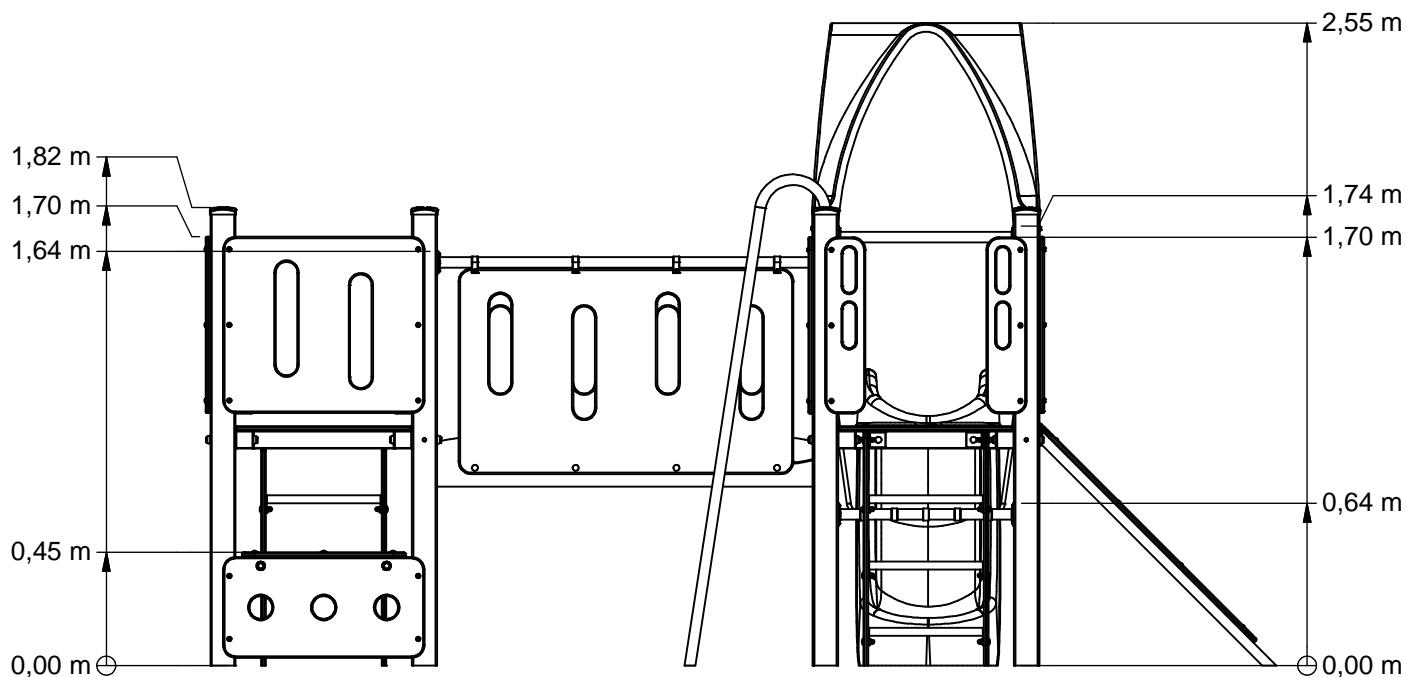


Benaming
Title Klimklauter 3 torens
Opmerking
Comment Basic Play
Datum
Date 15-10-2014

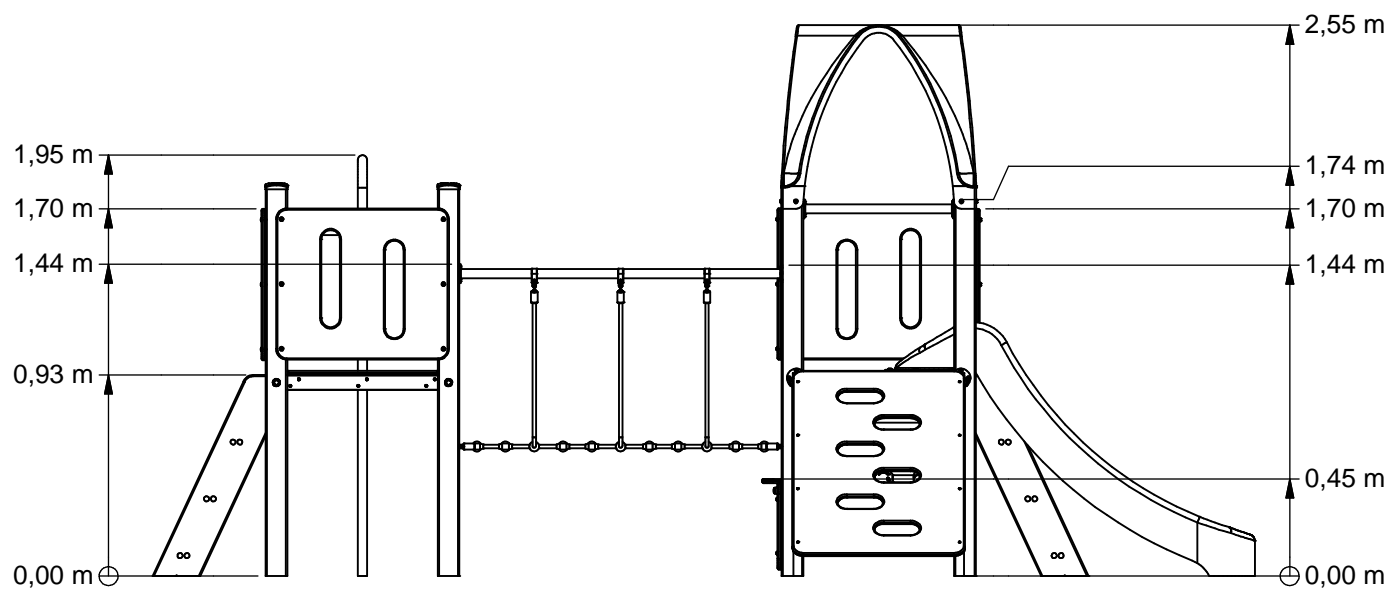
Tekening
Drawing

TOE BBP 360 2KP

Afmetingen Dimensions



Achter (Back)



Links (Left)



Benaming
Title Klimklauter 3 torens

Opmerking
Comment Basic Play

Datum
Date 15-10-2014

Tekening
Drawing

TOE BBP 360 2KP

Afmetingen Dimensions

BBPE360.2KP

Combination equipment

LOGBOOK

(Onderstaand logboek kan gebruikt worden om te voldoen aan de eisen, gesteld in artikel 14 van het Warenwetbesluit Attractie- en Speeltoestellen)

Type indication	Basic Play
Product code	BBPE360.2KP
Name of equipment	Klimklauter 3 torens/1 dakje
Maximum height of fall	1,0 m
Year of construction	2017
Certificate	136630
inspection authority	Keurmerkinstituut Groeneweg 2e, Zoetermeer - 2718AA Zoetermeer
Name manufacturer	BOERplay Hyacintstraat 2 - 4255 HX Nieuwendijk Phone: +31 (0)183 40 23 66 Fax: +31 (0)183 40 35 64
name installer	_____ _____
Description of equipment	Combination equipment
Location of equipment	_____
Data about the owner of the play equipment	
Name:	_____
Address:	_____
Postcode and town:	_____
Contact person:	_____
Telephone number:	_____
Data about the administrator of the play equipment	
Name:	_____
Address:	_____
Postcode and town:	_____
Contact person:	_____
Telephone number:	_____

Certificaat

KEURMERKINSTITUUT

Warenwetbesluit attractie- en speeltoestellen

Certificaat van goedkeuring afgegeven door Keurmerkinstuut (aangewezen bij ministeriële beschikking van 8 juni 2004, VGB/P&L 2478562).


Certificaat nr.: 134512

Dossier nr.: 10195 .30 Serie / Enkel: S

Betreft: Klimklauter met 3 torens en 1 dakje

Aanduidingen: BBP.360.2XY

Eigenaar/houder: Boer speeltoestellen b.v.
Postbus 10
4255 ZG Nieuwendijk



Soort toestel: Drie torens met 1 dakje, verbonden met wildwaterbrug en balanceernet, 2 trapjes, olopwand, glijbaan, glijstang, telbollen en loketje

Fabrikant: Boer speeltoestellen b.v., Nieuwendijk

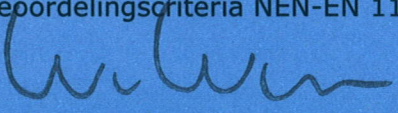
Jaar van fabricage: 2015

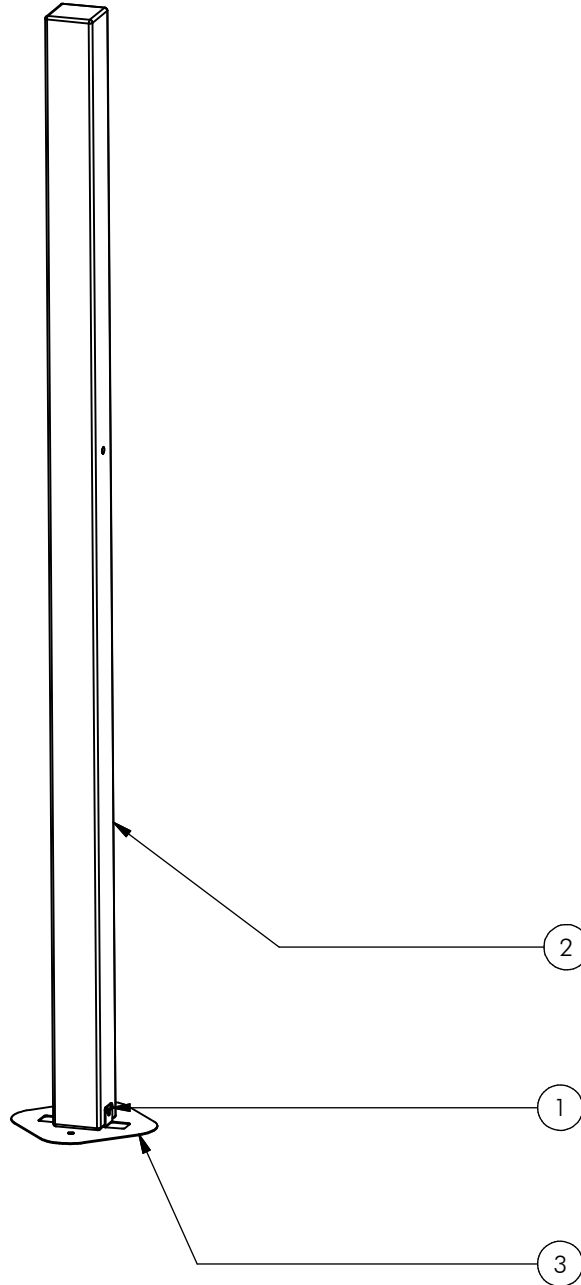
Leverancier: Boer speeltoestellen b.v., Nieuwendijk

Jaar van leverantie: 2015

Datum keuring: 11 maart 2015

Keurmerkinstuut, Groeneweg 2 te Zoetermeer, verklaart dat het bovenvermelde toestel voldoet aan de vervaardigingsvoorschriften genoemd in het Warenwetbesluit attractie- en speeltoestellen (Staatsblad 474, 27 september 1996).
Beoordelingscriteria NEN-EN 1176-1:2008 en NEN-EN 1176-3:2008.


drs. W. van Weperen
directeur



Nr	#	Type	Progr.	Volgnr	Bew.	Rev.	Benaming	Opmerking
1	4	BSR	002	005	050		Schroef Assy	5 x 50 - RVS A2-70
2	1	KST	BBP	021			Staander 2,3m	0,95m vloer
3	1	OME	VRB	903	VZP	C	Voetplaat	100 x 100



Benaming
Title | Staander 0,95m

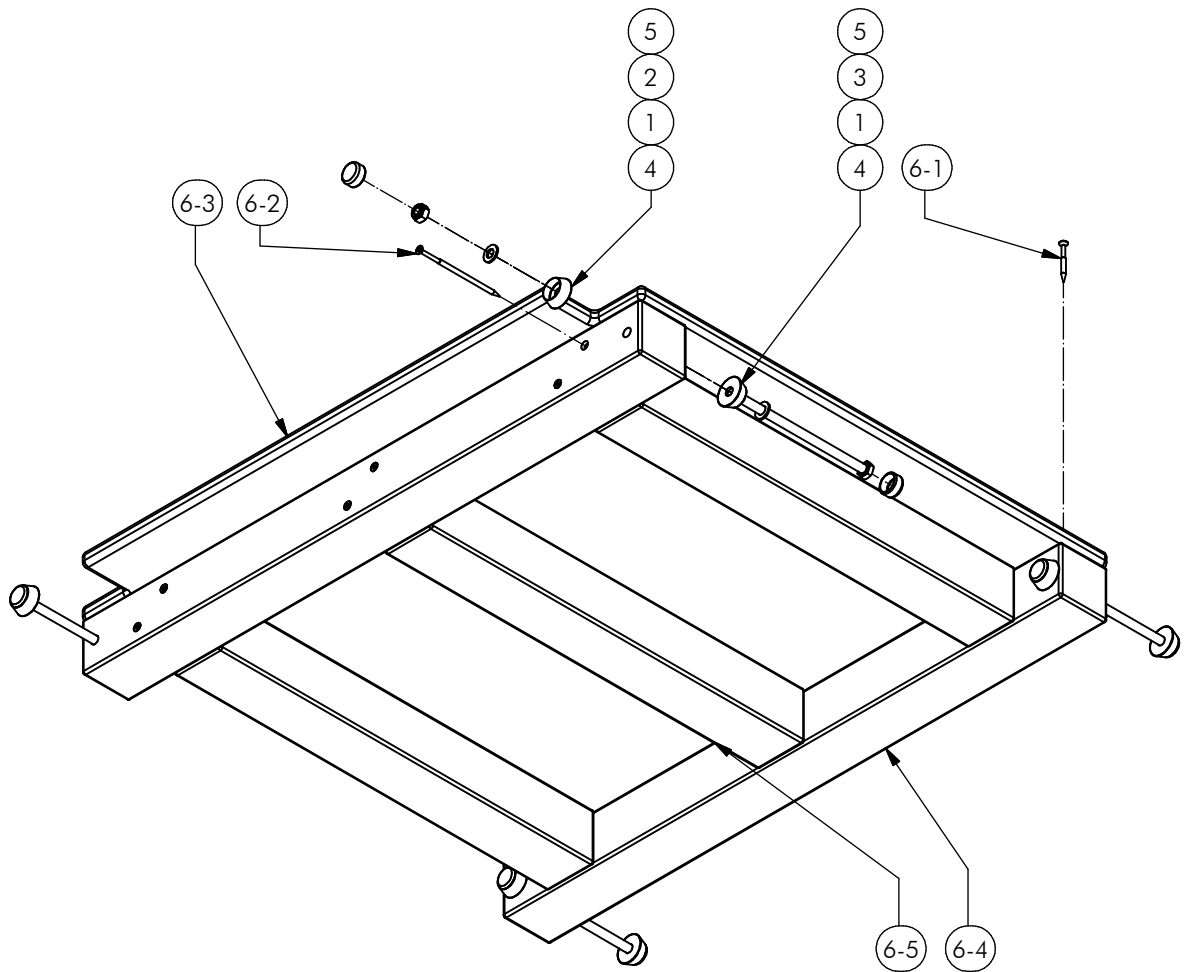
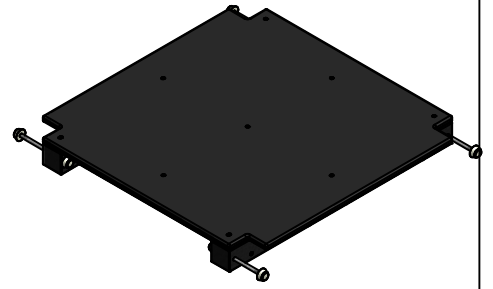
Opmerking
Comment | Boer Basics

Datum
Date | 28-7-2016

Tekening
Drawing

MOD BBP 001 K A

Samenstelling module Assembly module



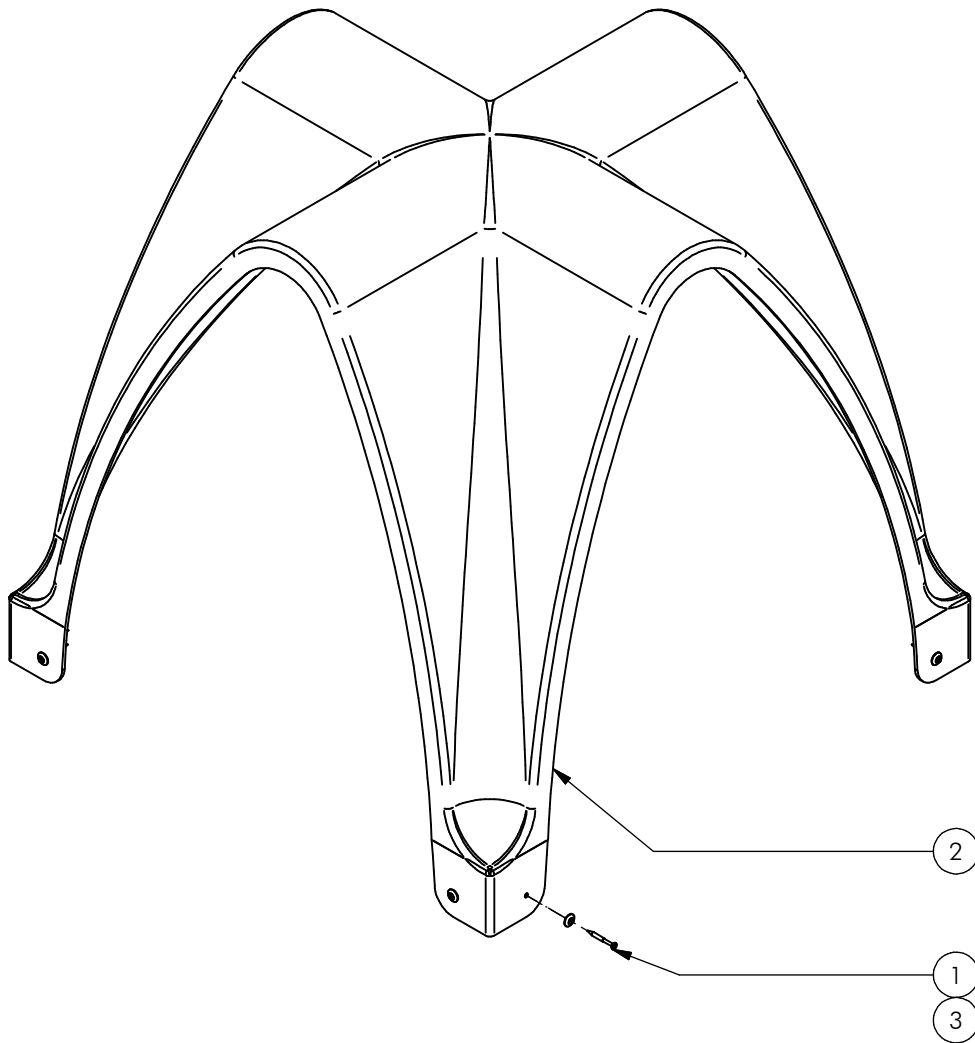
Nr.	#	Type	Progr.	Volgnr	Bew.	Rev.	Benaming	Opmerking
1	8	BSV	030	010	002		SLUITRING	M10 VZ
2	4	BSV	010	010	010		Borgmoer	M10 - VZ 8.8
3	4	BSV	021	010	183		Zeskantbout ISO 4014	M10 x 183 - VZ 8.8
4	8	KST	DON	011	020		interplay donut M10 wit	84395000012
5	8	KST	DOP	011	020		interplay dop M10 wit	84395000014
6	1	SMD	BBP	004	G		VLOER	BOER BASIC PLAY
6-2	12	BSR	002	005	120		Schroef Assy	5 x 120 - RVS A2-70
6-1	9	BSR	002	005	050		Schroef Assy	5 x 50 - RVS A2-70
6-3	1	KST	BBP	007		A	Vloerplaat	LDPE anti-slip
6-4	2	KST	BBP	017		B	Langsregel vloer	Boer Basic Play
6-5	3	KST	BBP	018			ReBo 70 x 70	560mm lang



Benaming Title: Vloer
 Opmerking Comment: Boer Basic play
 Datum Date: 26-11-2015

Tekening Drawing

MOD BBP 004 A A
 Samenstelling module Assembly module



Nr	#	Type	Progr.	Volgnr	Bew.	Rev.	Benaming	Opmerking
1	8	BSR	002	005	050		SCHROEF	5 x 50
2	1	KST	BBP	001			Dak polyester	Boer Basics
3	8	KST	ROR	006	000		ROZETRING M5	ZWART



Benaming
Title Dak

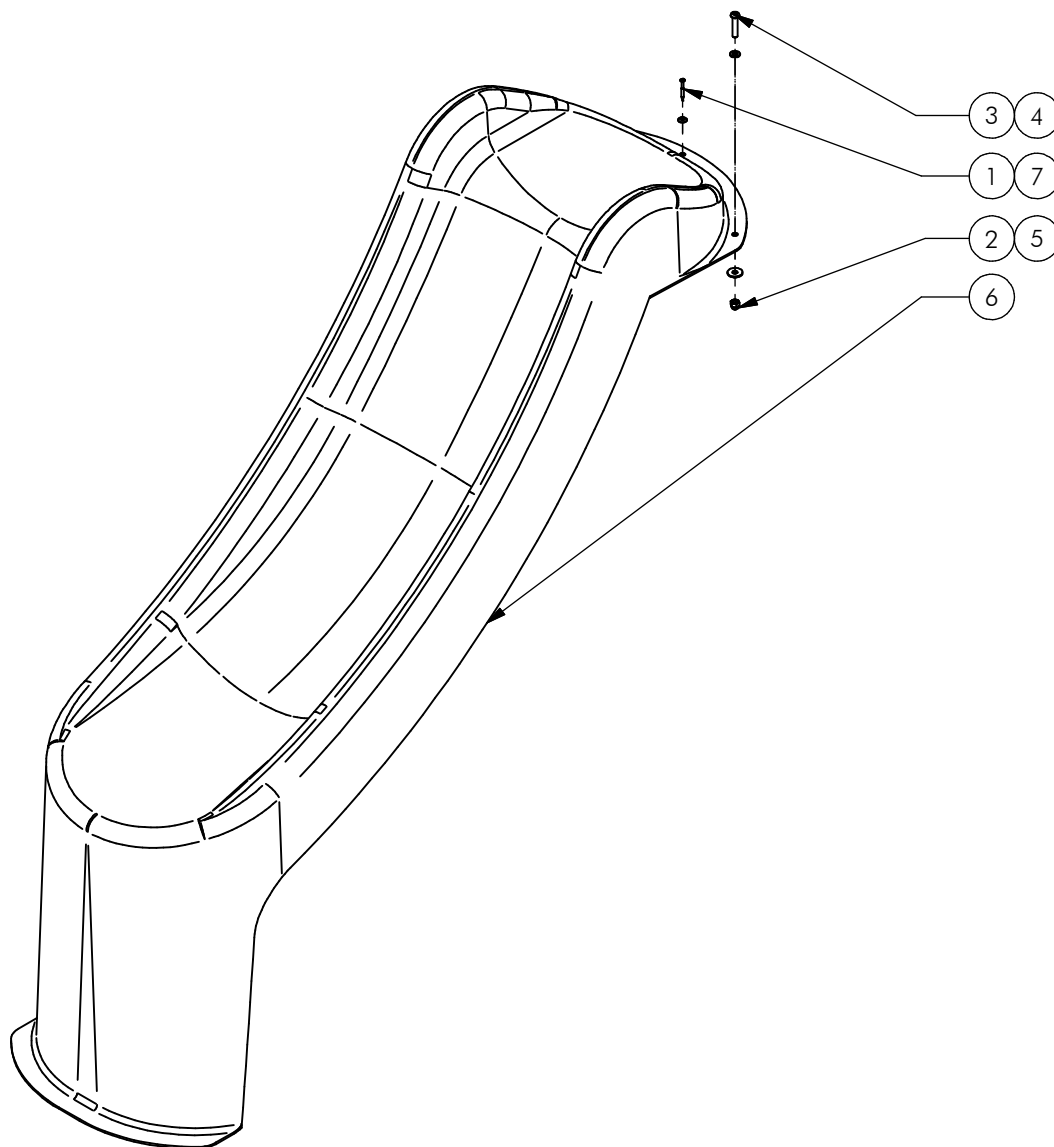
Opmerking
Comment Boer Basic play

Datum
Date 31-3-2014

Tekening
Drawing

MOD BBP 005 G

Samenstelling module *Assembly module*



Let op: toestel bij voorkeur niet met de glijbaan op het zuiden plaatsen.

Attention: it is advisable not to orient playground equipment with the slide facing south

Nr	#	Type	Progr.	Volgnr	Bew.	Rev.	Benaming	Opmerking
1	1	BSR	002	005	050		SCHROEF	5 x 50
2	3	BSR	011	010	020		DOPMOER	BORG RVS M10
3	3	BSR	023	010	050		Bolkopbout ISO 7380	M10 x 50 - RVS A2-70
4	3	BSR	030	010	002		SLUITRING	M10
5	3	BSR	035	010	030		Carrosserie ring	M10 - RVS A2-70
6	1	KST	BBP	002			Fast slide	Polyester 0,95 m
7	1	KST	ROR	006	000		ROZETRING M5	ZWART



Benaming
Title | Glijbaan 0,95m

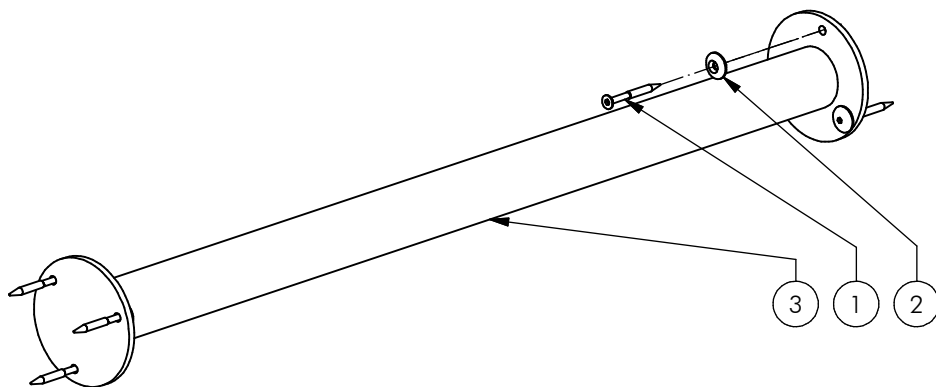
Opmerking
Comment | Boer Basic play

Datum
Date | 24-4-2015

Tekening
Drawing

MOD BBP 006 G

Samenstelling module Assembly module



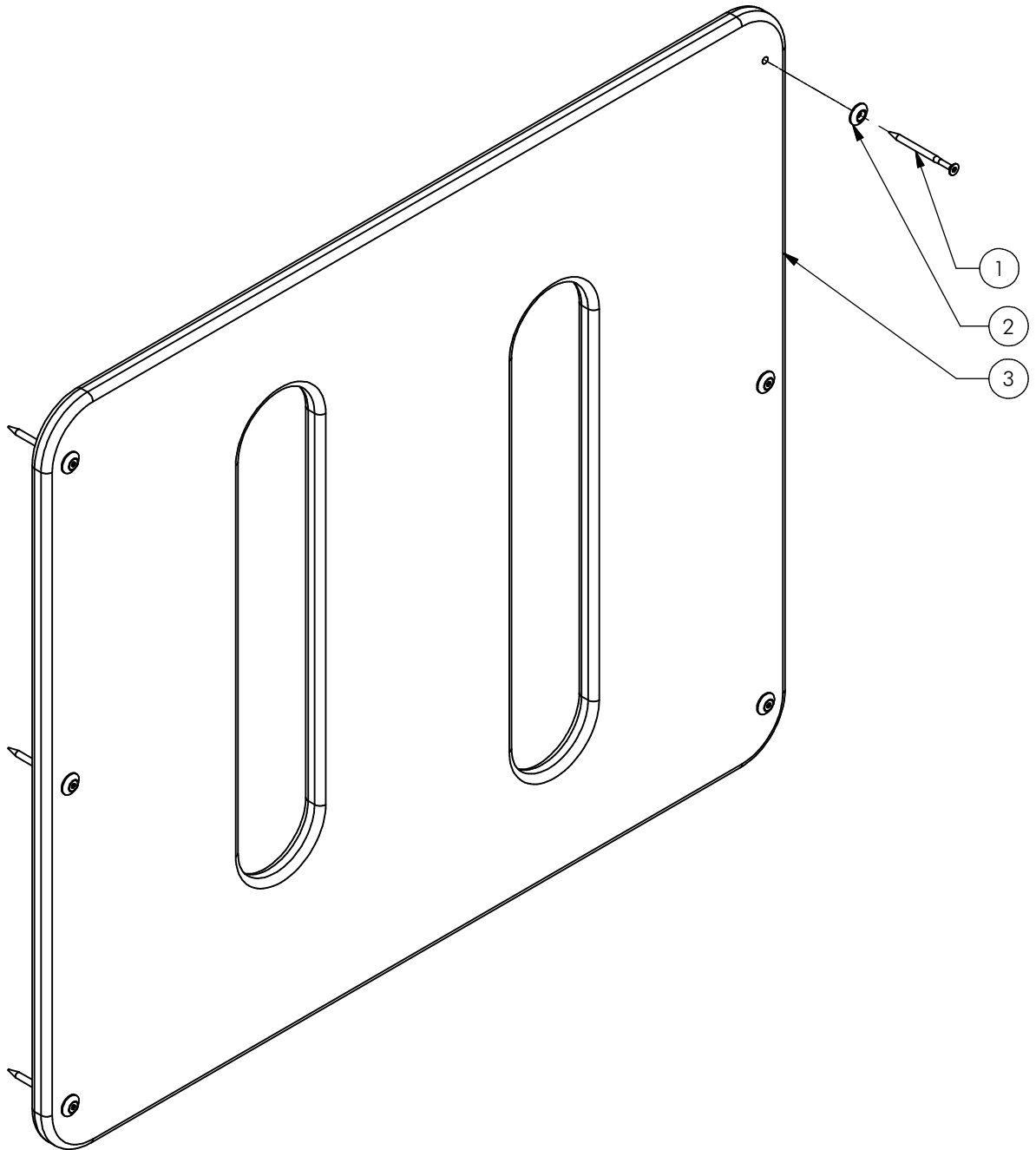
Nr	#	Type	Progr.	Volgnr	Bew.	Rev.	Benaming	Opmerking
1	6	BSR	002	005	050		SCHROEF	5 x 50
2	6	KST	ROR	006	000		ROZETRING M5	ZWART
3	1	SME	BBP	013			Railing voor klem	Boer Basics



Benaming / Title: Railing
 Opmerking / Comment: Boer Basic play
 Datum / Date: 21-5-2014

Tekening / Drawing

MOD BBP 009 G A
 Samenstelling module Assembly module



Nr	#	Type	Progr.	Volgnr	Bew.	Rev.	Benaming	Opmerking
1	6	BSR	002	005	070		Schroef Assy	5 x 70 - RVS A2-70
2	6	KST	ROR	006	000		ROZETRING M5	ZWART
3	1	OPE	BBP	001	061		Wand Streep	Basic Play



Benaming
Title | Wand streep

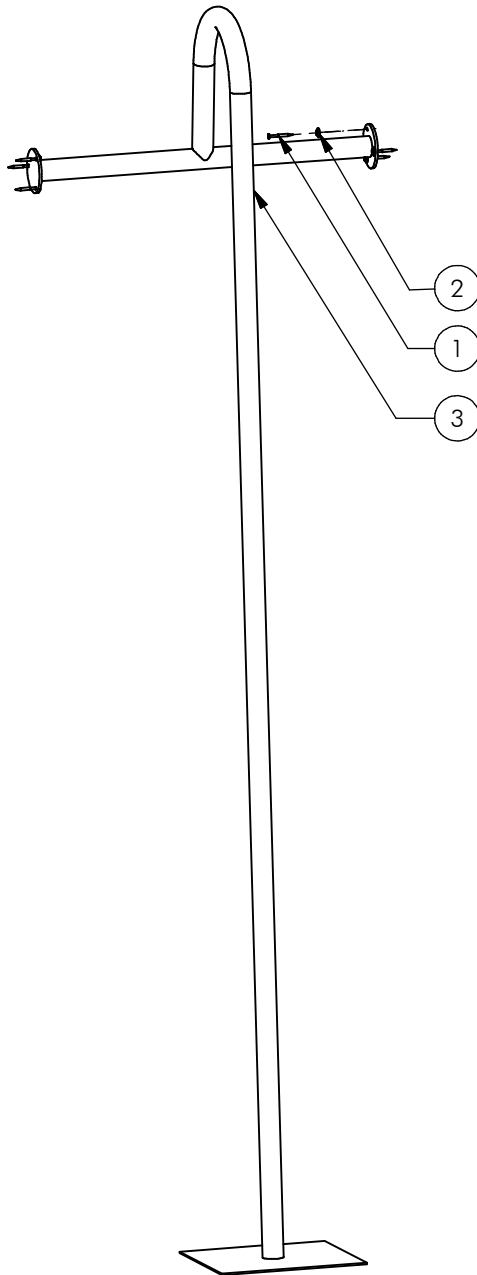
Opmerking
Comment | Boer Basic play

Datum
Date | 31-3-2014

Tekening
Drawing

MOD BBP 010 G

Samenstelling module Assembly module



Nr	#	Type	Progr.	Volgnr	Bew.	Rev.	Benaming	Opmerking
1	6	BSR	002	005	050		SCHROEF	5 x 50
2	6	KST	ROR	006	000		ROZETRING M5	ZWART
3	1	SME	BBP	014			Glijstang	vloer 0,95 m



Benaming
Title | Glijstang 0,95m

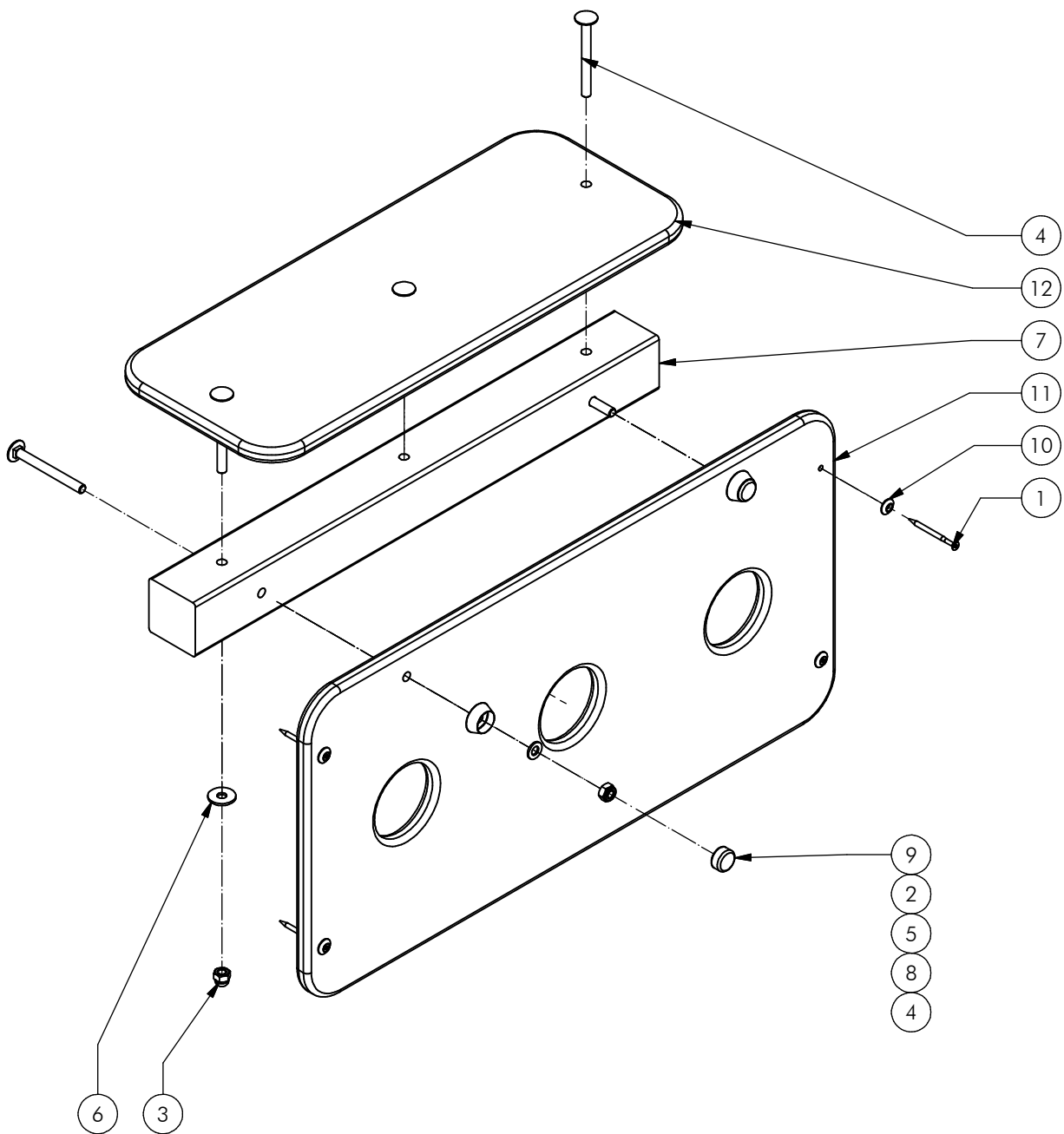
Opmerking
Comment | Boer Basic play

Datum
Date | 7-7-2014

Tekening
Drawing

MOD BBP 014 G

Samenstelling module *Assembly module*



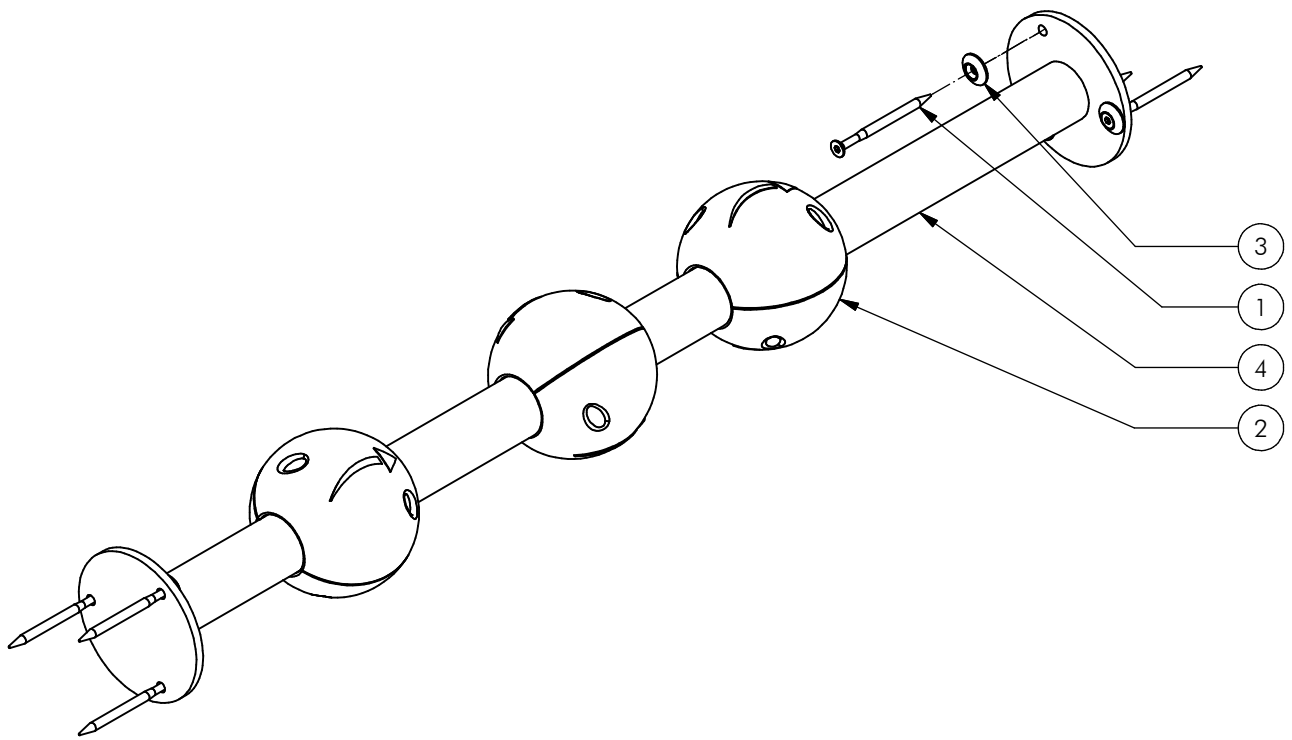
Nr	#	Type	Progr.	Volgnr	Bew.	Rev.	Benaming	Opmerking
1	4	BSR	002	005	070		Schroef Assy	5 x 70 - RVS A2-70
2	2	BSR	010	010	010		Borgmoer	M10 - RVS A2-70
3	3	BSR	011	010	020		DOPMOER	BORG RVS M10
4	5	BSR	026	010	100		Slotbout	M10 x 100 - RVS A2-70
5	2	BSR	030	010	002		SLUITRING	M10
6	3	BSR	035	010	030		Carrosserie ring	M10 - RVS A2-70
7	1	KST	BBP	008		A	Rebo balk 70x70x700 mm	Boer Basic play
8	2	KST	DON	011	020		interplay donut M10 wit	84395000012
9	2	KST	DOP	011	020		interplay dop M10 wit	84395000014
10	4	KST	ROR	006	000		ROZETRING M5	ZWART
11	1	OPE	BBP	004	061	A	Onderplaat loket	Boer Basic play
12	1	OPE	BBP	005	061		Toonbank loket	Boer Basic play



Benaming Title Loket
 Opmerking Comment Boer Budget play
 Datum Date 8-10-2014

Tekening Drawing

MOD BBP 030 G A
 Samenstelling module Assembly module



Nr	#	Type	Progr.	Volgnr	Bew.	Rev.	Benaming	Opmerking
1	6	BSR	002	005	070		Schroef Assy	5 x 70 - RVS A2-70
2	6	KST	BOL	036	030		Telbol helft	Rood
3	6	KST	ROR	006	000		ROZETRING M5	ZWART
4	1	SME	BBP	003			Railing	Boer Basics



Benaming
Title | Telbollen

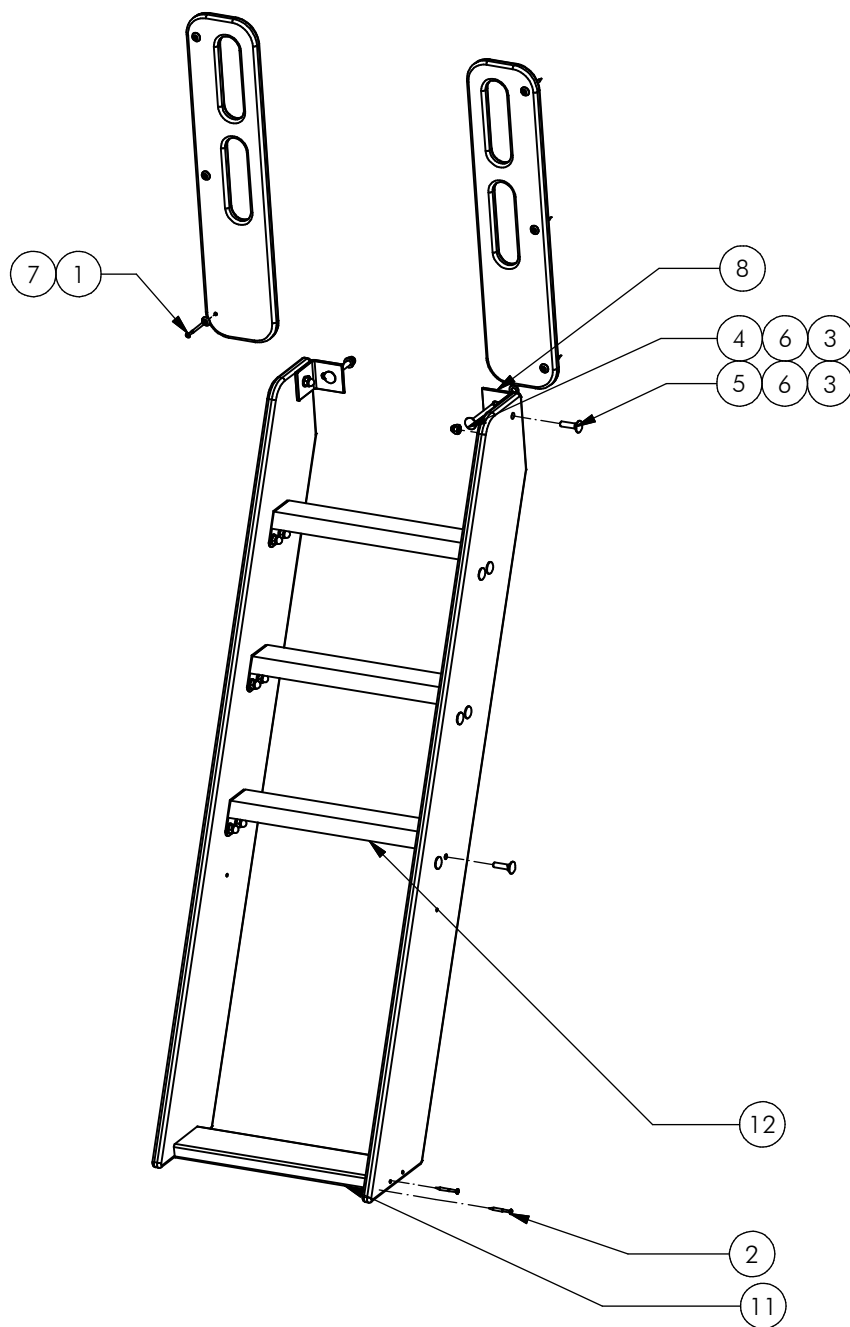
Opmerking
Comment | Boer Basic play

Datum
Date | 1-4-2014

Tekening
Drawing

MOD BBP 031 G

Samenstelling module Assembly module



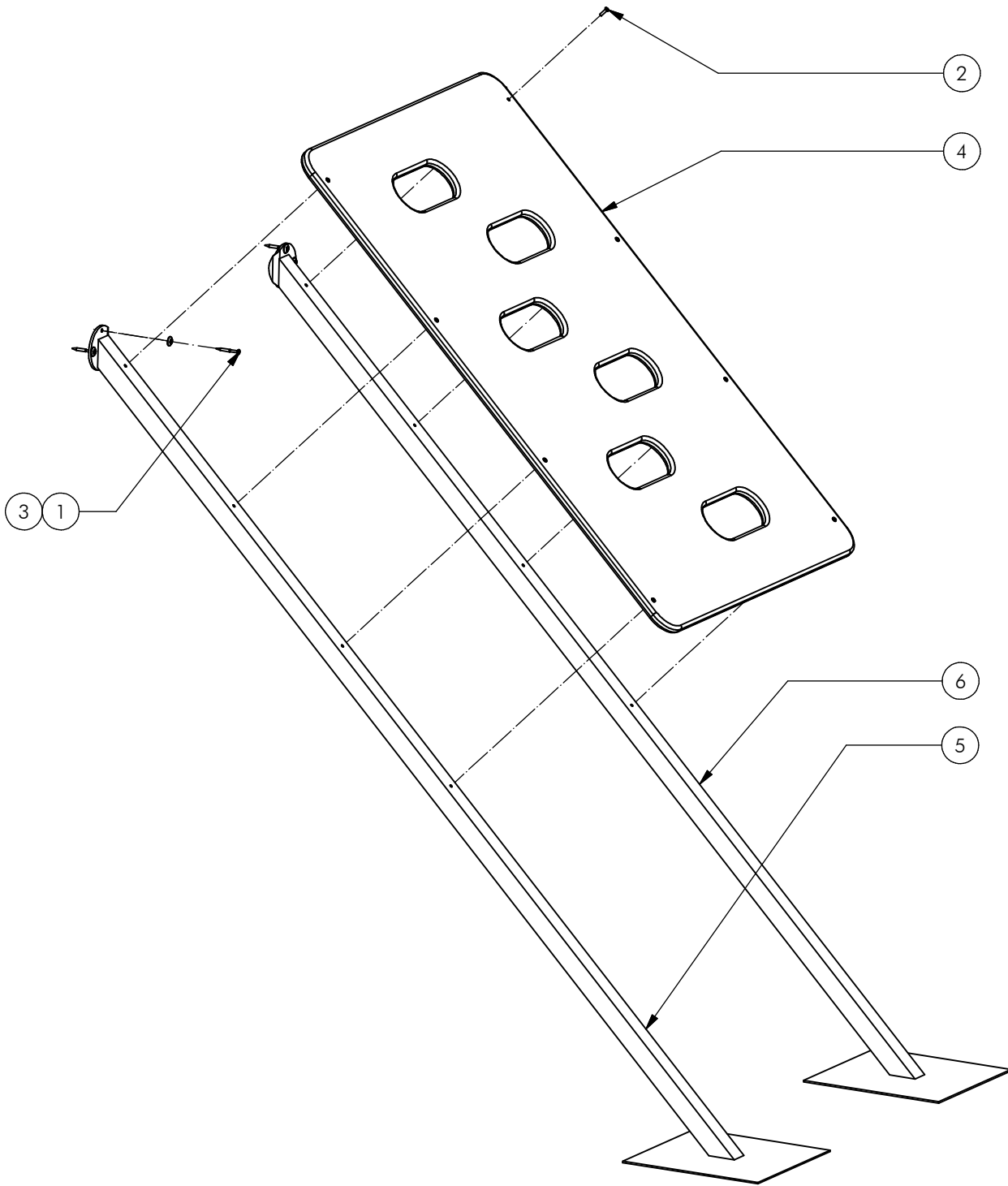
Nr	#	Type	Progr.	Volgnr	Bew.	Rev.	Benaming	Opmerking
1	6	BSR	002	005	070		Schroef Assy	5 x 70 - RVS A2-70
2	4	BSR	002	005	050		Schroef Assy	5 x 50 - RVS A2-70
3	16	BSR	011	010	020		Borgdopmoer	M10 - RVS A2-70
4	2	BSR	026	010	090		SLOTBOUT	M10 x 90
5	14	BSR	026	010	040		Slotbout	M10 x 40 - RVS A2-70
6	16	BSR	030	010	002		SLUITRING	M10
7	6	KST	ROR	006	000		ROZETRING M5	ZWART
8	2	OME	MNP	009	372		Hoekje rood	miniplay M12
9	2	OPE	BBP	026	061	A	Staander	Trap
10	2	OPE	BBP	034	061	A	Handgreep	Basic Play
11	1	ORE	BBP	030	046		REBO 100x30 mm	Lengte 460 mm
12	3	SME	MNP	062	916	A	Traptrede L=460	Mini Play



Benaming Title Trap 0,95m
 Opmerking Comment Boer Basic Play
 Datum Date 15-9-2016

Tekening Drawing

MOD BBP 039 G B
 Samenstelling module Assembly module



Nr	#	Type	Progr.	Volgnr	Bew.	Rev.	Benaming	Opmerking
1	4	BSR	002	005	050		SCHROEF	5 x 50
2	8	BSR	014	005	052		Klinknagel balkkop	4,8 x 18 - RVS A2-70
3	4	KST	ROR	006	000		ROZETRING M5	ZWART
4	1	OPE	BBP	003	061		Klimwand 1,5m	Basic Play
5	1	SME	BBP	020		A	Steun oploop	Basic Play
6	1	SME	BBP	021		A	Steun oploop rechts	Basic Play



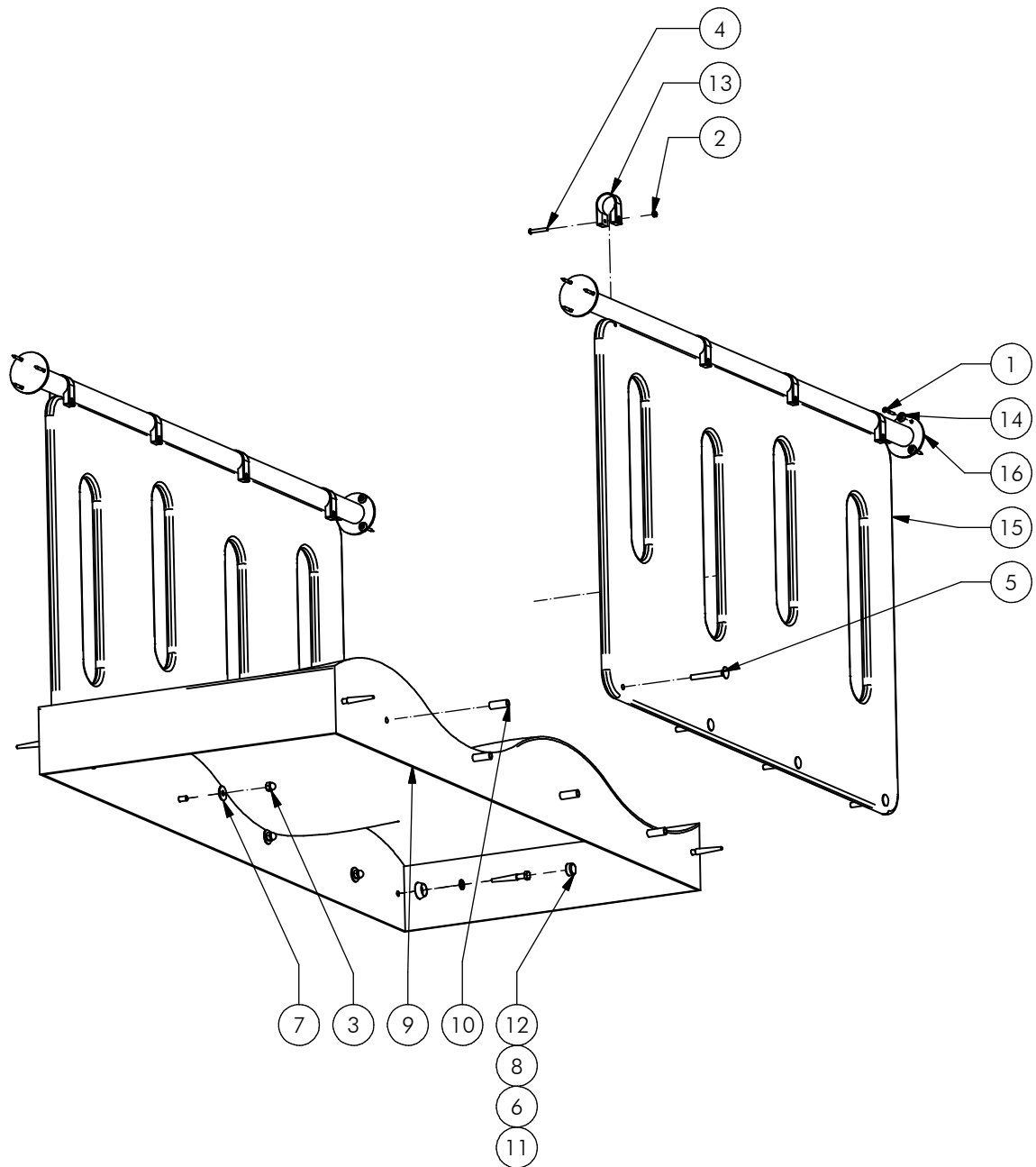
Benaming
Title: Oplooptwand schuin

Opmerking
Comment: Boer Basic Play

Datum
Date: 7-8-2014

Tekening
Drawing

MOD BBP 042 G A
Samenstelling module Assembly module



Nr	#	Type	Progr.	Volgnr	Bew.	Rev.	Benaming	Opmerking
1	12	BSR	002	005	050		SCHROEF	5 x 50
2	8	BSR	010	006	006		Borgmoer	M6 - RVS A2-70
3	8	BSR	011	010	020		DOPMOER	BORG RVS M10
4	8	BSR	025	006	040		Veiligheids Bout	Pin-Torx - RVS A2-70
5	8	BSR	026	010	080		Slotbout	M10 x 80 - RVS A2-70
6	4	BSR	030	010	002		SLUITRING	M10
7	8	BSR	035	010	030		CARROSSIERING	M10 x 30 x 2,5
8	4	BSV	022	010	080		HOUTDRAADBOUT	M10 X 80
9	1	KST	BBP	019			Brugdek	Wildwaterbrug
10	8	KST	BUS	010	040		AFSTANDBUS	10x15x40
11	4	KST	DON	011	020		interplay donut M10 wit	84395000012
12	4	KST	DOP	011	020		interplay dop M10 wit	84395000014
13	8	KST	KLM	042	030		Klembeugel rood 42mm	80095001055
14	12	KST	ROR	006	000		ROZETRING M5	ZWART
15	2	OPE	BBP	027	061		Wand peuterbrug	Basic Play
16	2	SME	BBP	004			Ligger	Boer Basics



Benaming
Title Wildwaterbrug

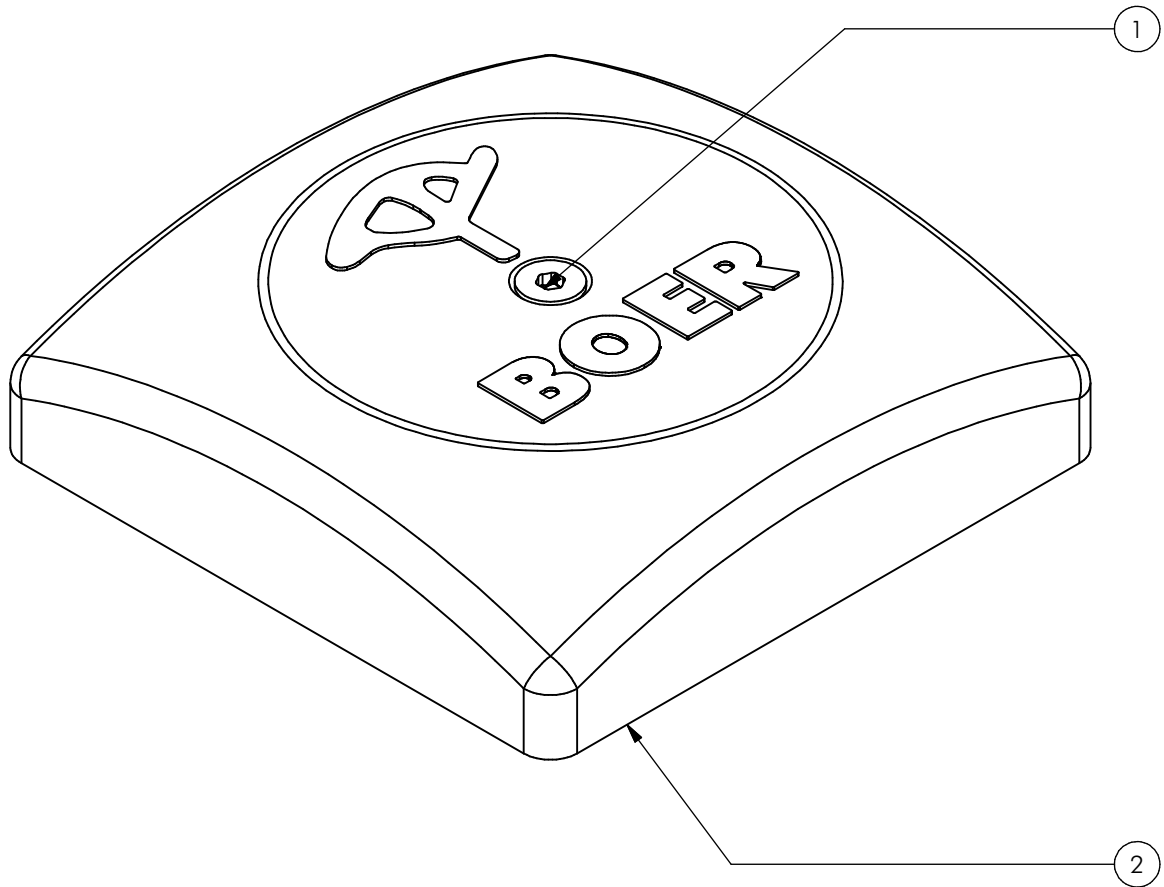
Opmerking
Comment Boer Basic Play

Datum
Date 7-8-2014

Tekening
Drawing

MOD BBP 045 G

Samenstelling module Assembly module



Nr	#	Type	Progr.	Volgnr	Bew.	Rev.	Benaming	Opmerking
1	1	BSR	002	005	050		SCHROEF	5 x 50
2	1	OME	KAP	100	524	B	Paalkap 100x100	Aluminium



Benaming
Title Paalkap

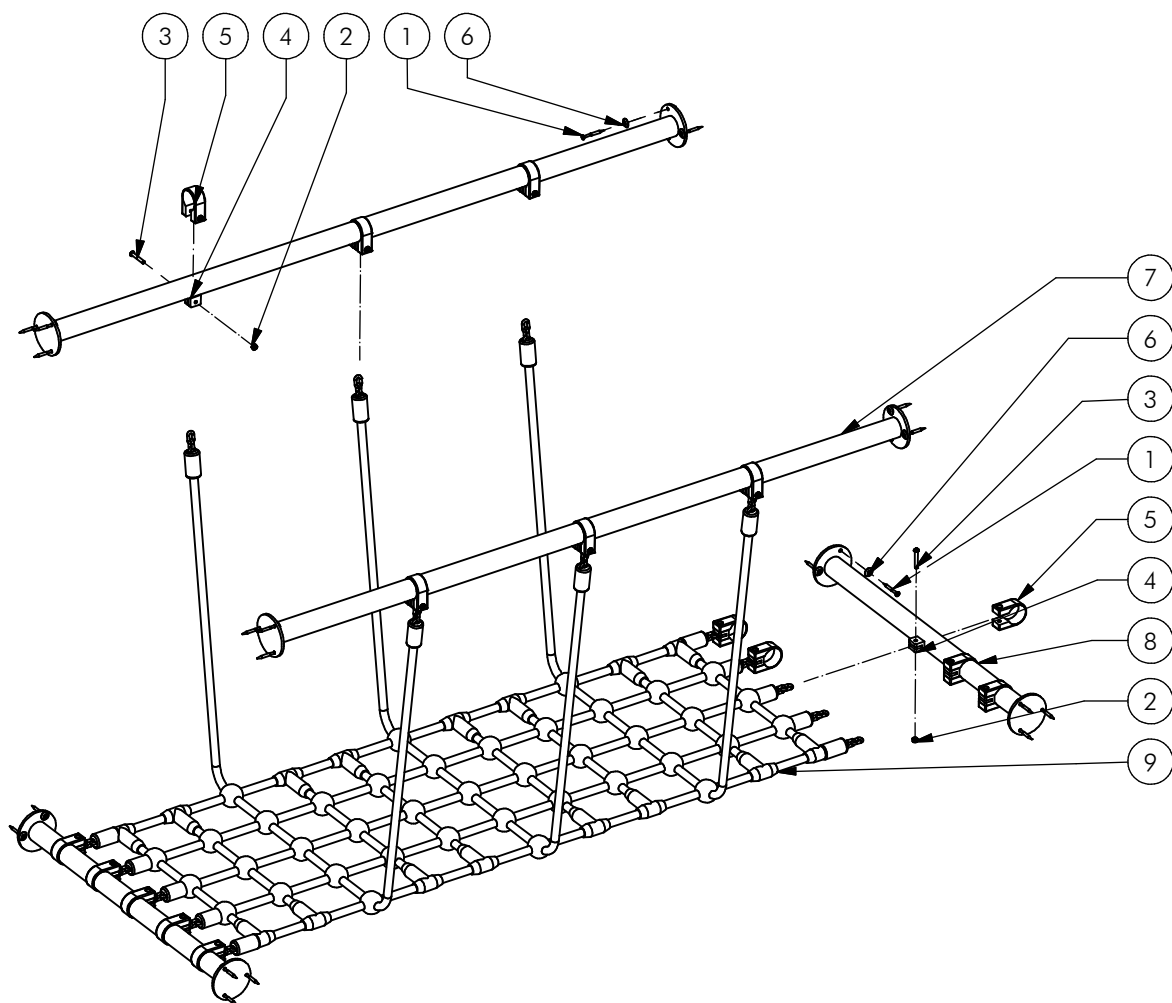
Opmerking
Comment 100x100

Datum
Date 27-6-2014

Tekening
Drawing

MOD BBP 046 G

Samenstelling module Assembly module



Nr	#	Type	Progr.	Volgnr	Bew.	Rev.	Benaming	Opmerking
1	24	BSR	002	005	050		SCHROEF	5 x 50
2	16	BSR	010	006	006		Borgmoer	M6 - RVS A2-70
3	16	BSR	025	006	040		Veiligheids Bout	Pin-Torx - RVS A2-70
4	16	KST	BBP	006			Vulblok	touwkoppeling
5	16	KST	KLM	042	030		Klembeugel rood 42mm	80095001055
6	24	KST	ROR	006	000		ROZETRING M5	ZWART
7	2	SME	BBP	004			Ligger	Boer Basics
8	2	SME	BBP	013			Railing voor klem	Boer Basics
9	1	SNT	BBP	010			Hangbrug loopvlak	Boer Basic play



Benaming
Title Hangbrug loopvlak

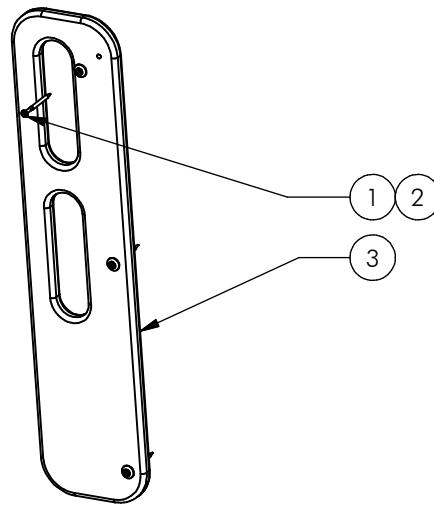
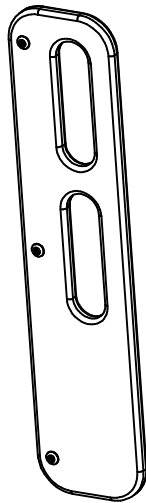
Opmerking
Comment Boer Basic Play

Datum
Date 27-8-2014

Tekening
Drawing

MOD BBP 052 G

Samenstelling module Assembly module



Nr	#	Type	Progr.	Volgnr	Bew.	Rev.	Benaming	Opmerking
1	6	BSR	002	005	070		Schroef Assy	5 x 70 - RVS A2-70
2	6	KST	ROR	006	000		ROZETRING M5	ZWART
3	2	OPE	BBP	034	061	A	Handgreep	Basic Play



Benaming
Title: Versmallingsplaten

Opmerking
Comment: Boer Basic Play

Datum
Date: 2-10-2014

Tekening
Drawing

MOD BBP 059 G

Samenstelling module Assembly module