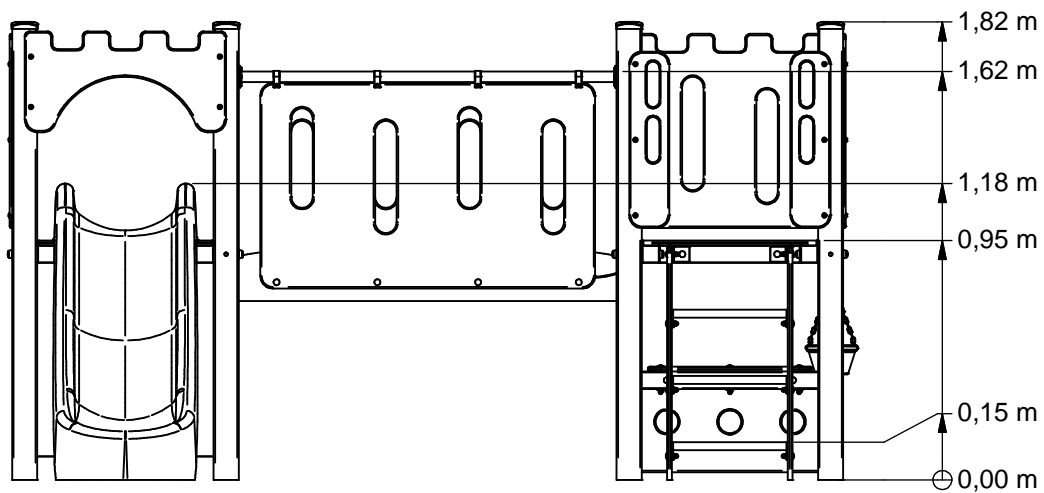
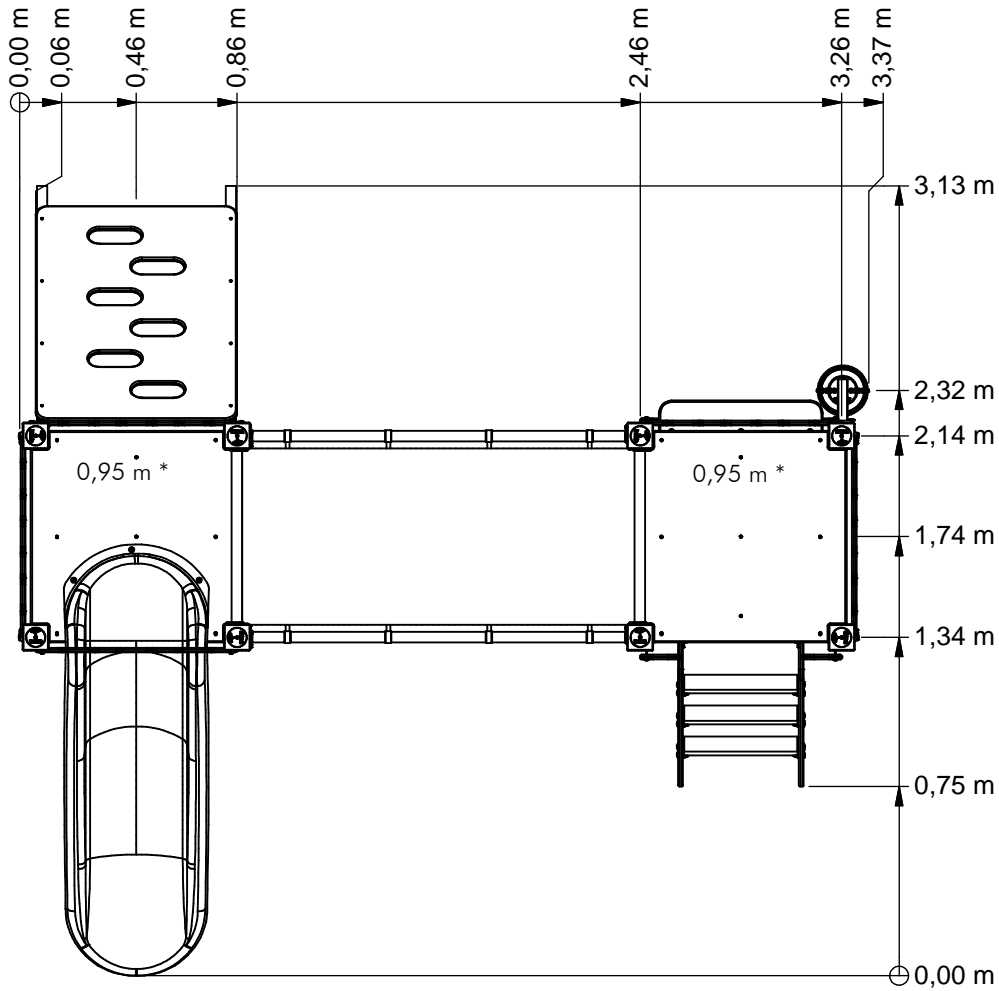




# Castle



**BBPE260.2KP**



\* Vloerhoogte (Floor height)



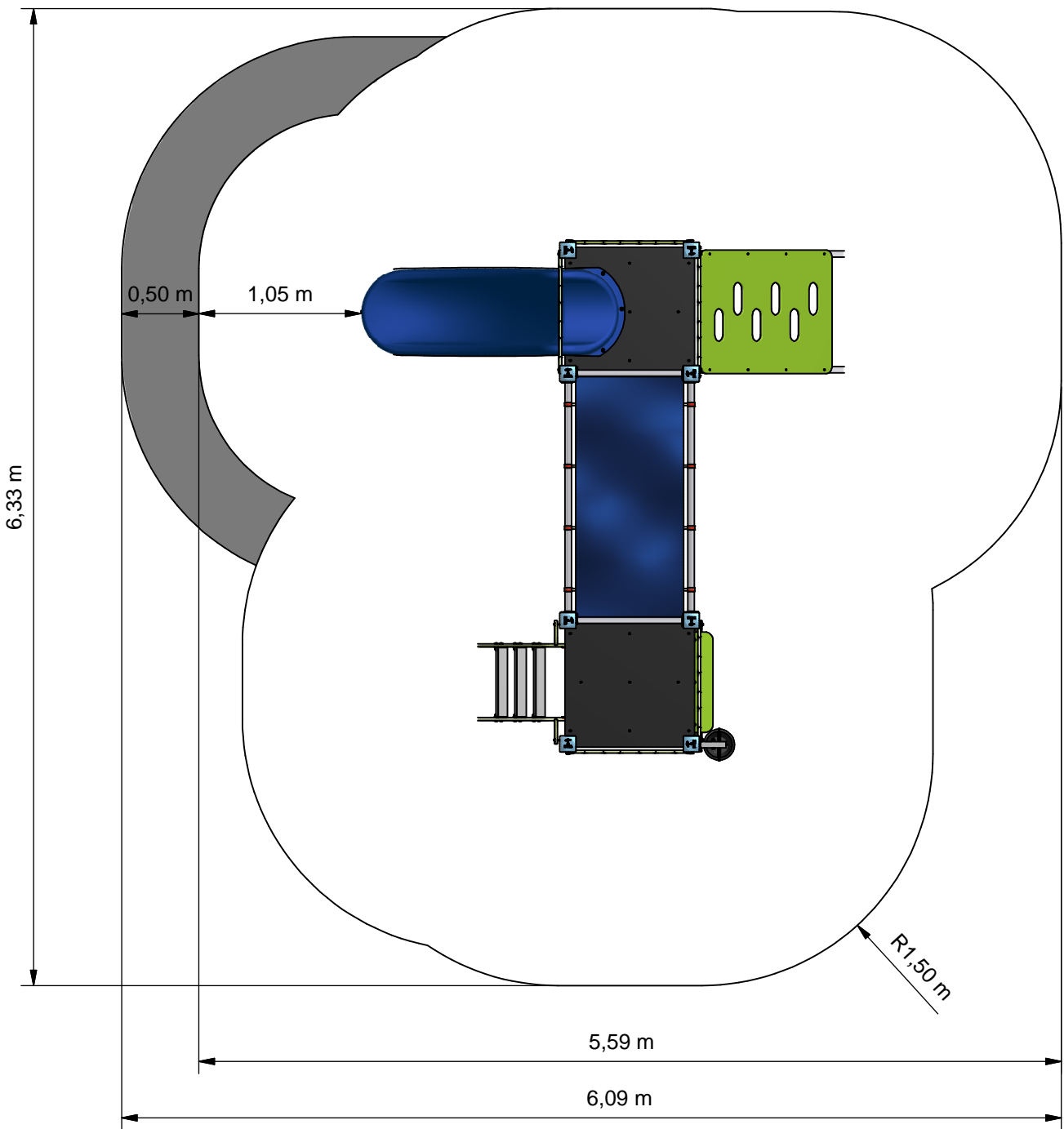
Benaming  
Title Kasteel 2 torens

Opmerking  
Comment Basic Play

Datum  
Date 4-9-2015

Tekening  
Drawing

**TOE BBP 260 2KP A**  
Hoofdafmetingen *Main dimensions*



- Opvangzone  
Impact area
- Obstakelvrije zone  
Obstacle free zone



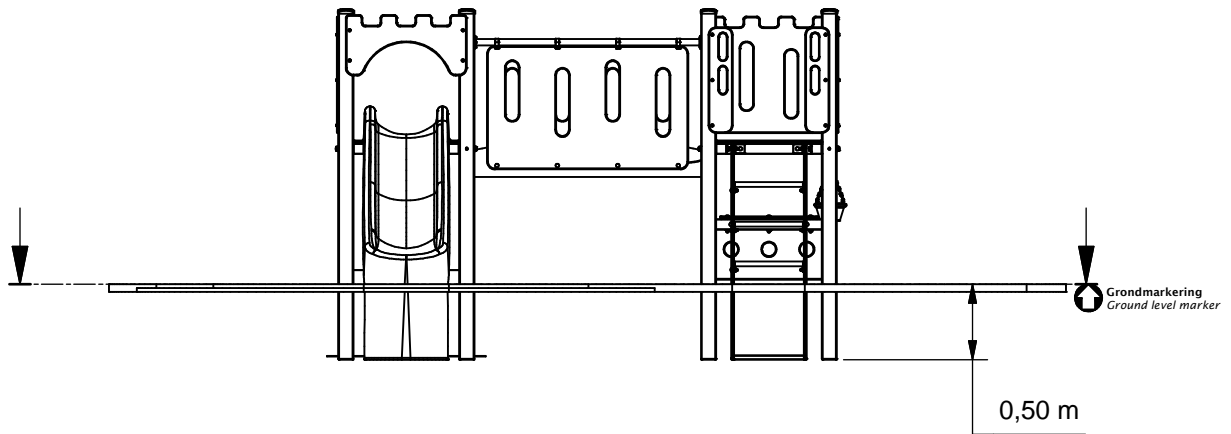
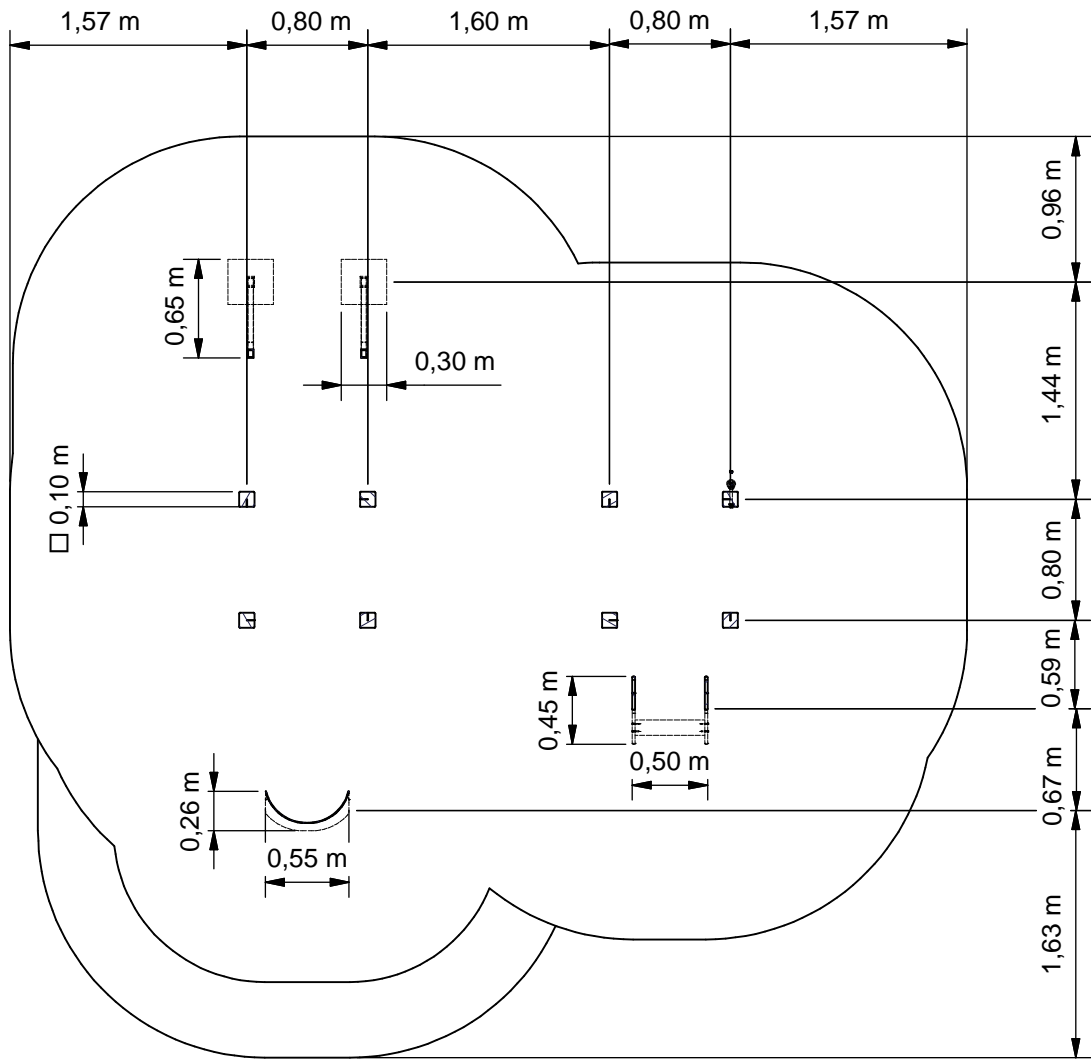
Benaming  
Title Kasteel 2 torens

Opmerking  
Comment Basic Play

Datum  
Date 4-9-2015

Tekening  
Drawing

**TOE BBP 260 2KP A**  
Obstakelvrije zone *Obstacle free zone*



Benaming  
Title Kasteel 2 torens

Opmerking  
Comment Basic Play

Datum  
Date 4-9-2015

Tekening  
Drawing

**TOE BBP 260 2KP A**  
Bodemplan *Groundplan*

**Geleverde modules:**

Zie tabel

**Supplied modules:**

See table

**Montageinstructie:**

- De hoofdmaten geven de maten van de staanders en vloeren aan
- De detailtekeningen geven specifiek de maten van de verbindingen aan
- De modules met buizen zijn op de tekeningen bemaat op bovenkant kopplaat
- Overige modules zijn bemaat op de bovenkant (klimwanden, paalkappen, etc.)

**Assembly instruction:**

- The main dimensions indicate the dimensions of the posts and floors
- The detailed dimensions show the specific dimensions of the connections
- The modules which contain tubes are dimensioned at the top of the flanges
- Other modules are dimensioned at the top (climbing walls, caps for the posts, etc.)

**Montagevolgorde:**

- 1 - Graaf de gaten volgens het bodemplan
- 2 - Bouw twee keer een toren op uit 1+10 en 2
- 3 - Assembleer de overige modules met behulp van de moduletekeningen
- 4 - Plaats 3 en 7, verbind deze aan 2
- 5 - Plaats twee keer 4 aan twee keer 1
- 6 - Plaats 5, 6 en 8, verbind deze aan twee keer 1
- 7 - Plaats 11 en 12, verbind deze aan twee keer 1
- 8 - Plaats 9, verbind deze tussen twee torens aan vier keer 1
- 9 - Plaats 13, verbind deze aan 1
- 10 - Controleer of het toestel voldoet aan de afmetingen zoals op blad 'afmetingen'
- 11 - Dicht de gaten en verdicht het zand

**Assembly sequence:**

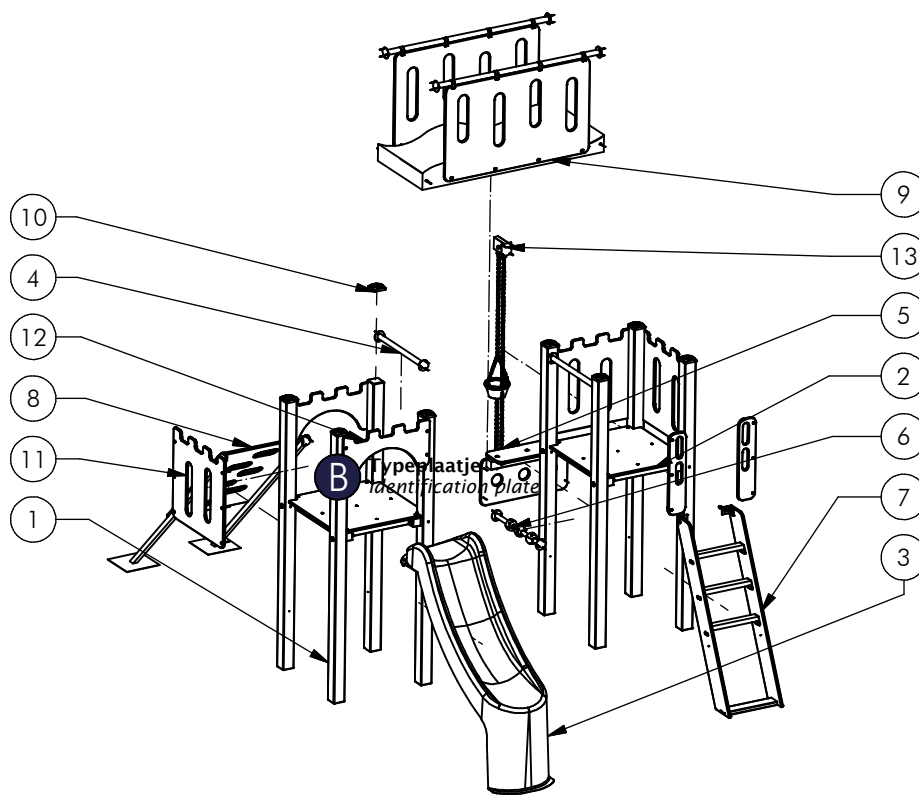
- 1 - Dig the holes according to the ground plan
- 2 - Assemble two towers out of 1+10 and 2
- 3 - Assemble the remaining modules using the module drawings
- 4 - Place 3 and 7, attach them to 2
- 5 - Place two times 4 to two times 1
- 6 - Place 5, 6 and 8, attach them to two times 1
- 7 - Place 11 and 12, attach them to two times 1
- 8 - Place 9, attach it between two towers to four times 1
- 9 - Place 13, attach it to 1
- 10 - Check that the equipment conforms to the dimensions shown on sheet 'dimensions'
- 11 - Close the holes and compact the sand

**Controles:**

- 1 - Correcte opbouw en alle bevestigingsmiddelen
- 2 - Controleer de afmetingen van de valbodem t.o.v. het toestel

**Checks:**

- 1 - Correct assembly and all the fasteners
- 2 - Check the dimensions of the safety area with regard to the play equipment



Nr	#	Type	Progr.	Volgnr	Bew.	Rev.	Benaming	Opmerking
1	8	MOD	BBP	001	K		Staander 0,95m	Boer Basics
2	2	MOD	BBP	004	A		Vloer	Boer Basic play
3	1	MOD	BBP	006	G		Glijbaan 0,95m	Boer Basic play
4	2	MOD	BBP	009	G	A	Railing	Boer Basic play
5	1	MOD	BBP	030	G	A	Loket	Boer Budget play
6	1	MOD	BBP	031	G		Telbollen	Boer Basic play
7	1	MOD	BBP	039	G	A	Trap 0,95m	Boer Basic Play
8	1	MOD	BBP	042	G	A	Oploopwand schuin	Boer Basic Play
9	1	MOD	BBP	045	G		Wildwaterbrug	Boer Basic Play
10	8	MOD	BBP	046	G		Paalkap	100x100
11	3	MOD	BBP	050	G		Kasteelwand streep	Boer Basic play
12	2	MOD	BBP	051	G		Kasteelpoort	Boer Basic play
13	1	MOD	VRB	HHT	071	A	ZANDSCHEP	BAK EN KATROL



Benaming  
Title Kasteel 2 torens

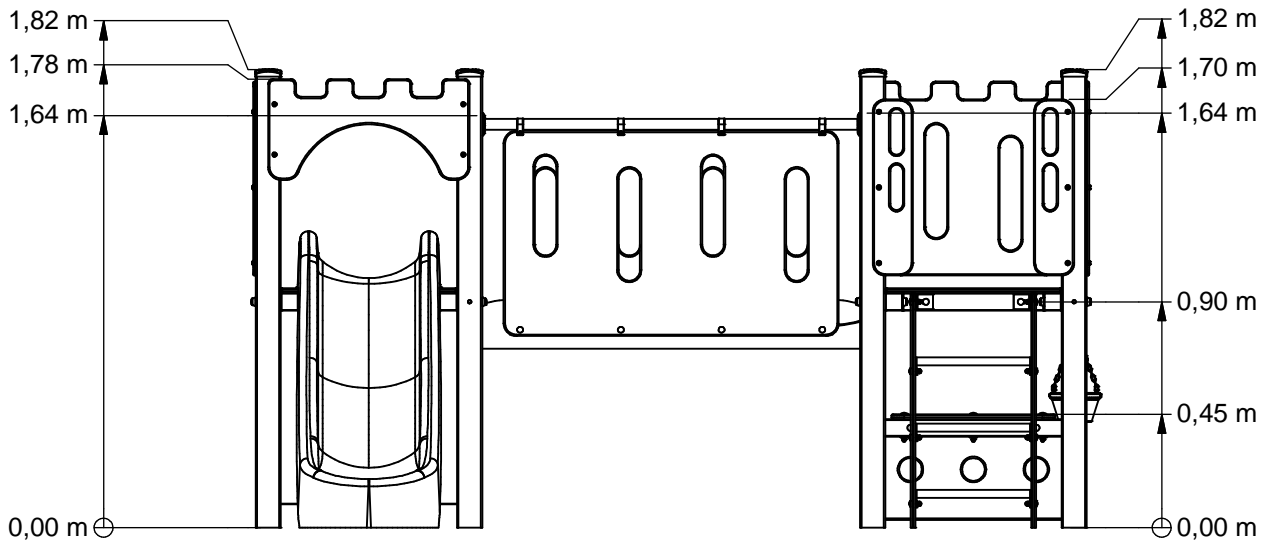
Opmerking  
Comment Basic Play

Datum  
Date 4-9-2015

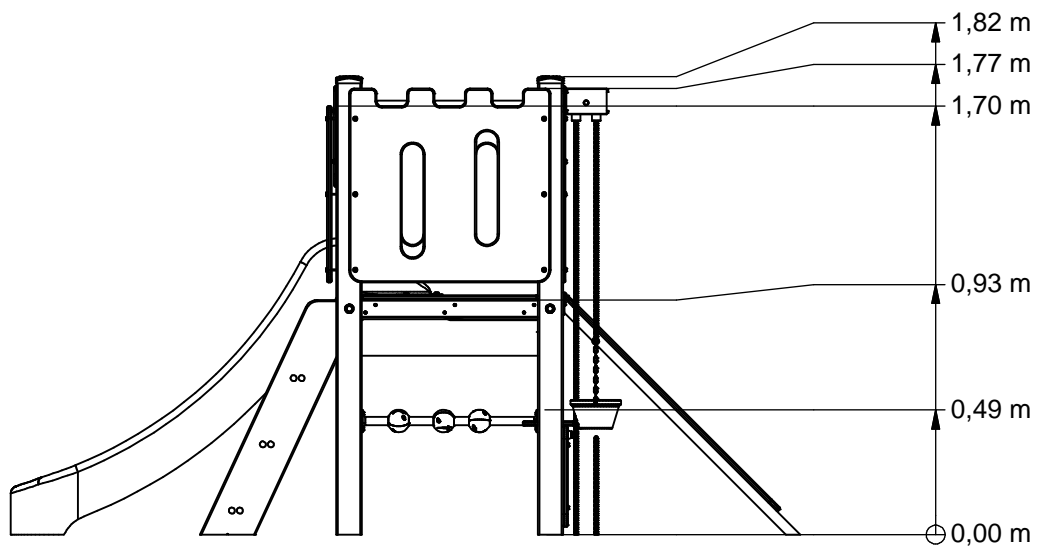
Tekening  
Drawing

TOE BBP 260 2KP A

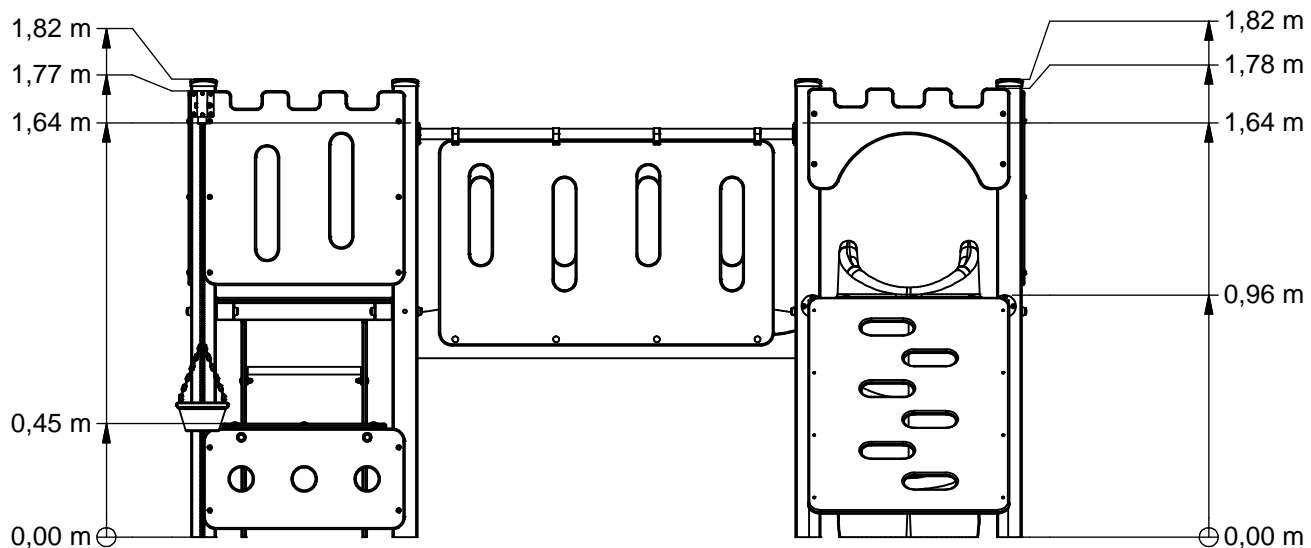
Modules Modules



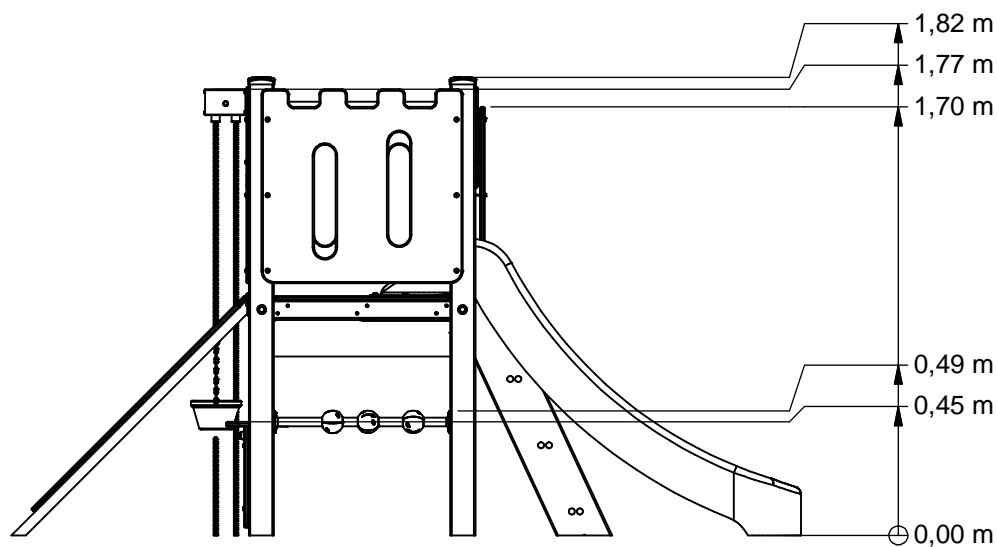
Voor (Front)



Rechts (Right)



Achter (Back)



Links (Left)



Benaming Title	Kasteel 2 torens
Opmerking Comment	Basic Play
Datum Date	4-9-2015

Tekening  
Drawing

TOE BBP 260 2KP A

Afmetingen Dimensions

# BBPE260.2KP

Castle

## LOGBOOK

(Onderstaand logboek kan gebruikt worden om te voldoen aan de eisen, gesteld in artikel 14 van het Warenwetbesluit Attractie- en Speeltoestellen)

Type indication	Basic Play
Product code	BBPE260.2KP
Name of equipment	Kasteel 2 torens
Maximum height of fall	1,0 m
Year of construction	2017
Certificate	136619
inspection authority	Keurmerkinstituut Groeneweg 2e, Zoetermeer - 2718AA Zoetermeer
Name manufacturer	BOERplay Hyacintstraat 2 - 4255 HX Nieuwendijk Phone: +31 (0)183 40 23 66 Fax: +31 (0)183 40 35 64
name installer	_____ _____
Description of equipment	Castle
Location of equipment	_____
Data about the owner of the play equipment	
Name:	_____
Address:	_____
Postcode and town:	_____
Contact person:	_____
Telephone number:	_____
Data about the administrator of the play equipment	
Name:	_____
Address:	_____
Postcode and town:	_____
Contact person:	_____
Telephone number:	_____



# Certificaat

## KEURMERKINSTITUUT

### Warenwetbesluit attractie- en speeltoestellen

Certificaat van goedkeuring afgegeven door Keurmerkinstuut (aangewezen bij ministeriële beschikking van 8 juni 2004, VGB/P&L 2478562).

Certificaat nr.: 134501

Dossier nr.: 10195 .19 Serie / Enkel: S

Betreft: Kasteel met 2 torens

Aanduidingen: BBP.260.2XY

Eigenaar/houder: Boer speeltoestellen b.v.  
Postbus 10  
4255 ZG Nieuwendijk



Soort toestel: Twee torens met wildwaterbrug, oploopwand, glijbaan, trapje, loketje telbollen en zandtakel

Fabrikant: Boer speeltoestellen b.v., Nieuwendijk


Jaar van fabricage: 2015

Leverancier: Boer speeltoestellen b.v., Nieuwendijk

Jaar van leverantie: 2015

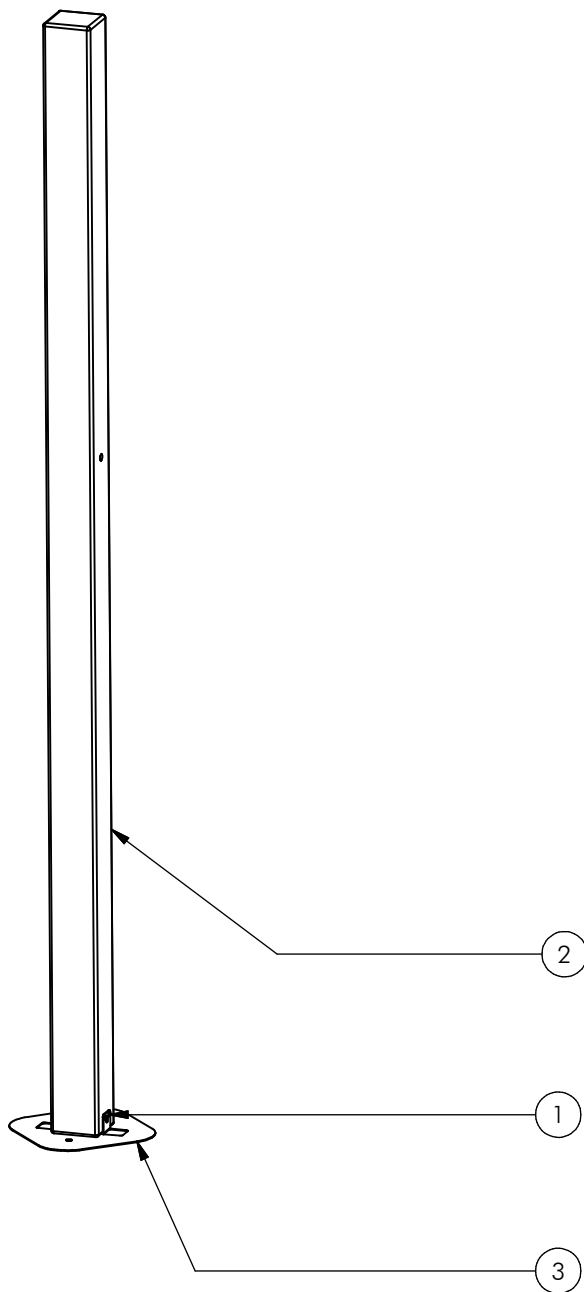
Datum keuring: 11 maart 2015

Keurmerkinstuut, Groeneweg 2 te Zoetermeer, verklaart dat het bovenvermelde toestel voldoet aan de vervaardigingsvoorschriften genoemd in het Warenwetbesluit attractie- en speeltoestellen (Staatsblad 474, 27 september 1996).  
Beoordelingscriteria NEN-EN 1176-1:2008 en NEN-EN 1176-3:2008.



drs. W. van Weperen  
directeur





Nr	#	Type	Progr.	Volgnr	Bew.	Rev.	Benaming	Opmerking
1	4	BSR	002	005	050		Schroef Assy	5 x 50 - RVS A2-70
2	1	KST	BBP	021			Staander 2,3m	0,95m vloer
3	1	OME	VRB	903	VZP	C	Voetplaat	100 x 100



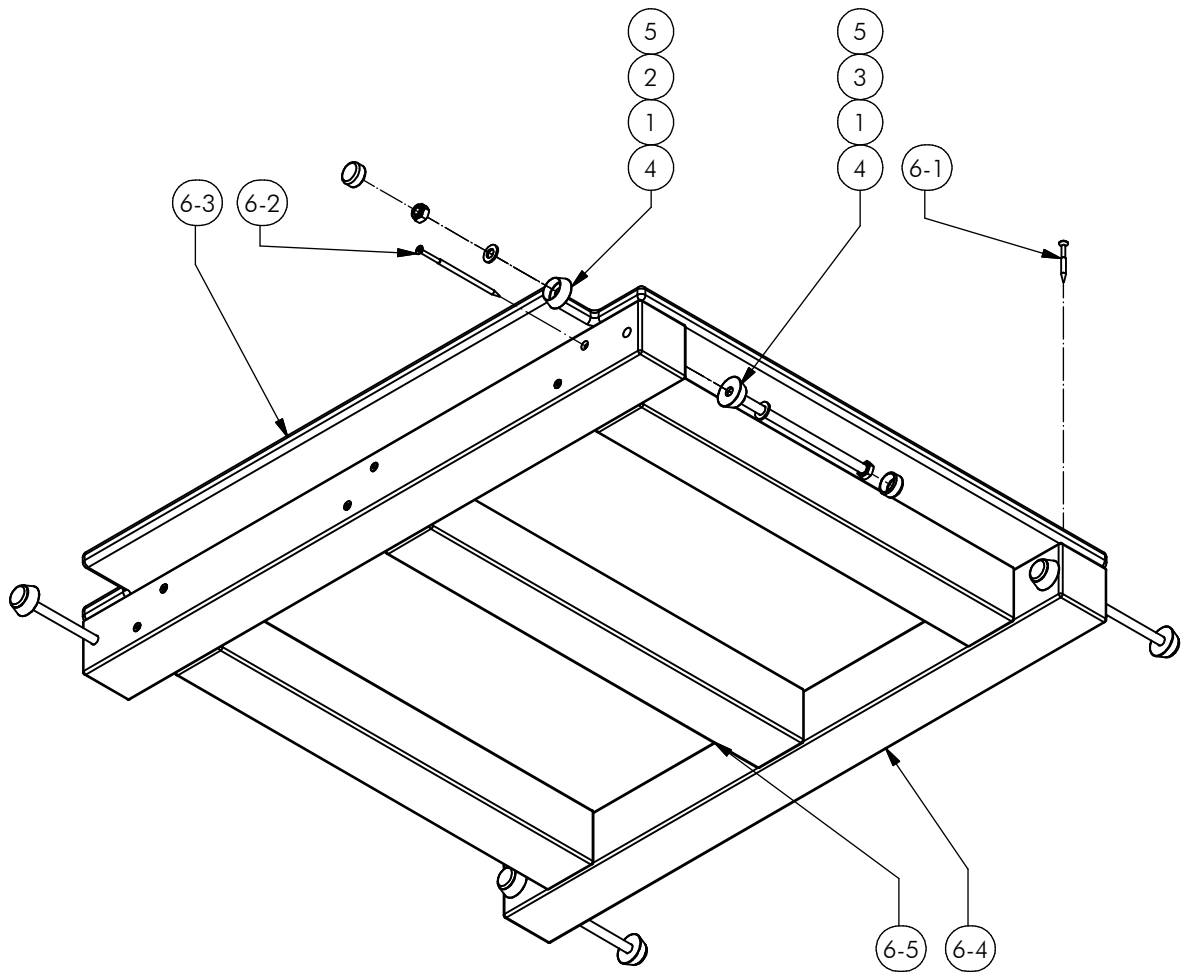
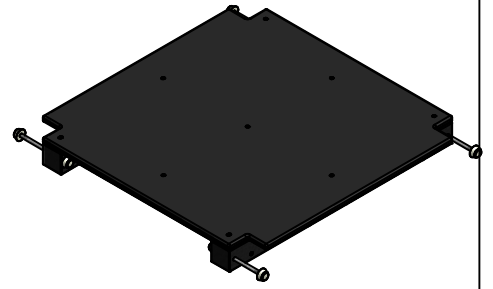
Benaming  
Title | Staander 0,95m

Opmerking  
Comment | Boer Basics

Datum  
Date | 28-7-2016

Tekening  
Drawing

**MOD BBP 001 K A**  
**Samenstelling module Assembly module**



Nr.	#	Type	Progr.	Volgnr	Bew.	Rev.	Benaming	Opmerking
1	8	BSV	030	010	002		SLUITRING	M10 VZ
2	4	BSV	010	010	010		Borgmoer	M10 - VZ 8.8
3	4	BSV	021	010	183		Zeskantbout ISO 4014	M10 x 183 - VZ 8.8
4	8	KST	DON	011	020		interplay donut M10 wit	84395000012
5	8	KST	DOP	011	020		interplay dop M10 wit	84395000014
6	1	SMD	BBP	004	G		VLOER	BOER BASIC PLAY
6-2	12	BSR	002	005	120		Schroef Assy	5 x 120 - RVS A2-70
6-1	9	BSR	002	005	050		Schroef Assy	5 x 50 - RVS A2-70
6-3	1	KST	BBP	007		A	Vloerplaat	LDPE anti-slip
6-4	2	KST	BBP	017		B	Langsregel vloer	Boer Basic Play
6-5	3	KST	BBP	018			ReBo 70 x 70	560mm lang



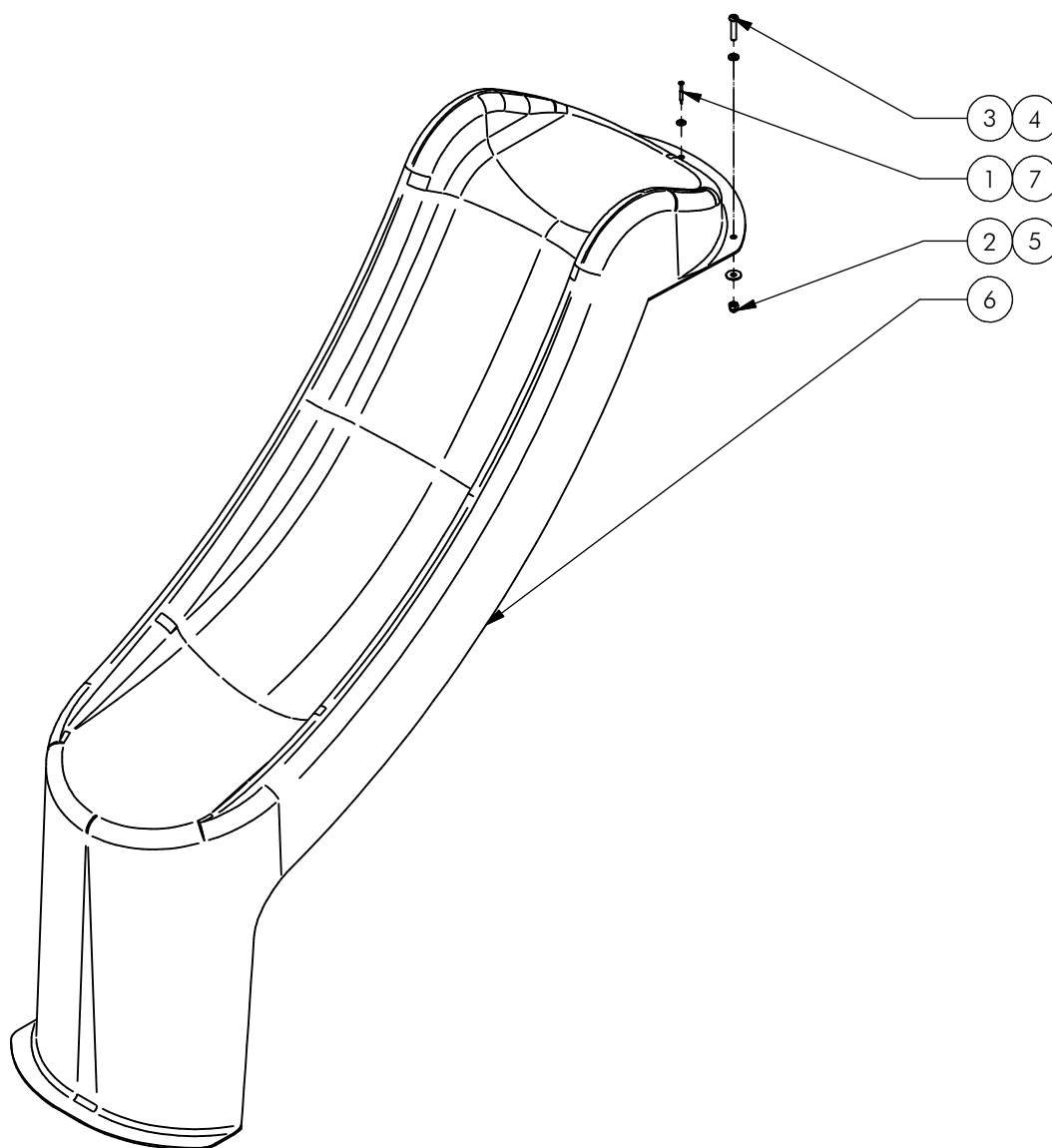
Benaming  
Title | Vloer

Opmerking  
Comment | Boer Basic play

Datum  
Date | 26-11-2015

Tekening  
Drawing

**MOD BBP 004 A A**  
**Samenstelling module Assembly module**



**Let op:** toestel bij voorkeur niet met de glijbaan op het zuiden plaatsen.

**Attention:** it is advisable not to orient playground equipment with the slide facing south

Nr	#	Type	Progr.	Volgnr	Bew.	Rev.	Benaming	Opmerking
1	1	BSR	002	005	050		SCHROEF	5 x 50
2	3	BSR	011	010	020		DOPMOER	BORG RVS M10
3	3	BSR	023	010	050		Bolkopbout ISO 7380	M10 x 50 - RVS A2-70
4	3	BSR	030	010	002		SLUITRING	M10
5	3	BSR	035	010	030		Carrosserie ring	M10 - RVS A2-70
6	1	KST	BBP	002			Fast slide	Polyester 0,95 m
7	1	KST	ROR	006	000		ROZETRING M5	ZWART



Benaming  
Title | Glijbaan 0,95m

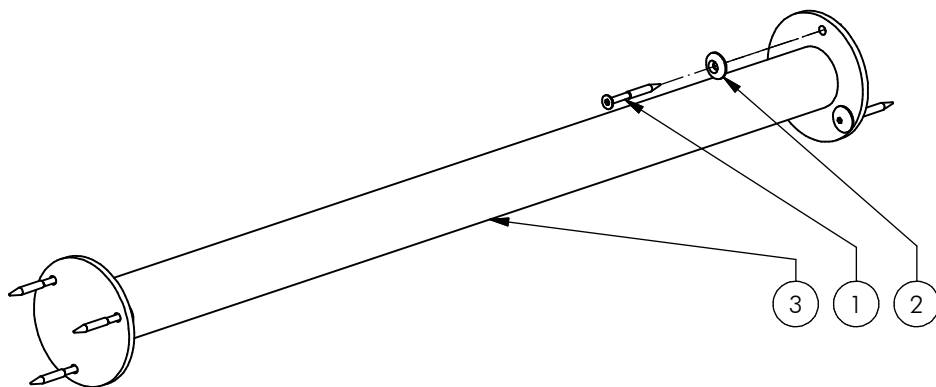
Opmerking  
Comment | Boer Basic play

Datum  
Date | 24-4-2015

Tekening  
Drawing

# MOD BBP 006 G

Samenstelling module Assembly module



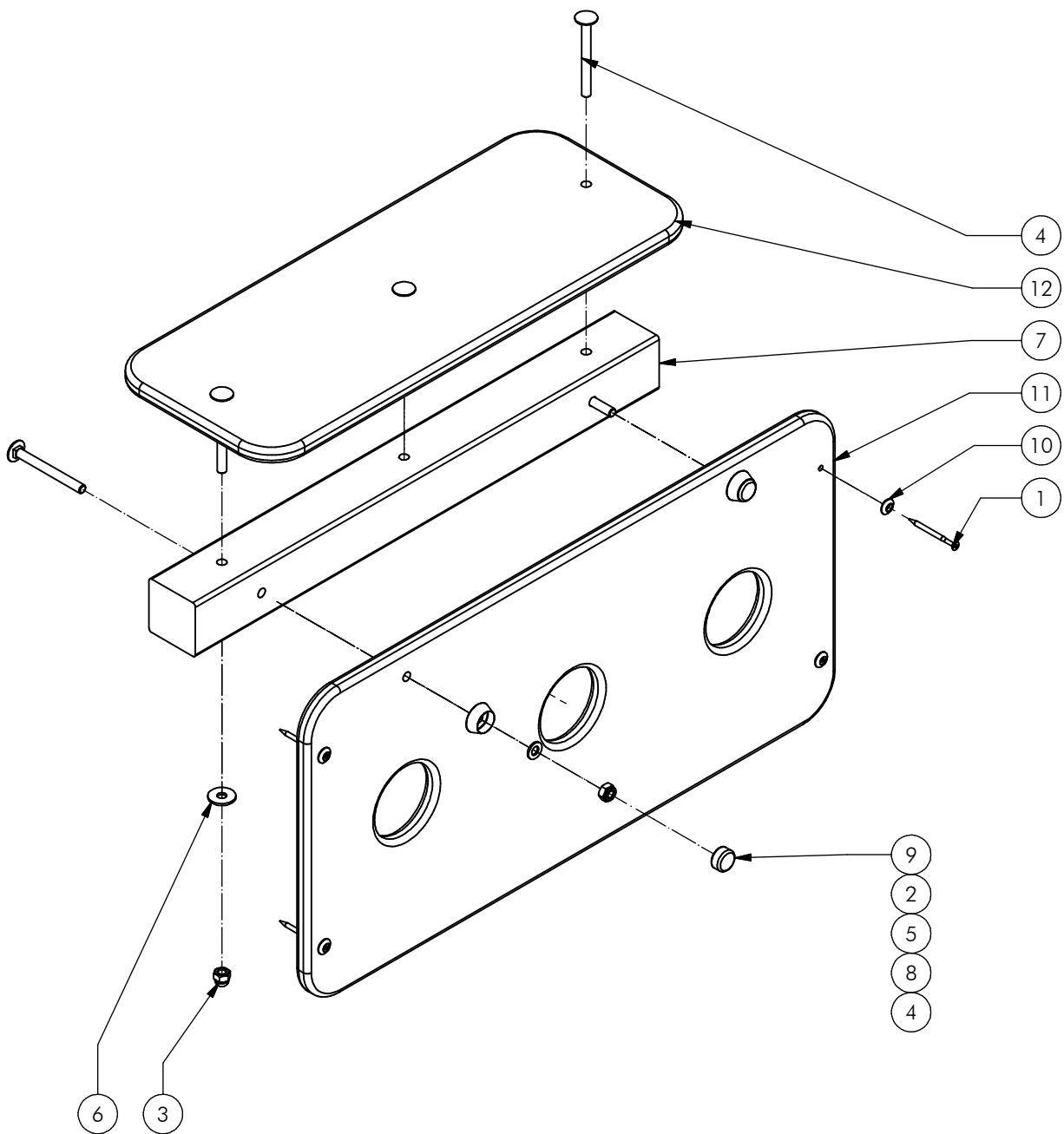
Nr	#	Type	Progr.	Volgnr	Bew.	Rev.	Benaming	Opmerking
1	6	BSR	002	005	050		SCHROEF	5 x 50
2	6	KST	ROR	006	000		ROZETRING M5	ZWART
3	1	SME	BBP	013			Railing voor klem	Boer Basics



Benaming Title Railing  
 Opmerking Comment Boer Basic play  
 Datum Date 21-5-2014

Tekening Drawing

**MOD BBP 009 G A**  
 Samenstelling module Assembly module



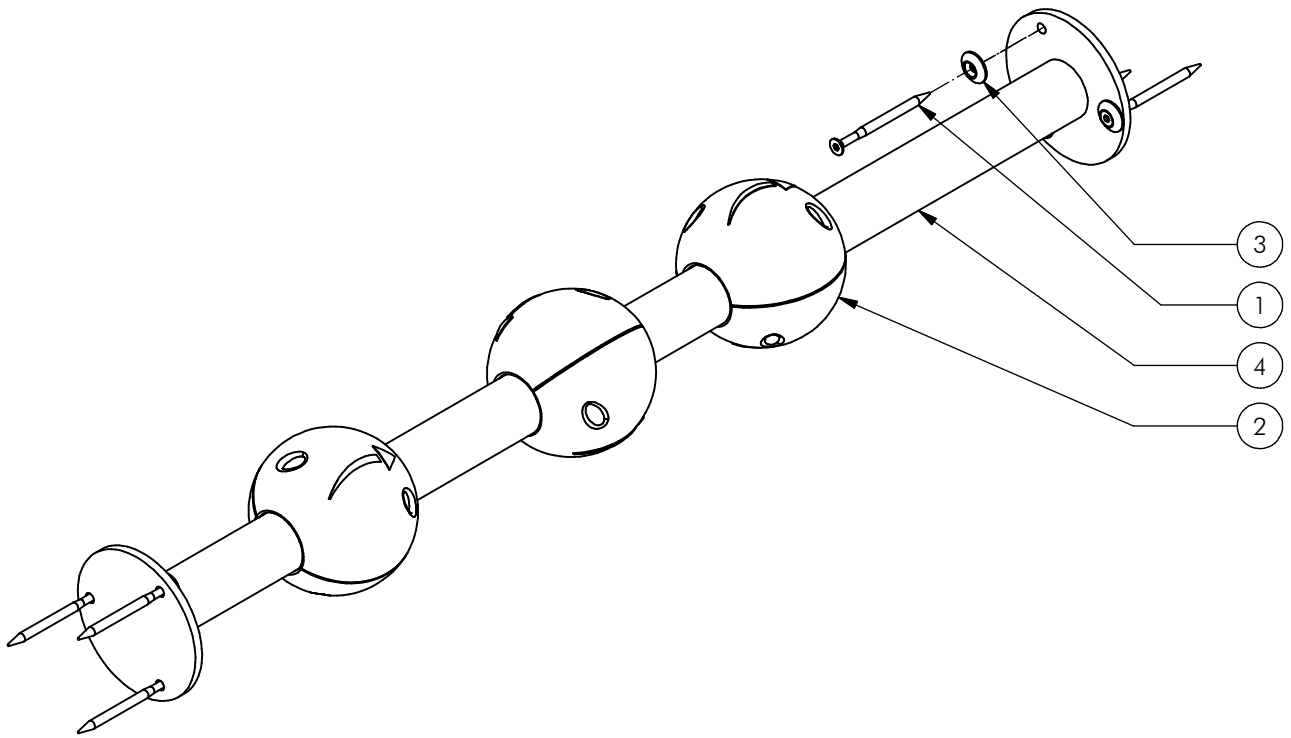
Nr	#	Type	Progr.	Volgnr	Bew.	Rev.	Benaming	Opmerking
1	4	BSR	002	005	070		Schroef Assy	5 x 70 - RVS A2-70
2	2	BSR	010	010	010		Borgmoer	M10 - RVS A2-70
3	3	BSR	011	010	020		DOPMOER	BORG RVS M10
4	5	BSR	026	010	100		Slotbout	M10 x 100 - RVS A2-70
5	2	BSR	030	010	002		SLUITRING	M10
6	3	BSR	035	010	030		Carrosserie ring	M10 - RVS A2-70
7	1	KST	BBP	008		A	Rebo balk 70x70x700 mm	Boer Basic play
8	2	KST	DON	011	020		interplay donut M10 wit	84395000012
9	2	KST	DOP	011	020		interplay dop M10 wit	84395000014
10	4	KST	ROR	006	000		ROZETRING M5	ZWART
11	1	OPE	BBP	004	061	A	Onderplaat loket	Boer Basic play
12	1	OPE	BBP	005	061		Toonbank loket	Boer Basic play



Benaming Title Loket  
 Opmerking Comment Boer Budget play  
 Datum Date 8-10-2014

Tekening Drawing

**MOD BBP 030 G A**  
 Samenstelling module Assembly module



Nr	#	Type	Progr.	Volgnr	Bew.	Rev.	Benaming	Opmerking
1	6	BSR	002	005	070		Schroef Assy	5 x 70 - RVS A2-70
2	6	KST	BOL	036	030		Telbol helft	Rood
3	6	KST	ROR	006	000		ROZETRING M5	ZWART
4	1	SME	BBP	003			Railing	Boer Basics



Benaming  
Title | Telbollen

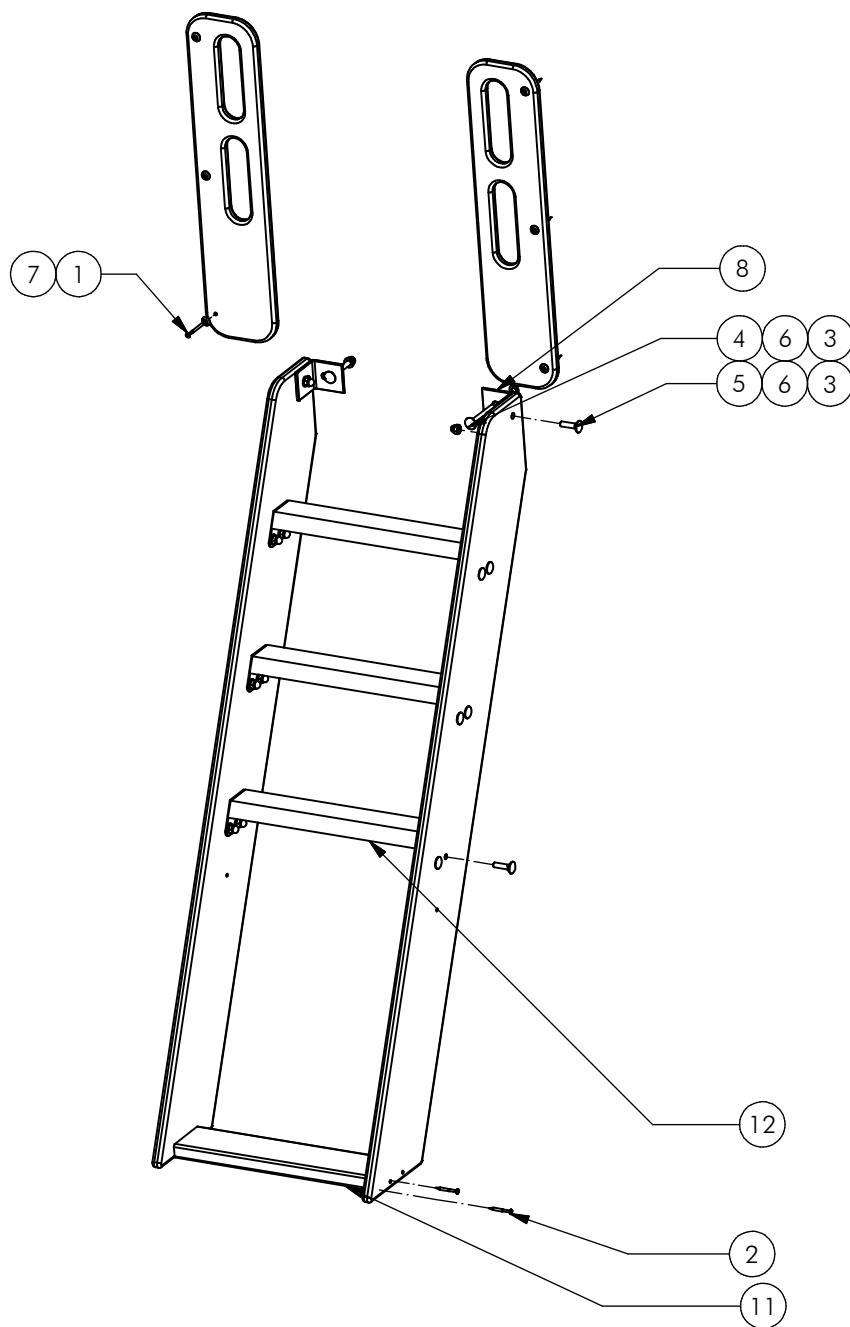
Opmerking  
Comment | Boer Basic play

Datum  
Date | 1-4-2014

Tekening  
Drawing

# MOD BBP 031 G

Samenstelling module Assembly module



Nr	#	Type	Progr.	Volgnr	Bew.	Rev.	Benaming	Opmerking
1	6	BSR	002	005	070		Schroef Assy	5 x 70 - RVS A2-70
2	4	BSR	002	005	050		Schroef Assy	5 x 50 - RVS A2-70
3	16	BSR	011	010	020		Borgdopmoer	M10 - RVS A2-70
4	2	BSR	026	010	090		SLOTBOUT	M10 x 90
5	14	BSR	026	010	040		Slotbout	M10 x 40 - RVS A2-70
6	16	BSR	030	010	002		SLUITRING	M10
7	6	KST	ROR	006	000		ROZETRING M5	ZWART
8	2	OME	MNP	009	372		Hoekje rood	miniplay M12
9	2	OPE	BBP	026	061	A	Staander	Trap
10	2	OPE	BBP	034	061	A	Handgreep	Basic Play
11	1	ORE	BBP	030	046		REBO 100x30 mm	Lengte 460 mm
12	3	SME	MNP	062	916	A	Traptrede L=460	Mini Play

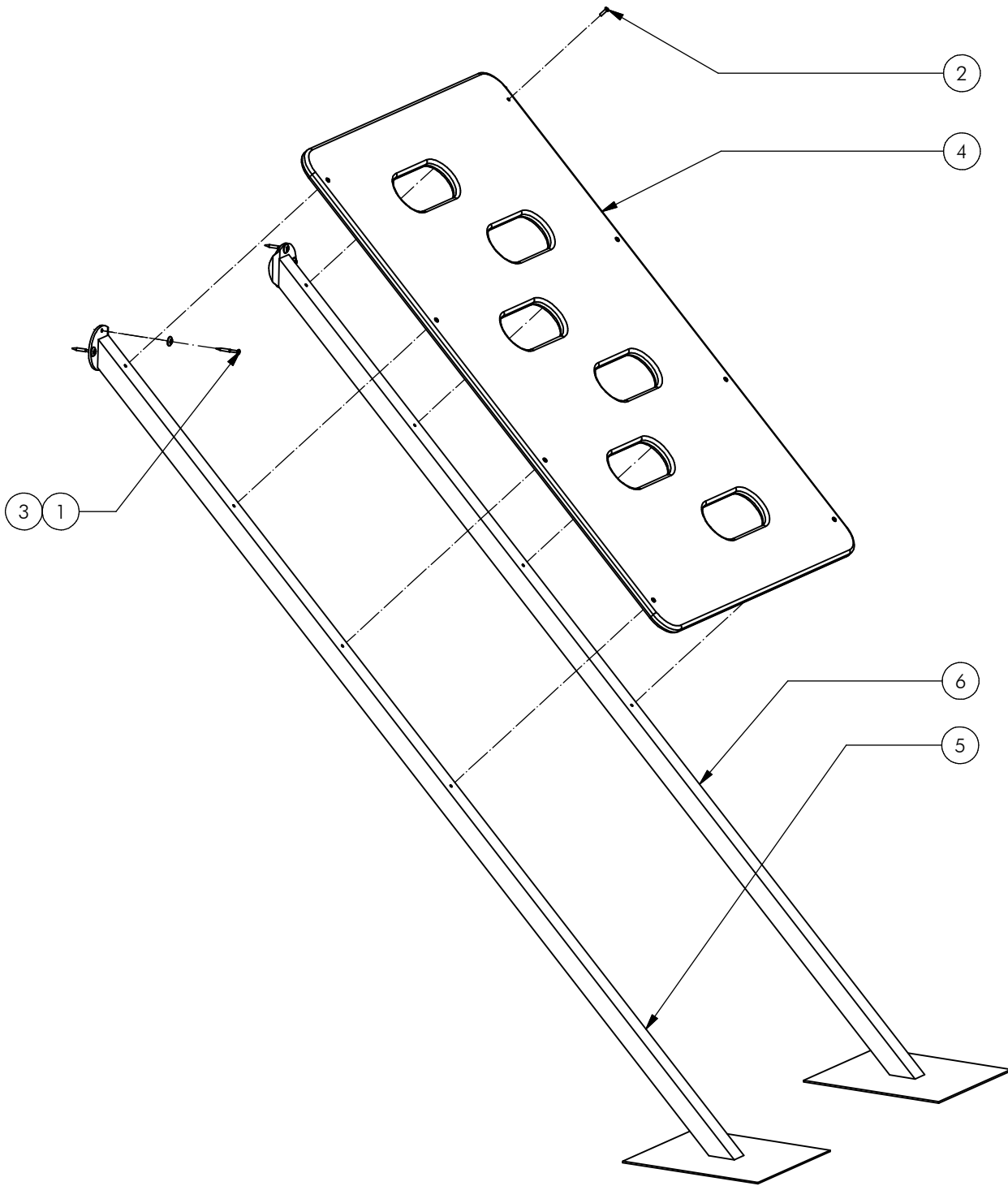


Benaming Title Trap 0,95m  
 Opmerking Comment Boer Basic Play  
 Datum Date 15-9-2016

Tekening Drawing

**MOD BBP 039 G B**  
 Samenstelling module Assembly module





Nr	#	Type	Progr.	Volgnr	Bew.	Rev.	Benaming	Opmerking
1	4	BSR	002	005	050		SCHROEF	5 x 50
2	8	BSR	014	005	052		Klinknagel balkkop	4,8 x 18 - RVS A2-70
3	4	KST	ROR	006	000		ROZETRING M5	ZWART
4	1	OPE	BBP	003	061		Klimwand 1,5m	Basic Play
5	1	SME	BBP	020		A	Steun oploop	Basic Play
6	1	SME	BBP	021		A	Steun oploop rechts	Basic Play



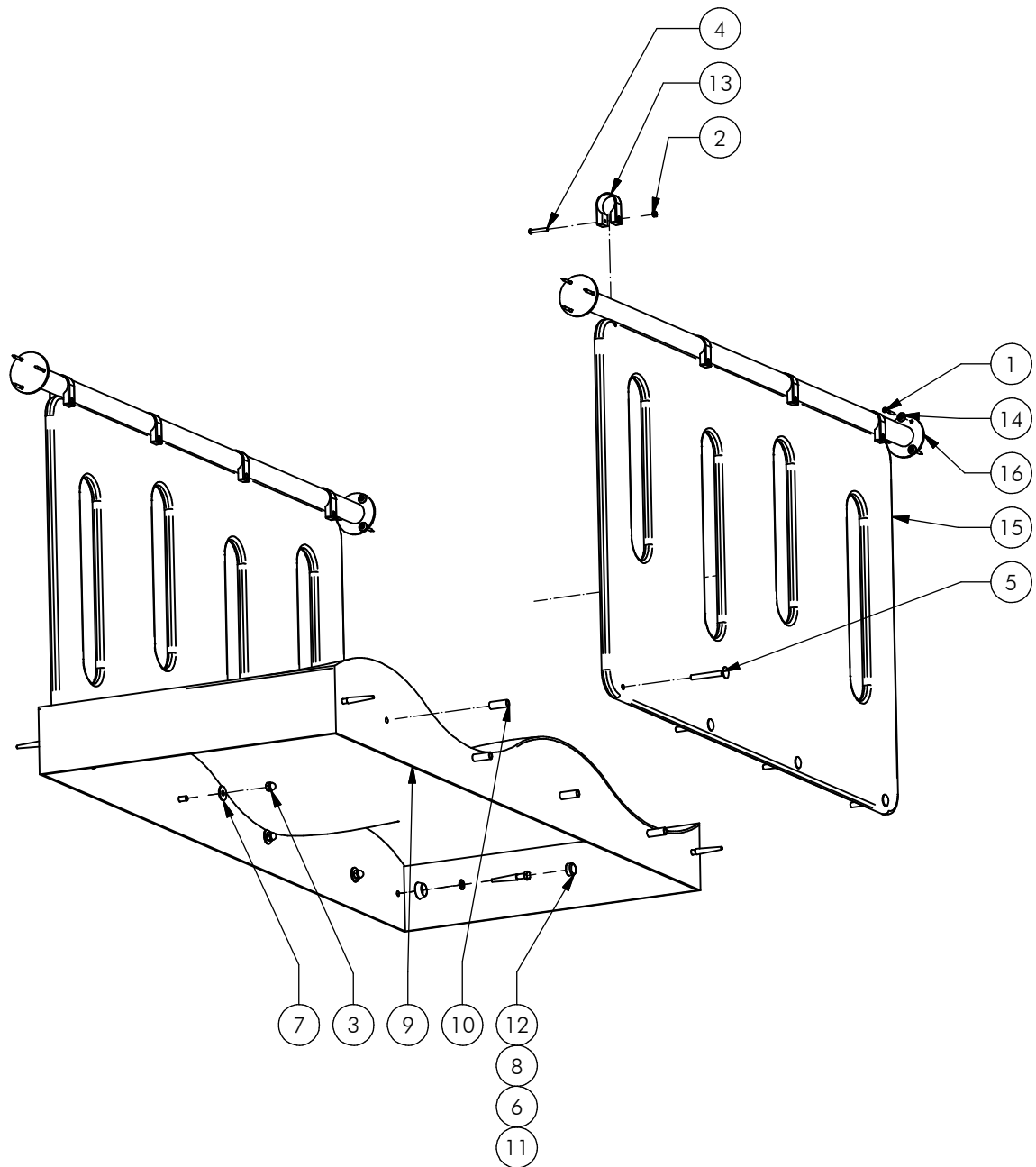
Benaming  
Title: Oplooptwand schuin

Opmerking  
Comment: Boer Basic Play

Datum  
Date: 7-8-2014

Tekening  
Drawing

**MOD BBP 042 G A**  
**Samenstelling module Assembly module**



Nr	#	Type	Progr.	Volgnr	Bew.	Rev.	Benaming	Opmerking
1	12	BSR	002	005	050		SCHROEF	5 x 50
2	8	BSR	010	006	006		Borgmoer	M6 - RVS A2-70
3	8	BSR	011	010	020		DOPMOER	BORG RVS M10
4	8	BSR	025	006	040		Veiligheids Bout	Pin-Torx - RVS A2-70
5	8	BSR	026	010	080		Slotbout	M10 x 80 - RVS A2-70
6	4	BSR	030	010	002		SLUITRING	M10
7	8	BSR	035	010	030		CARROSSERIERING	M10 x 30 x 2,5
8	4	BSV	022	010	080		HOUTDRAADBOUT	M10 X 80
9	1	KST	BBP	019			Brugdek	Wildwaterbrug
10	8	KST	BUS	010	040		AFSTANDBUS	10x15x40
11	4	KST	DON	011	020		interplay donut M10 wit	84395000012
12	4	KST	DOP	011	020		interplay dop M10 wit	84395000014
13	8	KST	KLM	042	030		Klembeugel rood 42mm	80095001055
14	12	KST	ROR	006	000		ROZETRING M5	ZWART
15	2	OPE	BBP	027	061		Wand peuterbrug	Basic Play
16	2	SME	BBP	004			Ligger	Boer Basics



Benaming  
Title Wildwaterbrug

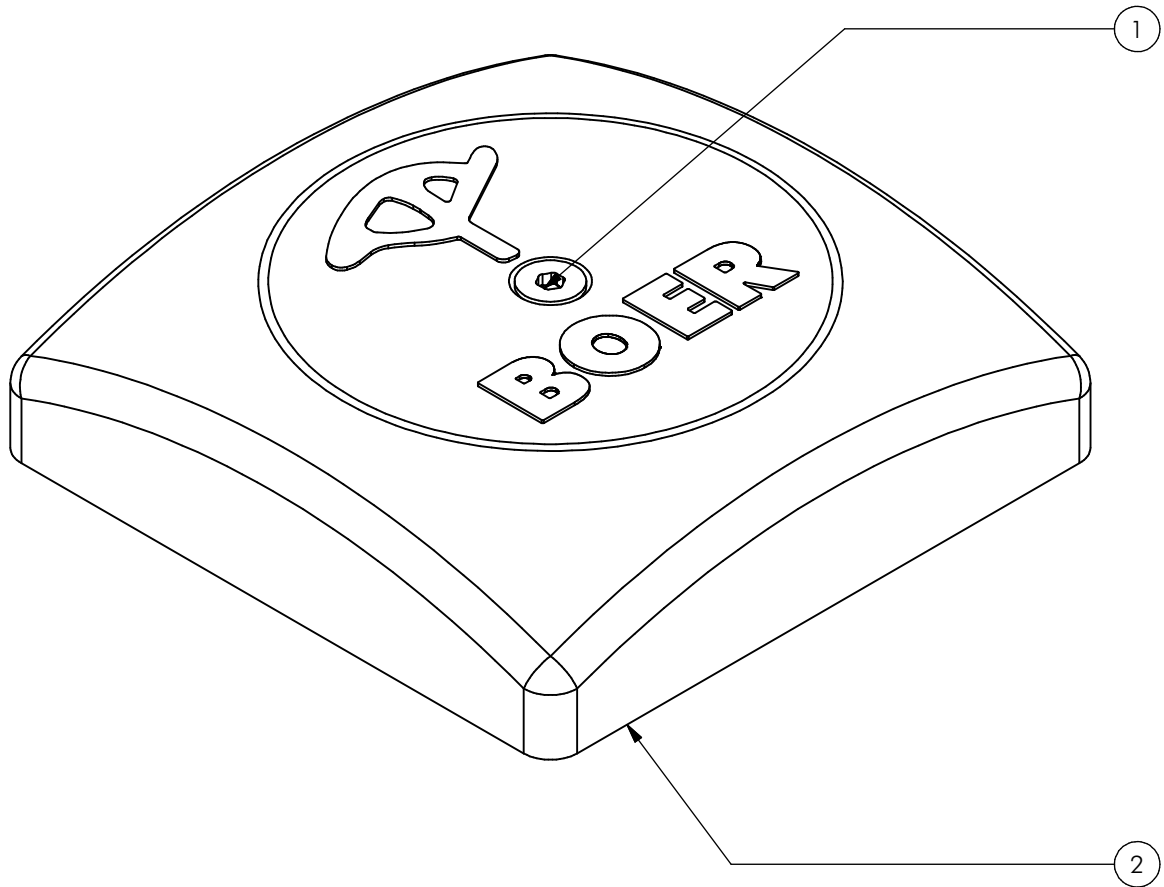
Opmerking  
Comment Boer Basic Play

Datum  
Date 7-8-2014

Tekening  
Drawing

# MOD BBP 045 G

Samenstelling module Assembly module



Nr	#	Type	Progr.	Volgnr	Bew.	Rev.	Benaming	Opmerking
1	1	BSR	002	005	050		SCHROEF	5 x 50
2	1	OME	KAP	100	524	B	Paalkap 100x100	Aluminium



Benaming  
Title Paalkap

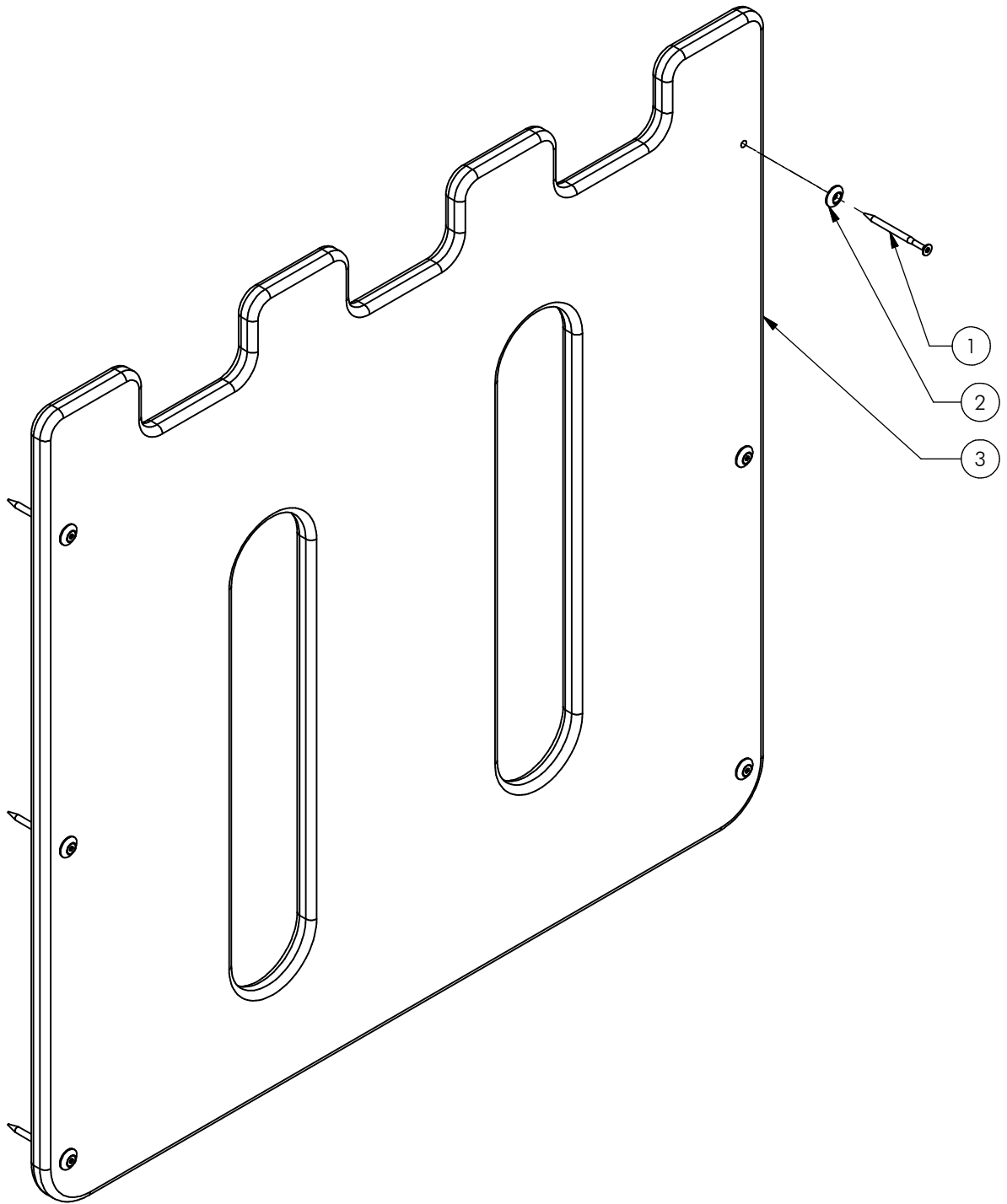
Opmerking  
Comment 100x100

Datum  
Date 27-6-2014

Tekening  
Drawing

**MOD BBP 046 G**

**Samenstelling module Assembly module**



Nr	#	Type	Progr.	Volgnr	Bew.	Rev.	Benaming	Opmerking
1	6	BSR	002	005	070		Schroef Assy	5 x 70 - RVS A2-70
2	6	KST	ROR	006	000		ROZETRING M5	ZWART
3	1	OPE	BBP	032	061	A	Kasteelwand Streep	Basic Play

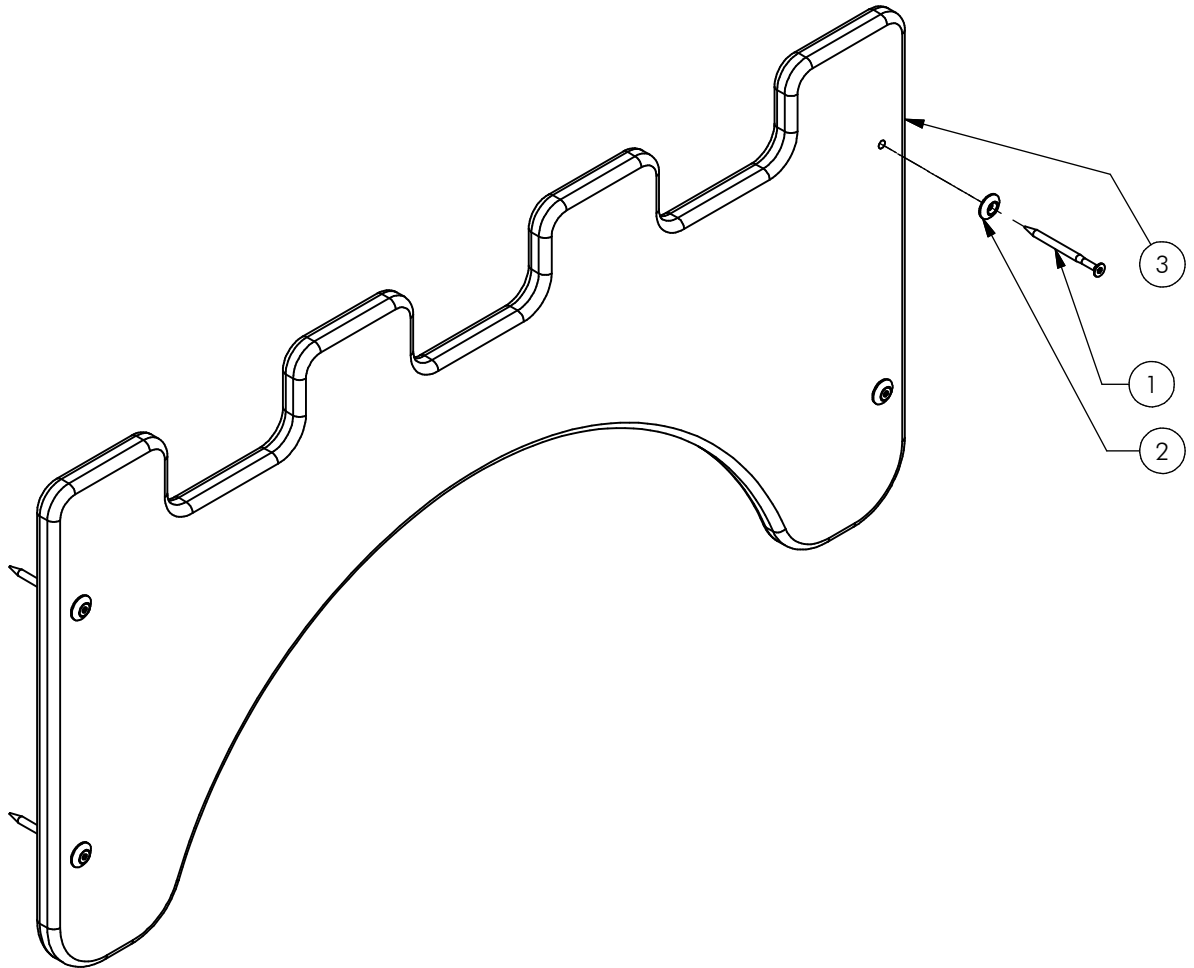


Benaming / Title: Kasteelwand streep  
 Opmerking / Comment: Boer Basic play  
 Datum / Date: 26-8-2014

Tekening / Drawing

# MOD BBP 050 G

Samenstelling module Assembly module



Nr	#	Type	Progr.	Volgnr	Bew.	Rev.	Benaming	Opmerking
1	4	BSR	002	005	070		Schroef Assy	5 x 70 - RVS A2-70
2	4	KST	ROR	006	000		ROZETRING M5	ZWART
3	1	OPE	BBP	033	061	A	Kasteelpoort	Basic Play



Benaming  
Title | Kasteelpoort

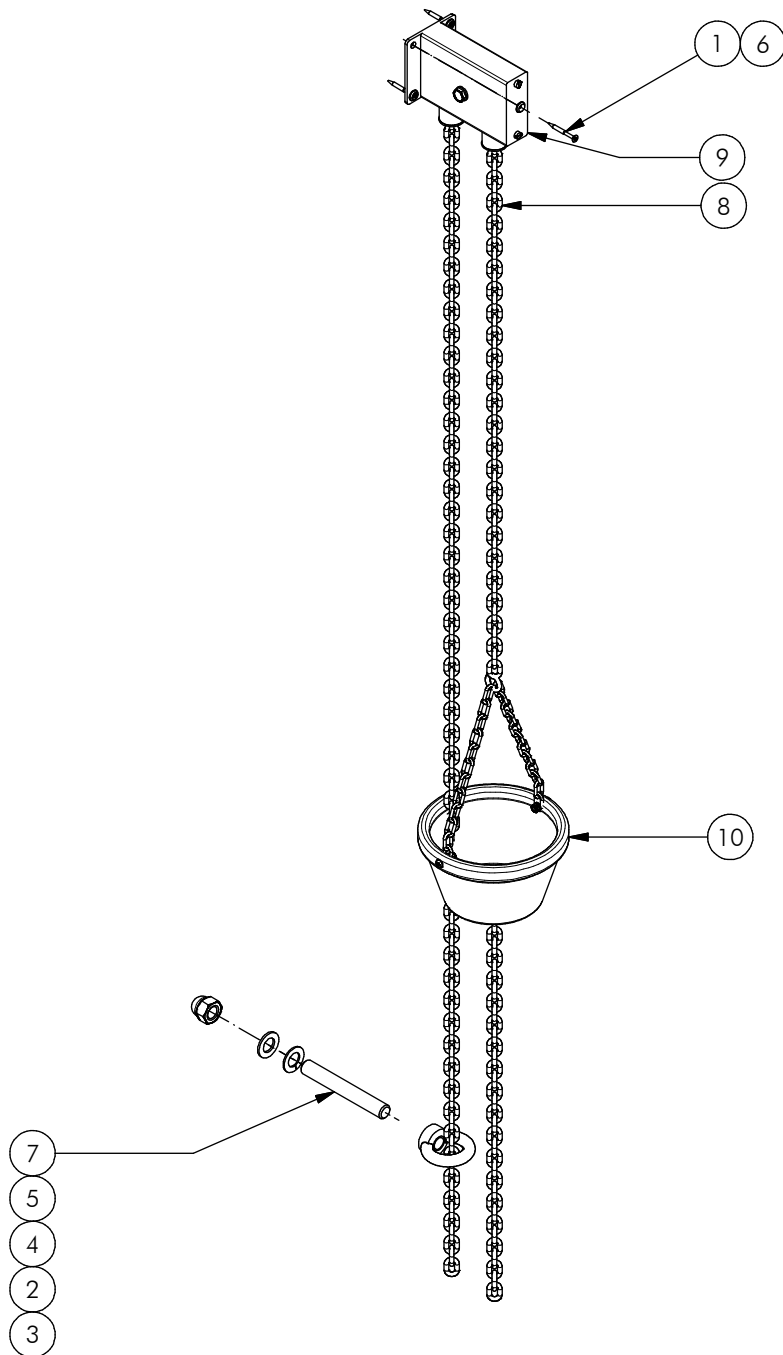
Opmerking  
Comment | Boer Basic play

Datum  
Date | 26-8-2014

Tekening  
Drawing

**MOD BBP 051 G**

Samenstelling module Assembly module



Nr	#	Type	Progr.	Volgnr	Bew.	Rev.	Benaming	Opmerking
1	4	BSR	002	005	050		Schroef Assy	5 x 50 - RVS A2-70
2	1	BSR	012	020	035		Dopmoer	M20 - RVS
3	1	BSR	015	020	000		Oogmoer	M20 - RVS A2-70
4	1	BSR	030	020	003		Sluistring	M20 - RVS A2-70
5	1	BSR	034	020	002		Veerring	M20 - VZ 8.8
6	4	BSR	036	005	015		Facet ring	M5 - RVS A2-70
7	1	BSR	070	020	130		Draadeind	M20 x 130 RVS
8	3,8 m	RNT	KET	006	002		KETTING	RVS 6 MM
9	1	RNT	ZND	001	320		ZANDKATROL	RVS NR.1130
10	1	RNT	ZND	002			ZANDEMMER	RUBBER NR. 1126



Benaming  
Title ZANDSCHEP

Opmerking  
Comment BAK EN KATROL

Datum  
Date 27-6-2016

Tekening  
Drawing

**MOD VRB HHT 071 A**  
 Samenstelling module *Assembly module*