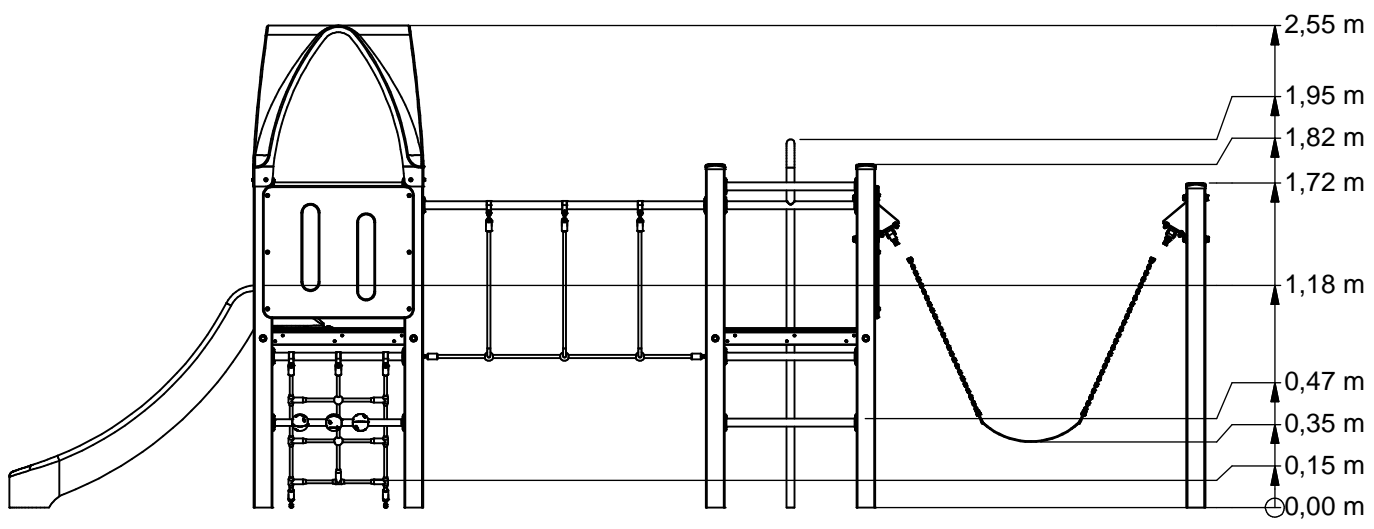
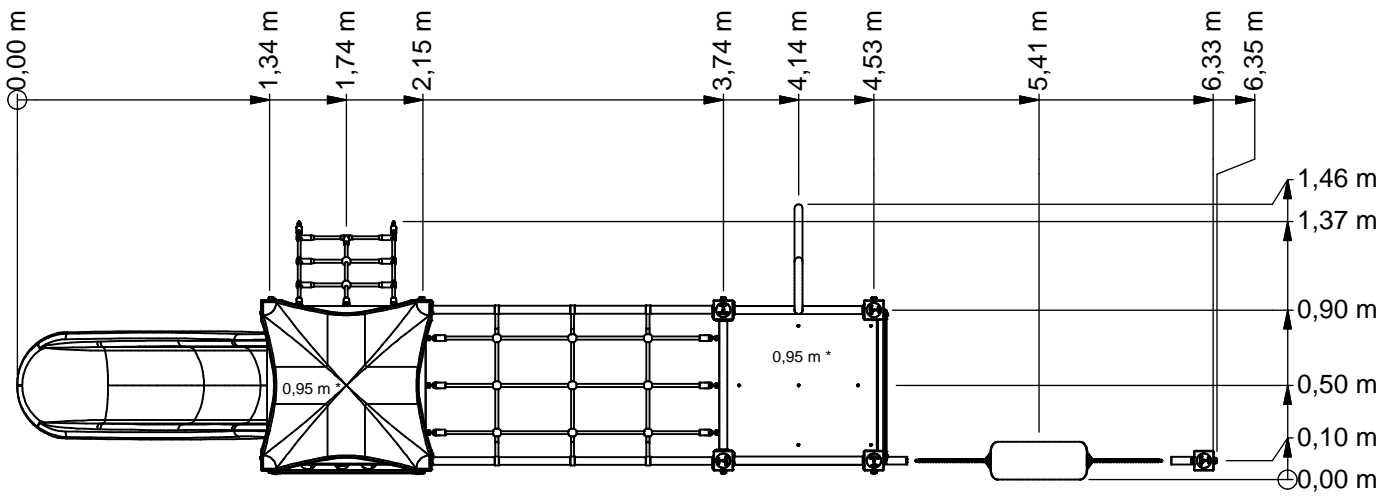




Combination equipment



BBPE220.3KP



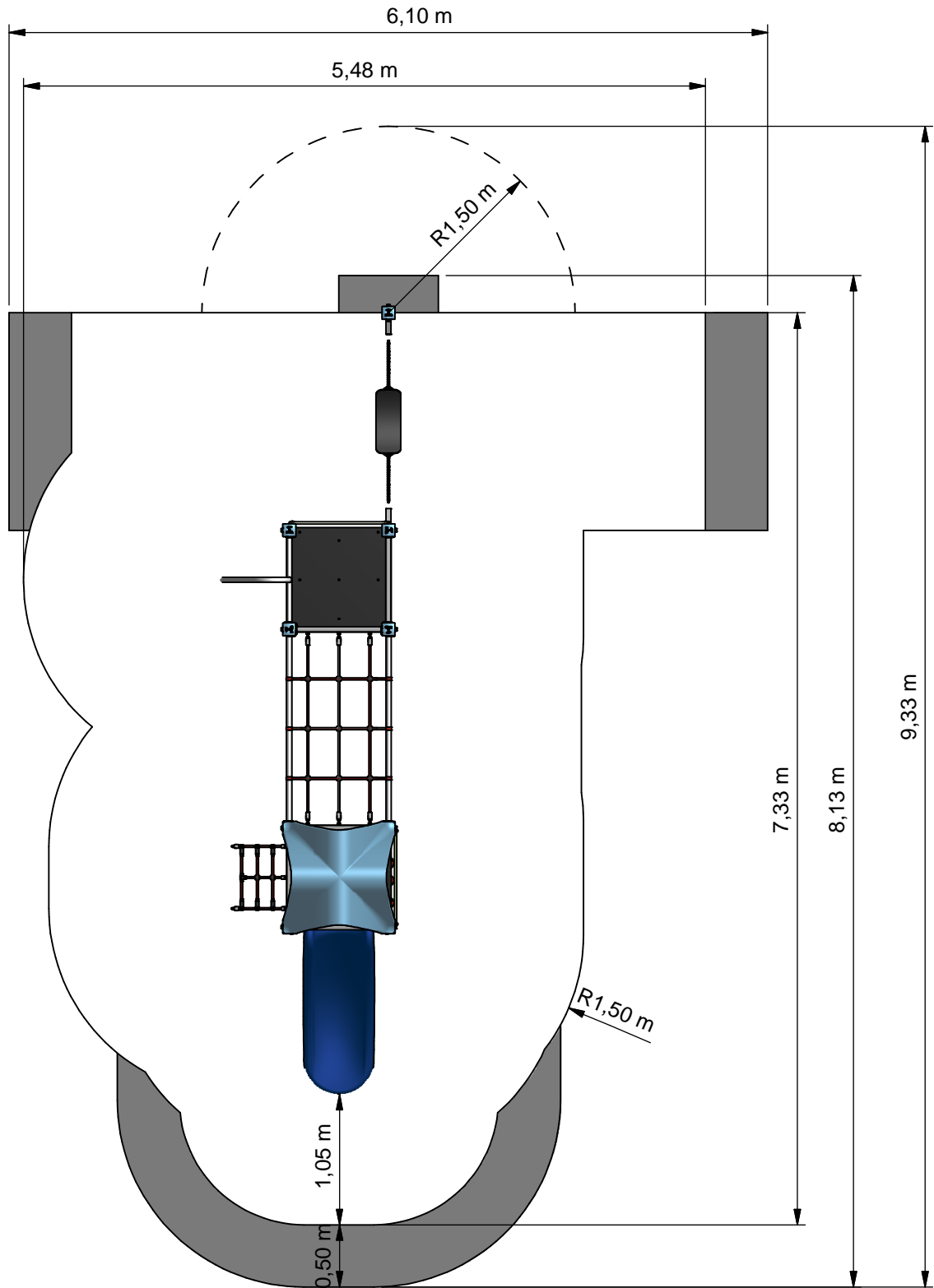
* Vloerhoogte (Floor height)



Benaming / Title: Klimklauter, 2 torens
 Opmerking / Comment: Boer Basic play
 Datum / Date: 6-2-2015

Tekening / Drawing

TOE BBP 220 3KP A
 Hoofdafmetingen Main dimensions



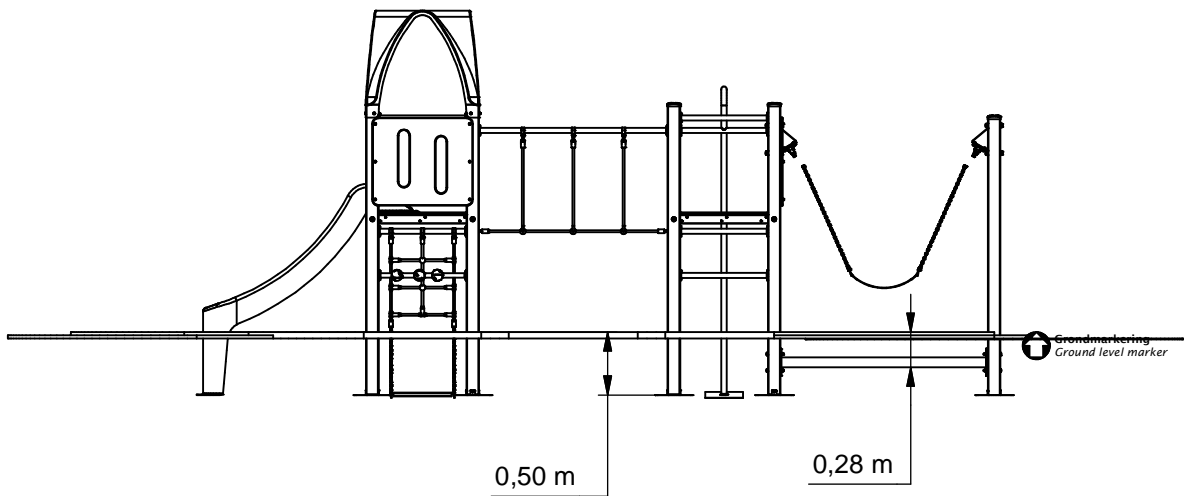
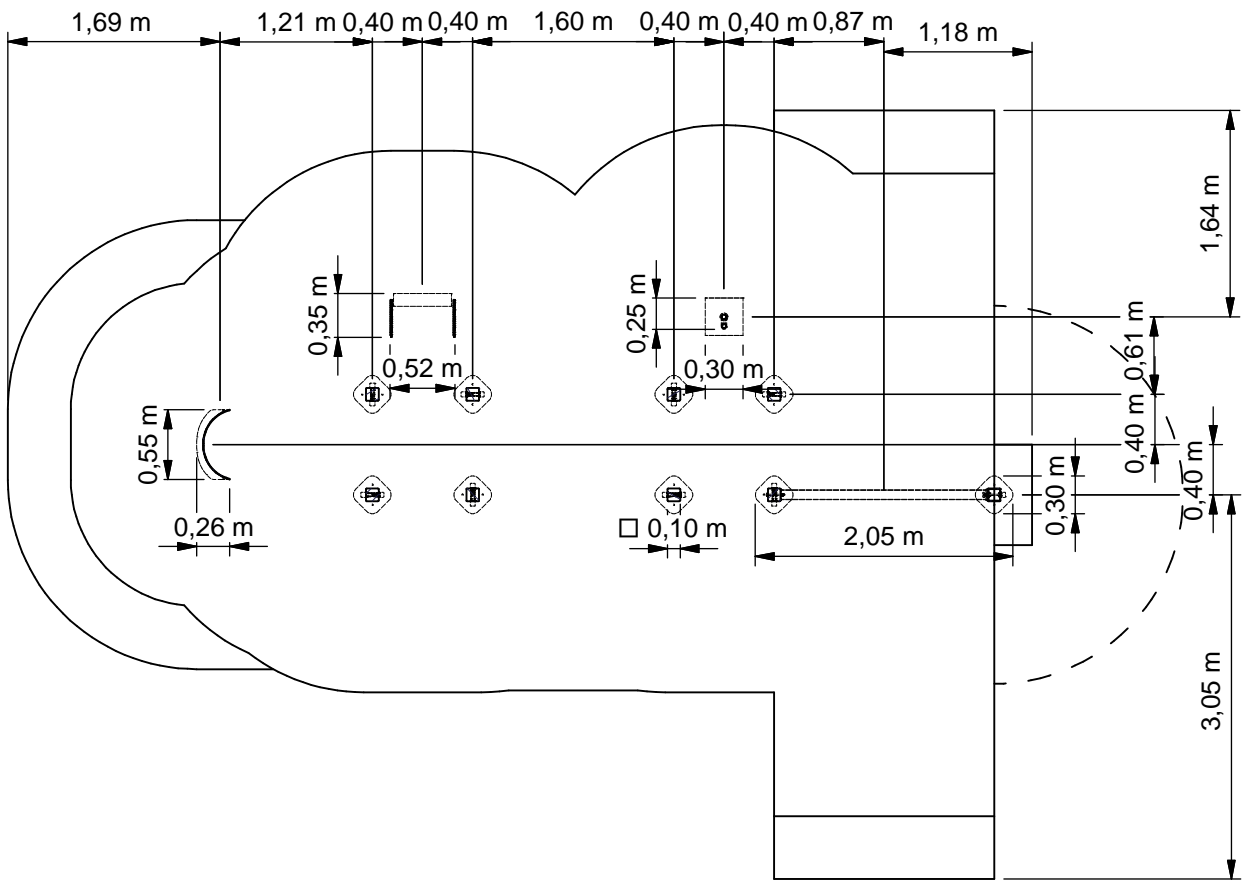
- Obstakelvrij EN-1176**
- Obstacle free EN-1176*
- Opvangzone**
- Impact area*
- Obstakelvrij WAS**
- Obstacle free WAS*



Benaming / Title: Klimklauter, 2 torens
 Opmerking / Comment: Boer Basic play
 Datum / Date: 6-2-2015

Tekening / Drawing

TOE BBP 220 3KP A
 Obstakelvrije zone *Obstacle free zone*



Benaming
Title Klimklauter, 2 torens

Opmerking
Comment Boer Basic play

Datum
Date 6-2-2015

Tekening
Drawing

TOE BBP 220 3KP A

Bodemplan Groundplan

Geleverde modules:

Zie tabel

Supplied modules:

See table

Montageinstructie:

- De hoofdmaten geven de maten van de staanders en vloeren aan
- De detailtekeningen geven specifiek de maten van de verbindingen aan
- De modules met buizen zijn op de tekeningen bemaat op bovenkant kopplaat
- Overige modules zijn bemaat op de bovenkant (klimwanden, paalkappen, etc.)

Assembly instruction:

- The main dimensions indicate the dimensions of the posts and floors
- The detailed dimensions show the specific dimensions of the connections
- The modules which contain tubes are dimensioned at the top of the flanges
- Other modules are dimensioned at the top (climbing walls, caps for the posts, etc.)

Montagevolgorde:

- 1 - Graaf de gaten volgens het bodemplan
- 2 - Bouw twee keer een toren op uit 1+12, 2 en 5
- 3 - Assembleer de overige modules met behulp van de moduletekeningen
- 4 - Plaats 3, verbind deze aan vier keer 1
- 5 - Plaats 4, verbind deze aan 2
- 6 - Plaats twee keer 5 aan twee keer 1, als klimladder
- 7 - Plaats twee keer 6, verbind deze aan twee keer 1
- 8 - Plaats 7, 9 en 10, verbind deze aan twee keer 1
- 9 - Plaats 8, verbind deze aan vier keer 1
- 10 - Plaats 15, verbind deze aan 1
- 11 - Plaats 13+11, verbind deze aan 15
- 12 - Plaats 14, verbind deze aan 1 en 13
- 13 - Controleer of het toestel voldoet aan de afmetingen zoals op blad 'afmetingen'
- 14 - Dicht de gaten en verdicht het zand

Assembly sequence:

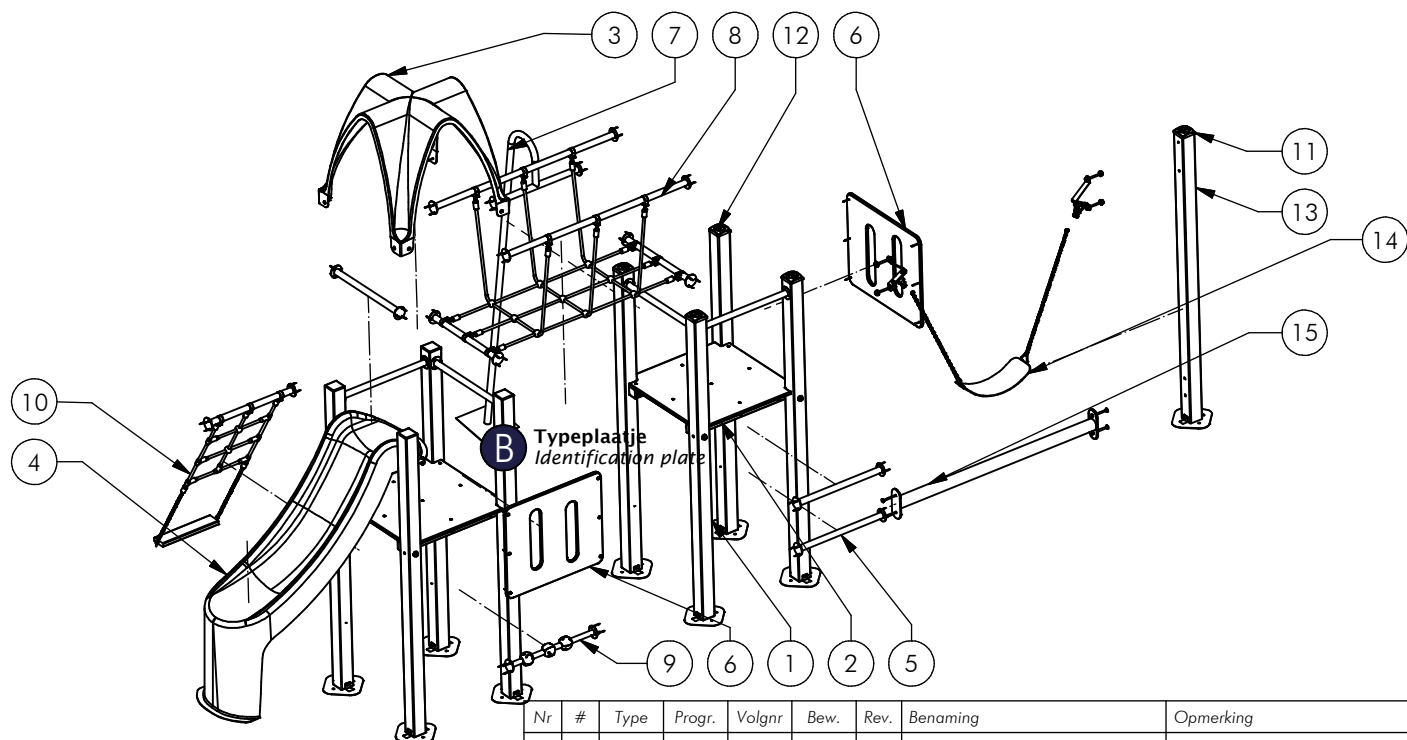
- 1 - Dig the holes according to the ground plan
- 2 - Assemble two towers out of 1+12, 2 and 5
- 3 - Assemble the remaining modules using the module drawings
- 4 - Place 3, attach it to four times 1
- 5 - Place 4, attach it to 2
- 6 - Place two times 5 to two times 1, creating a climbing ladder
- 7 - Place two times 6, attach to two times 1
- 8 - Place 7, 9 and 10, attach them to two times 1
- 9 - Place 8, attach it to two times 1
- 10 - Place 15, attach it to 1
- 11 - Place 13+11, attach it to 15
- 12 - Place 14, attach to 1 and 13
- 13 - Check that the equipment conforms to the dimensions shown on sheet 'dimensions'
- 14 - Close the holes and compact the sand

Controles:

- 1 - Correcte opbouw en alle bevestigingsmiddelen
- 2 - Controleer de afmetingen van de valbodem t.o.v. het toestel

Checks:

- 1 - Correct assembly and all the fasteners
- 2 - Check the dimensions of the safety area with regard to the play equipment



Nr	#	Type	Progr.	Volgnr	Bew.	Rev.	Benaming	Opmerking
1	8	MOD	BBP	001	K	A	Staander 0,95m	Boer Basics
2	2	MOD	BBP	004	A	A	Vloer	Boer Basic play
3	1	MOD	BBP	005	G		Dak	Boer Basic play
4	1	MOD	BBP	006	G		Glijbaan 0,95m	Boer Basic play
5	7	MOD	BBP	009	G	A	Railing	Boer Basic play
6	2	MOD	BBP	010	G		Wand streep	Boer Basic play
7	1	MOD	BBP	014	G		Glijstang 0,95m	Boer Basic play
8	1	MOD	BBP	021	G		Hangbrug	Boer Basic Play
9	1	MOD	BBP	031	G		Telbollen	Boer Basic play
10	1	MOD	BBP	036	G		Inloopnet 1m	Boer Basic Play
11	1	MOD	BBP	046	A		Paalkap	100x100
12	4	MOD	BBP	046	G		Paalkap	100x100
13	1	MOD	BBP	534	A		Staander peuterschommel	Boer Basics
14	1	MOD	BBP	535	G	B	Peuterschommel bandzitje	Boer Basic Play
15	1	MOD	BBP	536	G		Verankeringsstang	Boer Basic Play



Benaming
Title Klimklauter, 2 torens

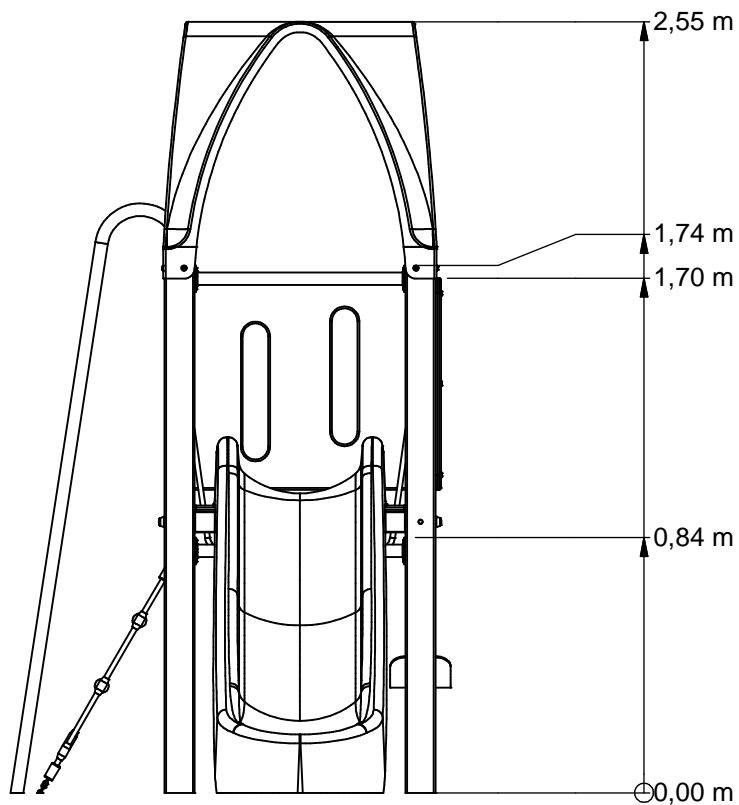
Opmerking
Comment Boer Basic play

Datum
Date 6-2-2015

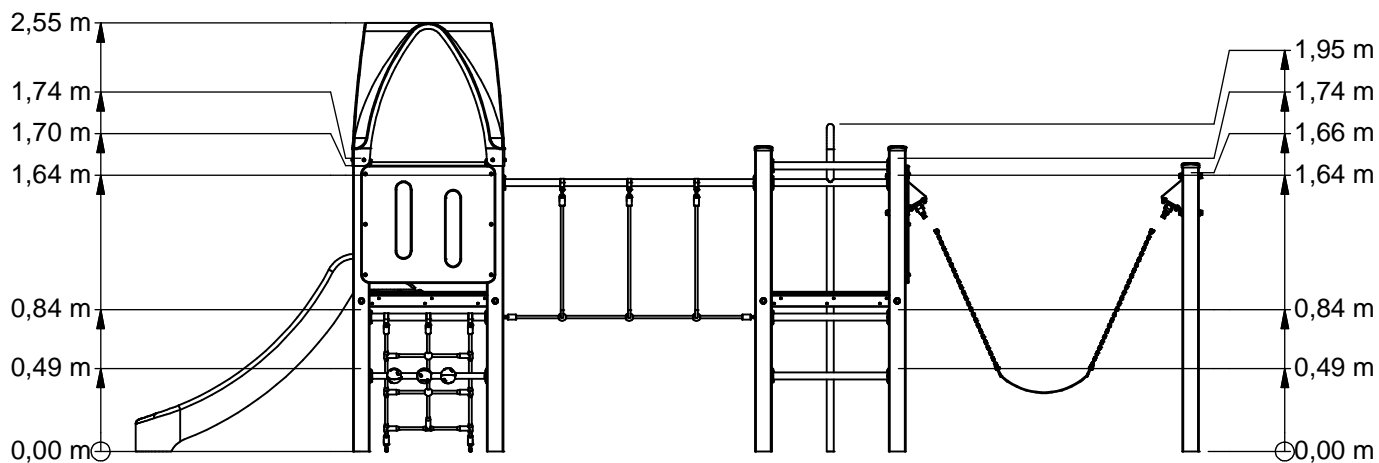
Tekening
Drawing

TOE BBP 220 3KP A

Modules Modules



Voor (Front)



Rechts (Right)

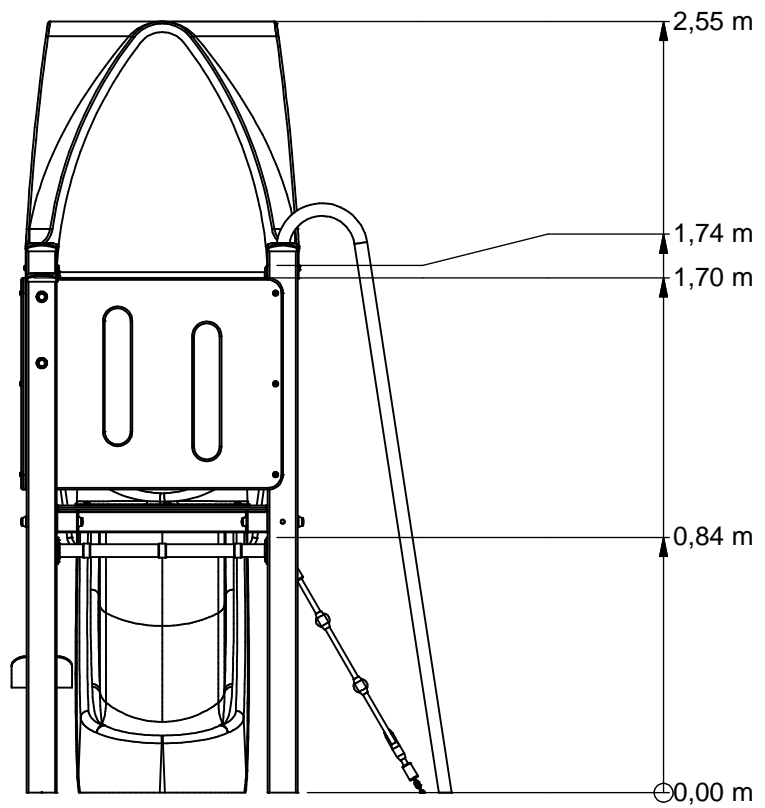


Benaming
Title Klimklauter, 2 torens
Opmerking
Comment Boer Basic play
Datum
Date 6-2-2015

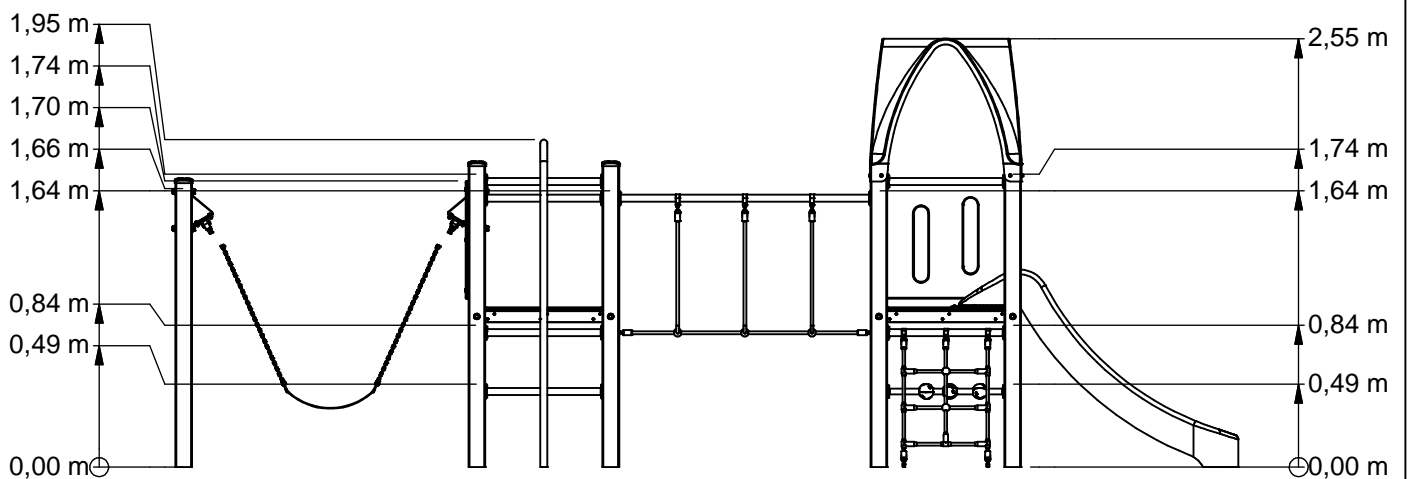
Tekening
Drawing

TOE BBP 220 3KP A

Afmetingen Dimensions



Achter (Back)



Links (Left)



Benaming Title	Klimklauter, 2 torens
Opmerking Comment	Boer Basic play
Datum Date	6-2-2015

Tekening
Drawing

TOE BBP 220 3KP A

Afmetingen Dimensions

BBPE220.3KP

Combination equipment

LOGBOOK

(Onderstaand logboek kan gebruikt worden om te voldoen aan de eisen, gesteld in artikel 14 van het Warenwetbesluit Attractie- en Speeltoestellen)

Type indication	Basic Play
Product code	BBPE220.3KP
Name of equipment	Klimklauter 2 torens/1 dakje
Maximum height of fall	1,0 m
Year of construction	2017
Certificate	136616
inspection authority	Keurmerkinstituut Groeneweg 2e, Zoetermeer - 2718AA Zoetermeer
Name manufacturer	BOERplay Hyacintstraat 2 - 4255 HX Nieuwendijk Phone: +31 (0)183 40 23 66 Fax: +31 (0)183 40 35 64
name installer	_____ _____
Description of equipment	Combination equipment
Location of equipment	_____
Data about the owner of the play equipment	
Name:	_____
Address:	_____
Postcode and town:	_____
Contact person:	_____
Telephone number:	_____
Data about the administrator of the play equipment	
Name:	_____
Address:	_____
Postcode and town:	_____
Contact person:	_____
Telephone number:	_____

Certificaat

KEURMERKINSTITUUT

Warenwetbesluit attractie- en speeltoestellen

Certificaat van goedkeuring afgegeven door Keurmerkinstituut (aangewezen bij ministeriële beschikking van 8 juni 2004, VGB/P&L 2478562).

Certificaat nr.: 134498

Dossier nr.: 10195 .16 Serie / Enkel: S

Betreft: Klimklauter met 2 torens en 1 dakje

Aanduidingen: BBP.220.3XY

Eigenaar/houder: Boer speeltoestellen b.v.
Postbus 10
4255 ZG Nieuwendijk

Soort toestel: Twee torens met één dak, voorzien van inloopnet, klimsporten, glijbaan, glijstang, balanceernet, telbollen en aanbouwschommel

Fabrikant: Boer speeltoestellen b.v., Nieuwendijk

Jaar van fabricage: 2015

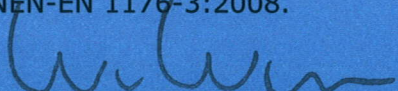
Leverancier: Boer speeltoestellen b.v., Nieuwendijk

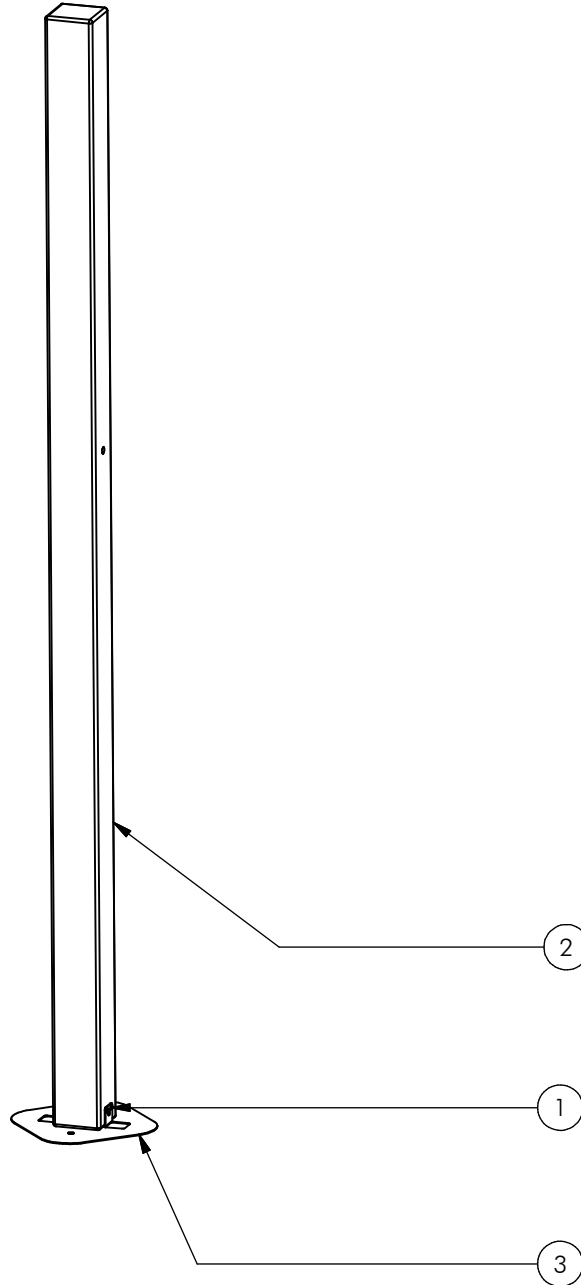
Jaar van leverantie: 2015

Datum keuring: 11 maart 2015



Keurmerkinstituut, Groeneweg 2 te Zoetermeer, verklaart dat het bovenvermelde toestel voldoet aan de vervaardigingsvoorschriften genoemd in het Warenwetbesluit attractie- en speeltoestellen (Staatsblad 474, 27 september 1996).
Beoordelingscriteria NEN-EN 1176-1:2008, NEN-EN 1176-2:2008 en NEN-EN 1176-3:2008.


drs. W. van Weperen
directeur



Nr	#	Type	Progr.	Volgnr	Bew.	Rev.	Benaming	Opmerking
1	4	BSR	002	005	050		Schroef Assy	5 x 50 - RVS A2-70
2	1	KST	BBP	021			Staander 2,3m	0,95m vloer
3	1	OME	VRB	903	VZP	C	Voetplaat	100 x 100



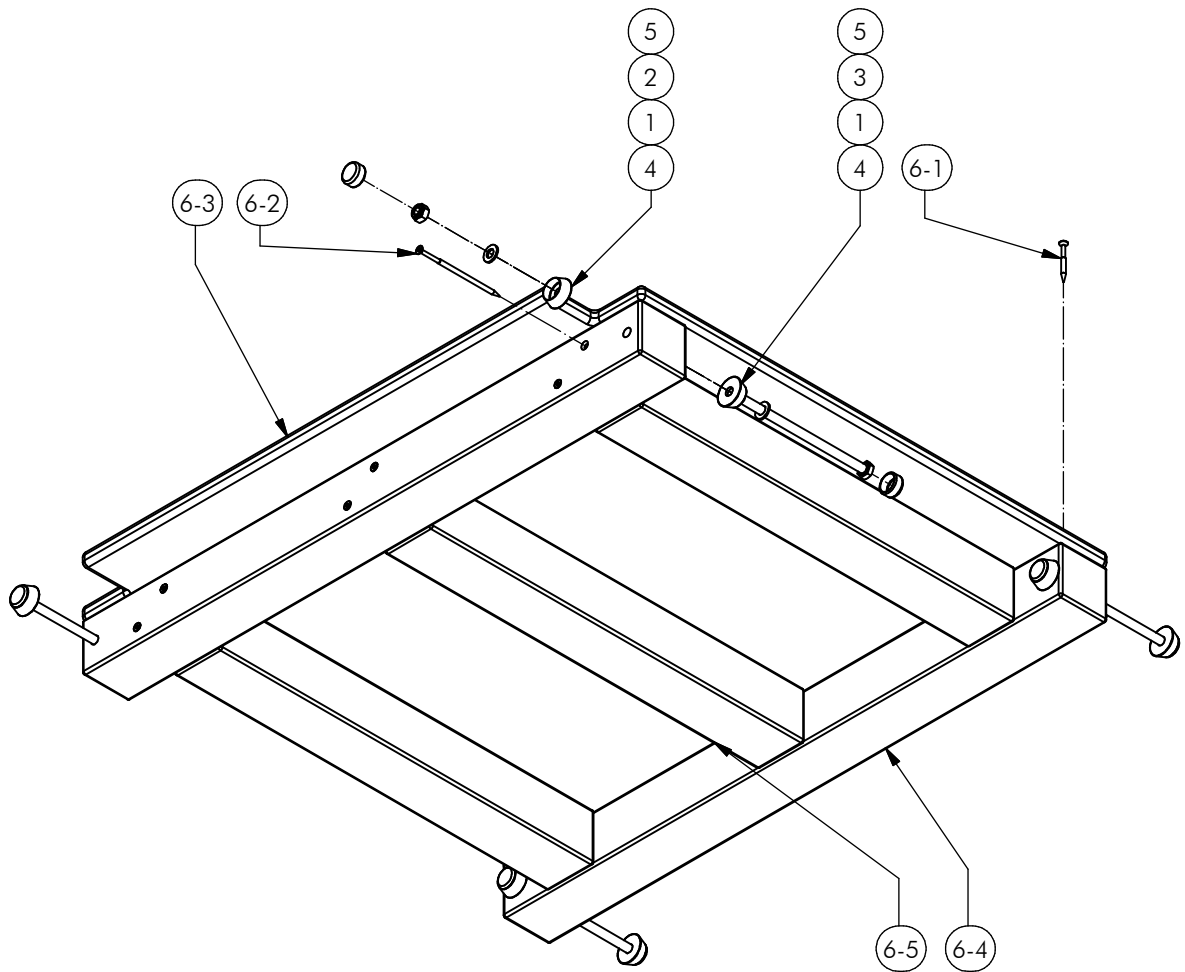
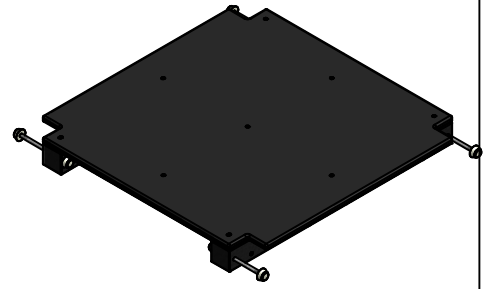
Benaming
Title | Staander 0,95m

Opmerking
Comment | Boer Basics

Datum
Date | 28-7-2016

Tekening
Drawing

MOD BBP 001 K A
Samenstelling module Assembly module



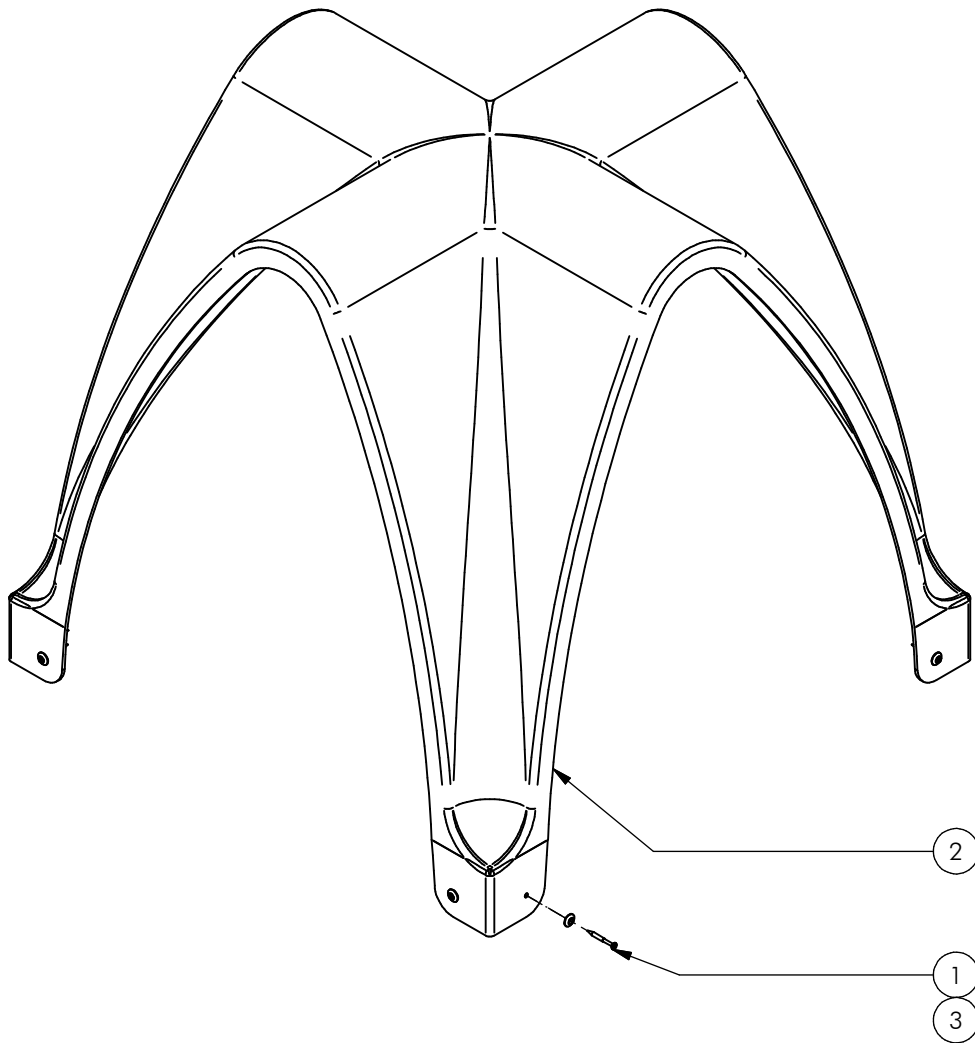
Nr.	#	Type	Progr.	Volgnr	Bew.	Rev.	Benaming	Opmerking
1	8	BSV	030	010	002		SLUITRING	M10 VZ
2	4	BSV	010	010	010		Borgmoer	M10 - VZ 8.8
3	4	BSV	021	010	183		Zeskantbout ISO 4014	M10 x 183 - VZ 8.8
4	8	KST	DON	011	020		interplay donut M10 wit	84395000012
5	8	KST	DOP	011	020		interplay dop M10 wit	84395000014
6	1	SMD	BBP	004	G		VLOER	BOER BASIC PLAY
6-2	12	BSR	002	005	120		Schroef Assy	5 x 120 - RVS A2-70
6-1	9	BSR	002	005	050		Schroef Assy	5 x 50 - RVS A2-70
6-3	1	KST	BBP	007		A	Vloerplaat	LDPE anti-slip
6-4	2	KST	BBP	017		B	Langsregel vloer	Boer Basic Play
6-5	3	KST	BBP	018			ReBo 70 x 70	560mm lang



Benaming | Vloer
 Opmerking | Boer Basic play
 Datum | 26-11-2015

Tekening
 Drawing

MOD BBP 004 A A
 Samenstelling module Assembly module



Nr	#	Type	Progr.	Volgnr	Bew.	Rev.	Benaming	Opmerking
1	8	BSR	002	005	050		SCHROEF	5 x 50
2	1	KST	BBP	001			Dak polyester	Boer Basics
3	8	KST	ROR	006	000		ROZETRING M5	ZWART



Benaming
Title Dak

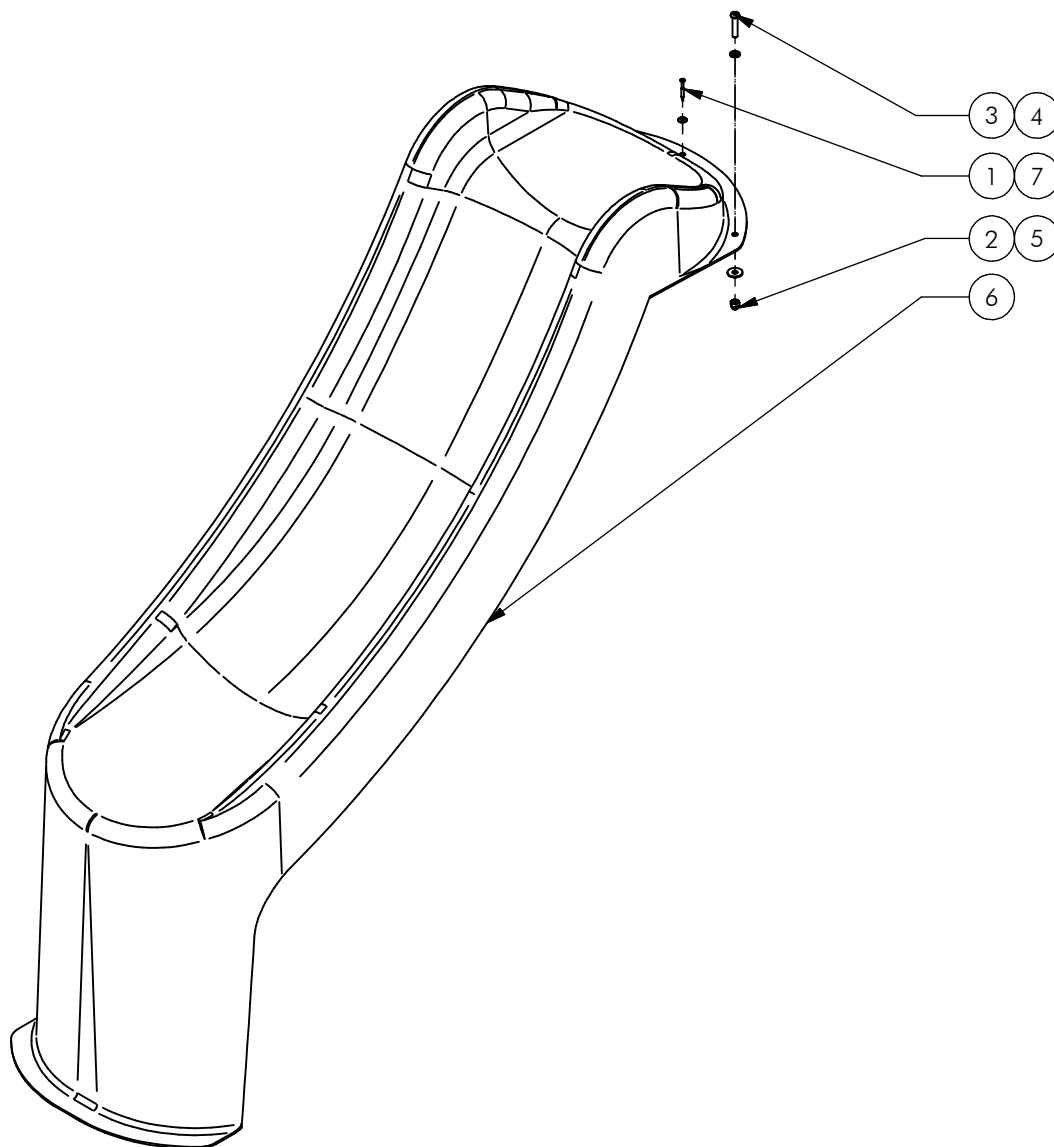
Opmerking
Comment Boer Basic play

Datum
Date 31-3-2014

Tekening
Drawing

MOD BBP 005 G

Samenstelling module *Assembly module*



Let op: toestel bij voorkeur niet met de glijbaan op het zuiden plaatsen.

Attention: it is advisable not to orient playground equipment with the slide facing south

Nr	#	Type	Progr.	Volgnr	Bew.	Rev.	Benaming	Opmerking
1	1	BSR	002	005	050		SCHROEF	5 x 50
2	3	BSR	011	010	020		DOPMOER	BORG RVS M10
3	3	BSR	023	010	050		Bolkopbout ISO 7380	M10 x 50 - RVS A2-70
4	3	BSR	030	010	002		SLUITRING	M10
5	3	BSR	035	010	030		Carrosserie ring	M10 - RVS A2-70
6	1	KST	BBP	002			Fast slide	Polyester 0,95 m
7	1	KST	ROR	006	000		ROZETRING M5	ZWART



Benaming
Title | Glijbaan 0,95m

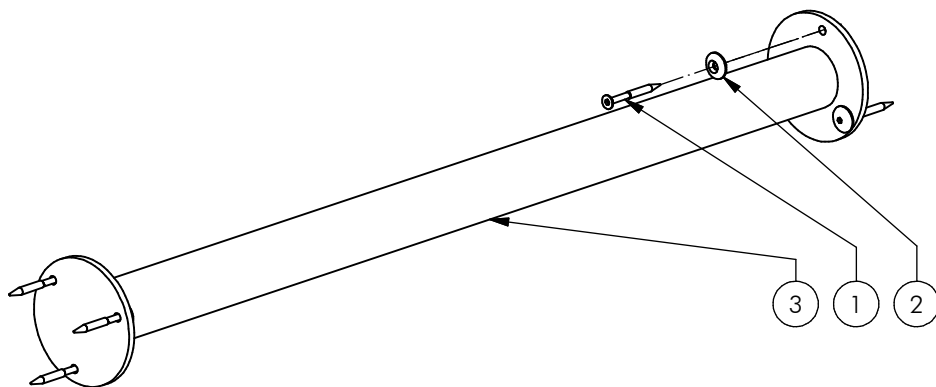
Opmerking
Comment | Boer Basic play

Datum
Date | 24-4-2015

Tekening
Drawing

MOD BBP 006 G

Samenstelling module Assembly module



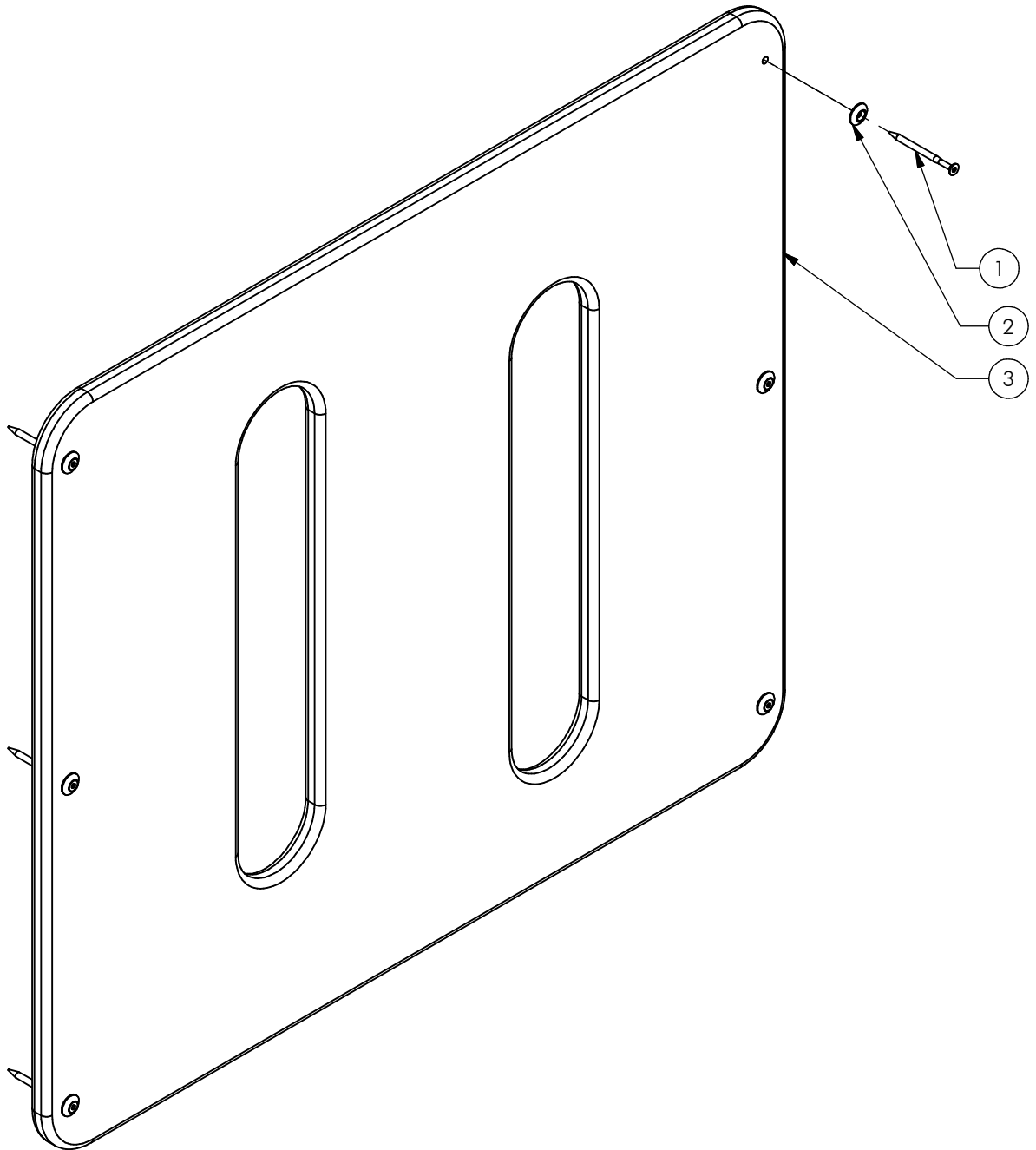
Nr	#	Type	Progr.	Volgnr	Bew.	Rev.	Benaming	Opmerking
1	6	BSR	002	005	050		SCHROEF	5 x 50
2	6	KST	ROR	006	000		ROZETRING M5	ZWART
3	1	SME	BBP	013			Railing voor klem	Boer Basics



Benaming / Title: Railing
 Opmerking / Comment: Boer Basic play
 Datum / Date: 21-5-2014

Tekening / Drawing

MOD BBP 009 G A
 Samenstelling module Assembly module



Nr	#	Type	Progr.	Volgnr	Bew.	Rev.	Benaming	Opmerking
1	6	BSR	002	005	070		Schroef Assy	5 x 70 - RVS A2-70
2	6	KST	ROR	006	000		ROZETRING M5	ZWART
3	1	OPE	BBP	001	061		Wand Streep	Basic Play



Benaming
Title | Wand streep

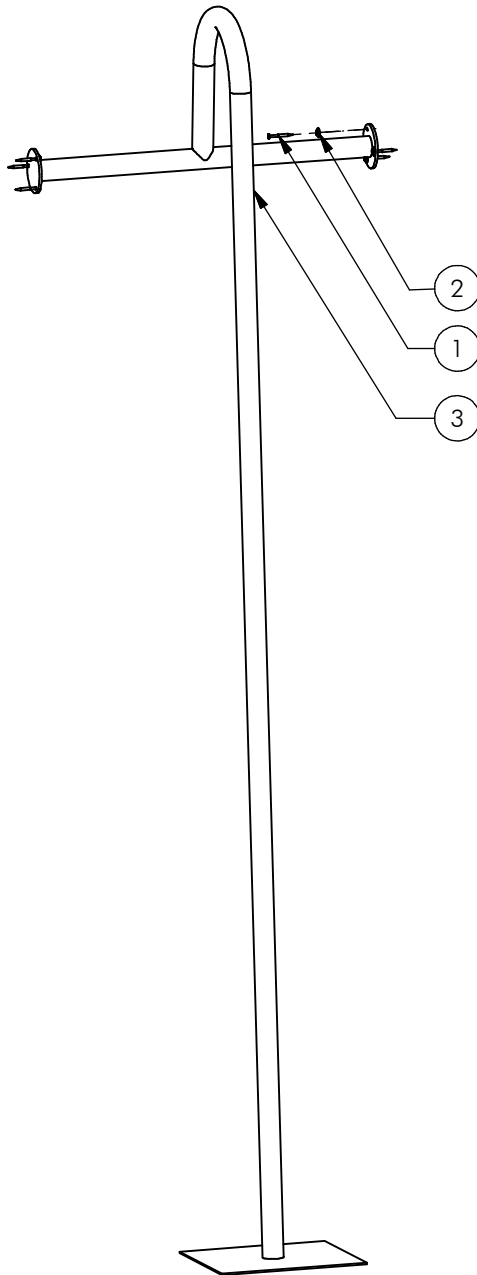
Opmerking
Comment | Boer Basic play

Datum
Date | 31-3-2014

Tekening
Drawing

MOD BBP 010 G

Samenstelling module Assembly module



Nr	#	Type	Progr.	Volgnr	Bew.	Rev.	Benaming	Opmerking
1	6	BSR	002	005	050		SCHROEF	5 x 50
2	6	KST	ROR	006	000		ROZETRING M5	ZWART
3	1	SME	BBP	014			Glijstang	vloer 0,95 m



Benaming
Title | Glijstang 0,95m

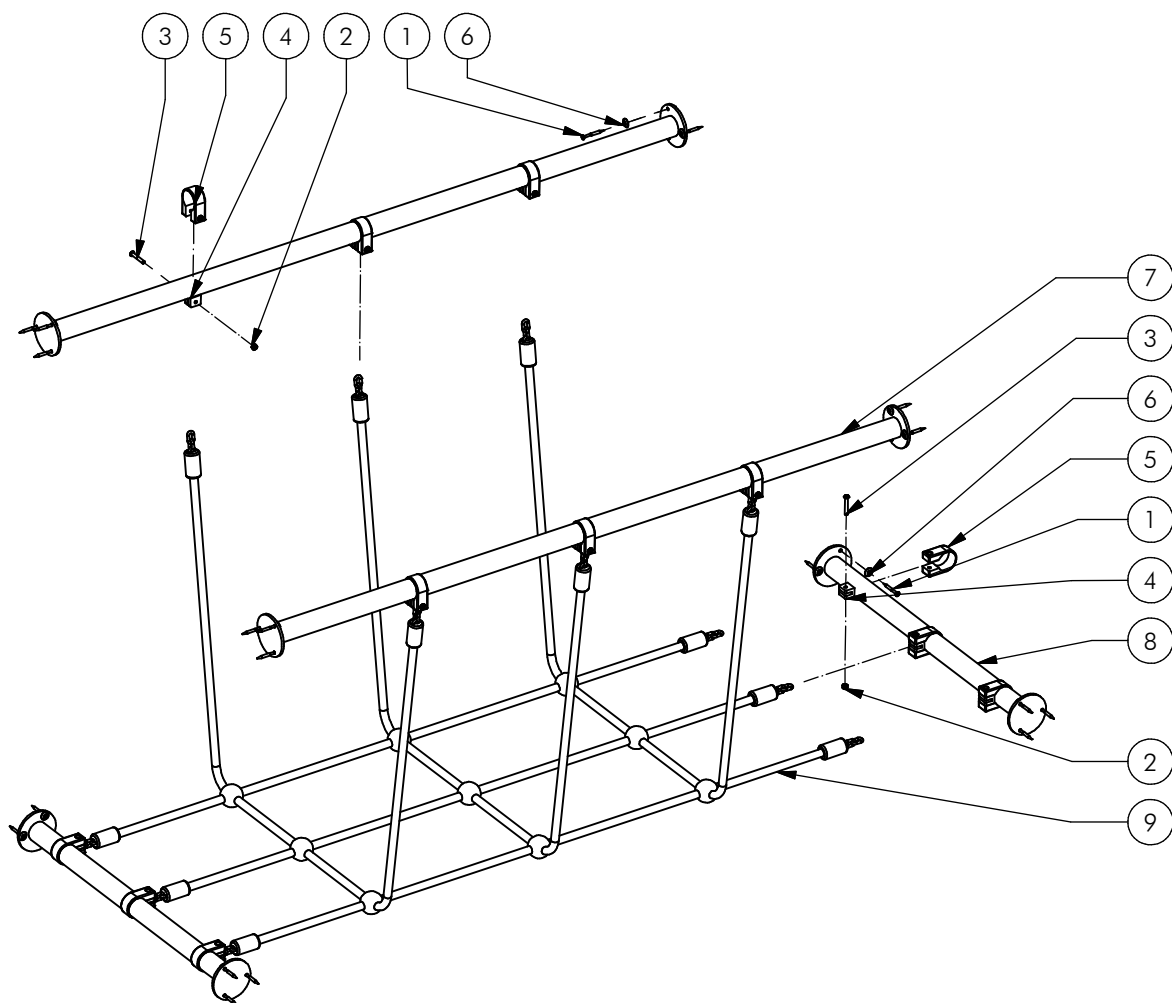
Opmerking
Comment | Boer Basic play

Datum
Date | 7-7-2014

Tekening
Drawing

MOD BBP 014 G

Samenstelling module *Assembly module*



Nr	#	Type	Progr.	Volgnr	Bew.	Rev.	Benaming	Opmerking
1	24	BSR	002	005	050		SCHROEF	5 x 50
2	12	BSR	010	006	006		Borgmoer	M6 - RVS A2-70
3	12	BSR	025	006	040		Veiligheids Bout	Pin-Torx - RVS A2-70
4	12	KST	BBP	006			Vulblok	touwkoppeling
5	12	KST	KLM	042	030		Klembeugel rood 42mm	80095001055
6	24	KST	ROR	006	000		ROZETRING M5	ZWART
7	2	SME	BBP	004			Ligger	Boer Basics
8	2	SME	BBP	013			Railing voor klem	Boer Basics
9	1	SNT	BBP	001			Hangbrug	Boer Basic play

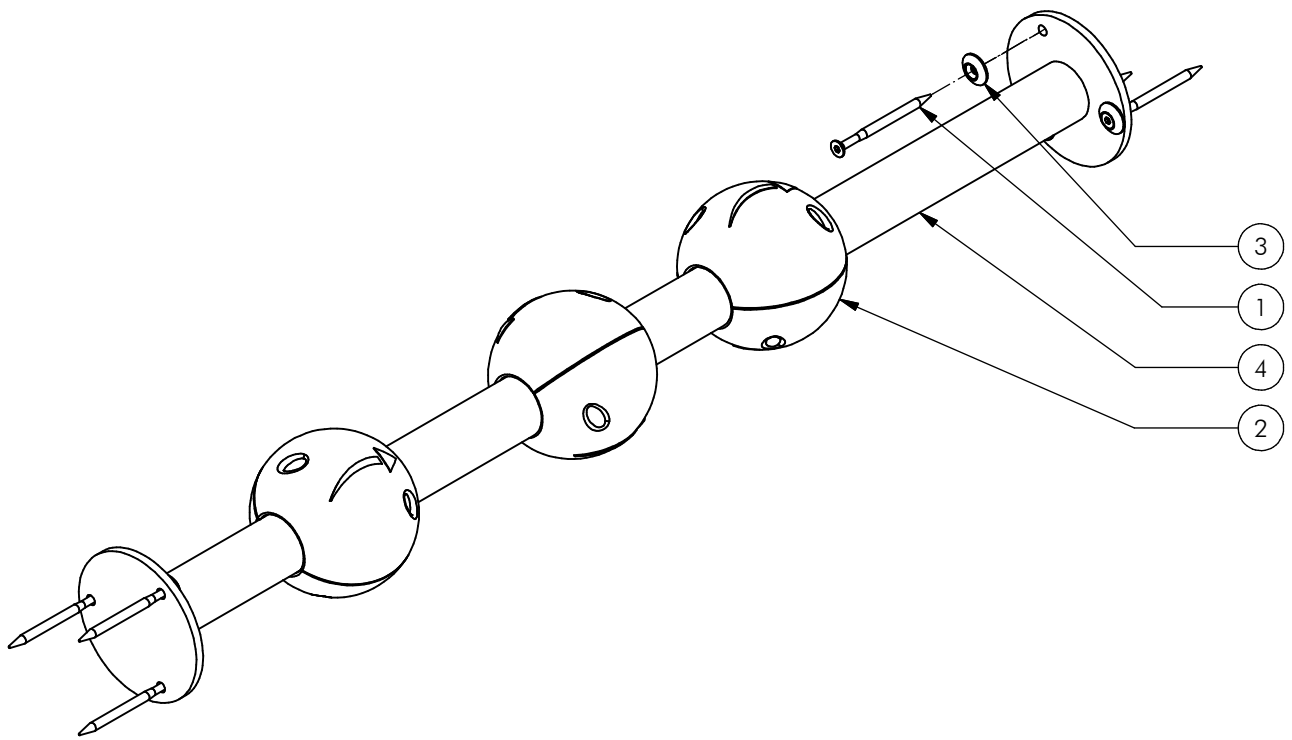


Benaming Title Hangbrug
 Opmerking Comment Boer Basic Play
 Datum Date 21-5-2014

Tekening Drawing

MOD BBP 021 G

Samenstelling module Assembly module



Nr	#	Type	Progr.	Volgnr	Bew.	Rev.	Benaming	Opmerking
1	6	BSR	002	005	070		Schroef Assy	5 x 70 - RVS A2-70
2	6	KST	BOL	036	030		Telbol helft	Rood
3	6	KST	ROR	006	000		ROZETRING M5	ZWART
4	1	SME	BBP	003			Railing	Boer Basics



Benaming
Title | Telbollen

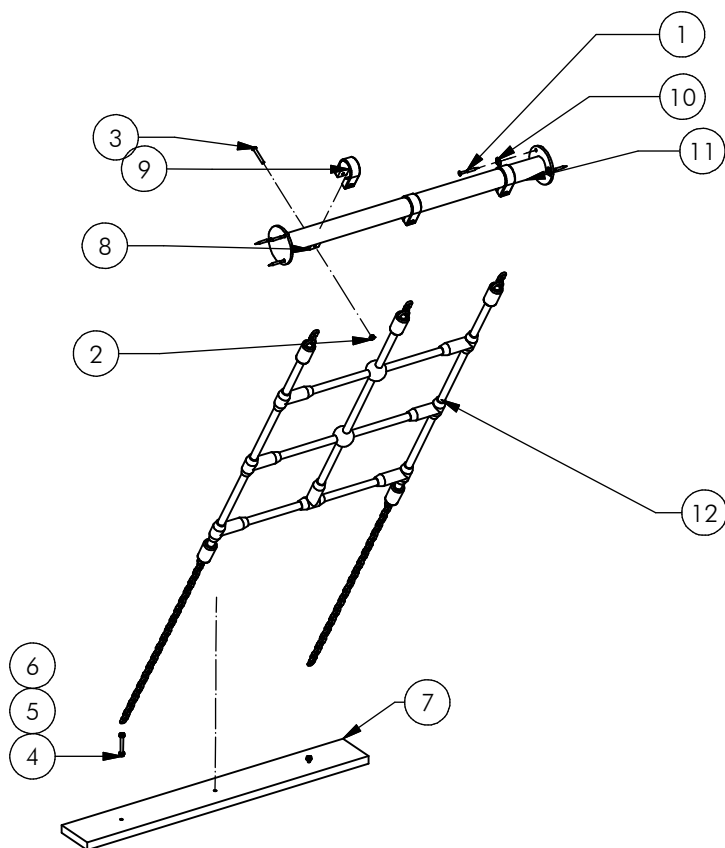
Opmerking
Comment | Boer Basic play

Datum
Date | 1-4-2014

Tekening
Drawing

MOD BBP 031 G

Samenstelling module Assembly module



Nr	#	Type	Progr.	Volgnr	Bew.	Rev.	Benaming	Opmerking
1	6	BSR	002	005	050		SCHROEF	5 x 50
2	3	BSR	010	006	006		Borgmoer	M6 - RVS A2-70
3	3	BSR	025	006	040		Veiligheids Bout	Pin-Torx - RVS A2-70
4	2	BSV	017	006	005		Zeskantmoer	M6 - VZ 8.8
5	2	BSV	021	006	050		Zeskantbout ISO 4014	M6 x 50 - VZ 8.8
6	4	BSV	030	006	002		Sluitring	M6 - VZ 8.8
7	1	KST	APL	075			Ankerplaat	750x100x19
8	3	KST	BBP	006			Vulblok	touwkoppeling
9	3	KST	KLM	042	030		Klembeugel rood 42mm	80095001055
10	6	KST	ROR	006	000		ROZETRING M5	ZWART
11	1	SME	BBP	013			Railing voor klem	Boer Basics
12	1	SNT	BBP	009		A	Inloopnet 0,95m	Basic Play



Benaming
Title Inloopnet 1m

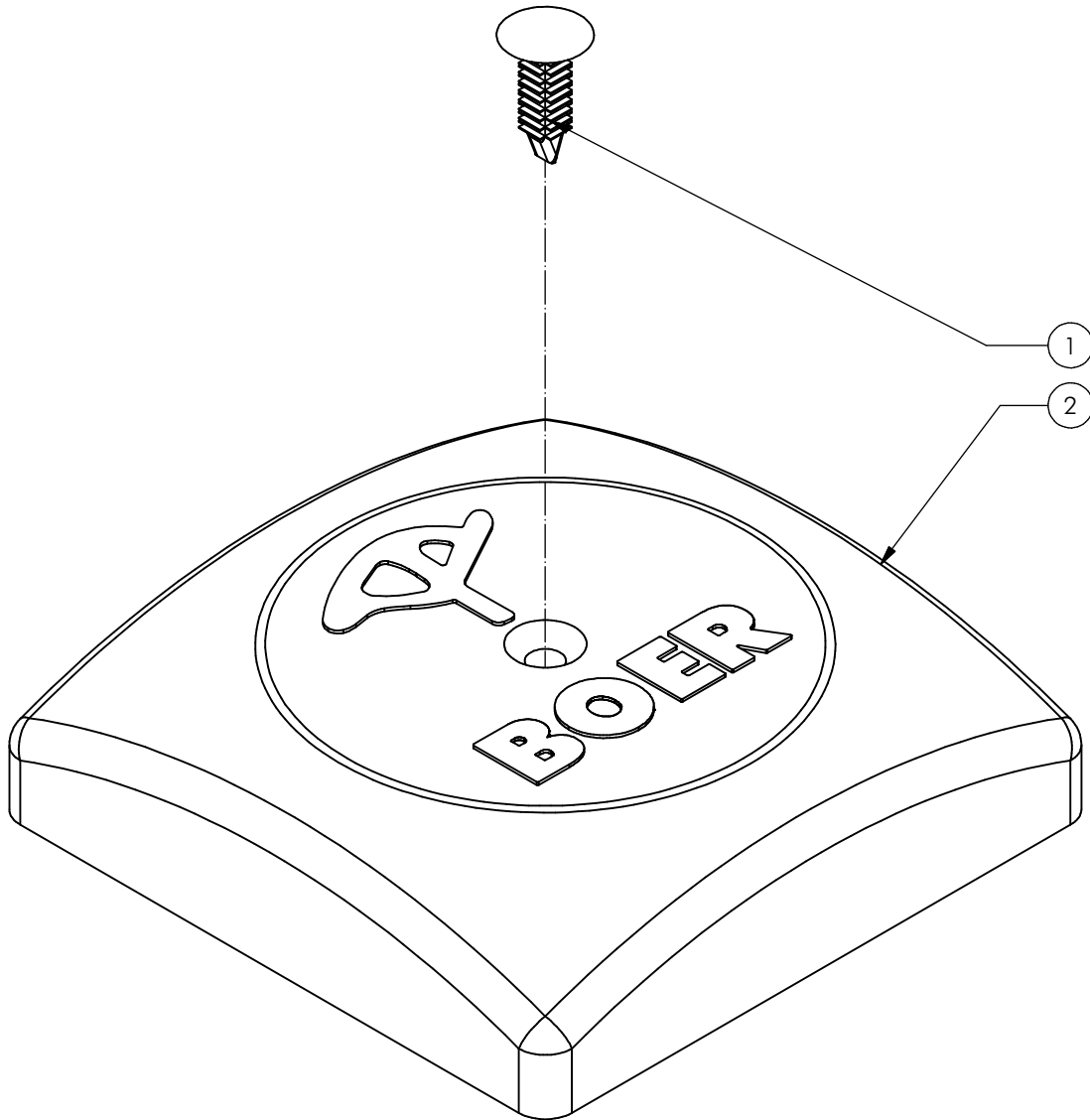
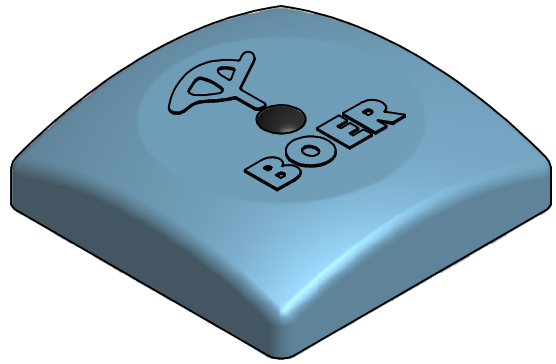
Opmerking
Comment Boer Basic Play

Datum
Date 2-9-2014

Tekening
Drawing

MOD BBP 036 G A

Samenstelling module Assembly module



Nr	#	Type	Progr.	Volgnr	Bew.	Rev.	Benaming	Opmerking
1	1	KST	LAM	013	006		Lamellenstop	Rond 6
2	1	OME	KAP	100	524	B	Paalkap 100x100	Aluminium



Benaming
Title Paalkap

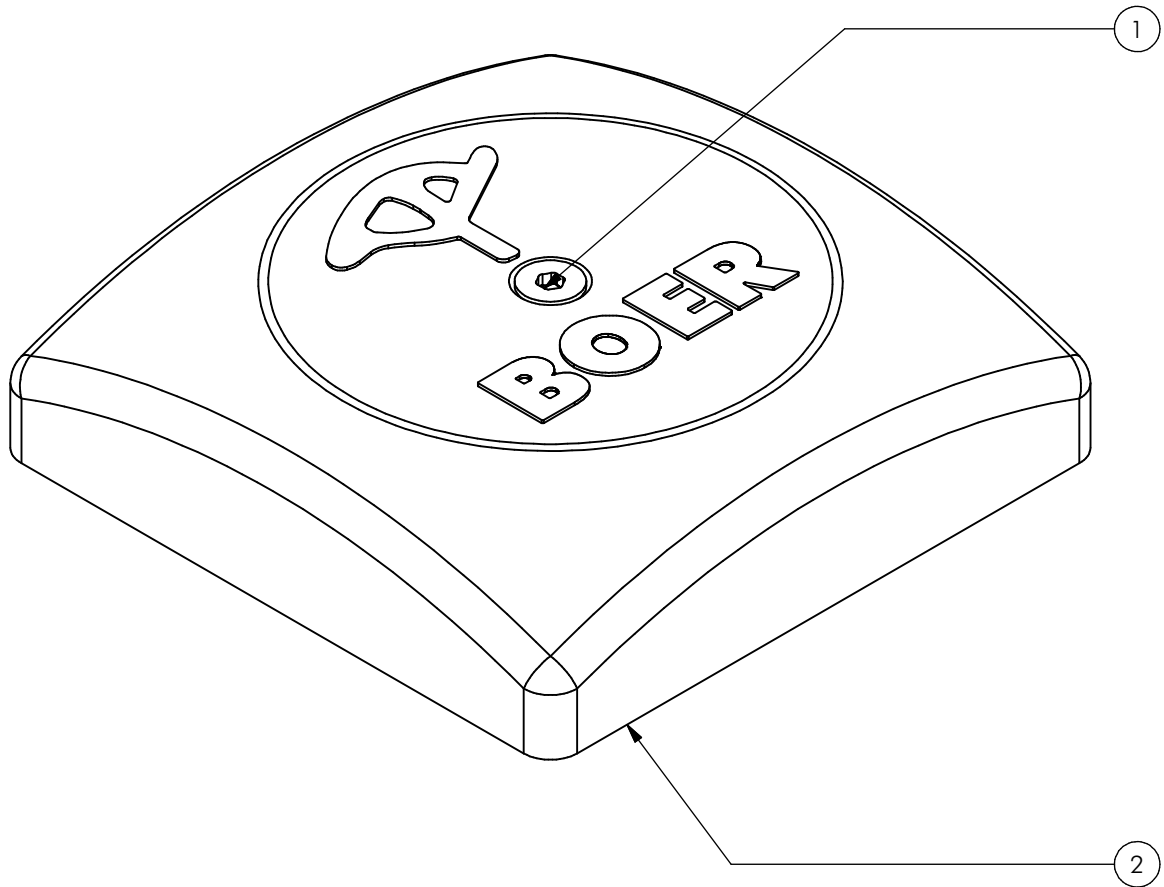
Opmerking
Comment 100x100

Datum
Date 2-7-2014

Tekening
Drawing

MOD BBP 046 A

Samenstelling module Assembly module



Nr	#	Type	Progr.	Volgnr	Bew.	Rev.	Benaming	Opmerking
1	1	BSR	002	005	050		SCHROEF	5 x 50
2	1	OME	KAP	100	524	B	Paalkap 100x100	Aluminium



Benaming
Title Paalkap

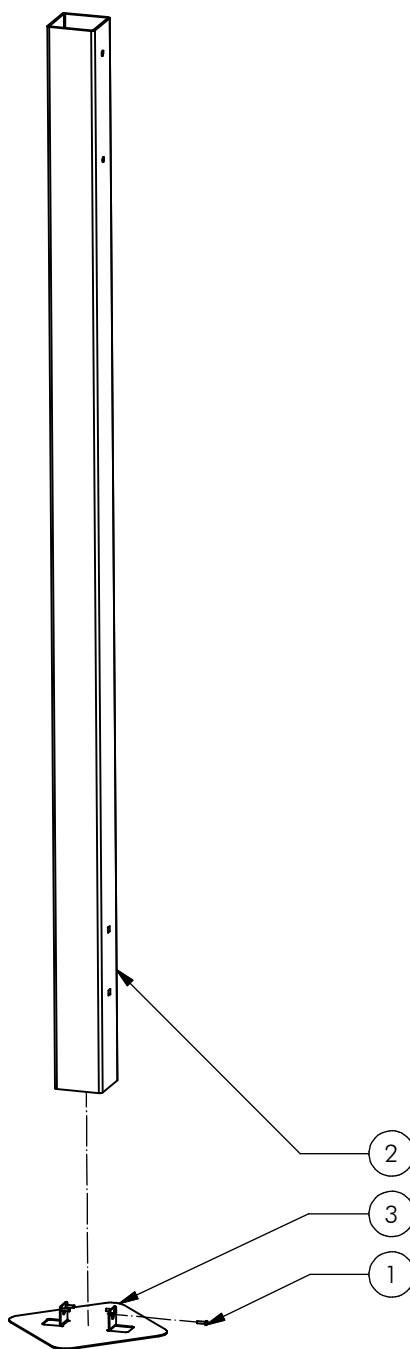
Opmerking
Comment 100x100

Datum
Date 27-6-2014

Tekening
Drawing

MOD BBP 046 G

Samenstelling module Assembly module



Nr	#	Type	Progr.	Volgnr	Bew.	Rev.	Benaming	Opmerking
1	4	BSR	014	005	052		Klinknagel bolkop	4,8 x 18 - RVS A2-70
2	1	OME	BBP	044			Staander	Peuterschommel
3	1	OME	VRB	903	VZP	A	Voetplaat	100 x 100



Benaming
Title: Staander peuterschommel

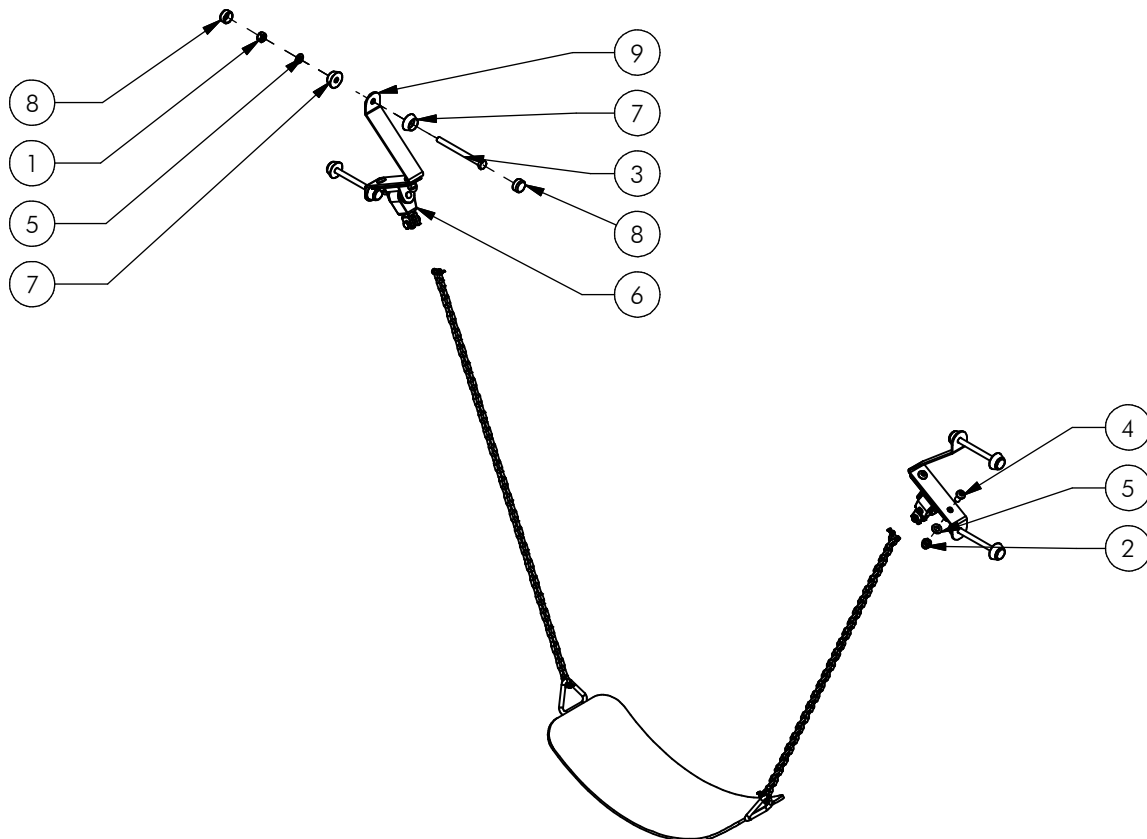
Opmerking
Comment: Boer Basics

Datum
Date: 9-10-2014

Tekening
Drawing

MOD BBP 534 A

Samenstelling module *Assembly module*



Nr	#	Type	Progr.	Volgnr	Bew.	Rev.	Benaming	Opmerking
1	4	BSR	010	010	010		Borgmoer	M10 - RVS A2-70
2	4	BSR	011	010	020		Borgdopmoer	M10 - RVS A2-70
3	4	BSR	021	010	120		Zeskantbout	M10 x 120 - RVS A2-70
4	4	BSR	023	010	020		Bolkopbout ISO 7380	M10 x 20 - RVS A2-70
5	8	BSR	030	010	002		SLUITRING	M10
6	2	BSR	081	012	091		Schommelscharnier	RVS A2-70
7	8	KST	DON	011	030		interplay donut M10 rood	84395000022
8	8	KST	DOP	011	030		interplay dop M10 rood	84395000024
9	2	OME	BBP	039		A	Console schommelscharnier	Basic play
10	1	SMD	UKP	001	001		Schommelzitje	Ukkepek



Benaming
Title Peuterschommel bandzitje

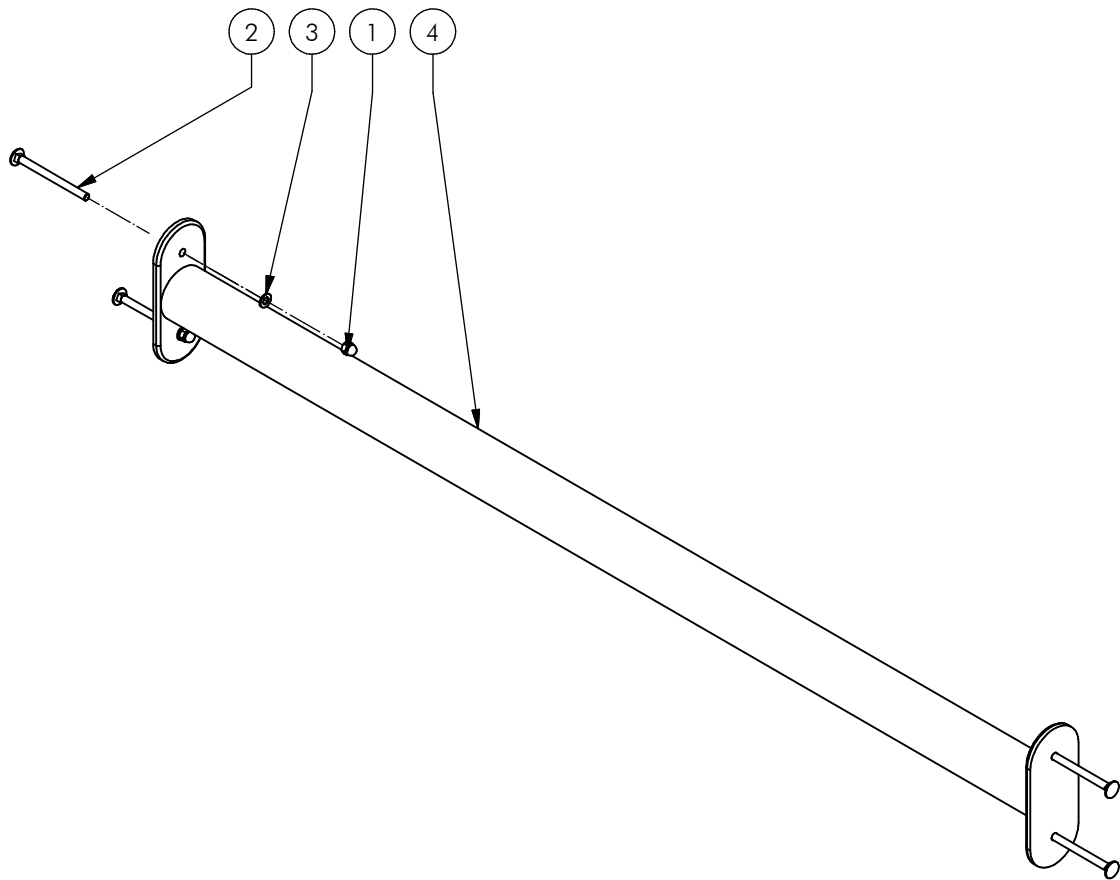
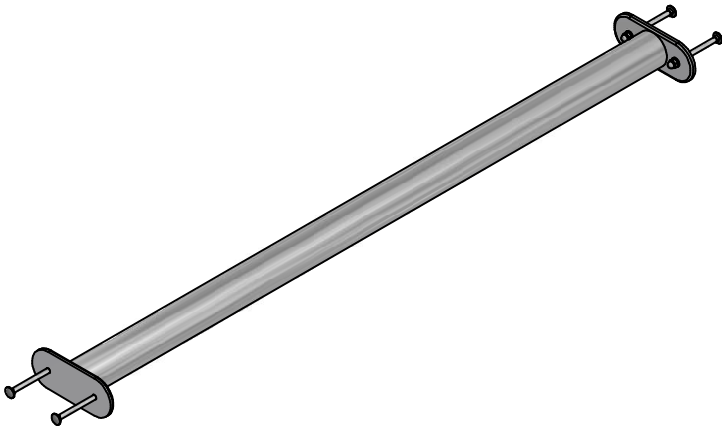
Opmerking
Comment Boer Basic Play

Datum
Date 6-2-2015

Tekening
Drawing

MOD BBP 535 G B

Samenstelling module *Assembly module*



Nr	#	Type	Progr.	Volgnr	Bew.	Rev.	Benaming	Opmerking
1	4	BSV	011	010	020		Borgdopmoer	M10 - VZ 8.8
2	4	BSV	026	010	130		Slotbout	M10 x 130 - VZ 8.8
3	4	BSV	030	010	002		Sluitring	M10 - VZ 8.8
4	1	SME	BBP	022			Verankering	Basic play



Benaming
Title Verankeringsstang

Opmerking
Comment Boer Basic Play

Datum
Date 29-9-2014

Tekening
Drawing

MOD BBP 536 G

Samenstelling module Assembly module