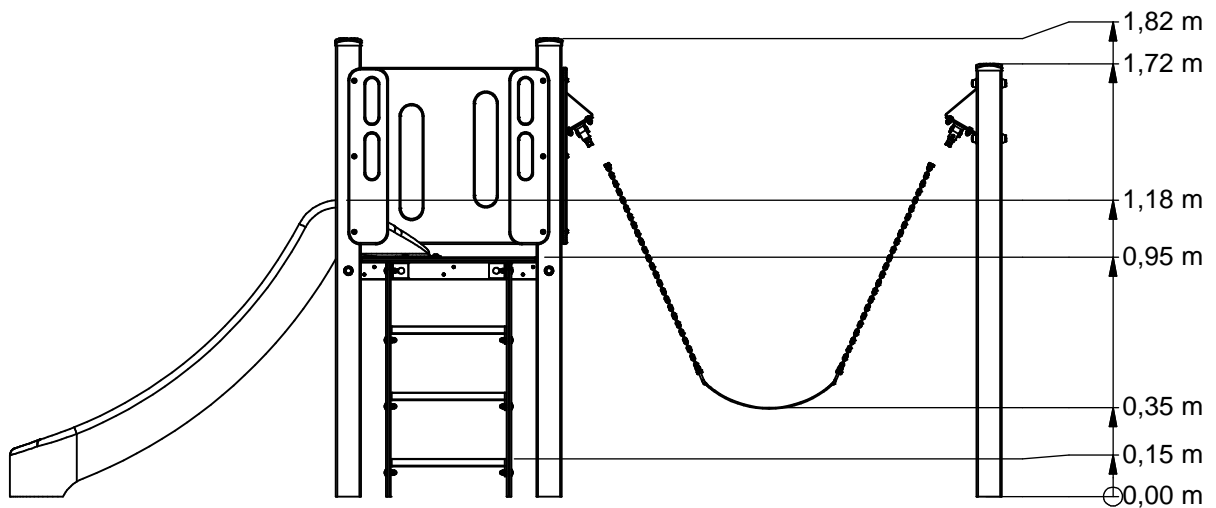
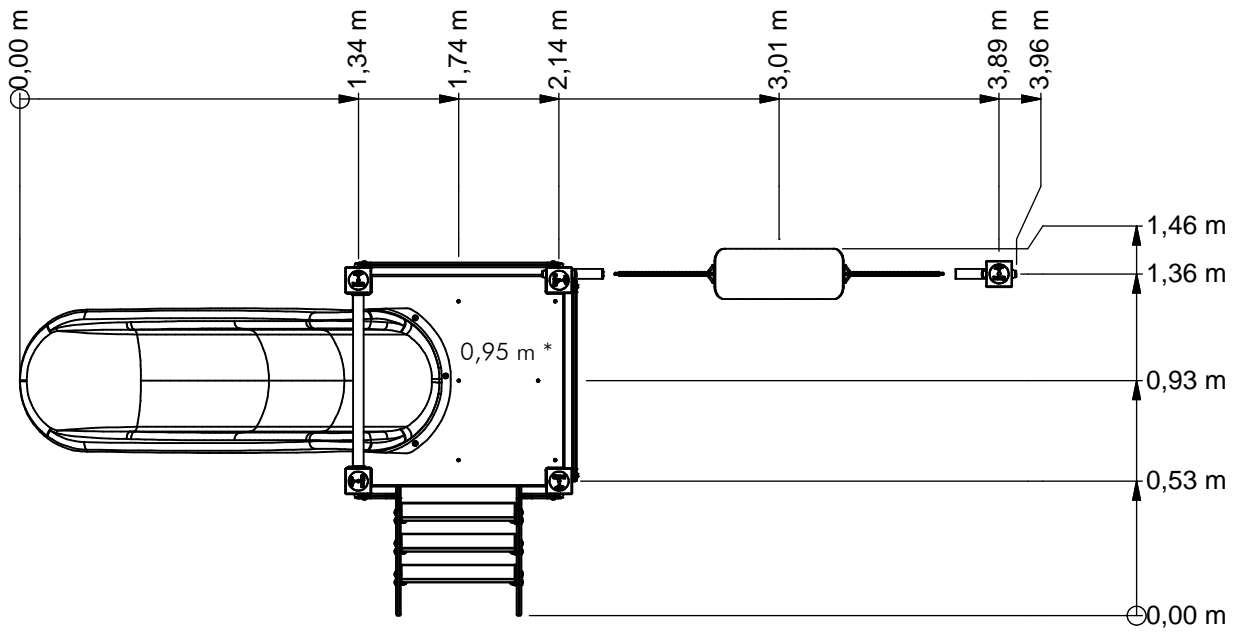




# Combination equipment



**BBPE170.1KP**



\* Vloerhoogte (Floor height)



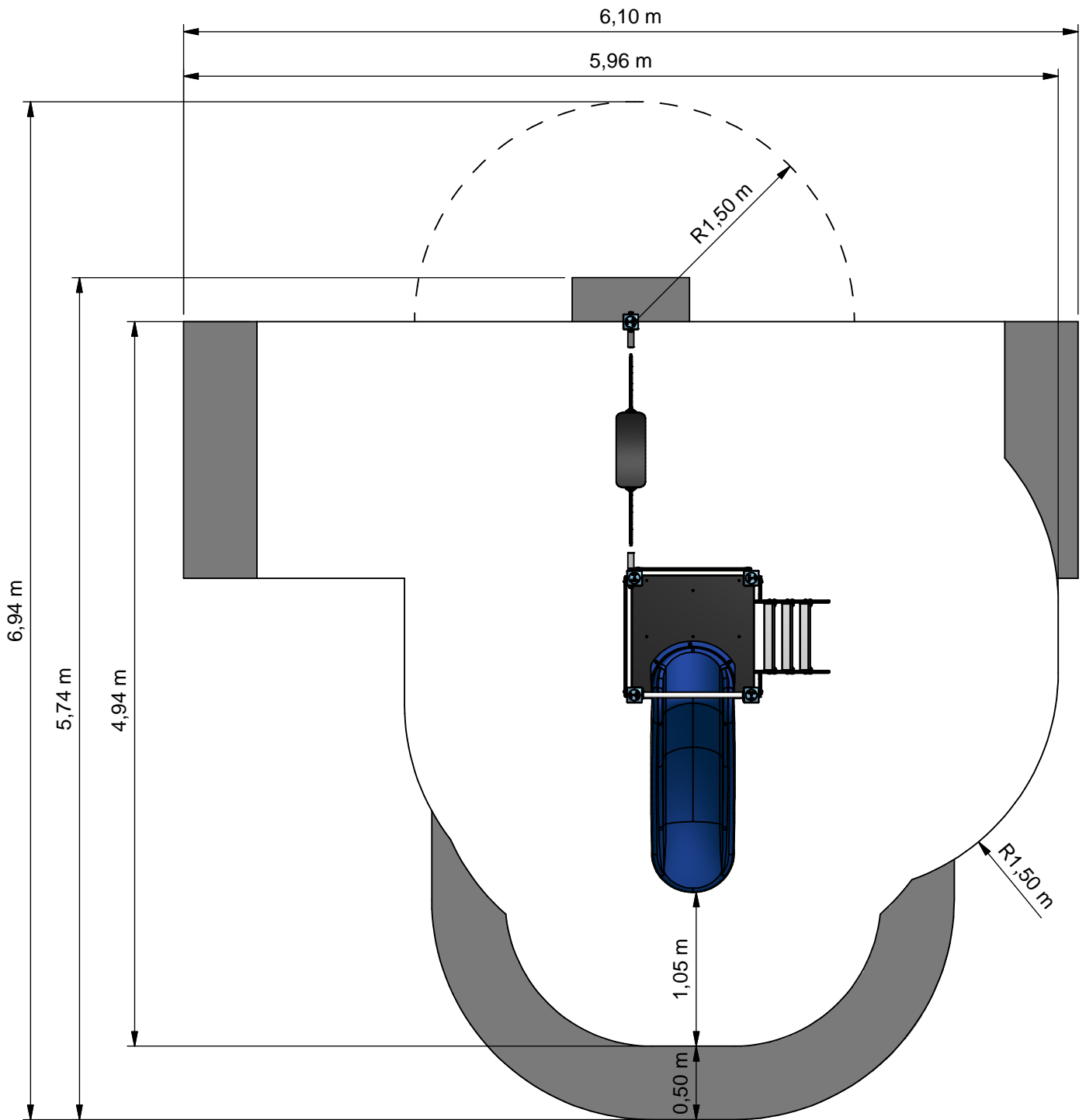
Benaming  
Title Klimklauter, 1 toren

Opmerking  
Comment Boer Basic play

Datum  
Date 6-2-2015

Tekening  
Drawing

**TOE BBP 170 1KP A**  
Hoofdafmetingen *Main dimensions*



- Obstacle free EN-1176
- Obstacle free WAS
- Impact area
- Obstacle free EN-1176
- Obstacle free WAS



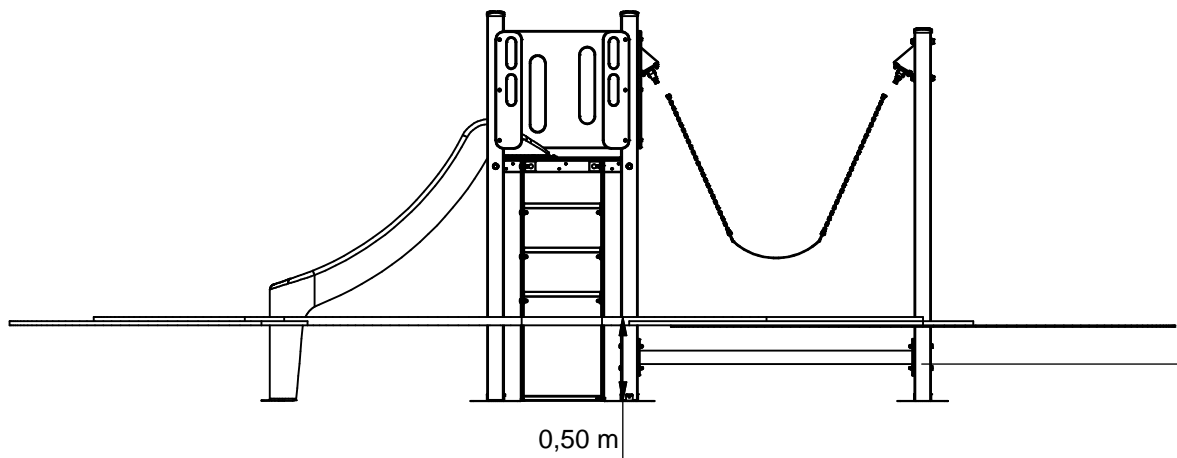
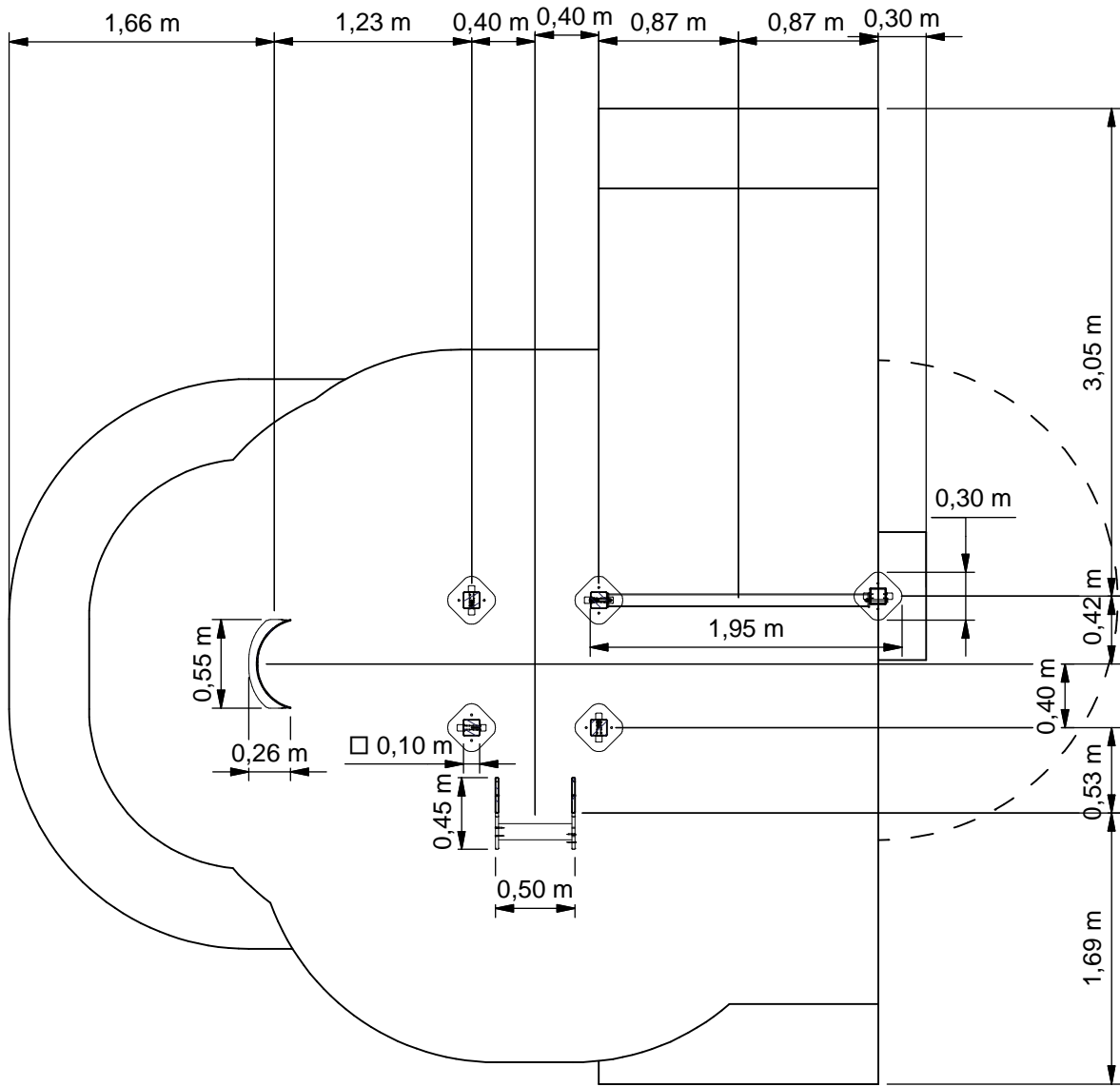
Benaming  
Title Klimklauter, 1 toren

Opmerking  
Comment Boer Basic play

Datum  
Date 6-2-2015

Tekening  
Drawing

**TOE BBP 170 1KP A**  
Obstakelvrije zone *Obstacle free zone*



Benaming  
Title Klimklauter, 1 toren

Opmerking  
Comment Boer Basic play

Datum  
Date 6-2-2015

Tekening  
Drawing

**TOE BBP 170 1KP A**  
Bodemplan *Groundplan*

**Geleverde modules:**

Zie tabel

**Supplied modules:**

See table

**Montageinstructie:**

- De hoofdmaten geven de maten van de staanders en vloeren aan
- De detailtekeningen geven specifiek de maten van de verbindingen aan
- De modules met buizen zijn op de tekeningen bemaat op bovenkant kopplaat
- Overige modules zijn bemaat op de bovenkant (klimwanden, paalkoppen, etc.)

**Assembly instruction:**

- The main dimensions indicate the dimensions of the posts and floors
- The detailed dimensions show the specific dimensions of the connections
- The modules which contain tubes are dimensioned at the top of the flanges
- Other modules are dimensioned at the top (climbing walls, caps for the posts, etc.)

**Montagevolgorde:**

- 1 - Graaf de gaten volgens het bodemplan
- 2 - Bouw één keer een toren op uit 1+8, 2 en 4
- 3 - Assembleer de overige modules met behulp van de moduletekeningen
- 4 - Plaats 3, verbind deze aan 2
- 5 - Plaats 5, verbind deze aan twee keer 1
- 6 - Plaats 6, verbind deze aan twee keer 1 en 2
- 7 - Plaats 11, verbind deze aan 1
- 8 - Plaats 9+7, verbind deze aan 11
- 9 - Plaats 10, verbind deze aan 1 en 11
- 10 - Controleer of het toestel voldoet aan de afmetingen zoals op blad 'afmetingen'
- 11 - Dicht de gaten en verdicht het zand

**Assembly sequence:**

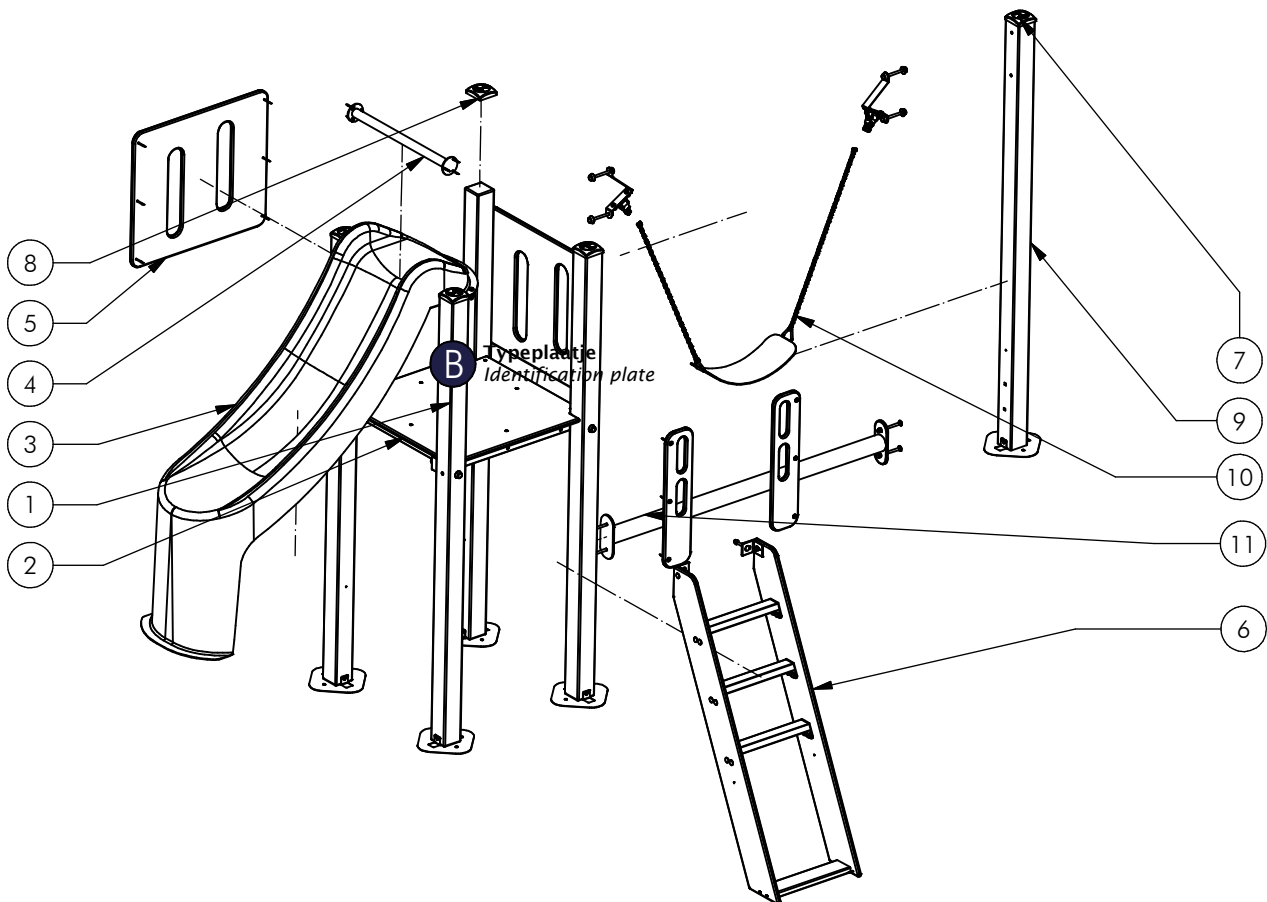
- 1 - Dig the holes according to the ground plan
- 2 - Assemble one tower out of 1+8, 2 and 4
- 3 - Assemble the remaining modules using the module drawings
- 4 - Place 3, attach it to 2
- 5 - Place 5, attach it to two times 1
- 6 - Place 6, attach it to two times 1 and 2
- 7 - Place 11, attach it to 1
- 8 - Place 9+7, attach it to 11
- 9 - Place 10, attach it to 1 and 11
- 10 - Check that the equipment conforms to the dimensions shown on sheet 'dimensions'
- 11 - Close the holes and compact the sand

**Controles:**

- 1 - Correcte opbouw en alle bevestigingsmiddelen
- 2 - Controleer de afmetingen van de valbodem t.o.v. het toestel

**Checks:**

- 1 - Correct assembly and all the fasteners
- 2 - Check the dimensions of the safety area with regard to the play equipment



Nr	#	Type	Progr.	Volgnr	Bew.	Rev.	Benaming	Opmerking
1	4	MOD	BBP	001	K	A	Staander 0,95m	Boer Basics
2	1	MOD	BBP	004	A	A	Vloer	Boer Basic play
3	1	MOD	BBP	006	G		Glijbaan 0,95m	Boer Basic play
4	1	MOD	BBP	009	G	A	Railing	Boer Basic play
5	2	MOD	BBP	010	G		Wand streep	Boer Basic play
6	1	MOD	BBP	039	G	B	Trap 0,95m	Boer Basic Play
7	1	MOD	BBP	046	A		Paalkap	100x100
8	4	MOD	BBP	046	G		Paalkap	100x100
9	1	MOD	BBP	534	A		Staander peuterschommel	Boer Basics
10	1	MOD	BBP	535	G	B	Peuterschommel bandzitje	Boer Basic Play
11	1	MOD	BBP	536	G		Verankeringsstang	Boer Basic Play



Benaming  
Title Klimklauter, 1 toren

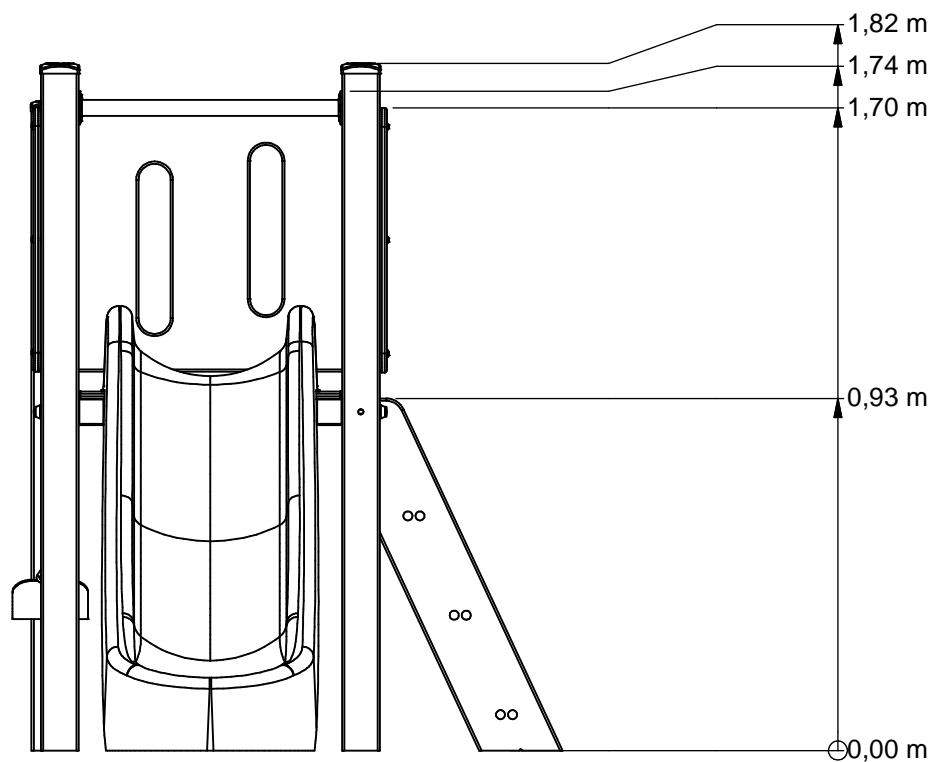
Opmerking  
Comment Boer Basic play

Datum  
Date 6-2-2015

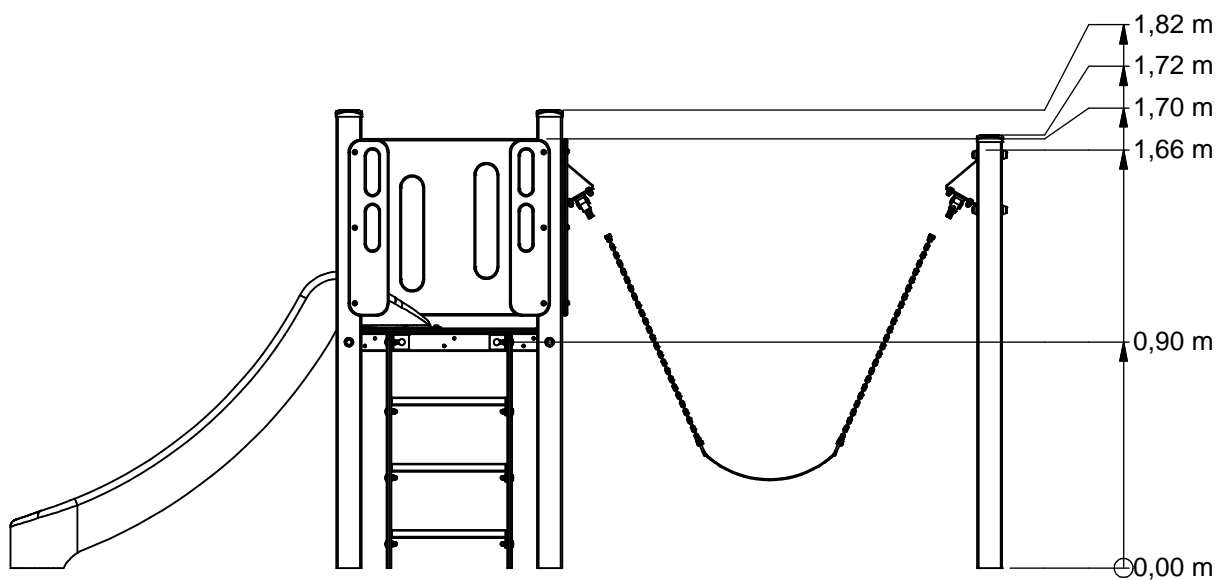
Tekening  
Drawing

# TOE BBP 170 1KP A

## Modules Modules



Voor (Front)



Rechts (Right)

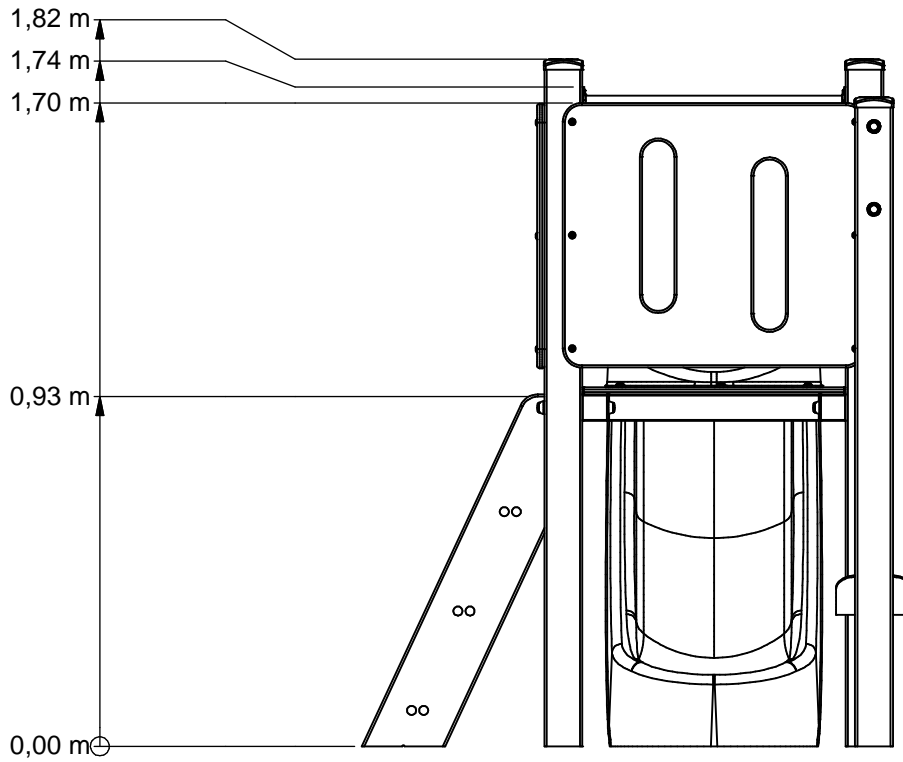


Benaming / Title: Klimklauter, 1 toren  
 Opmerking / Comment: Boer Basic play  
 Datum / Date: 6-2-2015

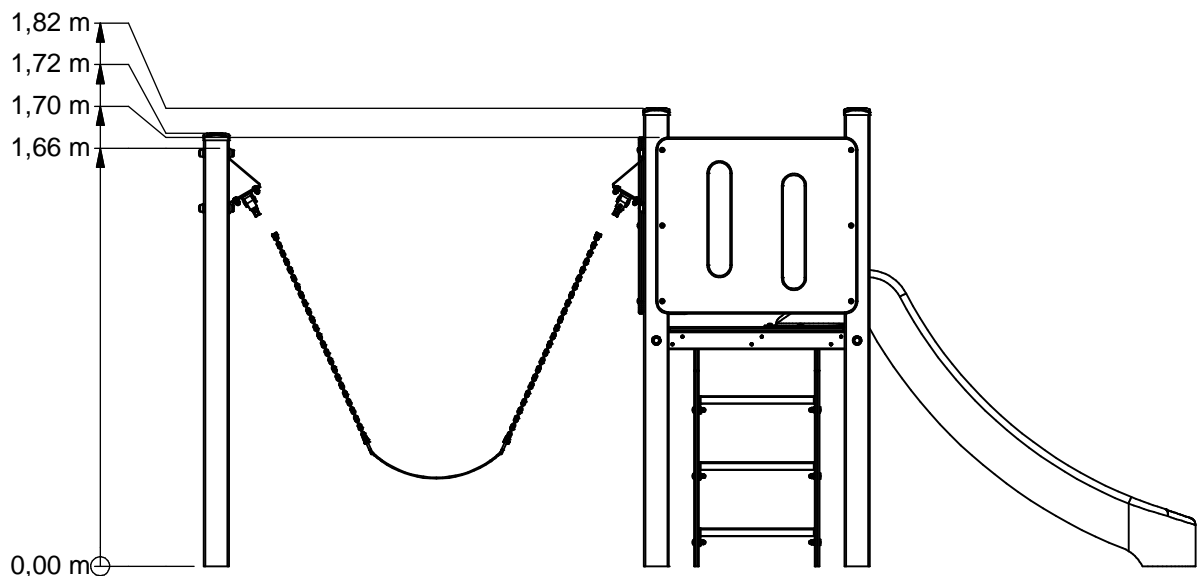
Tekening / Drawing

TOE BBP 170 1KP A

Afmetingen Dimensions



Achter (Back)



Links (Left)



Benaming Title	Klimklauter, 1 toren
Opmerking Comment	Boer Basic play
Datum Date	6-2-2015

Tekening  
Drawing

TOE BBP 170 1KP A

Afmetingen Dimensions

# BBPE170.1KP

Combination equipment

## LOGBOOK

(Onderstaand logboek kan gebruikt worden om te voldoen aan de eisen, gesteld in artikel 14 van het Warenwetbesluit Attractie- en Speeltoestellen)

Type indication	Basic Play
Product code	BBPE170.1KP
Name of equipment	Klimklauter 1 toren
Maximum height of fall	1,0 m
Year of construction	2017
Certificate	136610
inspection authority	Keurmerkinstituut Groeneweg 2e, Zoetermeer - 2718AA Zoetermeer
Name manufacturer	BOERplay Hyacintstraat 2 - 4255 HX Nieuwendijk Phone: +31 (0)183 40 23 66 Fax: +31 (0)183 40 35 64
name installer	_____ _____
Description of equipment	Combination equipment
Location of equipment	_____
Data about the owner of the play equipment	
Name:	_____
Address:	_____
Postcode and town:	_____
Contact person:	_____
Telephone number:	_____
Data about the administrator of the play equipment	
Name:	_____
Address:	_____
Postcode and town:	_____
Contact person:	_____
Telephone number:	_____



# Certificaat

## KEURMERKINSTITUUT

### Warenwetbesluit attractie- en speeltoestellen

Certificaat van goedkeuring afgegeven door Keurmerkinstituut (aangewezen bij ministeriële beschikking van 8 juni 2004, VGB/P&L 2478562).

Certificaat nr.: 134492

Dossier nr.: 10195 .10 Serie / Enkel: S

Betreft: Klimklauter met 1 toren

Aanduidingen: BBP.170.1XY

Eigenaar/houder: Boer speeltoestellen b.v.  
Postbus 10  
4255 ZG Nieuwendijk

Soort toestel: Toren met trap en glijbaan en aanbouwschommel

Fabrikant: Boer speeltoestellen b.v., Nieuwendijk

Jaar van fabricage: 2015

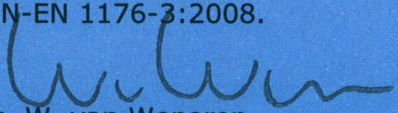
Leverancier: Boer speeltoestellen b.v., Nieuwendijk

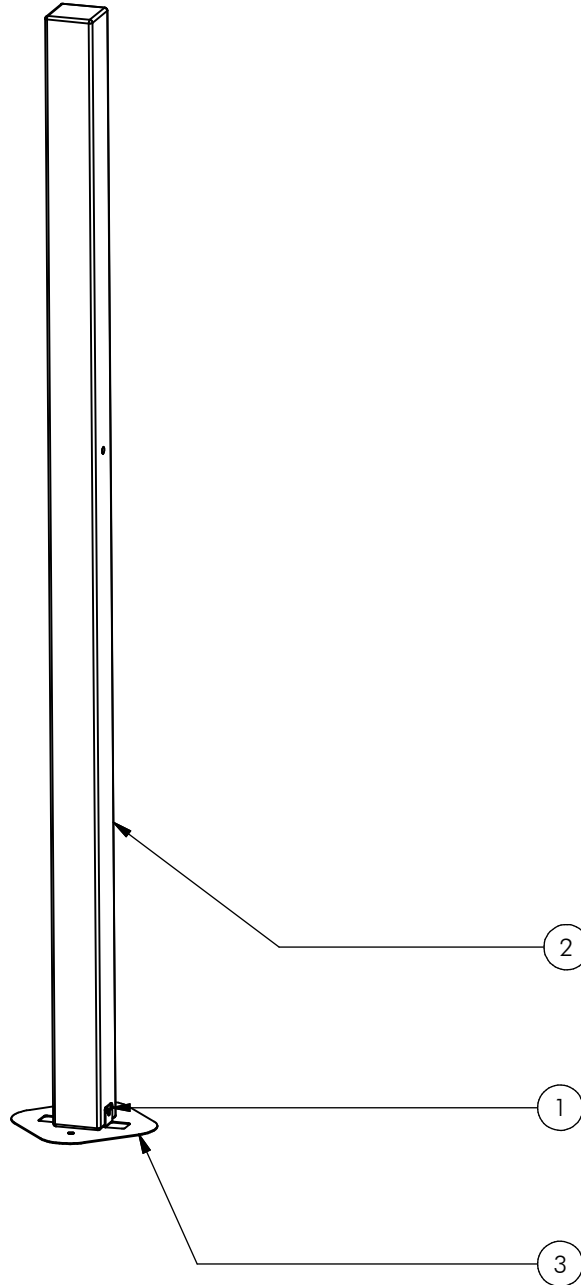
Jaar van leverantie: 2015

Datum keuring: 11 maart 2015



Keurmerkinstituut, Groeneweg 2 te Zoetermeer, verklaart dat het bovenvermelde toestel voldoet aan de vervaardigingsvoorschriften genoemd in het Warenwetbesluit attractie- en speeltoestellen (Staatsblad 474, 27 september 1996).  
Beoordelingscriteria NEN-EN 1176-1:2008, NEN-EN 1176-2:2008 en NEN-EN 1176-3:2008.

  
drs. W. van Weperen  
directeur



Nr	#	Type	Progr.	Volgnr	Bew.	Rev.	Benaming	Opmerking
1	4	BSR	002	005	050		Schroef Assy	5 x 50 - RVS A2-70
2	1	KST	BBP	021			Staander 2,3m	0,95m vloer
3	1	OME	VRB	903	VZP	C	Voetplaat	100 x 100



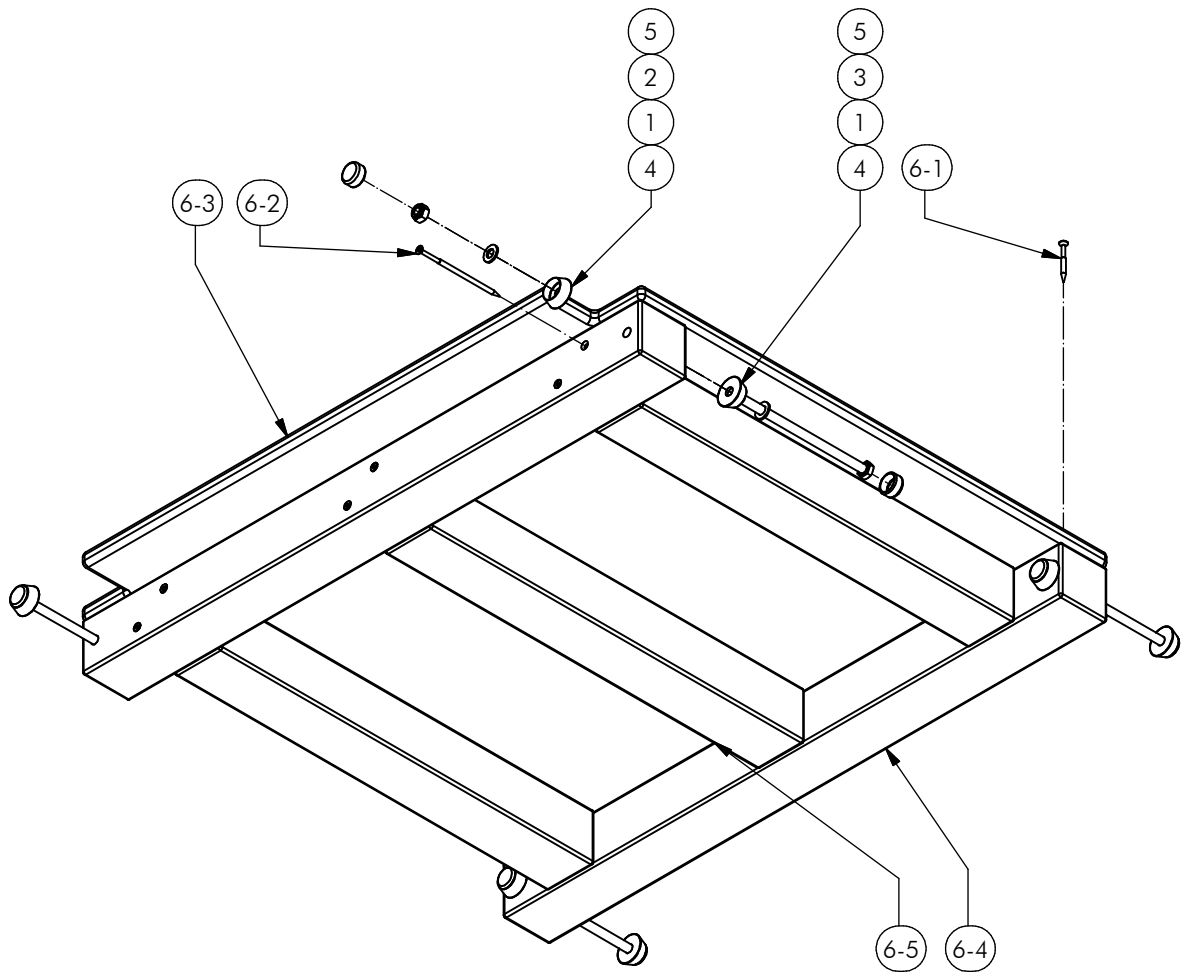
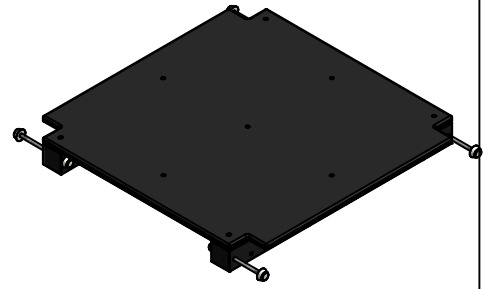
Benaming  
Title | Staander 0,95m

Opmerking  
Comment | Boer Basics

Datum  
Date | 28-7-2016

Tekening  
Drawing

**MOD BBP 001 K A**  
**Samenstelling module Assembly module**



Nr.	#	Type	Progr.	Volgnr	Bew.	Rev.	Benaming	Opmerking
1	8	BSV	030	010	002		SLUITRING	M10 VZ
2	4	BSV	010	010	010		Borgmoer	M10 - VZ 8.8
3	4	BSV	021	010	183		Zeskantbout ISO 4014	M10 x 183 - VZ 8.8
4	8	KST	DON	011	020		interplay donut M10 wit	84395000012
5	8	KST	DOP	011	020		interplay dop M10 wit	84395000014
6	1	SMD	BBP	004	G		VLOER	BOER BASIC PLAY
6-2	12	BSR	002	005	120		Schroef Assy	5 x 120 - RVS A2-70
6-1	9	BSR	002	005	050		Schroef Assy	5 x 50 - RVS A2-70
6-3	1	KST	BBP	007		A	Vloerplaat	LDPE anti-slip
6-4	2	KST	BBP	017		B	Langsregel vloer	Boer Basic Play
6-5	3	KST	BBP	018			ReBo 70 x 70	560mm lang



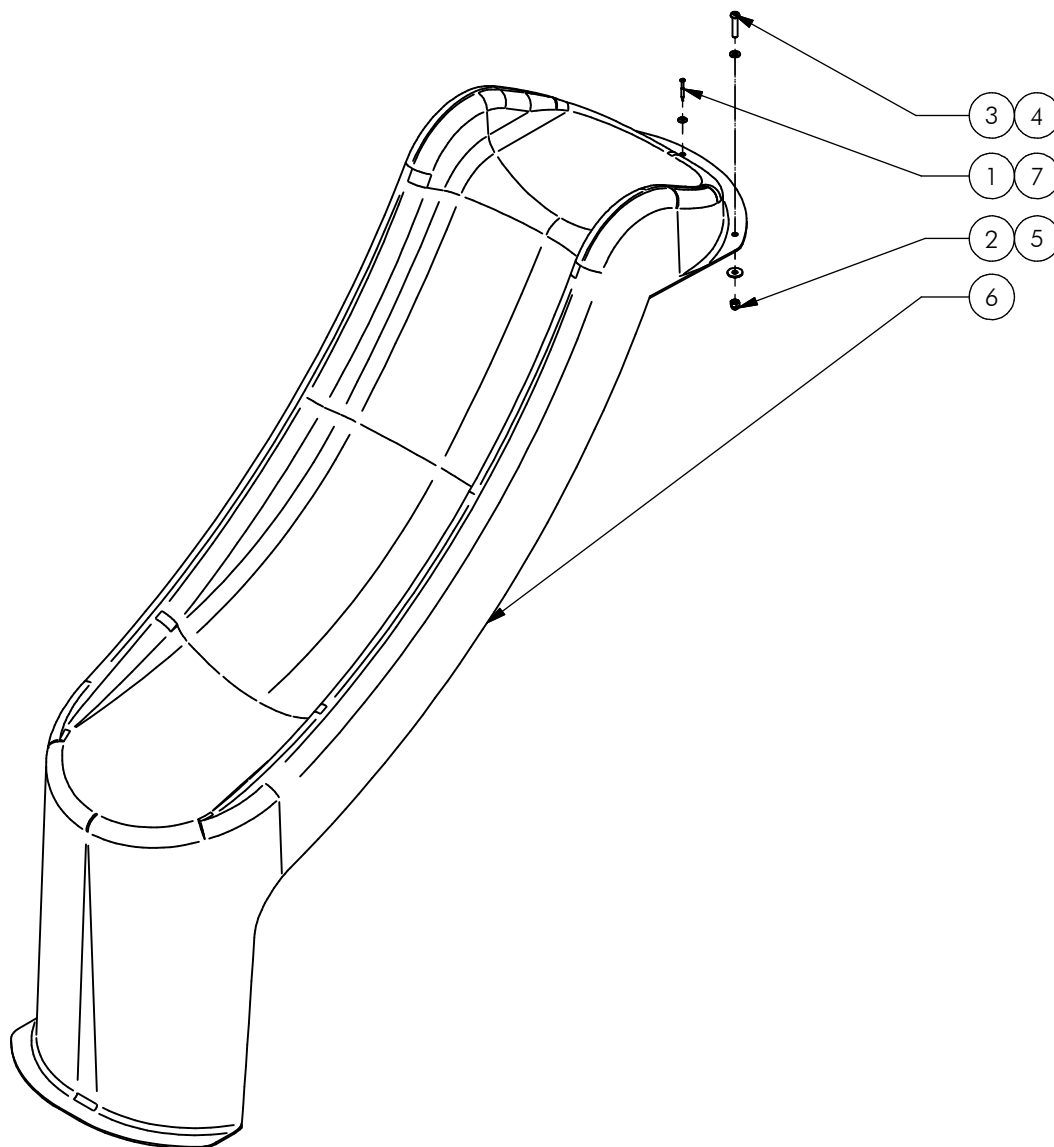
Benaming  
Title | Vloer

Opmerking  
Comment | Boer Basic play

Datum  
Date | 26-11-2015

Tekening  
Drawing

**MOD BBP 004 A A**  
**Samenstelling module Assembly module**



**Let op:** toestel bij voorkeur niet met de glijbaan op het zuiden plaatsen.

**Attention:** it is advisable not to orient playground equipment with the slide facing south

Nr	#	Type	Progr.	Volgnr	Bew.	Rev.	Benaming	Opmerking
1	1	BSR	002	005	050		SCHROEF	5 x 50
2	3	BSR	011	010	020		DOPMOER	BORG RVS M10
3	3	BSR	023	010	050		Bolkopbout ISO 7380	M10 x 50 - RVS A2-70
4	3	BSR	030	010	002		SLUITRING	M10
5	3	BSR	035	010	030		Carrosserie ring	M10 - RVS A2-70
6	1	KST	BBP	002			Fast slide	Polyester 0,95 m
7	1	KST	ROR	006	000		ROZETRING M5	ZWART



Benaming  
Title | Glijbaan 0,95m

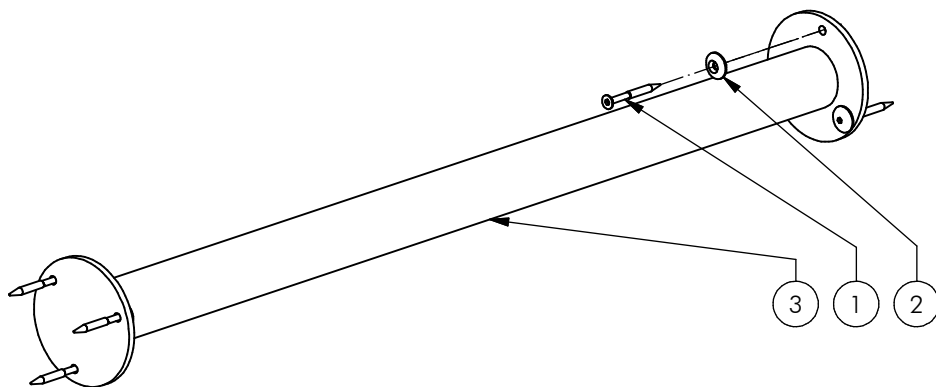
Opmerking  
Comment | Boer Basic play

Datum  
Date | 24-4-2015

Tekening  
Drawing

# MOD BBP 006 G

Samenstelling module Assembly module



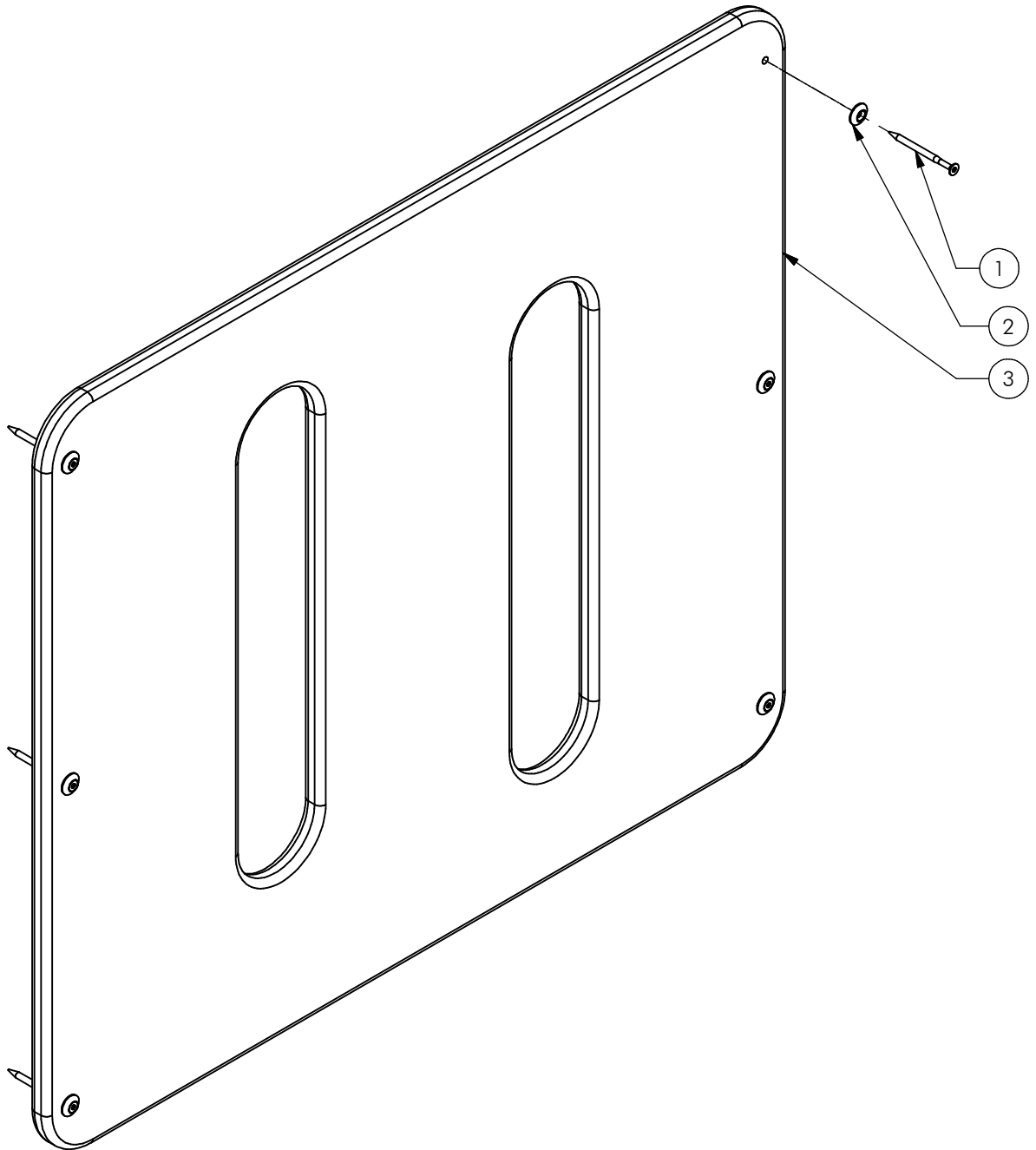
Nr	#	Type	Progr.	Volgnr	Bew.	Rev.	Benaming	Opmerking
1	6	BSR	002	005	050		SCHROEF	5 x 50
2	6	KST	ROR	006	000		ROZETRING M5	ZWART
3	1	SME	BBP	013			Railing voor klem	Boer Basics



Benaming / Title: Railing  
 Opmerking / Comment: Boer Basic play  
 Datum / Date: 21-5-2014

Tekening / Drawing

**MOD BBP 009 G A**  
 Samenstelling module Assembly module



Nr	#	Type	Progr.	Volgnr	Bew.	Rev.	Benaming	Opmerking
1	6	BSR	002	005	070		Schroef Assy	5 x 70 - RVS A2-70
2	6	KST	ROR	006	000		ROZETRING M5	ZWART
3	1	OPE	BBP	001	061		Wand Streep	Basic Play



Benaming  
Title | Wand streep

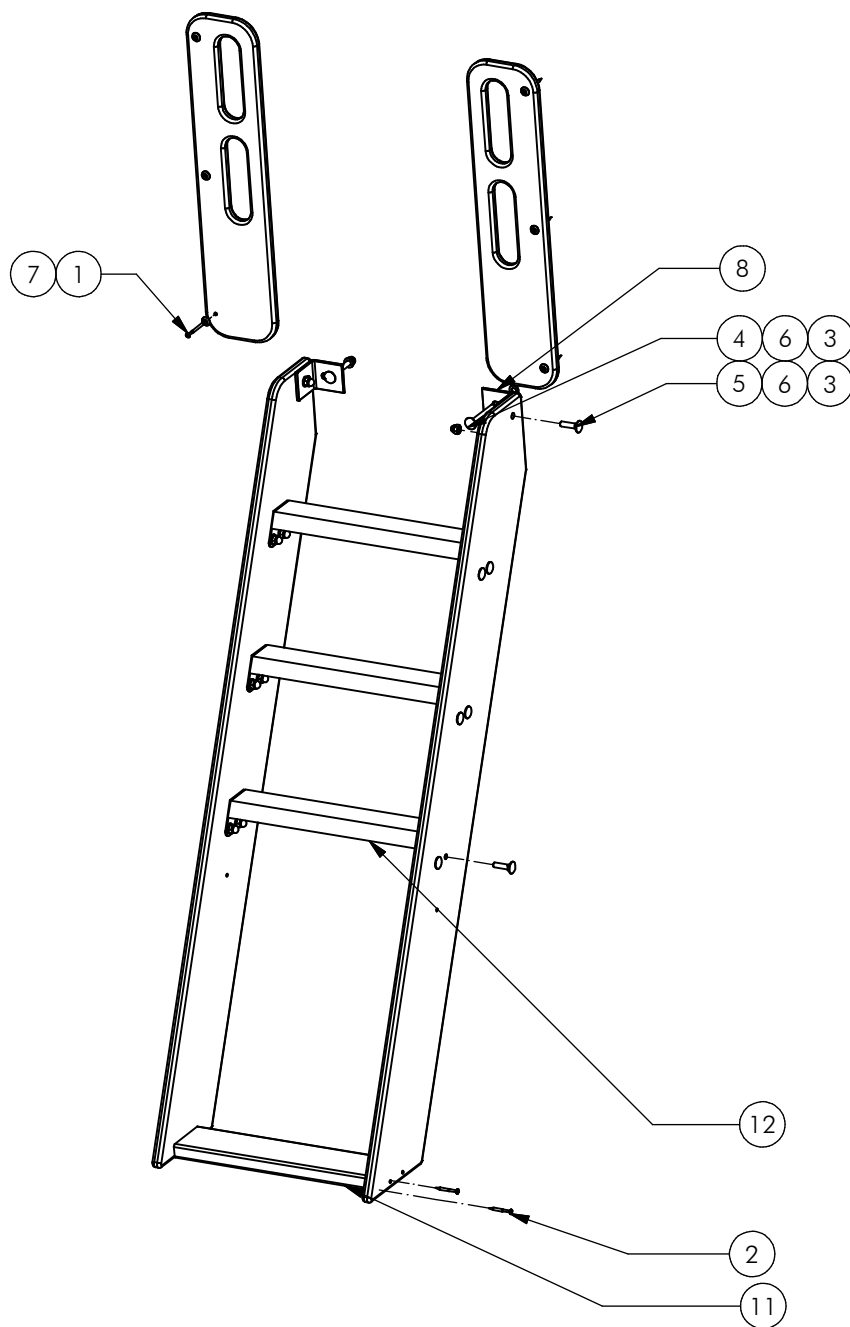
Opmerking  
Comment | Boer Basic play

Datum  
Date | 31-3-2014

Tekening  
Drawing

**MOD BBP 010 G**

Samenstelling module Assembly module



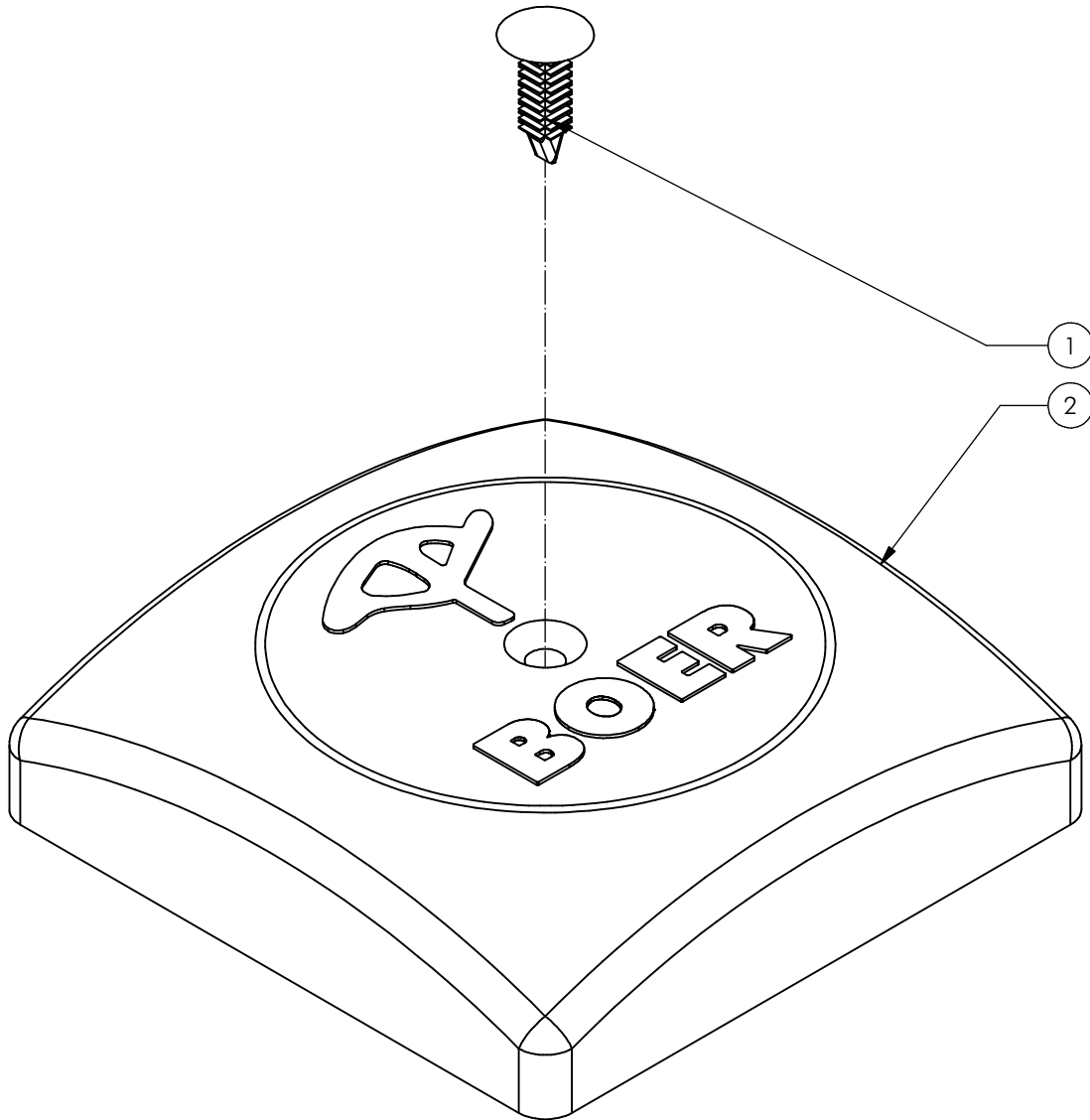
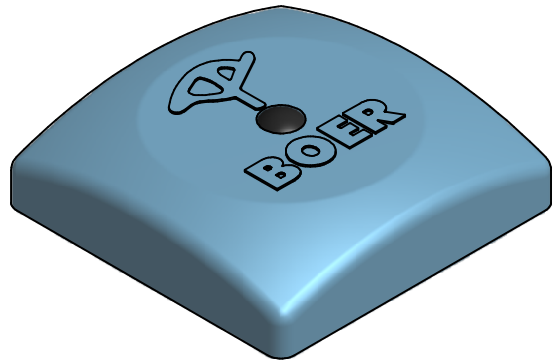
Nr	#	Type	Progr.	Volgnr	Bew.	Rev.	Benaming	Opmerking
1	6	BSR	002	005	070		Schroef Assy	5 x 70 - RVS A2-70
2	4	BSR	002	005	050		Schroef Assy	5 x 50 - RVS A2-70
3	16	BSR	011	010	020		Borgdopmoer	M10 - RVS A2-70
4	2	BSR	026	010	090		SLOTBOUT	M10 x 90
5	14	BSR	026	010	040		Slotbout	M10 x 40 - RVS A2-70
6	16	BSR	030	010	002		SLUITRING	M10
7	6	KST	ROR	006	000		ROZETRING M5	ZWART
8	2	OME	MNP	009	372		Hoekje rood	miniplay M12
9	2	OPE	BBP	026	061	A	Staander	Trap
10	2	OPE	BBP	034	061	A	Handgreep	Basic Play
11	1	ORE	BBP	030	046		REBO 100x30 mm	Lengte 460 mm
12	3	SME	MNP	062	916	A	Traptrede L=460	Mini Play



Benaming Title Trap 0,95m  
 Opmerking Comment Boer Basic Play  
 Datum Date 15-9-2016

Tekening Drawing

**MOD BBP 039 G B**  
 Samenstelling module Assembly module



Nr	#	Type	Progr.	Volgnr	Bew.	Rev.	Benaming	Opmerking
1	1	KST	LAM	013	006		Lamellenstop	Rond 6
2	1	OME	KAP	100	524	B	Paalkap 100x100	Aluminium



Benaming  
Title Paalkap

Opmerking  
Comment 100x100

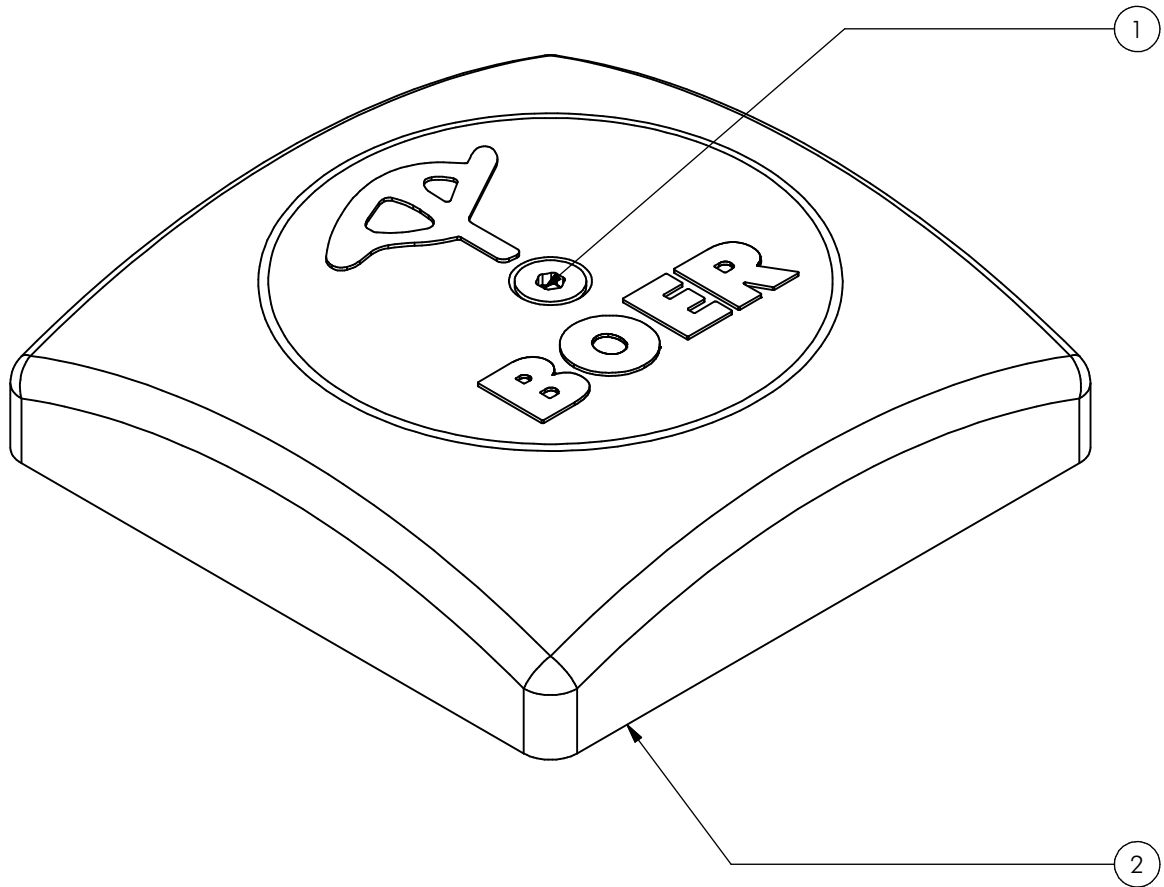
Datum  
Date 2-7-2014

Tekening  
Drawing

# MOD BBP 046 A

Samenstelling module Assembly module





Nr	#	Type	Progr.	Volgnr	Bew.	Rev.	Benaming	Opmerking
1	1	BSR	002	005	050		SCHROEF	5 x 50
2	1	OME	KAP	100	524	B	Paalkap 100x100	Aluminium



Benaming  
Title Paalkap

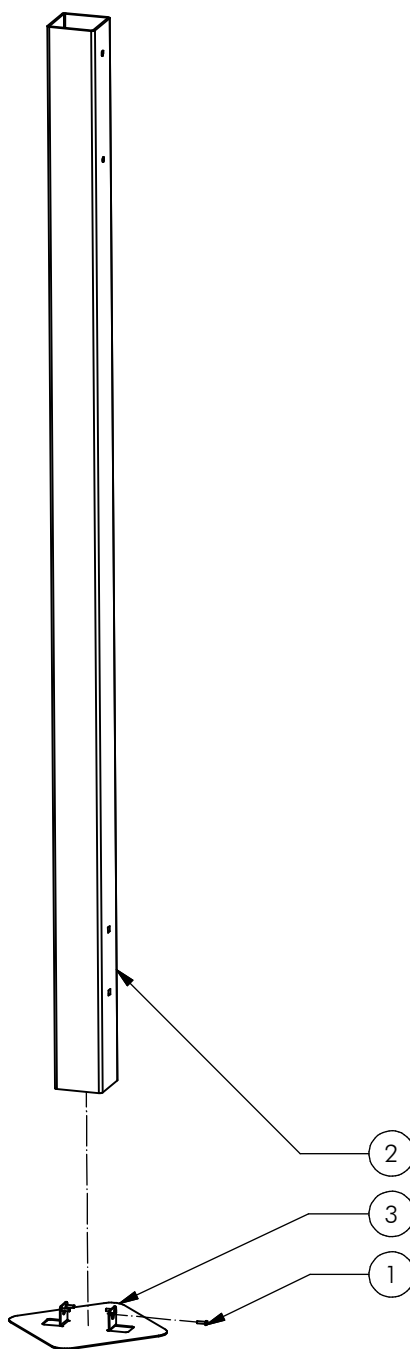
Opmerking  
Comment 100x100

Datum  
Date 27-6-2014

Tekening  
Drawing

**MOD BBP 046 G**

**Samenstelling module Assembly module**



Nr	#	Type	Progr.	Volgnr	Bew.	Rev.	Benaming	Opmerking
1	4	BSR	014	005	052		Klinknagel bolkop	4,8 x 18 - RVS A2-70
2	1	OME	BBP	044			Staander	Peuterschommel
3	1	OME	VRB	903	VZP	A	Voetplaat	100 x 100



Benaming  
Title: Staander peuterschommel

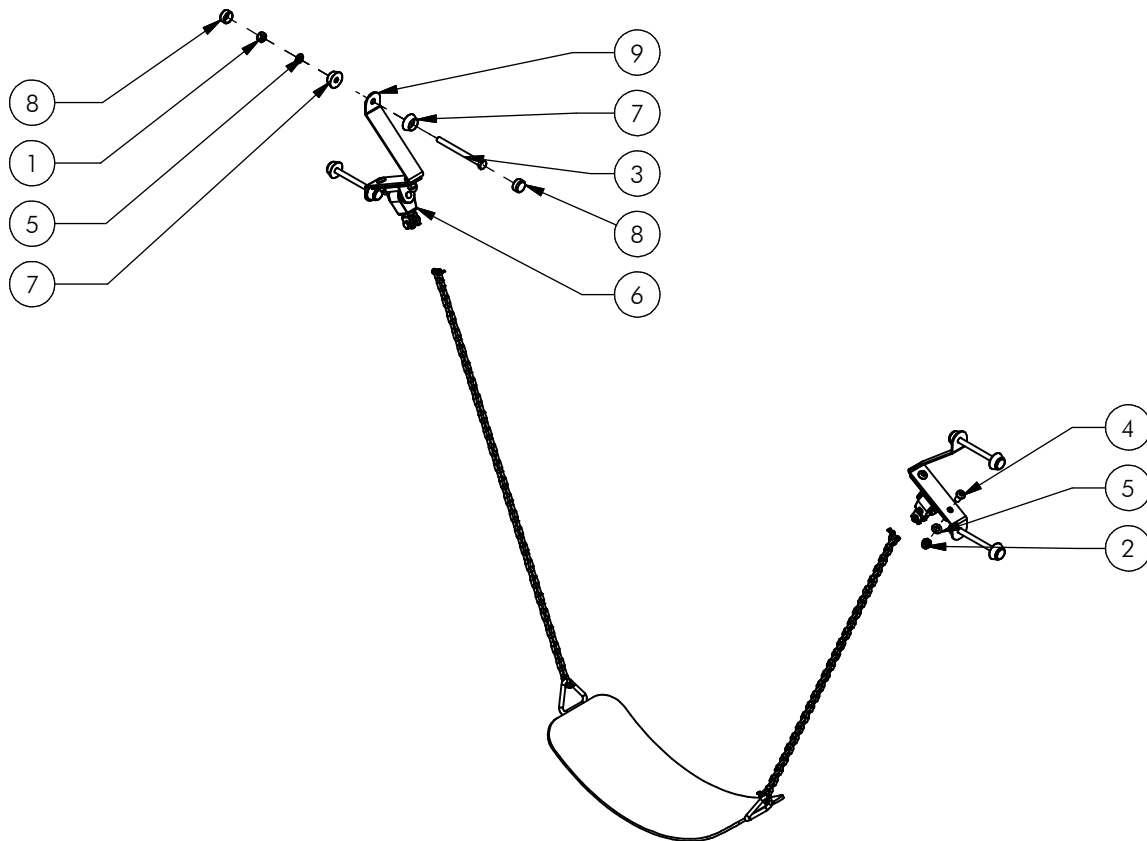
Opmerking  
Comment: Boer Basics

Datum  
Date: 9-10-2014

Tekening  
Drawing

# MOD BBP 534 A

Samenstelling module *Assembly module*



Nr	#	Type	Progr.	Volgnr	Bew.	Rev.	Benaming	Opmerking
1	4	BSR	010	010	010		Borgmoer	M10 - RVS A2-70
2	4	BSR	011	010	020		Borgdopmoer	M10 - RVS A2-70
3	4	BSR	021	010	120		Zeskantbout	M10 x 120 - RVS A2-70
4	4	BSR	023	010	020		Bolkopbout ISO 7380	M10 x 20 - RVS A2-70
5	8	BSR	030	010	002		SLUITRING	M10
6	2	BSR	081	012	091		Schommelscharnier	RVS A2-70
7	8	KST	DON	011	030		interplay donut M10 rood	84395000022
8	8	KST	DOP	011	030		interplay dop M10 rood	84395000024
9	2	OME	BBP	039		A	Console schommelscharnier	Basic play
10	1	SMD	UKP	001	001		Schommelzitje	Ukkepek



Benaming  
Title Peuterschommel bandzitje

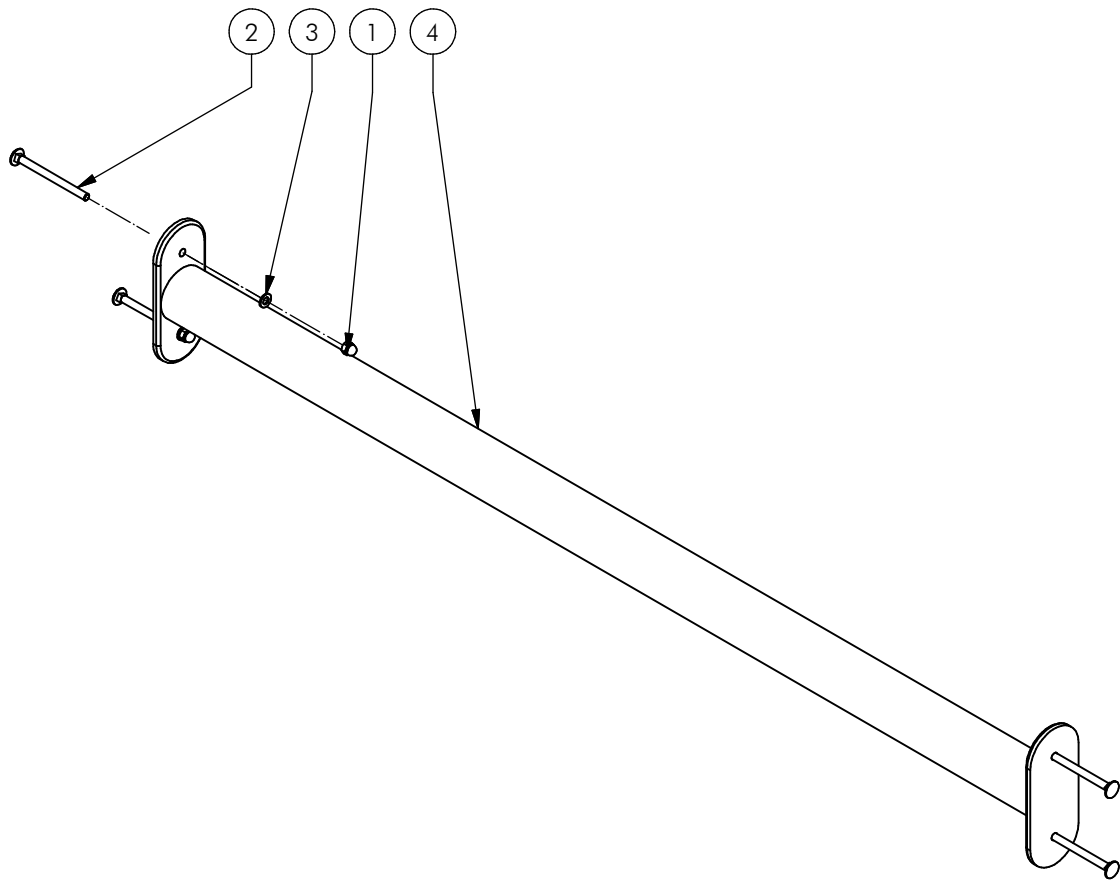
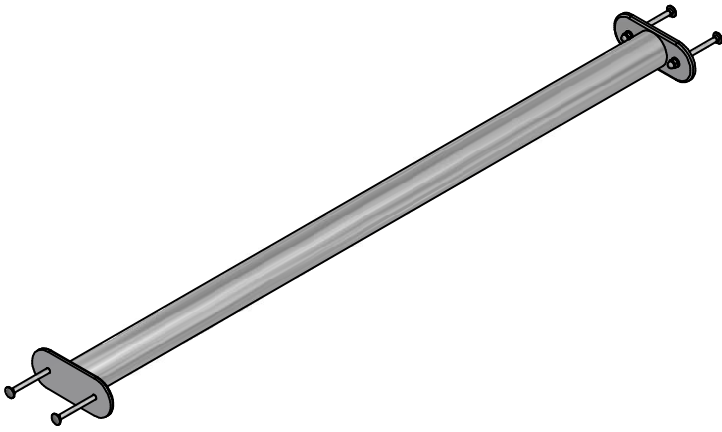
Opmerking  
Comment Boer Basic Play

Datum  
Date 6-2-2015

Tekening  
Drawing

**MOD BBP 535 G B**

Samenstelling module *Assembly module*



Nr	#	Type	Progr.	Volgnr	Bew.	Rev.	Benaming	Opmerking
1	4	BSV	011	010	020		Borgdopmoer	M10 - VZ 8.8
2	4	BSV	026	010	130		Slotbout	M10 x 130 - VZ 8.8
3	4	BSV	030	010	002		Sluitring	M10 - VZ 8.8
4	1	SME	BBP	022			Verankering	Basic play



Benaming  
Title Verankeringsstang

Opmerking  
Comment Boer Basic Play

Datum  
Date 29-9-2014

Tekening  
Drawing

**MOD BBP 536 G**

Samenstelling module Assembly module