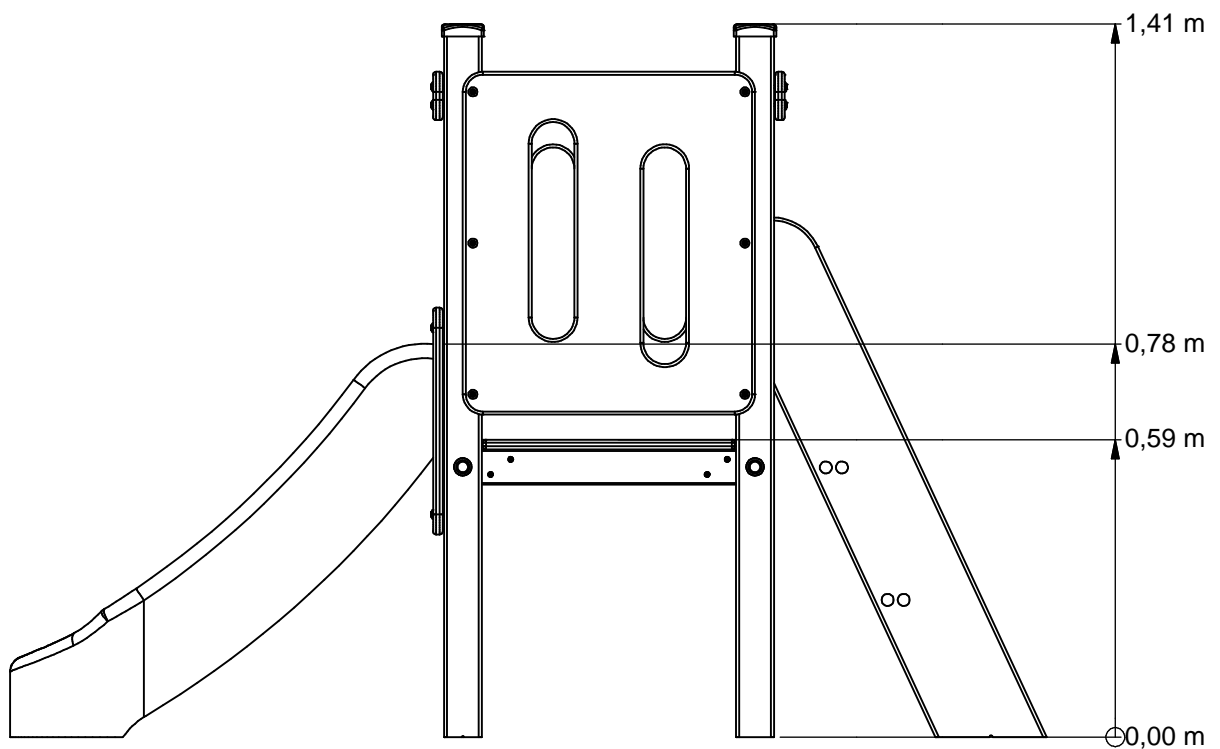
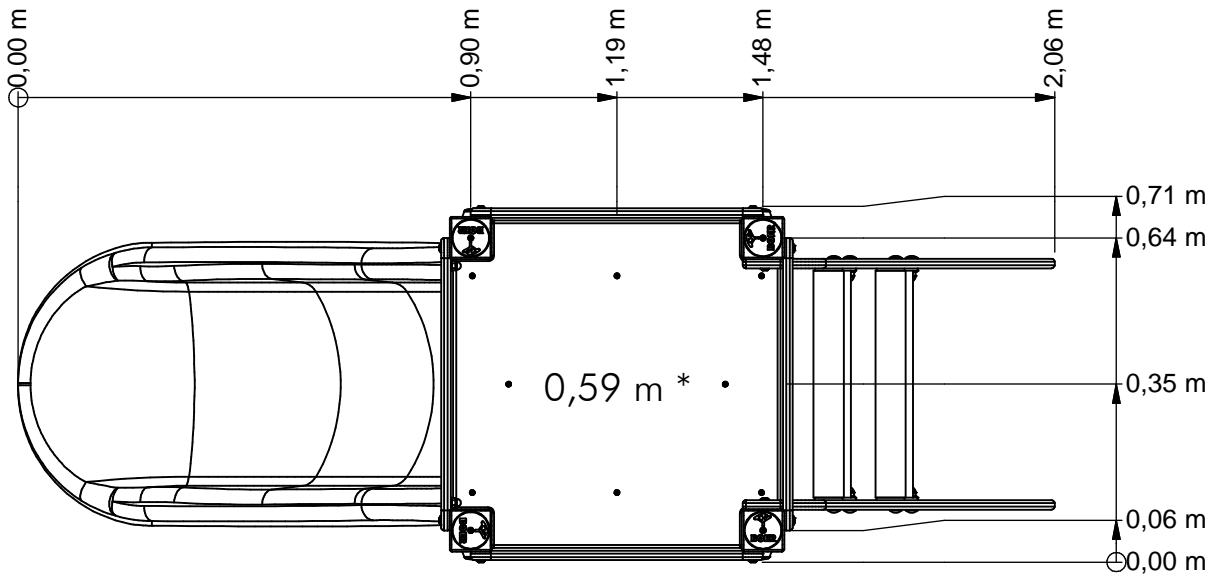




Combination equipment



BPKE160.1KP



* Vloerhoogte (Floor height)



Benaming
Title Klimklauter 1 toren

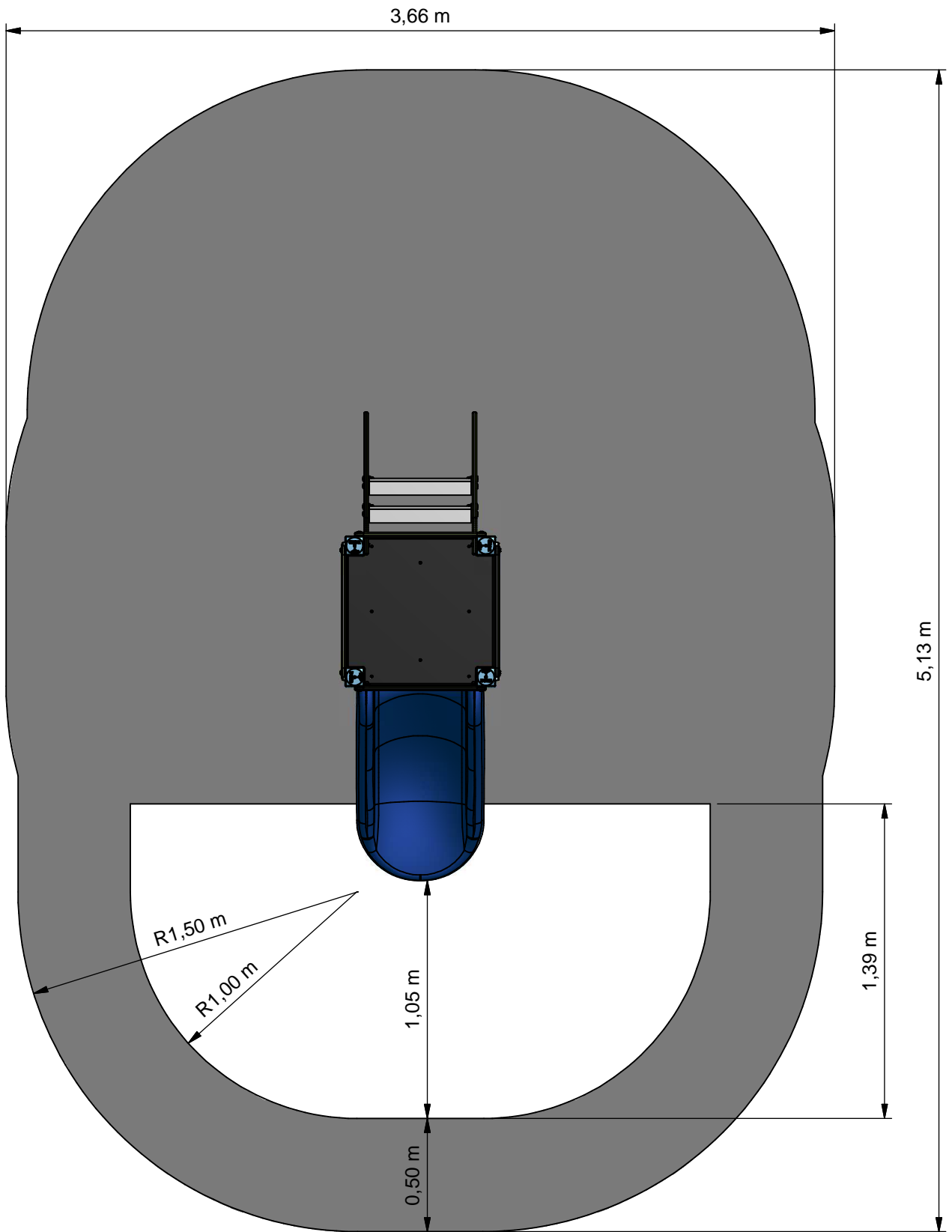
Opmerking
Comment Basic Play Kids

Datum
Date 28-5-2015

Tekening
Drawing

TOE BPK 160 1KP

Hoofdafmetingen *Main dimensions*



- Opvangzone
Impact area
- Obstakelvrije zone
Obstacle free zone



Benaming
Title Klimklauter 1 toren

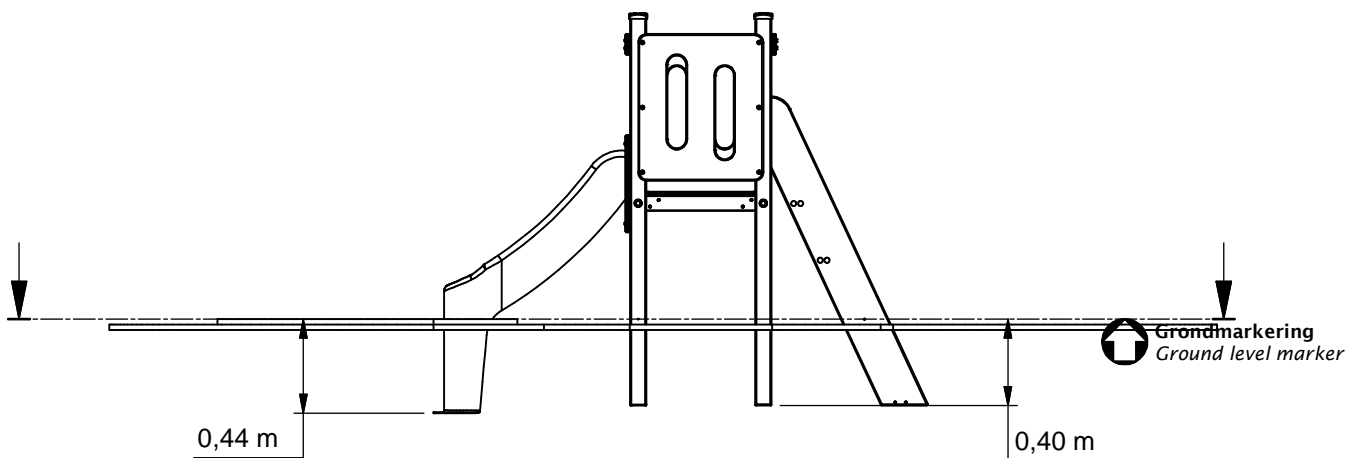
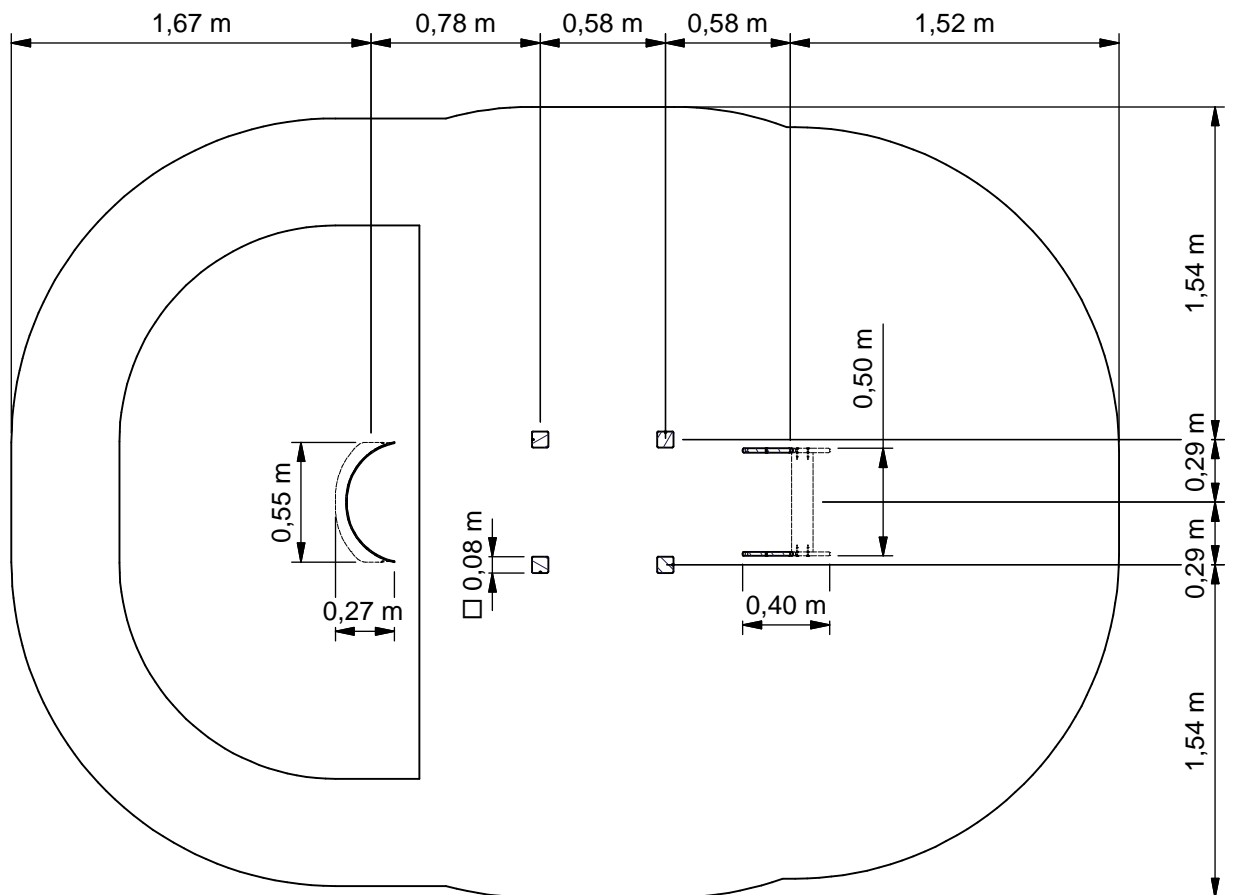
Opmerking
Comment Basic Play Kids

Datum
Date 28-5-2015

Tekening
Drawing

TOE BPK 160 1KP

Obstakelvrije zone *Obstacle free zone*



Benaming
Title Klimklauter 1 toren

Opmerking
Comment Basic Play Kids

Datum
Date 28-5-2015

Tekening
Drawing

TOE BPK 160 1KP

Bodemplan Groundplan

Geleverde modules:

Zie tabel

Supplied modules:

See table

Montageinstructie:

- De hoofdmaten geven de maten van de staanders en vloeren aan
- De detailtekeningen geven specifiek de maten van de verbindingen aan
- De modules met buizen zijn op de tekeningen bemaat op bovenkant kopplaat
- Overige modules zijn bemaat op de bovenkant (klimwanden, paalkappen, etc.)

Assembly instruction:

- The main dimensions indicate the dimensions of the posts and floors
- The detailed dimensions show the specific dimensions of the connections
- The modules which contain tubes are dimensioned at the top of the flanges
- Other modules are dimensioned at the top (climbing walls, caps for the posts, etc.)

Montagevolgorde:

- 1 - Graaf de gaten volgens het bodemplan
- 2 - Bouw één keer een toren op uit 1+7, 2, 4 en 5
- 3 - Assembleer de overige modules (op 3 na) met behulp van de moduletekeningen
- 4 - Plaats de plaat van 3, verbind deze aan twee keer 1
- 5 - Plaats de glijbaan van 3, verbind deze aan de plaat
- 6 - Plaats 6, verbind deze aan twee keer 1
- 7 - Plaats het typeplaatje op de aangegeven positie
- 8 - Controleer of het toestel voldoet aan de afmetingen zoals op blad 'afmetingen'
- 9 - Dicht de gaten en verdicht het zand

Assembly sequence:

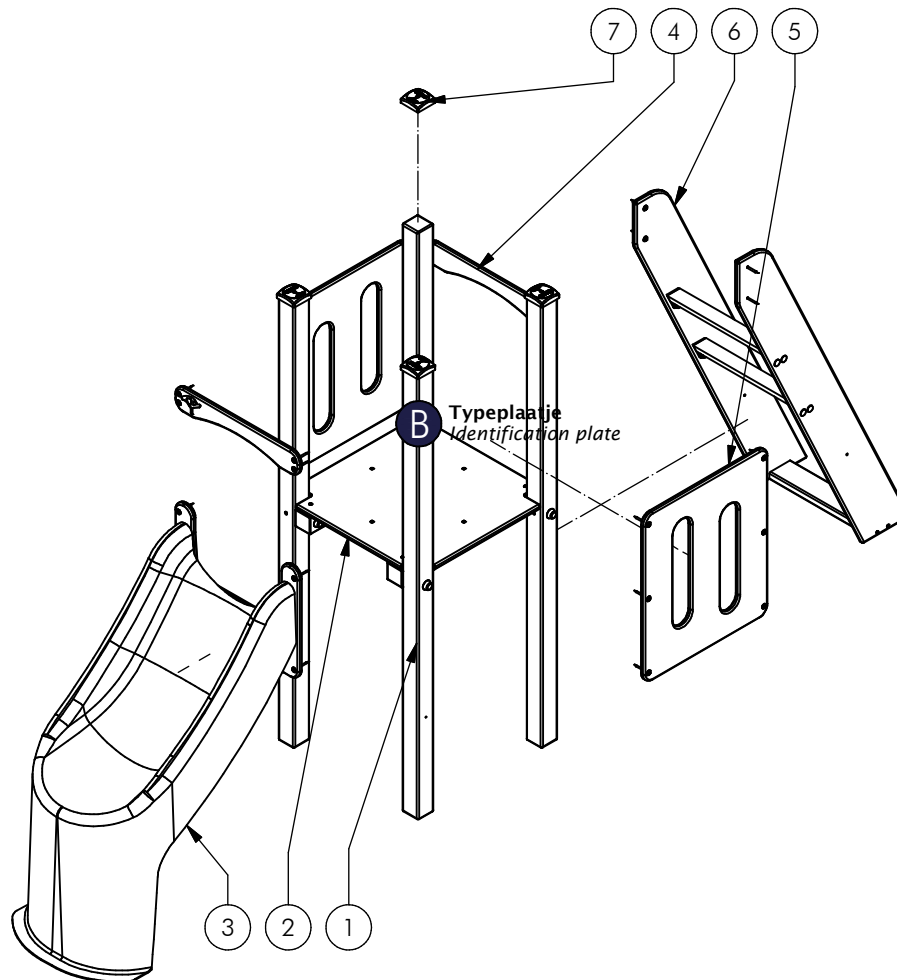
- 1 - Dig the holes according to the ground plan
- 2 - Assemble one tower out of 1+6, 2, 4 and 5
- 3 - Assemble the remaining modules (except for 3) using the module drawings
- 4 - Place the panel of 3, attach it to two times 1
- 5 - Place the slide of 3, attach it to the panel
- 6 - Place 6, attach it to two times 1
- 7 - Attach the identification plate to the designated spot
- 8 - Check that the equipment conforms to the dimensions shown on sheet 'dimensions'
- 9 - Close the holes and compact the sand

Controles:

- 1 - Correcte opbouw en alle bevestigingsmiddelen
- 2 - Controleer de afmetingen van de valbodem t.o.v. het toestel

Checks:

- 1 - Correct assembly and all the fasteners
- 2 - Check the dimensions of the safety area with regard to the play equipment



| Nr | # | Type | Progr. | Volgnr | Bew. | Rev. | Benaming | Opmerking |
|----|---|------|--------|--------|------|------|--------------------------|-----------------|
| 1 | 4 | MOD | BPK | 001 | K | | Staander 0,59m | Basic Play Kids |
| 2 | 1 | MOD | BPK | 004 | A | | Vloer | Basic Play Kids |
| 3 | 1 | MOD | BPK | 006 | G | A | Glijbaan polyester 0,59m | Basic Play Kids |
| 4 | 1 | MOD | BPK | 008 | G | | Railing HMPE blanco | Basic Play Kids |
| 5 | 2 | MOD | BPK | 010 | G | | Wand streep | Basic Play Kids |
| 6 | 1 | MOD | BPK | 043 | G | B | Trap 0,59m | Basic Play Kids |
| 7 | 4 | MOD | BPK | 053 | G | | Paalkap 80x80 | Basic Play Kids |



Benaming
Title | Klimklauter 1 toren

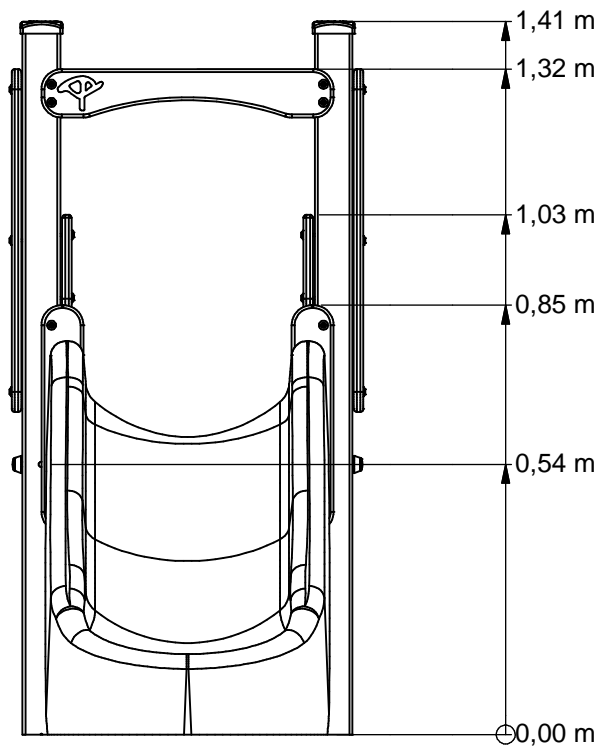
Opmerking
Comment | Basic Play Kids

Datum
Date | 28-5-2015

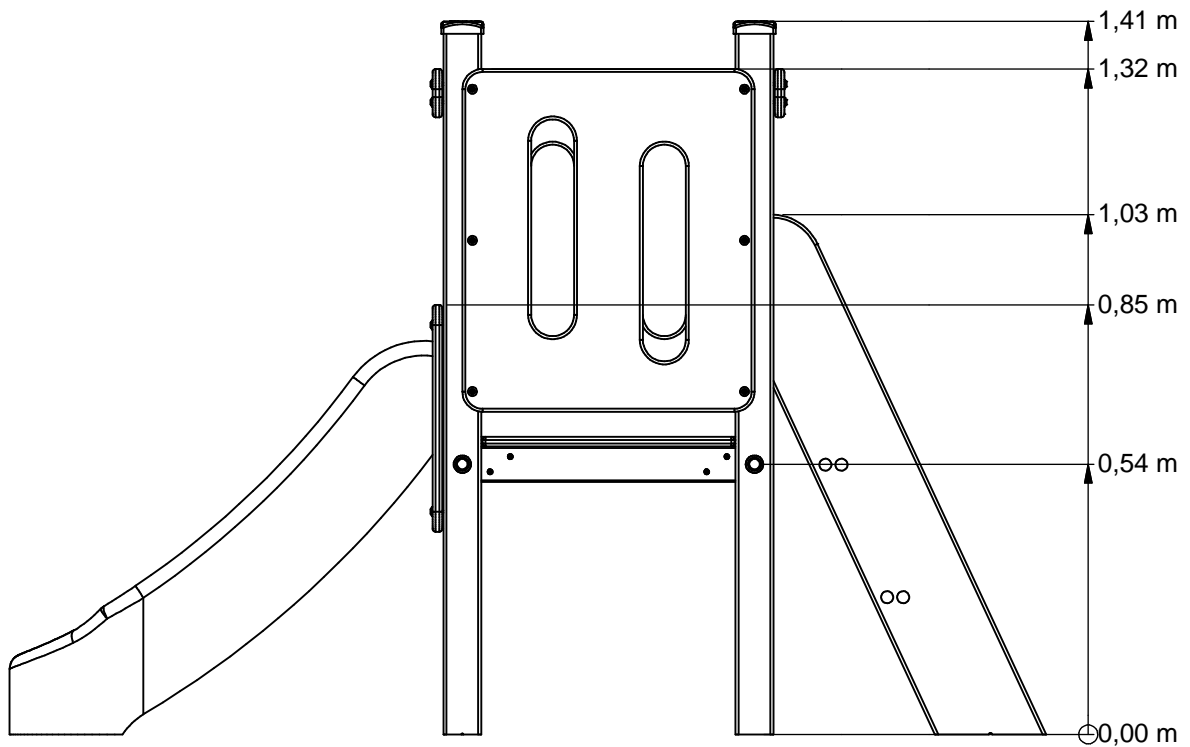
Tekening
Drawing

TOE BPK 160 1KP

Modules Modules



Voor (Front)



Rechts (Right)



Benaming
Title Klimklauter 1 toren

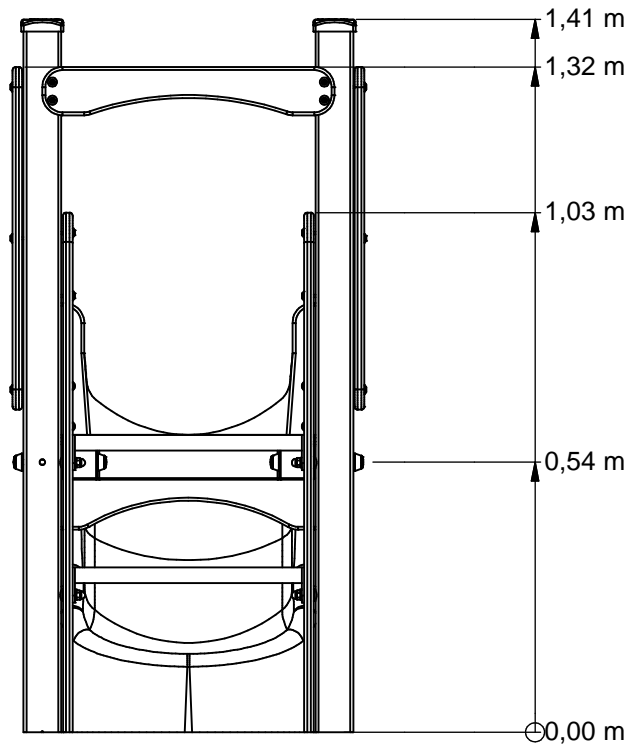
Opmerking
Comment Basic Play Kids

Datum
Date 28-5-2015

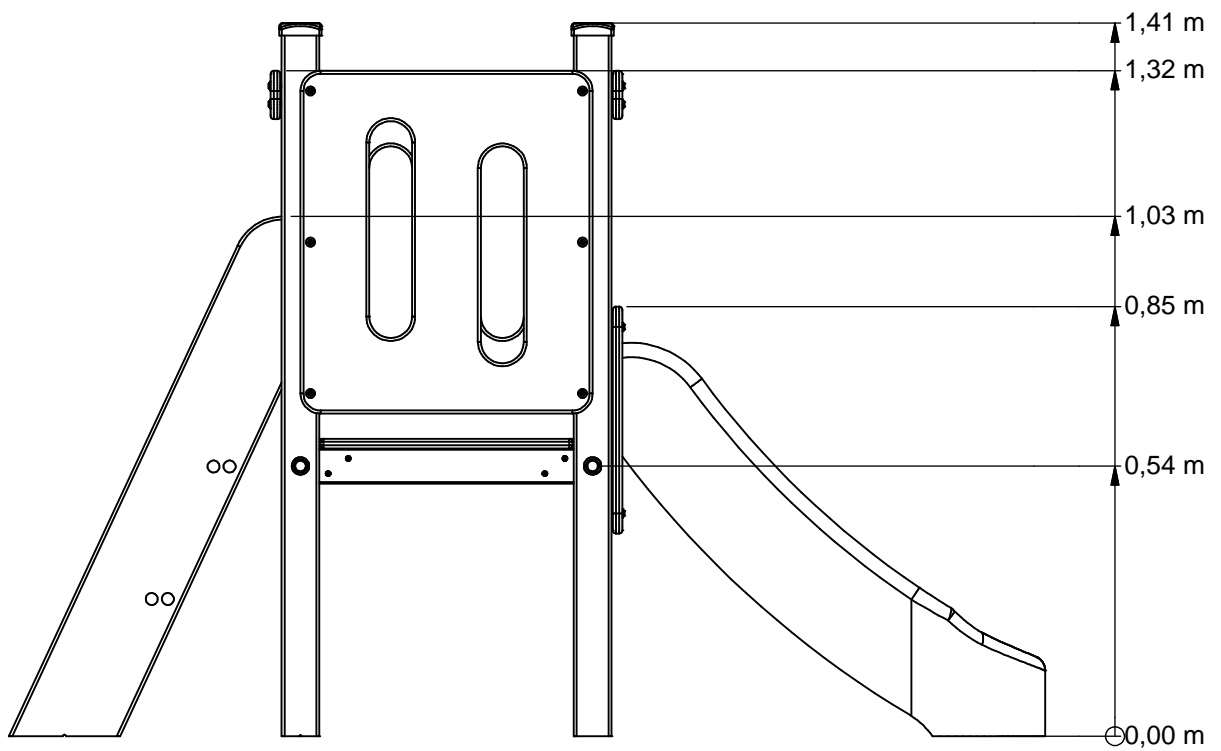
Tekening
Drawing

TOE BPK 160 1KP

Afmetingen Dimensions



Achter (Back)



Links (Left)

BPKE160.1KP

Combination equipment

LOGBOOK

(Onderstaand logboek kan gebruikt worden om te voldoen aan de eisen, gesteld in artikel 14 van het Warenwetbesluit Attractie- en Speeltoestellen)

| | |
|--|---|
| Type indication | Basic Play |
| Product code | BPKE160.1KP |
| Name of equipment | Klimklauter 1 toren |
| Maximum height of fall | 0,6 m |
| Year of construction | 2017 |
| Certificate | 136650 |
| inspection authority | Keurmerkinstituut Groeneweg 2e, Zoetermeer - 2718AA Zoetermeer |
| Name manufacturer | BOERplay Hyacintstraat 2 - 4255 HX Nieuwendijk Phone: +31 (0)183 40 23 66 Fax: +31 (0)183 40 35 64 |
| name installer | _____ _____ |
| Description of equipment | Combination equipment |
| Location of equipment | _____ |
| Data about the owner of the play equipment | |
| Name: | _____ |
| Address: | _____ |
| Postcode and town: | _____ |
| Contact person: | _____ |
| Telephone number: | _____ |
| Data about the administrator of the play equipment | |
| Name: | _____ |
| Address: | _____ |
| Postcode and town: | _____ |
| Contact person: | _____ |
| Telephone number: | _____ |

Certificaat

KEURMERKINSTITUUT

Warenwetbesluit attractie- en speeltoestellen

Certificaat van goedkeuring afgegeven door Keurmerkinstituut (aangewezen bij ministeriële beschikking van 8 juni 2004, VGB/P&L 2478562).


Certificaat nr.: 134888

Dossier nr.: 10475 .10 Serie / Enkel: S

Betreft: Basic Play - Klimklauter 1 toren

Aanduidingen: BPK.160.1xy

Eigenaar/houder: Boer speeltoestellen b.v.
Postbus 10
4255 ZG Nieuwendijk



Soort toestel: Eén toren, voorzien van een trap en een glijbaan

Fabrikant: Boer speeltoestellen b.v., Nieuwendijk

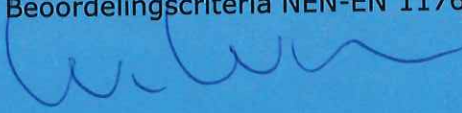
Jaar van fabricage: 2015

Leverancier: Boer speeltoestellen b.v., Nieuwendijk

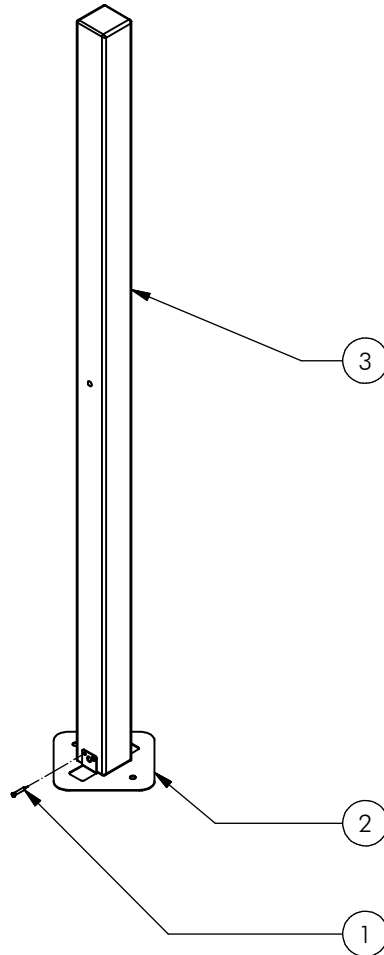
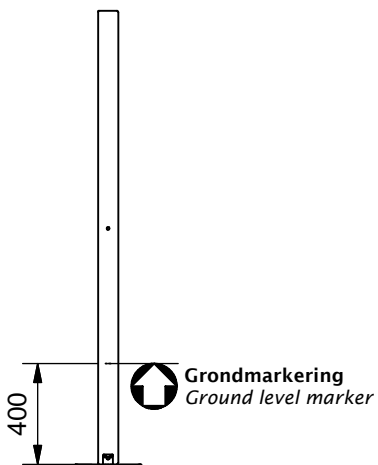
Jaar van leverantie: 2015

Datum keuring: 6 juli 2015

Keurmerkinstituut, Groeneweg 2 te Zoetermeer, verklaart dat het bovenvermelde toestel voldoet aan de vervaardigingsvoorschriften genoemd in het Warenwetbesluit attractie- en speeltoestellen (Staatsblad 474, 27 september 1996).
Beoordelingscriteria NEN-EN 1176-1:2008 en NEN-EN 1176-3:2008.



drs. W. van Weperen
directeur



| Nr | # | Type | Progr. | Volgnr | Bew. | Rev. | Benaming | Opmerking |
|----|---|------|--------|--------|------|------|-------------------------|--------------------|
| 1 | 4 | BSR | 002 | 005 | 040 | | Schroef Assy | 5 x 40 - RVS A2-70 |
| 2 | 1 | OME | UKP | 615 | VZP | B | Voetplaat | Ukkepuk |
| 3 | 1 | ORE | BPK | 004 | | | Rebo balk 80x80x1800 mm | Basic Play Kids |



Benaming
Title: Staander 0,59m

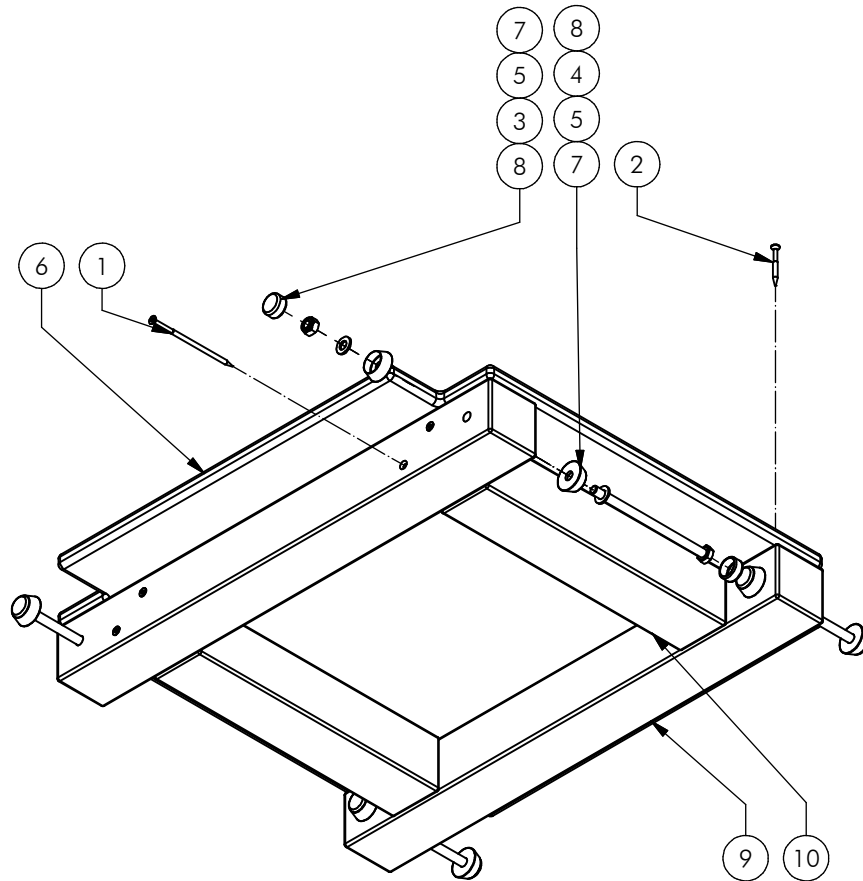
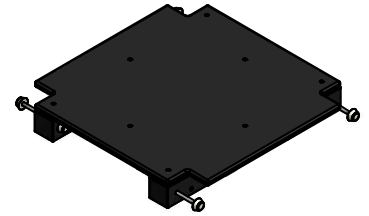
Opmerking
Comment: Basic Play Kids

Datum
Date: 8-6-2016

Tekening
Drawing

MOD BPK 001 K A

Samenstelling module *Assembly module*



| Nr | # | Type | Progr. | Volgnr | Bew. | Rev. | Benaming | Opmerking |
|----|---|------|--------|--------|------|------|-------------------------|---------------------|
| 1 | 8 | BSR | 002 | 005 | 120 | | Schroef Assy | 5 x 120 - RVS A2-70 |
| 2 | 8 | BSR | 002 | 005 | 050 | | SCHROEF | 5 x 50 |
| 3 | 4 | BSV | 010 | 010 | 010 | | Borgmoer | M10 - VZ 8.8 |
| 4 | 4 | BSV | 021 | 010 | 165 | | Zeskantbout ISO 4014 | M10 x 165 - VZ 8.8 |
| 5 | 8 | BSV | 030 | 010 | 002 | | Sluistring | M10 - VZ 8.8 |
| 6 | 1 | KST | BPK | 001 | LPE | | Vloerplaat | Basic Play Kids |
| 7 | 8 | KST | DON | 011 | 020 | | interplay donut M10 wit | 84395000012 |
| 8 | 8 | KST | DOP | 011 | 020 | | interplay dop M10 wit | 84395000014 |
| 9 | 2 | ORE | BPK | 001 | | | Langsregel vloer | Basic Play Kids |
| 10 | 2 | ORE | BPK | 002 | | | ReBo 70 x 70 | 360mm lang |



Benaming
Title | Vloer

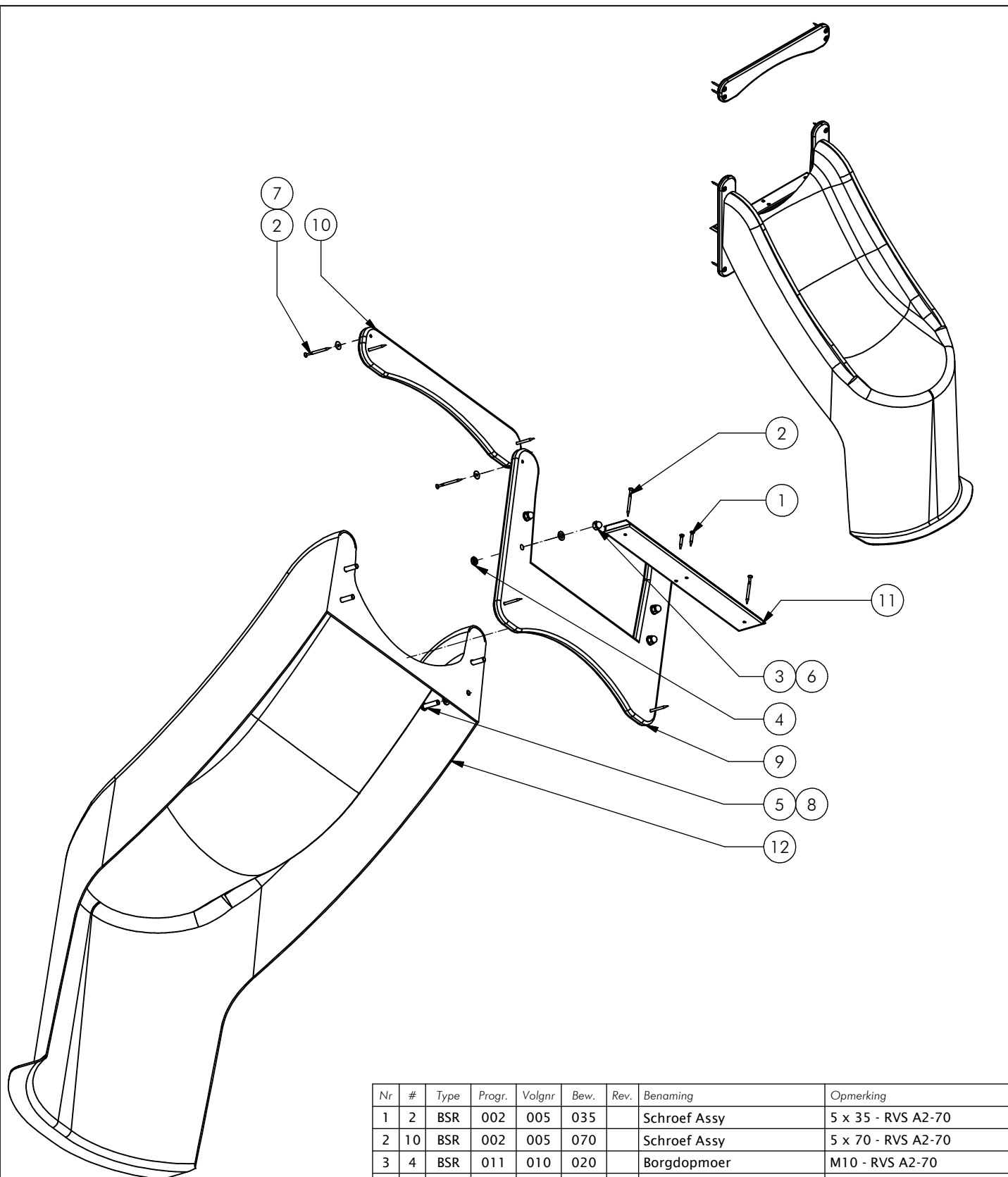
Opmerking
Comment | Basic Play Kids

Datum
Date | 7-5-2015

Tekening
Drawing

MOD BPK 004 A

Samenstelling module Assembly module



| Nr | # | Type | Progr. | Volgnr | Bew. | Rev. | Benaming | Opmerking |
|----|----|------|--------|--------|------|------|----------------------------|----------------------|
| 1 | 2 | BSR | 002 | 005 | 035 | | Schroef Assy | 5 x 35 - RVS A2-70 |
| 2 | 10 | BSR | 002 | 005 | 070 | | Schroef Assy | 5 x 70 - RVS A2-70 |
| 3 | 4 | BSR | 011 | 010 | 020 | | Borgdopmoer | M10 - RVS A2-70 |
| 4 | 4 | BSR | 017 | 010 | 005 | | Zeskantmoer laag | M10 - RVS A2-70 |
| 5 | 4 | BSR | 023 | 010 | 040 | | Bolkopbout ISO 7380 | M10 x 40 - RVS A2-70 |
| 6 | 4 | BSR | 030 | 010 | 002 | | SLUITRING | M10 |
| 7 | 8 | KST | ROR | 006 | 000 | | ROZETRING M5 | ZWART |
| 8 | 4 | KST | ROR | 010 | 000 | | RING NYLON | M10 x 2.5 MM |
| 9 | 1 | OPE | BPK | 001 | 061 | A | Portaal aanbouwglijbaan | Basic Play Kids |
| 10 | 1 | OPE | BPK | 002 | 061 | A | Railing | Basic Play Kids |
| 11 | 1 | OPE | BPK | 035 | 061 | A | Strook | tbv glijbaan |
| 12 | 1 | POL | BPK | 003 | 502 | | Fast slide polyester 0,59m | Basic Play Kids |



Benaming
Title | Glijbaan polyester 0,59m

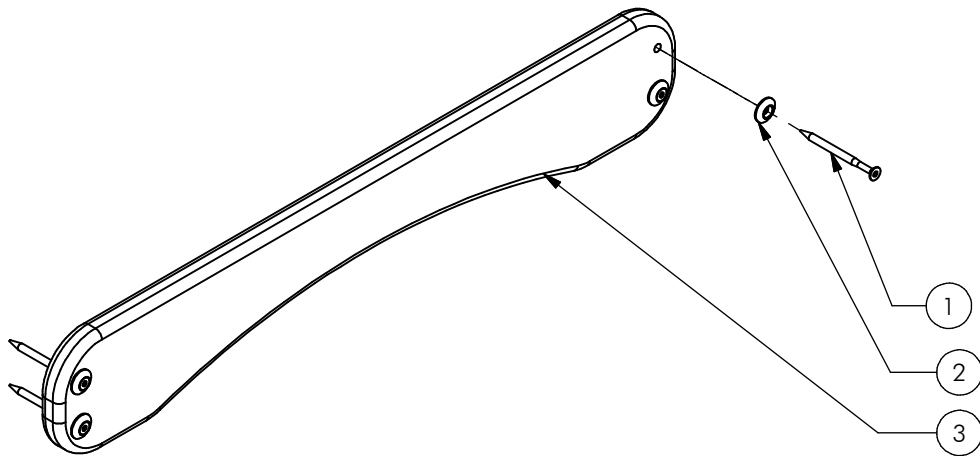
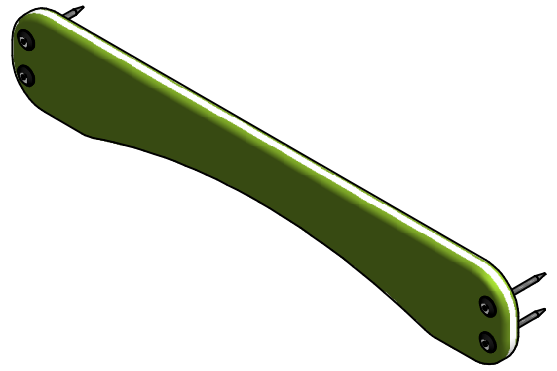
Opmerking
Comment | Basic Play Kids

Datum
Date | 23-6-2016

Tekening
Drawing

MOD BPK 006 G C

Samenstelling module Assembly module



| Nr | # | Type | Progr. | Volgnr | Bew. | Rev. | Benaming | Opmerking |
|----|---|------|--------|--------|------|------|----------------|--------------------|
| 1 | 4 | BSR | 002 | 005 | 070 | | Schroef Assy | 5 x 70 - RVS A2-70 |
| 2 | 4 | KST | ROR | 006 | 000 | | ROZETRING M5 | ZWART |
| 3 | 1 | OPE | BPK | 023 | 061 | | Railing blanco | Basic Play Kids |

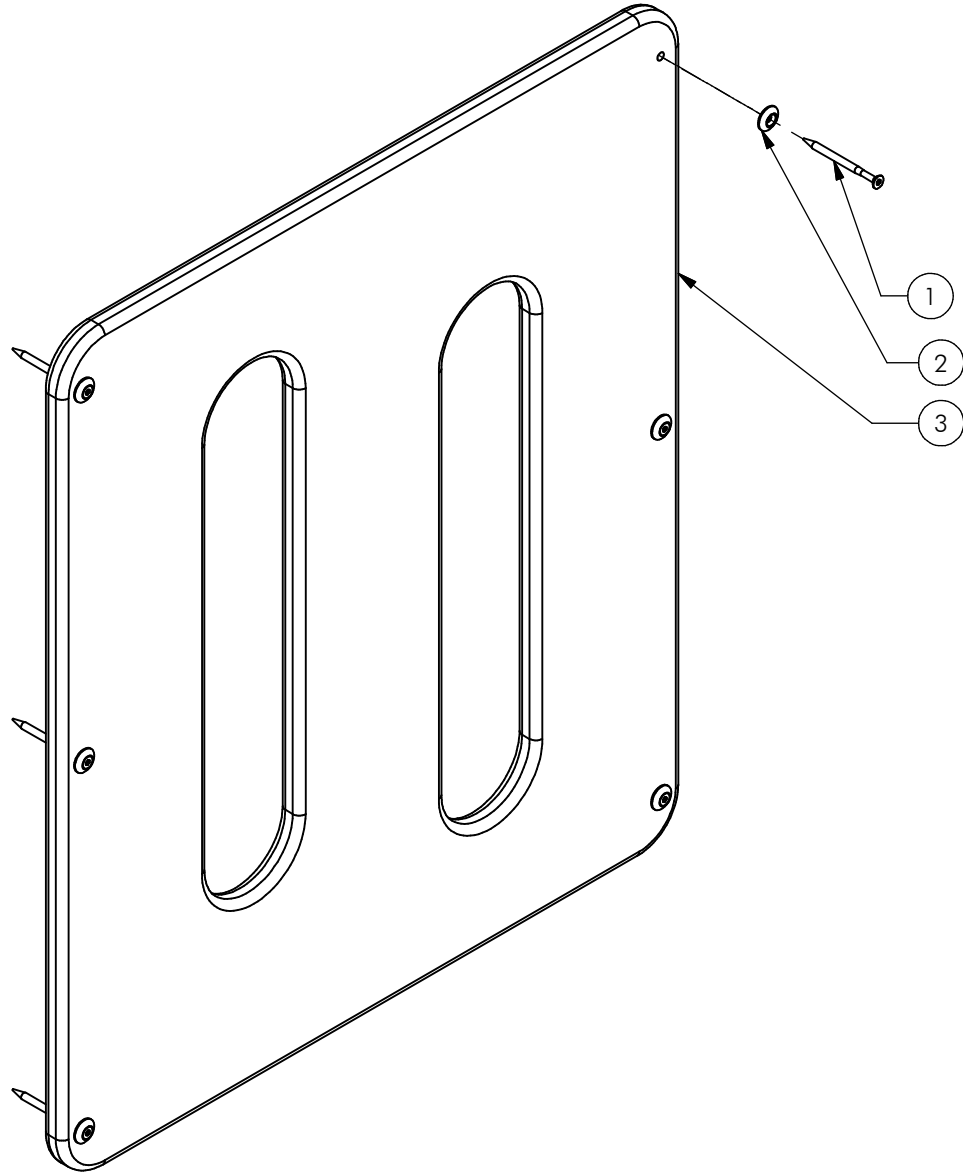


Benaming Title Railing HMPE blanco
 Opmerking Comment Basic Play Kids
 Datum Date 4-3-2015

Tekening Drawing

MOD BPK 008 G

Samenstelling module Assembly module



| Nr | # | Type | Progr. | Volgnr | Bew. | Rev. | Benaming | Opmerking |
|----|---|------|--------|--------|------|------|--------------|--------------------|
| 1 | 6 | BSR | 002 | 005 | 070 | | Schroef Assy | 5 x 70 - RVS A2-70 |
| 2 | 6 | KST | ROR | 006 | 000 | | ROZETRING M5 | ZWART |
| 3 | 1 | OPE | BPK | 003 | 061 | | Wand streep | Basic Play Kids |



Benaming
Title | Wand streep

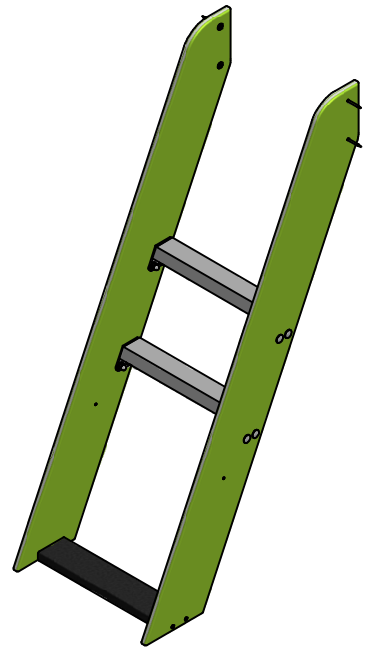
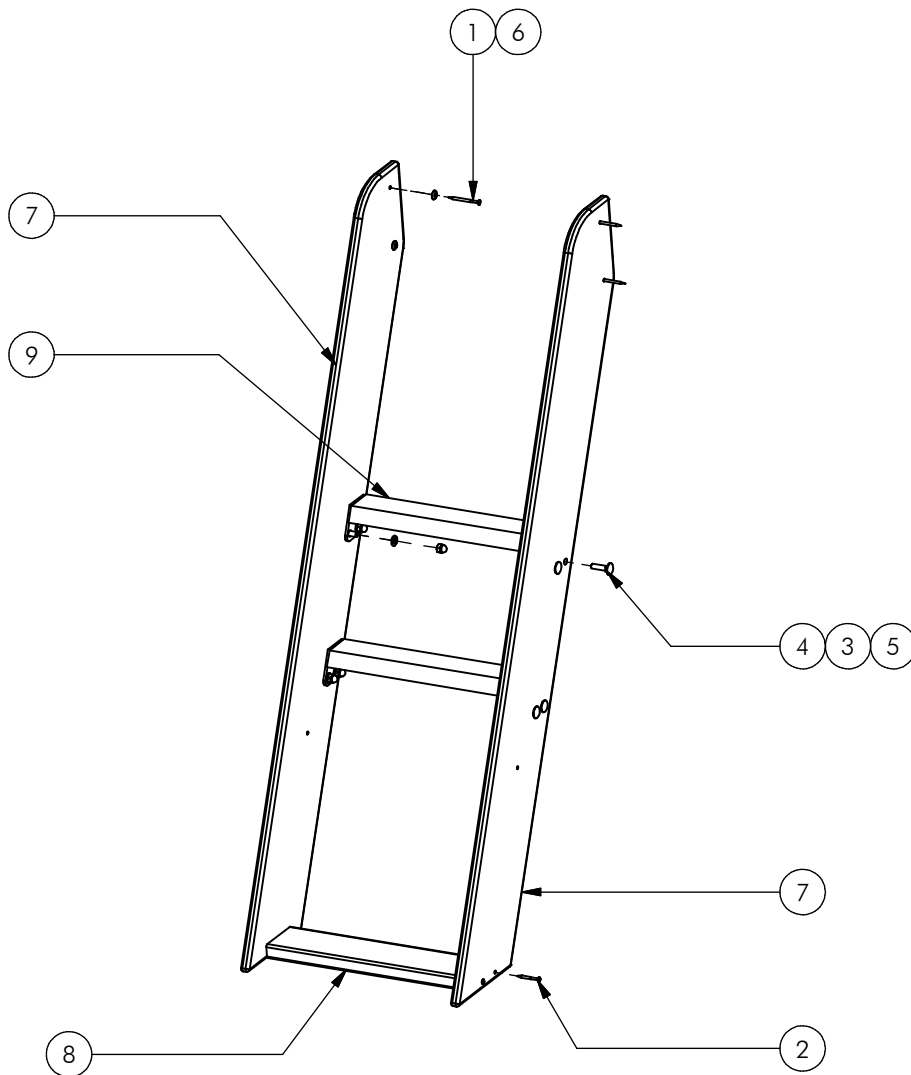
Opmerking
Comment | Basic Play Kids

Datum
Date | 28-5-2015

Tekening
Drawing

MOD BPK 010 G

Samenstelling module Assembly module



| Nr | # | Type | Progr. | Volgnr | Bew. | Rev. | Benaming | Opmerking |
|----|---|------|--------|--------|------|------|-----------------|----------------------|
| 1 | 4 | BSR | 002 | 005 | 070 | | Schroef Assy | 5 x 70 - RVS A2-70 |
| 2 | 4 | BSR | 002 | 005 | 050 | | Schroef Assy | 5 x 50 - RVS A2-70 |
| 3 | 8 | BSR | 011 | 010 | 020 | | Borgdopmoer | M10 - RVS A2-70 |
| 4 | 8 | BSR | 026 | 010 | 040 | | Slotbout | M10 x 40 - RVS A2-70 |
| 5 | 8 | BSR | 030 | 010 | 002 | | SLUITRING | M10 |
| 6 | 4 | KST | ROR | 006 | 000 | | ROZETRING M5 | ZWART |
| 7 | 2 | OPE | BPK | 040 | 061 | | Staander trap | Basic Play Kids |
| 8 | 1 | ORE | BBP | 030 | 046 | | REBO 100x30 mm | Langte 460 mm |
| 9 | 2 | SME | MNP | 062 | 916 | A | Traptrede L=460 | Mini Play |



Benaming Title Trap 0,59m
 Opmerking Comment Basic Play Kids
 Datum Date 9-6-2016

Tekening Drawing

MOD BPK 043 G C
 Samenstelling module Assembly module