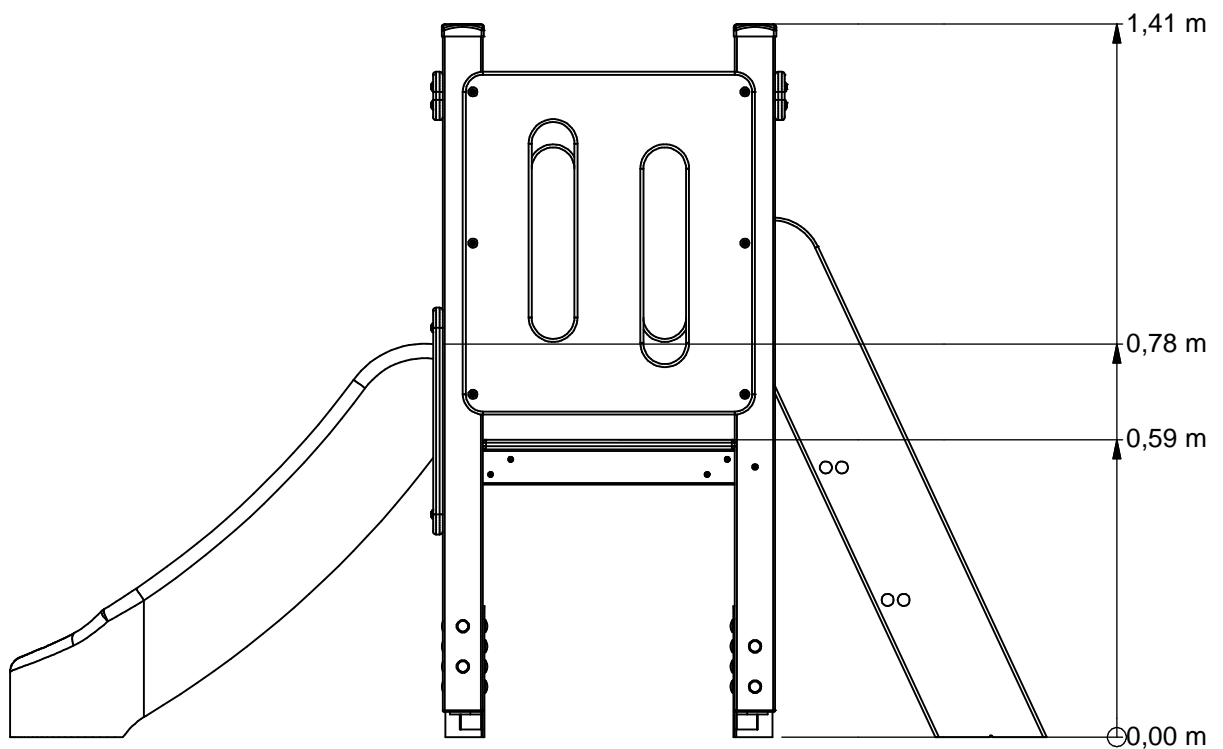
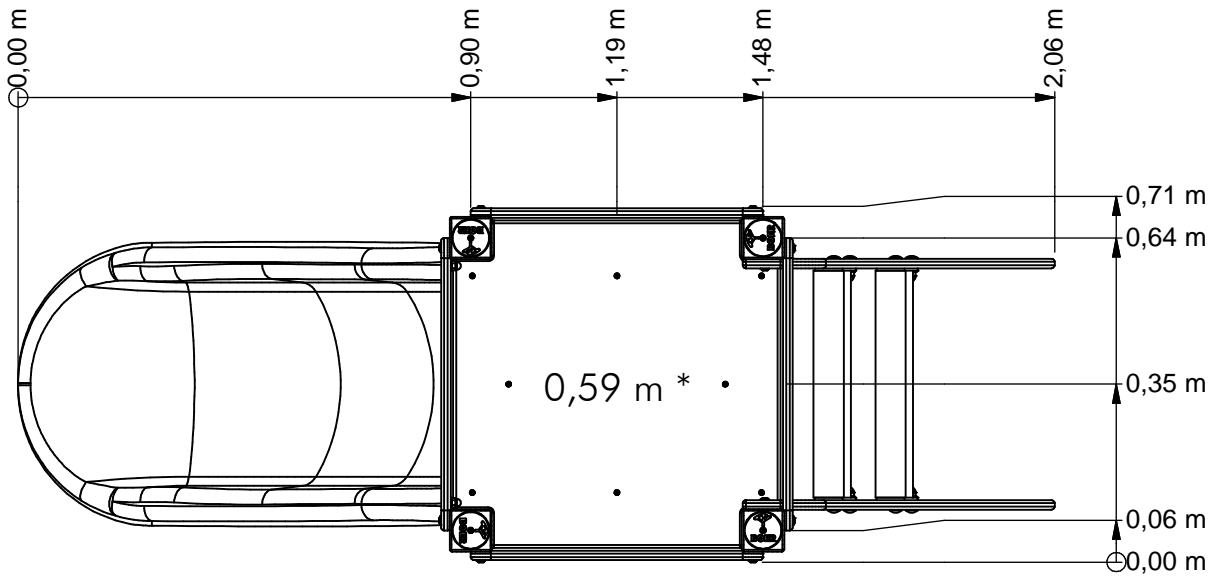




# Combination equipment



**BPKE160.1GP**



\* Vloerhoogte (Floor height)

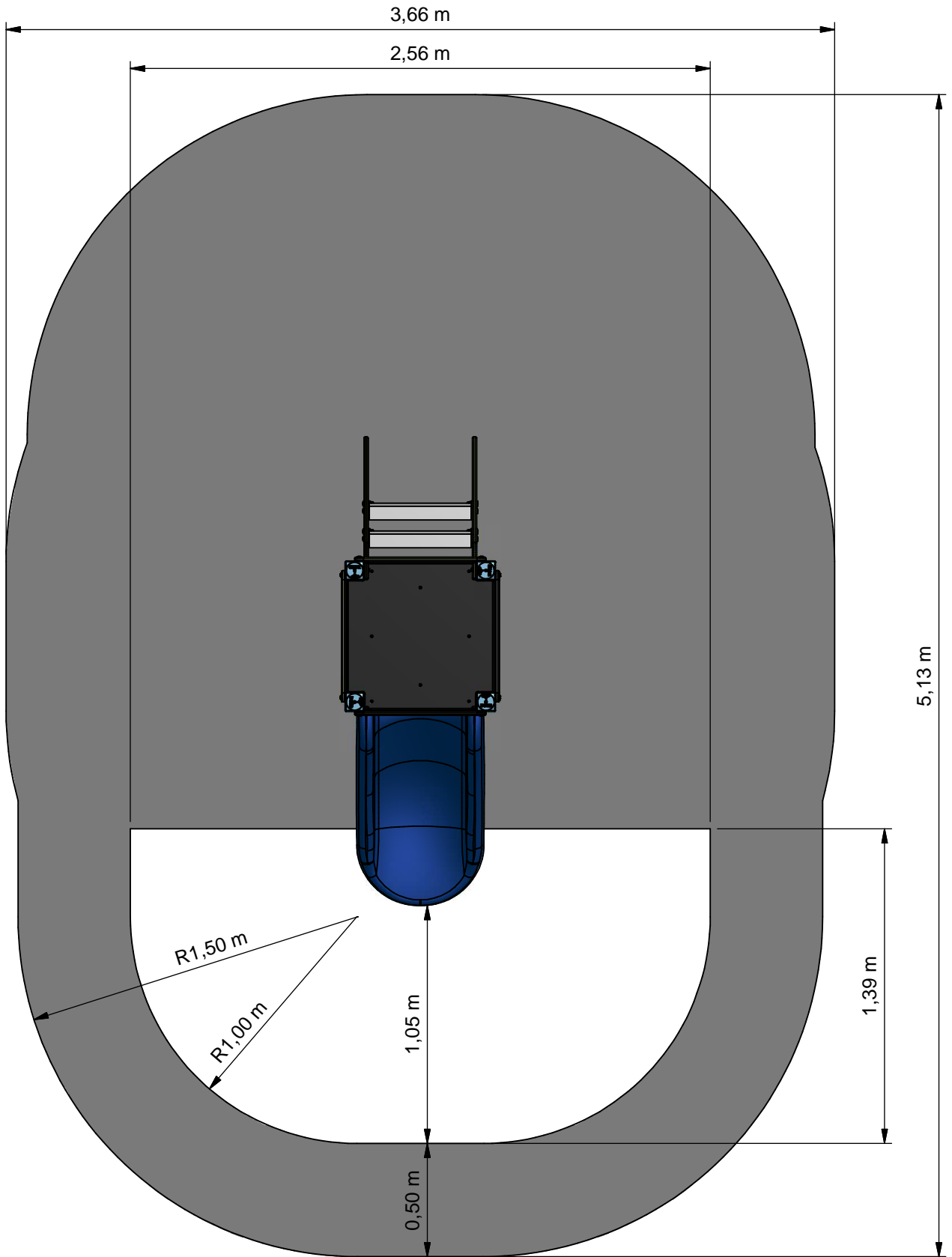


Benaming  
Title Klimklauter 1 toren  
Opmerking  
Comment Basic Play Kids  
Datum  
Date 28-5-2015

Tekening  
Drawing

TOE BPK 160 1GP

Hoofdafmetingen Main dimensions



- Opvangzone  
Impact area
- Obstakelvrije zone  
Obstacle free zone



Benaming  
Title Klimklauter 1 toren

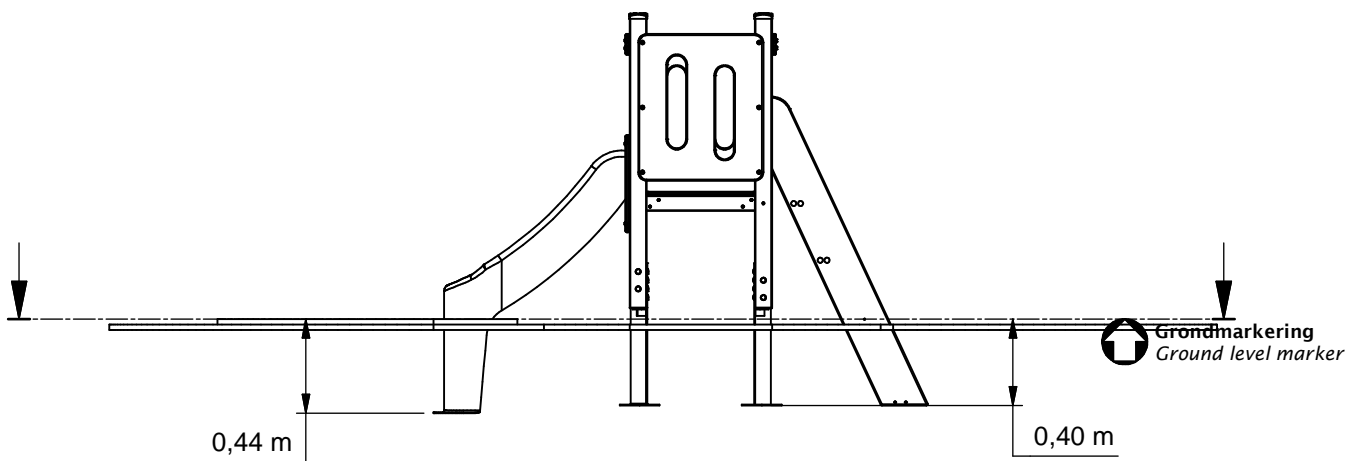
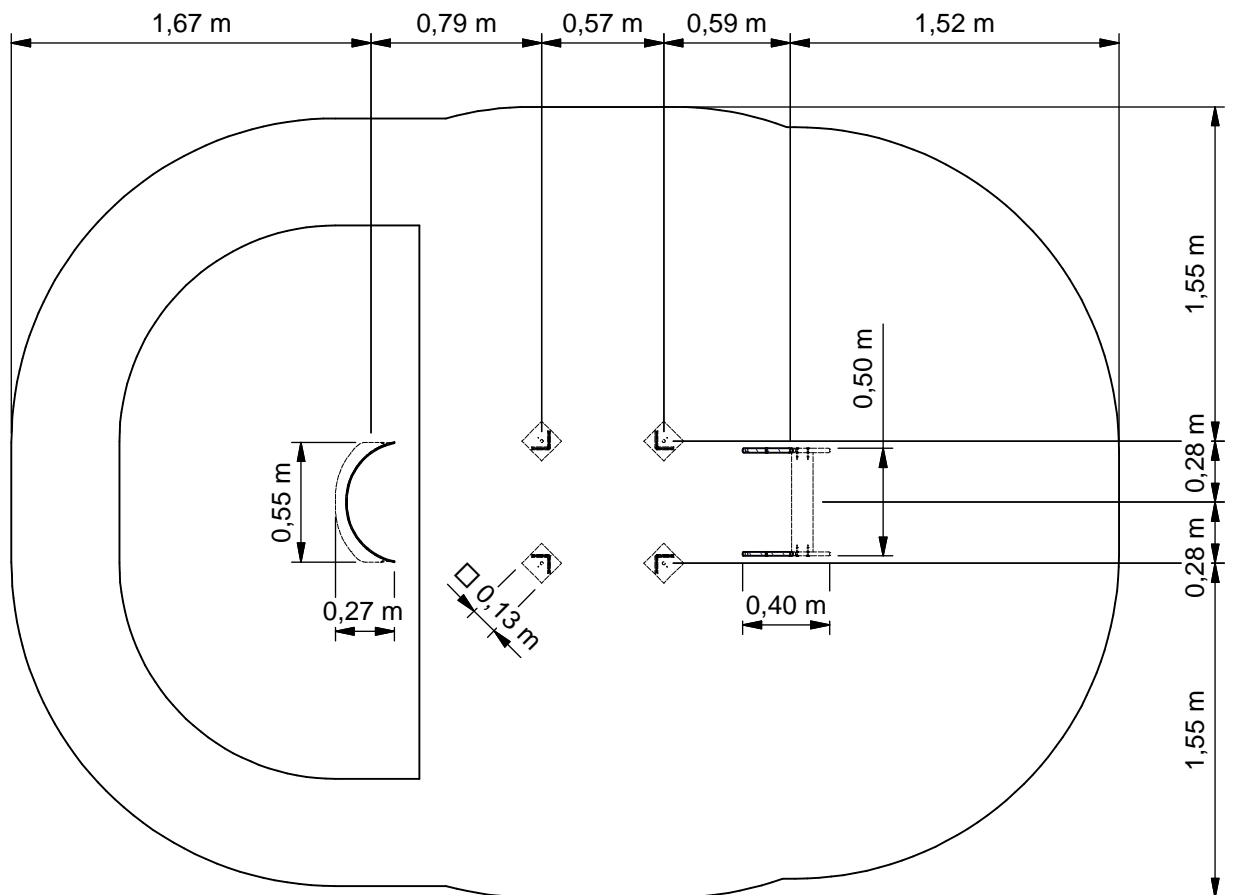
Opmerking  
Comment Basic Play Kids

Datum  
Date 28-5-2015

Tekening  
Drawing

# TOE BPK 160 1GP

Obstakelvrije zone *Obstacle free zone*



Benaming  
Title Klimklauter 1 toren

Opmerking  
Comment Basic Play Kids

Datum  
Date 28-5-2015

Tekening  
Drawing

TOE BPK 160 1GP

Bodemplan Groundplan

**Geleverde modules:**

Zie tabel

**Supplied modules:**

See table

**Montageinstructie:**

- De hoofdmaten geven de maten van de staanders en vloeren aan
- De detailtekeningen geven specifiek de maten van de verbindingen aan
- De modules met buizen zijn op de tekeningen bemaat op bovenkant kopplaat
- Overige modules zijn bemaat op de bovenkant (klimwanden, paalkappen, etc.)

**Assembly instruction:**

- The main dimensions indicate the dimensions of the posts and floors
- The detailed dimensions show the specific dimensions of the connections
- The modules which contain tubes are dimensioned at the top of the flanges
- Other modules are dimensioned at the top (climbing walls, caps for the posts, etc.)

**Montagevolgorde:**

- 1 - Graaf de gaten volgens het bodemplan
- 2 - Bouw één keer een toren op uit 1+7, 2, 4 en 5
- 3 - Assembleer de overige modules (op 3 na) met behulp van de moduletekeningen
- 4 - Plaats de plaat van 3, verbind deze aan twee keer 1
- 5 - Plaats de glijbaan van 3, verbind deze aan de plaat
- 6 - Plaats 6, verbind deze aan twee keer 1
- 7 - Plaats het typeplaatje op de aangegeven positie
- 8 - Controleer of het toestel voldoet aan de afmetingen zoals op blad 'afmetingen'
- 9 - Dicht de gaten en verdicht het zand

**Assembly sequence:**

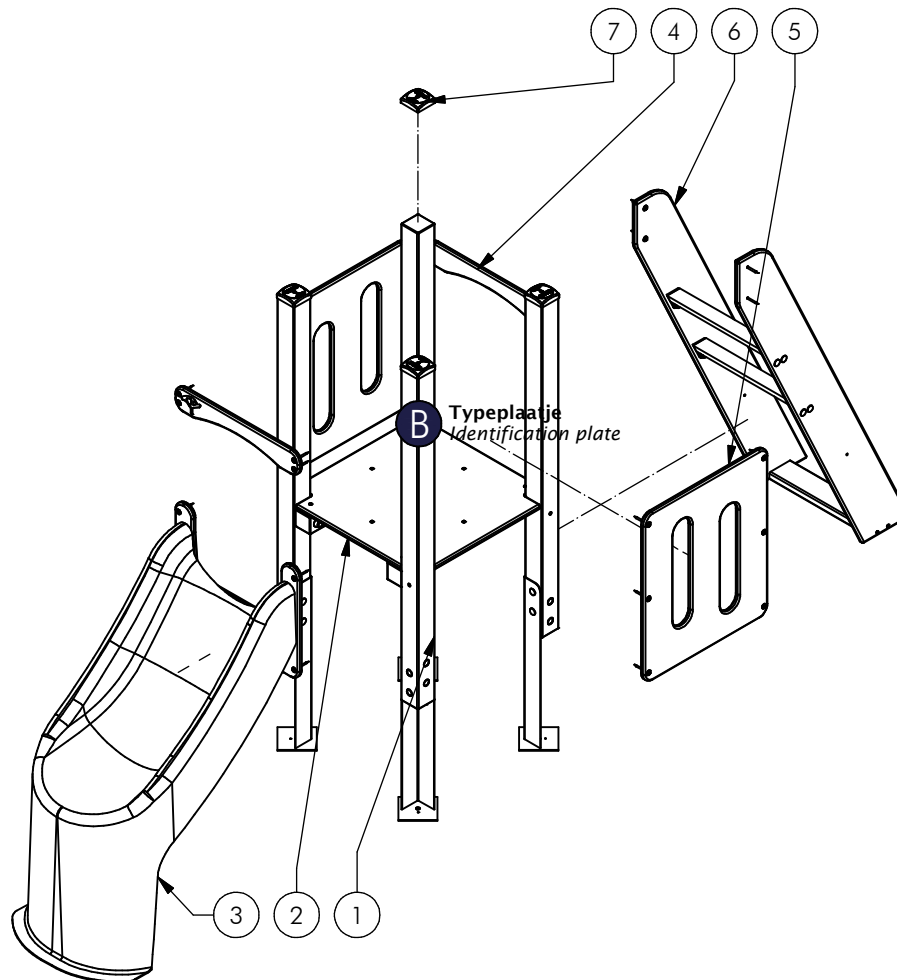
- 1 - Dig the holes according to the ground plan
- 2 - Assemble one tower out of 1+6, 2, 4 and 5
- 3 - Assemble the remaining modules (except for 3) using the module drawings
- 4 - Place the panel of 3, attach it to two times 1
- 5 - Place the slide of 3, attach it to the panel
- 6 - Place 6, attach it to two times 1
- 7 - Attach the identification plate to the designated spot
- 8 - Check that the equipment conforms to the dimensions shown on sheet 'dimensions'
- 9 - Close the holes and compact the sand

**Controles:**

- 1 - Correcte opbouw en alle bevestigingsmiddelen
- 2 - Controleer de afmetingen van de valbodem t.o.v. het toestel

**Checks:**

- 1 - Correct assembly and all the fasteners
- 2 - Check the dimensions of the safety area with regard to the play equipment



Nr	#	Type	Progr.	Volgnr	Bew.	Rev.	Benaming	Opmerking
1	4	MOD	BPK	001	G		Staander 0,59m	Basic Play Kids
2	1	MOD	BPK	004	G		Vloer	Basic Play Kids
3	1	MOD	BPK	006	G	A	Glijbaan polyester 0,59m	Basic Play Kids
4	1	MOD	BPK	008	G		Railing HMPE blanco	Basic Play Kids
5	2	MOD	BPK	010	G		Wand streep	Basic Play Kids
6	1	MOD	BPK	043	G	B	Trap 0,59m	Basic Play Kids
7	4	MOD	BPK	053	G		Paalkap 80x80	Basic Play Kids



Benaming  
Title | Klimklauter 1 toren

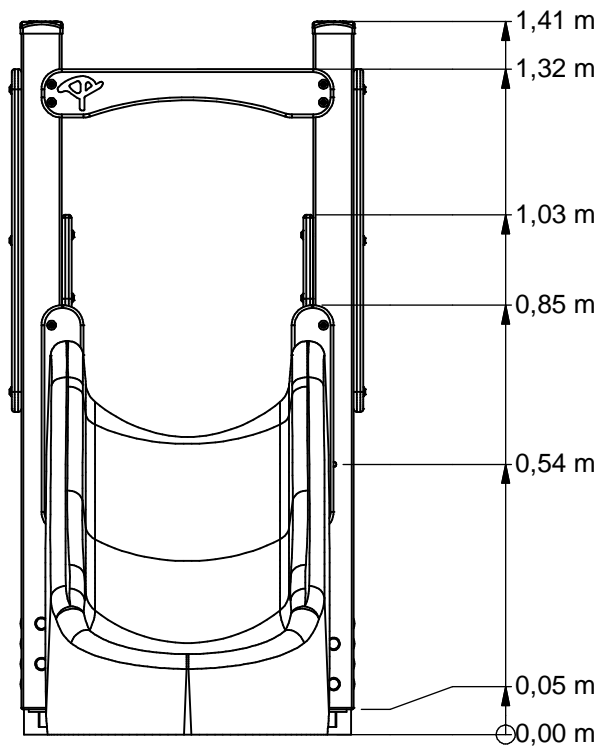
Opmerking  
Comment | Basic Play Kids

Datum  
Date | 28-5-2015

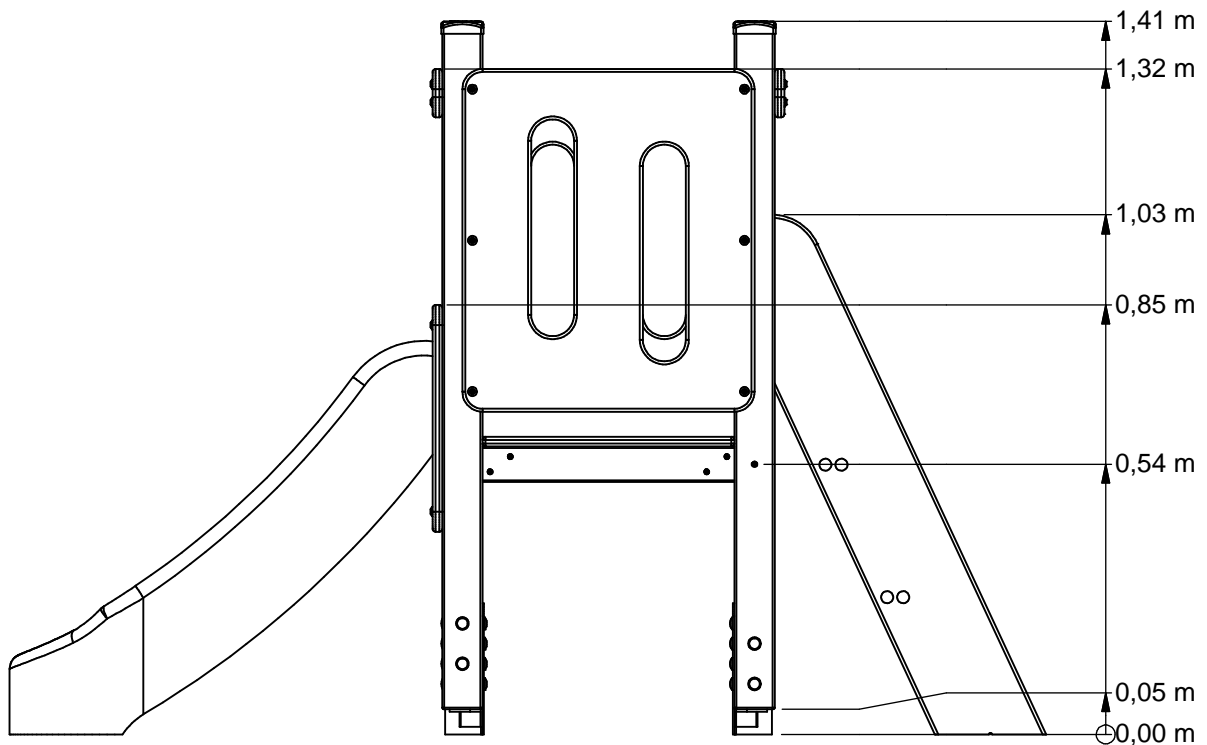
Tekening  
Drawing

# TOE BPK 160 1GP

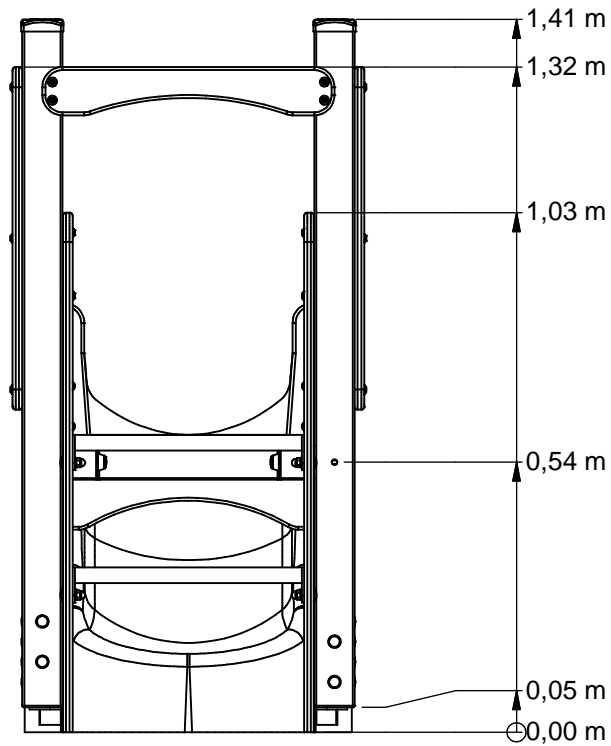
Modules Modules



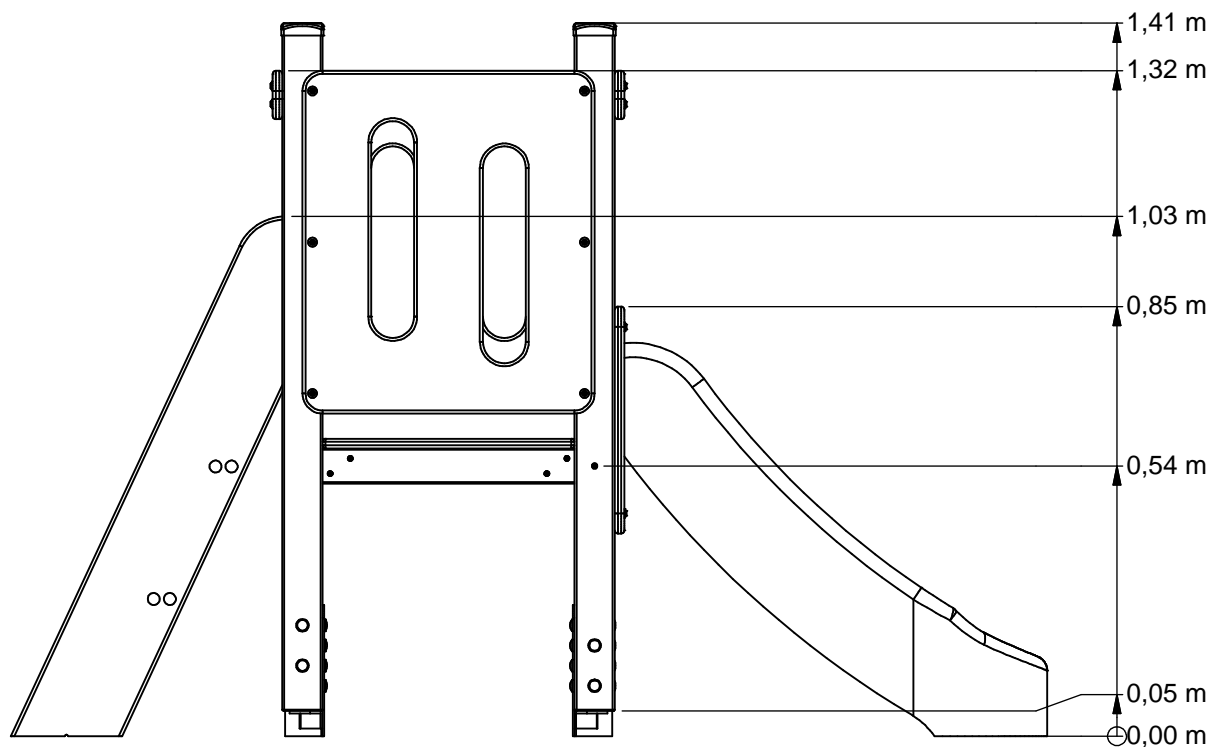
Voor (Front)



Rechts (Right)



Achter (Back)



Links (Left)

# BPKE160.1GP

Combination equipment

## LOGBOOK

(Onderstaand logboek kan gebruikt worden om te voldoen aan de eisen, gesteld in artikel 14 van het Warenwetbesluit Attractie- en Speeltoestellen)

Type indication	Basic Play
Product code	BPKE160.1GP
Name of equipment	Klimklauter 1 toren
Maximum height of fall	0,6 m
Year of construction	2017
Certificate	136650
inspection authority	Keurmerkinstituut Groeneweg 2e, Zoetermeer - 2718AA Zoetermeer
Name manufacturer	BOERplay Hyacintstraat 2 - 4255 HX Nieuwendijk Phone: +31 (0)183 40 23 66 Fax: +31 (0)183 40 35 64
name installer	_____ _____
Description of equipment	Combination equipment
Location of equipment	_____
Data about the owner of the play equipment	
Name:	_____
Address:	_____
Postcode and town:	_____
Contact person:	_____
Telephone number:	_____
Data about the administrator of the play equipment	
Name:	_____
Address:	_____
Postcode and town:	_____
Contact person:	_____
Telephone number:	_____



# Certificaat

## KEURMERKINSTITUUT

### Warenwetbesluit attractie- en speeltoestellen

Certificaat van goedkeuring afgegeven door Keurmerkinstituut (aangewezen bij ministeriële beschikking van 8 juni 2004, VGB/P&L 2478562).


Certificaat nr.: 134888

Dossier nr.: 10475 .10 Serie / Enkel: S

Betreft: Basic Play - Klimklauter 1 toren

Aanduidingen: BPK.160.1xy

Eigenaar/houder: Boer speeltoestellen b.v.  
Postbus 10  
4255 ZG Nieuwendijk



Soort toestel: Eén toren, voorzien van een trap en een glijbaan

Fabrikant: Boer speeltoestellen b.v., Nieuwendijk

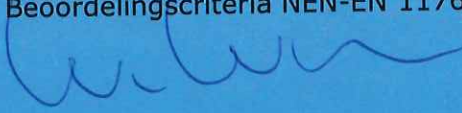
Jaar van fabricage: 2015

Leverancier: Boer speeltoestellen b.v., Nieuwendijk

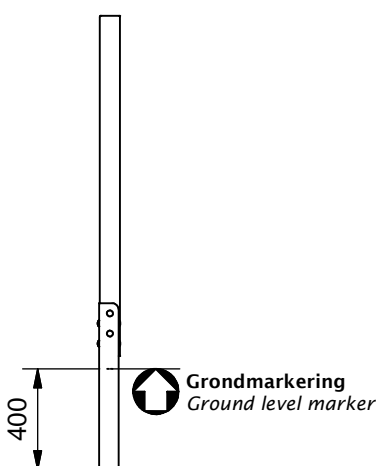
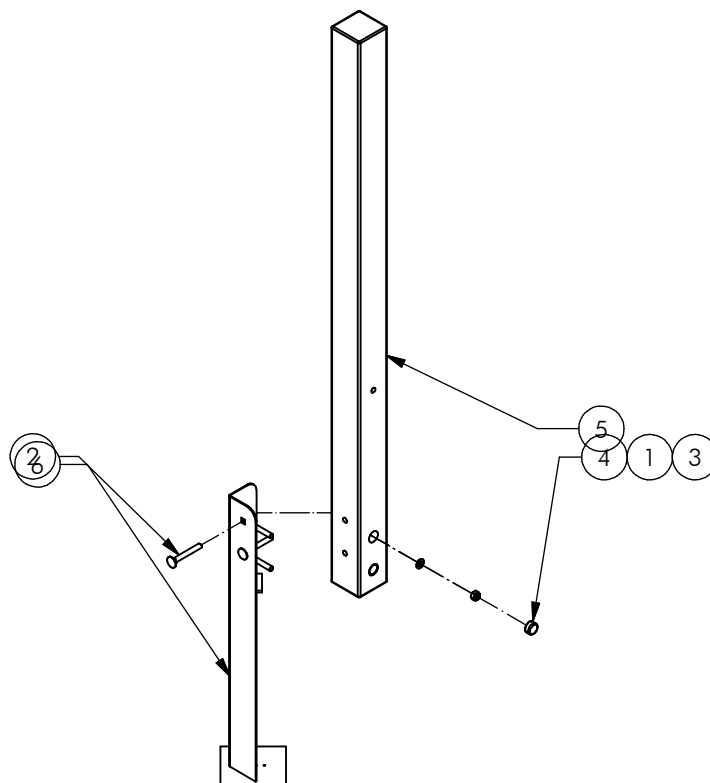
Jaar van leverantie: 2015

Datum keuring: 6 juli 2015

Keurmerkinstituut, Groeneweg 2 te Zoetermeer, verklaart dat het bovenvermelde toestel voldoet aan de vervaardigingsvoorschriften genoemd in het Warenwetbesluit attractie- en speeltoestellen (Staatsblad 474, 27 september 1996).  
Beoordelingscriteria NEN-EN 1176-1:2008 en NEN-EN 1176-3:2008.



drs. W. van Weperen  
directeur



Nr	#	Type	Progr.	Volgnr	Bew.	Rev.	Benaming	Opmerking
1	4	BSV	010	010	010		Borgmoer	M10 - VZ 8.8
2	4	BSV	026	010	080		Slotbout	M10x80
3	4	BSV	030	010	002		Sluitering	M10 - VZ 8.8
4	4	KST	DOP	011	020		interplay dop M10 wit	84395000014
5	1	OHO	BPK	001	GRE		Staander 0,59m vloer	Basic Play Kids
6	1	SME	BPK	005	372		Grondanker klein	Basic Play Kids



Benaming  
Title: Staander 0,59m

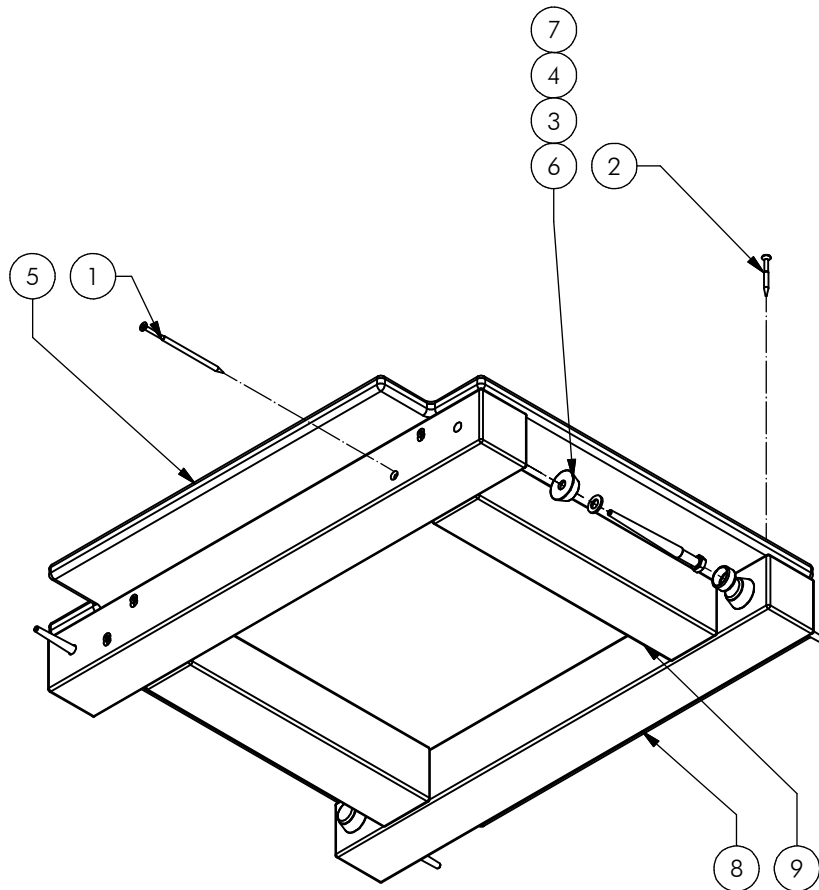
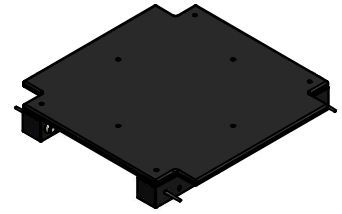
Opmerking  
Comment: Basic Play Kids

Datum  
Date: 3-3-2015

Tekening  
Drawing

# MOD BPK 001 G

Samenstelling module Assembly module



Nr	#	Type	Progr.	Volgnr	Bew.	Rev.	Benaming	Opmerking
1	8	BSR	002	005	120		Schroef Assy	5 x 120 - RVS A2-70
2	8	BSR	002	005	050		SCHROEF	5 x 50
3	4	BSR	030	010	002		Sluitring	M10 - RVS A2-70
4	4	BSV	022	010	130		Houtdraadbout	M10 X 130 - VZ 8.8
5	1	KST	BPK	001	LPE		Vloerplaat	Basic Play Kids
6	4	KST	DON	011	020		interplay donut M10 wit	84395000012
7	4	KST	DOP	011	020		interplay dop M10 wit	84395000014
8	2	ORE	BPK	001			Langsregel vloer	Basic Play Kids
9	2	ORE	BPK	002			ReBo 70 x 70	360mm lang



Benaming  
Title | Vloer

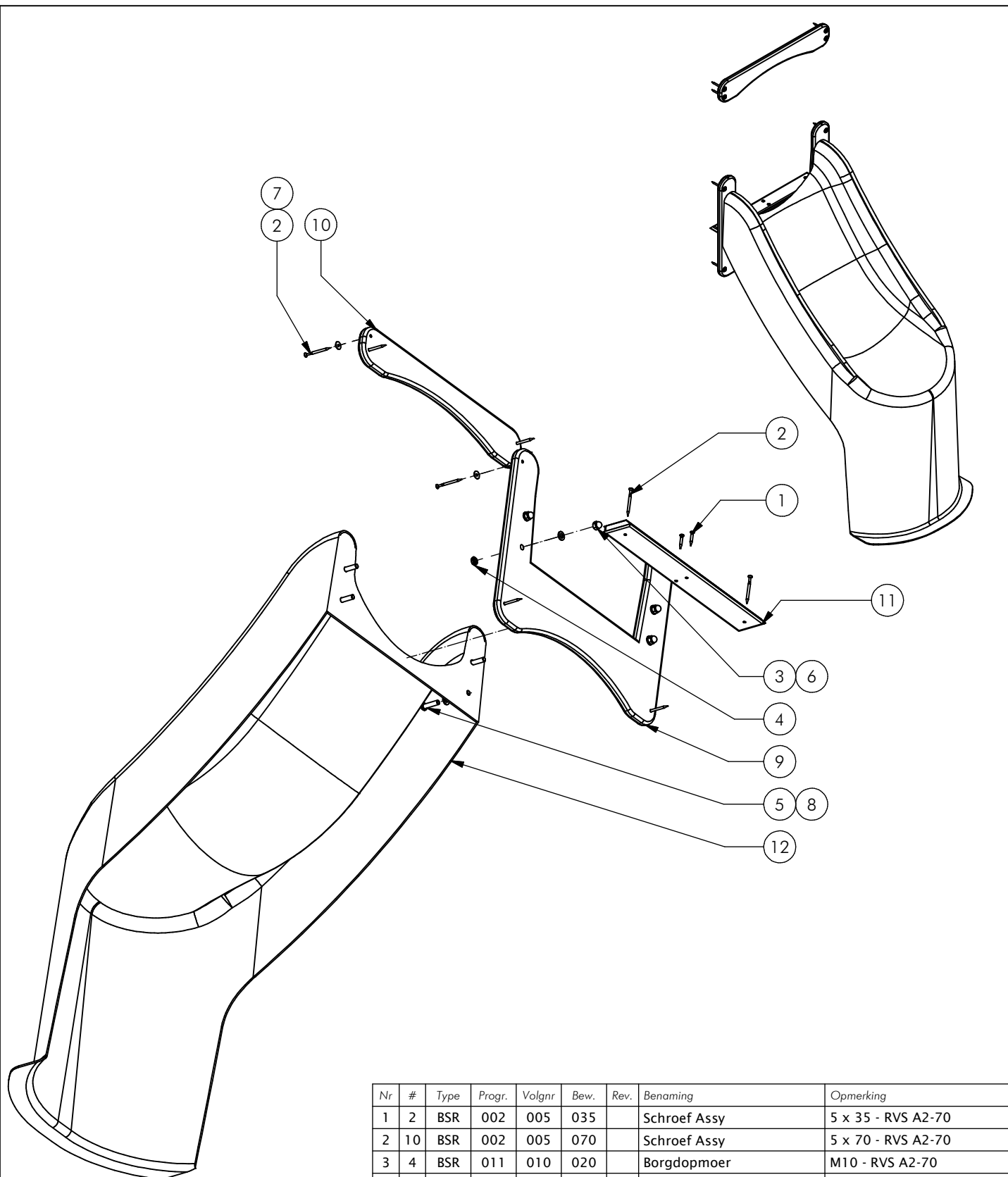
Opmerking  
Comment | Basic Play Kids

Datum  
Date | 3-3-2015

Tekening  
Drawing

# MOD BPK 004 G

Samenstelling module Assembly module



Nr	#	Type	Progr.	Volgnr	Bew.	Rev.	Benaming	Opmerking
1	2	BSR	002	005	035		Schroef Assy	5 x 35 - RVS A2-70
2	10	BSR	002	005	070		Schroef Assy	5 x 70 - RVS A2-70
3	4	BSR	011	010	020		Borgdopmoer	M10 - RVS A2-70
4	4	BSR	017	010	005		Zeskantmoer laag	M10 - RVS A2-70
5	4	BSR	023	010	040		Bolkopbout ISO 7380	M10 x 40 - RVS A2-70
6	4	BSR	030	010	002		SLUITRING	M10
7	8	KST	ROR	006	000		ROZETRING M5	ZWART
8	4	KST	ROR	010	000		RING NYLON	M10 x 2.5 MM
9	1	OPE	BPK	001	061	A	Portaal aanbouwglijbaan	Basic Play Kids
10	1	OPE	BPK	002	061	A	Railing	Basic Play Kids
11	1	OPE	BPK	035	061	A	Strook	tbv glijbaan
12	1	POL	BPK	003	502		Fast slide polyester 0,59m	Basic Play Kids



Benaming  
Title Glijbaan polyester 0,59m

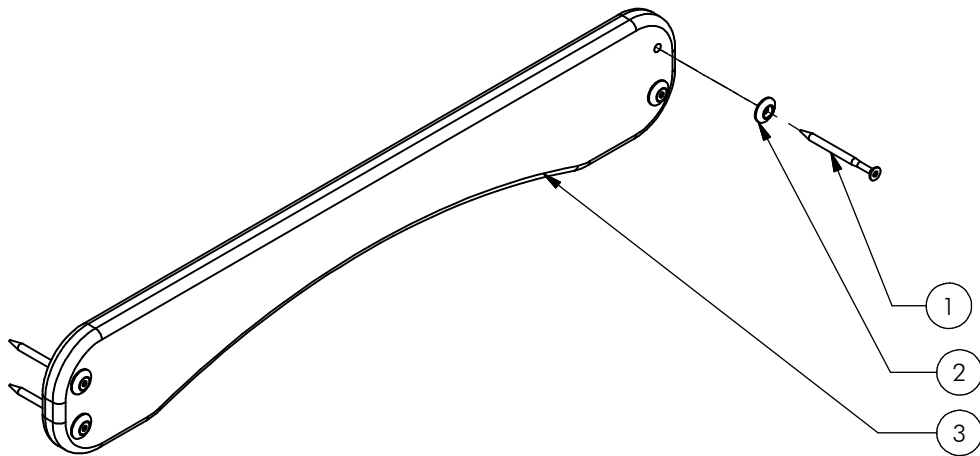
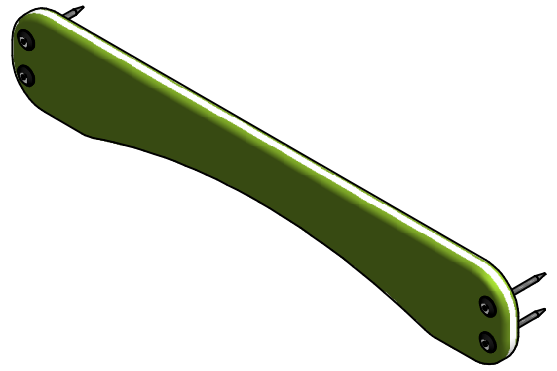
Opmerking  
Comment Basic Play Kids

Datum  
Date 23-6-2016

Tekening  
Drawing

**MOD BPK 006 G C**

Samenstelling module Assembly module



Nr	#	Type	Progr.	Volgnr	Bew.	Rev.	Benaming	Opmerking
1	4	BSR	002	005	070		Schroef Assy	5 x 70 - RVS A2-70
2	4	KST	ROR	006	000		ROZETRING M5	ZWART
3	1	OPE	BPK	023	061		Railing blanco	Basic Play Kids

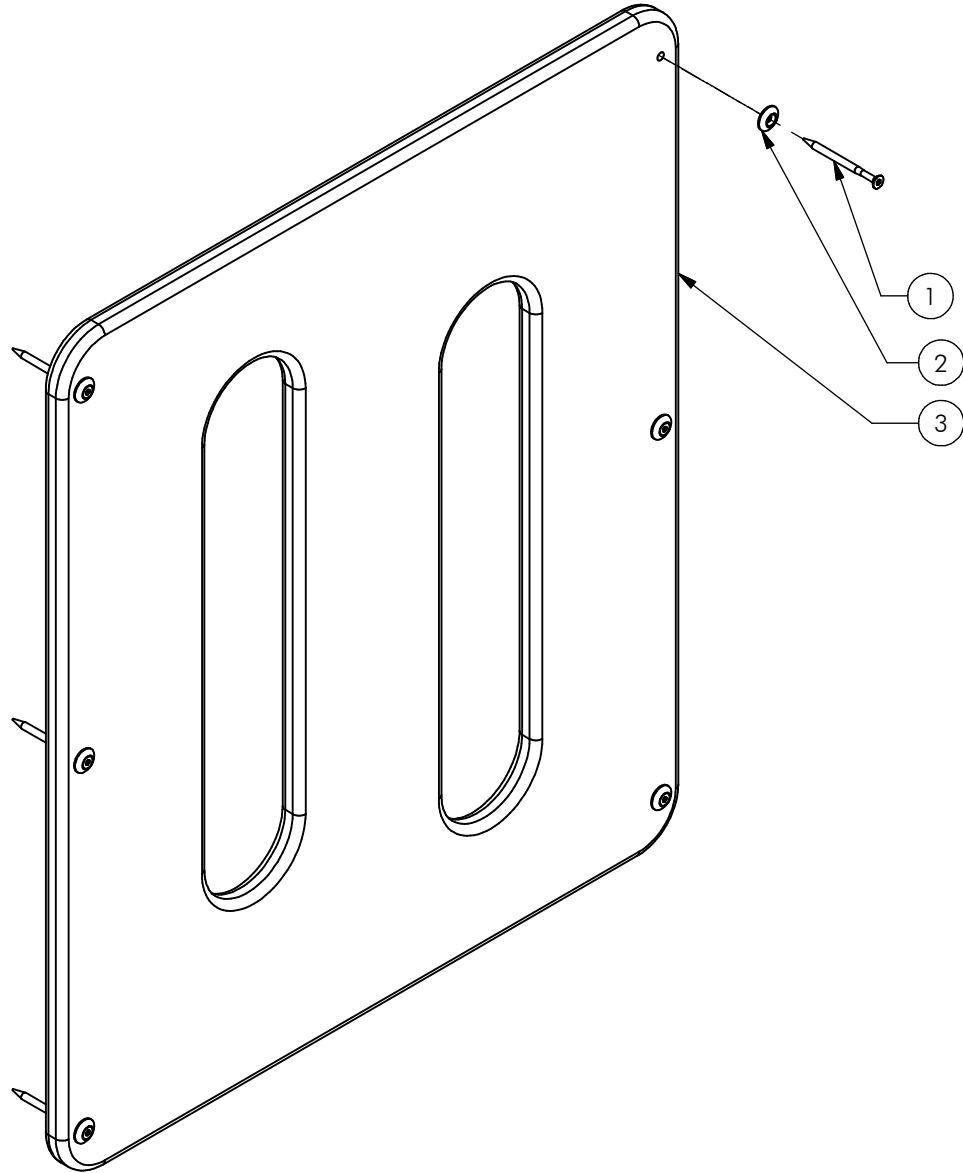


Benaming Title Railing HMPE blanco  
 Opmerking Comment Basic Play Kids  
 Datum Date 4-3-2015

Tekening Drawing

**MOD BPK 008 G**

Samenstelling module Assembly module



Nr	#	Type	Progr.	Volgnr	Bew.	Rev.	Benaming	Opmerking
1	6	BSR	002	005	070		Schroef Assy	5 x 70 - RVS A2-70
2	6	KST	ROR	006	000		ROZETRING M5	ZWART
3	1	OPE	BPK	003	061		Wand streep	Basic Play Kids



Benaming  
Title | Wand streep

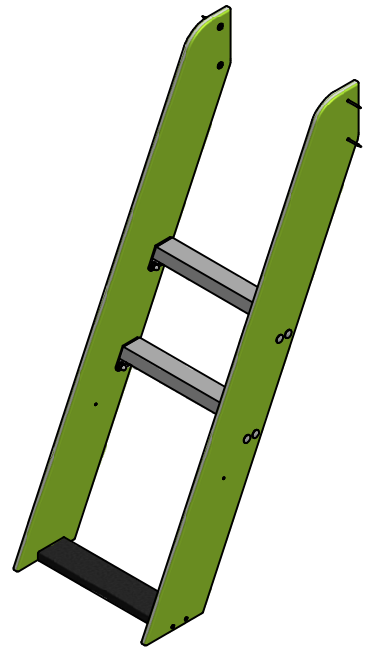
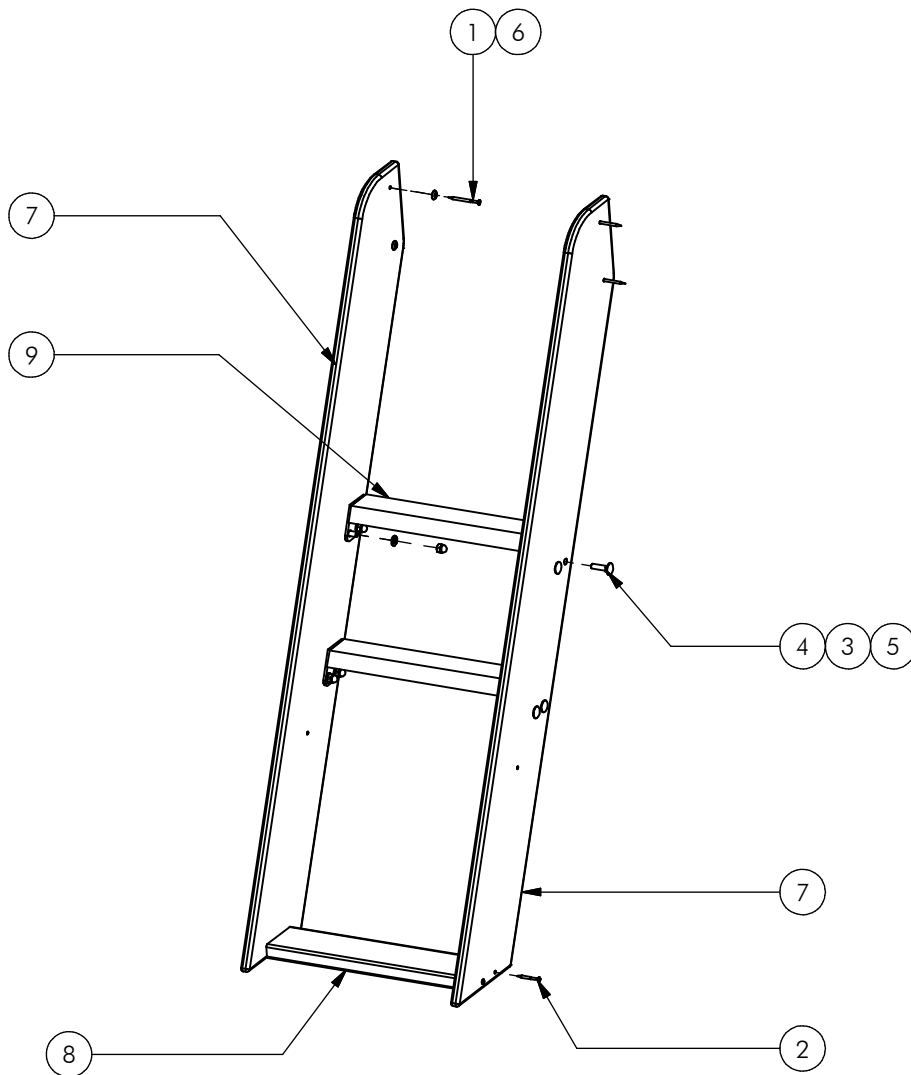
Opmerking  
Comment | Basic Play Kids

Datum  
Date | 28-5-2015

Tekening  
Drawing

**MOD BPK 010 G**

Samenstelling module Assembly module



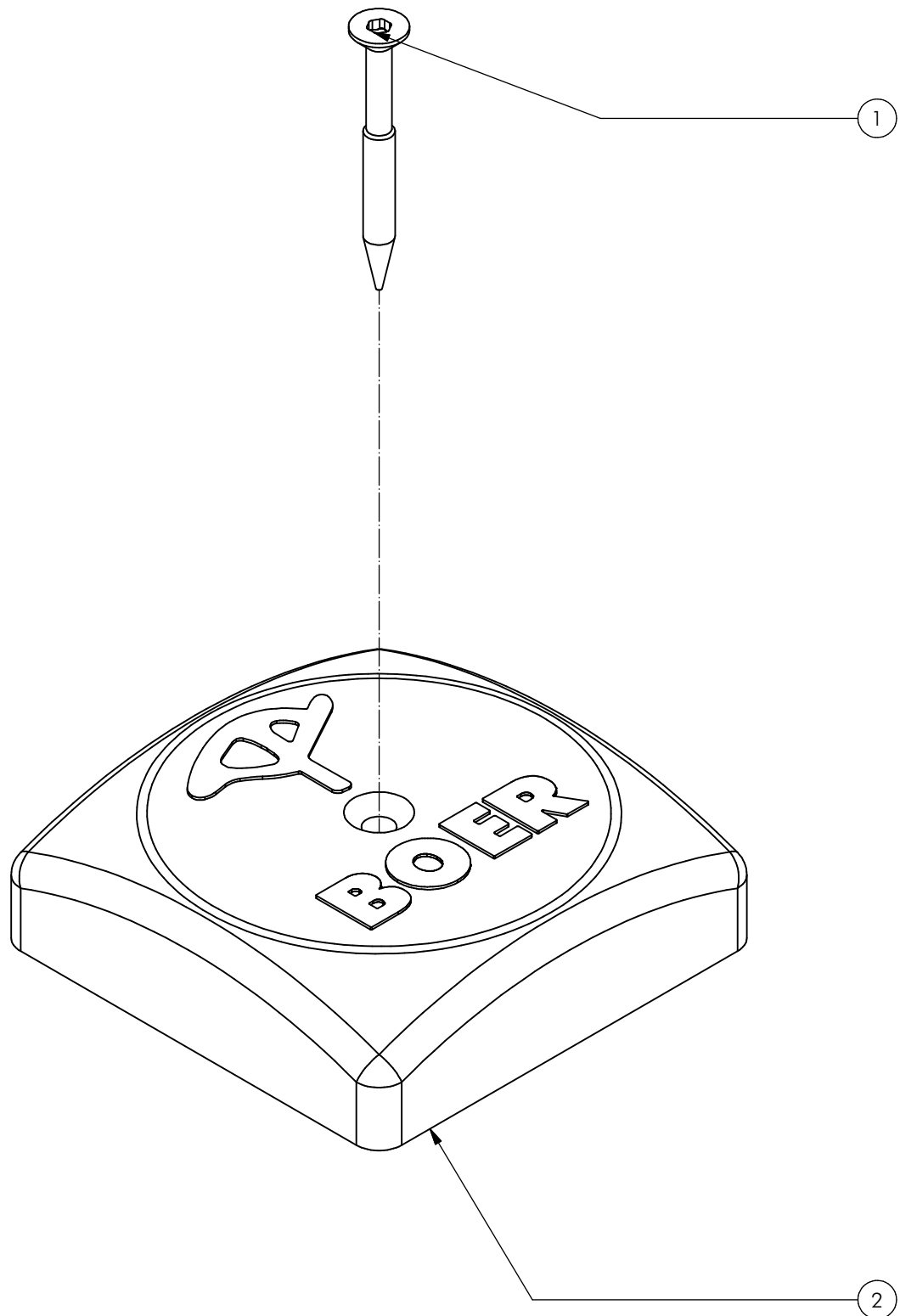
Nr	#	Type	Progr.	Volgnr	Bew.	Rev.	Benaming	Opmerking
1	4	BSR	002	005	070		Schroef Assy	5 x 70 - RVS A2-70
2	4	BSR	002	005	050		Schroef Assy	5 x 50 - RVS A2-70
3	8	BSR	011	010	020		Borgdopmoer	M10 - RVS A2-70
4	8	BSR	026	010	040		Slotbout	M10 x 40 - RVS A2-70
5	8	BSR	030	010	002		SLUITRING	M10
6	4	KST	ROR	006	000		ROZETRING M5	ZWART
7	2	OPE	BPK	040	061		Staander trap	Basic Play Kids
8	1	ORE	BBP	030	046		REBO 100x30 mm	Langte 460 mm
9	2	SME	MNP	062	916	A	Traptrede L=460	Mini Play



Benaming Title Trap 0,59m  
 Opmerking Comment Basic Play Kids  
 Datum Date 9-6-2016

Tekening Drawing

MOD BPK 043 G C  
 Samenstelling module Assembly module



Nr	#	Type	Progr.	Volgnr	Bew.	Rev.	Benaming	Opmerking
1	1	BSR	002	005	050		Schroef Assy	5 x 50 - RVS A2-70
2	1	OME	KAP	080	524	A	Paalkap 80x80	Zamak, Ral 5003



Benaming  
Title Paalkap 80x80

Opmerking  
Comment Basic Play Kids

Datum  
Date 4-3-2015

Tekening  
Drawing

**MOD BPK 053 G**

**Samenstelling module Assembly module**