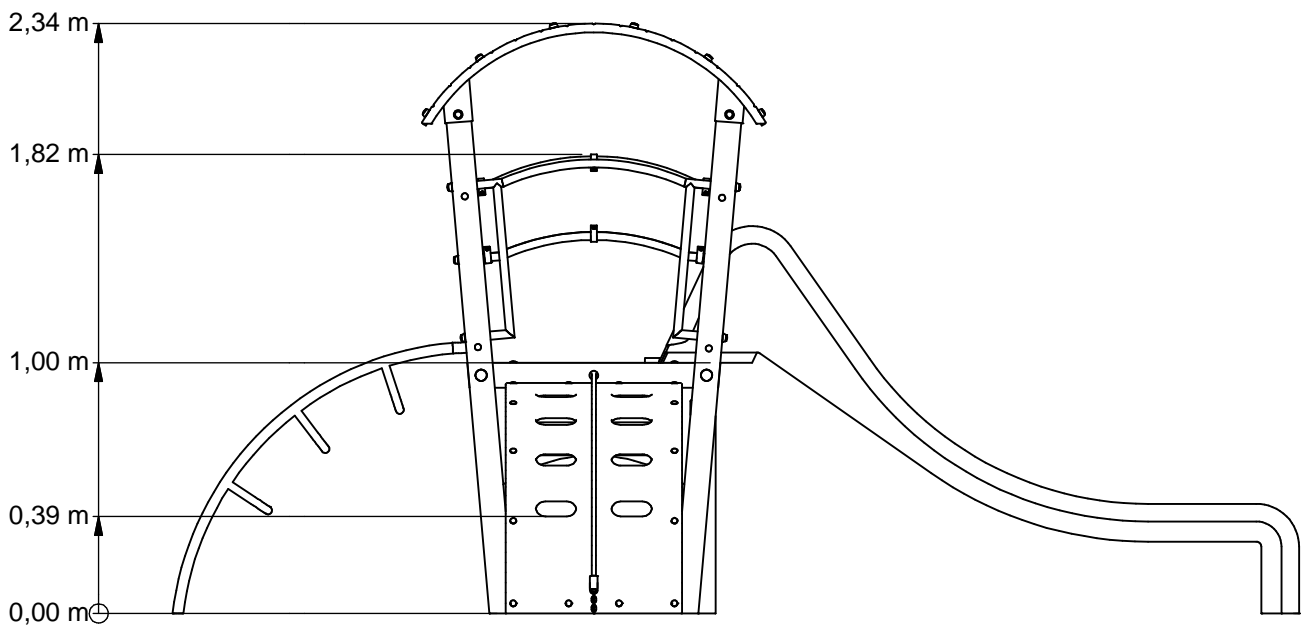
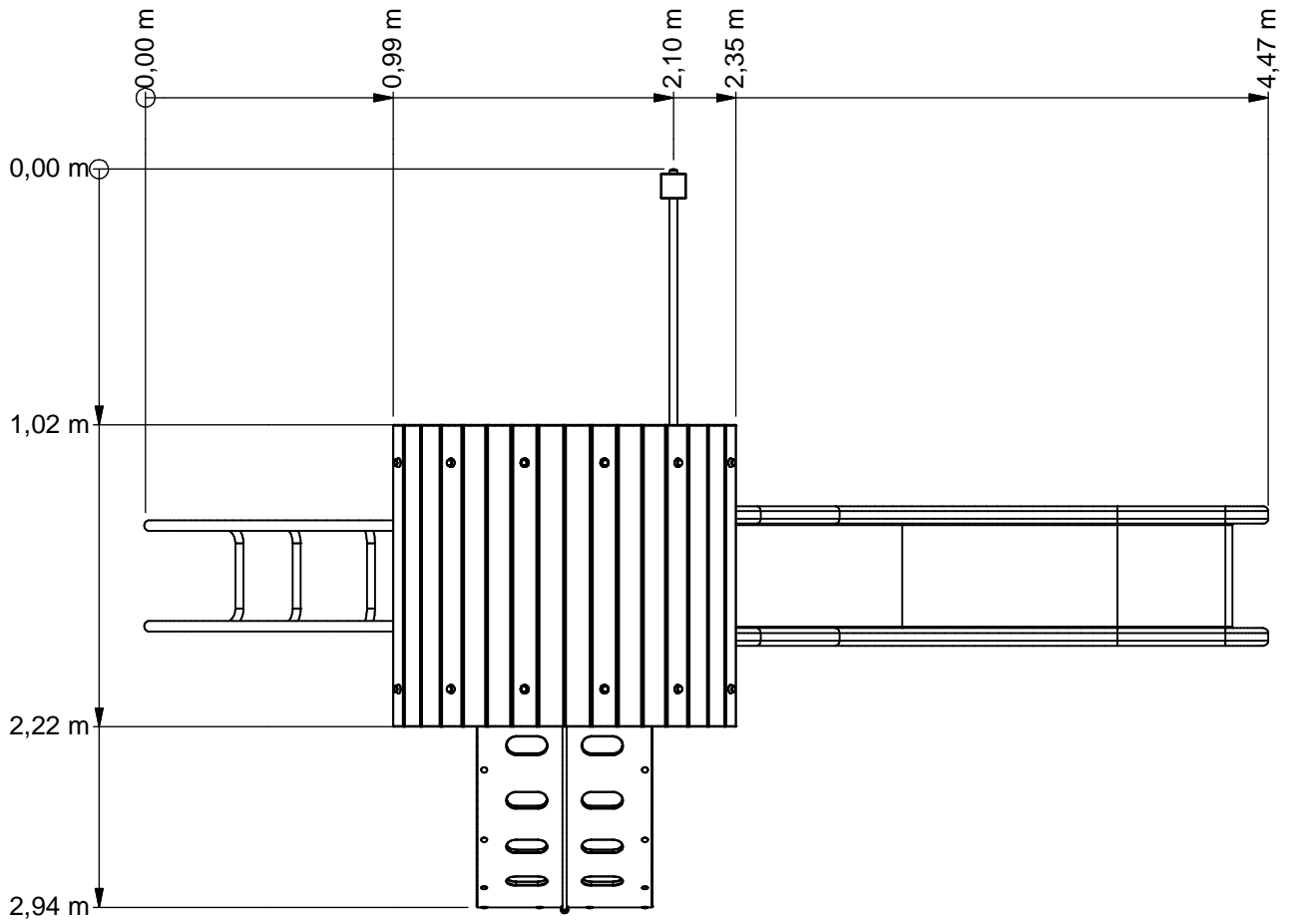




# Combination equipment



FRPE506.001



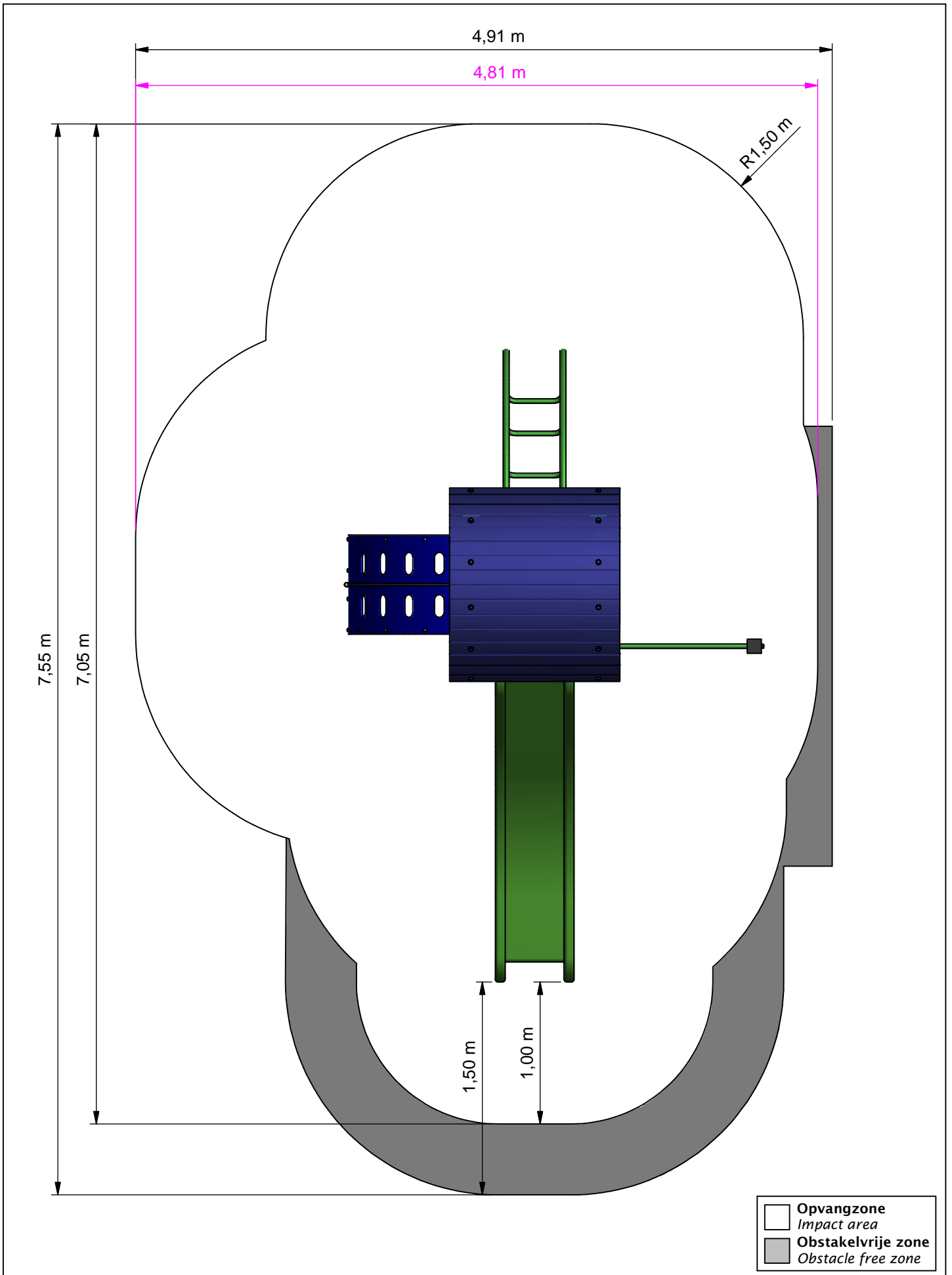
Benaming  
Title Toestel 506\_00001

Opmerking  
Comment Freeplay

Datum  
Date 18-9-2014

Tekening  
Drawing

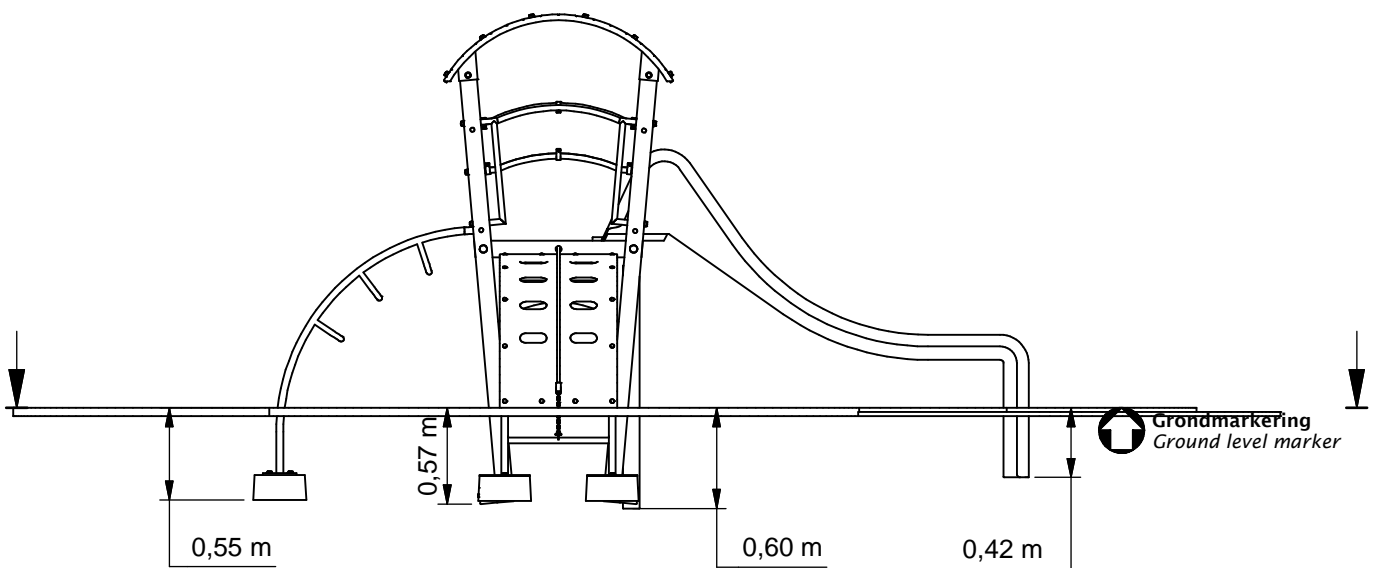
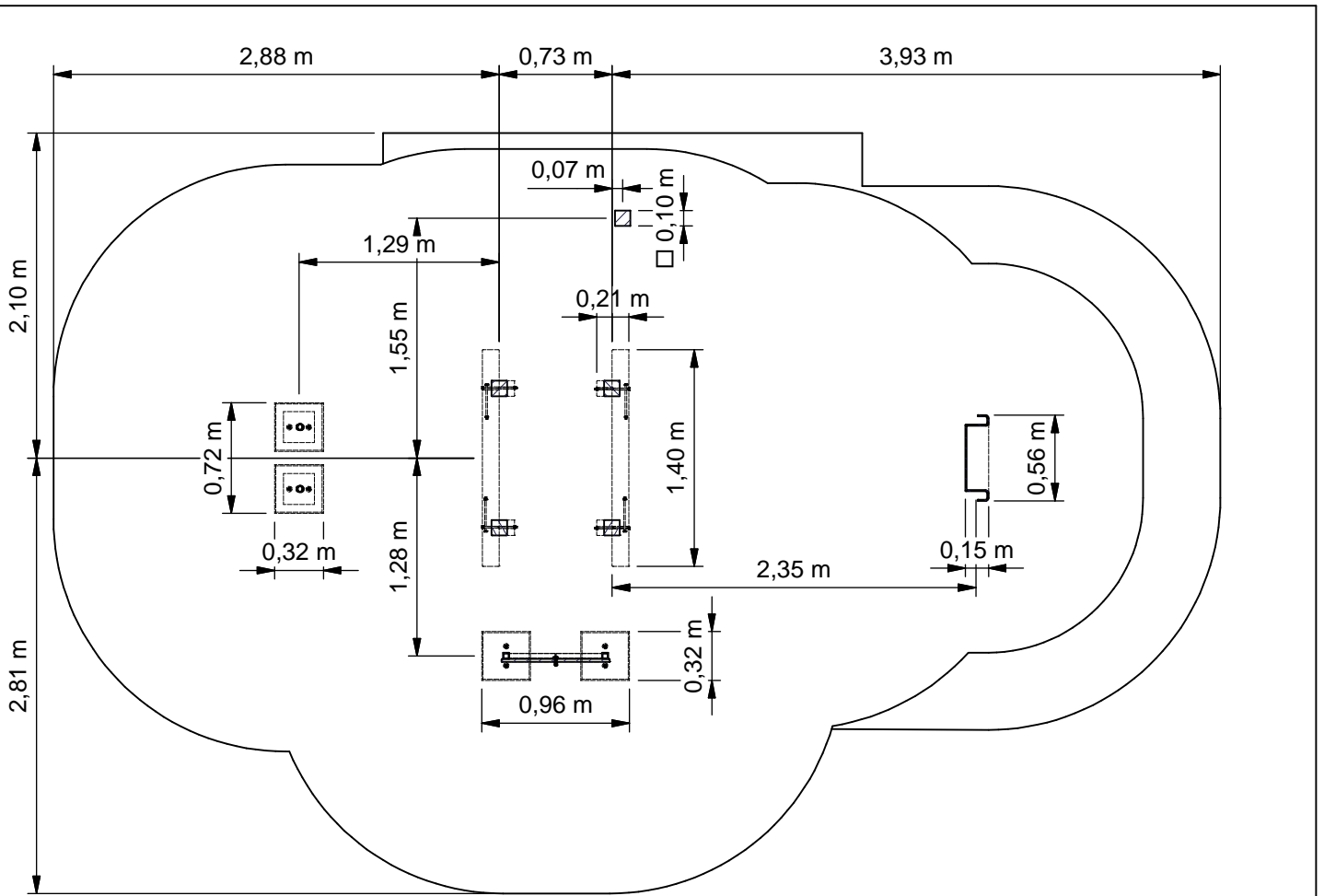
**TOE FRP 506 001 C**  
Hoofdafmetingen *Main dimensions*



Benaming  
 Title Toestel 506\_00001  
 Opmerking  
 Comment Freeplay  
 Datum  
 Date 18-9-2014

Tekening  
Drawing

**TOE FRP 506 001 C**  
 Obstakelvrije zone *Obstacle free zone*



Benaming  
Title: Toestel 506\_00001

Opmerking  
Comment: Freeplay

Datum  
Date: 18-9-2014

Tekening  
Drawing

**TOE FRP 506 001 C**  
Bodemplan *Groundplan*

**Geleverde modules:**

Zie tabel

**Supplied modules:**

See table

**Montageinstructie:**

- De modules (m.u.v. de glijbaan) kunnen correct geassembleerd worden met de voorgeboorde gaten, de glijbaan moet worden geassembleerd volgens de maten op het blad 'Hoofdafmetingen'.

**Assembly instruction:**

- The modules (except for the slide) can be assembled correctly using the predrilled holes, the slide should be assembled according to the dimensions at the sheet 'Main dimensions'.

**Montagevolgorde:**

- 1 - Graaf de gaten volgens het bodemplan
- 2 - Assembleer toren (1,2,3,4,5,10,11)
- 3 - Plaats toren
- 4 - Plaats 6,7,8,9 en verbind deze aan toren
- 5 - Controleer of het toestel voldoet aan de afmetingen zoals op blad 'afmetingen'
- 6 - Dicht de gaten en verdicht het zand

**Assembly sequence:**

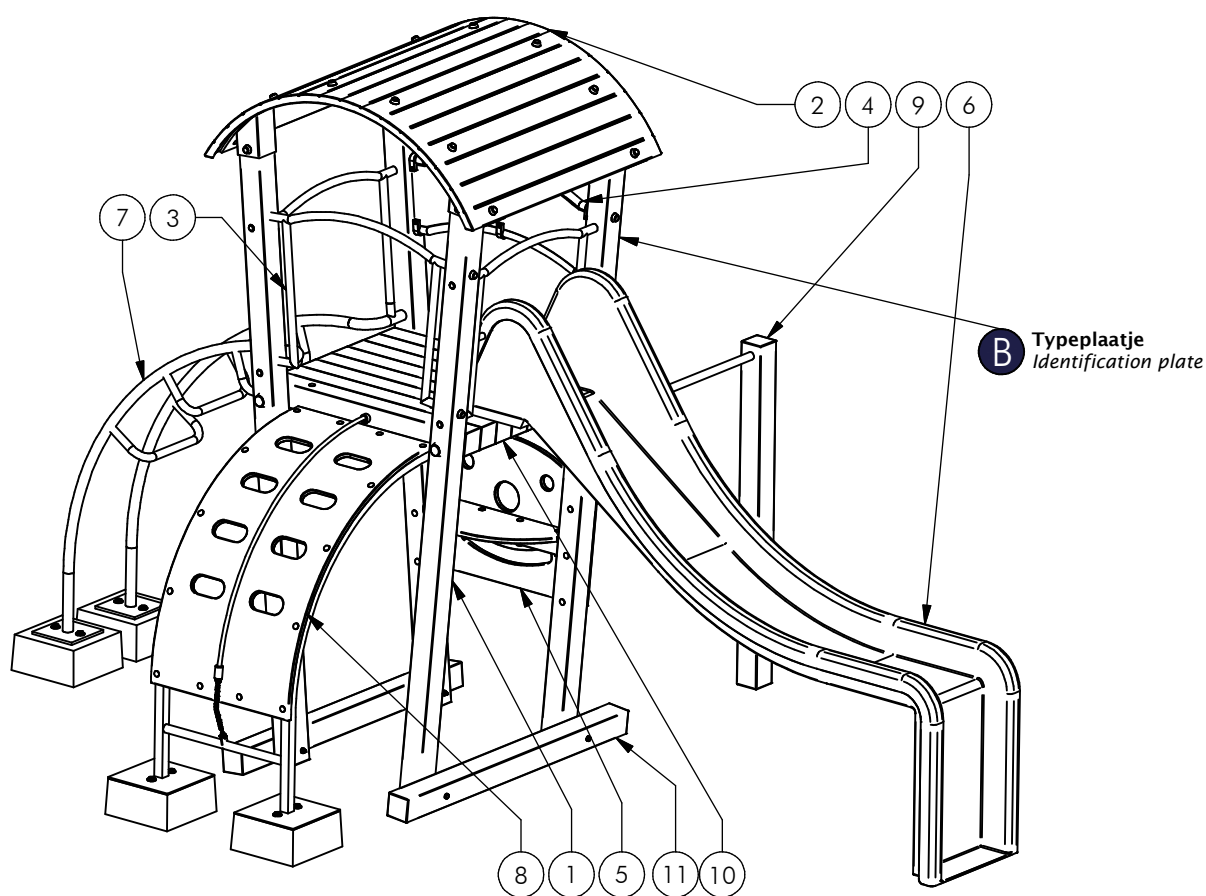
- 1 - Dig the holes according to the ground plan
- 2 - Assemble tower (1,2,3,4,5,10,11)
- 3 - Place tower
- 4 - Place 6,7,8,9 and attach it to tower
- 5 - Check that the equipment conforms to the dimensions shown on sheet 'dimensions'
- 6 - Close the holes and compact the sand

**Controles:**

- 1 - Correcte opbouw en alle bevestigingsmiddelen
- 2 - Controleer de afmetingen van de valbodem t.o.v. het toestel
- 3 - Controleer hoogte uitloop van de glijbaan (<350mm)

**Checks:**

- 1 - Correct assembly and all the fasteners
- 2 - Check the dimensions of the safety area with regard to the play equipment
- 3 - Check height of outlet of the slide (<350mm)



Nr	#	Type	Progr.	Volgnr	Bew.	Rev.	Benaming	Opmerking
1	1	MOD	FRP	506	001		Staanders	
2	1	MOD	FRP	KST	001		Dak	Freeplay
3	1	MOD	FRP	KST	006		Portaal schuin	Freeplay
4	1	MOD	FRP	KST	008		Wandje railing	Freeplay
5	1	MOD	FRP	KST	020		Onderplaat zitje/gezicht	Freeplay
6	1	MOD	FRP	KST	030		Glijbaan	Freeplay
7	1	MOD	FRP	KST	034		Klimboog vast	Freeplay
8	1	MOD	FRP	KST	036	A	Oploopje	Freeplay
9	1	MOD	FRP	KST	056	B	Aanbouwduikel	Freeplay
10	1	MOD	FRP	KST	079		Vloer 995 mm	Vloer Klimwand/boog
11	1	MOD	FRP	KST	080		Schoren	incl. bevestiging



Benaming  
Title Toestel 506\_00001

Opmerking  
Comment Freeplay

Datum  
Date 18-9-2014

Tekening  
Drawing

**TOE FRP 506 001 C**

**Modules Modules**

# FRPE506.001

Combination equipment

## LOGBOOK

(Onderstaand logboek kan gebruikt worden om te voldoen aan de eisen, gesteld in artikel 14 van het Warenwetbesluit Attractie- en Speeltoestellen)

Type indication	Free Play
Product code	FRPE506.001
Name of equipment	Klimklautertoestel
Maximum height of fall	1,0 m
Year of construction	2017
Certificate	631219
inspection authority	Aib Vincotte Nederland Takkebijsters 8, Breda - 4817 BL Breda
Name manufacturer	BOERplay Hyacintstraat 2 - 4255 HX Nieuwendijk Phone: +31 (0)183 40 23 66 Fax: +31 (0)183 40 35 64
name installer	_____ _____
Description of equipment	Combination equipment
Location of equipment	_____
Data about the owner of the play equipment	
Name:	_____
Address:	_____
Postcode and town:	_____
Contact person:	_____
Telephone number:	_____
Data about the administrator of the play equipment	
Name:	_____
Address:	_____
Postcode and town:	_____
Contact person:	_____
Telephone number:	_____

# LOGBOOK

## Inspection and maintenance intervals



Nr.	Inspection	Maintenance	months between inspections
1	Verify equipment's stability, junctions and missing parts. Inspect bolts, screws and nuts for absence, jams, corrosion and wear.	Add missing parts, secure joints, apply missing fixing agent and replace corroded parts.	1
2	Check suspension for wear.	Replace worn parts and/or remove non-functioning parts.	1
3	Inspect rotating parts such as hinges, rolling-element bearings, etc. for wear and acceptability.	Replace worn parts and/or remove non-functioning parts.	1
4	Check wood for splinters, unacceptable damage and signs of rot. Especially at ground level.	Repair damage. Replace affected wood. Smoothen splintered wood and sharp edges.	1
5	Inspect foundation for stability, tearing and coverage.	Restore foundation and covering material.	3
6	Examine rubber and synthetic parts for wear, damage and break.	Replace original parts.	3
7	Inspect metal for corrosion and damage in the coating.	Restore any damaged coating (after removing rust and applying primer).	6
8	Check ropes, cables, chains and nets for wear and damage. Steel cables and nets which are tensioned must be checked for tension.	Replace parts where necessary. Steel cables and nets must be tensioned.	3
9	Inspect equipment for unsafe changes and additions.	Remove unsafe additions and correct unsafe changes.	1
10	Inspect safety surfaces.	Restore and repair where necessary.	1

## Remarks

1. If used intensively, all points require extra attention.
2. Extreme weather conditions and locations may require a higher inspection frequency. Discuss this with the supplier.
3. Vandalism-sensitive locations require stricter inspections, possibly daily.
4. Check the terrain regularly for items that do not belong there, are unsafe or may be used wrongly. Examples are poisonous plants, glass shards, etc. Frequency depends on strain.
5. Remember that bad maintenance leads to unsafe conditions and notably faster impoverishment of the playground area.
6. Replacement parts can be ordered at the manufacturer with the part numbers on the module drawing. Drawings can be found in de user guide.
7. The impact area shall be provided with impact attenuating surface according to the specified falling height.
8. This list is conform the CEN-standard "playground equipment and surfacing NEN-EN 1176-7".

# CERTIFICAAT VAN GOEDKEURING

Afgegeven door AIB-Vinçotte Nederland B.V., aangewezen bij ministeriële beschikking van het Ministerie van Volksgezondheid, Welzijn en Sport, van 29 maart 2001 onder kenmerk GZB/C&O/2162178.

Het certificaat betreft de keuring van een typekenmerkend speeltoestel.

**Certificaat nr.** : 631219  
**Afgifte datum cert.** : 23 augustus 2007  
**Dossier- rapport nr.** : 631219  
**Datum keuring** : 23 augustus 2007  
**Betreft** : Free Play **Type Nr. :** 37.1.506.XXXXX  
**Soort toestel** : Combinatietoestel **NEN-EN 1176-1 + 3**  
**Eigenaar - houder** :

**Fabrikant** : Boer Speeltoestellen B.V.  
Postbus 10 4255 ZG NIEUWENDIJK (NL)

**Jaar van fabricage** :

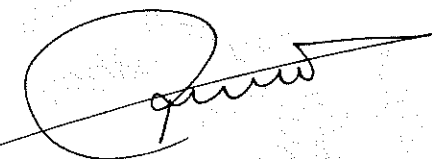
**Leverancier** : Boer Speeltoestellen B.V.  
Postbus 10 4255 ZG NIEUWENDIJK (NL)

**Jaar van leverantie** :

**Dit certificaat is onbeperkt geldig**

AIB-Vinçotte Nederland B.V. gevestigd aan de Heusing 2 te Breda, verklaart dat het bovenbeschreven toestel voldoet aan de vervaardigingsvoorschriften genoemd in het Warenwet Besluit "Attractie- en Speeltoestellen"

AIB-Vinçotte Nederland B.V.  
Namens het bestuur,

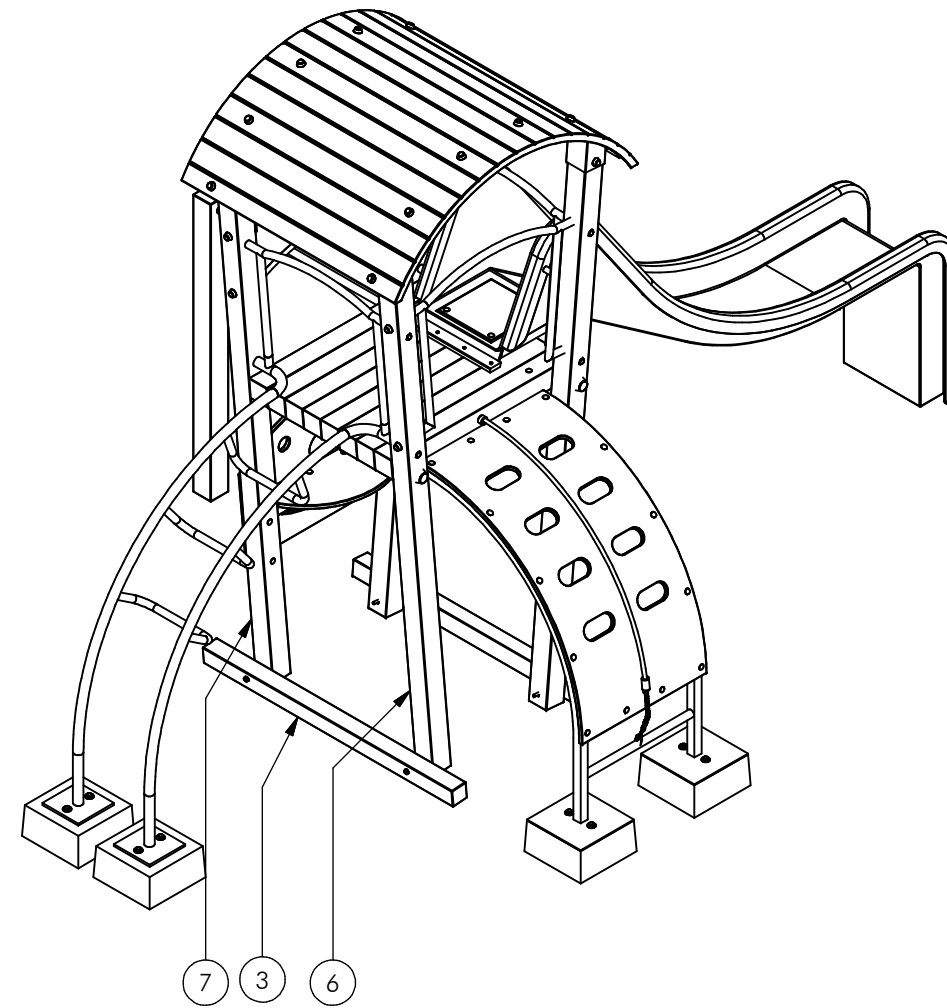
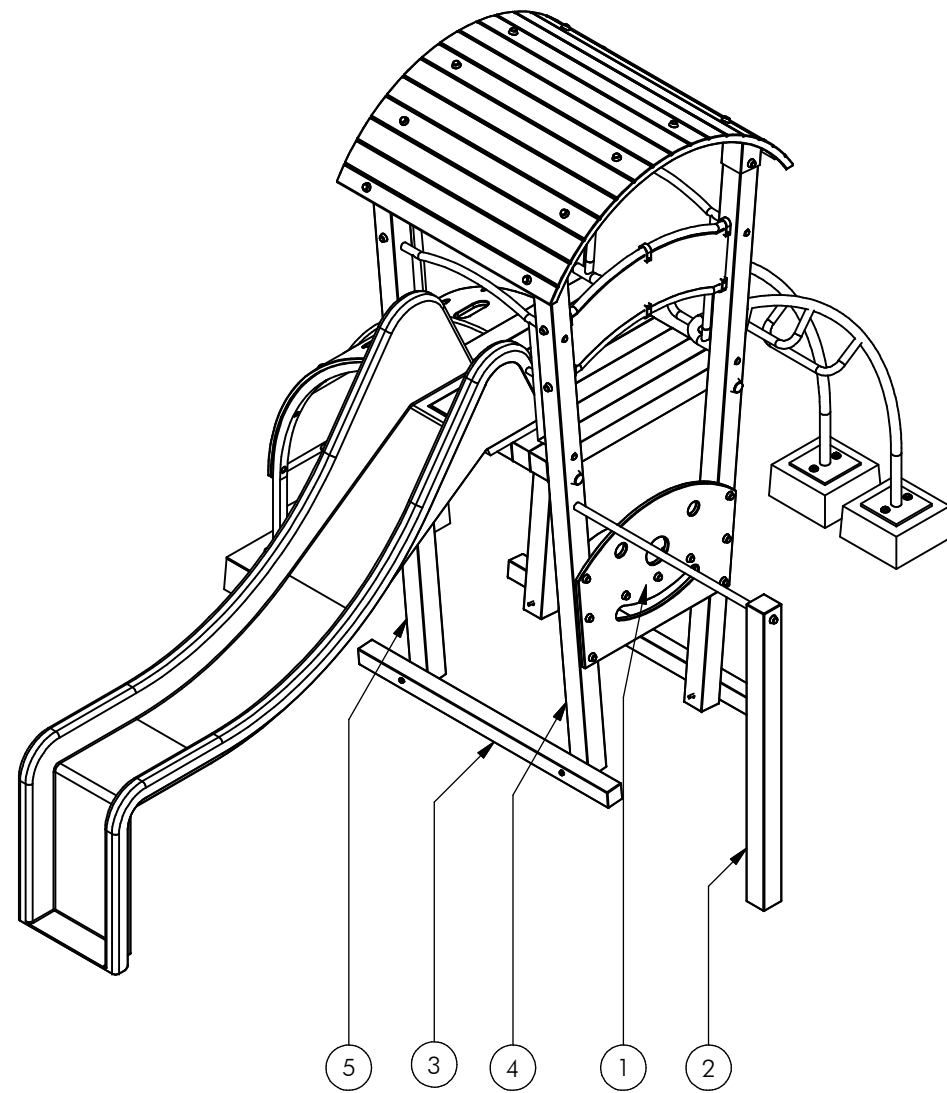


R. van Hirtum  
Afdelingsmanager Attractie & Speeltoestellen



M. Verheijen  
Inspecteur





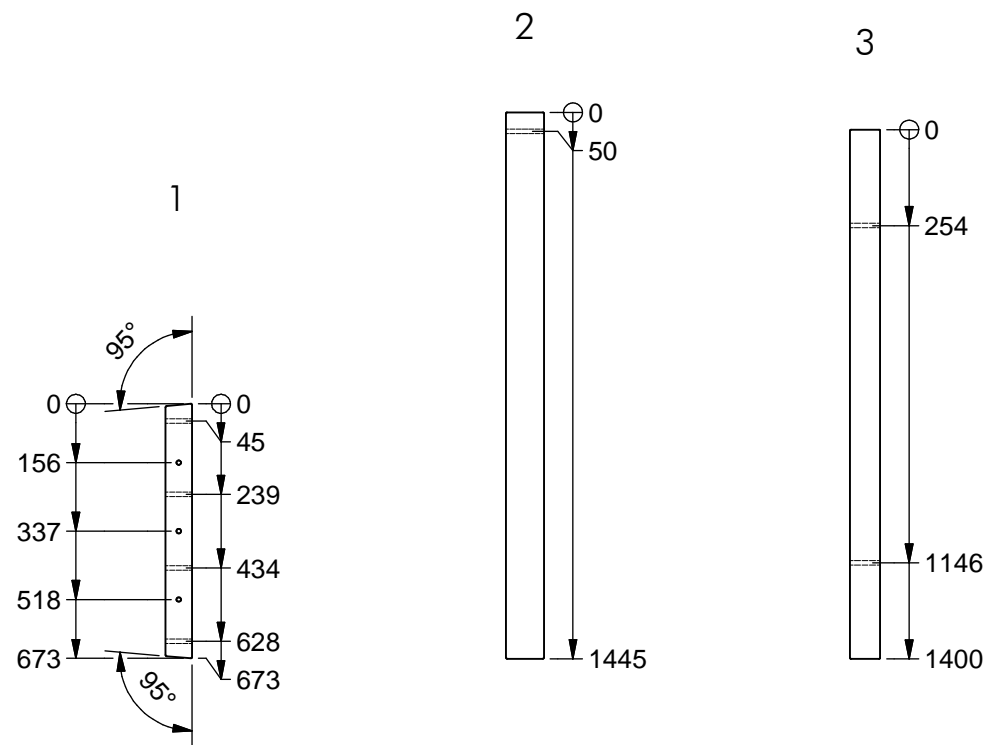
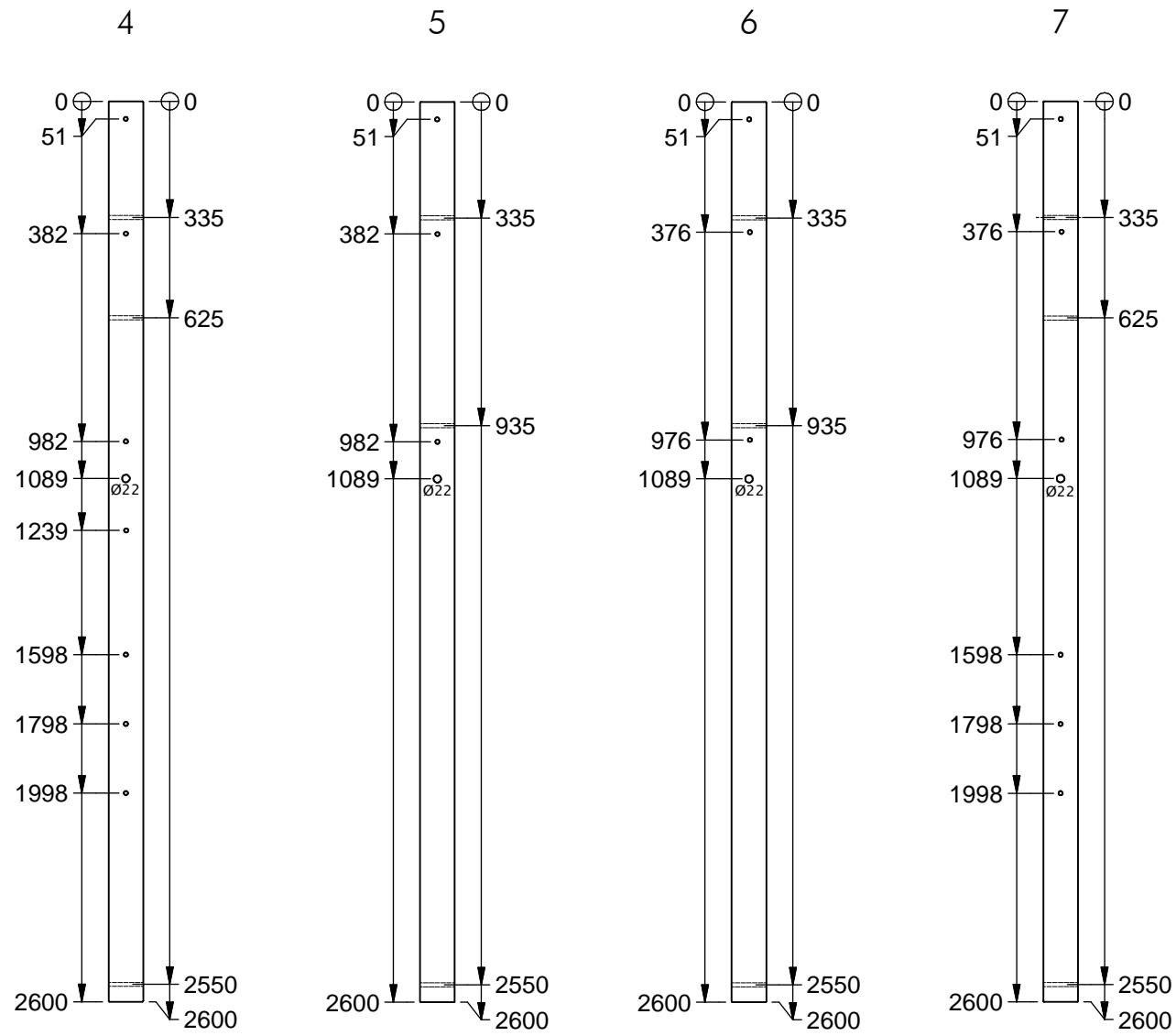
Nr	#	Type	Progr.	Volgnr	Bew.	Rev.	Benaming	Opmerking
1	1	ORE	FRP	017	070		Rebo 674	Paal 70x70
2	1	ORE	FRP	022	100	A	Rebo 1445	Paal 99x99
3	2	ORE	FRP	025	100	B	Rebo 1400	Paal 80x80
4	1	ORE	FRP	264	100		Rebo 2600	Paal 99x99
5	1	ORE	FRP	265	100		Rebo 2600	Paal 99x99
6	1	ORE	FRP	266	100		Rebo 2600	Paal 99x99
7	1	ORE	FRP	267	100		Rebo 2600	Paal 99x99



Benaming            Staanders  
 Title  
 Opmerking             
 Comment  
 Datum            22-4-2015  
 Date

Tekening  
 Drawing

**MOD FRP 506 001 A**  
 Samenstelling module *Assembly module*



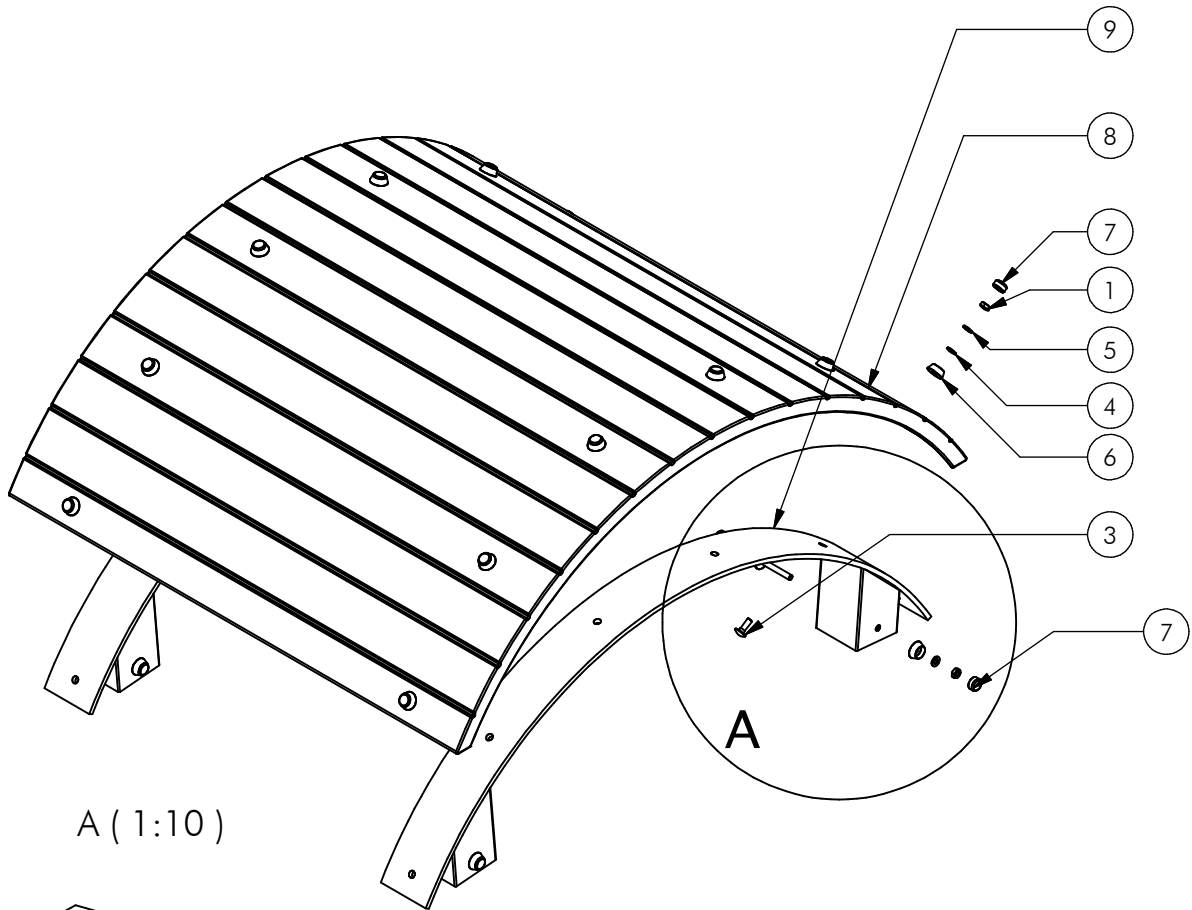
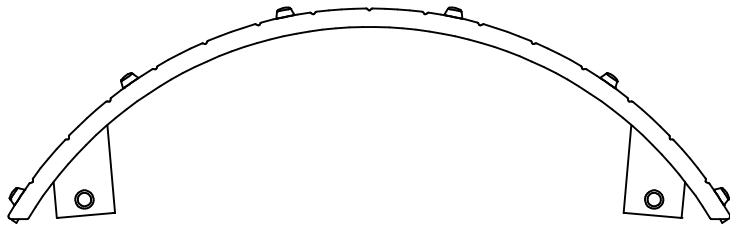
Alle gaten Ø12 mm tenzij anders vermeld.  
 Alle gaten doorboren tenzij anders vermeld.  
 Alle gaten in hart van de paal tenzij anders vermeld.



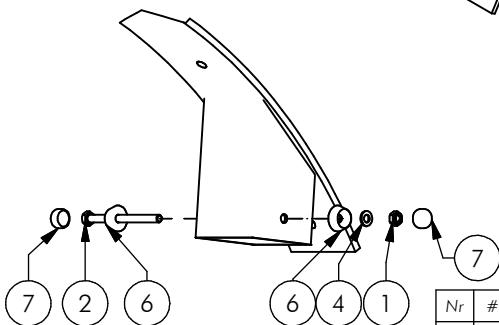
Benaming Staanders  
 Title \_\_\_\_\_  
 Opmerking \_\_\_\_\_  
 Comment \_\_\_\_\_  
 Datum 22-4-2015  
 Date \_\_\_\_\_

Tekening  
 Drawing

**MOD FRP 506 001 A**  
 Zaag- en boorstaat *Cut and drill table*



A (1:10)



Nr	#	Type	Progr.	Volgnr	Bew.	Rev.	Benaming	Opmerking
1	16	BSV	017	010	008		Zeskantmoer	M10 - VZ 8.8
2	4	BSV	021	010	130		Zeskantbout ISO 4014	M10 x 130 - VZ 8.8
3	12	BSV	026	010	030		Slotbout	M10 x 30 - VZ 8.8
4	16	BSV	030	010	002		Sluitring	M10 - VZ 8.8
5	12	BSV	032	010	002		Veerring	M10 - VZ 8.8
6	20	KST	DON	011	050		interplay donut M10 blauw	84395000042
7	20	KST	DOP	011	050		interplay dop M10 blauw	84395000044
8	1	POL	FRP	026	502	A	Polyester overkapping	Freeplay
9	2	SME	FRP	034	618		Daksteun	Freeplay

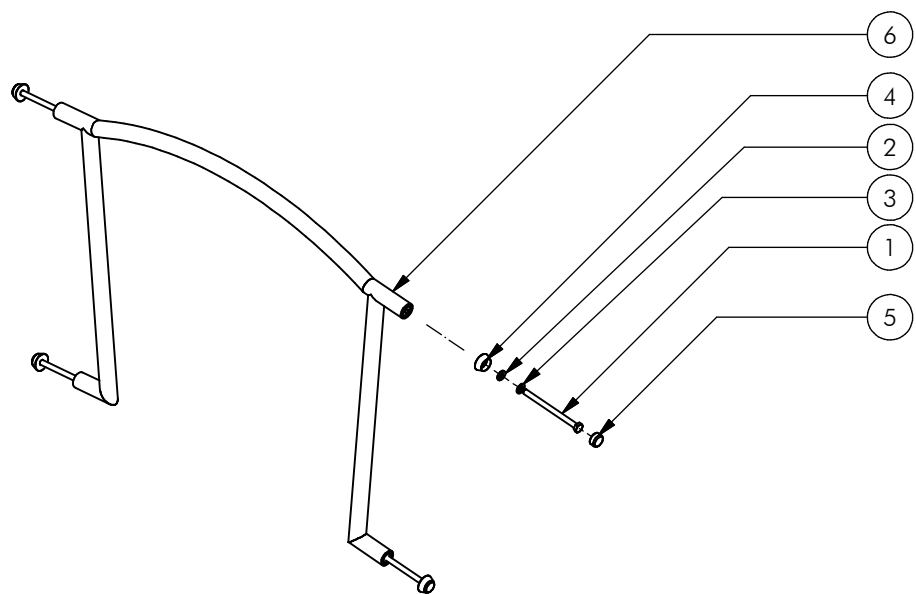
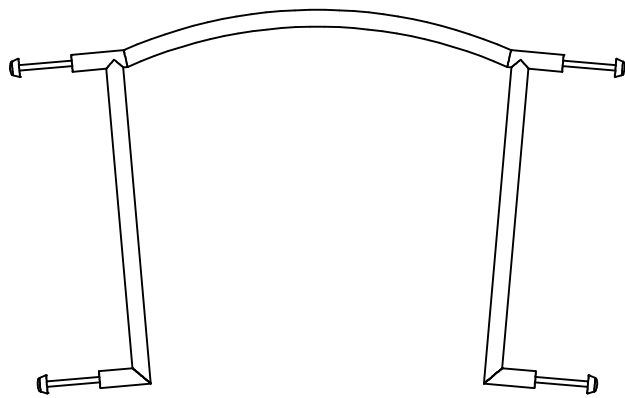


Benaming Title Dak  
 Opmerking Comment Freeplay  
 Datum Date 19-7-2012

Tekening Drawing

**MOD FRP KST 001**

Samenstelling module Assembly module



Nr	#	Type	Progr.	Volgnr	Bew.	Rev.	Benaming	Opmerking
1	4	BSV	021	010	140		Zeskantbout ISO 4014	M10 x 140 - VZ 8.8
2	4	BSV	030	010	002		Sluiring	M10 - VZ 8.8
3	4	BSV	032	010	002		Veerring	M10 - VZ 8.8
4	4	KST	DON	011	050		interplay donut M10 blauw	84395000042
5	4	KST	DOP	011	050		interplay dop M10 blauw	84395000044
6	1	SME	FRP	027	618		Terugdringstang D	Freeplay



Benaming  
Title: Portaal schuin

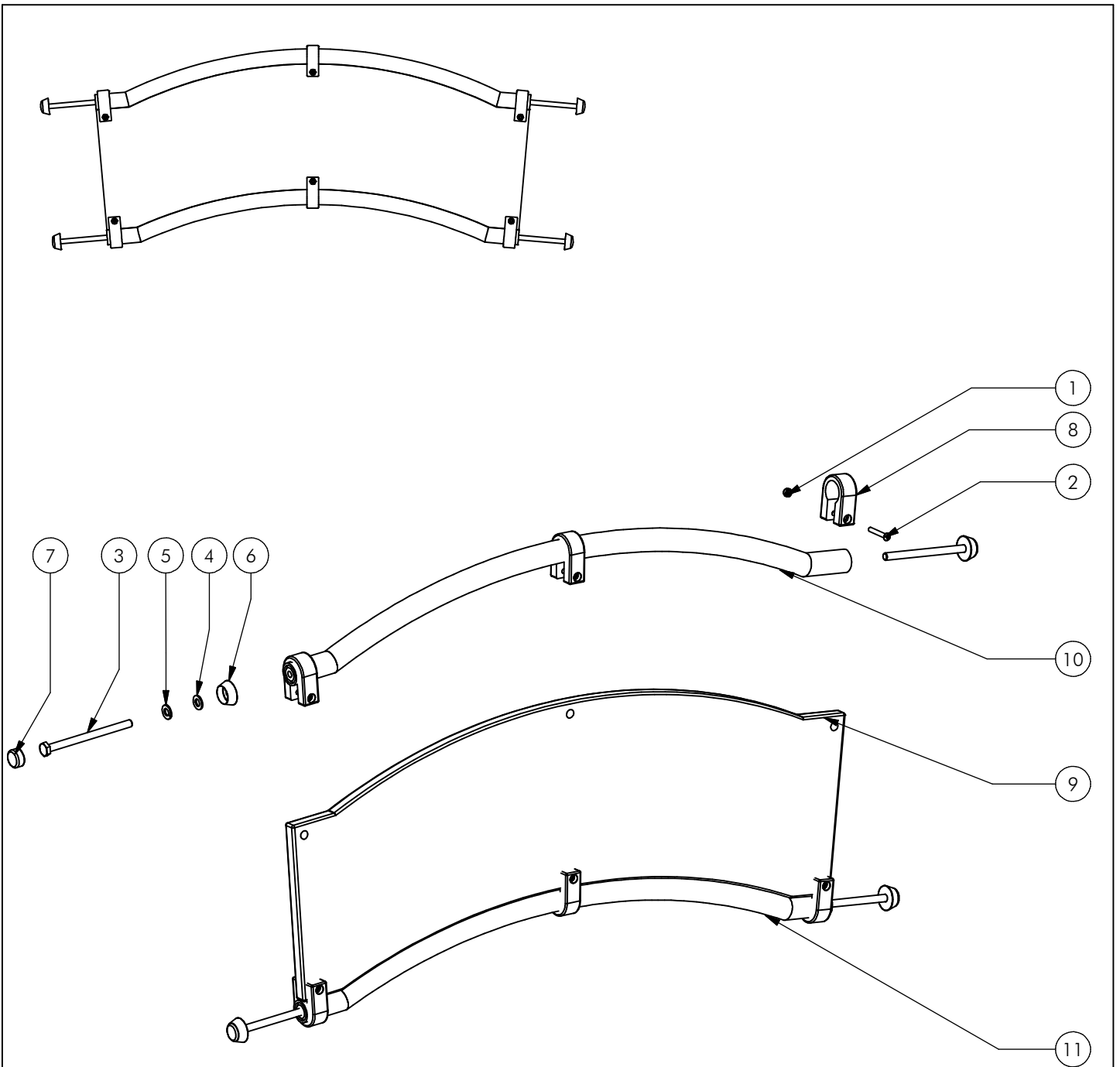
Opmerking  
Comment: Freeplay

Datum  
Date: 23-7-2012

Tekening  
Drawing

# MOD FRP KST 006

Samenstelling module *Assembly module*



Nr	#	Type	Progr.	Volgnr	Bew.	Rev.	Benaming	Opmerking
1	6	BSR	010	006	006		Borgmoer	M6 - RVS A2-70
2	6	BSR	025	006	040		Veiligheids Bout	Pin-Torx - RVS A2-70
3	4	BSV	021	010	140		Zeskantbout ISO 4014	M10 x 140 - VZ 8.8
4	4	BSV	030	010	002		Sluitring	M10 - VZ 8.8
5	4	BSV	032	010	002		Veerring	M10 - VZ 8.8
6	4	KST	DON	011	050		interplay donut M10 blauw	84395000042
7	4	KST	DOP	011	050		interplay dop M10 blauw	84395000044
8	6	KST	KLM	032	070		Kunststof Klem	tbv Buis Ø32
9	1	OPE	FRP	019	050	A	Wandje railing	Freeplay
10	1	SME	FRP	043	618		Leuningstang A	Freeplay
11	1	SME	FRP	044	618		Leuningstang B	Freeplay



Benaming  
Title | Wandje railing

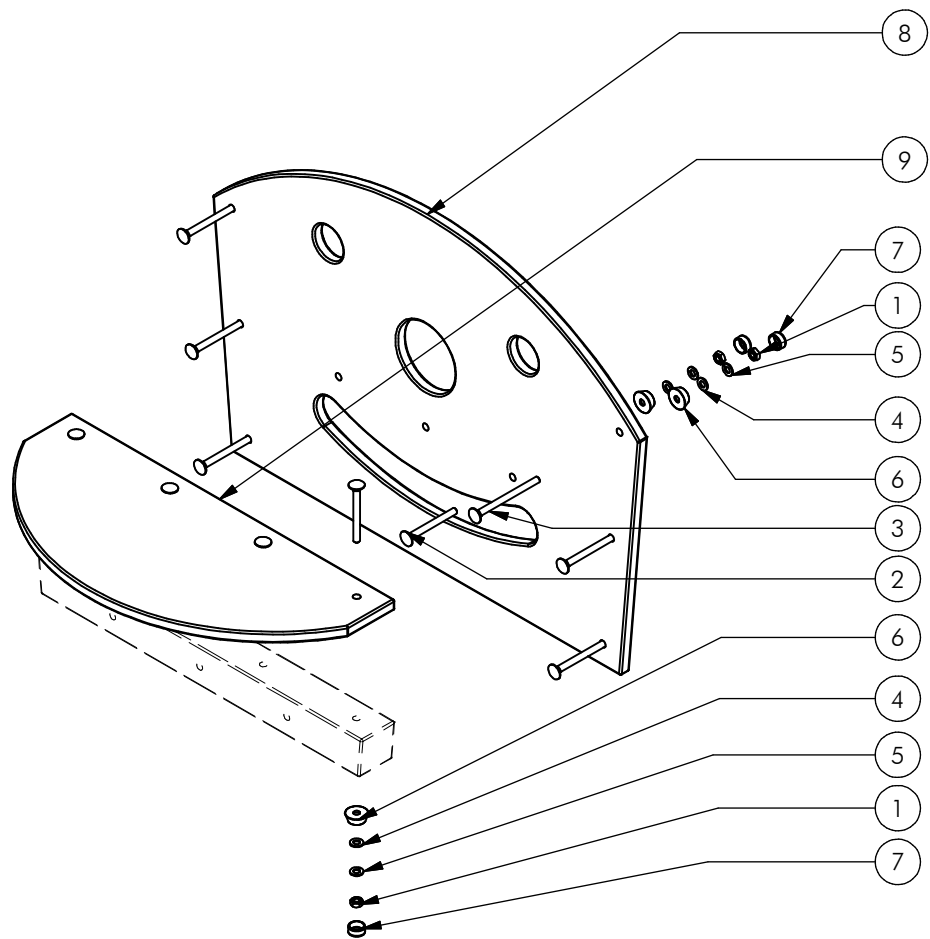
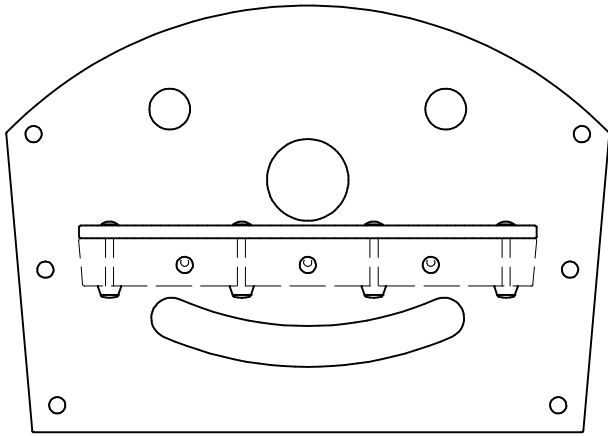
Opmerking  
Comment | Freeplay

Datum  
Date | 24-7-2012

Tekening  
Drawing

# MOD FRP KST 008

Samenstelling module Assembly module



Nr	#	Type	Progr.	Volgnr	Bew.	Rev.	Benaming	Opmerking
1	17	BSV	017	010	008		Zeskantmoer	M10 - VZ 8.8
2	11	BSV	026	010	100		Slotbout	M10 x 100 - VZ 8.8
3	6	BSV	026	010	130		Slotbout	M10 x 130 - VZ 8.8
4	17	BSV	030	010	002		Sluitring	M10 - VZ 8.8
5	17	BSV	032	010	002		Veerring	M10 - VZ 8.8
6	17	KST	DON	011	050		interplay donut M10 blauw	84395000042
7	17	KST	DOP	011	050		interplay dop M10 blauw	84395000044
8	1	OPE	FRP	015	050	A	Gezichtplaat	Freeplay
9	1	OPE	FRP	016	050	A	Zitje	Freeplay



Benaming  
Title: Onderplaat zitje/gezicht

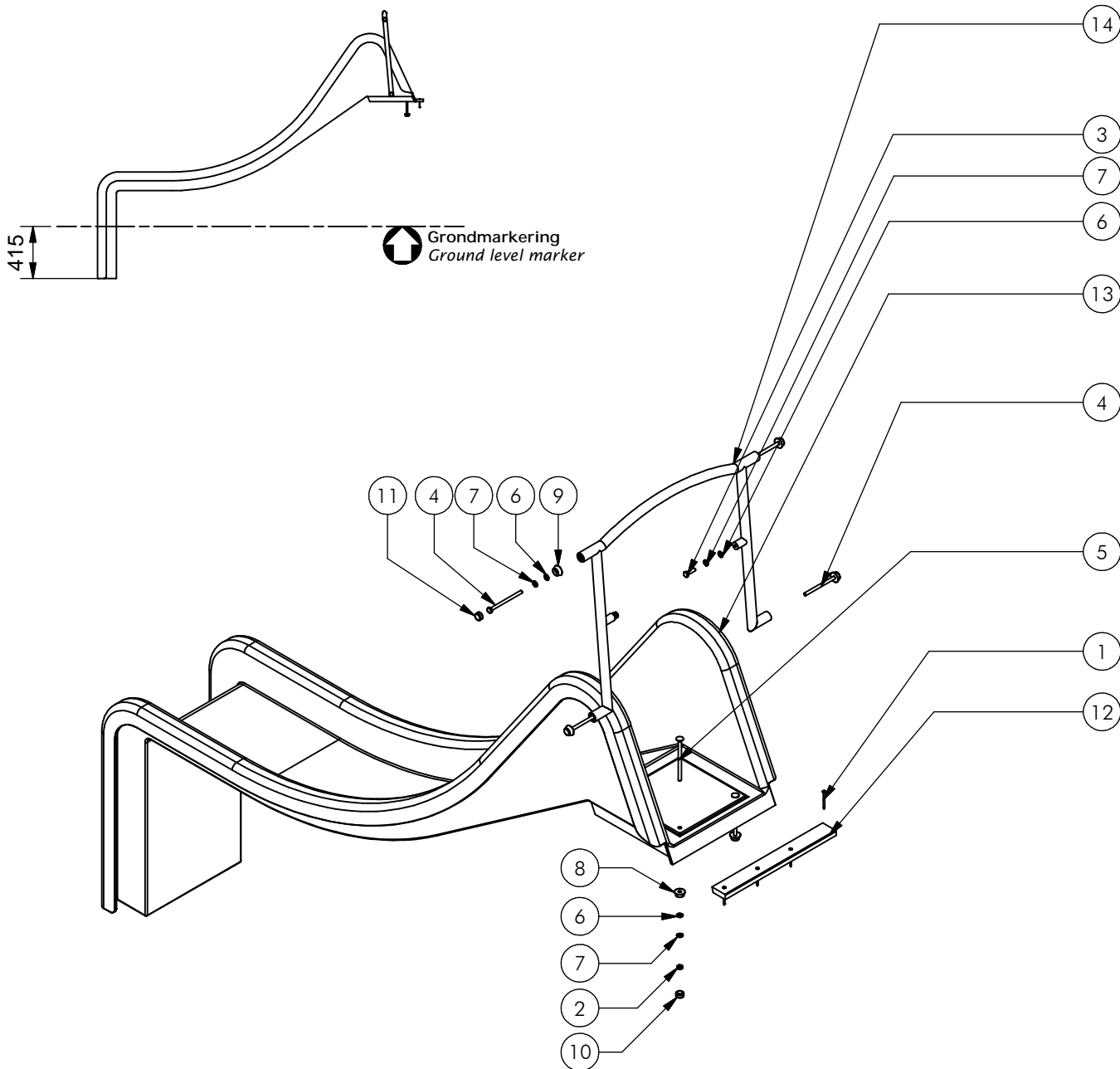
Opmerking  
Comment: Freeplay

Datum  
Date: 13-8-2012

Tekening  
Drawing

# MOD FRP KST 020

Samenstelling module *Assembly module*



Nr	#	Type	Progr.	Volgnr	Bew.	Rev.	Benaming	Opmerking
1	4	BSV	004	005	070		Schroef verz.	5 x70 - VZ 8.8
2	2	BSV	017	010	008		Zeskantmoer	M10 - VZ 8.8
3	2	BSV	021	010	035		Zeskantbout ISO 4014	M10 x 35 - VZ 8.8
4	4	BSV	021	010	140		Zeskantbout ISO 4014	M10 x 140 - VZ 8.8
5	2	BSV	026	010	160		Slotbout	M10 x 160 - VZ 8.8
6	8	BSV	030	010	002		Sluitring	M10 - VZ 8.8
7	8	BSV	032	010	002		Veerring	M10 - VZ 8.8
8	2	KST	DON	011	090		interplay donut	zwart
9	4	KST	DON	011	050		interplay donut M10 blauw	84395000042
10	2	KST	DOP	011	090		interplay dop	zwart
11	4	KST	DOP	011	050		interplay dop M10 blauw	84395000044
12	1	KST	FRP	039	LPE		LDPE strip	Freeplay
13	1	POL	FRP	027	001		Glijbaan	Polyester
14	1	SME	FRP	032	618		Terugdringstang A	Freeplay

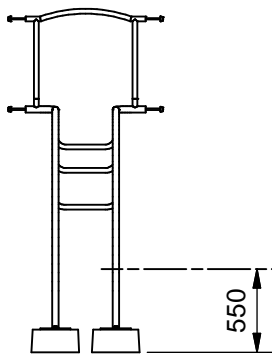
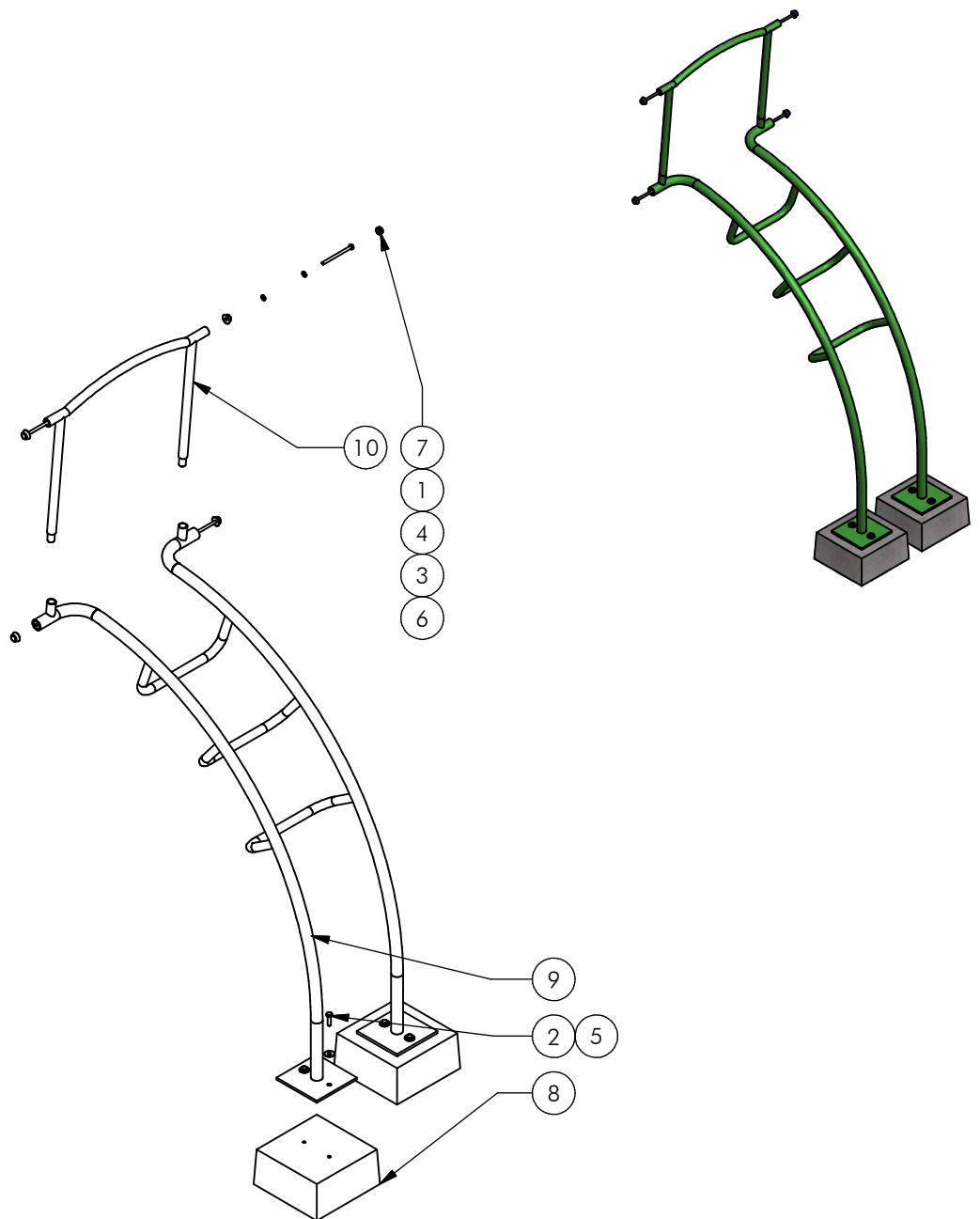



Benaming Title Glijbaan  
 Opmerking Comment Freeplay  
 Datum Date 31-7-2012

Tekening Drawing

# MOD FRP KST 030

Samenstelling module Assembly module




**Grondmarkering**  
 Ground level marker

Nr	#	Type	Progr.	Volgnr	Bew.	Rev.	Benaming	Opmerking
1	4	BSV	021	010	140		Zeskantbout ISO 4014	M10 x 140 - VZ 8.8
2	4	BSV	021	012	040		Zeskantbout ISO 4014	M12 x 40 - VZ 8.8
3	4	BSV	030	010	002		Sluistring	M10 - VZ 8.8
4	4	BSV	032	010	002		Veerring	M10 - VZ 8.8
5	4	BSV	035	012	035		Carrosseriering	M12 x 35 - VZ 8.8
6	4	KST	DON	011	050		interplay donut M10 blauw	84395000042
7	4	KST	DOP	011	050		interplay dop M10 blauw	84395000044
8	2	OBT	POE	009	033		POER	MODEL 9
9	1	SME	FRP	057	618	A	Gebogen klimtrap	87199900130
10	1	SME	FRP	063	618		Terugdringstang C	871.999.xxxxx



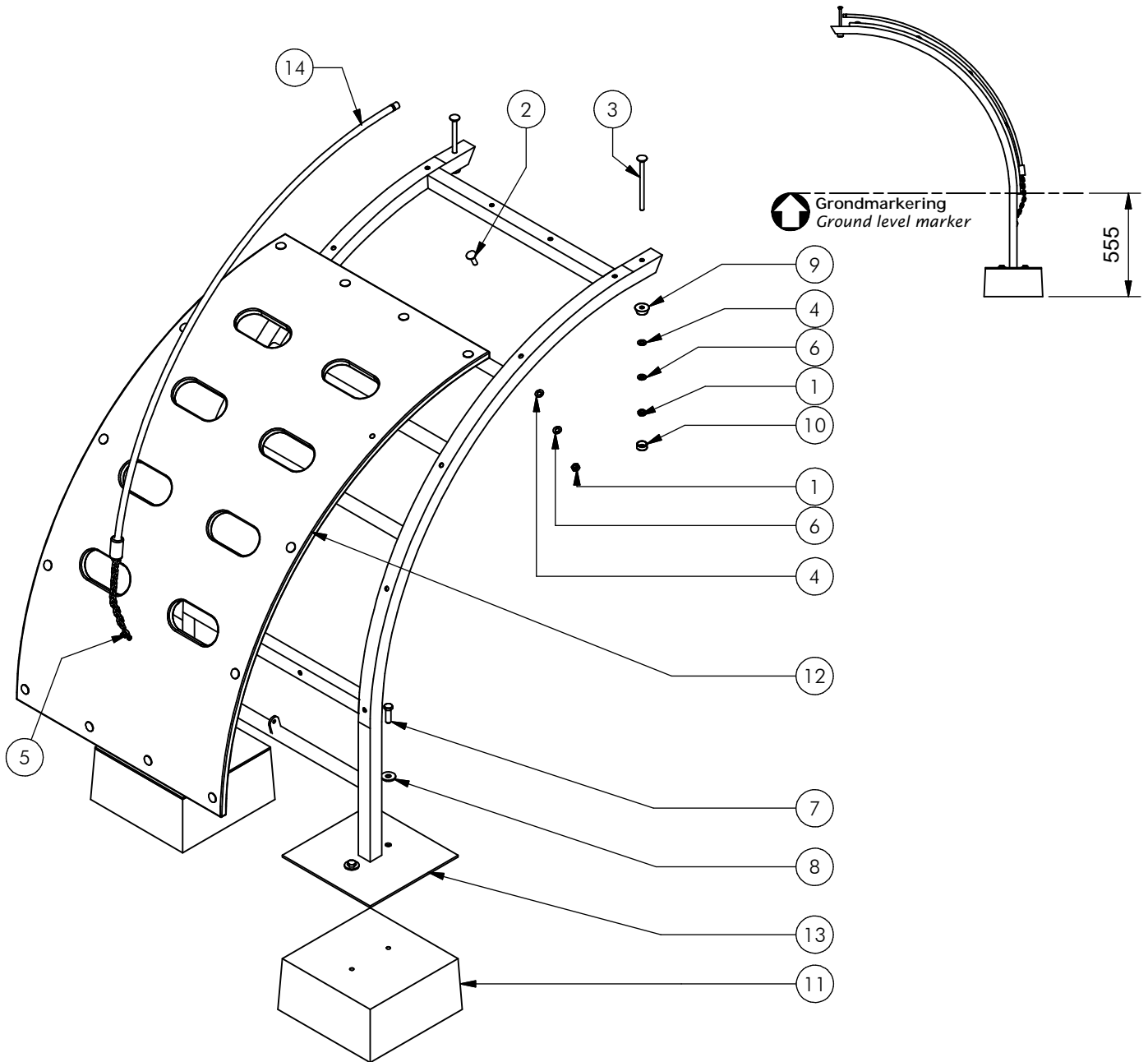
Benaming / Title: Klimboog vast  
 Opmerking / Comment: Freeplay  
 Datum / Date: 20-3-2014

Tekening / Drawing

# MOD FRP KST 034

Samenstelling module / Assembly module





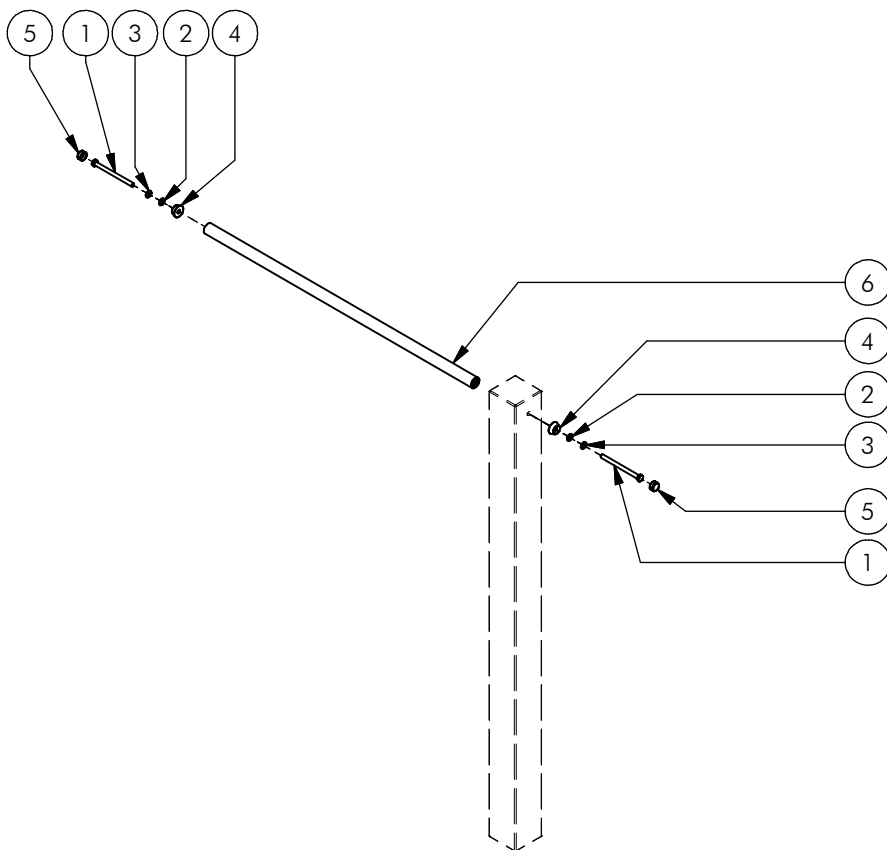
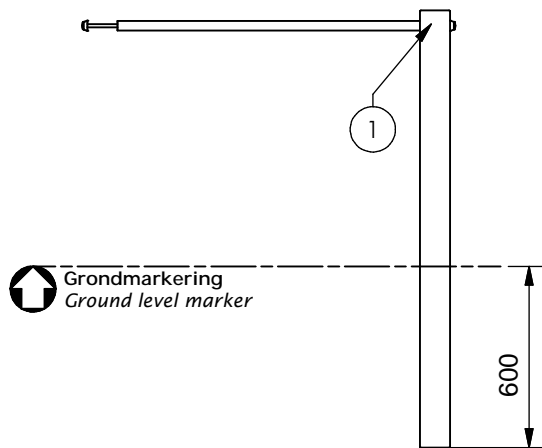
Nr	#	Type	Progr.	Volgnr	Bew.	Rev.	Benaming	Opmerking
1	16	BSR	017	010	008		Zeskantmoer	M10 - RVS A2-70
2	14	BSR	026	010	035		Slotbout	M10 x 35 - RVS A2-70
3	2	BSR	026	010	150		Slotbout	M10 x 150 - RVS A2-70
4	16	BSR	030	010	002		SLUITRING	M10
5	1	BSR	031	005	000		D-Sluiting	5 mm, RVS A2-70
6	16	BSR	032	010	002		Veerring groot	M10 - RVS A2-70
7	4	BSV	021	012	040		Zeskantbout ISO 4014	M12 x 40 - VZ 8.8
8	4	BSV	035	012	035		Carrosseriering	M12 x 35 - VZ 8.8
9	2	KST	DON	011	050		interplay donut M10 blauw	84395000042
10	2	KST	DOP	011	050		interplay dop M10 blauw	84395000044
11	2	OBT	POE	009	033		POER	MODEL 9
12	1	OPE	FRP	020	050	A	Oploop	Freeplay
13	1	SME	FRP	053	618	A	Frame klimwand	Freeplay
14	1	SNT	FRP	009	ZWT	A	Kabel Ø16 + Ketting 5 mm	L=1700



Benaming Title Oploopje  
 Opmerking Comment Freeplay  
 Datum Date 17-12-2014

Tekening Drawing

**MOD FRP KST 036 A**  
 Samenstelling module Assembly module



Nr	#	Type	Progr.	Volgnr	Bew.	Rev.	Benaming	Opmerking
1	2	BSV	021	010	140		Zeskantbout ISO 4014	M10 x 140 - VZ 8.8
2	2	BSV	030	010	002		Sluitering	M10 - VZ 8.8
3	2	BSV	032	010	002		Veerring	M10 - VZ 8.8
4	2	KST	DON	011	050		interplay donut M10 blauw	84395000042
5	2	KST	DOP	011	050		interplay dop M10 blauw	84395000044
6	1	SME	FRP	048	618	B	Duikelstang	Freeplay



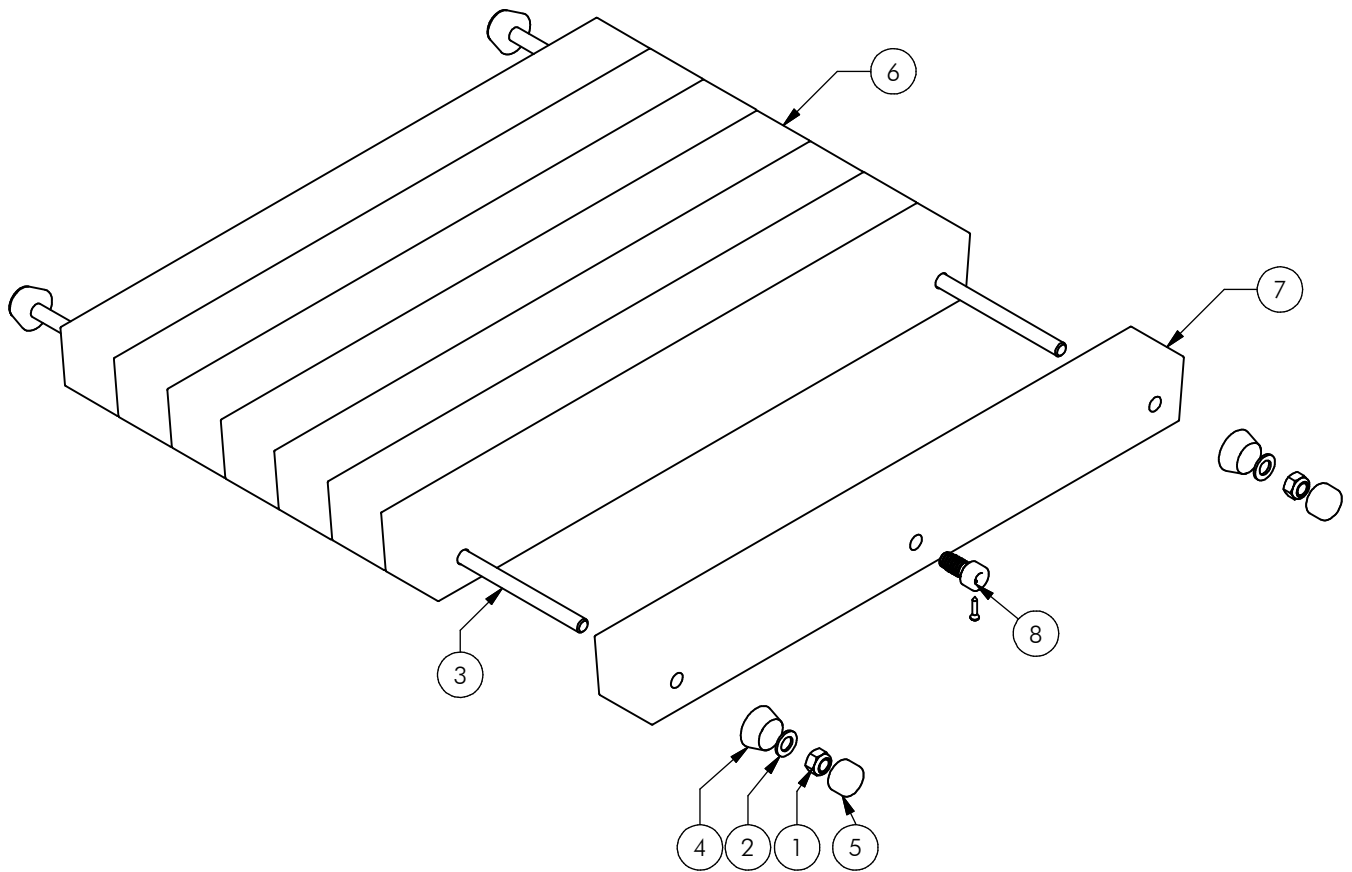
Benaming  
Title: Aanbouwduikel

Opmerking  
Comment: Freeplay

Datum  
Date: 20-3-2014

Tekening  
Drawing

**MOD FRP KST 056 B**  
Samenstelling module *Assembly module*



Nr	#	Type	Progr.	Volgnr	Bew.	Rev.	Benaming	Opmerking
1	4	BSV	010	020	030		Borgmoer	M20 - VZ 8.8
2	4	BSV	030	020	003		Sluitring	M20 - VZ 8.8
3	2	BSV	060	020	1050		Draadeind	M20 x 1050 - VZ 8.8
4	4	KST	DON	020	090		Miniplay ring M20	art.nr.823950000161
5	4	KST	DOP	012	090		Miniplay dop	art.nr.823950000162
6	7	ORE	FRP	024	100	A	Rebo 1005	Paal 99x99
7	1	ORE	FRP	069	100	A	Rebo 1005	Paal 99x99
8	1	SMD	BUS	002	RVS		Bus + VZ schroef	Touw 16 mm



Benaming  
Title | Vloer 995 mm

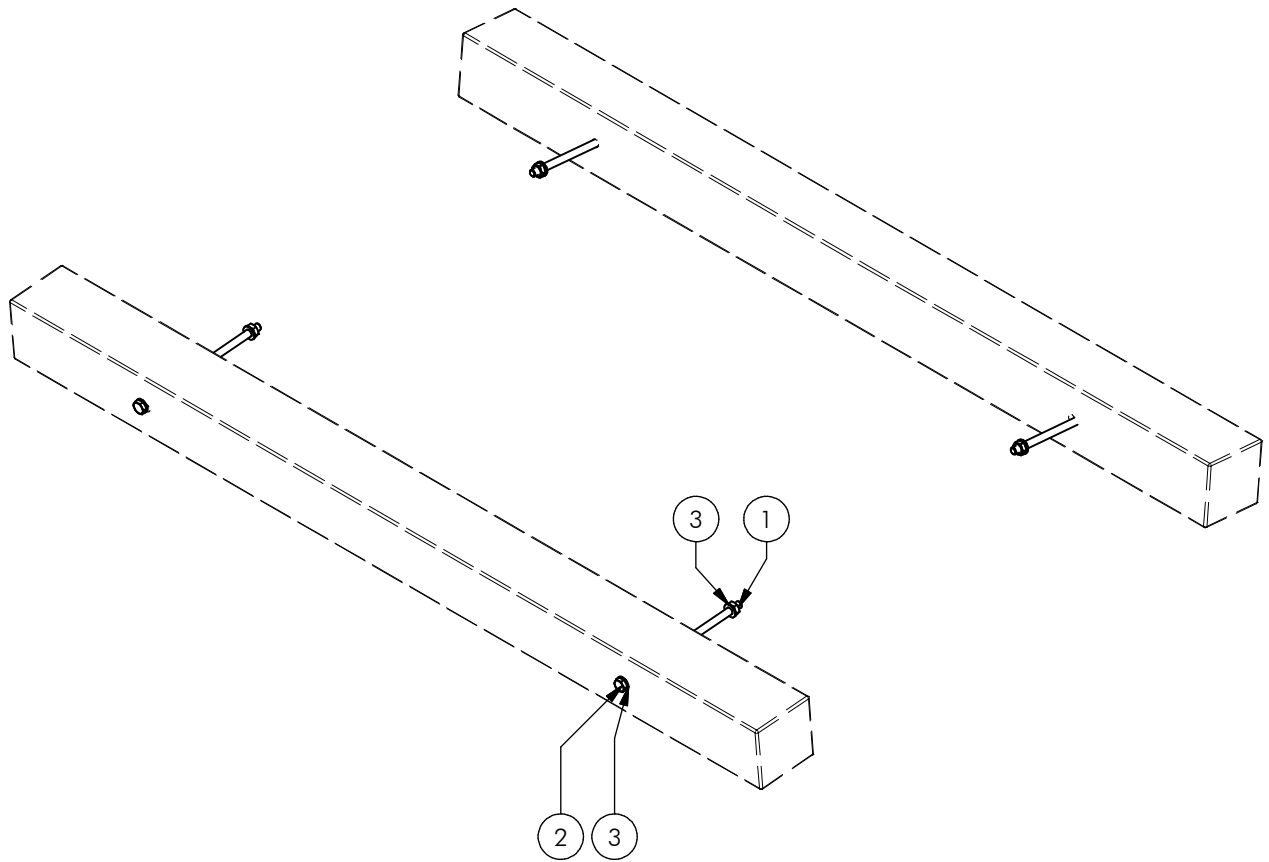
Opmerking  
Comment | Vloer Klimwand/boog

Datum  
Date | 16-4-2015

Tekening  
Drawing

# MOD FRP KST 079

Samenstelling module *Assembly module*



Nr	#	Type	Progr.	Volgnr	Bew.	Rev.	Benaming	Opmerking
1	8	BSV	017	010	008		Zeskantmoer	M10 - VZ 8.8
2	8	BSV	021	010	220		Zeskantbout ISO 4014	M10 x 220 - VZ 8.8
3	16	BSV	030	010	002		Sluitring	M10 - VZ 8.8



Benaming  
Title Schoren

Opmerking  
Comment incl. bevestiging

Datum  
Date 17-4-2015

Tekening  
Drawing

# MOD FRP KST 080

Samenstelling module *Assembly module*