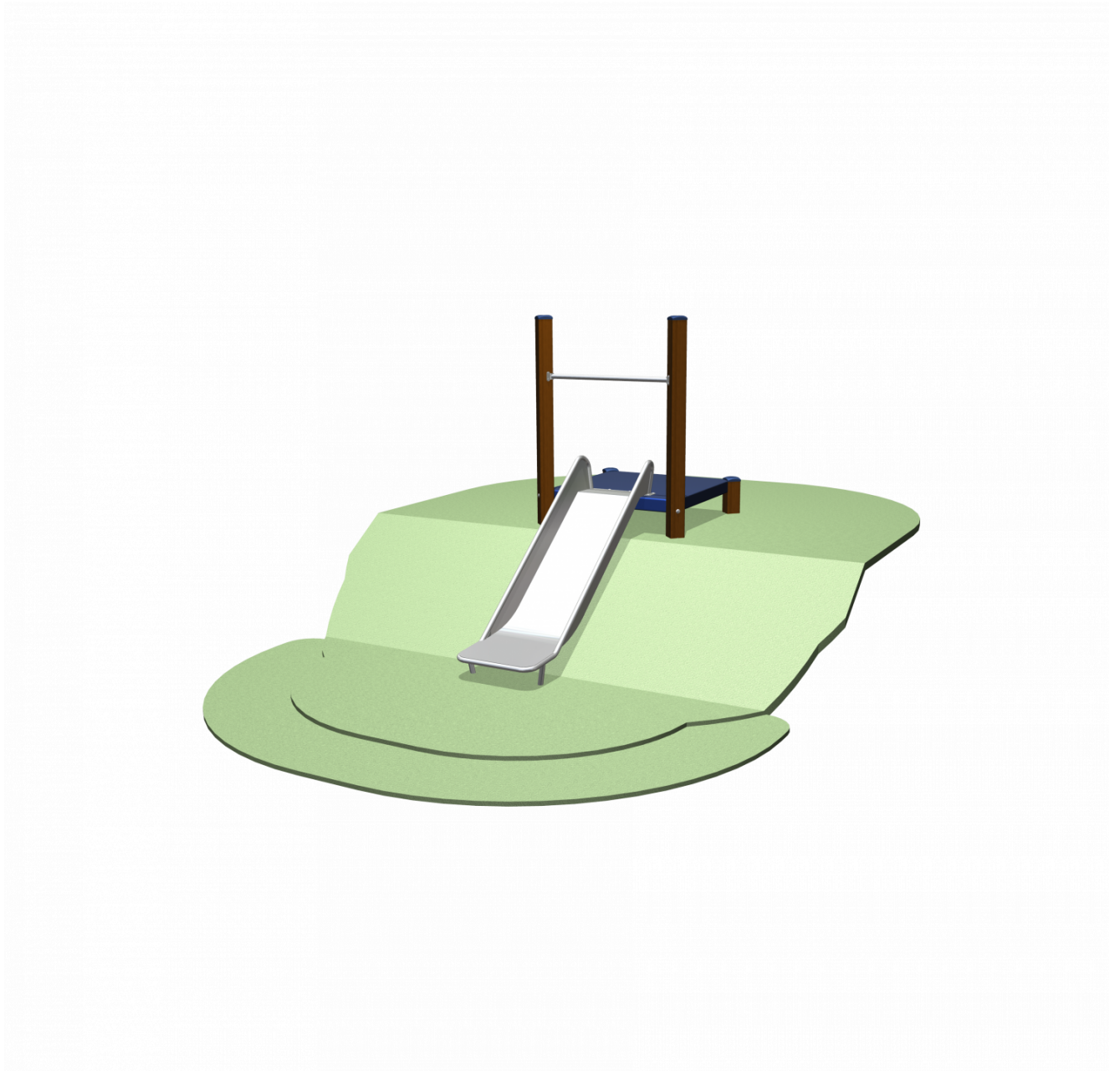
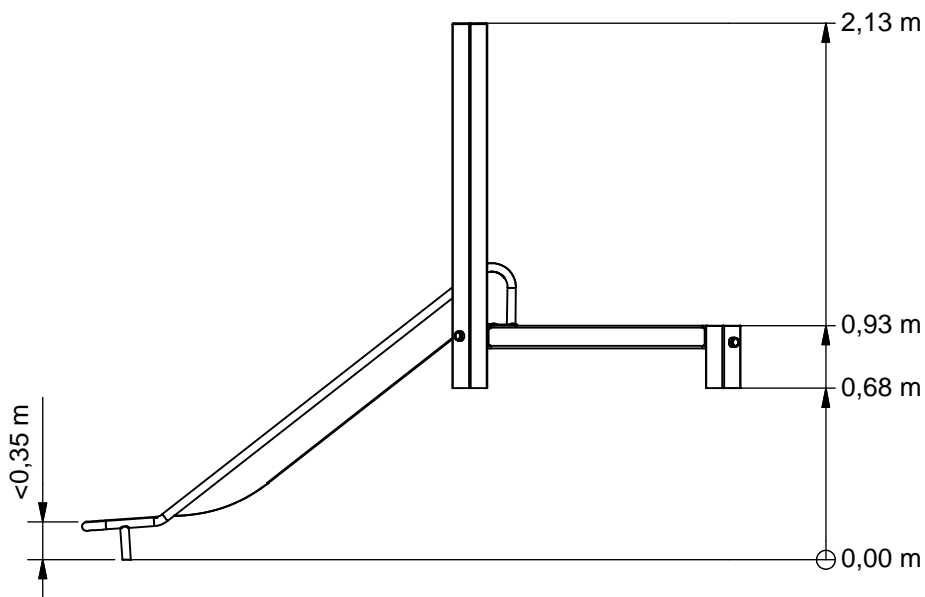
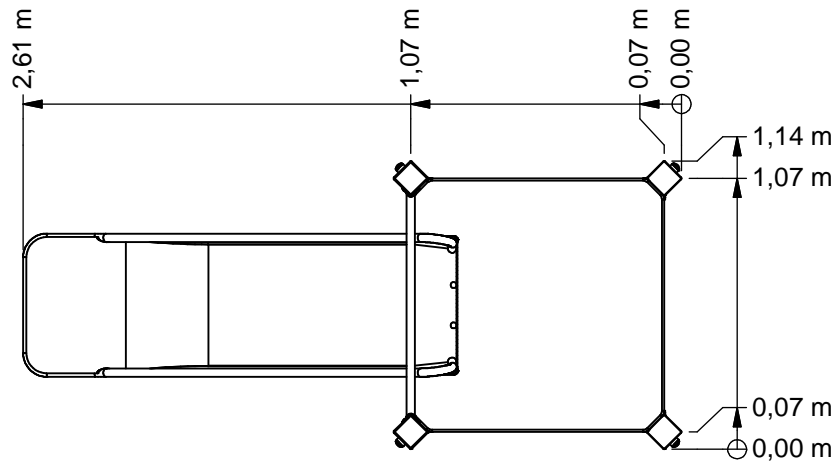




Hillslide



SOLE030.191



Benaming
Title Taludglijbaan

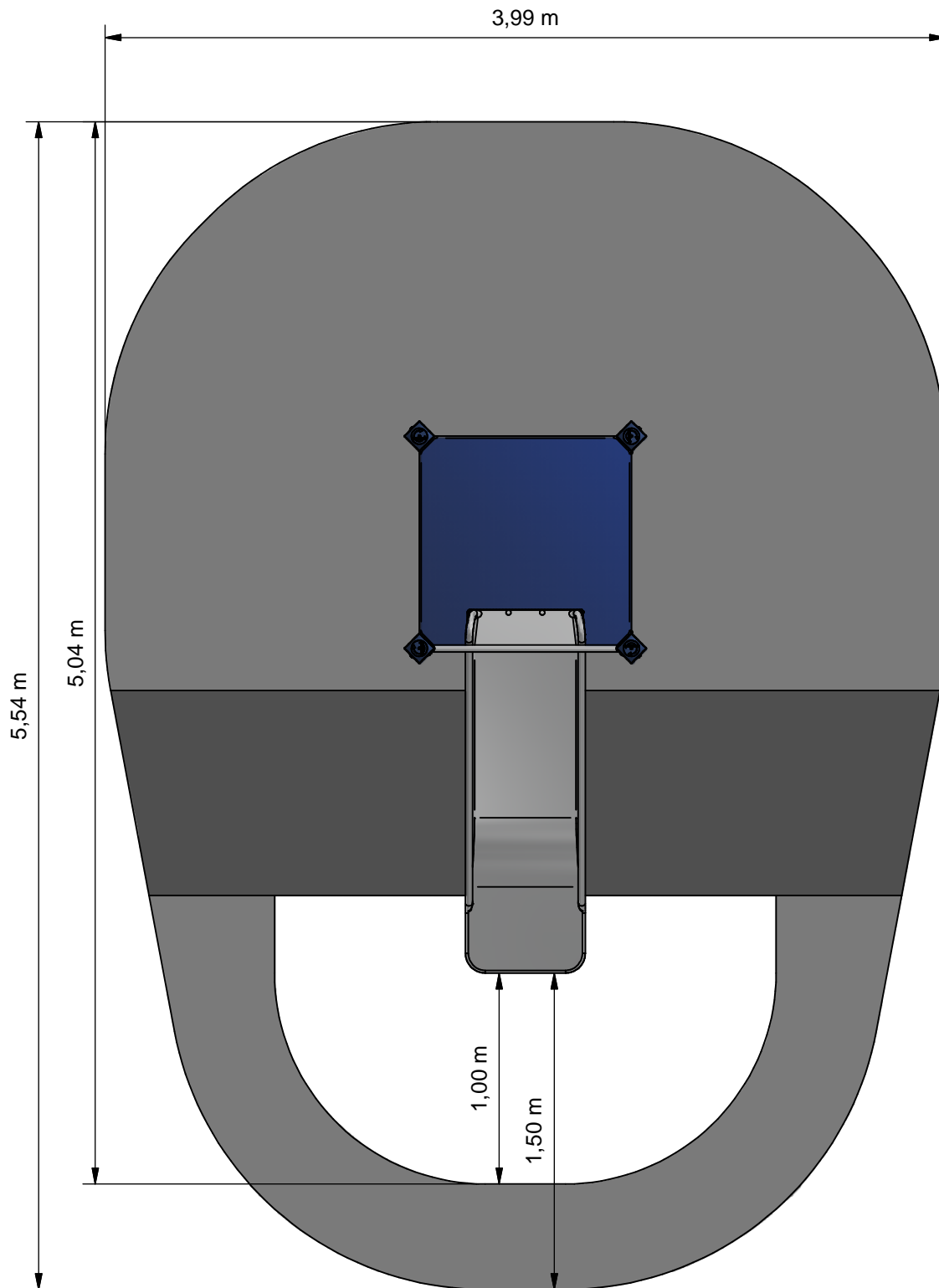
Opmerking
Comment tbv Talud 0,7m

Datum
Date 25-10-2011

Tekening
Drawing

TOE SOL 030 191

Afmetingen Dimensions



- Opvangzone
Impact area
- Obstakelvrije zone
Obstacle free zone



Benaming
Title Taludglijbaan

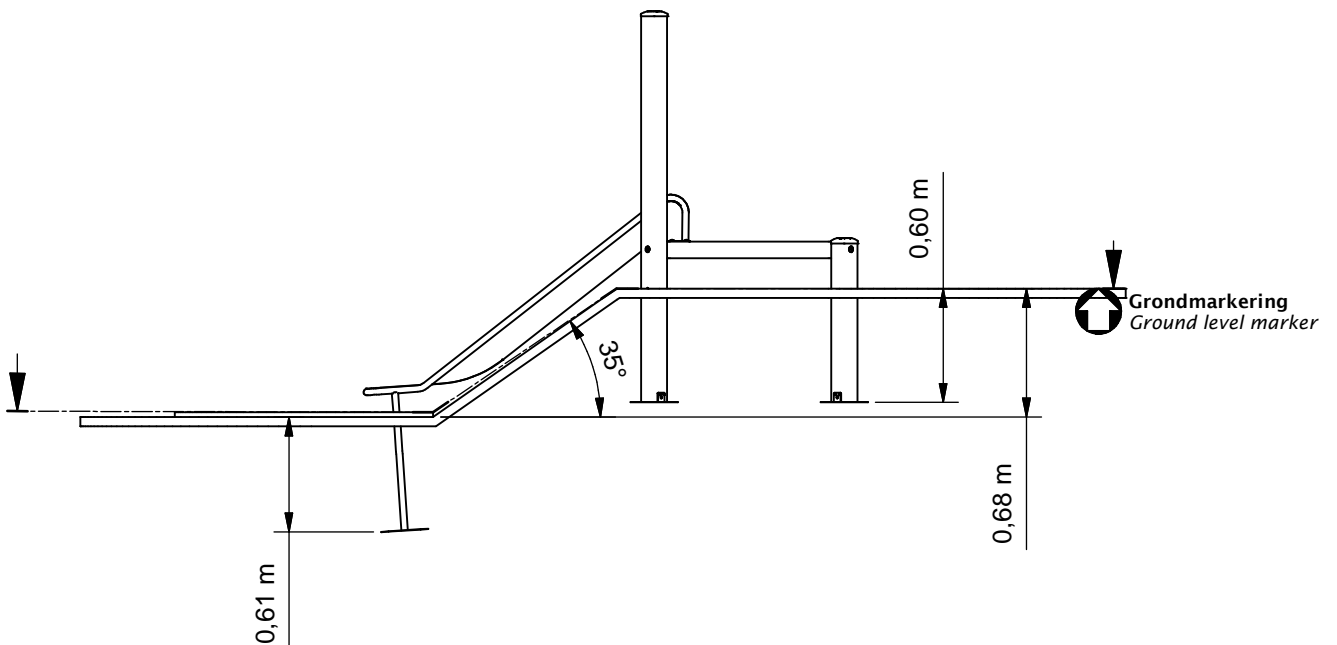
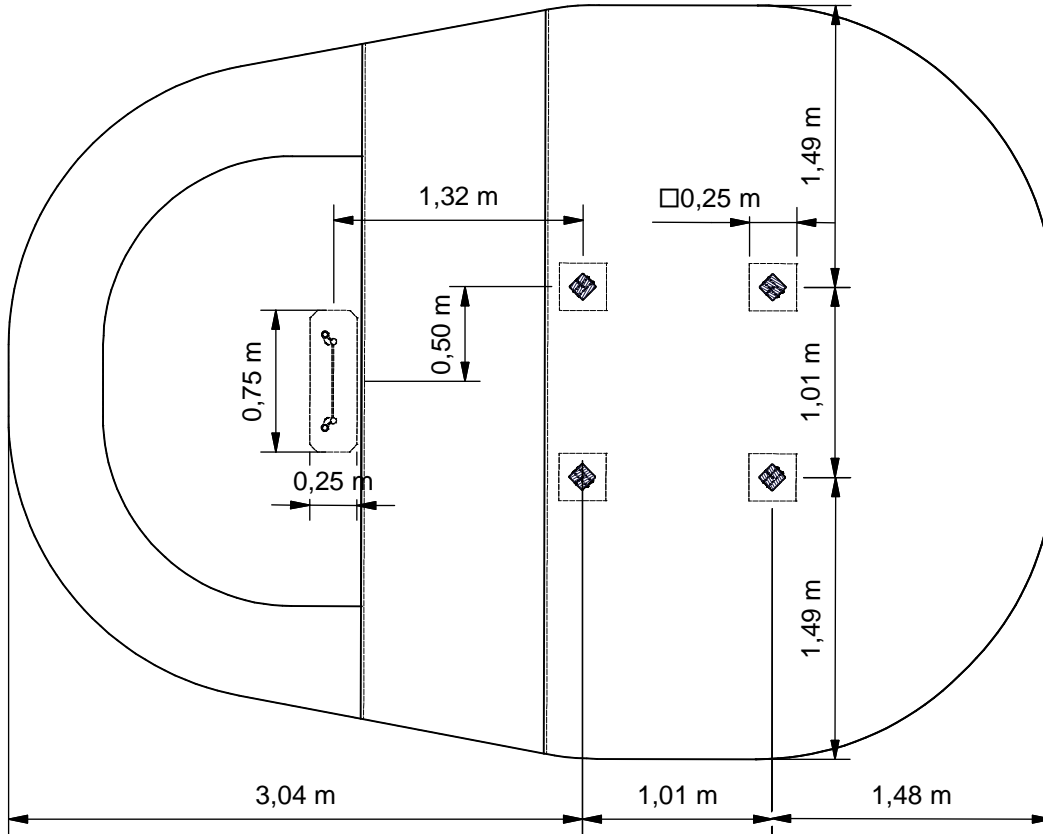
Opmerking
Comment tbv Talud 80 - 93 cm

Datum
Date 14-12-2011

Tekening
Drawing

TOE SOL 030 191

Obstakelvrije zone *Obstacle free zone*



Benaming
Title Taludglijbaan

Opmerking
Comment tbv Talud 80 - 93 cm

Datum
Date 14-12-2011

Tekening
Drawing

TOE SOL 030 191

Bodemplan Groundplan

Geleverde modules:

Zie tabel

Supplied modules:

See table

Montageinstructie:

- De hoofdmaten geven de maten van de staanders en vloeren aan
- De detailtekeningen geven specifiek de maten van de verbindingen aan
- De modules met buizen zijn op de tekeningen bemaat op bovenkant kopplaat
- Overige modules zijn bemaat op de bovenkant (klimwanden, paalkoppen, etc.)

Assembly instruction:

- The main dimensions indicate the dimensions of the posts and floors
- The detailed dimensions show the specific dimensions of the connections
- The modules which contain tubes are dimensioned at the top of the flanges
- Other modules are dimensioned at the top (climbing walls, caps for the posts, etc.)

Montagevolgorde:

- 1 - Graaf de gaten volgens het bodemplan
- 2 - Plaats toren met 1,2(2x),3,4(2x),5(2x)
- 3 - Plaats toren
- 4 - Plaats 6 en verbind deze aan toren
- 5 - Controleer of het toestel voldoet aan de afmetingen zoals op blad 'afmetingen'
- 6 - Dicht de gaten en verdicht het zand

Assembly sequence:

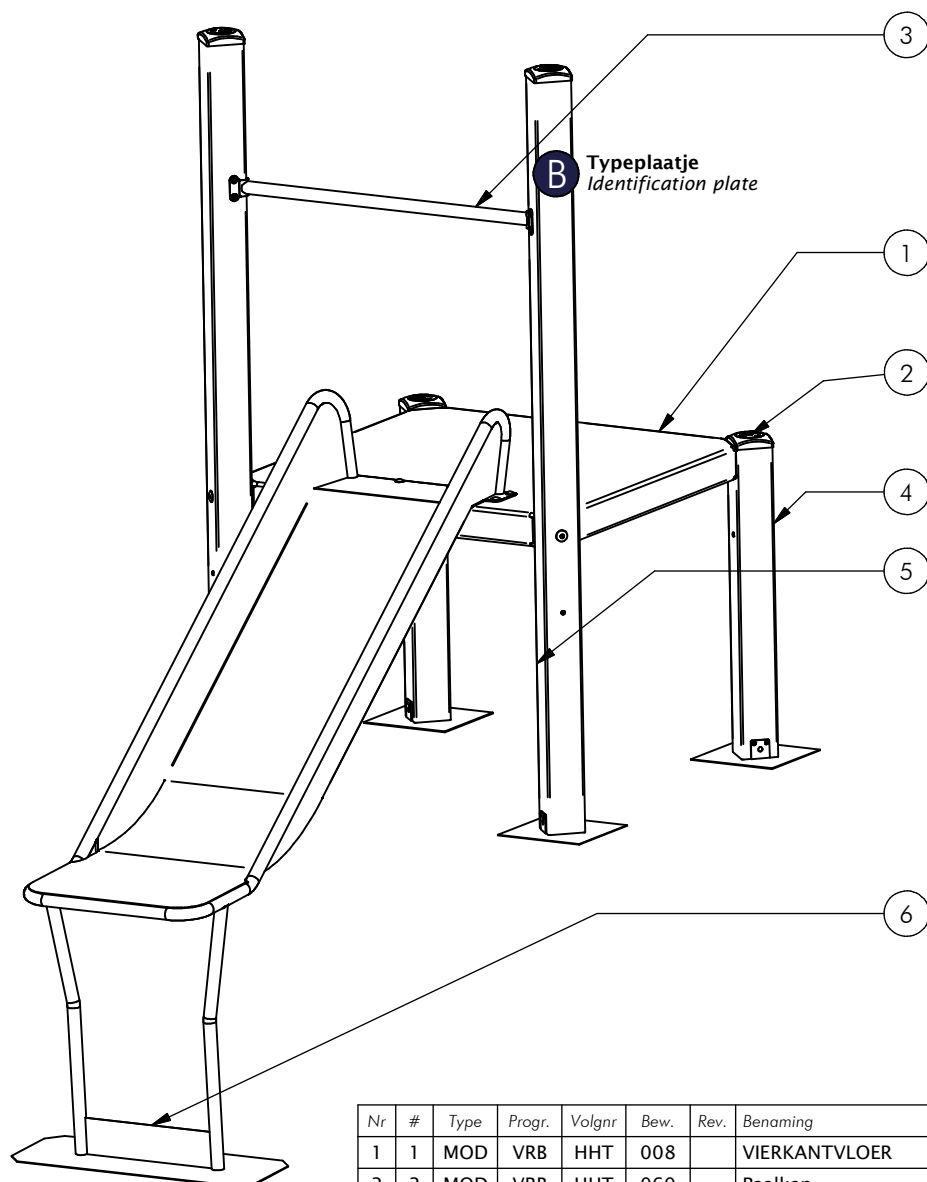
- 1 - Dig the holes according to the ground plan
- 2 - Place tower with 1,2(2x),3,4(2x),5(2x)
- 3 - Place tower
- 4 - Place 6 and attach it to tower
- 5 - Check that the equipment conforms to the dimensions shown on sheet 'dimensions'
- 6 - Close the holes and compact the sand

Controles:

- 1 - Correcte opbouw en alle bevestigingsmiddelen
- 2 - Controleer de afmetingen van de valbodem t.o.v. het toestel

Checks:

- 1 - Correct assembly and all the fasteners
- 2 - Check the dimensions of the safety area with regard to the play equipment



| Nr | # | Type | Progr. | Volgnr | Bew. | Rev. | Benaming | Opmerking |
|----|---|------|--------|--------|------|------|----------------|------------|
| 1 | 1 | MOD | VRB | HHT | 008 | | VIERKANTVLOER | VRJBUITER |
| 2 | 2 | MOD | VRB | HHT | 069 | | Paalkap | 100x100 |
| 3 | 1 | MOD | VRB | HHT | 075 | | SYSTEEMBUIS | ENKEL |
| 4 | 2 | MOD | VRB | HHT | 121 | | Staander V0 | 25 CM |
| 5 | 2 | MOD | VRB | HHT | 150 | | STAANDER | 145 CM |
| 6 | 1 | MOD | VRB | HHT | 190 | | Glijbaan 93 cm | Module HHT |



Benaming
Title Taludglijbaan

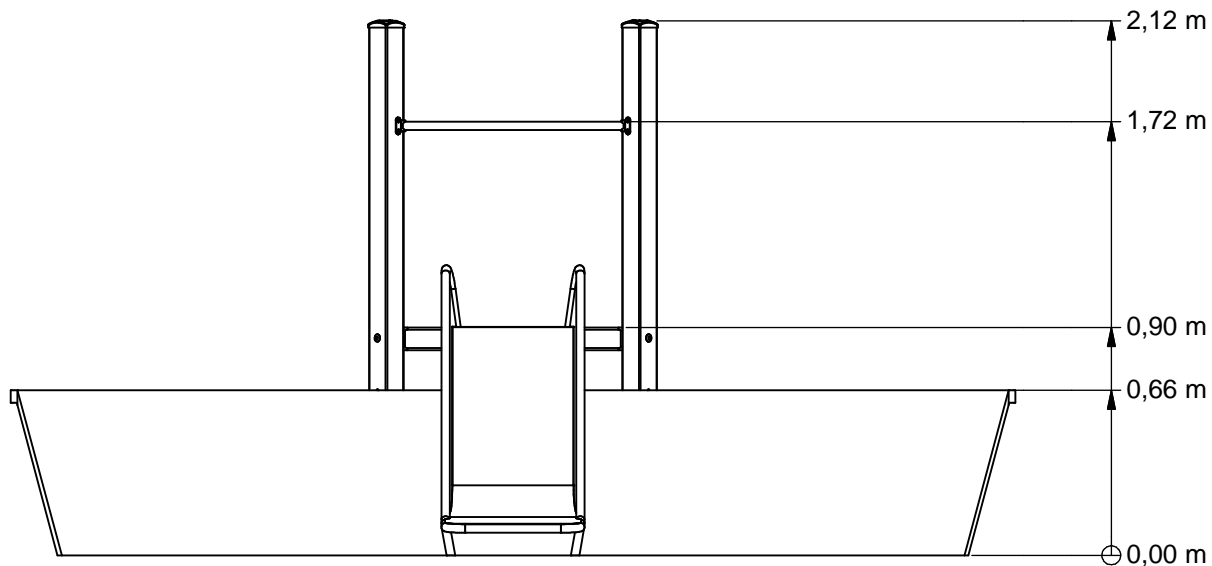
Opmerking
Comment tbv Talud 80 - 93 cm

Datum
Date 14-12-2011

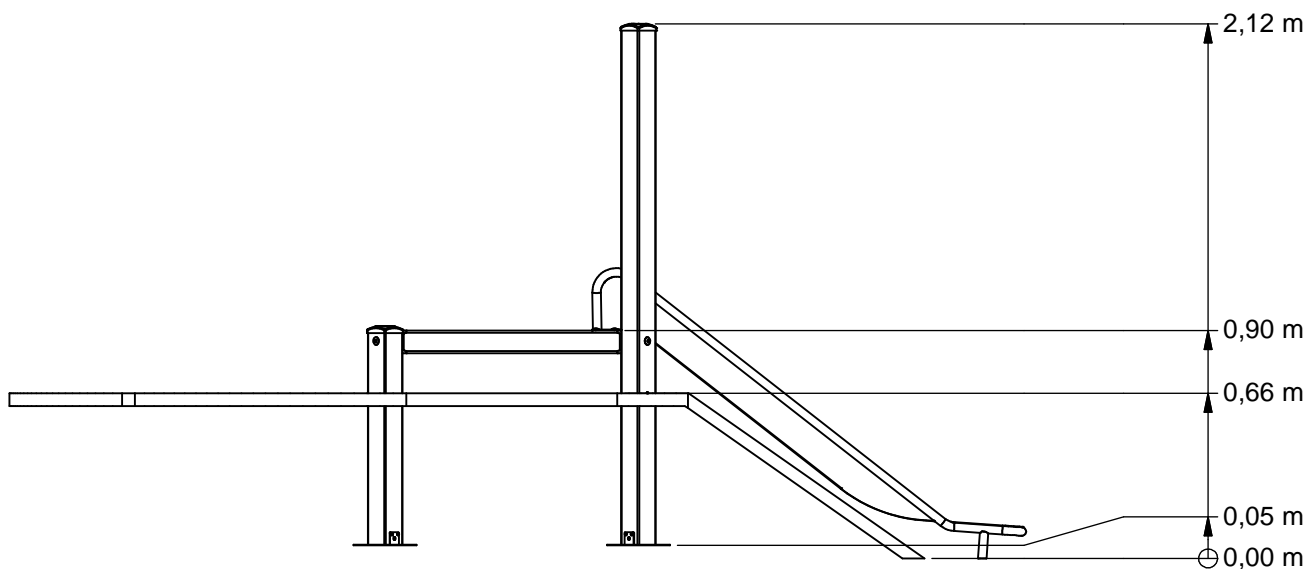
Tekening
Drawing

TOE SOL 030 191

Modules Modules



Voor (Front)



Links (Left)



Benaming
Title Taludglijbaan

Opmerking
Comment tbv Talud 80 - 93 cm

Datum
Date 14-12-2011

Tekening
Drawing

TOE SOL 030 191

Afmetingen Dimensions

SOLE030.191

Hillslide

LOGBOOK

(Onderstaand logboek kan gebruikt worden om te voldoen aan de eisen, gesteld in artikel 14 van het Warenwetbesluit Attractie- en Speeltoestellen)

| | |
|----------------------------------------------------|-------------------------------------------------------------------------------------------------------------|
| Type indication | Nature Play |
| Product code | SOLE030.191 |
| Name of equipment | Taludglijbaan 80-93cm platform |
| Maximum height of fall | 0,3 m |
| Year of construction | 2017 |
| Certificate | 09200116201 |
| inspection authority | Liftinstituut B.V. Buikslotermeerplein 381, A'dam - 1025 XE Amsterdam |
| Name manufacturer | BOERplay Hyacintstraat 2 - 4255 HX Nieuwendijk Phone: +31 (0)183 40 23 66 Fax: +31 (0)183 40 35 64 |
| name installer | _____ _____ |
| Description of equipment | Hillslide |
| Location of equipment | _____ |
| Data about the owner of the play equipment | |
| Name: | _____ |
| Address: | _____ |
| Postcode and town: | _____ |
| Contact person: | _____ |
| Telephone number: | _____ |
| Data about the administrator of the play equipment | |
| Name: | _____ |
| Address: | _____ |
| Postcode and town: | _____ |
| Contact person: | _____ |
| Telephone number: | _____ |

LOGBOOK

Inspection and maintenance intervals



| Nr. | Inspection | Maintenance | months between inspections |
|-----|----------------------------------------------------------------------------------------------------------------------------------|------------------------------------------------------------------------------------------|----------------------------|
| 1 | Verify equipment's stability, junctions and missing parts. Inspect bolts, screws and nuts for absence, jams, corrosion and wear. | Add missing parts, secure joints, apply missing fixing agent and replace corroded parts. | 1 |
| 2 | Check suspension for wear. | Replace worn parts and/or remove non-functioning parts. | 1 |
| 3 | Inspect rotating parts such as hinges, rolling-element bearings, etc. for wear and acceptability. | Replace worn parts and/or remove non-functioning parts. | 1 |
| 4 | Check wood for splinters, unacceptable damage and signs of rot. Especially at ground level. | Repair damage. Replace affected wood. Smoothen splintered wood and sharp edges. | 1 |
| 5 | Inspect foundation for stability, tearing and coverage. | Restore foundation and covering material. | 3 |
| 6 | Examine rubber and synthetic parts for wear, damage and break. | Replace original parts. | 3 |
| 7 | Inspect metal for corrosion and damage in the coating. | Restore any damaged coating (after removing rust and applying primer). | 6 |
| 8 | Check ropes, cables, chains and nets for wear and damage. Steel cables and nets which are tensioned must be checked for tension. | Replace parts where necessary. Steel cables and nets must be tensioned. | 3 |
| 9 | Inspect equipment for unsafe changes and additions. | Remove unsafe additions and correct unsafe changes. | 1 |
| 10 | Inspect safety surfaces. | Restore and repair where necessary. | 1 |

Remarks

1. If used intensively, all points require extra attention.
2. Extreme weather conditions and locations may require a higher inspection frequency. Discuss this with the supplier.
3. Vandalism-sensitive locations require stricter inspections, possibly daily.
4. Check the terrain regularly for items that do not belong there, are unsafe or may be used wrongly. Examples are poisonous plants, glass shards, etc. Frequency depends on strain.
5. Remember that bad maintenance leads to unsafe conditions and notably faster impoverishment of the playground area.
6. Replacement parts can be ordered at the manufacturer with the part numbers on the module drawing. Drawings can be found in de user guide.
7. The impact area shall be provided with impact attenuating surface according to the specified falling height.
8. This list is conform the CEN-standard "playground equipment and surfacing NEN-EN 1176-7".

CERTIFICAAT VAN TYPEONDERZOEK

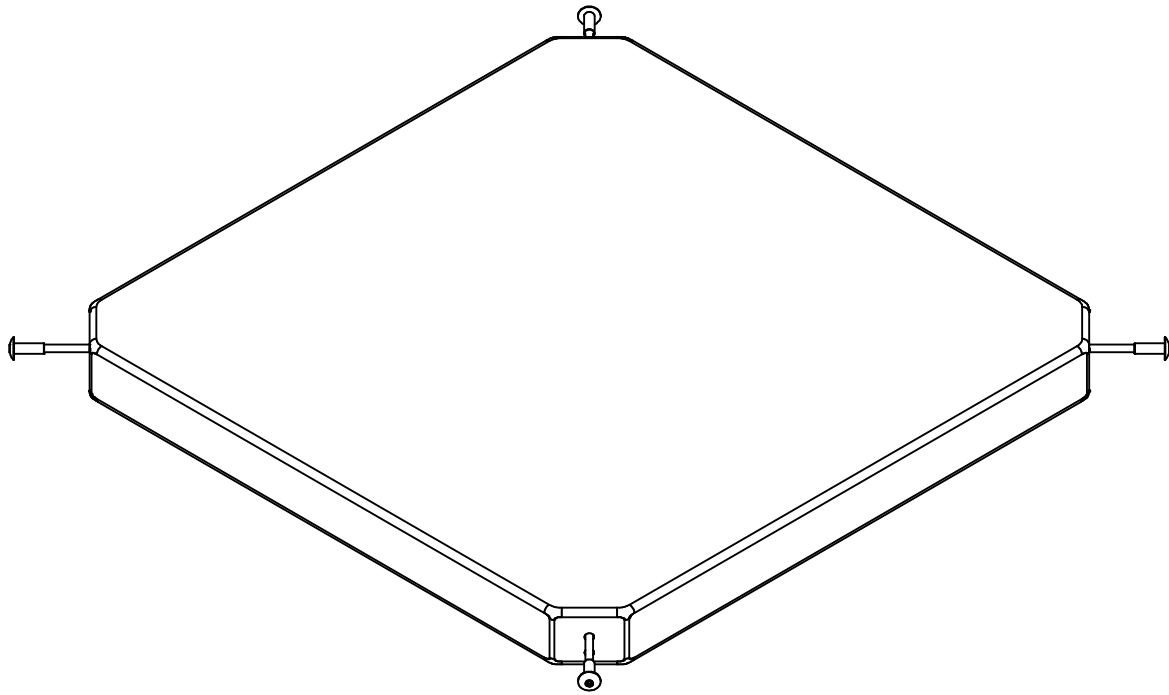
Ingevolge het Warenwetbesluit Attractie- en Speeltoestellen afgegeven door het Liftinstituut B.V.
aangewezen bij Besluit no. VGP/PSL 2857566 van 27 juni 2008

- Certificaat nr. : NL 09-2001-162-01 Object nr. 200116201
- Productomschrijving : Speeltoestel Vrijbuitter, opgebouwd uit modules
- Fabrikaat, typeaanduiding : Speelwijzer, MOD VRB: 001 t/m 019, 021 t/m 027, 029, 031, 032, 034 t/m 062, 065, 066, 071 t/m 074, 076, 077, 079 t/m 082, 190 t/m 193
- Naam en adres fabrikant : Speelwijzer
Nijverheidstraat 8
5317 NL Nederhemert Noord
- Naam en adres houder van het certificaat : Speelwijzer
Nijverheidstraat 8
5317 NL Nederhemert Noord
- Certificaat afgegeven volgens het volgende voorschrift : Warenwetbesluit attractie- en speeltoestellen
- Keuringslaboratorium : Geen
- Datum en nummer van het Keuringslaboratorium-Rapport : Geen
- Datum van typeonderzoek : 3 september 2001, 9 februari 2009
- Bijlagen bij dit certificaat : Verslag behorende bij het certificaat van type onderzoek nr.: NL 09-2001-162-01
- Eventuele aanvullende opmerkingen : Het typecertificaat d.d. 21 juni 2002 onder certificaatnummer NL 01-2001-162-01 is hiermee komen te vervallen.
- Conclusie : Het toestel voldoet aan de bepalingen van het Warenwetbesluit attractie- en speeltoestellen met inachtneming van de bovengenoemde eventuele aanvullende opmerkingen



Gedaan te Amsterdam
Datum van afgifte: 7 april 2009

LIFTINSTITUUT B.V.
Senior Officer Certification
& Technology



| Nr | # | Type | Progr. | Volgnr | Bew. | Rev. | Benaming | Opmerking |
|----|---|------|--------|--------|------|------|-----------------|-----------------------|
| 1 | 4 | BSR | 021 | 010 | 110 | | Zeskantbout | M10 x 110 - RVS A2-70 |
| 2 | 4 | BSR | 035 | 010 | 030 | | CARROSSERIERING | M10 x 30 x 2,5 |
| 3 | 4 | KST | LAM | 015 | 005 | | LAMELLENSTOP | ROND 15 |
| 4 | 4 | RNT | BUS | M10 | 040 | | DRAADBUS | M10 x 40 |
| 5 | 1 | SHO | VRB | 001 | COA | C | Vloer VRB | Vierkant |



Benaming
Title: VIERKANTVLOER

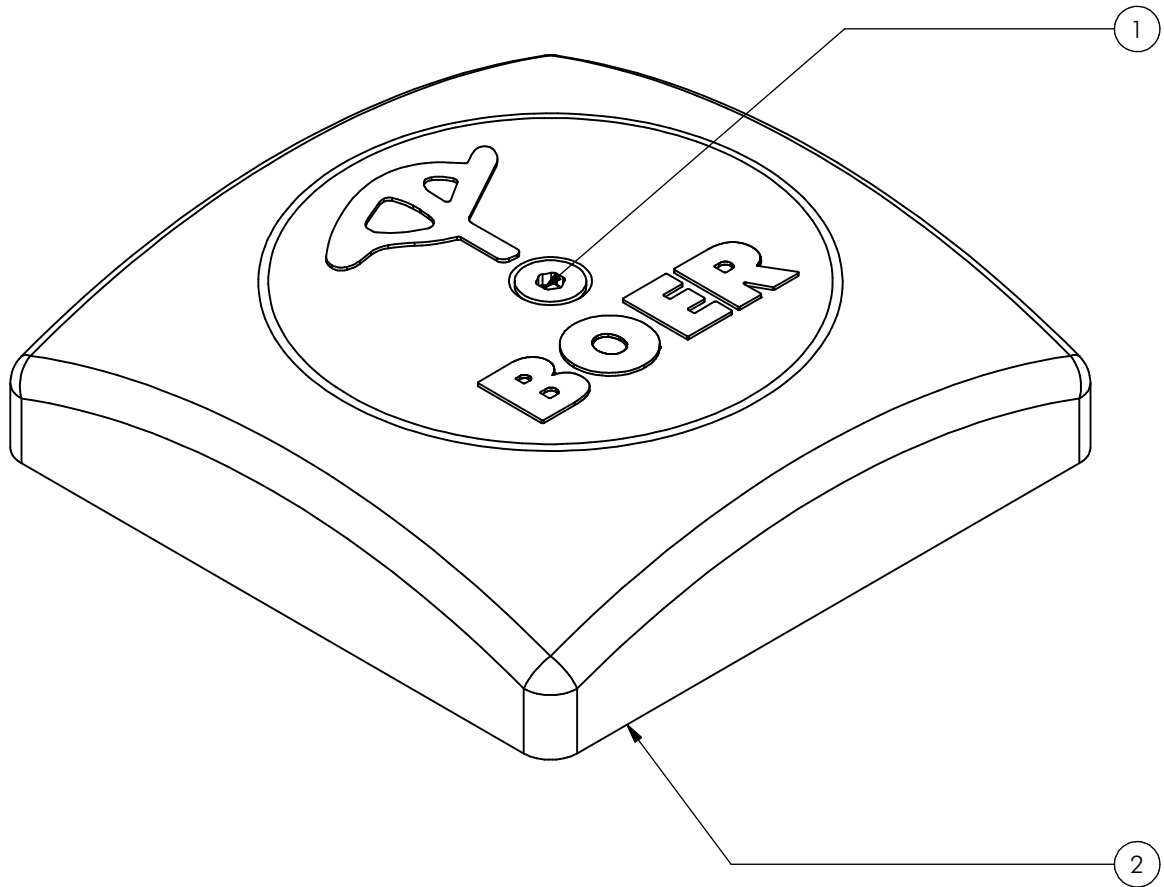
Opmerking
Comment: VRIJBUITER

Datum
Date: 10-1-2008

Tekening
Drawing

MOD VRB HHT 008

Samenstelling module Assembly module



| Nr | # | Type | Progr. | Volgnr | Bew. | Rev. | Benaming | Opmerking |
|----|---|------|--------|--------|------|------|-----------------|-----------|
| 1 | 1 | BSR | 002 | 005 | 050 | | SCHROEF | 5 x 50 |
| 2 | 1 | OME | KAP | 100 | | B | Paalkap 100x100 | Aluminium |



Benaming
Title Paalkap

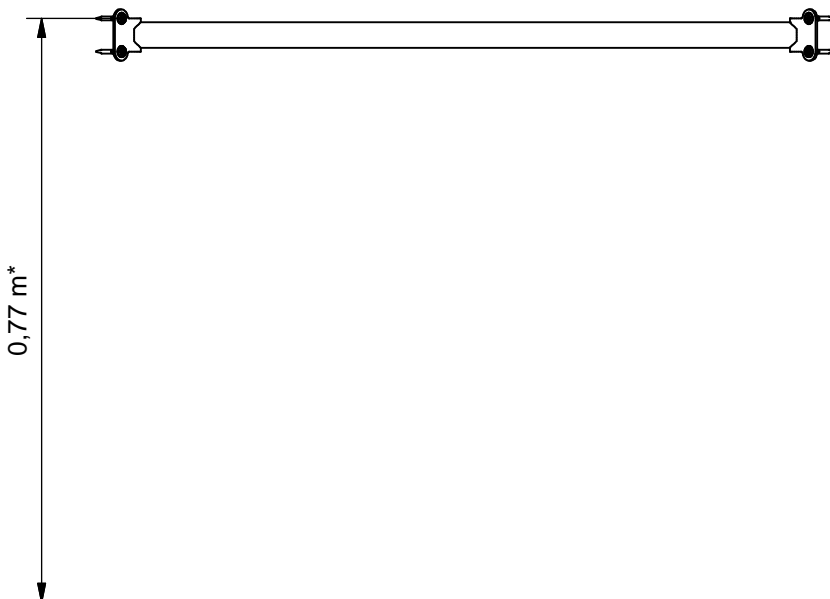
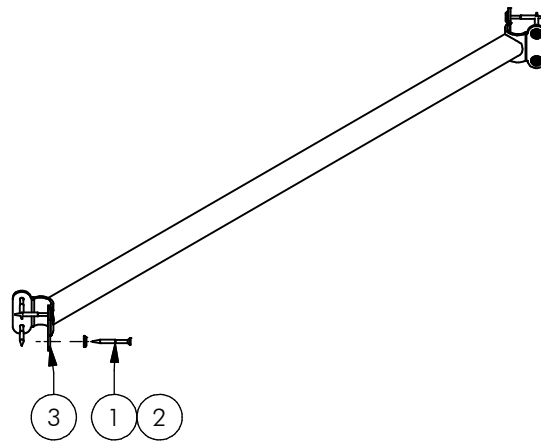
Opmerking
Comment 100x100

Datum
Date 16-4-2014

Tekening
Drawing

MOD VRB HHT 069

Samenstelling module *Assembly module*



Bovenkant bordes
(Top platform)

*Gebruikt als railing
*Used as railing

| Nr | # | Type | Progr. | Volgnr | Bew. | Rev. | Benaming | Opmerking |
|----|---|------|--------|--------|------|------|--------------|--------------------|
| 1 | 8 | BSR | 002 | 005 | 050 | | Schroef Assy | 5 x 50 - RVS A2-70 |
| 2 | 8 | BSR | 036 | 005 | 015 | | Facet ring | M5 - RVS A2-70 |
| 3 | 1 | SME | VRB | 505 | 320 | D | SYSTEEMBUIS | VRJIBUITER RVS |

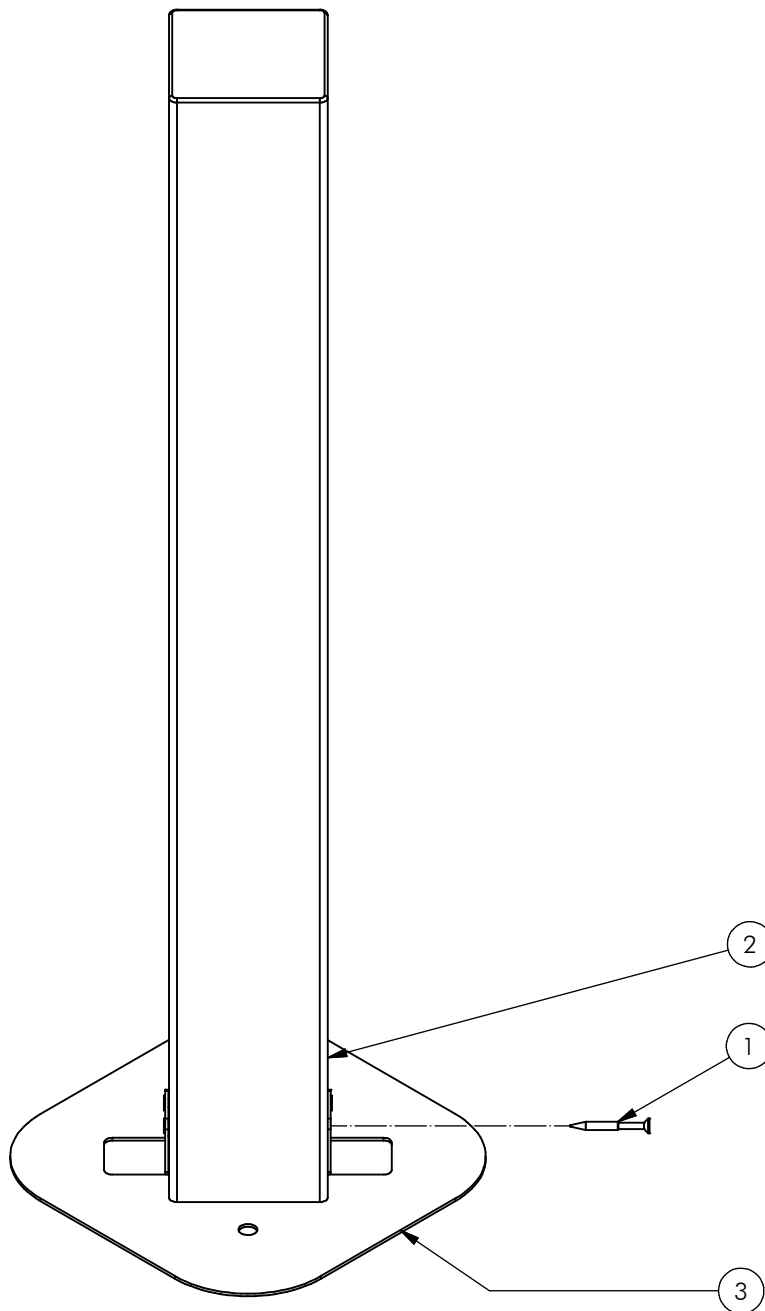


Benaming
Title | SYSTEEMBUIS
Opmerking
Comment | ENKEL
Datum
Date | 25-9-2006

Tekening
Drawing

MOD VRB HHT 075

Samenstelling module Assembly module



| Nr | # | Type | Progr. | Volgnr | Bew. | Rev. | Benaming | Opmerking |
|----|---|------|--------|--------|------|------|--------------|---------------------|
| 1 | 5 | BSR | 002 | 005 | 050 | | Schroef Assy | 5 x 50 - RVS A2-70 |
| 2 | 1 | OHO | HHT | 100 | 020 | | Staander HHT | 100x100, lengte=850 |
| 3 | 1 | OME | VRB | 903 | VZP | C | Voetplaat | 100 x 100 |



Benaming
Title: Staander V0

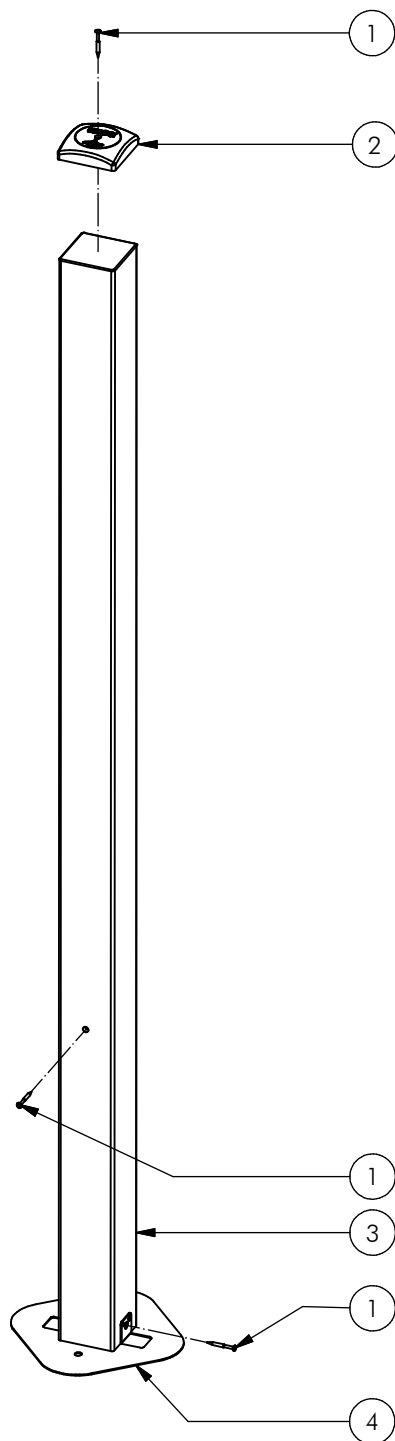
Opmerking
Comment: 25 CM

Datum
Date: 7-4-2009

Tekening
Drawing

MOD VRB HHT 121

Samenstelling module *Assembly module*



| POS | N | TYPE | PROJ. | NR. | BEH. | R | BENAMING | OPMERKING |
|-----|---|------|-------|-----|------|---|-----------------|----------------------|
| 1 | 6 | BSR | 002 | 005 | 050 | | Schroef Assy | 5 x 50 - RVS A2-70 |
| 2 | 1 | OME | KAP | 100 | 502 | B | Paalkap 100x100 | Aluminium |
| 3 | 1 | OHO | HHT | 100 | 010 | | Staander HHT | 100x100, lengte=2050 |
| 4 | 1 | OME | VRB | 903 | VZP | C | Voetplaat | 100 x 100 |



Benaming
Title STAANDER

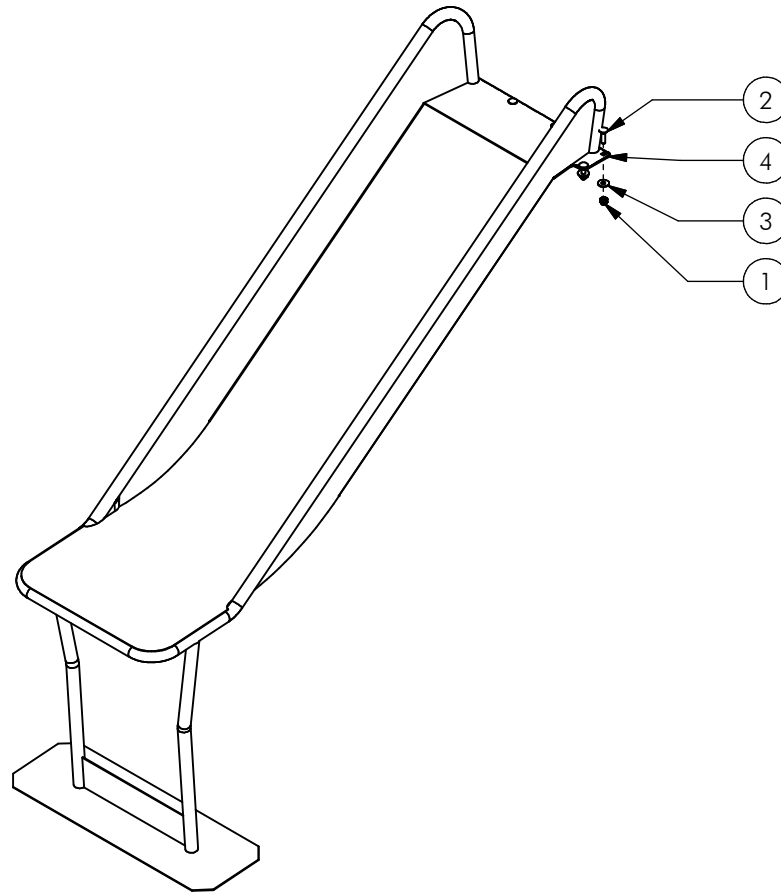
Opmerking
Comment 145 CM

Datum
Date 22-11-2006

Tekening
Drawing

MOD VRB HHT 150

Samenstelling module Assembly module



Let op: toestel bij voorkeur niet met de glijbaan op het zuiden plaatsen.

Attention: it is advisable not to orient playground equipment with the slide facing south

| Nr | # | Type | Progr. | Volgnr | Bew. | Rev. | Benaming | Opmerking |
|----|---|------|--------|--------|------|------|------------------|----------------------|
| 1 | 6 | BSR | 011 | 010 | 020 | | DOPMOER | BORG RVS M10 |
| 2 | 6 | BSR | 026 | 010 | 040 | | Slotbout | M10 x 40 - RVS A2-70 |
| 3 | 6 | BSR | 035 | 010 | 030 | | Carrosserie ring | M10 - RVS A2-70 |
| 4 | 1 | SME | VRB | 611 | 320 | B | Glijbaan | 93 cm |



Benaming
Title | Glijbaan 93 cm

Opmerking
Comment | Module HHT

Datum
Date | 17-5-2010

Tekening
Drawing

MOD VRB HHT 190

Samenstelling module Assembly module