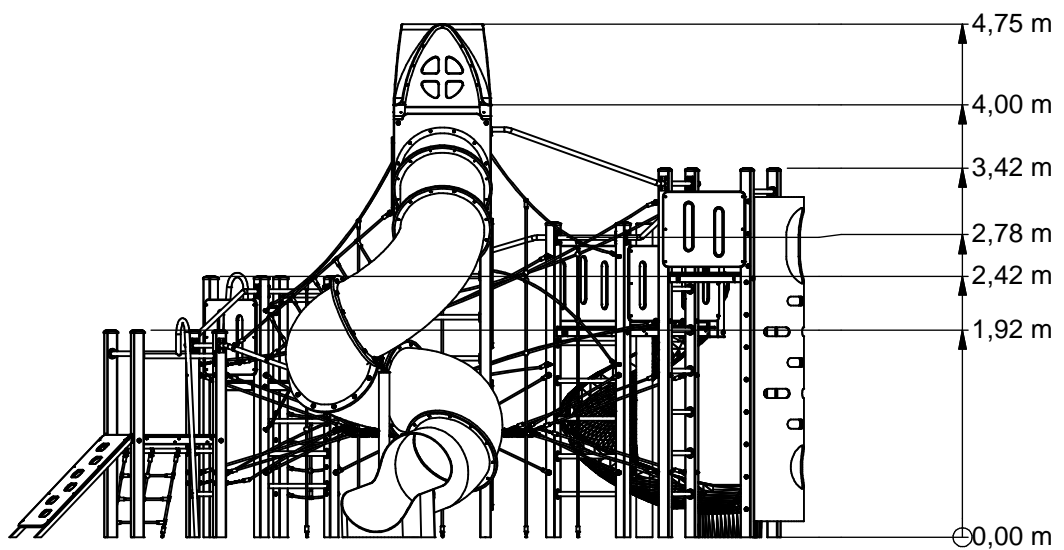
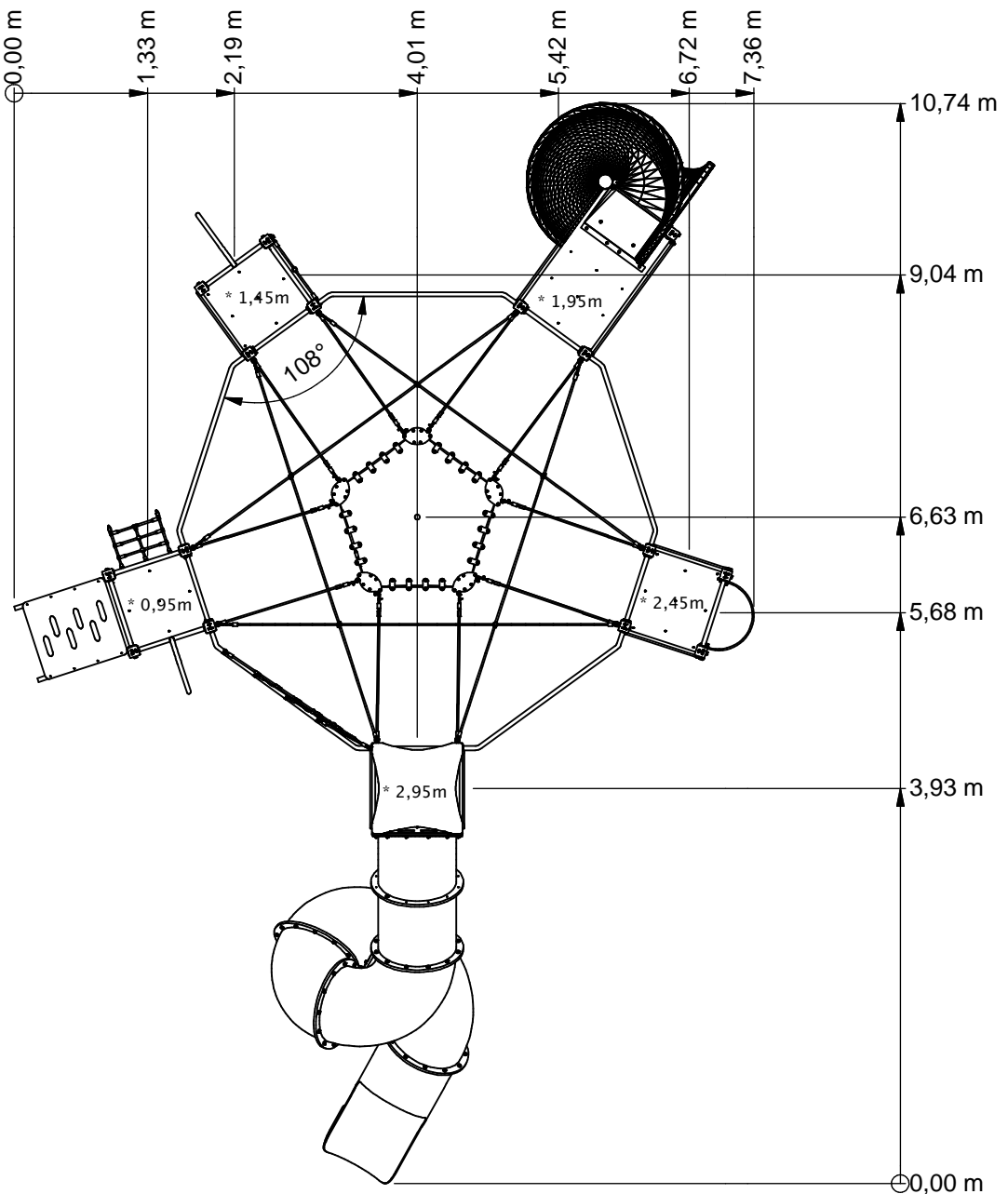




Combination equipment



BBPE510.1AP



* Vloerhoogte (Floor height)



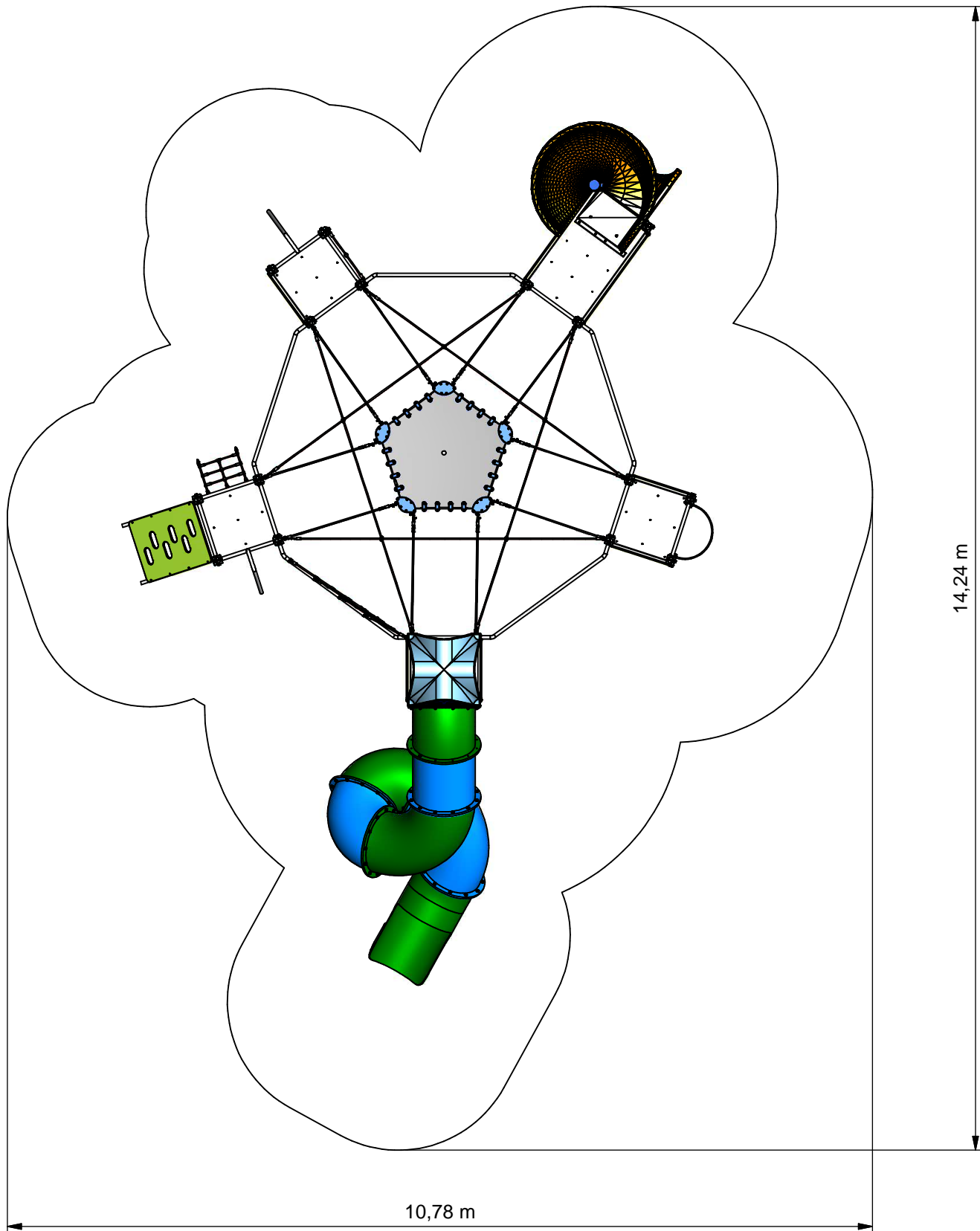
Benaming
Title Klimklautertoestel

Opmerking
Comment Boer Basic Play

Datum
Date 4-4-2016

Tekening
Drawing

TOE BBP 510 1AP A
Hoofdafmetingen Main dimensions



10,78 m

14,24 m

- Opvangzone
Impact area
- Obstakelvrije zone
Obstacle free zone



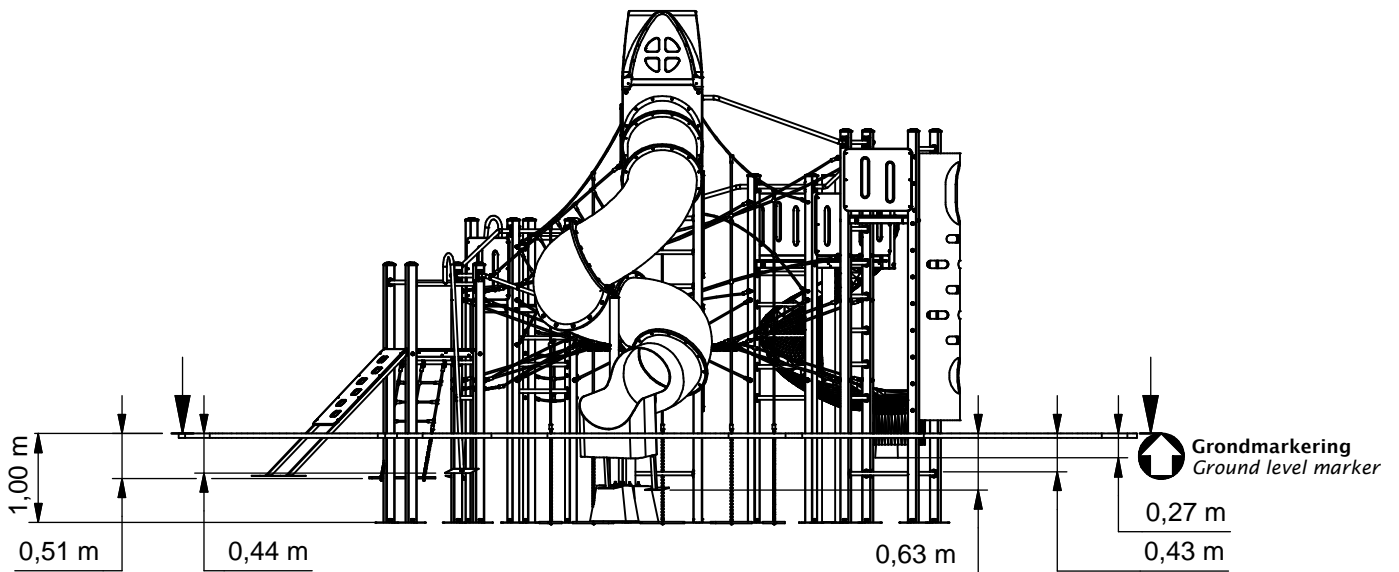
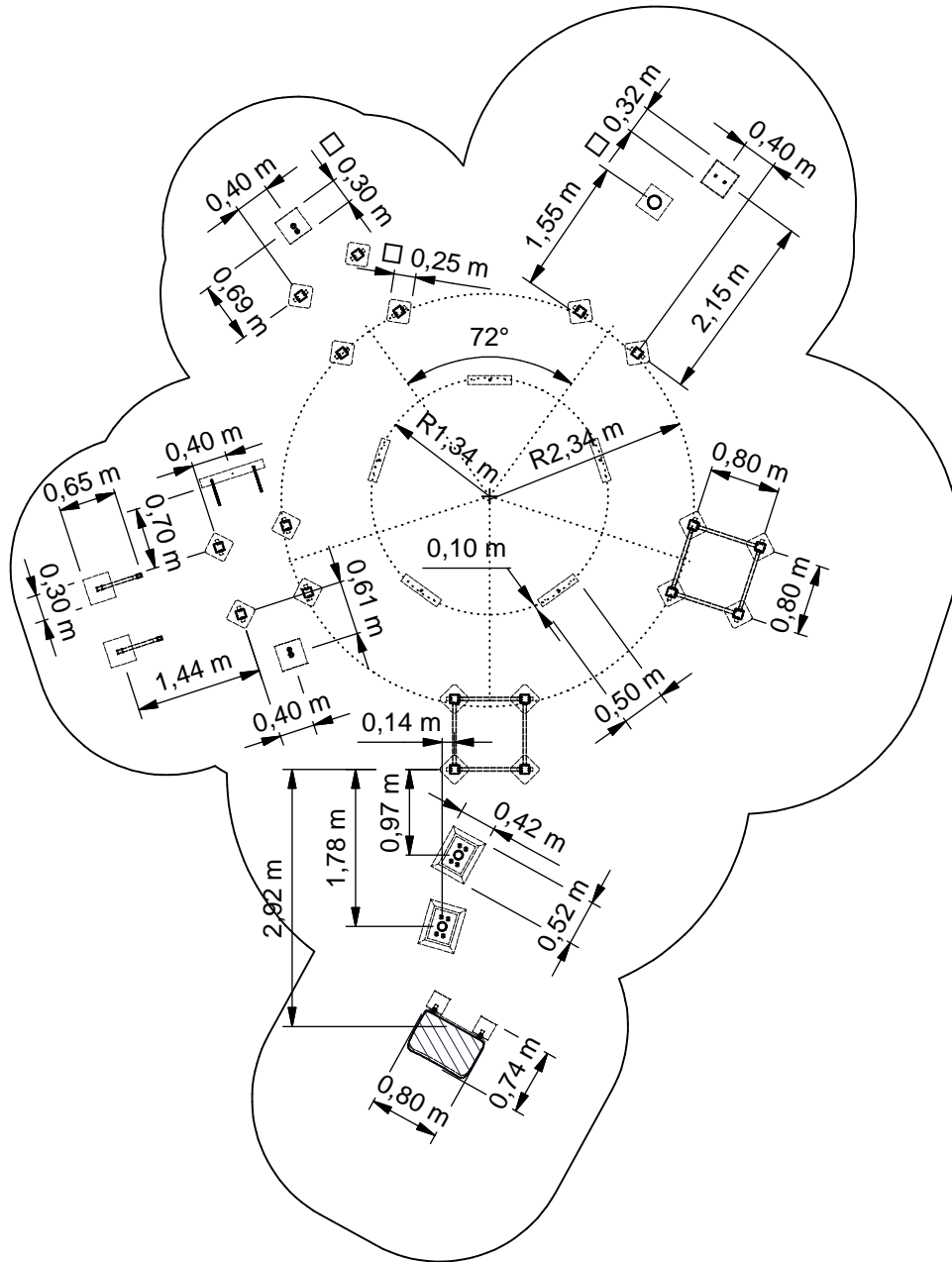
Benaming
Title Klimklautertoestel

Opmerking
Comment Boer Basic Play

Datum
Date 4-4-2016

Tekening
Drawing

TOE BBP 510 1AP A
Obstakelvrije zone *Obstacle free zone*



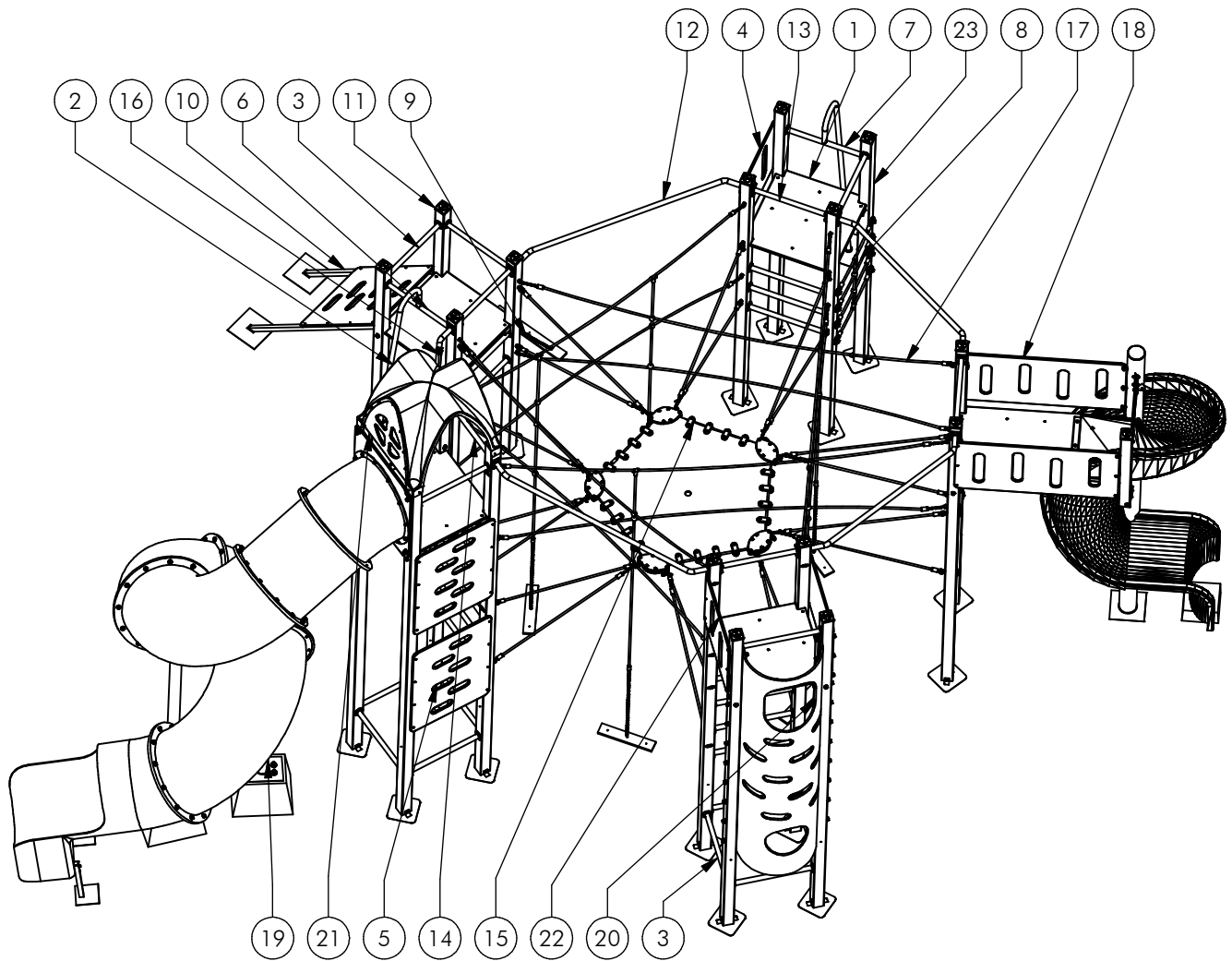
Benaming
Title Klimklautertoestel

Opmerking
Comment Boer Basic Play

Datum
Date 4-4-2016

Tekening
Drawing

TOE BBP 510 1AP A
Bodemplan *Groundplan*



Nr	#	Type	Progr.	Volgnr	Bew.	Rev.	Benaming	Opmerking
1	4	MOD	BBP	004	A		Vloer	Boer Basic play
2	1	MOD	BBP	005	A		Dak	Boer Basic play
3	35	MOD	BBP	009	A	A	Railing	Boer Basic play
4	1	MOD	BBP	010	A	A	Wand streep	Boer Basic play
5	2	MOD	BBP	012	A		Klimwand 1,45m	Boer Basic play
6	1	MOD	BBP	014	A		Glijstang 0,95m	Boer Basic play
7	1	MOD	BBP	015	A		Glijstang 1,45m	Boer Basic play
8	1	MOD	BBP	018	A		Inloopnet	Boer Basic play
9	1	MOD	BBP	036	A	A	Inloopnet 0,95m	Boer Basic Play
10	1	MOD	BBP	042	A	A	Oploopwand schuin	Boer Basic Play
11	14	MOD	BBP	046	A		Paalkap	100x100
12	4	MOD	BBP	097	G	A	Schuine stang	Boer Basic Play
13	4	MOD	BBP	098	G	A	Tussenreling	Boer Basic Play
14	2	MOD	BBP	099	A	A	Eindreling	Boer Basic Play
15	1	MOD	BBP	100	A		Lignest	Boer Basic Play
16	1	MOD	BBP	101	A		Driehoek klimnet	Boer Basic Play
17	1	MOD	BBP	102	A	A	Looptouwen 5 torens	Boer Basic Play
18	1	MOD	BBP	103	A	A	Spiraalglijbaan	Boer Basic Play
19	1	MOD	BBP	104	A		Buisglijbaan 3m	Boer Basic Play
20	1	MOD	BBP	105	A	A	Halve klimtunnel 3,1 m	Boer Basic Play
21	1	MOD	BBP	107	G		Dakkapel	Boer Basic Play
22	3	MOD	BBP	114	A		Wand dicht	Boer Basic play
23	1	MOD	PRJ	GRA	DH1		Staanders tbv 510.1A	Boer Basic Play



Benaming
Title Klimklautertoestel

Opmerking
Comment Boer Basic Play

Datum
Date 4-4-2016

Tekening
Drawing

TOE BBP 510 1AP A

Modules Modules

Geleverde modules:

Zie tabel

Supplied modules:

See table

Montageinstructie:

- De hoofdmaten geven de maten van de staanders en vloeren aan
- De detailtekeningen geven specifiek de maten van de verbindingen aan
- De modules met buizen zijn op de tekeningen bemaat op bovenkant kopplaat
- Overige modules zijn bemaat op de bovenkant (klimwanden, paalkappen, etc.)

Assembly instruction:

- The main dimensions indicate the dimensions of the posts and floors
- The detailed dimensions show the specific dimensions of the connections
- The modules which contain tubes are dimensioned at the top of the flanges
- Other modules are dimensioned at the top (climbing walls, caps for the posts, etc.)

Montagevolgorde:

- 1 - Graaf de gaten volgens het bodemplan
- 2 - Bouw toren 5 op met de staanders, 1, 2, 3, 5, 21 en 22
- 3 - Plaats 19, verbind deze aan toren 5
- 4 - Assembleer de overige modules met behulp van de moduletekeningen
- 5 - Plaats de twee binnenste staanders van de overige torens.
- 6 - Lijn de staanders uit met 12, 13, 14 en 16 en verbind deze met elkaar
- 7 - Plaats de overige staanders en plaats 1 en 11 op de juiste plaatsen
- 8 - Verbind 3, 6, 9 en 10 aan toren 1
- 9 - Verbind 3, 4, 7 en 8 aan toren 2
- 10 - Verbind 3 en 18 aan toren 3
- 11 - Verbind 3, 20 en 22 aan toren 4
- 12 - Verbind 17 aan de vijf torens
- 13 - Verbind 15 aan de vijf torens
- 14 - Plaats het typeplaatje op de aangegeven positie
- 15 - Controleer of het toestel voldoet aan de afmetingen zoals op blad 'afmetingen'
- 16 - Dicht de gaten en verdicht het zand

Assembly sequence:

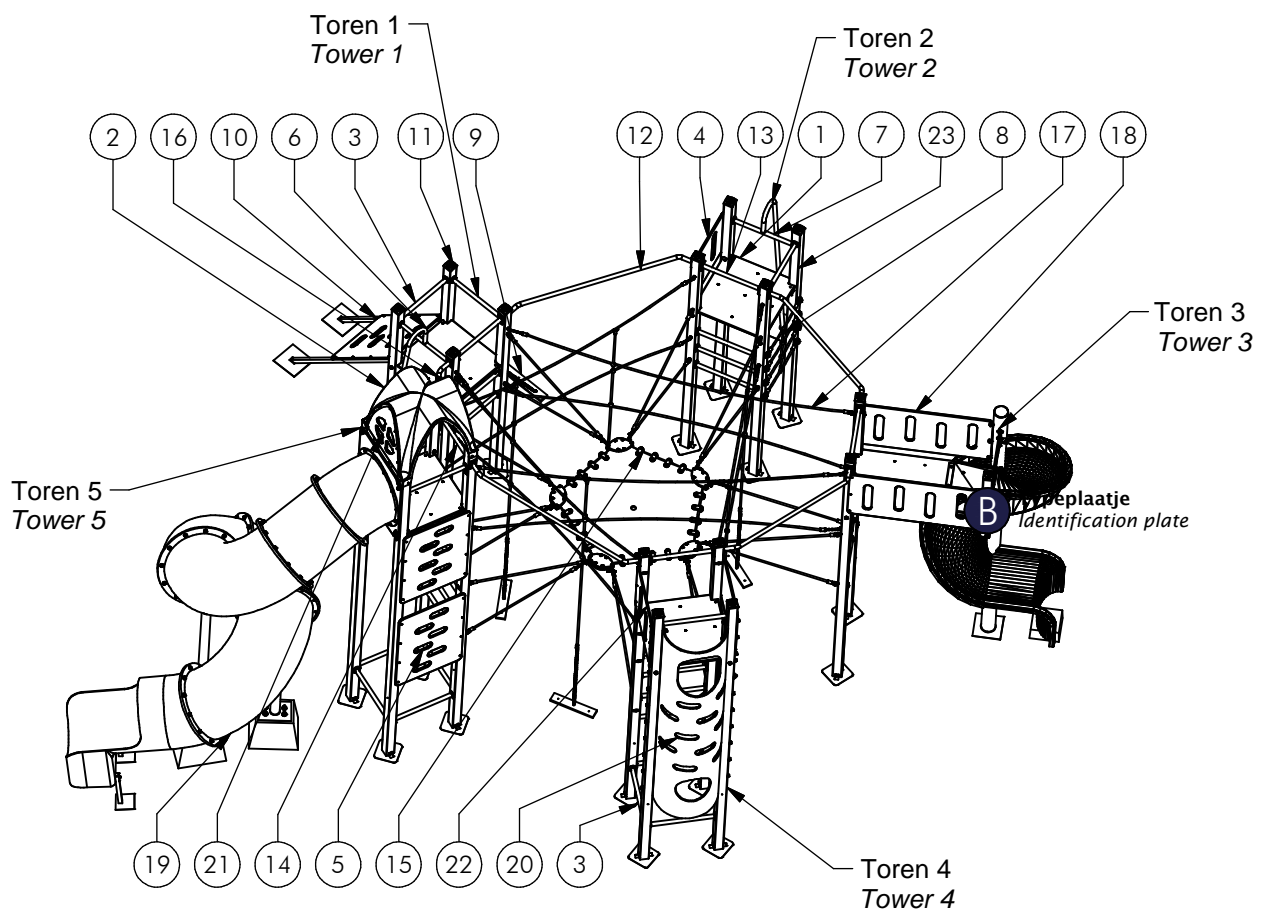
- 1 - Dig the holes according to the ground plan
- 2 - Place the poles of tower 5, attach them to 1, 2, 3, 5, 21 and 22
- 3 - Place 19, attach it to tower 5
- 4 - Assemble the remaining modules using the module drawings
- 5 - Place the two inner poles of all remaining towers
- 6 - Position the inner poles with the help of 12,13, 14 and 16. Attach them to each other
- 7 - Place the remaining poles, place 1 and 11 on the right places
- 8 - Attach 3, 6, 9 and 10 to tower 1
- 9 - Attach 3, 4, 7 and 8 to tower 2
- 10 - Attach 3 and 18 to tower 3
- 11 - Attach 3, 20 and 22 to tower 4
- 12 - Attach 17 to the five towers
- 13 - Attach 15 to the five towers
- 14 - Attach the identification plate to the designated spot
- 15 - Check that the equipment conforms to the dimensions shown on sheet 'dimensions'
- 16 - Close the holes and compact the sand

Controles:

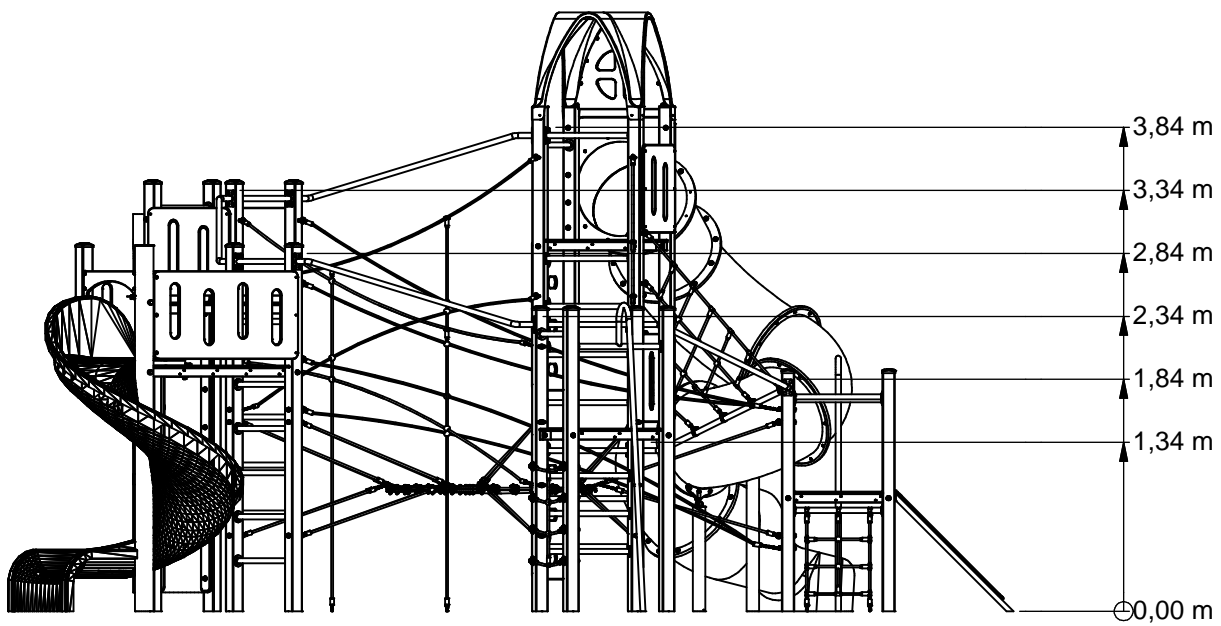
- 1 - Correcte opbouw en alle bevestigingsmiddelen
- 2 - Controleer de afmetingen van de valbodem t.o.v. het toestel

Checks:

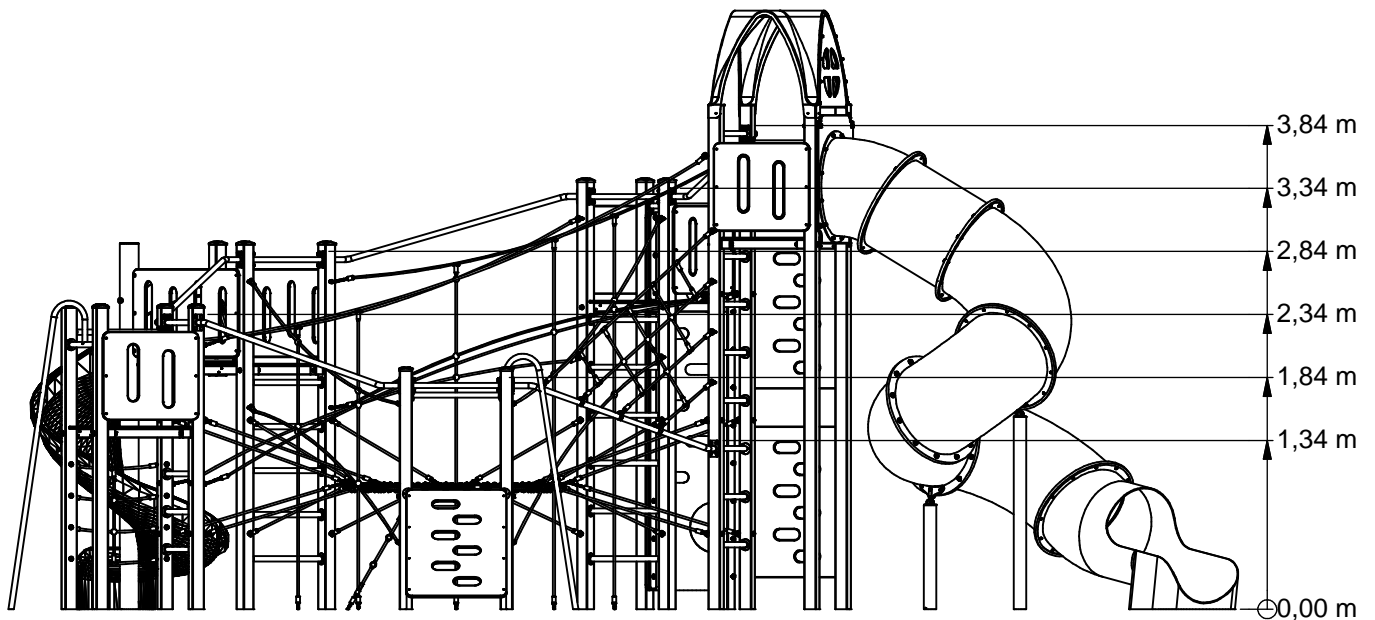
- 1 - Correct assembly and all the fasteners
- 2 - Check the dimensions of the safety area with regard to the play equipment



Buizen vierkante flens
Tubes square flange



Voor
(Front)



Rechts
(Right)



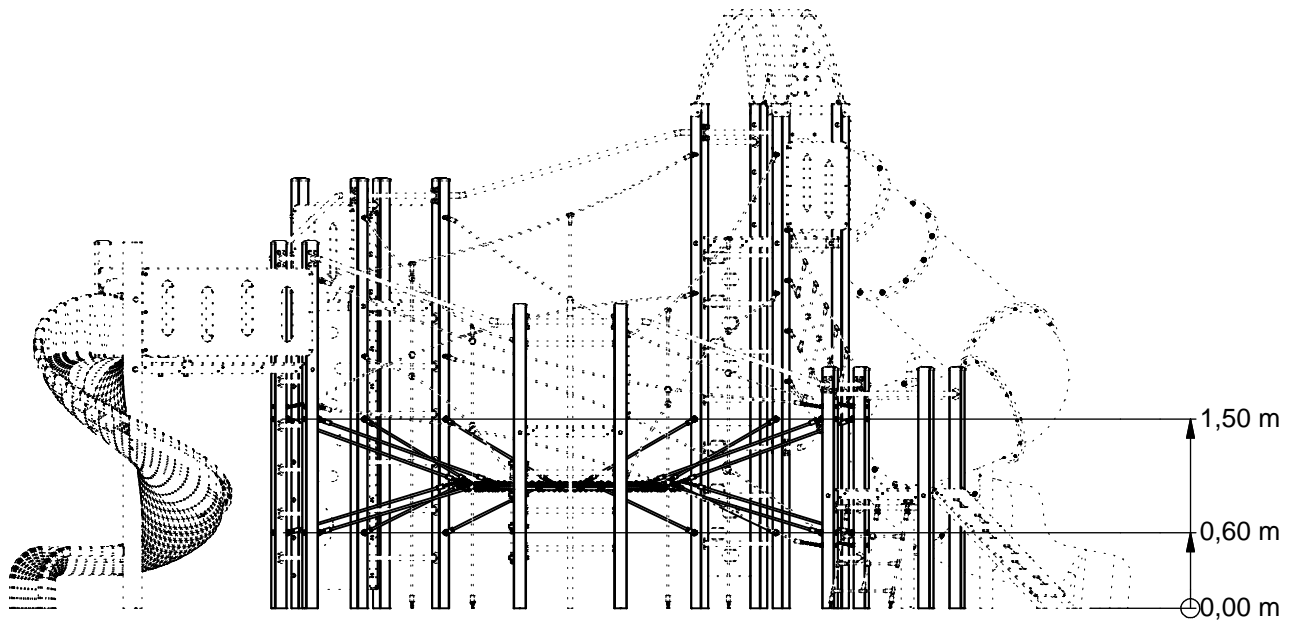
Benaming <i>Title</i>	Klimklautertoestel
Opmerking <i>Comment</i>	Boer Basic Play
Datum <i>Date</i>	4-4-2016

Tekening
Drawing

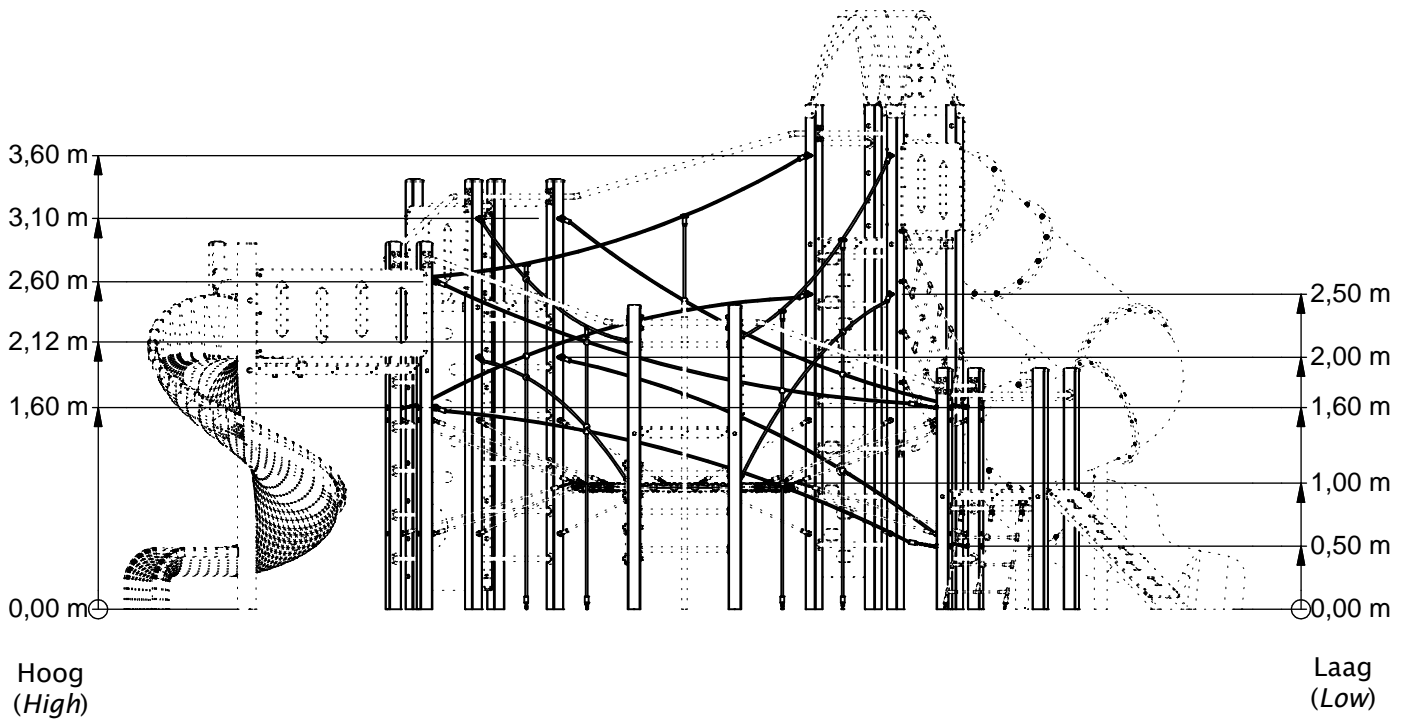
TOE BBP 510 1AP A

Afmetingen *Dimensions*

Touwen rubber lignest
Ropes rubber nest



Looptouwen
Walking ropes



Benaming
Title Klimklautertoestel

Opmerking
Comment Boer Basic Play

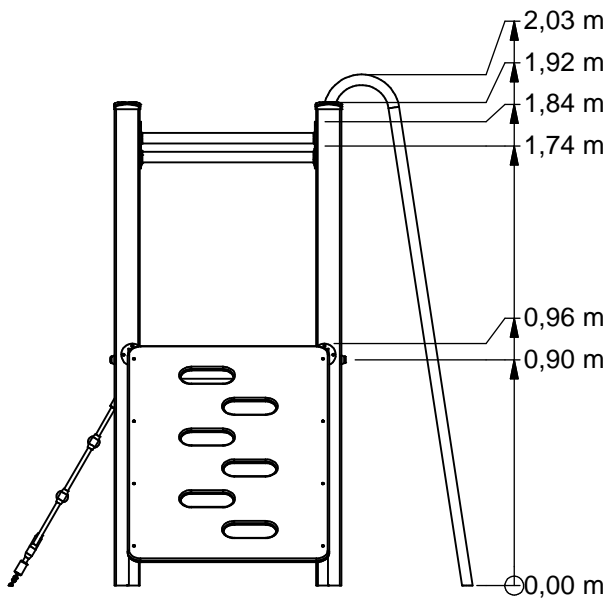
Datum
Date 4-4-2016

Tekening
Drawing

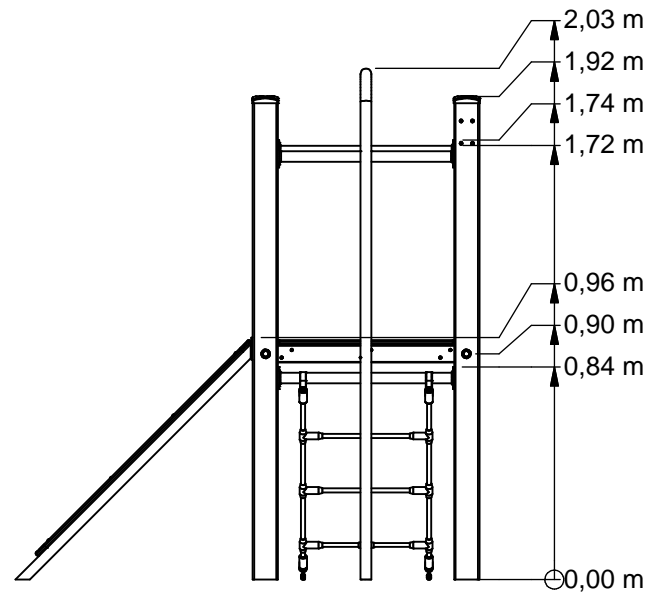
TOE BBP 510 1AP A

Afmetingen Dimensions

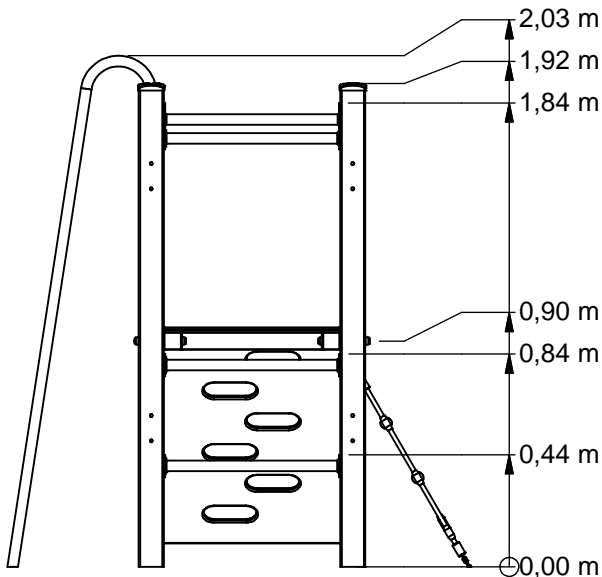
Toren 1 Tower 1



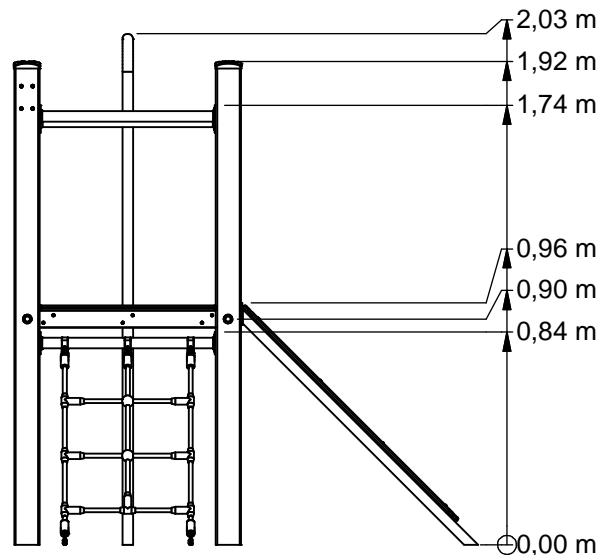
Voor
(Front)



Rechts
(Right)



Achter
(Back)



Links
(Left)

- Let bij plaatsing op orientatie staanders: gaten Ø14 aan de binnenkant en asymmetrische staanders juist geplaatst
- Pay attention to orientation when placing the posts: holes Ø14 on the inside and asymmetrical posts placed the right way



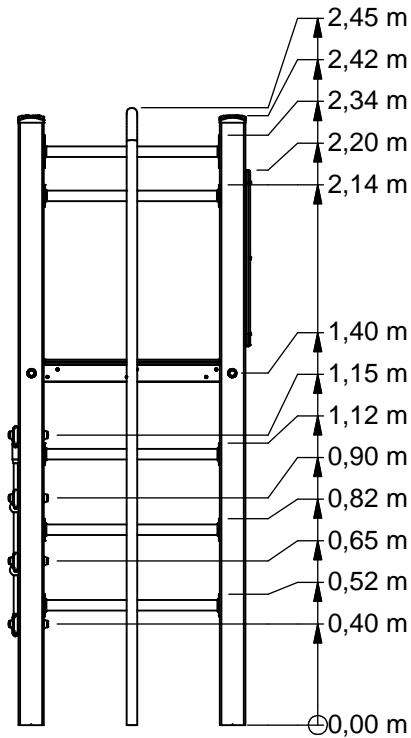
Benaming Title	Klimklautertoestel
Opmerking Comment	Boer Basic Play
Datum Date	4-4-2016

Tekening
Drawing

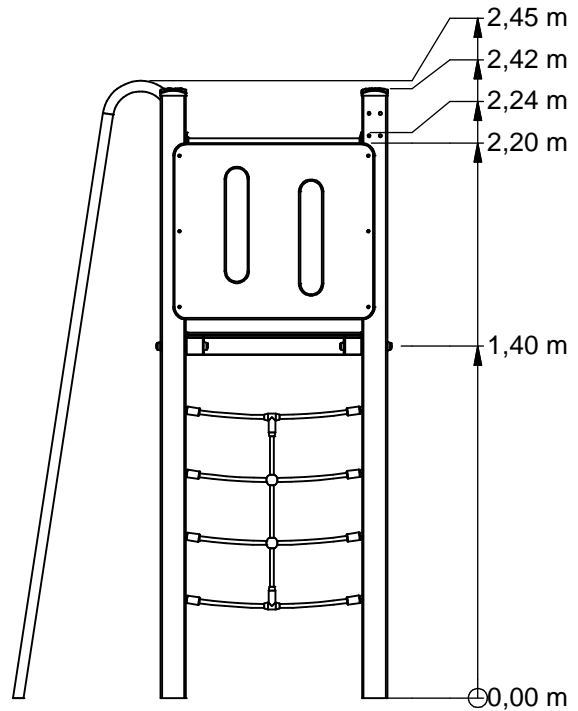
TOE BBP 510 1AP A

Afmetingen Dimensions

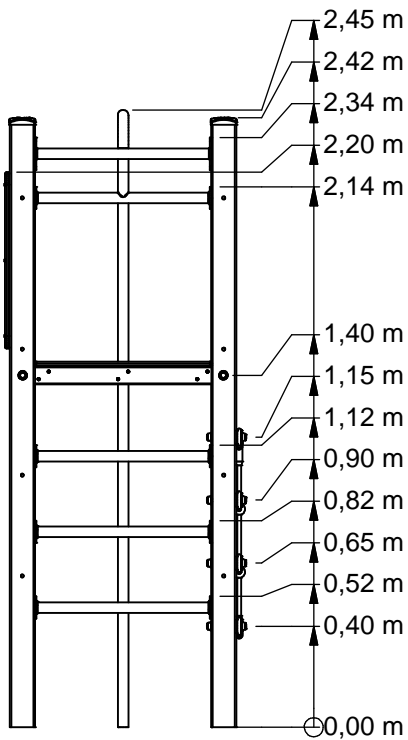
Toren 2 Tower 2



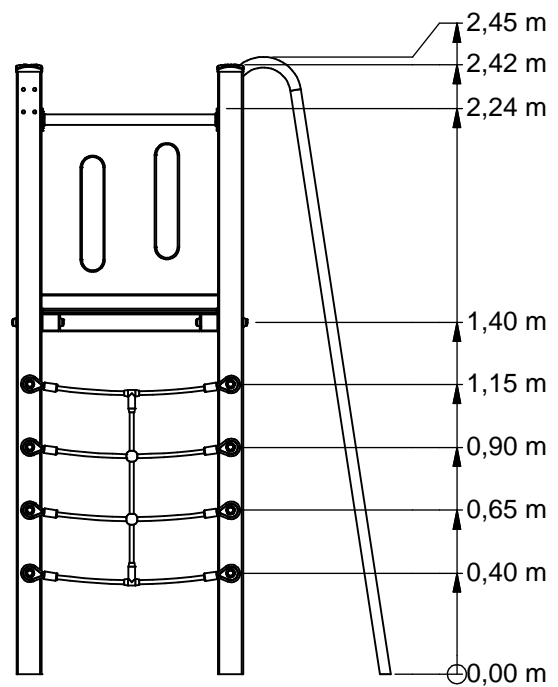
Voor
(Front)



Rechts
(Right)



Achter
(Back)



Links
(Left)

- Let bij plaatsing op orientatie staanders: gaten Ø14 aan de binnenkant en asymmetrische staanders juist geplaatst
 - Pay attention to orientation when placing the posts: holes Ø14 on the inside and asymmetrical posts placed the right way



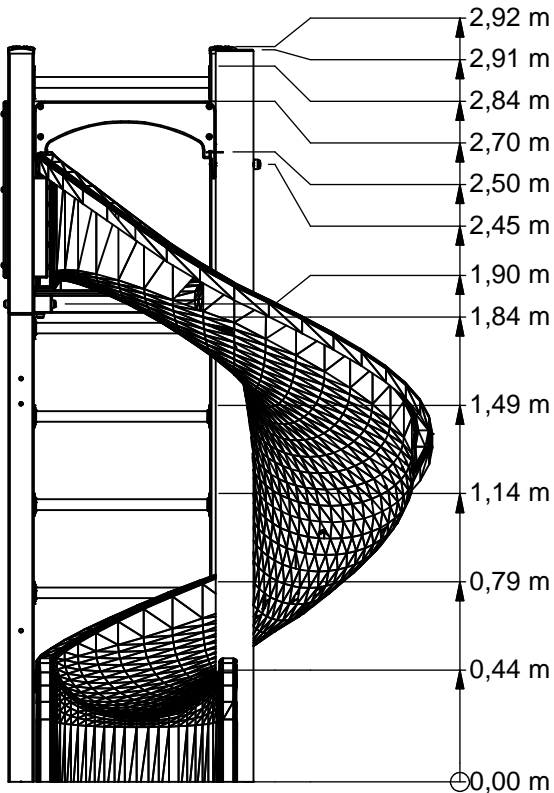
Benaming
Title Klimklautertoestel
Opmerking
Comment Boer Basic Play
Datum
Date 4-4-2016

Tekening
Drawing

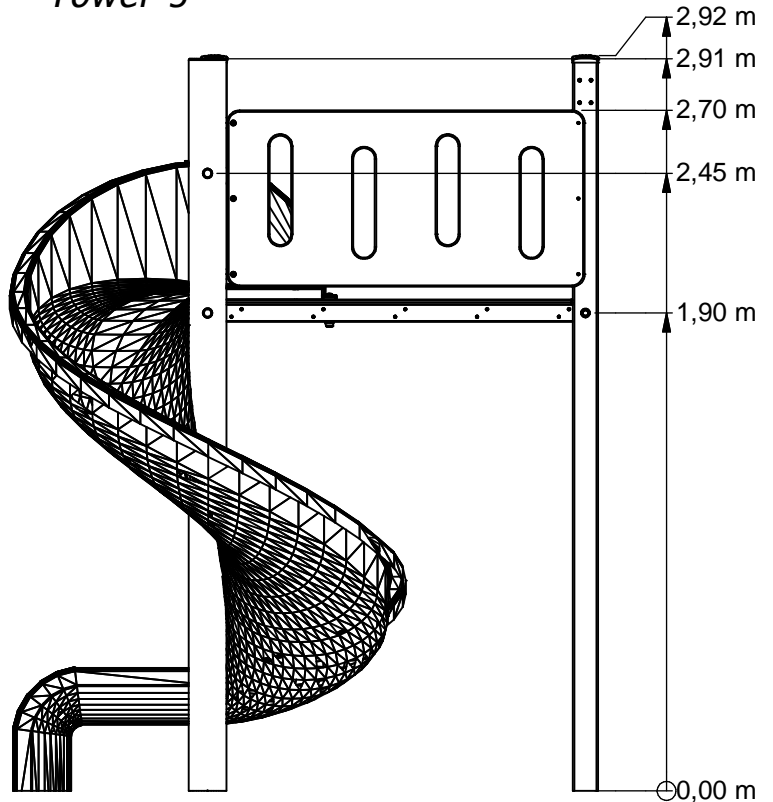
TOE BBP 510 1AP A

Afmetingen Dimensions

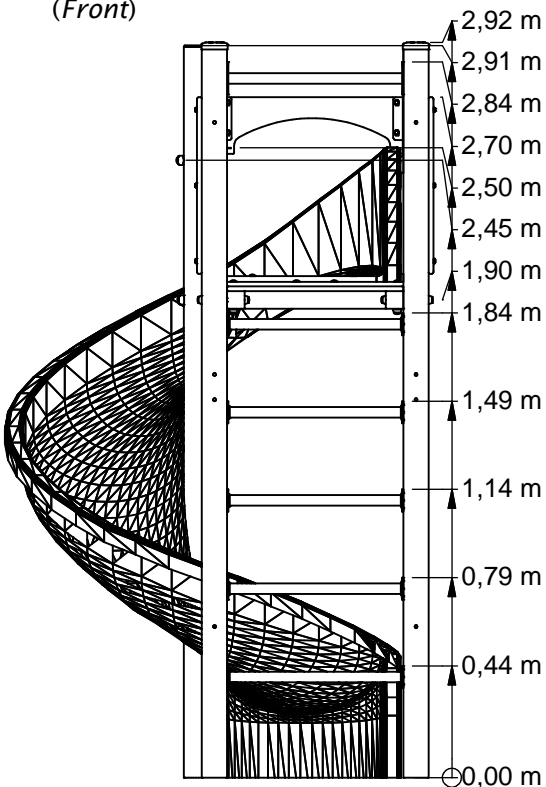
Toren 3 Tower 3



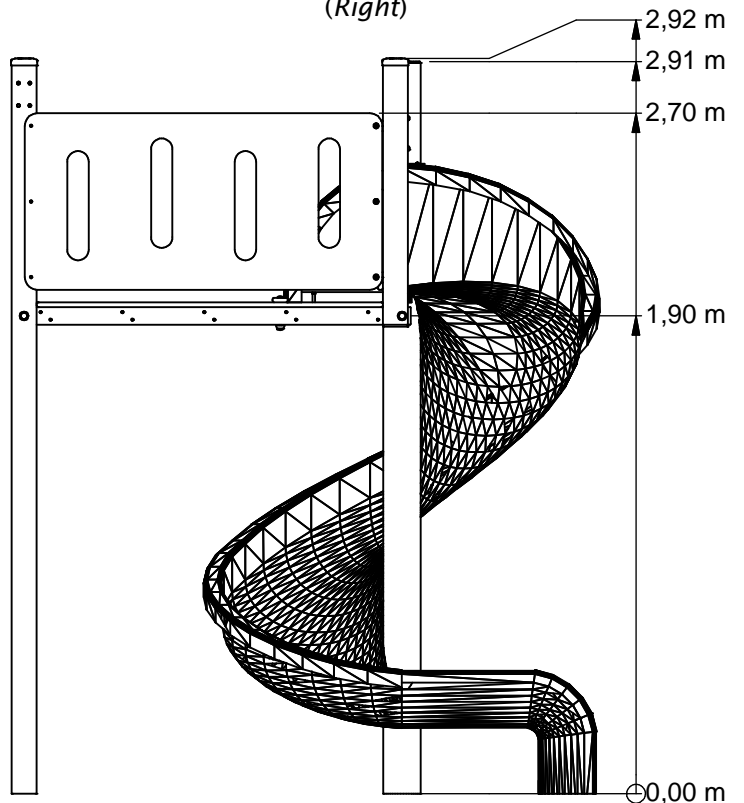
Voor
(Front)



Rechts
(Right)



Achter
(Back)



Links
(Left)

- Let bij plaatsing op oriëntatie staanders: gaten Ø14 aan de binnenkant en asymmetrische staanders juist geplaatst
 - Pay attention to orientation when placing the posts: holes Ø14 on the inside and asymmetrical posts placed the right way



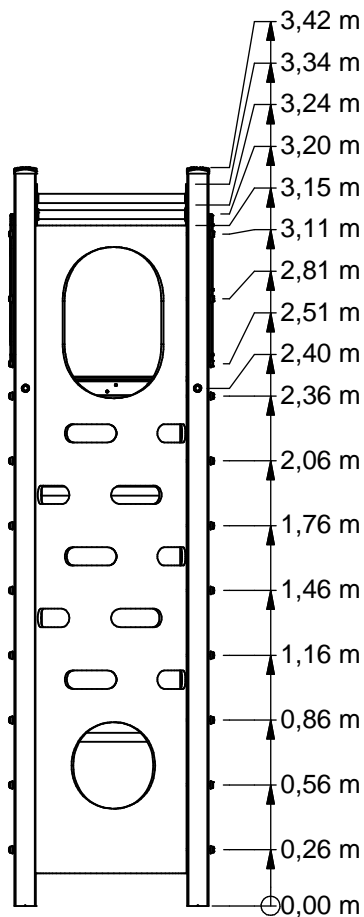
Benaming Title	Klimklautertoestel
Opmerking Comment	Boer Basic Play
Datum Date	4-4-2016

Tekening
Drawing

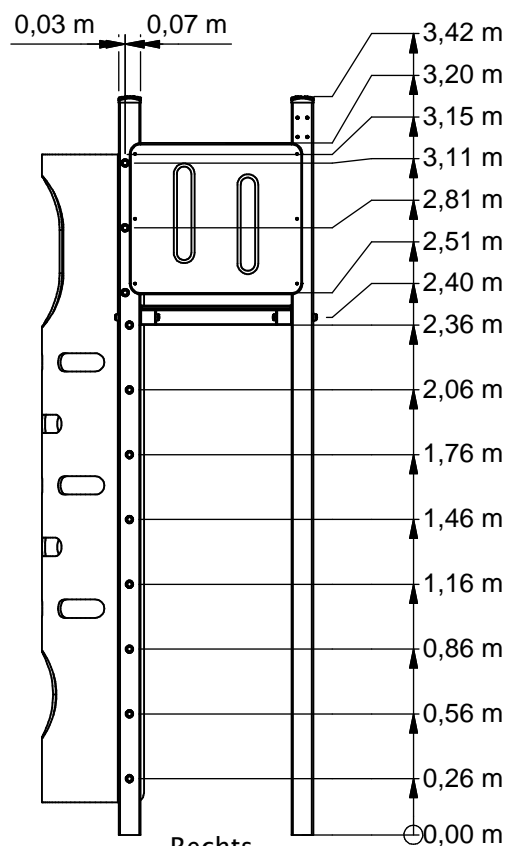
TOE BBP 510 1AP A

Afmetingen Dimensions

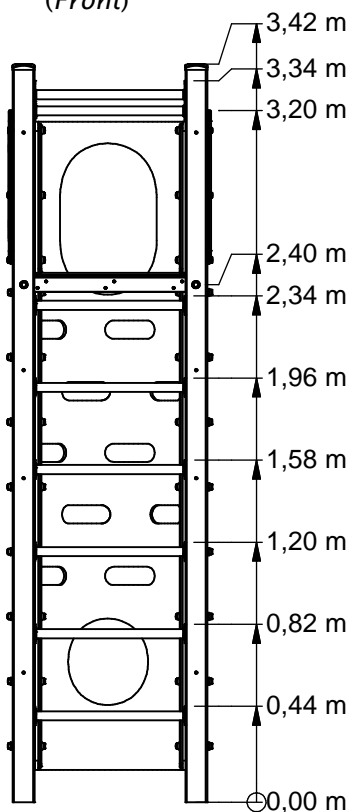
Toren 4 Tower 4



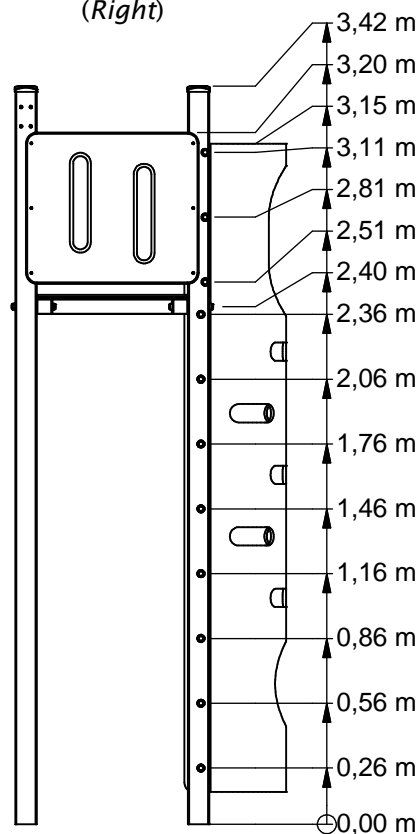
Voor
(Front)



Rechts
(Right)



Achter
(Back)



Links
(Left)

- Let bij plaatsing op orientatie staanders: gaten Ø14 aan de binnenkant en asymmetrische staanders juist geplaatst
 - Pay attention to orientation when placing the posts: holes Ø14 on the inside and asymmetrical posts placed the right way



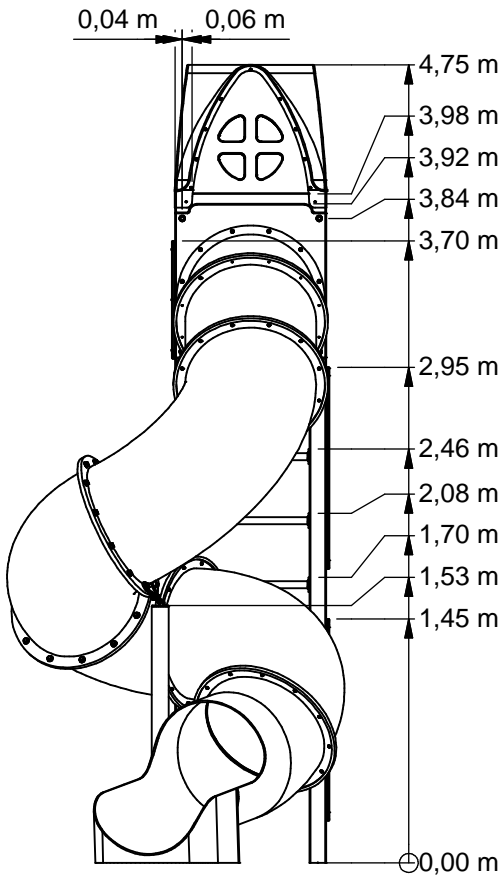
Benaming Title	Klimklautertoestel
Opmerking Comment	Boer Basic Play
Datum Date	4-4-2016

Tekening
Drawing

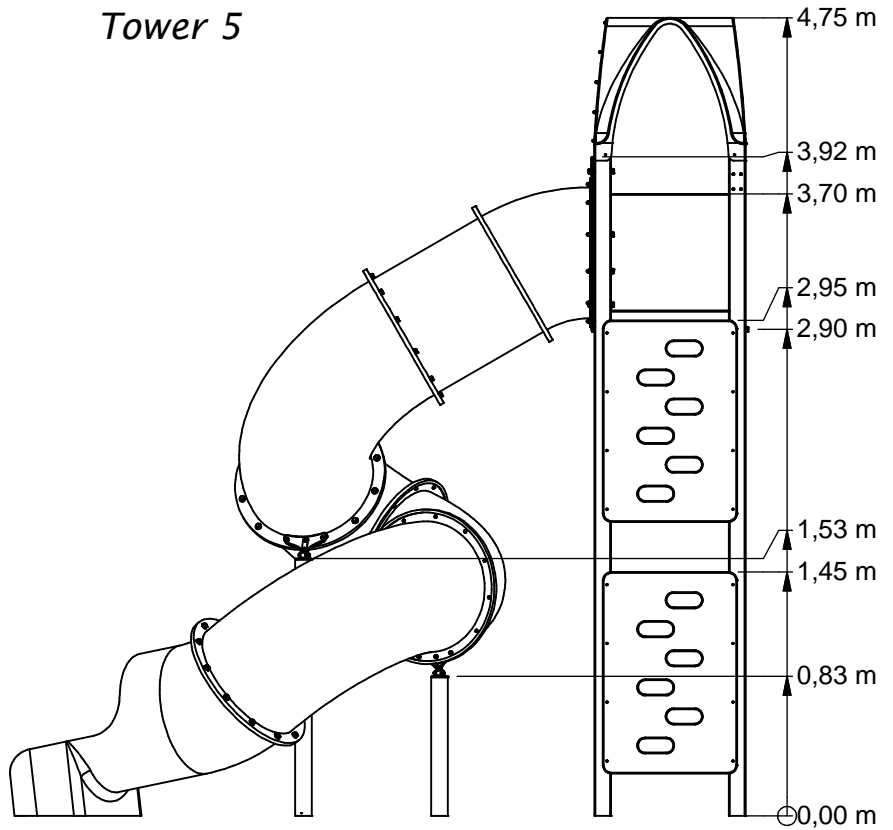
TOE BBP 510 1AP A

Afmetingen Dimensions

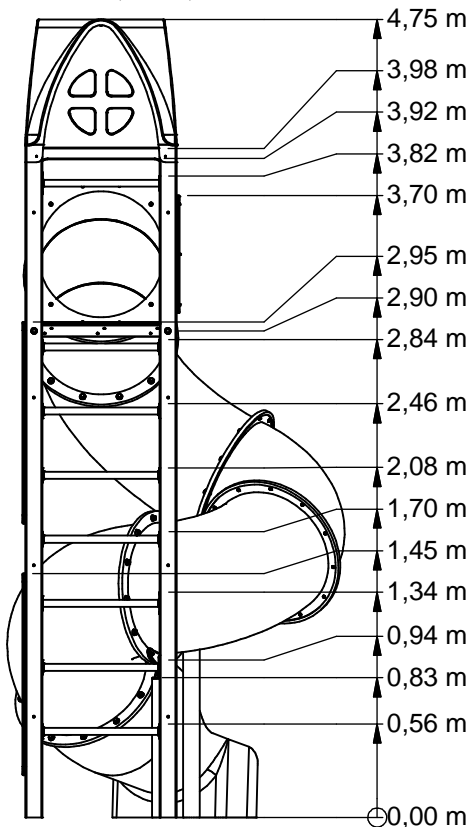
Toren 5 Tower 5



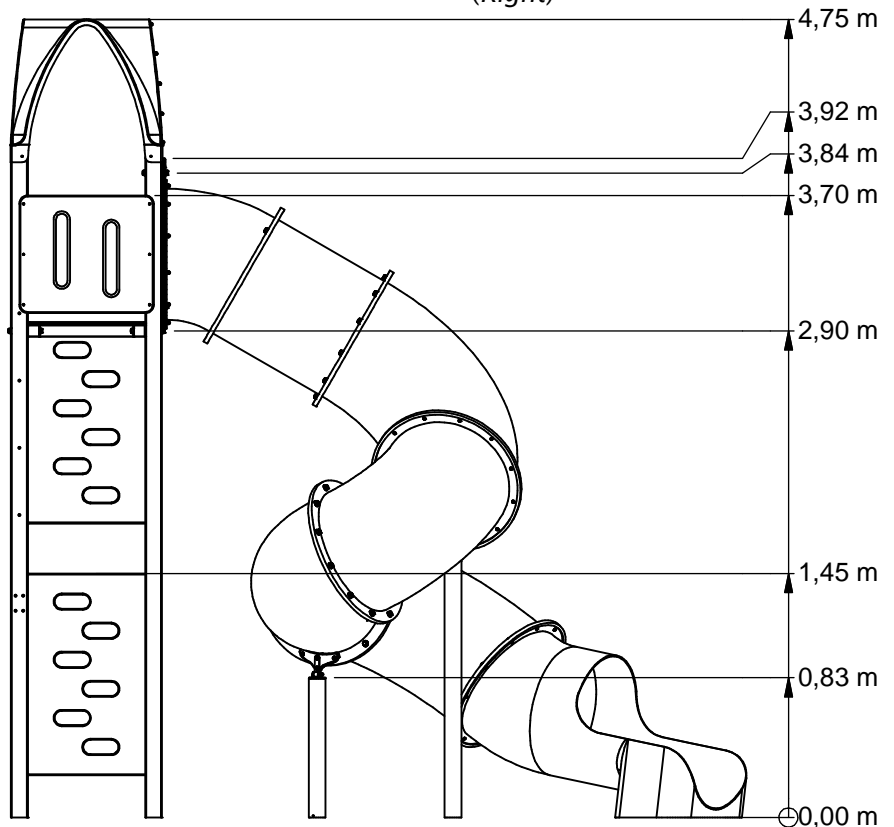
Voor
(Front)



Rechts
(Right)



Achter
(Back)



Links
(Left)

- Let bij plaatsing op orientatie staanders: gaten Ø14 aan de binnenkant en asymmetrische staanders juist geplaatst
- Pay attention to orientation when placing the posts: holes Ø14 on the inside and asymmetrical posts placed the right way



Benaming Title	Klimklautertoestel
Opmerking Comment	Boer Basic Play
Datum Date	4-4-2016

Tekening
Drawing

TOE BBP 510 1AP A

Afmetingen Dimensions

BBPE510.1AP

Combination equipment

LOGBOOK

(Onderstaand logboek kan gebruikt worden om te voldoen aan de eisen, gesteld in artikel 14 van het Warenwetbesluit Attractie- en Speeltoestellen)

Type indication	Basic Play
Product code	BBPE510.1AP
Name of equipment	Klimklauter Gradaland
Maximum height of fall	3,0 m
Year of construction	2017
Certificate	136678
inspection authority	Keurmerkinstituut Groeneweg 2e, Zoetermeer - 2718AA Zoetermeer
Name manufacturer	BOERplay Hyacintstraat 2 - 4255 HX Nieuwendijk Phone: +31 (0)183 40 23 66 Fax: +31 (0)183 40 35 64
name installer	_____ _____
Description of equipment	Combination equipment
Location of equipment	_____
Data about the owner of the play equipment	
Name:	_____
Address:	_____
Postcode and town:	_____
Contact person:	_____
Telephone number:	_____
Data about the administrator of the play equipment	
Name:	_____
Address:	_____
Postcode and town:	_____
Contact person:	_____
Telephone number:	_____

LOGBOOK

Inspection and maintenance intervals



Nr.	Inspection	Maintenance	months between inspections
1	Verify equipment's stability, junctions and missing parts. Inspect bolts, screws and nuts for absence, jams, corrosion and wear.	Add missing parts, secure joints, apply missing fixing agent and replace corroded parts.	1
2	Check suspension for wear.	Replace worn parts and/or remove non-functioning parts.	1
3	Inspect rotating parts such as hinges, rolling-element bearings, etc. for wear and acceptability.	Replace worn parts and/or remove non-functioning parts.	1
4	Check wood for splinters, unacceptable damage and signs of rot. Especially at ground level.	Repair damage. Replace affected wood. Smoothen splintered wood and sharp edges.	1
5	Inspect foundation for stability, tearing and coverage.	Restore foundation and covering material.	3
6	Examine rubber and synthetic parts for wear, damage and break.	Replace original parts.	3
7	Inspect metal for corrosion and damage in the coating.	Restore any damaged coating (after removing rust and applying primer).	6
8	Check ropes, cables, chains and nets for wear and damage. Steel cables and nets which are tensioned must be checked for tension.	Replace parts where necessary. Steel cables and nets must be tensioned.	3
9	Inspect equipment for unsafe changes and additions.	Remove unsafe additions and correct unsafe changes.	1
10	Inspect safety surfaces.	Restore and repair where necessary.	1

Remarks

1. If used intensively, all points require extra attention.
2. Extreme weather conditions and locations may require a higher inspection frequency. Discuss this with the supplier.
3. Vandalism-sensitive locations require stricter inspections, possibly daily.
4. Check the terrain regularly for items that do not belong there, are unsafe or may be used wrongly. Examples are poisonous plants, glass shards, etc. Frequency depends on strain.
5. Remember that bad maintenance leads to unsafe conditions and notably faster impoverishment of the playground area.
6. Replacement parts can be ordered at the manufacturer with the part numbers on the module drawing. Drawings can be found in de user guide.
7. The impact area shall be provided with impact attenuating surface according to the specified falling height.
8. This list is conform the CEN-standard "playground equipment and surfacing NEN-EN 1176-7".

Certificaat

KEURMERKINSTITUUT

Warenwetbesluit attractie- en speeltoestellen

Certificaat van goedkeuring afgegeven door Keurmerkinstituut (aangewezen bij ministeriële beschikking van 8 juni 2004, VGB/P&L 2478562).

Certificaat nr.: 135682

Dossier nr.: 10879 Serie / Enkel: S

Betreft: Klimklauter Gradaland

Aanduidingen: BBP.510.1AP

Eigenaar/houder: Boer speeltoestellen b.v.
Postbus 10
4255 ZG Nieuwendijk

Soort toestel: Toestel met vijf torens, met o.a. een lignest en klimtouw-
ertussen, buisglijbaan, spiraalglijbaan, klimwanden,
oploopwand, glijstangen en halve verticale klimtunnel.

Fabrikant: Boer speeltoestellen b.v., Nieuwendijk

Jaar van fabricage: 2016

Leverancier: Boer speeltoestellen b.v., Nieuwendijk

Jaar van leverantie: 2016

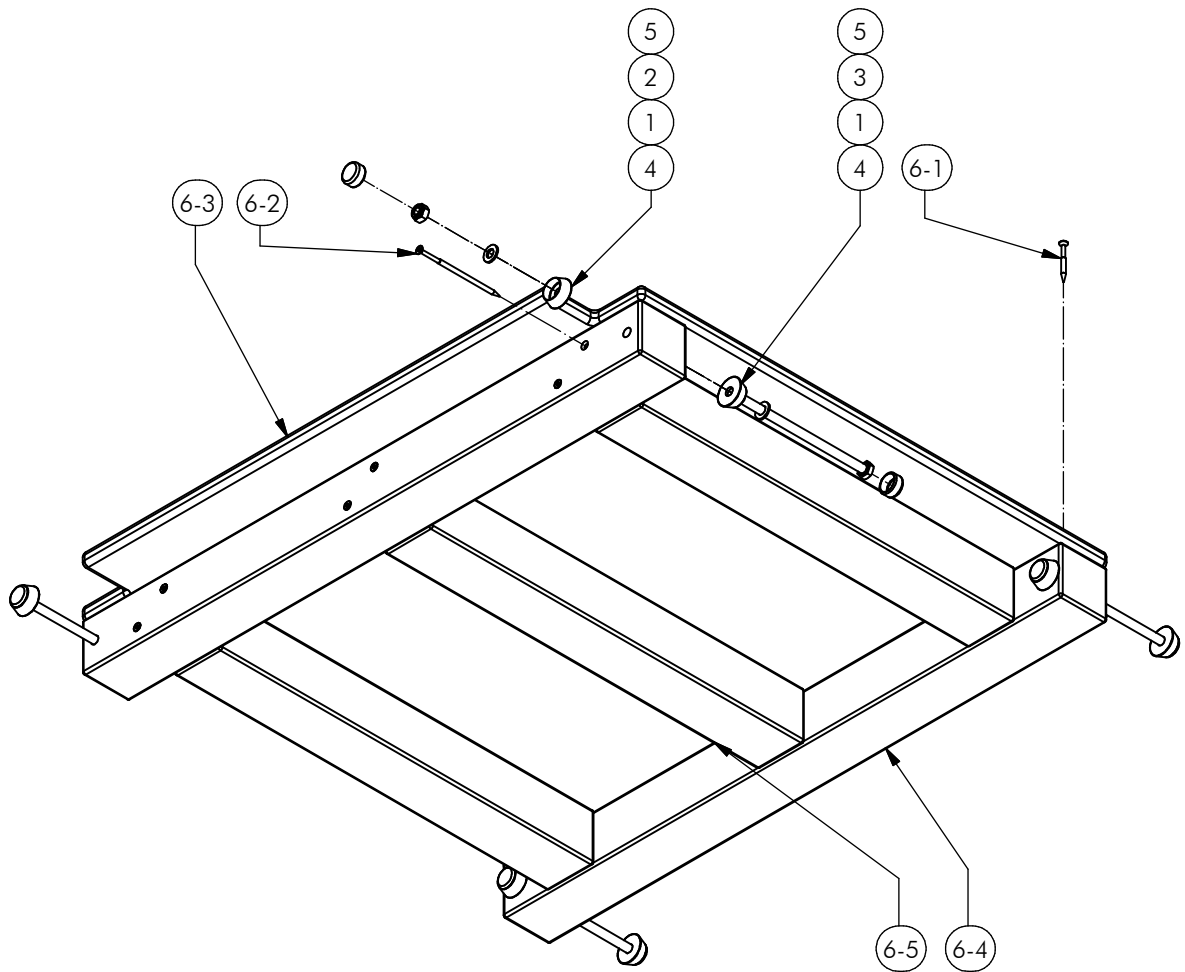
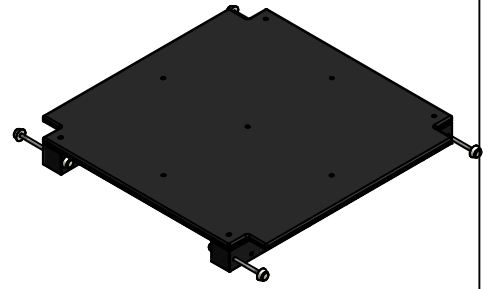
Datum keuring: 19 februari 2016



Keurmerkinstituut, Groeneweg 2 te Zoetermeer, verklaart dat het bovenvermelde toestel voldoet aan de vervaardigingsvoorschriften genoemd in het Warenwetbesluit attractie- en speeltoestellen (Staatsblad 474, 27 september 1996).
Beoordelingscriteria NEN-EN 1176-1:2008 en NEN-EN 1176-3:2008.

A handwritten signature in blue ink, appearing to be 'W. van Weperen'.

drs. W. van Weperen
directeur



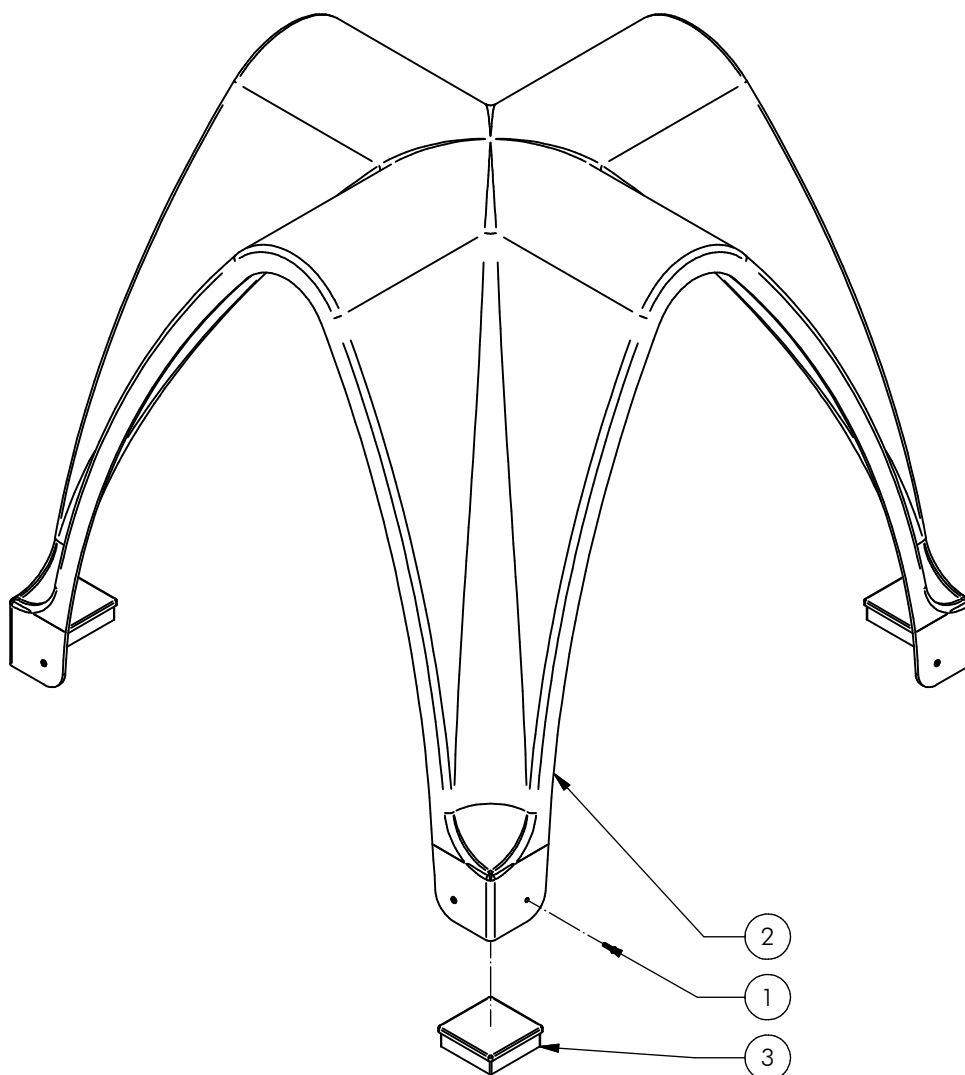
Nr.	#	Type	Progr.	Volgnr	Bew.	Rev.	Benaming	Opmerking
1	8	BSV	030	010	002		SLUITRING	M10 VZ
2	4	BSV	010	010	010		Borgmoer	M10 - VZ 8.8
3	4	BSV	021	010	183		Zeskantbout ISO 4014	M10 x 183 - VZ 8.8
4	8	KST	DON	011	020		interplay donut M10 wit	84395000012
5	8	KST	DOP	011	020		interplay dop M10 wit	84395000014
6	1	SMD	BBP	004	G		VLOER	BOER BASIC PLAY
6-2	12	BSR	002	005	120		Schroef Assy	5 x 120 - RVS A2-70
6-1	9	BSR	002	005	050		Schroef Assy	5 x 50 - RVS A2-70
6-3	1	KST	BBP	007		A	Vloerplaat	LDPE anti-slip
6-4	2	KST	BBP	017		B	Langsregel vloer	Boer Basic Play
6-5	3	KST	BBP	018			ReBo 70 x 70	560mm lang



Benaming | Vloer
 Title
 Opmerking | Boer Basic play
 Comment
 Datum | 26-11-2015
 Date

Tekening
 Drawing

MOD BBP 004 A A
 Samenstelling module Assembly module



Nr	#	Type	Progr.	Volgnr	Bew.	Rev.	Benaming	Opmerking
1	8	BSR	014	005	052		Klinknagel bolkop	4,8 x 18 - RVS A2-70
2	1	KST	BBP	001			Dak polyester	Boer Basics
3	4	KST	LAM	100	100		Lamellenstop	100 x 100 mm



Benaming
Title | Dak

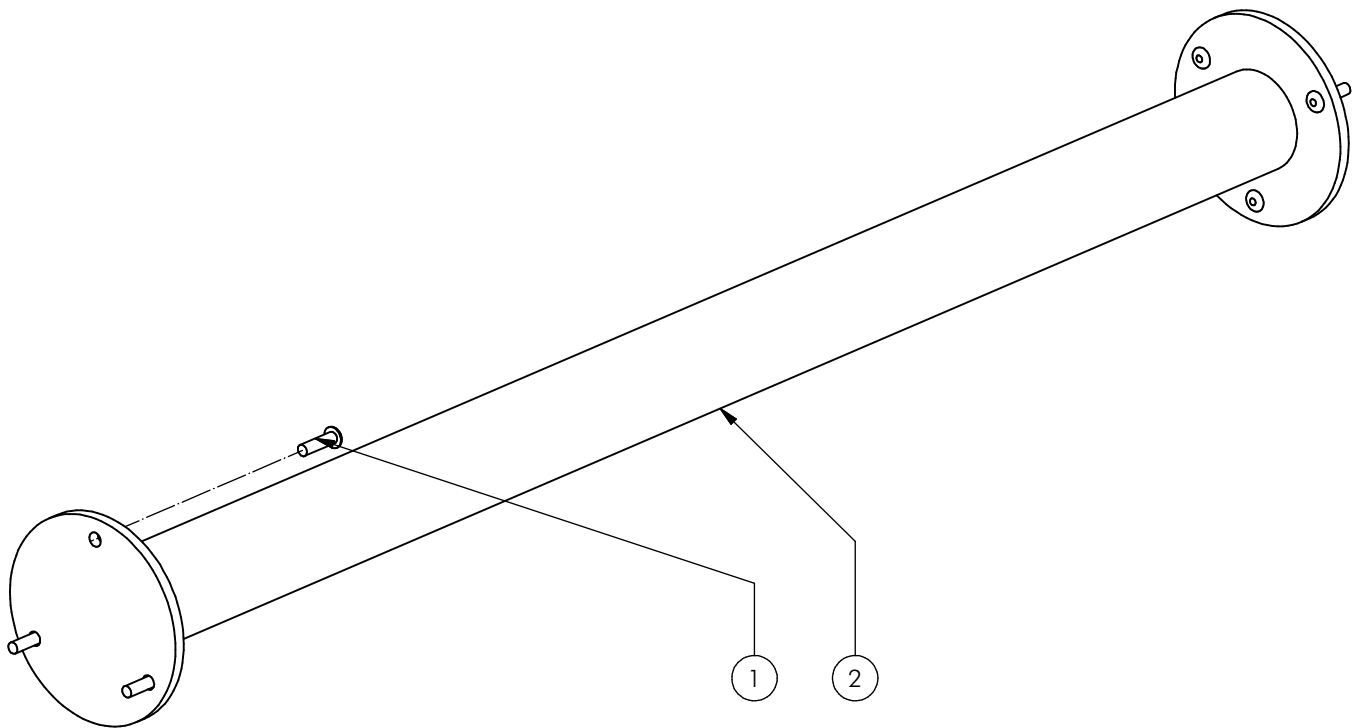
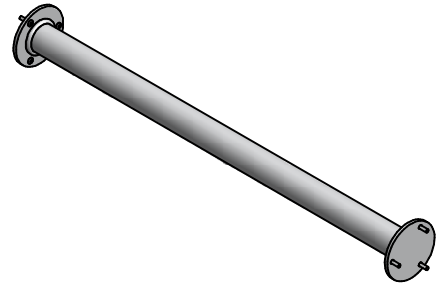
Opmerking
Comment | Boer Basic play

Datum
Date | 2-7-2014

Tekening
Drawing

MOD BBP 005 A

Samenstelling module Assembly module



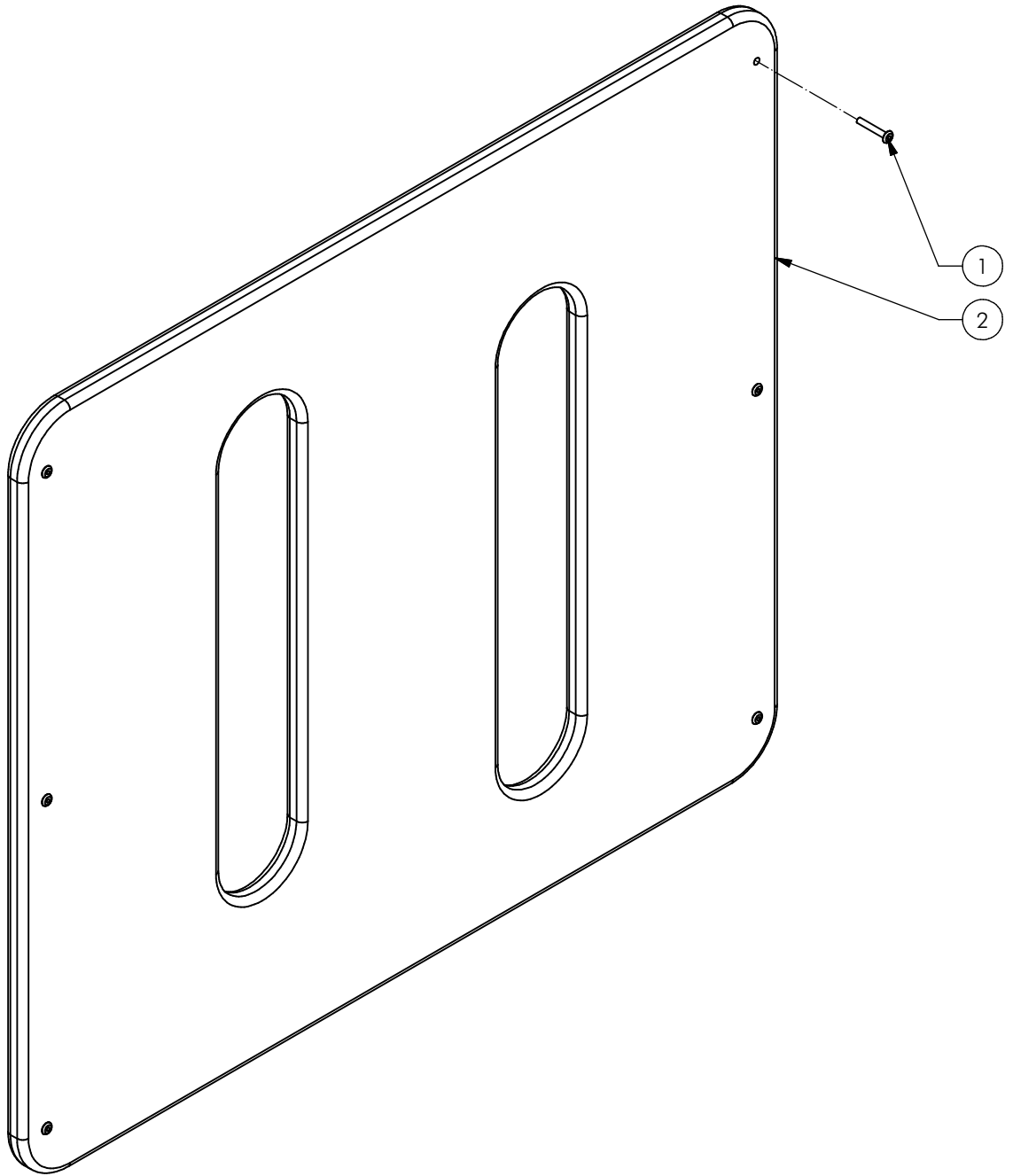
Nr	#	Type	Progr.	Volgnr	Bew.	Rev.	Benaming	Opmerking
1	6	BSR	014	005	052		Klinknagel balkkop	4,8 x 18 - RVS A2-70
2	1	SME	BBP	013			Railing voor klem	Boer Basics



Benaming Title Railing
 Opmerking Comment Boer Basic play
 Datum Date 26-11-2015

Tekening Drawing

MOD BBP 009 A A
 Samenstelling module Assembly module



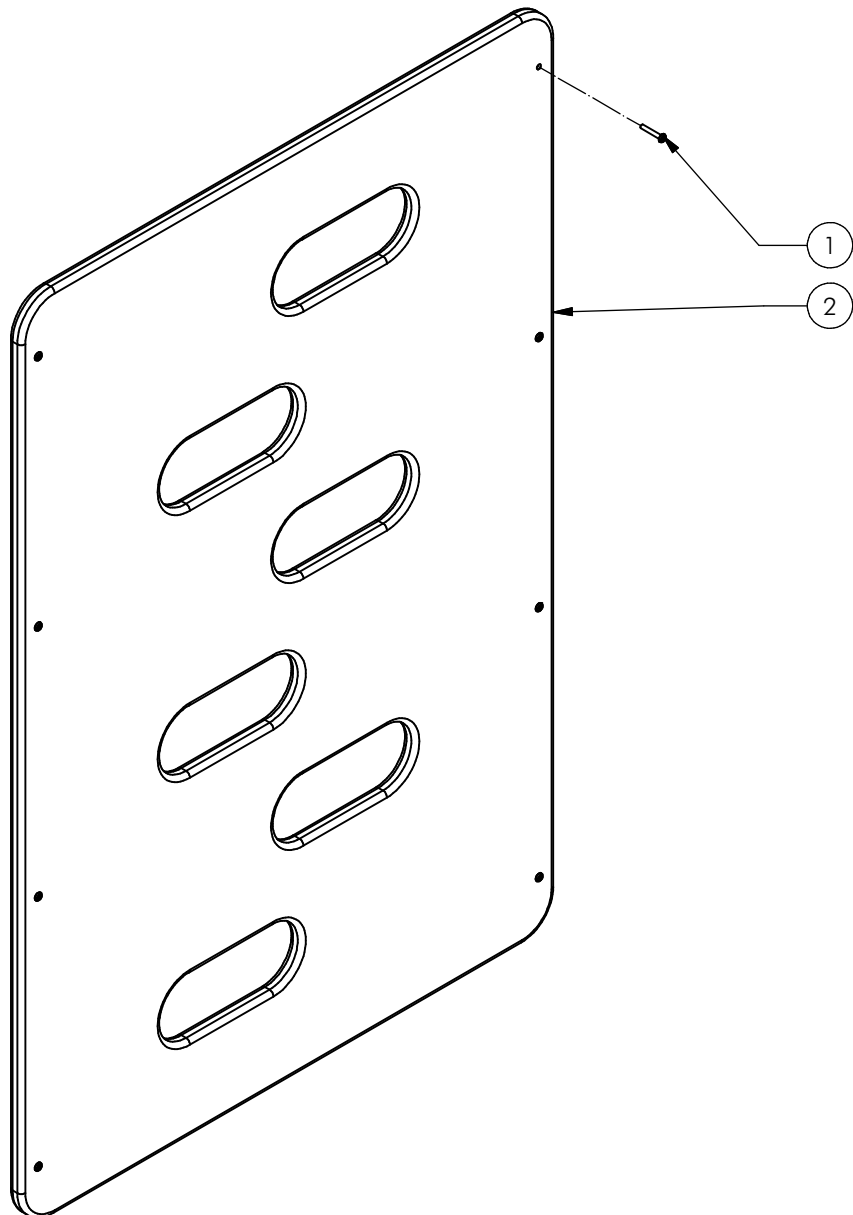
Nr	#	Type	Progr.	Volgnr	Bew.	Rev.	Benaming	Opmerking
1	6	BSR	014	005	053		Klinknagel bolkop	4,8 x 30 - RVS A2-70
2	1	OPE	BBP	001	061		Wand Streep	Basic Play



Benaming Title: Wand streep
 Opmerking Comment: Boer Basic play
 Datum Date: 26-11-2015

Tekening Drawing

MOD BBP 010 A A
 Samenstelling module Assembly module



Nr	#	Type	Progr.	Volgnr	Bew.	Rev.	Benaming	Opmerking
1	8	BSR	014	005	053		Klinknagel bolkop	4,8 x 30 - RVS A2-70
2	1	OPE	BBP	003	061		Klimwand 1,5m	Basic Play



Benaming
Title Klimwand 1,45m

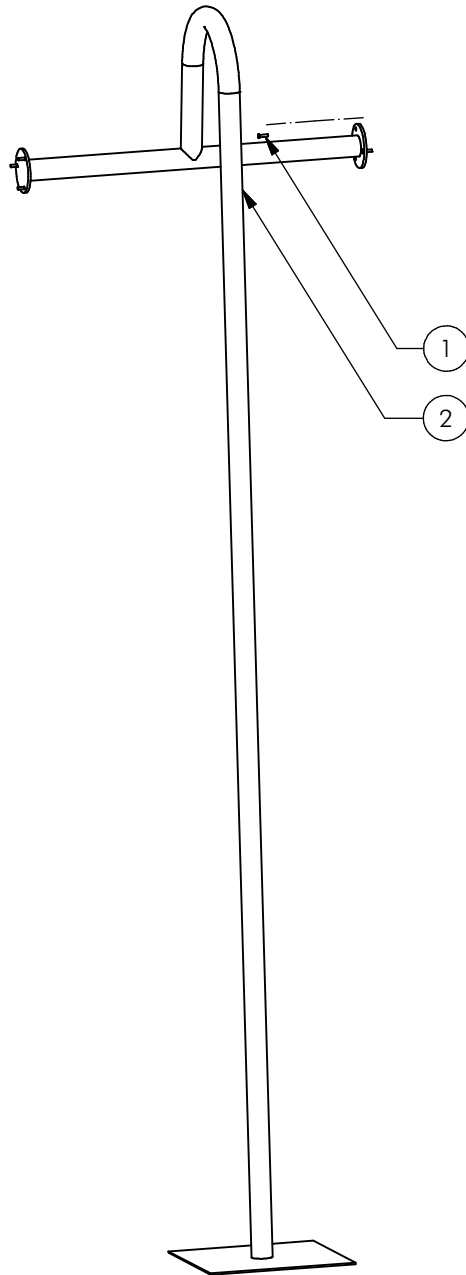
Opmerking
Comment Boer Basic play

Datum
Date 3-7-2014

Tekening
Drawing

MOD BBP 012 A

Samenstelling module Assembly module



Nr	#	Type	Progr.	Volgnr	Bew.	Rev.	Benaming	Opmerking
1	6	BSR	014	005	052		Klinknagel bolkop	4,8 x 18 - RVS A2-70
2	1	SME	BBP	014			Glijstang	vloer 0,95 m



Benaming
Title | Glijstang 0,95m

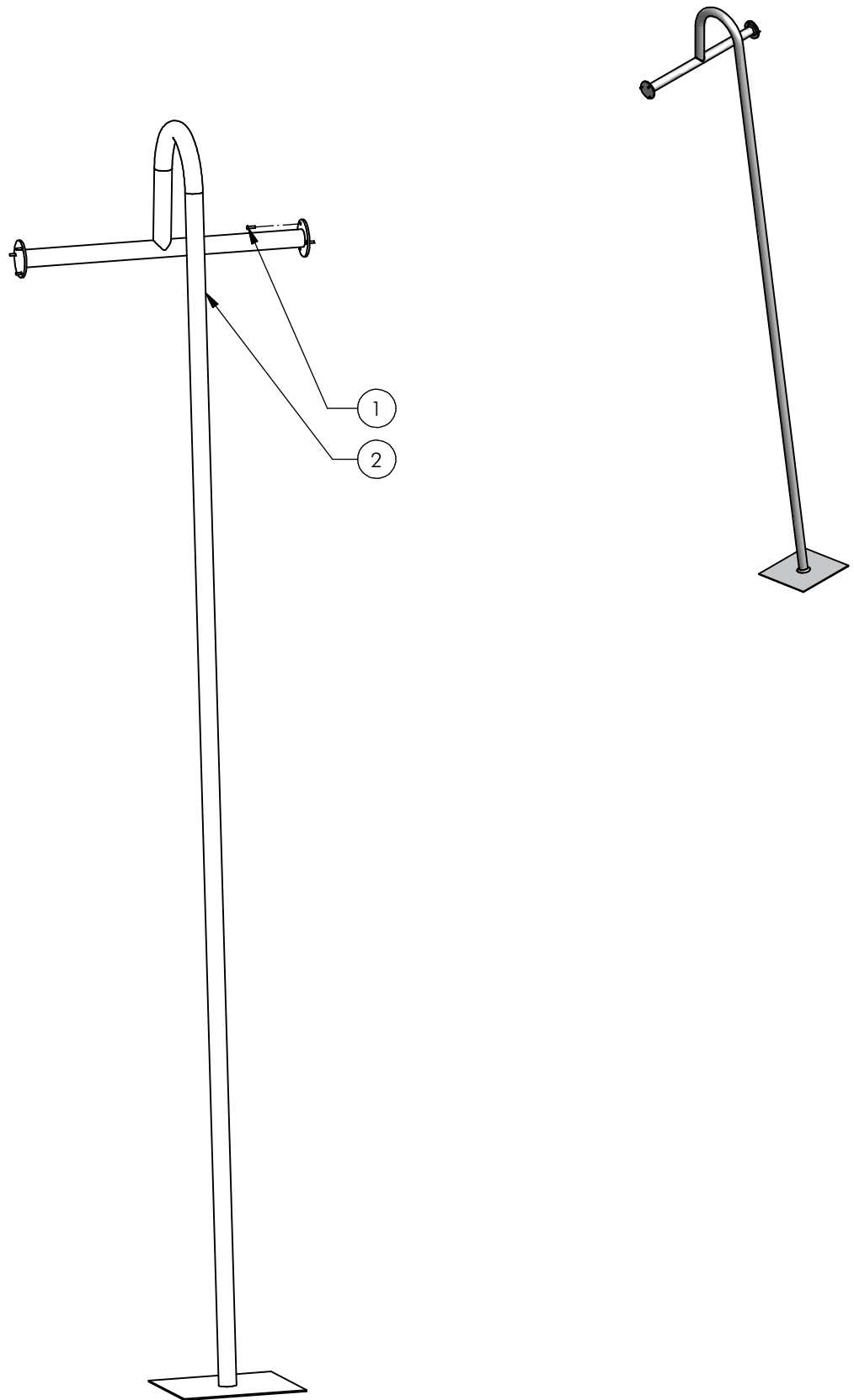
Opmerking
Comment | Boer Basic play

Datum
Date | 7-8-2014

Tekening
Drawing

MOD BBP 014 A

Samenstelling module Assembly module



Nr	#	Type	Progr.	Volgnr	Bew.	Rev.	Benaming	Opmerking
1	6	BSR	014	005	052		Klinknagel balkop	4,8 x 18 - RVS A2-70
2	1	SME	BBP	002			Glijstang	vloer 1,5m



Benaming
Title | Glijstang 1,45m

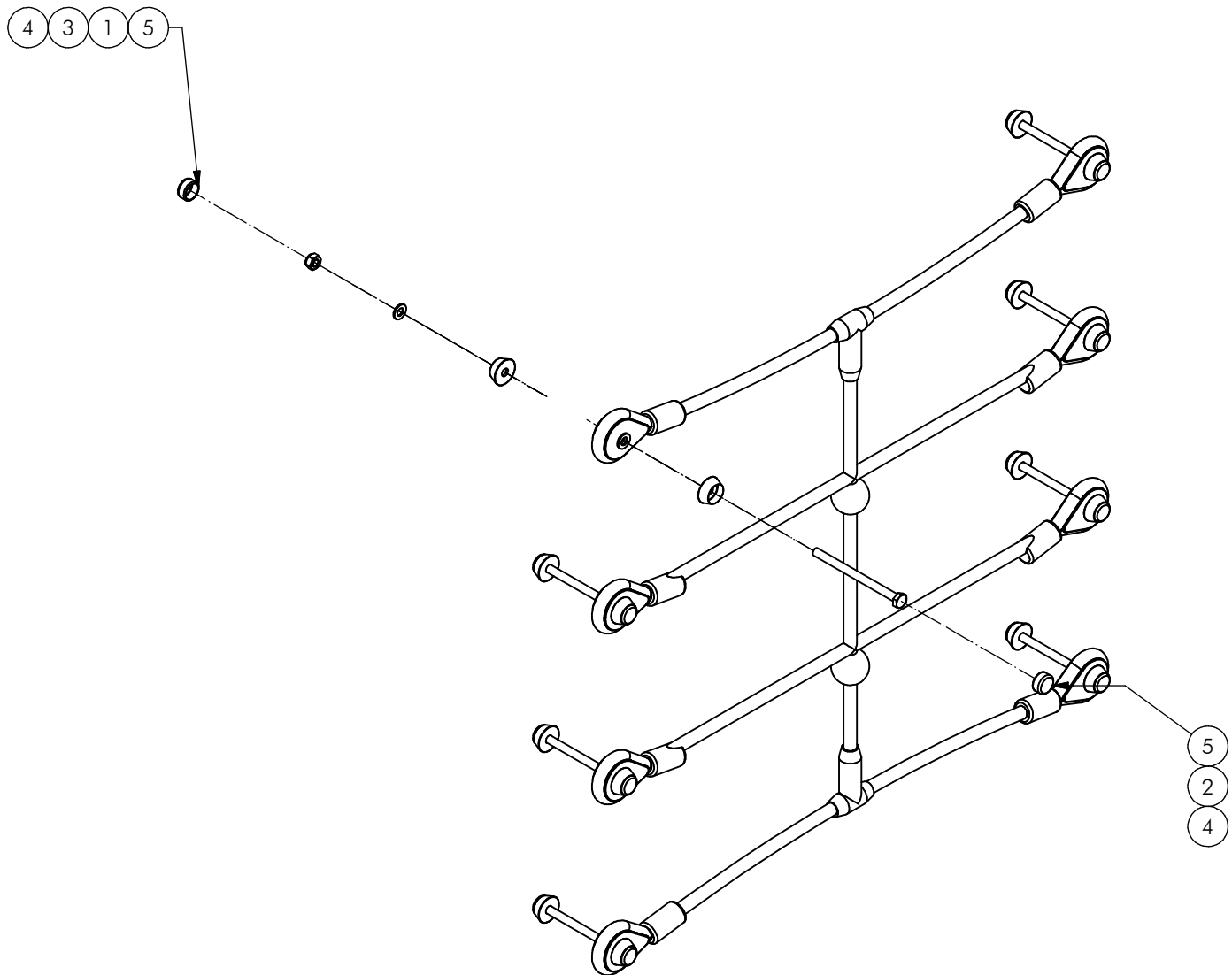
Opmerking
Comment | Boer Basic play

Datum
Date | 2-7-2014

Tekening
Drawing

MOD BBP 015 A

Samenstelling module Assembly module



Nr	#	Type	Progr.	Volgnr	Bew.	Rev.	Benaming	Opmerking
1	8	BSR	010	010	010		Borgmoer	M10 - RVS A2-70
2	8	BSR	021	010	140		Zeskantbout	M10 x 140 - RVS A2-70
3	16	BSR	030	010	002		SLUITRING	M10
4	16	KST	DON	011	030		interplay donut M10 rood	84395000022
5	16	KST	DOP	011	030		interplay dop M10 rood	84395000024
6	1	SNT	BBP	007		B	Inloopnet	Boer Basic play



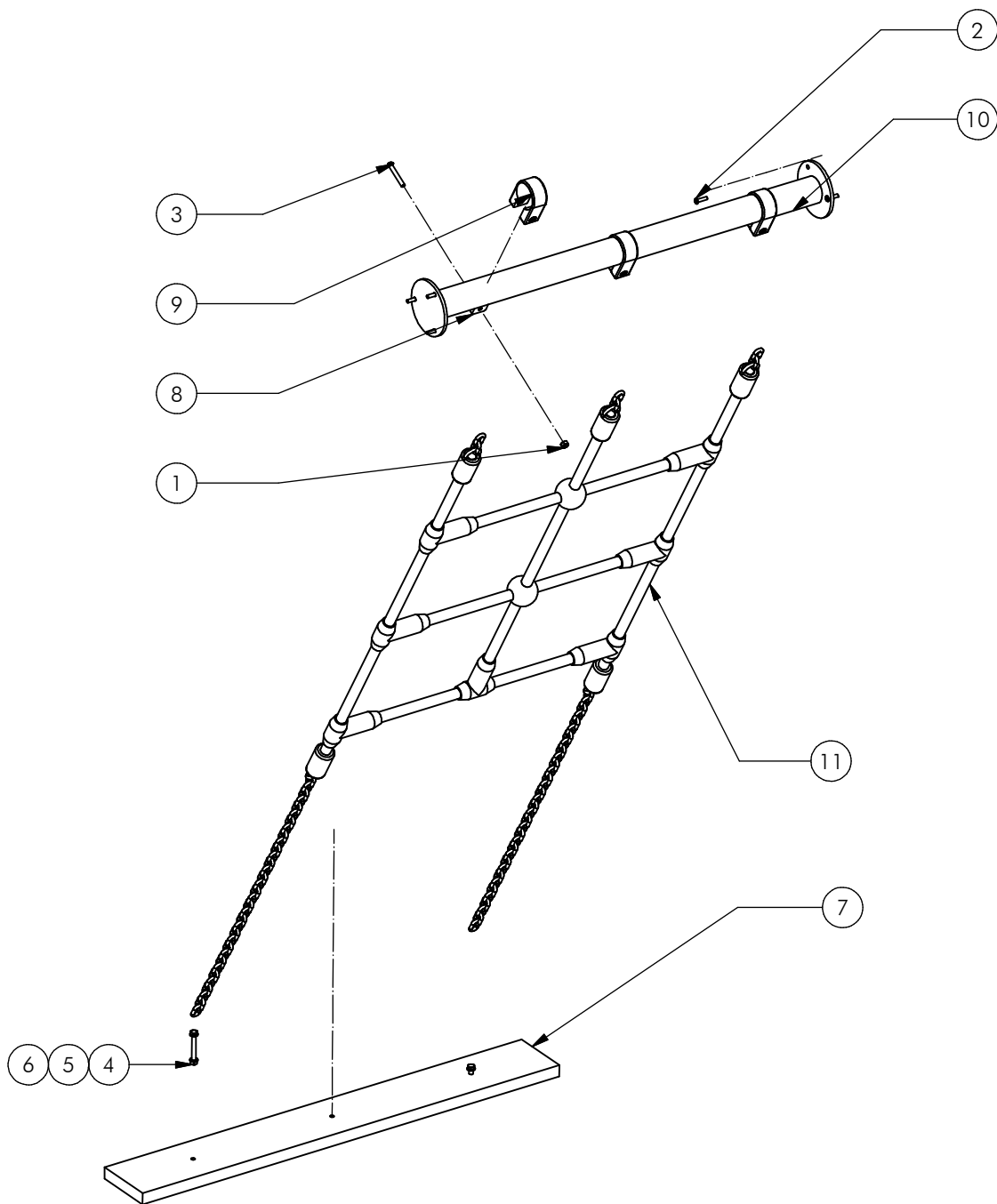
Benaming
Title Inloopnet

Opmerking
Comment Boer Basic play

Datum
Date 9-6-2016

Tekening
Drawing

MOD BBP 018 A A
Samenstelling module Assembly module



Nr	#	Type	Progr.	Volgnr	Bew.	Rev.	Benaming	Opmerking
1	3	BSR	010	006	006		Borgmoer	M6 - RVS A2-70
2	6	BSR	014	005	052		Klinknagel balkop	4,8 x 18 - RVS A2-70
3	3	BSR	025	006	040		Veiligheids Bout	Pin-Torx - RVS A2-70
4	2	BSV	017	006	005		Zeskantmoer	M6 - VZ 8.8
5	2	BSV	021	006	050		Zeskantbout ISO 4014	M6 x 50 - VZ 8.8
6	4	BSV	030	006	002		Sluitring	M6 - VZ 8.8
7	1	KST	APL	075			Ankerplaat	750x100x19
8	3	KST	BBP	006			Vulblok	touwkoppeling
9	3	KST	KLM	042	030		Klembeugel rood 42mm	80095001055
10	1	SME	BBP	013			Railing voor klem	Boer Basics
11	1	SNT	BBP	009		A	Inloopnet 0,95m	Basic Play



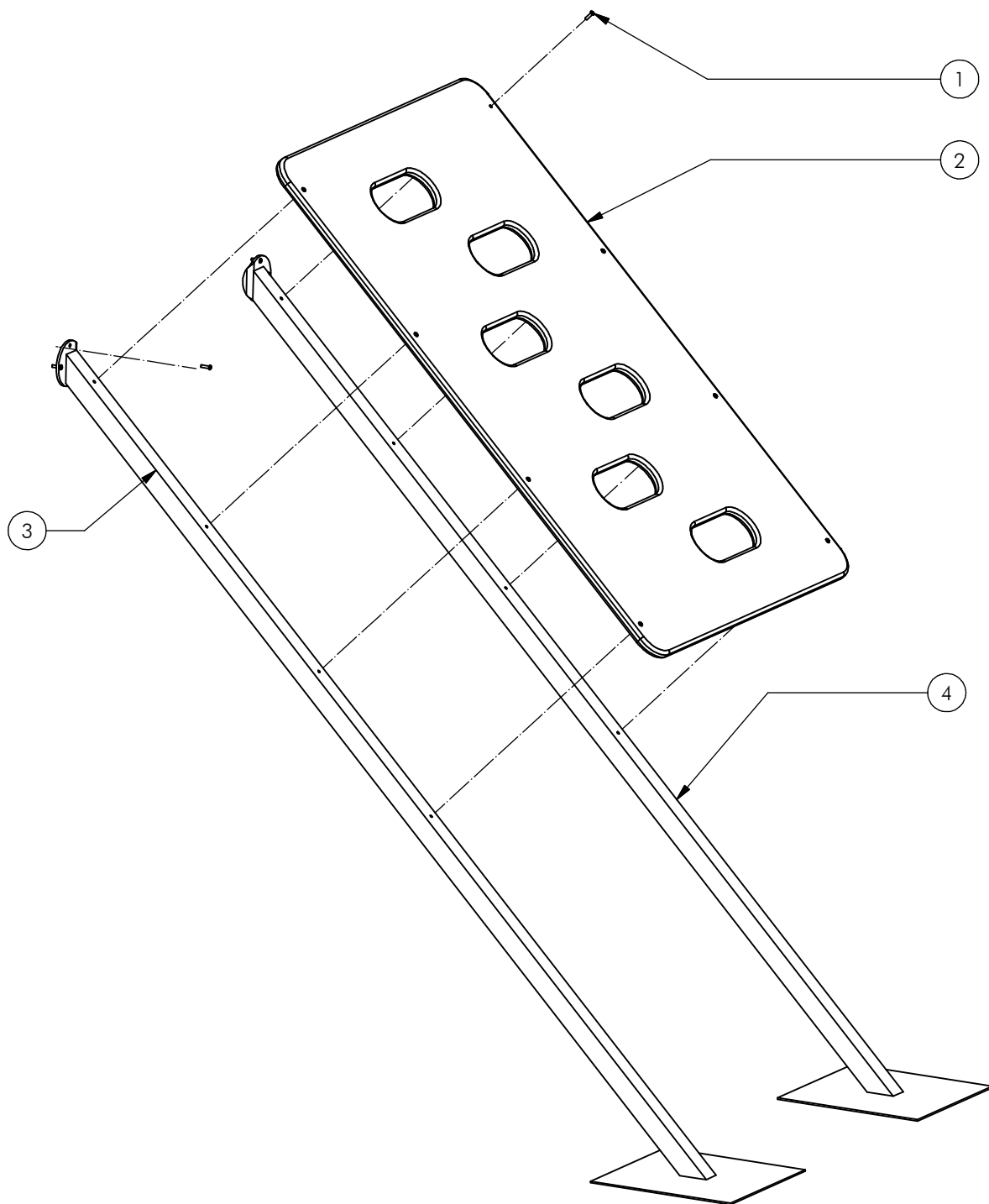
Benaming
Title Inloopnet 0,95m

Opmerking
Comment Boer Basic Play

Datum
Date 7-8-2014

Tekening
Drawing

MOD BBP 036 A A
Samenstelling module Assembly module



Nr	#	Type	Progr.	Volgnr	Bew.	Rev.	Benaming	Opmerking
1	12	BSR	014	005	052		Klinknagel bolkop	4,8 x 18 - RVS A2-70
2	1	OPE	BBP	003	061		Klimwand 1,5m	Basic Play
3	1	SME	BBP	020		B	Steun oploop	Basic Play
4	1	SME	BBP	021		B	Steun oploop rechts	Basic Play



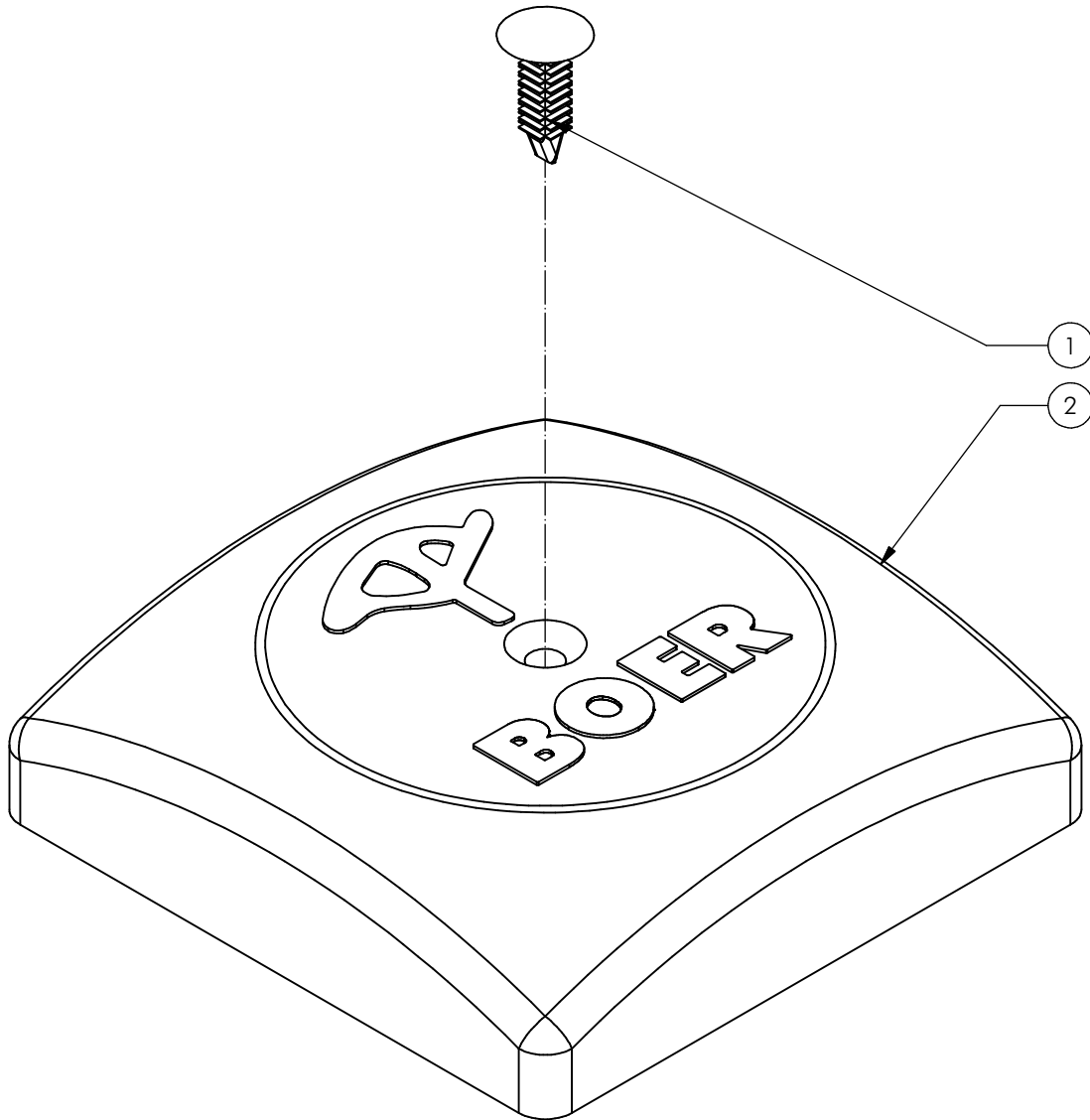
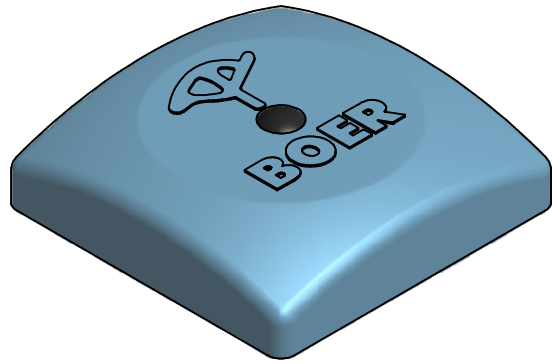
Benaming
Title | Oloopwand schuin

Opmerking
Comment | Boer Basic Play

Datum
Date | 26-11-2015

Tekening
Drawing

MOD BBP 042 A A
Samenstelling module Assembly module



Nr	#	Type	Progr.	Volgnr	Bew.	Rev.	Benaming	Opmerking
1	1	KST	LAM	013	006		Lamellenstop	Rond 6
2	1	OME	KAP	100	524	B	Paalkap 100x100	Aluminium



Benaming
Title Paalkap

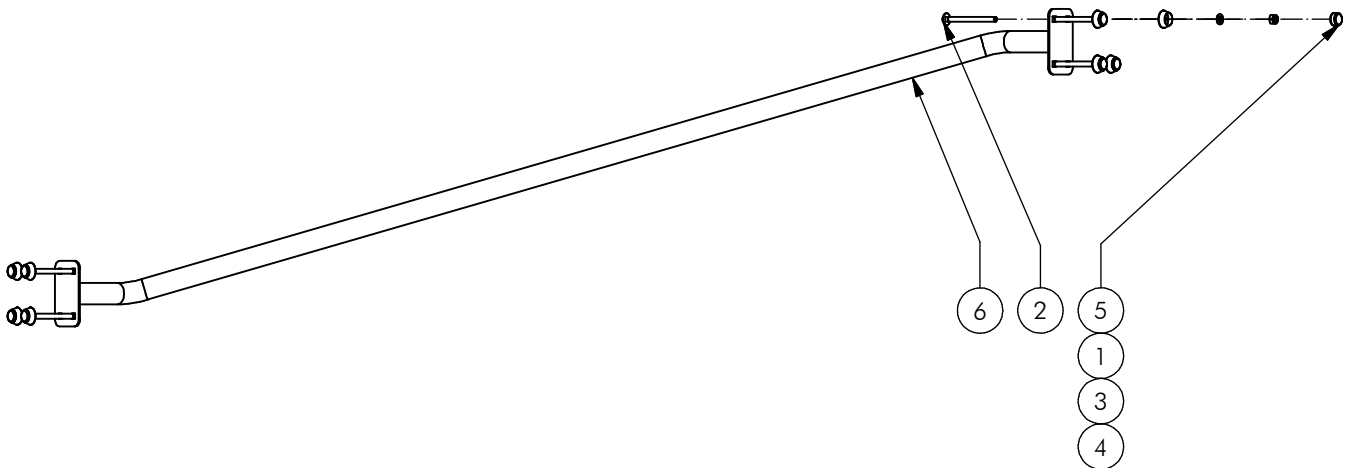
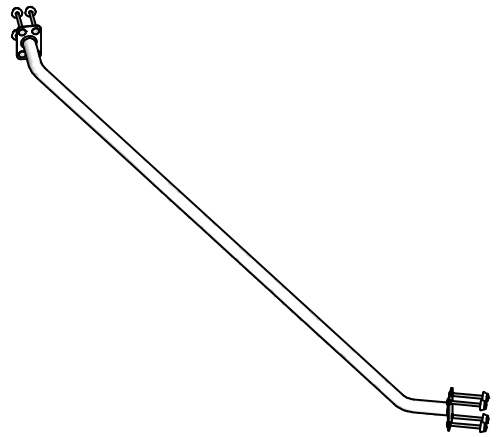
Opmerking
Comment 100x100

Datum
Date 2-7-2014

Tekening
Drawing

MOD BBP 046 A

Samenstelling module Assembly module



Nr	#	Type	Progr.	Volgnr	Bew.	Rev.	Benaming	Opmerking
1	8	BSR	010	010	010		Borgmoer	M10 - RVS A2-70
2	8	BSR	026	010	120		Slotbout	M10 x 120 - RVS A2-70
3	8	BSR	030	010	002		SLUITRING	M10
4	8	KST	DON	011	020		interplay donut M10 wit	84395000012
5	8	KST	DOP	011	020		interplay dop M10 wit	84395000014
6	1	SME	BBP	025		A	Schuine stang	Boer Basic Play



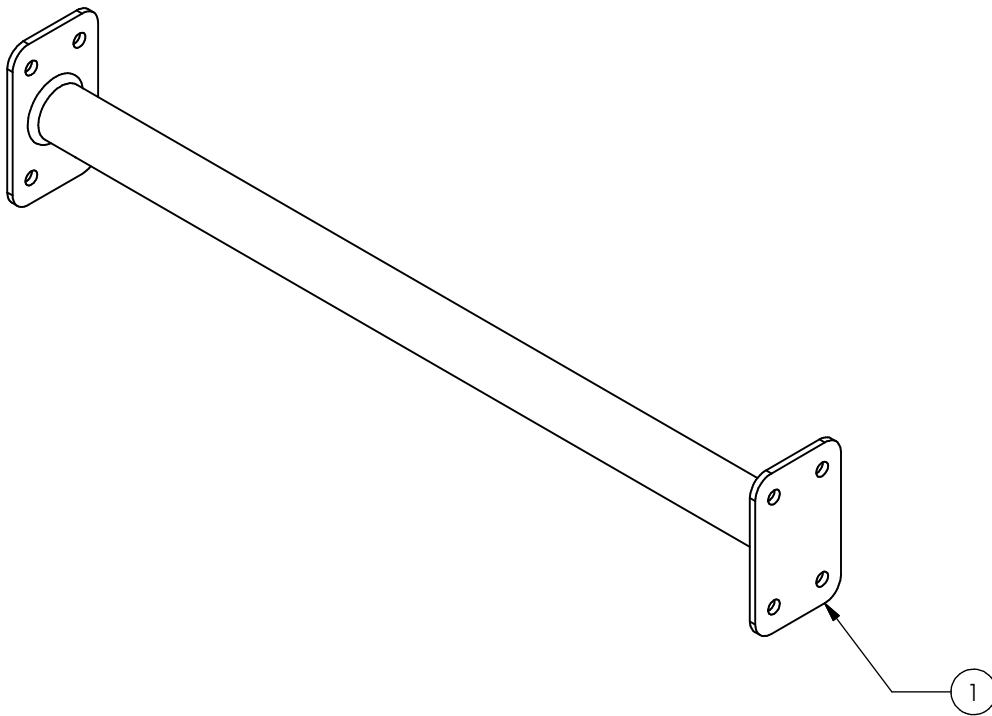
Benaming
Title | Schuine stang

Opmerking
Comment | Boer Basic Play

Datum
Date | 1-4-2016

Tekening
Drawing

MOD BBP 097 G A
Samenstelling module Assembly module



Nr	#	Type	Progr.	Volgnr	Bew.	Rev.	Benaming	Opmerking
1	1	SME	BBP	028		A	Tussenrailing	Boer Basics



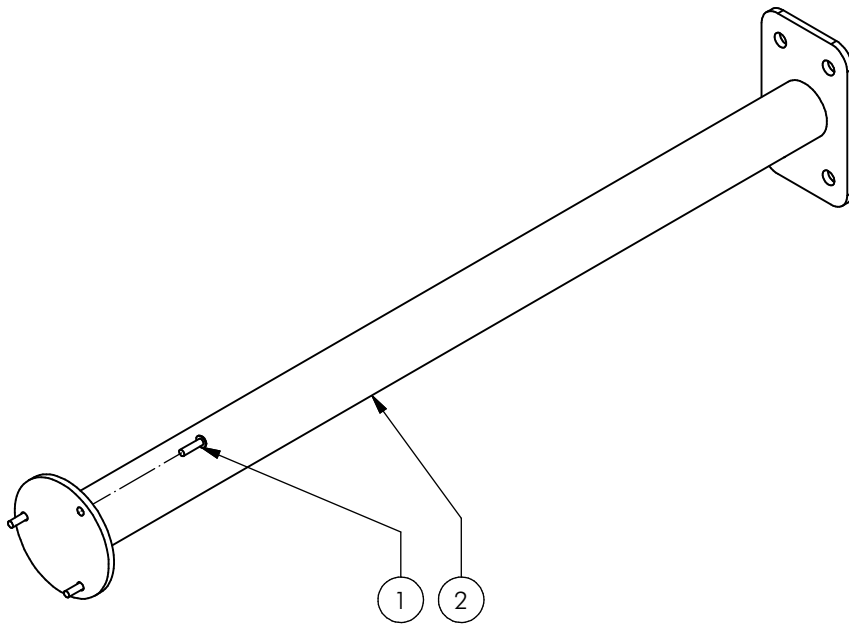
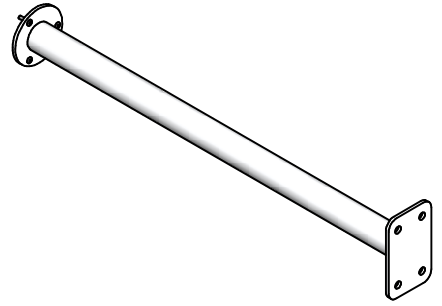
Benaming
Title Tussenreling

Opmerking
Comment Boer Basic Play

Datum
Date 1-4-2016

Tekening
Drawing

MOD BBP 098 G A
Samenstelling module Assembly module



Nr	#	Type	Progr.	Volgnr	Bew.	Rev.	Benaming	Opmerking
1	3	BSR	014	005	052		Klinknagel balkkop	4,8 x 18 - RVS A2-70
2	1	SME	BBP	029		A	Eindrailing	Boer Basics



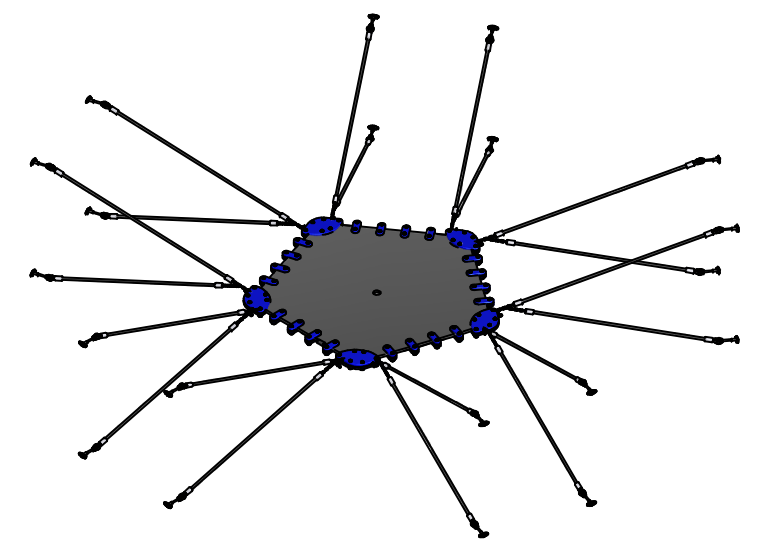
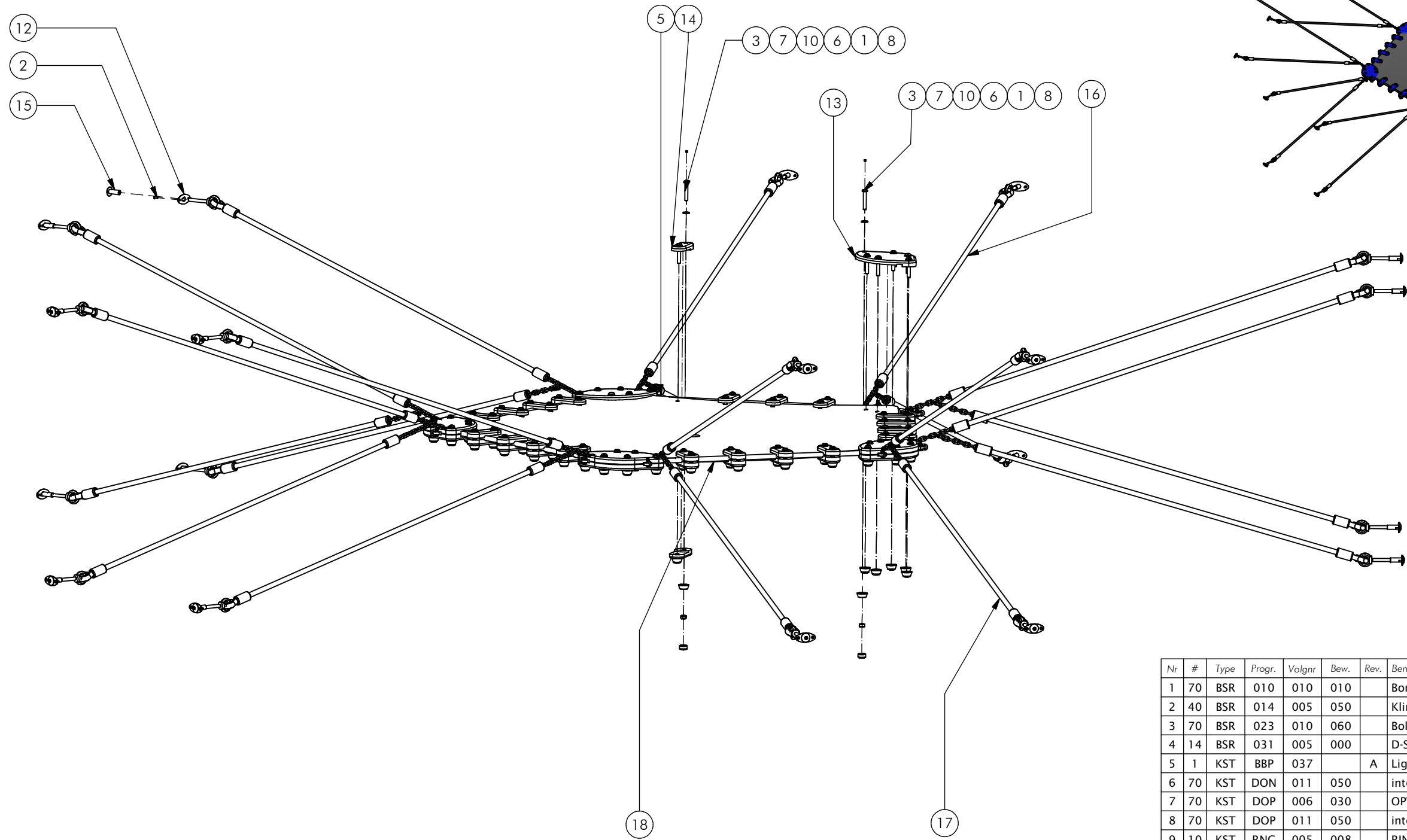
Benaming
Title Eindreling

Opmerking
Comment Boer Basic Play

Datum
Date 1-4-2016

Tekening
Drawing

MOD BBP 099 A A
Samenstelling module Assembly module



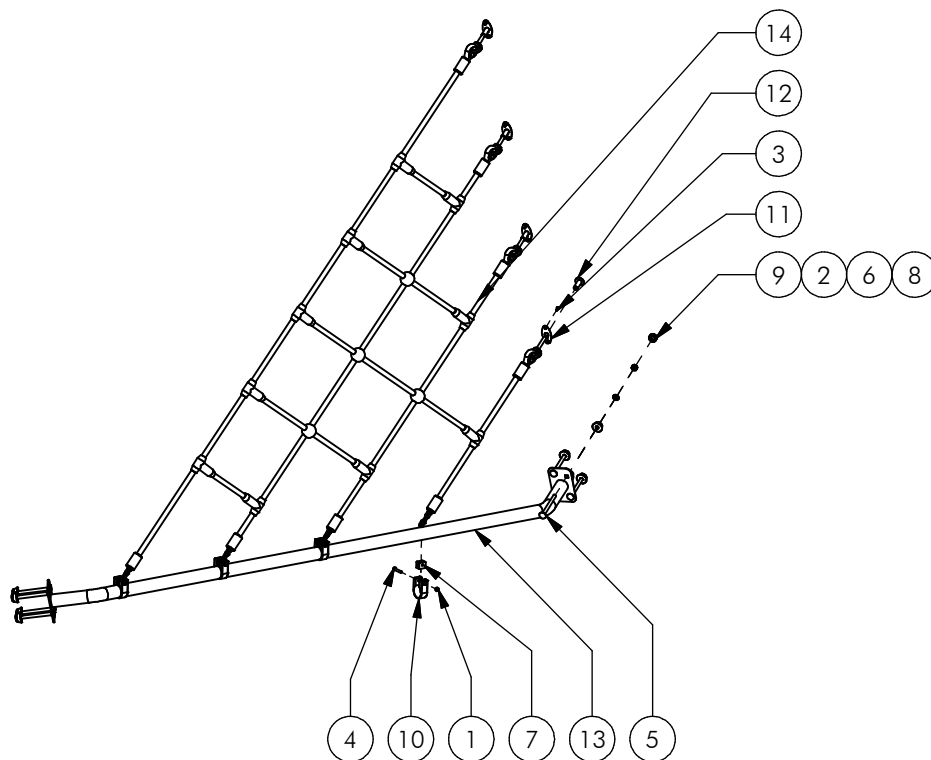
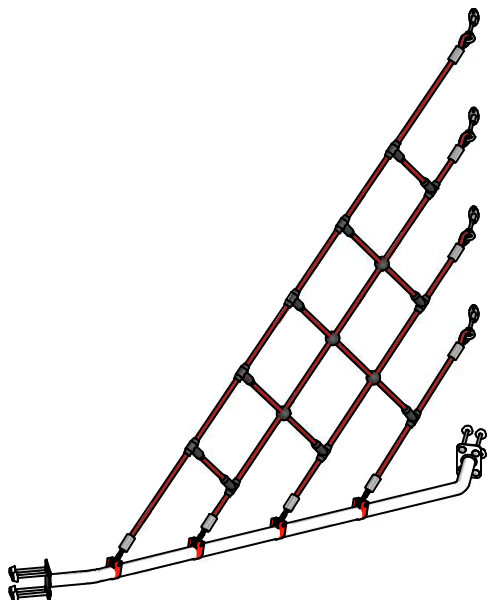
Nr	#	Type	Progr.	Volgnr	Bew.	Rev.	Benaming	Opmerking
1	70	BSR	010	010	010		Borgmoer	M10 - RVS A2-70
2	40	BSR	014	005	050		Klinknagel bolkop	4,8 x 12 - RVS A2-70
3	70	BSR	023	010	060		Bolkopbout ISO 7380	M10 x 60 - RVS A2-70
4	14	BSR	031	005	000		D-Sluiting	5 mm, RVS A2-70
5	1	KST	BBP	037		A	Lignest	Boer Basic Play
6	70	KST	DON	011	050		interplay donut	blauw
7	70	KST	DOP	006	030		OPVULDOPJE	6 MM ROOD
8	70	KST	DOP	011	050		interplay dop	blauw
9	10	KST	RNG	005	008		RING	KUNSTSTOF
10	70	KST	ROR	010	000		RING NYLON	M10 x 2.5 MM
11	10	OME	BBP	120	320		Haak	Lignest BBP
12	20	OME	VRB	902	320		Borgplaat	Draadbus
13	10	OPE	BBP	109	050		Hoekplaat lignest	Boer Basic Play
14	40	OPE	BBP	110	050		Middenplaat lignest	Boer Basic Play
15	20	RNT	BUS	M10	040		DRAADBUS	M10 x 40
16	10	SNT	BBP	015			Boventouw lignest	Boer Basic Play
17	10	SNT	BBP	016			Ondertouw lignest	Boer Basic Play
18	1	SNT	BBP	017			Middentouw lignest	Boer Basic Play



Benaming Lignest
 Opmerking Boer Basic Play
 Datum 8-6-2016

Tekening
 Drawing

MOD BBP 100 A B
 Samenstelling module Assembly module



Nr	#	Type	Progr.	Volgnr	Bew.	Rev.	Benaming	Opmerking
1	4	BSR	010	006	006		Borgmoer	M6 - RVS A2-70
2	8	BSR	010	010	010		Borgmoer	M10 - RVS A2-70
3	8	BSR	014	005	050		Klinknagel balkop	4,8 x 12 - RVS A2-70
4	4	BSR	025	006	040		Veiligheids Bout	Pin-Torx - RVS A2-70
5	8	BSR	026	010	120		Slotbout	M10 x 120 - RVS A2-70
6	8	BSR	030	010	002		SLUITRING	M10
7	4	KST	BBP	006			Vulblok	touwkoppeling
8	8	KST	DON	011	020		interplay donut M10 wit	84395000012
9	8	KST	DOP	011	020		interplay dop M10 wit	84395000014
10	4	KST	KLM	042	030		Klembeugel rood 42mm	80095001055
11	4	OME	VRB	902	320		Borgplaat	Draadbus
12	4	RNT	BUS	M10	040		DRAADBUS	M10 x 40
13	1	SME	BBP	025			Schuine stang	Boer Basic Play
14	1	SNT	BBP	014			Driehoek klimnet	Boer Basic Play



Benaming
Title Driehoek klimnet

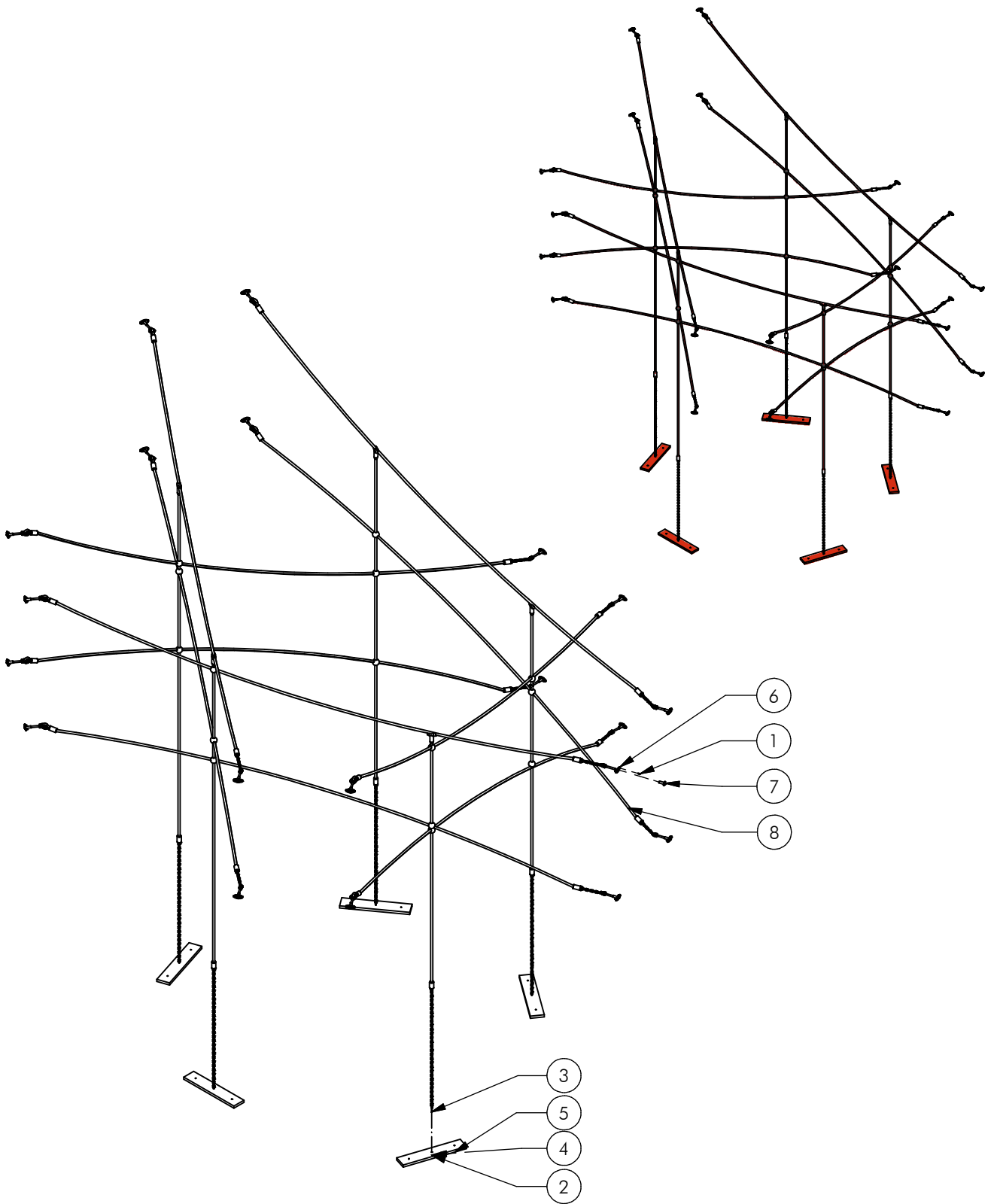
Opmerking
Comment Boer Basic Play

Datum
Date 6-10-2015

Tekening
Drawing

MOD BBP 101 A

Samenstelling module Assembly module



Nr	#	Type	Progr.	Volgnr	Bew.	Rev.	Benaming	Opmerking
1	40	BSR	014	005	050		Klinknagel bolkop	4,8 x 12 - RVS A2-70
2	5	BSV	017	006	005		Zeskantmoer	M6 - VZ 8.8
3	5	BSV	021	006	050		Zeskantbout ISO 4014	M6 x 50 - VZ 8.8
4	5	BSV	030	006	002		Sluistring	M6 - VZ 8.8
5	5	KST	APL	050			Ankerplaat	500x100x19
6	20	OME	VRB	902	320		Borgplaat	Draadbus
7	20	RNT	BUS	M10	040		DRAADBUS	M10 x 40
8	1	SNT	BBP	013		B	Looptouwen 5 torens	Boer Basic Play



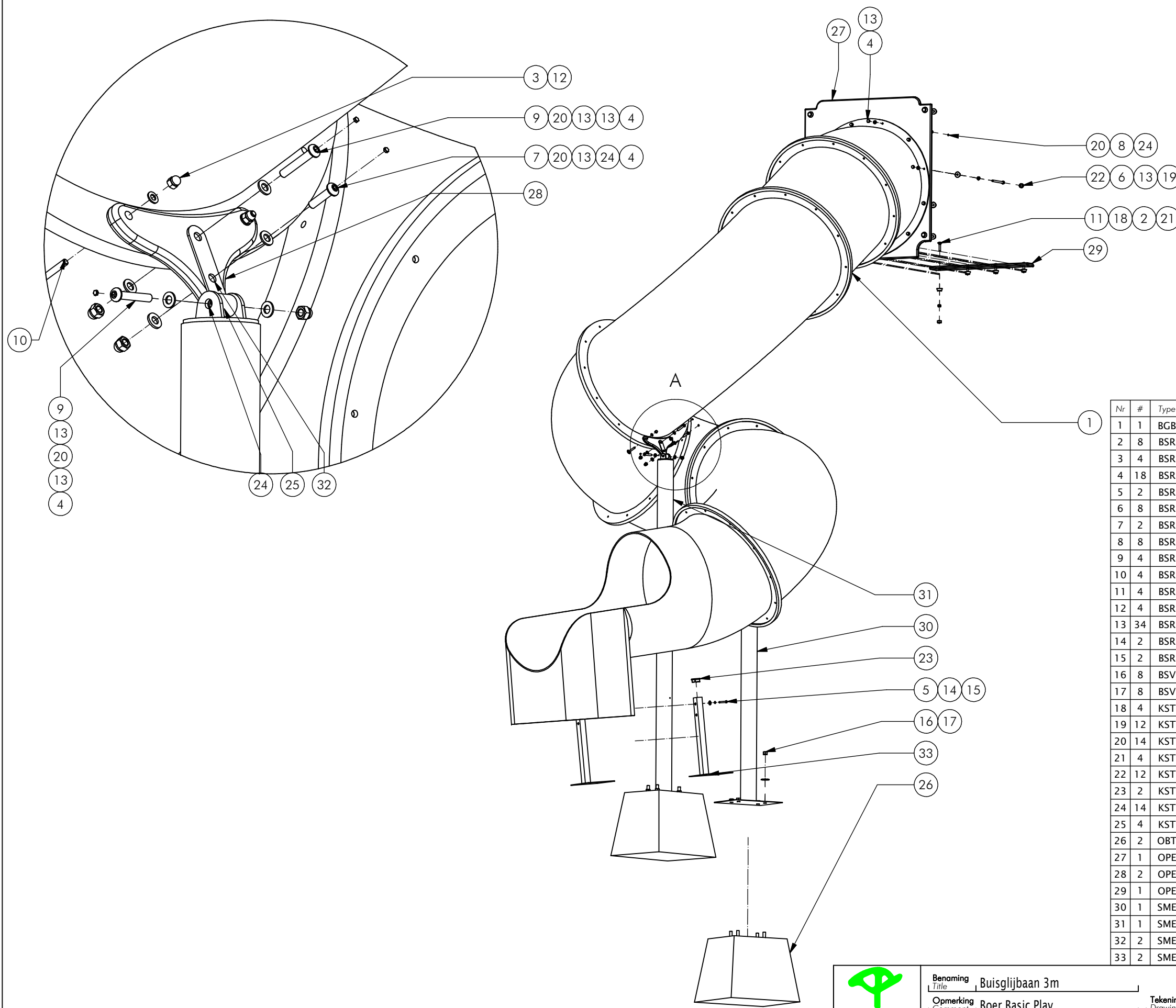
Benaming
Title Looptouwen 5 torens

Opmerking
Comment Boer Basic Play

Datum
Date 4-4-2016

Tekening
Drawing

MOD BBP 102 A A
Samenstelling module Assembly module



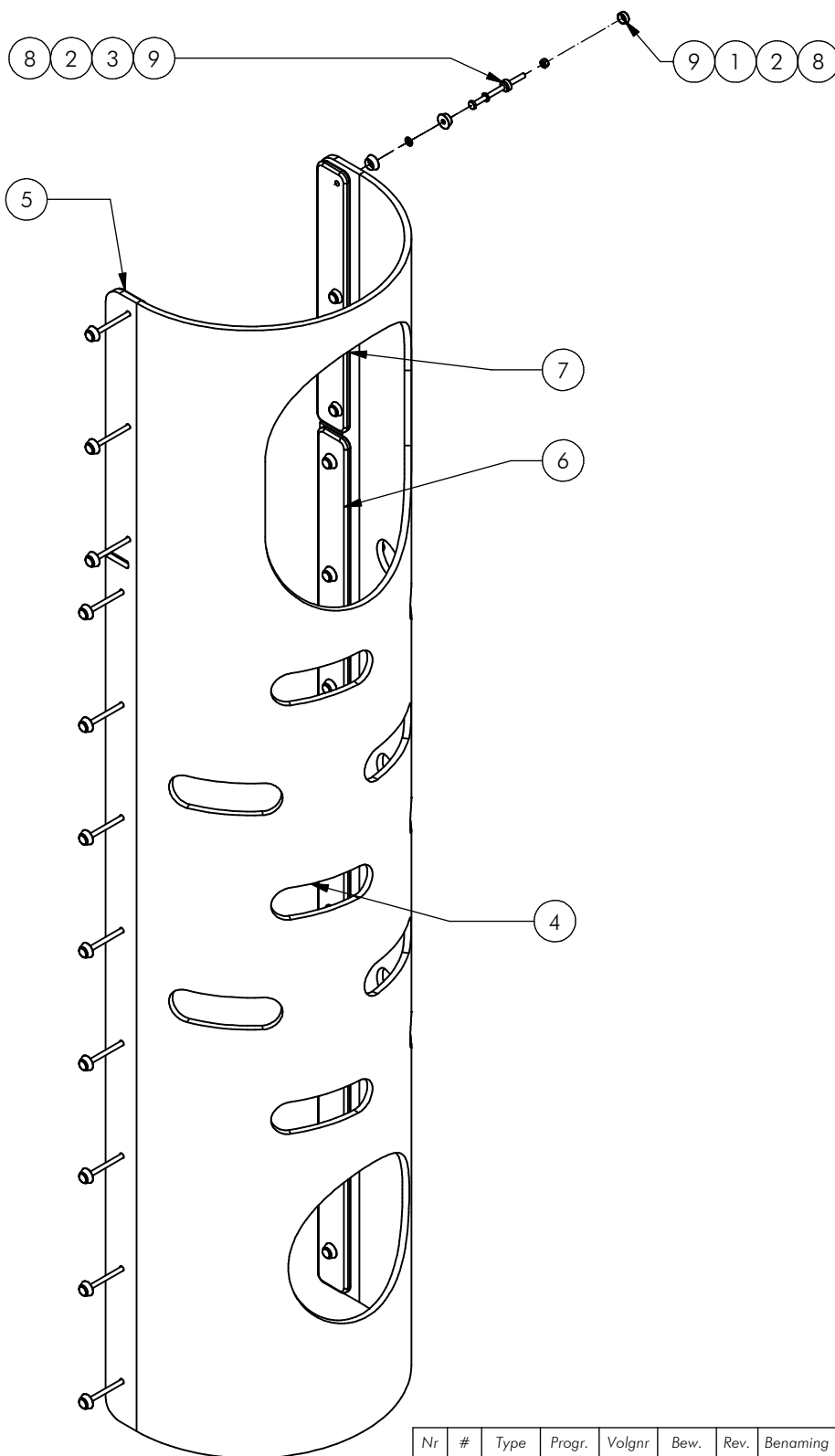
Nr	#	Type	Progr.	Volgnr	Bew.	Rev.	Benaming	Opmerking
1	1	BGB	300	002			Buisglijbaan 3m	Boer Basic Play
2	8	BSR	010	010	010		Borgmoer	M10 - RVS A2-70
3	4	BSR	011	008	015		Borgdopmoer	M8 - RVS A2-70
4	18	BSR	011	010	020		DOPMOER	BORG RVS M10
5	2	BSR	021	008	050		Zeskantbout	M8 x 560 - RVS A2-70
6	8	BSR	021	010	140		Zeskantbout	M10 x 140 - RVS A2-70
7	2	BSR	023	010	040		Bolkopbout ISO 7380	M10 x 40 - RVS A2-70
8	8	BSR	023	010	035		Bolkopbout ISO 7380	M10 x 35 - RVS A2-70
9	4	BSR	023	010	060		Bolkopbout ISO 7380	M10 x 60 - RVS A2-70
10	4	BSR	026	008	055		Slotbout	M8 x 55 - RVS A2-70
11	4	BSR	026	010	050		Slotbout	M10 x 50 - RVS A2-70
12	4	BSR	030	008	002		Sluitring	M8 - RVS A2-70
13	34	BSR	030	010	002		SLUITRING	M10
14	2	BSR	034	008	002		Veerring	M8 - RVS A2-70
15	2	BSR	035	008	024		Carrosserie ring	M8 - RVS A2-70
16	8	BSV	017	016	015		Zeskantmoer	M16 - VZ 8.8
17	8	BSV	035	016	050		Carrosseriering	M16 x 50 - VZ 8.8
18	4	KST	DON	011	090		interplay donut	zwart
19	12	KST	DON	011	020		interplay donut M10 wit	84395000012
20	14	KST	DOP	006	030		OPVULDOPJE	6 MM ROOD
21	4	KST	DOP	011	090		interplay dop	zwart
22	12	KST	DOP	011	020		interplay dop M10 wit	84395000014
23	2	KST	LAM	040	040		LAMELLENSTOP	40 X 40 MM
24	14	KST	ROR	010	000		RING NYLON	M10 x 2.5 MM
25	4	KST	ROR	012	015		Afstandsbus	M12 D15
26	2	OBT	POE	006	150		Poermodel 6	9802050060
27	1	OPE	BBP	071	061		Wand buisglijbaan	Basic Play
28	2	OPE	BBP	077	050	A	Steun glijbaan	Boer Basic Play
29	1	OPE	CPL	024	061		Strook Buisglijbaan	Basic Play
30	1	SME	BBP	032			Ondersteuning glijbaan 1	Boer Basic Play
31	1	SME	BBP	033			Ondersteuning glijbaan 2	Boer Basic Play
32	2	SME	BBP	034			Beugel ondersteuning	Boer Basic Play
33	2	SME	UKP	024	372	A	Steunpoot Glijbaan	Ukkepuk



Benaming Buisglijbaan 3m
 Opmerking Boer Basic Play
 Datum 6-10-2016

Tekening Drawing

MOD BBP 104 A B
 Samenstelling module Assembly module



Nr	#	Type	Progr.	Volgnr	Bew.	Rev.	Benaming	Opmerking
1	22	BSR	010	010	010		Borgmoer	M10 - RVS A2-70
2	44	BSR	030	010	002		SLUITRING	M10
3	22	BSV	021	010	155		Zeskantbout ISO 4014	M10 x 155 - VZ 8.8
4	1	KST	BBP	036		A	Halve klimtunnel 3,1m	Basic Play
5	1	KST	BBP	040	LPE		Klimtunnel strook kort	Boer Basic Play
6	2	KST	BBP	041			Klimtunnel strook lang	Boer Basic Play
7	1	KST	BBP	053	LPE		Klimtunnel strook kort	Boer Basic Play
8	44	KST	DON	011	020		interplay donut M10 wit	84395000012
9	44	KST	DOP	011	020		interplay dop M10 wit	84395000014



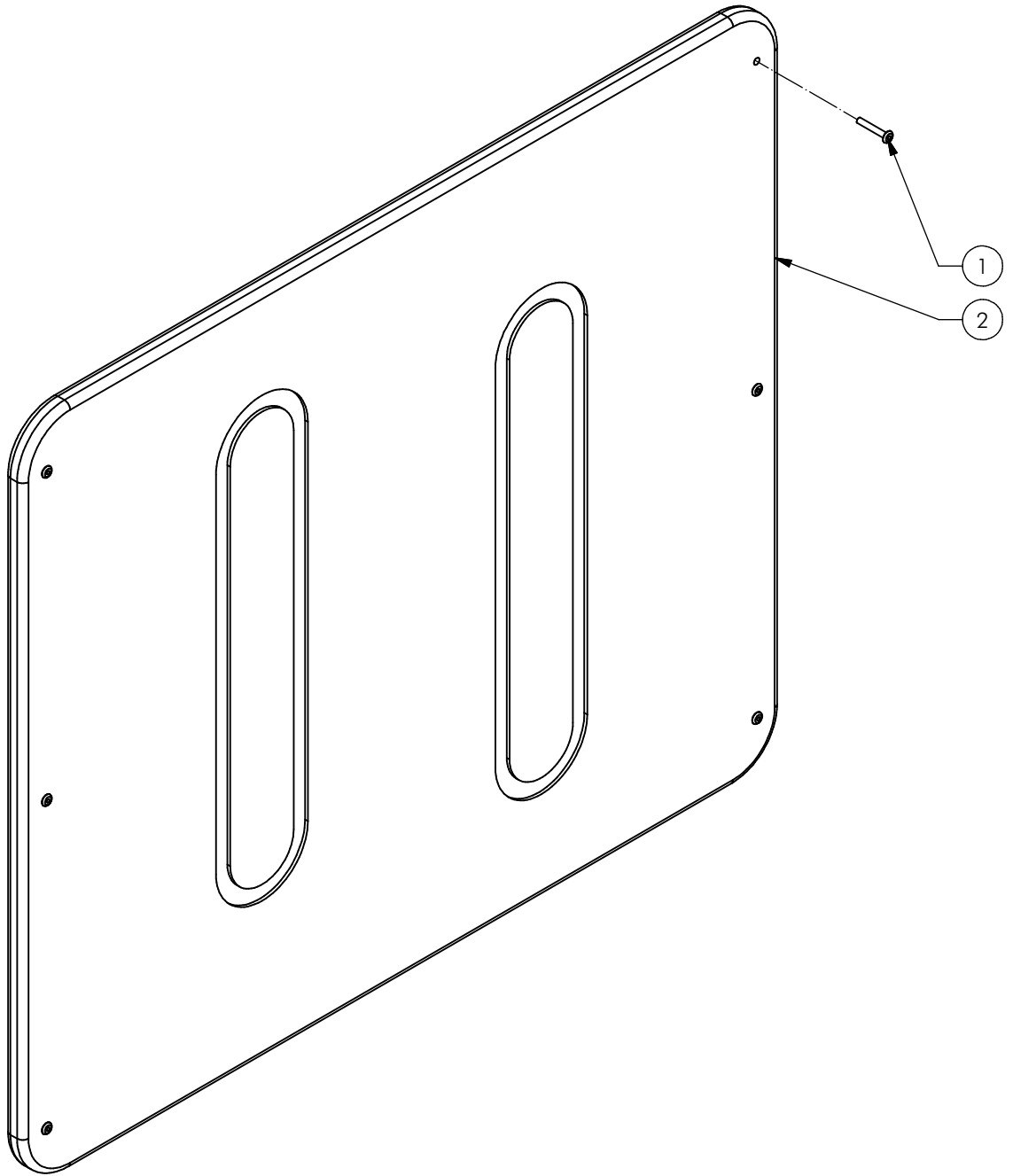
Benaming
Title Halve klimtunnel 3,1 m

Opmerking
Comment Boer Basic Play

Datum
Date 1-4-2016

Tekening
Drawing

MOD BBP 105 A A
Samenstelling module Assembly module



Nr	#	Type	Progr.	Volgnr	Bew.	Rev.	Benaming	Opmerking
1	6	BSR	014	005	053		Klinknagel balkkop	4,8 x 30 - RVS A2-70
2	1	OPE	BBP	087	061		Wand streep dicht	Basic Play



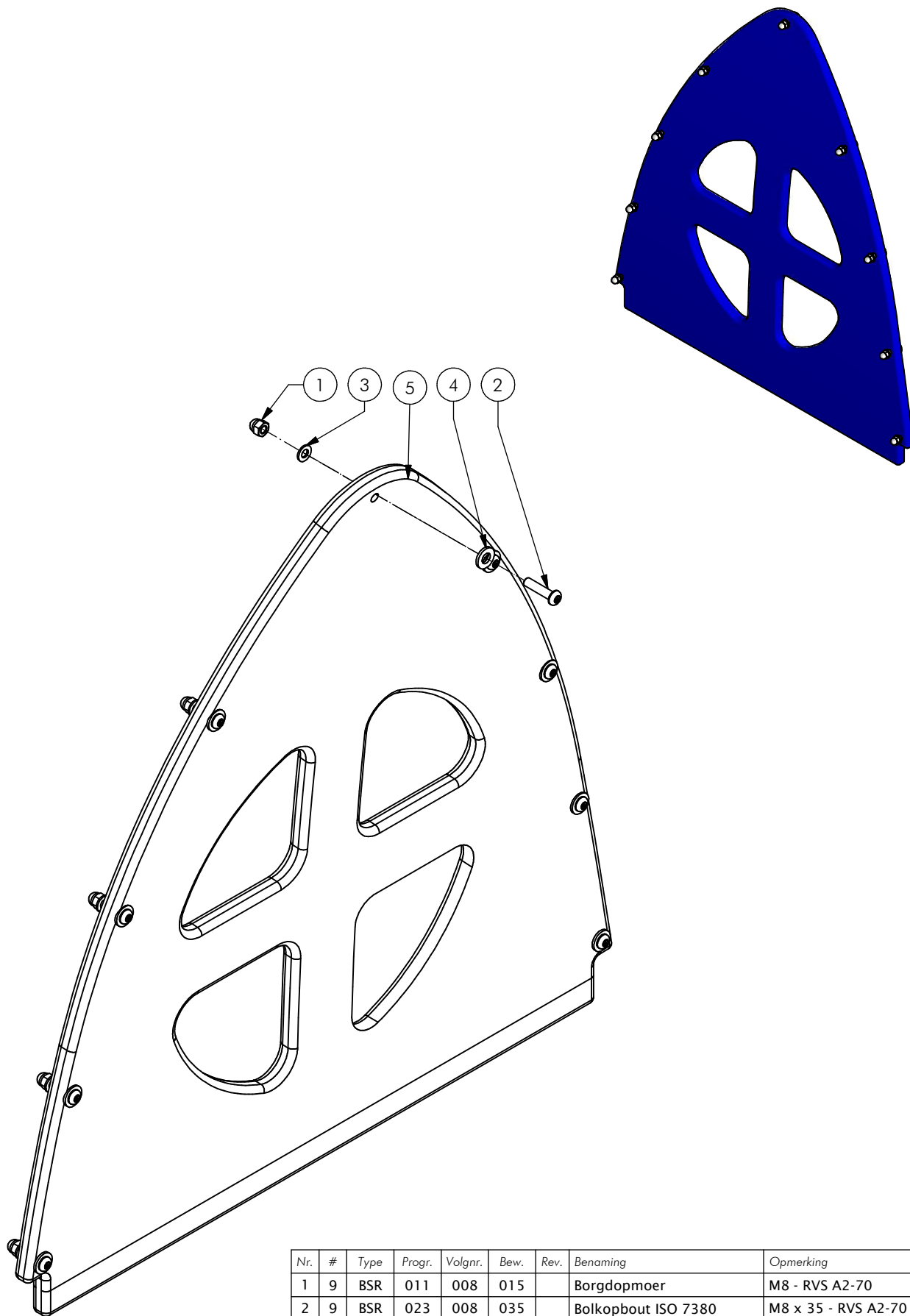
Benaming
Title | Wand dicht

Opmerking
Comment | Boer Basic play

Datum
Date | 8-11-2016

Tekening
Drawing

MOD BBP 114 A B
Samenstelling module Assembly module



Nr.	#	Type	Progr.	Volgnr.	Bew.	Rev.	Benaming	Opmerking
1	9	BSR	011	008	015		Borgdopmoer	M8 - RVS A2-70
2	9	BSR	023	008	035		Bolkopbout ISO 7380	M8 x 35 - RVS A2-70
3	9	BSR	030	008	002		Sluitring	M8 - RVS A2-70
4	9	KST	ROR	010	000		RING NYLON	M10 x 2.5 MM
5	1	OPE	BBP	156	050		Dakkapel	Boer Basic Play

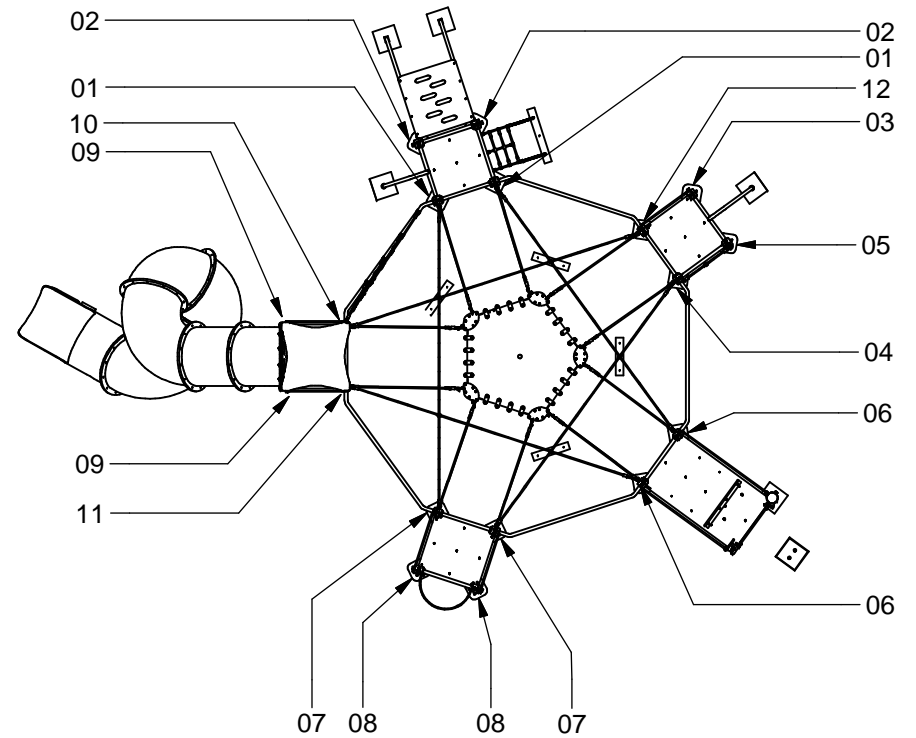
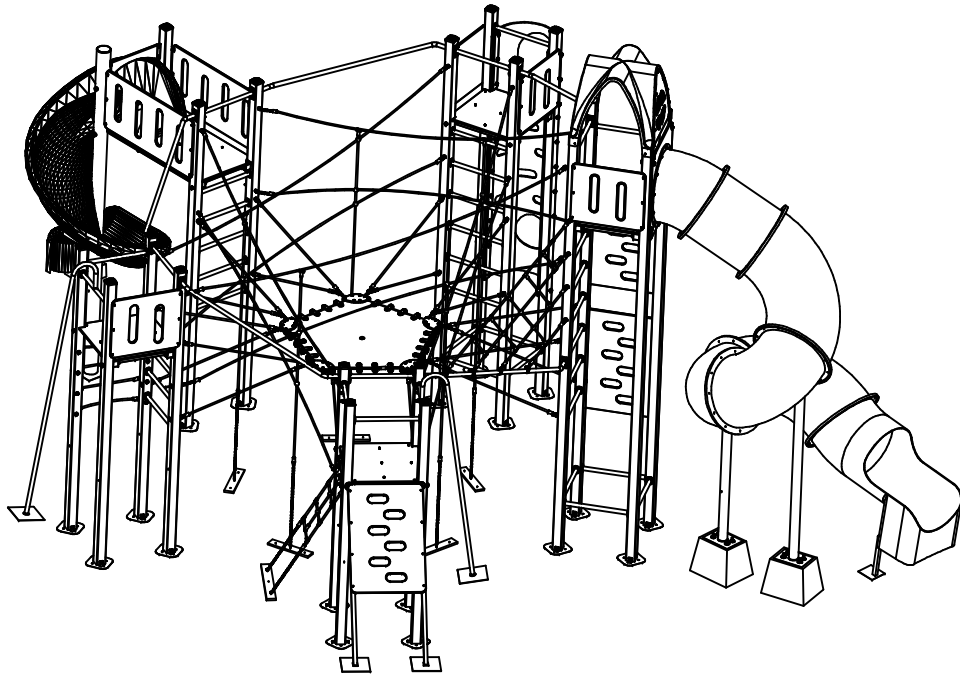


Benaming Title Dakkapel
 Opmerking Comment Boer Basic Play
 Datum Date 29-6-2017

Tekening Drawing

MOD BBP 155 G

Samenstelling module *Assembly module*



Nr	#	Type	Progr.	Volgnr	Bew.	Rev.	Benaming	Opmerking
1	2	OME	GRA	01			Staander 2900 mm	Aluminium 100x100
2	2	OME	GRA	02			Staander 2900 mm	Aluminium 100x100
3	1	OME	GRA	03			Staander 3400 mm	Aluminium 100x100
4	1	OME	GRA	04			Staander 3400 mm	Aluminium 100x100
5	1	OME	GRA	05			Staander 3400 mm	Aluminium 100x100
6	2	OME	GRA	06			Staander 3900 mm	Aluminium 100x100
7	2	OME	GRA	07		A	Staander 4400 mm	Aluminium 100x100
8	2	OME	GRA	08		A	Staander 4400 mm	Aluminium 100x100
9	2	OME	GRA	09		A	Staander 5000 mm	Aluminium 100x100
10	1	OME	GRA	10		A	Staander 5000 mm	Aluminium 100x100
11	1	OME	GRA	11		A	Staander 5000 mm	Aluminium 100x100
12	1	OME	GRA	12			Staander 3400 mm	Aluminium 100x100



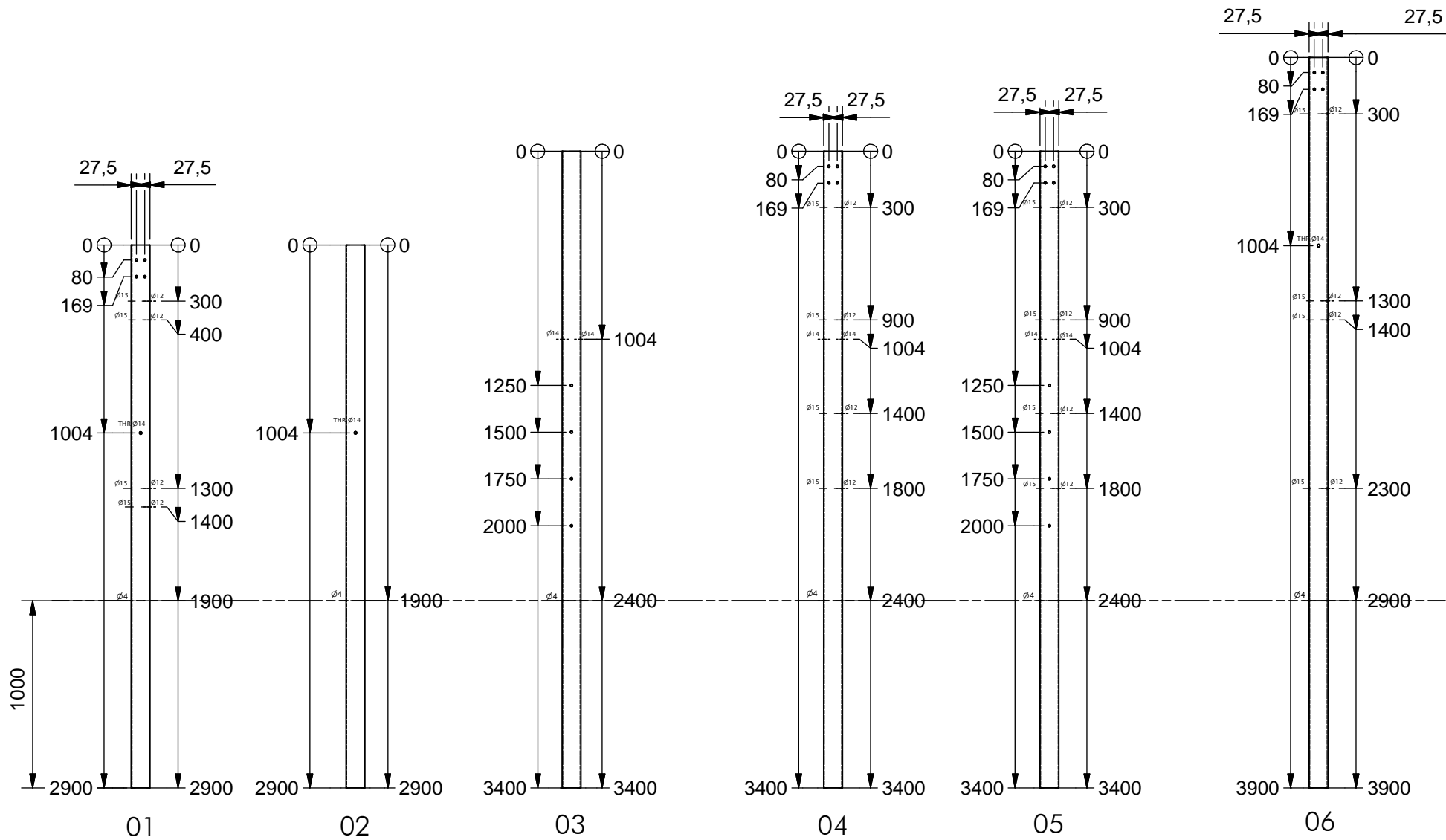
Benaming
Title, Staanders tbv 510.1A

Opmerking
Comment, Boer Basic Play

Datum
Date, 8-11-2016

Tekening
Drawing

MOD BBP T51 01A A
 Samenstelling module *Assembly module*



All holes $\varnothing 12$ unless otherwise stated.
 All holes pierce unless otherwise stated.
 All the holes in the heart of the post, unless otherwise stated.

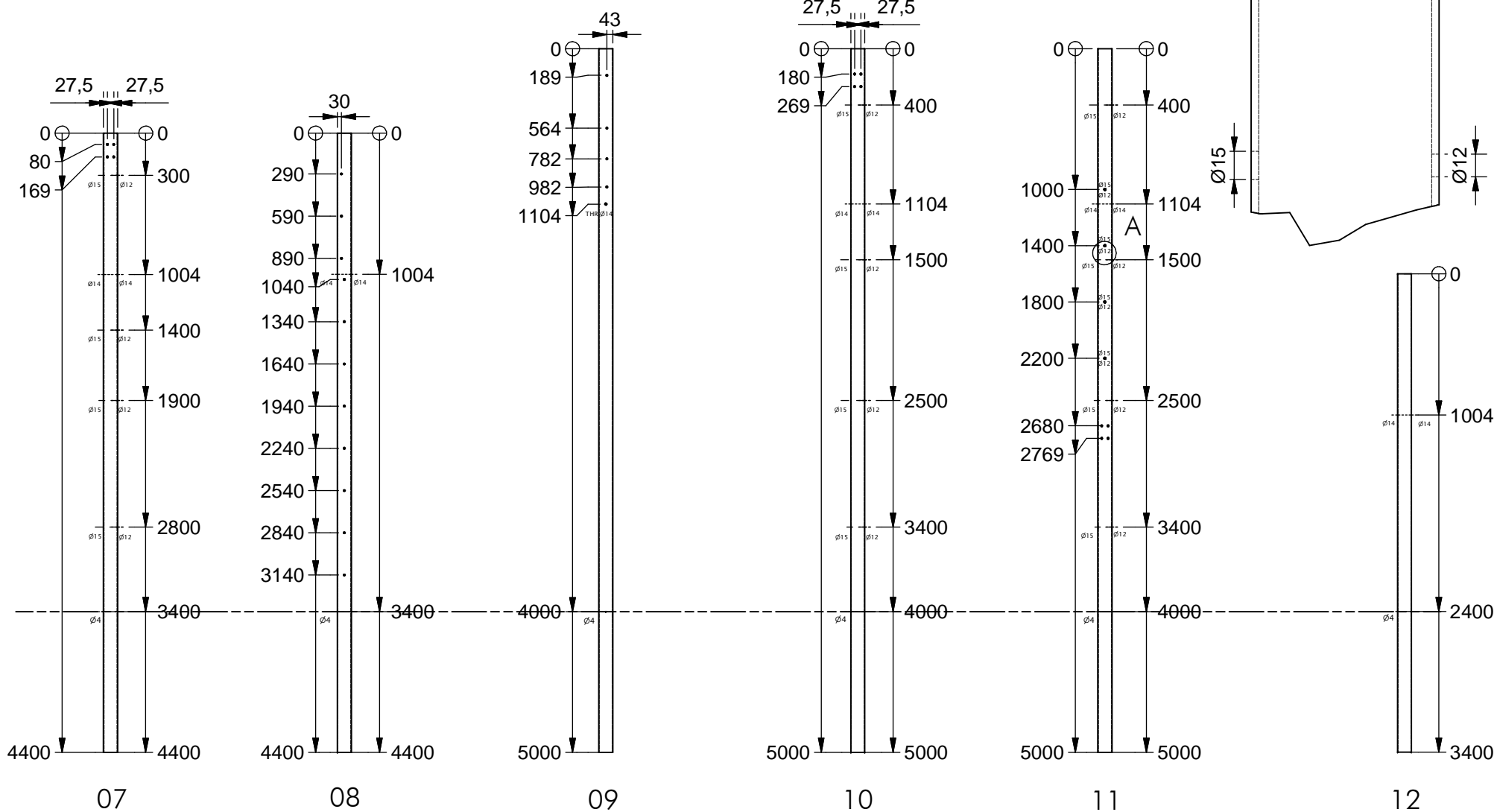
Alle gaten $\varnothing 12$ tenzij anders vermeld.
 Alle gaten doorboren tenzij anders vermeld.
 Alle gaten in hart van de paal tenzij anders vermeld.



Benaming
 Title Staanders tbv 510.1A
 Opmerking
 Comment Boer Basic Play
 Datum
 Date 8-11-2016

Tekening
 Drawing

MOD BBP T51 01A A
 Zaag- en boorstaat *Cut and drill table*



All holes $\varnothing 12$ unless otherwise stated.
 All holes pierce unless otherwise stated.
 All the holes in the heart of the post, unless otherwise stated.

Alle gaten $\varnothing 12$ tenzij anders vermeld.
 Alle gaten doorboren tenzij anders vermeld.
 Alle gaten in hart van de paal tenzij anders vermeld.



Benaming
 Title Staanders tbv 510.1A
 Opmerking
 Comment Boer Basic Play
 Datum
 Date 8-11-2016

Tekening
 Drawing

MOD BBP T51 01A A

Zaag- en boorstaat *Cut and drill table*