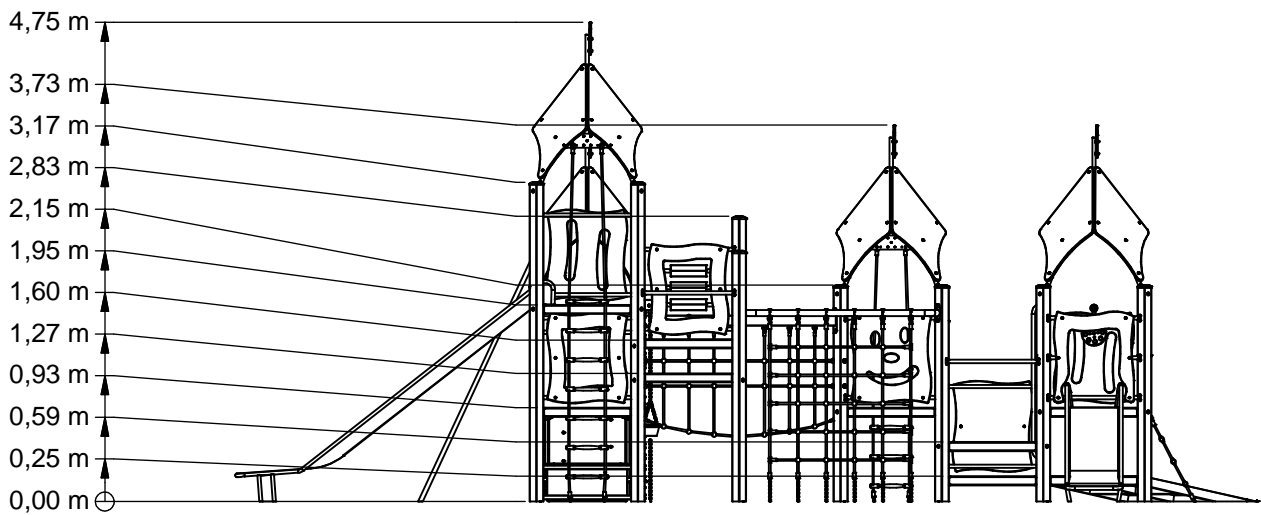
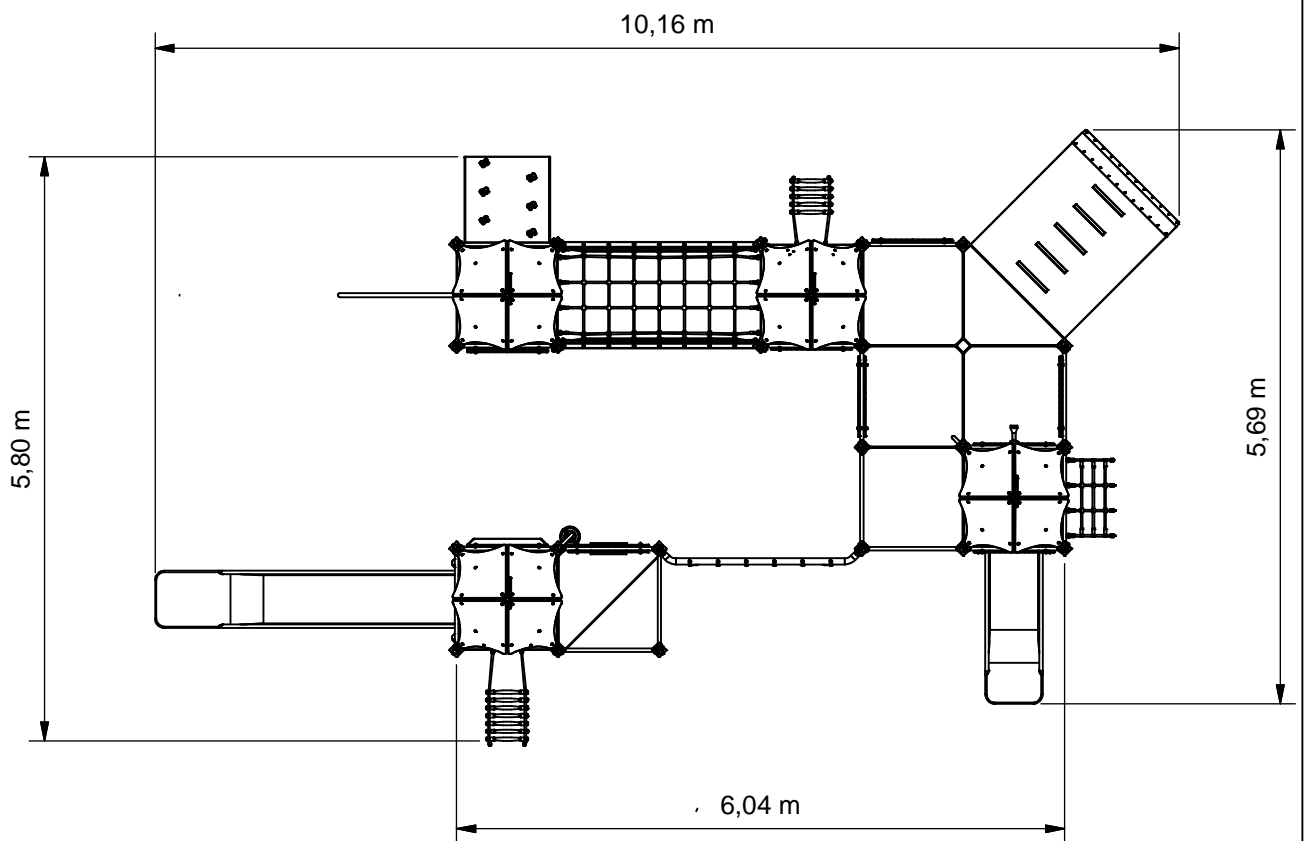


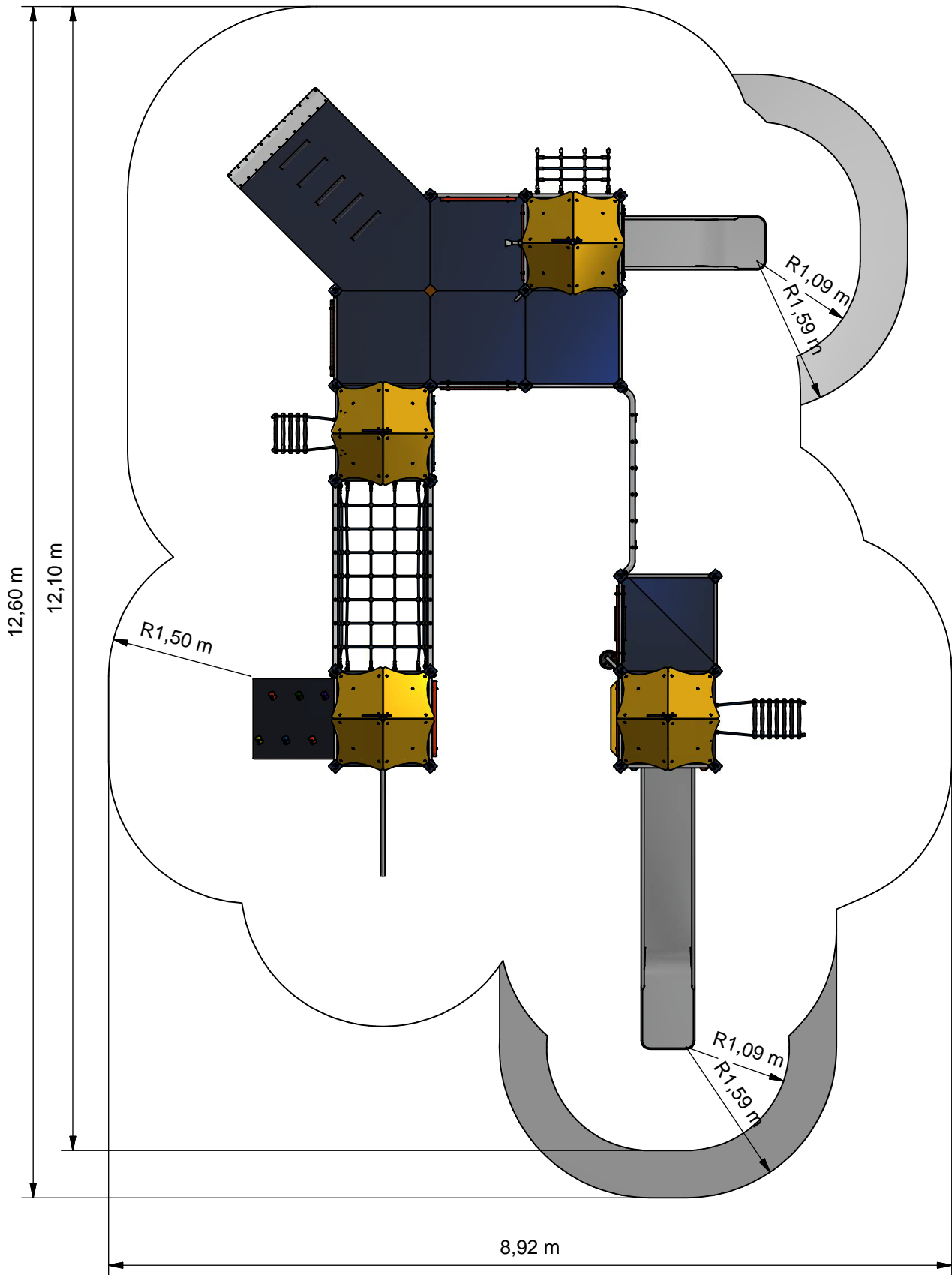


Combination equipment



VRBE080.807





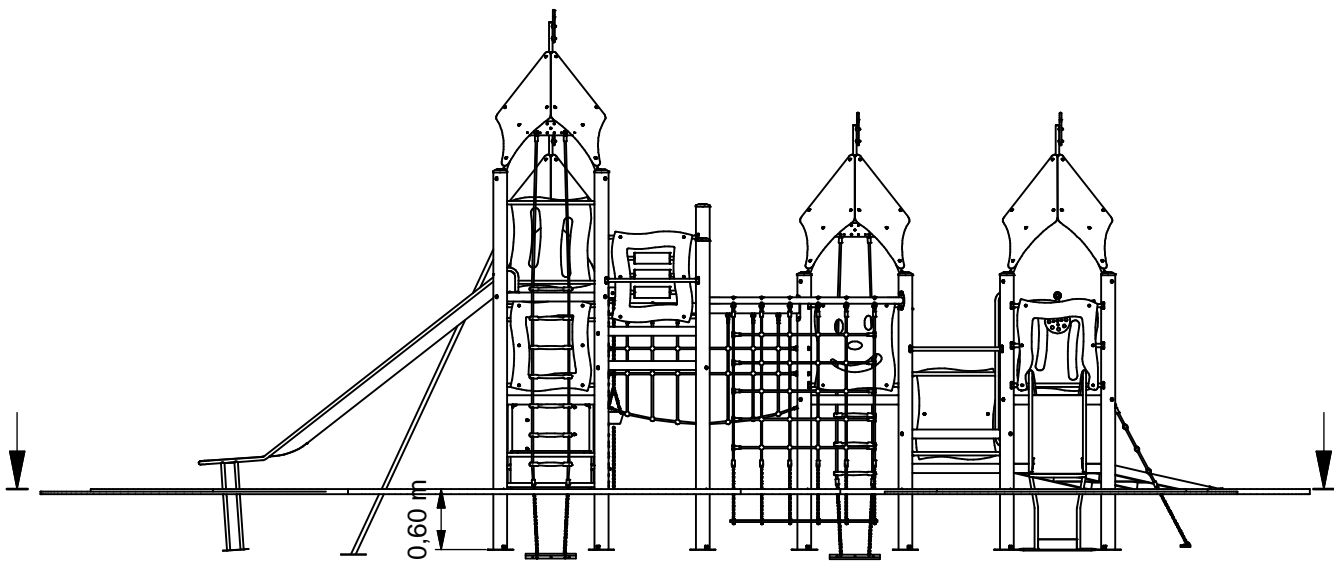
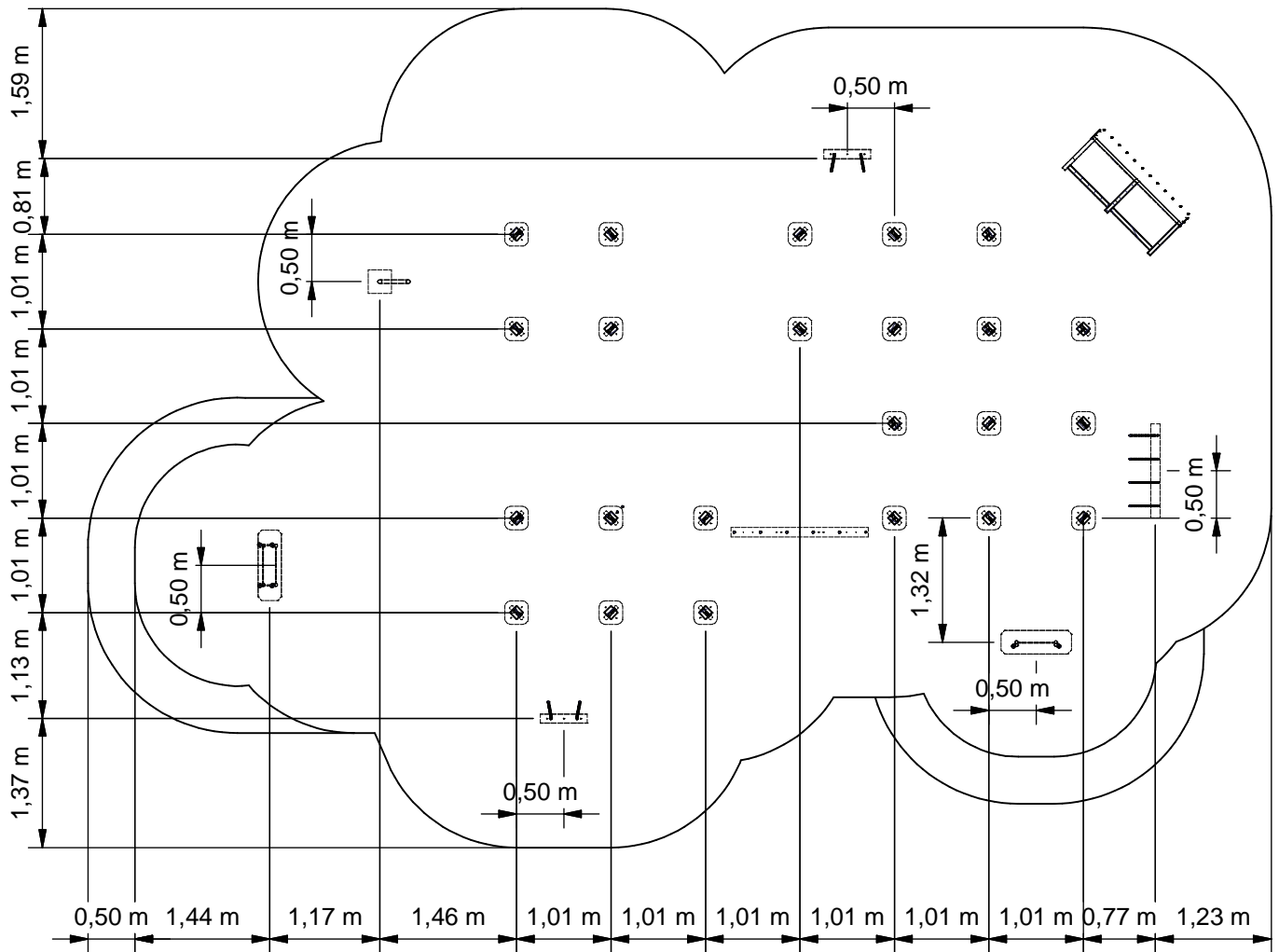
- Opvangzone
Impact area
- Obstakelvrije zone
Obstacle free zone



Benaming / Title: Vrijbuiters
 Opmerking / Comment: Hardhout
 Datum / Date: 4-9-2015

Tekening / Drawing

TOE VRB 080 807 C
 Obstakelvrije zone / Obstacle free zone



Benaming
Title: Vrijbuiters

Opmerking
Comment: Hardhout

Datum
Date: 4-9-2015

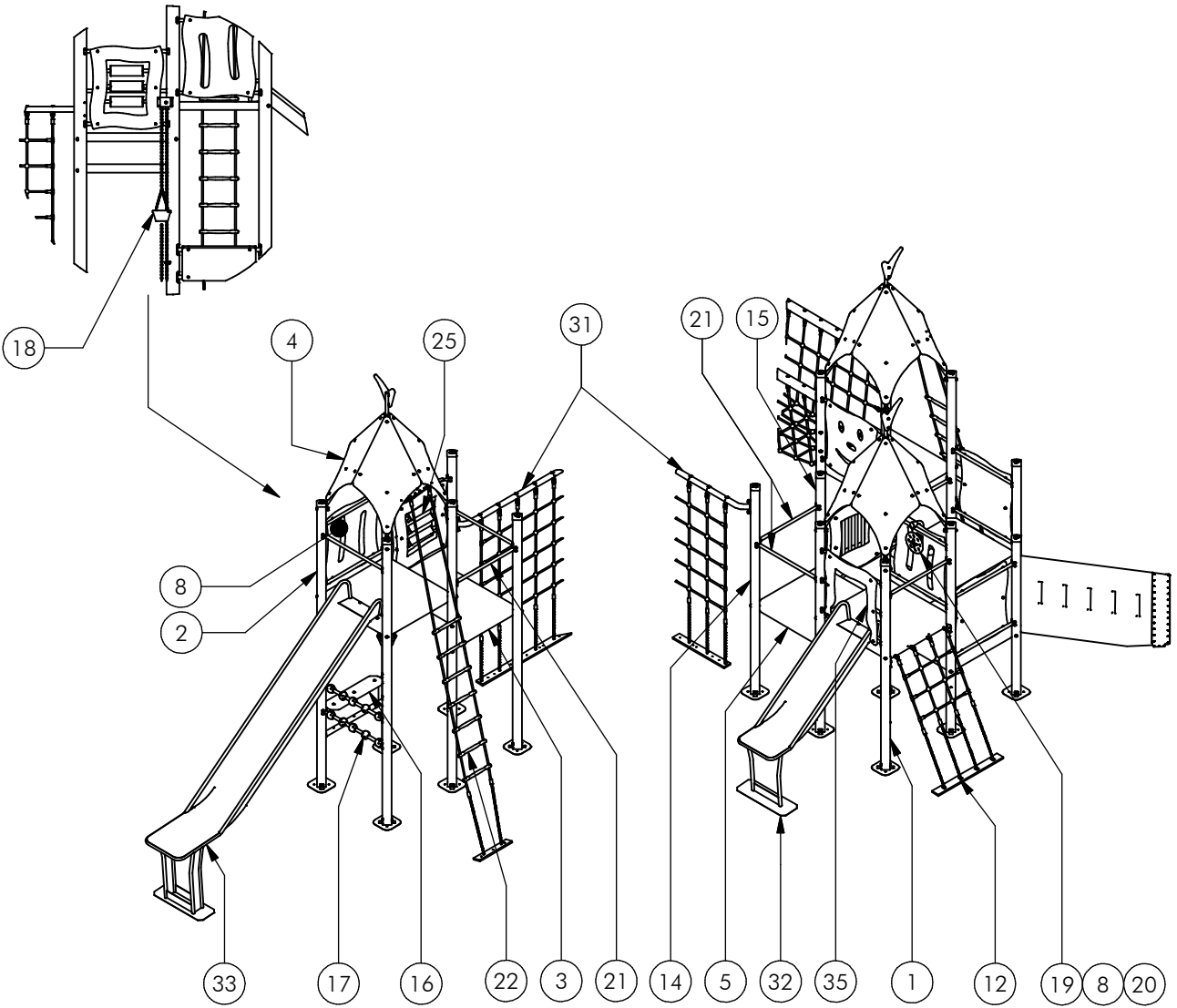
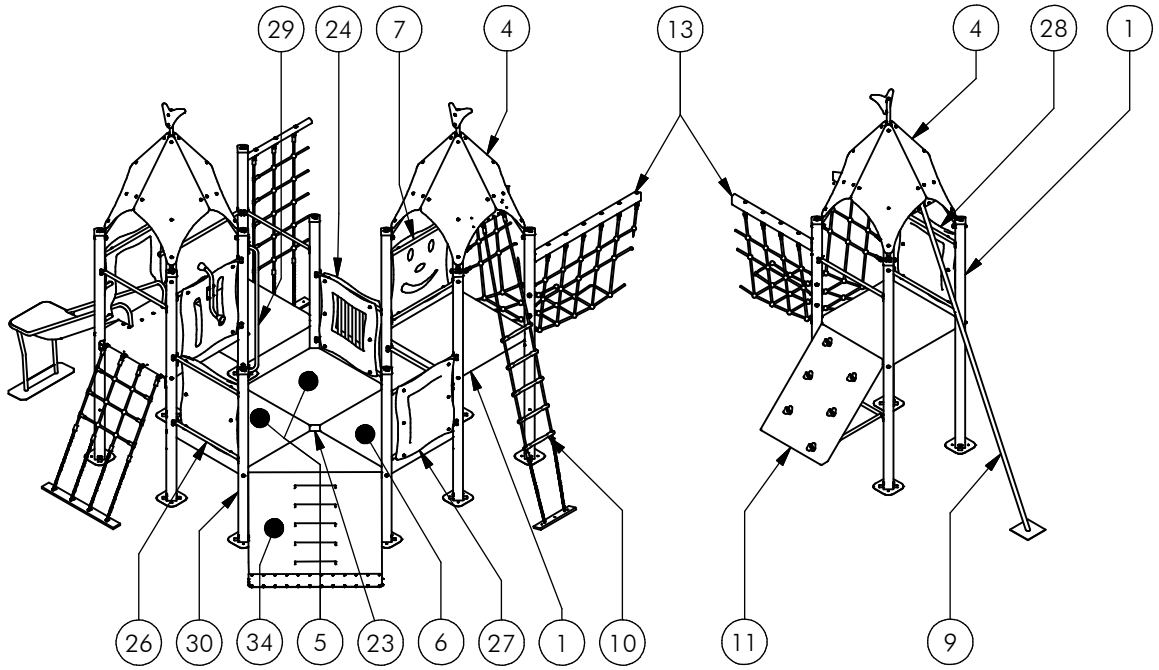
Tekening
Drawing

TOE VRB 080 807 C

Bodemplan *Groundplan*



Nr	#	Type	Progr.	Volgnr	Bew.	Rev.	Benaming	Opmerking
1	3	MOD	VRB	HHT	001		Lage Toren	Standaard
2	1	MOD	VRB	HHT	002		Hoge toren	195 cm
3	1	MOD	VRB	HHT	004		OPSTAPTOREN	HOOG
4	4	MOD	VRB	HHT	007	A	Dak	Geel VRB
5	4	MOD	VRB	HHT	008		VIERKANTVLOER	VRJBUITER
6	1	MOD	VRB	HHT	009		DRIEHOEKVLOER	VRJBUITER
7	1	MOD	VRB	HHT	010	A	WANDJE GEZICHT	BLAUW
8	2	MOD	VRB	HHT	011	A	WANDJE SLEUF	ROOD
9	1	MOD	VRB	HHT	021		GLIIPAAL AAN DAK	VLOER 93 CM
10	1	MOD	VRB	HHT	023	A	Klimladder dakbeugel	Vloer 93 cm S4
11	1	MOD	VRB	HHT	027		OPLOOP	VRB
12	1	MOD	VRB	HHT	031	B	Oploopnet	Vloer S4
13	1	MOD	VRB	HHT	034	A	HANGNET	BLAUW
14	1	MOD	VRB	HHT	052		STAANDER	213 CM
15	1	MOD	VRB	HHT	053		STAANDER	179 CM
16	1	MOD	VRB	HHT	062	A	LOKET	MET ONDERPLAAT
17	1	MOD	VRB	HHT	063		TELBOLBUIS	DUBBEL
18	1	MOD	VRB	HHT	071		ZANDSCHEP	BAK EN KATROL
19	1	MOD	VRB	HHT	072	A	STUUR	BOOT
20	1	MOD	VRB	HHT	073		SPREEKBUIS	BOOT
21	6	MOD	VRB	HHT	075		SYSTEEMBUIS	ENKEL
22	1	MOD	VRB	HHT	083	A	Klimladder aan dak	Hoog (S10)
23	1	MOD	VRB	HHT	121		Staander v0	25 CM
24	1	MOD	VRB	HHT	125	A	XYLOFOON	RECHT
25	1	MOD	VRB	HHT	126	A	RAMMELAAR	RECHT
26	1	MOD	VRB	HHT	132	A	SCHOOLBORD	RECHT
27	1	MOD	VRB	HHT	134	A	SPIEGEL	RECHT
28	1	MOD	VRB	HHT	148	A	KRIJT EN SPIEGEL	RECHT
29	1	MOD	VRB	HHT	149		GRIJPSTANG	VERTIKAAL 1,50 M
30	2	MOD	VRB	HHT	150		STAANDER	145 CM
31	1	MOD	VRB	HHT	175	A	Verticaal net	1.85 meter
32	1	MOD	VRB	HHT	190		Glijbaan 93 cm	Module HHT
33	1	MOD	VRB	HHT	193		Glijbaan 195 cm	Module HHT
34	1	MOD	VRB	HHT	195		Oploopvloer	Diagonaal
35	1	MOD	VRB	HHT	197	A	Wandje	Glijbaan



Benaming
Title Vrijbuiters

Opmerking
Comment Hardhout

Datum
Date 4-9-2015

Tekening
Drawing

TOE VRB 080 807 C

Modules Modules

Geleverde modules:

Zie tabel

Montageinstructie:

- De hoofdmaten geven de maten van de staanders en vloeren aan
- De detailtekeningen geven specifiek de maten van de verbindingen aan
- De modules met buizen zijn op de tekeningen bemaat op bovenkant kopplaat
- Overige modules zijn bemaat op de bovenkant (klimwanden, paalkoppen, etc.)

Assembleer de torens:

Toren 1: 2,3,8,16,17,18,21(3x),25

Toren 2: 1,5,8,14,15,19,20,21(2x),29,35

Toren 3: 1,7,21

Toren 4: 1,28

Platform: 6,23,30(2x)

Montagevolgorde:

- 1 - Graaf de gaten volgens het bodemplan
- 2 - Plaats toren 1
- 3 - Plaats toren 2 en verbind deze aan toren 1 met 31
- 4 - Plaats toren 3 en verbind deze aan toren 2 met 5,24
- 5 - Plaats platform en verbind deze aan toren 2 en toren 3 met 5(2x),26,27
- 6 - Plaats toren 4 en verbind deze aan toren 3 met 13
- 7 - Plaats 4(4x),9,10,11,12,22,32,33,34 en verbind deze aan het toestel
- 8 - Controleer of het toestel voldoet aan de afmetingen zoals op blad 'afmetingen'
- 9 - Dicht de gaten en verdicht het zand

Controles:

- 1 - Correcte opbouw en alle bevestigingsmiddelen
- 2 - Controleer de afmetingen van de valbodem t.o.v. het toestel

Supplied modules:

See table

Assembly instruction:

- The main dimensions indicate the dimensions of the posts and floors
- The detailed dimensions show the specific dimensions of the connections
- The modules which contain tubes are dimensioned at the top of the flanges
- Other modules are dimensioned at the top (climbing walls, caps for the posts, etc.)

Assemble the towers:

Tower 1: 2,3,8,16,17,18,21(3x),25

Tower 2: 1,5,8,14,15,19,20,21(2x),29,35

Tower 3: 1,7,21

Tower 4: 1,28

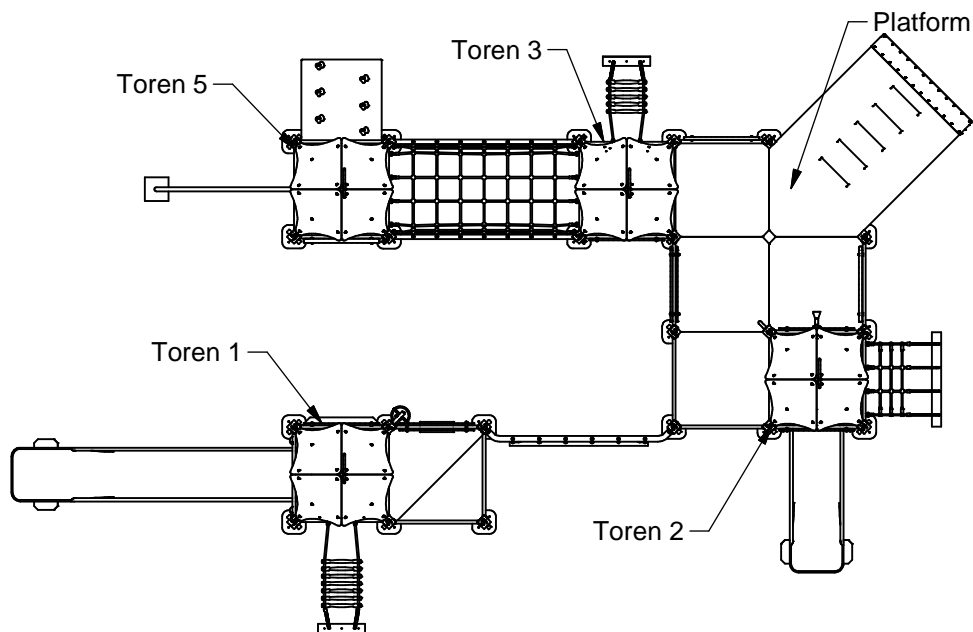
Platform: 6,23,30(2x)

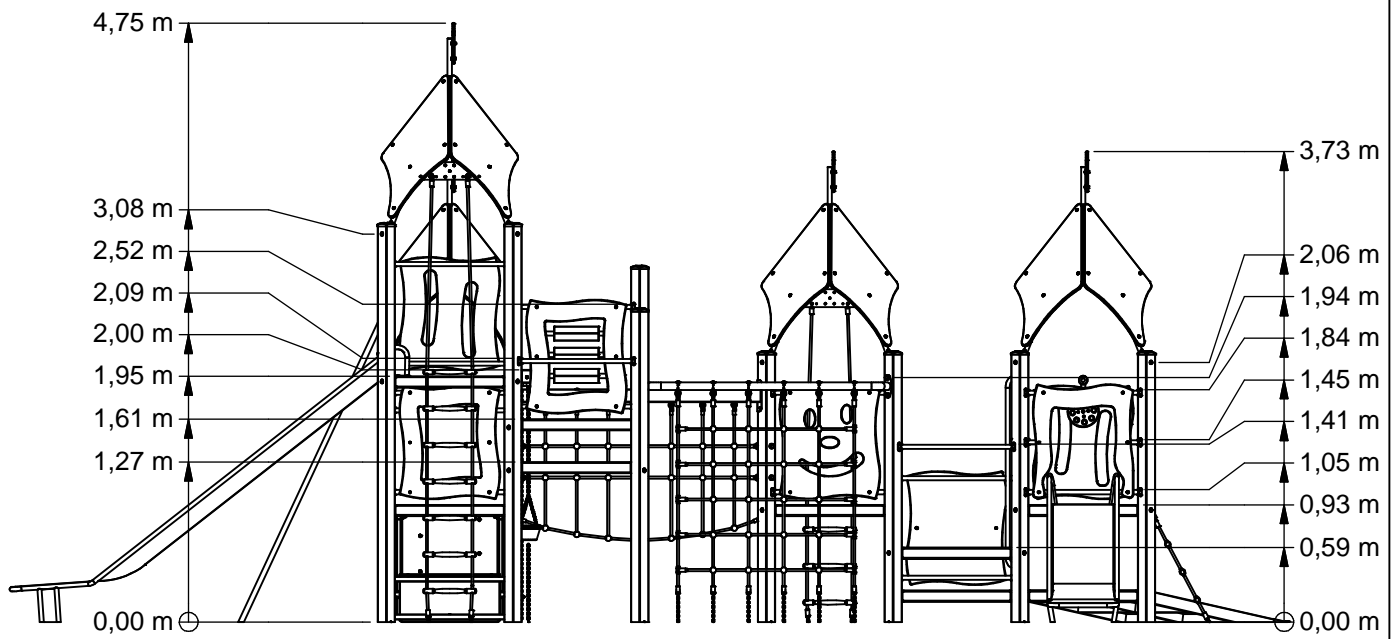
Installation sequence:

- 1 - Dig the holes according to the ground plan
- 2 - Place tower 1
- 3 - Place tower 2 and attach it to tower 1 using 31
- 4 - Place tower 3 and attach it to tower 2 using 5,24
- 5 - Place platform and attach it to tower 2 and tower 3 using 5(2x),26,27
- 6 - Place tower 4 and attach it to tower 3 using 13
- 7 - Place 4(4x),9,10,11,12,22,32,33,34 and attach it to the unit
- 8 - Check that the unit conforms to the dimensions on sheet 'dimensions'
- 9 - Close the holes and compacted the sand

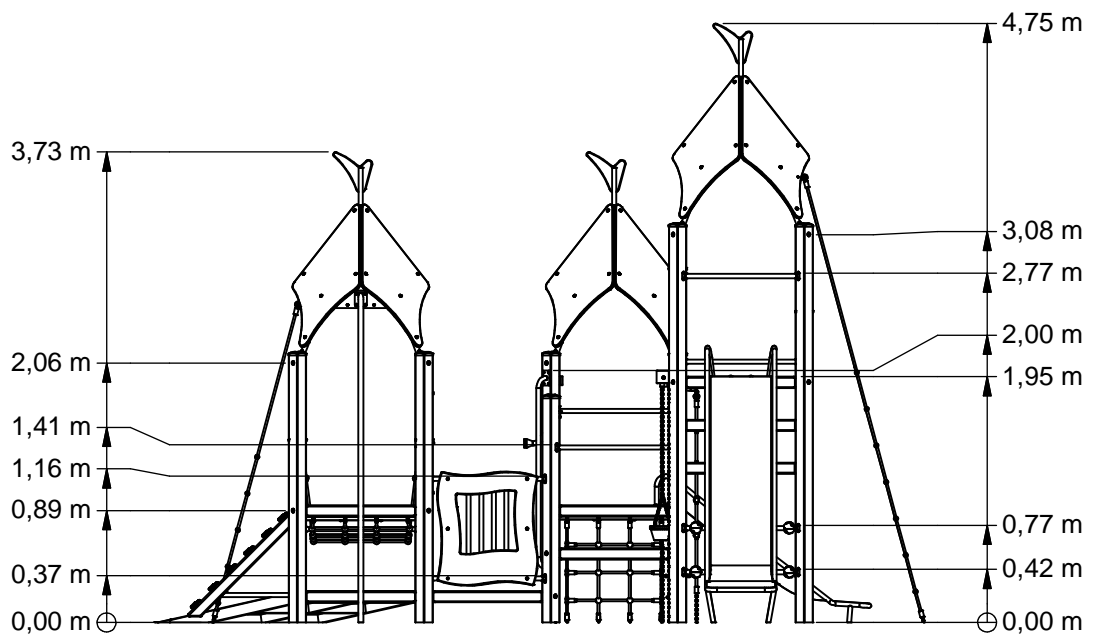
Checks:

- 1 - Correct assembly and all the fasteners
- 2 - Check the dimensions of the safety area with regard to the play equipment

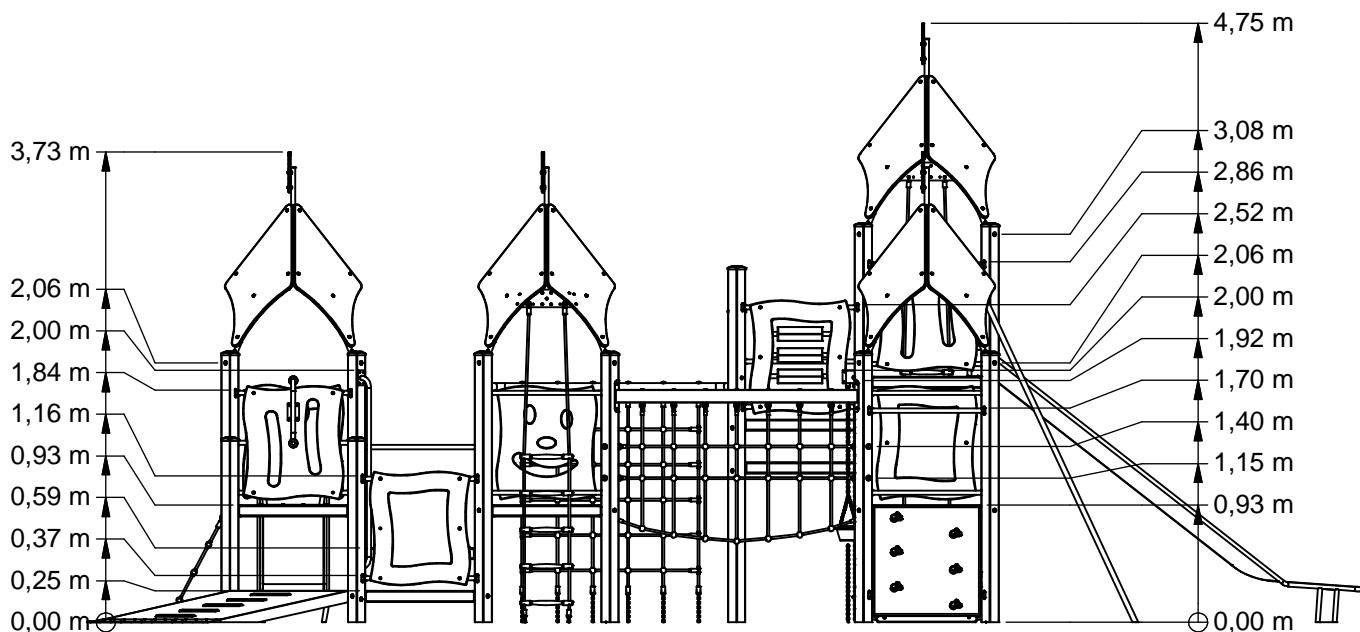




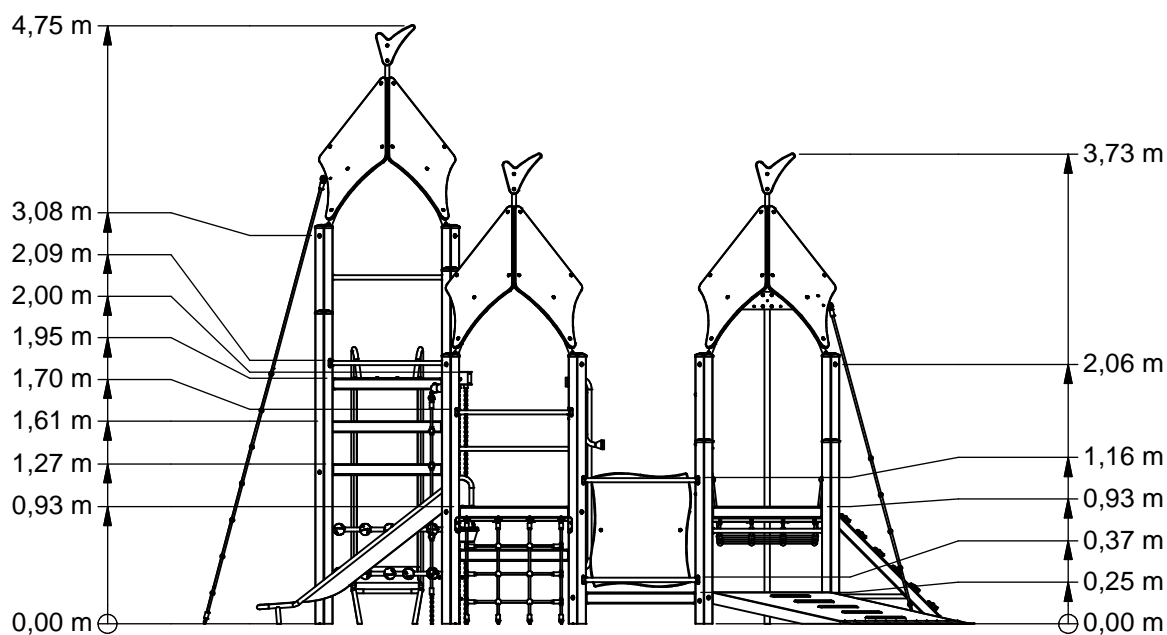
Voor
(Front)



Links
(Left)



Achter
(Back)



Rechts
(Right)

VRBE080.807

Combination equipment

LOGBOOK

(Onderstaand logboek kan gebruikt worden om te voldoen aan de eisen, gesteld in artikel 14 van het Warenwetbesluit Attractie- en Speeltoestellen)

Type indication	Nature Play
Product code	VRBE080.807
Name of equipment	Vrijbuitter Klimklautertoestel
Maximum height of fall	2,5 m
Year of construction	2017
Certificate	09200116201
inspection authority	Liftinstituut B.V. Buikslotermeerplein 381, A'dam - 1025 XE Amsterdam
Name manufacturer	BOERplay Hyacintstraat 2 - 4255 HX Nieuwendijk Phone: +31 (0)183 40 23 66 Fax: +31 (0)183 40 35 64
name installer	_____
Description of equipment	Combination equipment
Location of equipment	_____
Data about the owner of the play equipment	
Name:	_____
Address:	_____
Postcode and town:	_____
Contact person:	_____
Telephone number:	_____
Data about the administrator of the play equipment	
Name:	_____
Address:	_____
Postcode and town:	_____
Contact person:	_____
Telephone number:	_____

LOGBOOK

Inspection and maintenance intervals



Nr.	Inspection	Maintenance	months between inspections
1	Verify equipment's stability, junctions and missing parts. Inspect bolts, screws and nuts for absence, jams, corrosion and wear.	Add missing parts, secure joints, apply missing fixing agent and replace corroded parts.	1
2	Check suspension for wear.	Replace worn parts and/or remove non-functioning parts.	1
3	Inspect rotating parts such as hinges, rolling-element bearings, etc. for wear and acceptability.	Replace worn parts and/or remove non-functioning parts.	1
4	Check wood for splinters, unacceptable damage and signs of rot. Especially at ground level.	Repair damage. Replace affected wood. Smoothen splintered wood and sharp edges.	1
5	Inspect foundation for stability, tearing and coverage.	Restore foundation and covering material.	3
6	Examine rubber and synthetic parts for wear, damage and break.	Replace original parts.	3
7	Inspect metal for corrosion and damage in the coating.	Restore any damaged coating (after removing rust and applying primer).	6
8	Check ropes, cables, chains and nets for wear and damage. Steel cables and nets which are tensioned must be checked for tension.	Replace parts where necessary. Steel cables and nets must be tensioned.	3
9	Inspect equipment for unsafe changes and additions.	Remove unsafe additions and correct unsafe changes.	1
10	Inspect safety surfaces.	Restore and repair where necessary.	1

Remarks

1. If used intensively, all points require extra attention.
2. Extreme weather conditions and locations may require a higher inspection frequency. Discuss this with the supplier.
3. Vandalism-sensitive locations require stricter inspections, possibly daily.
4. Check the terrain regularly for items that do not belong there, are unsafe or may be used wrongly. Examples are poisonous plants, glass shards, etc. Frequency depends on strain.
5. Remember that bad maintenance leads to unsafe conditions and notably faster impoverishment of the playground area.
6. Replacement parts can be ordered at the manufacturer with the part numbers on the module drawing. Drawings can be found in de user guide.
7. The impact area shall be provided with impact attenuating surface according to the specified falling height.
8. This list is conform the CEN-standard "playground equipment and surfacing NEN-EN 1176-7".

TYPE-EXAMINATION CERTIFICATE

Acting under the "Warenwetbesluit Attractie- en Speeltoestellen" issued by Liftinstituut B.V.
commissioned by departmental order, no. VGP/PSL 2857566 from 27 Juni 2008.

Certificate nr. : NL 09-2001-162-01 Revision nr.: 200116201

Description of the product : Playground equipment, made up by modules

Trademark, type : Speelwijzer, MOD VRB: 001 t/m 019, 021 t/m 027, 029, 031,032, 034 t/m 062, 065, 066, 071 t/m 074, 076, 077, 079 t/m 082, 190 t/m 193

Name and address of the manufacturer : Speelwijzer
Nijverheidsstraat 8
5317 NL Nederhemert Noord

Name and address of the certificate holder : Speelwijzer
Nijverheidsstraat 8
5317 NL Nederhemert Noord

Certificate issued on the basis of the following requirements : Warenwetbesluit Attractie- en Speeltoestellen

Test laboratory : None

Date and number of the laboratory report : None

Date of type-examination : September 3th 2001, February 9th 2009

Annexes with this certificate : Report belonging to the type-examination certificate nr.: NL 09-2001-162-01

Additional remarks : This certificate supersedes type certificate dated June 21th 2002, with certificate number NL 01-2001-162-01

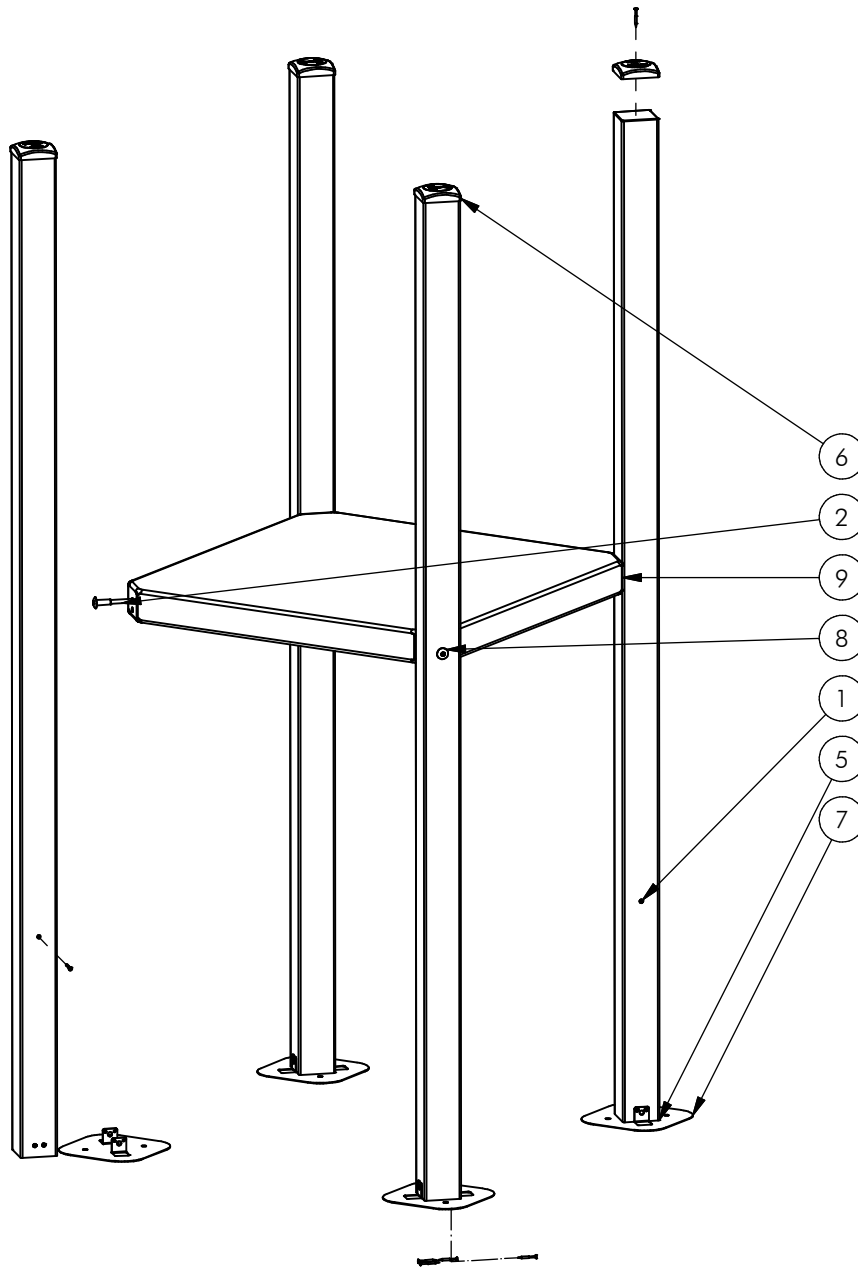
Conclusion : The playground equipment meets the requirements of the above specified European standard(s) and "Warenwetbesluit Attractie- en Speeltoestellen" taking into account any additional remarks mentioned above.



Issued in Amsterdam

Date of issue : April 7th, 2009

Ir. V.M.A. Barendregt
Senior Officer Certification &
Technology
Liftinstituut B.V.



Nr.	#	Type	Progr.	Volgnr.	Bew.	Rev.	Benaming	Opmerking
1	24	BSR	002	005	050		Schroef Assy	5 x 50 - RVS A2-70
2	4	BSR	021	010	110		Zeskantbout	M10 x 110 - RVS A2-70
3	4	BSR	035	010	030		CARROSSERIERING	M10 x 30 x 2,5
4	4	KST	LAM	015	005		LAMELLENSTOP	ROND 15
5	4	OHO	HHT	100	012		Staander HHT	100x100, lengte=2730
6	4	OME	KAP	100	502	B	Paalkap 100x100	Aluminium
7	4	OME	VRB	903	VZP	C	Voetplaat	100 x 100
8	4	RNT	BUS	M10	040		DRAADBUS	M10 x 40
9	1	SHO	VRB	001	COA	C	Vloer VRB	Vierkant



Benaming
Title Lage Toren

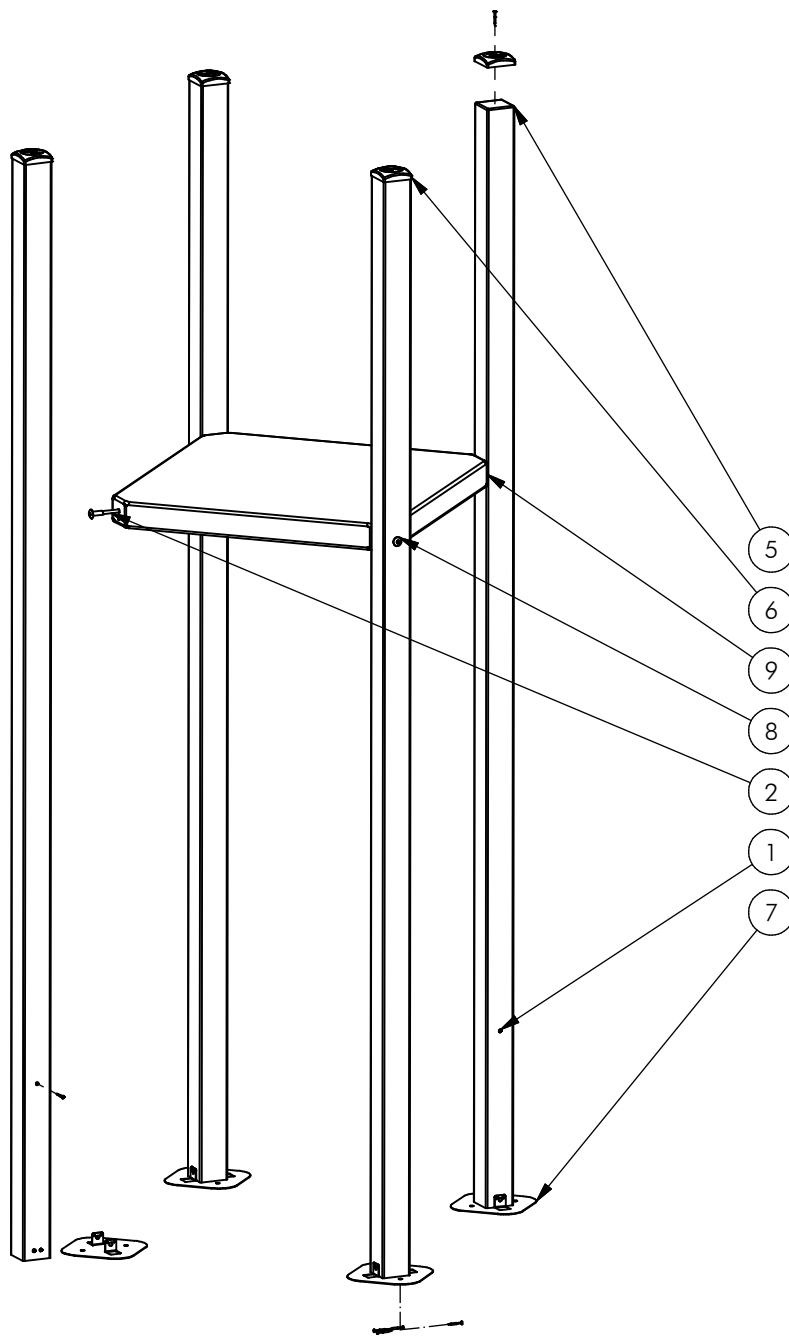
Opmerking
Comment Standaard

Datum
Date 4-3-2009

Tekening
Drawing

MOD VRB HHT 001

Samenstelling module Assembly module



Nr.	#	Type	Progr.	Volgnr.	Bew.	Rev.	Benaming	Opmerking
1	24	BSR	002	005	050		Schroef Assy	5 x 50 - RVS A2-70
2	4	BSR	021	010	110		Zeskantbout	M10 x 110 - RVS A2-70
3	4	BSR	035	010	030		CARROSSERIERING	M10 x 30 x 2,5
4	4	KST	LAM	015	005		LAMELLENSTOP	ROND 15
5	4	OHO	HHT	100	015		Staander HHT	100x100, lengte=3750
6	4	OME	KAP	100	502	B	Paalkap 100x100	Aluminium
7	4	OME	VRB	903	VZP	C	Voetplaat	100 x 100
8	4	RNT	BUS	M10	040		DRAADBUS	M10 x 40
9	1	SHO	VRB	001	COA	C	Vloer VRB	Vierkant

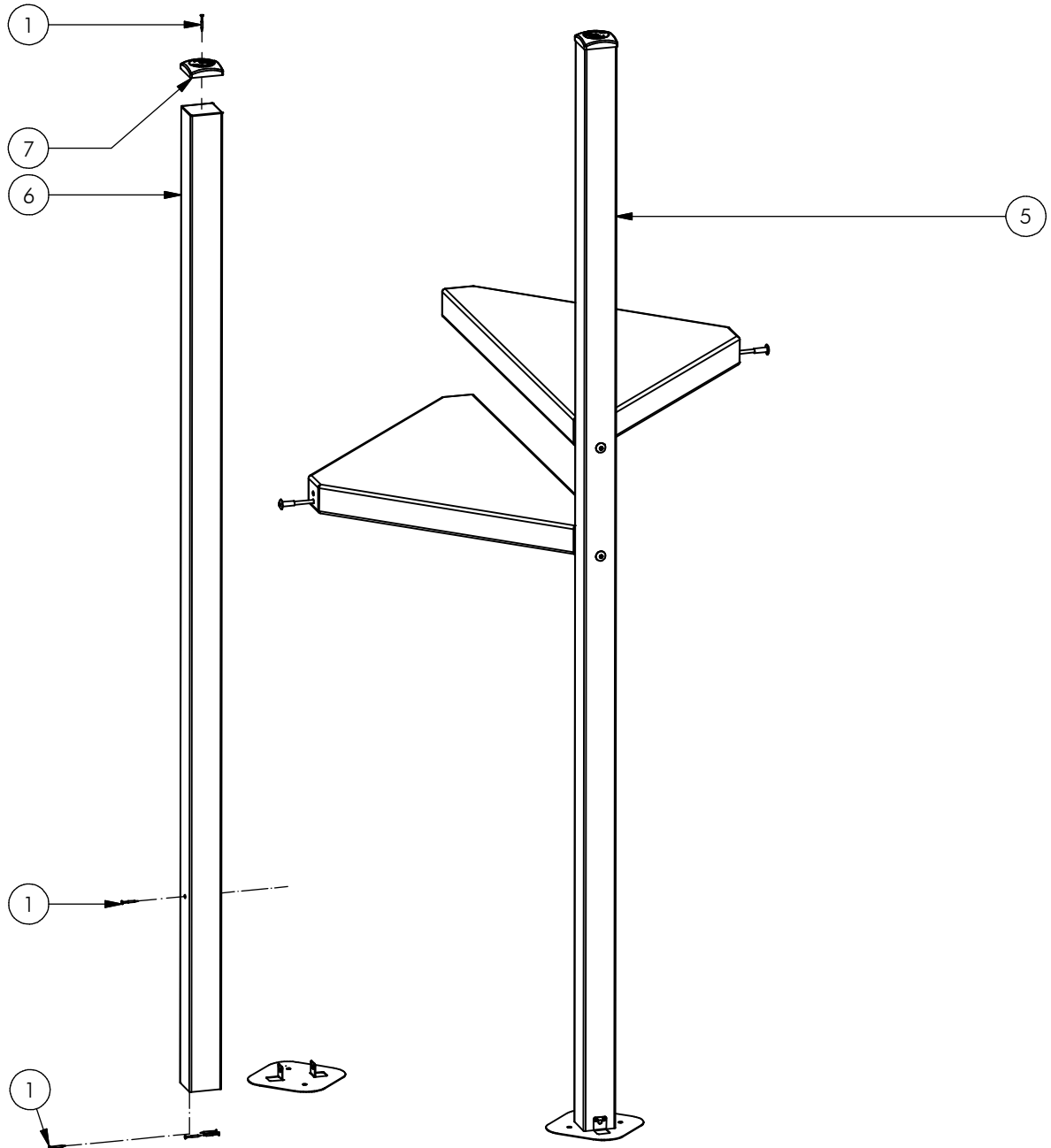


Benaming Title Hoge toren
 Opmerking Comment 195 cm
 Datum Date 10-1-2008

Tekening Drawing

MOD VRB HHT 002

Samenstelling module Assembly module



Nr	#	Type	Progr.	Volgnr	Bew.	Rev.	Benaming	Opmerking
1	12	BSR	002	005	050		Schroef Assy	5 x 50 - RVS A2-70
2	6	BSR	021	010	110		Zeskantbout	M10 x 110 - RVS A2-70
3	6	BSR	035	010	030		CARROSSERIERING	M10 x 30 x 2,5
4	6	KST	LAM	015	005		LAMELLENSTOP	ROND 15
5	1	OHO	HHT	100	014		Staander HHT	100x100, lengte=3410
6	1	OHO	HHT	100	013		Staander HHT	100x100, lengte=3070
7	2	OME	KAP	100	ZMK		PAALKAP 100	Zamak, RAL 5003
8	2	OME	VRB	903	VZP	C	Voetplaat	100 x 100
9	6	RNT	BUS	M10	040		DRAADBUS	M10 x 40
10	2	SHO	VRB	002	COA	B	VLOER VRB	DRIEHOEK



Benaming
Title OPSTAPTOREN

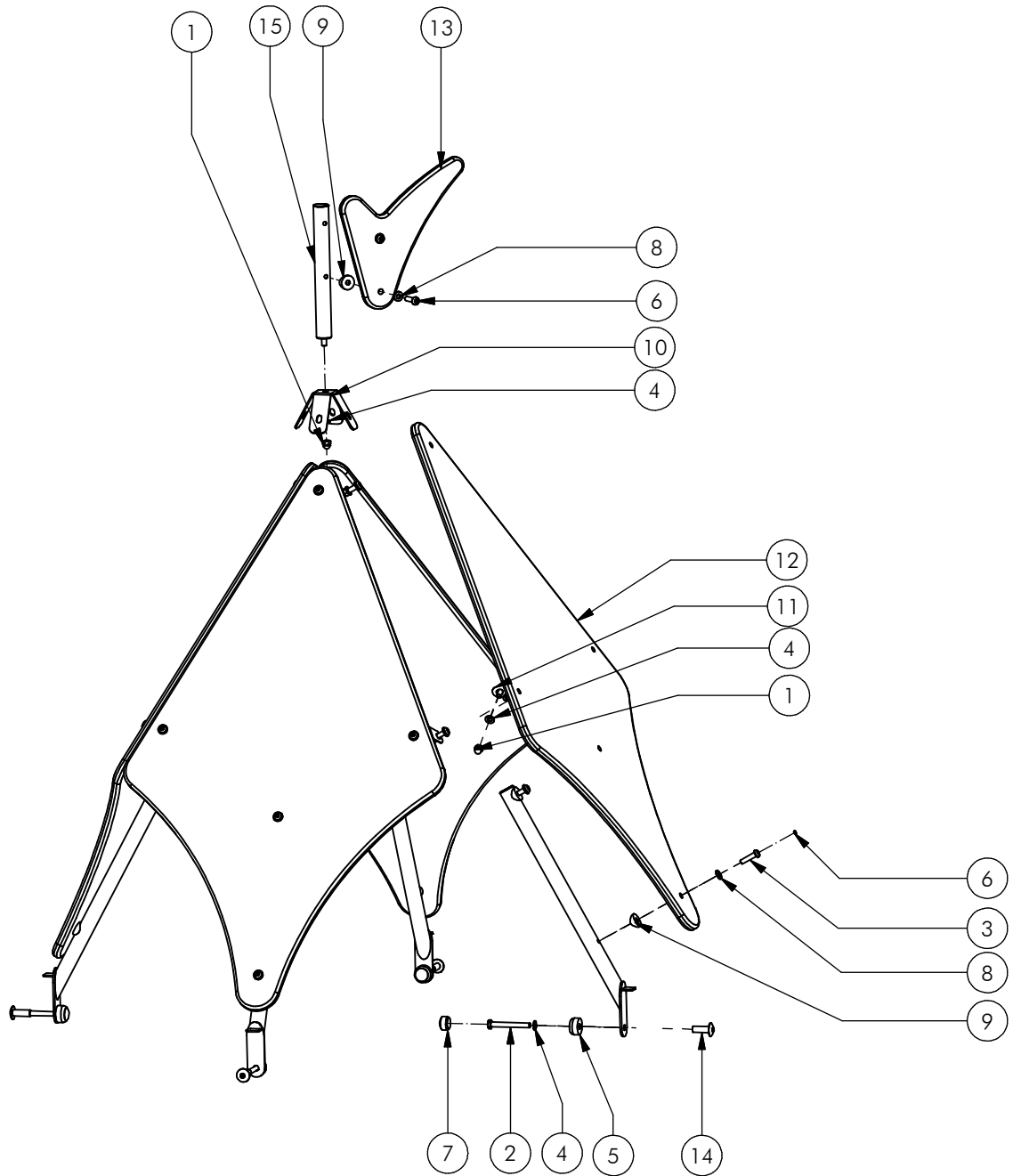
Opmerking
Comment HOOG

Datum
Date 10-1-2008

Tekening
Drawing

MOD VRB HHT 004

Samenstelling module Assembly module



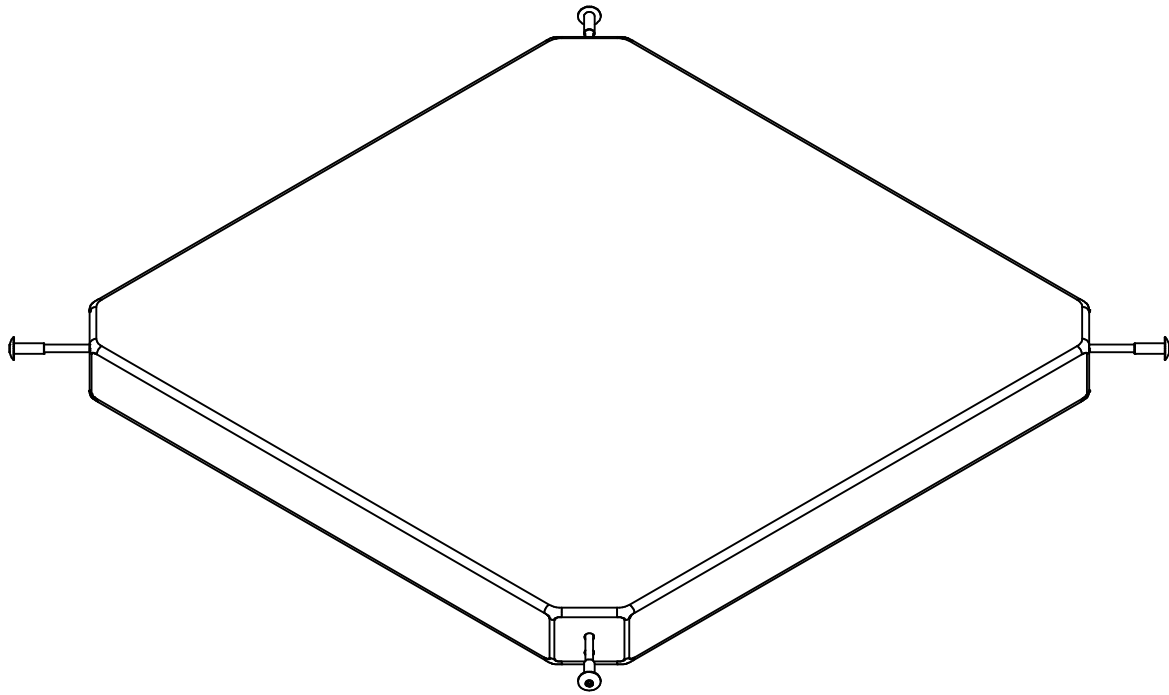
Nr	#	Type	Progr.	Volgnr	Bew.	Rev.	Benaming	Opmerking
1	13	BSR	011	010	020		DOPMOER	BORG RVS M10
2	4	BSR	021	010	090		Zeskantbout	M10 x 90 - RVS A2-70
3	22	BSR	023	010	040		Bolkopbout ISO 7380	M10 x 40 - RVS A2-70
4	17	BSR	030	010	002		SLUITRING	M10
5	4	KST	DON	010	030		Bescherm dop M10-M12	Donut rood
6	22	KST	DOP	006	030		OPVULDOPJE	6 MM ROOD
7	4	KST	DOP	010	030		Bescherm dop M10-M12	Dop rood
8	22	KST	ROR	010	000		RING NYLON	M10 x 2.5 MM
9	10	KST	T33	010	000		ZADELRING	BUIS 33.7
10	1	OME	VRB	006	304	F	NOKBEUGEL	60 GRADEN
11	4	OME	VRB	007	304	B	DAKHELFTBEUGELTJE	VRB
12	4	OPE	VRB	003	010	D	DAKWIEBER	GEEL
13	1	OPE	VRB	004	050	B	WINDWIJZER	BLAUW
14	4	RNT	BUS	M10	040		DRAADBUS	M10 x 40
15	1	SME	VRB	023	320	E	VLAGGESTOK	VRB
16	4	SME	VRB	026	320	D	DAKSTEUN	VRB



Benaming Title Dak
 Opmerking Comment Geel VRB
 Datum Date 14-11-2013

Tekening Drawing

MOD VRB HHT 007 A
 Samenstelling module Assembly module



Nr	#	Type	Progr.	Volgnr	Bew.	Rev.	Benaming	Opmerking
1	4	BSR	021	010	110		Zeskantbout	M10 x 110 - RVS A2-70
2	4	BSR	035	010	030		CARROSSERIERING	M10 x 30 x 2,5
3	4	KST	LAM	015	005		LAMELLENSTOP	ROND 15
4	4	RNT	BUS	M10	040		DRAADBUS	M10 x 40
5	1	SHO	VRB	001	COA	C	Vloer VRB	Vierkant



Benaming
Title: VIERKANTVLOER

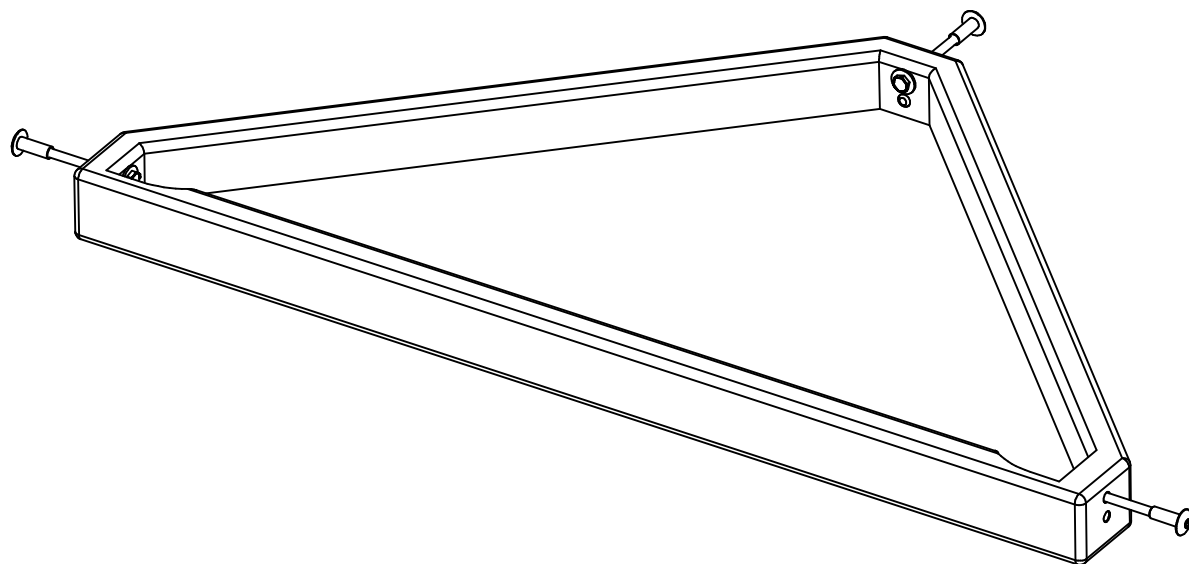
Opmerking
Comment: VRIJBUITER

Datum
Date: 10-1-2008

Tekening
Drawing

MOD VRB HHT 008

Samenstelling module Assembly module



Nr	#	Type	Progr.	Volgnr	Bew.	Rev.	Benaming	Opmerking
1	3	BSR	021	010	110		Zeskantbout	M10 x 110 - RVS A2-70
2	3	BSR	035	010	030		CARROSSERIERING	M10 x 30 x 2,5
3	3	KST	LAM	015	005		LAMELLENSTOP	ROND 15
4	3	RNT	BUS	M10	040		DRAADBUS	M10 x 40
5	1	SHO	VRB	002	COA	B	VLOER VRB	DRIEHOEK



Benaming
Title DRIEHOEKVLOER

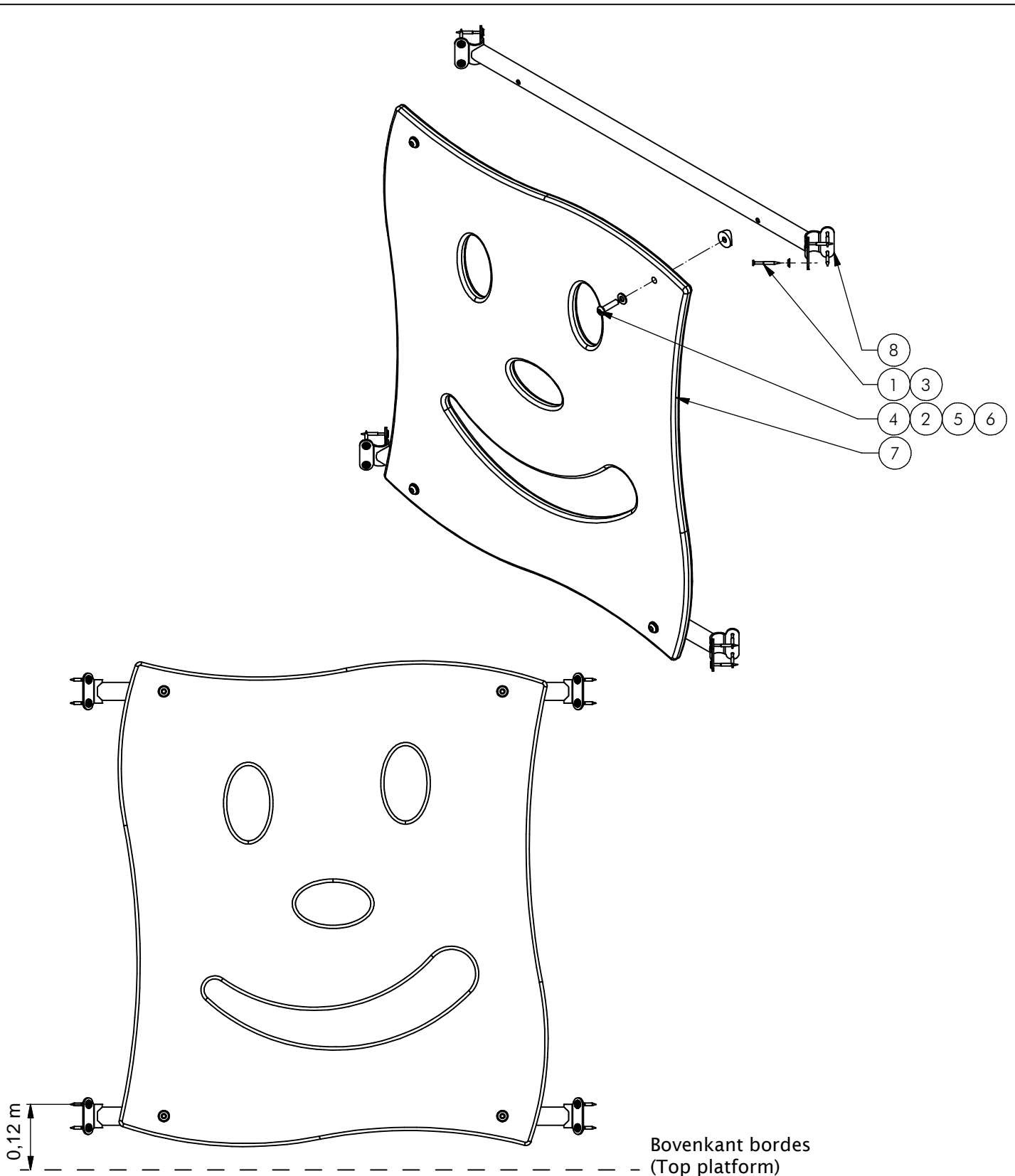
Opmerking
Comment VRIJBUITER

Datum
Date 10-1-2008

Tekening
Drawing

MOD VRB HHT 009

Samenstelling module Assembly module



Bovenkant bordes
(Top platform)

Nr	#	Type	Progr.	Volgnr	Bew.	Rev.	Benaming	Opmerking
1	16	BSR	002	005	050		Schroef Assy	5 x 50 - RVS A2-70
2	4	BSR	023	010	040		Bolkopbout ISO 7380	M10 x 40 - RVS A2-70
3	16	BSR	036	005	015		Facet ring	M5 - RVS A2-70
4	4	KST	DOP	006	030		OPVULDOPJE	6 MM ROOD
5	4	KST	ROR	010	000		RING NYLON	M10 x 2.5 MM
6	4	KST	T33	010	000		ZADELRING	BUIS 33.7
7	1	OPE	VRB	001	050	G	WANDJE	GEZICHT
8	2	SME	VRB	506	320	D	SYSTEEMBUIS	VRUIJBUITER RVS



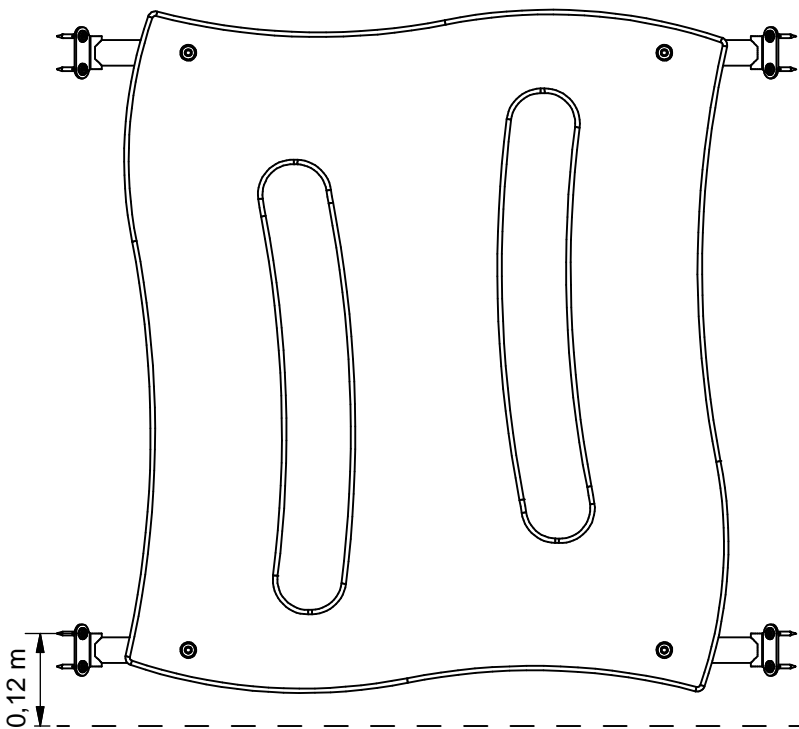
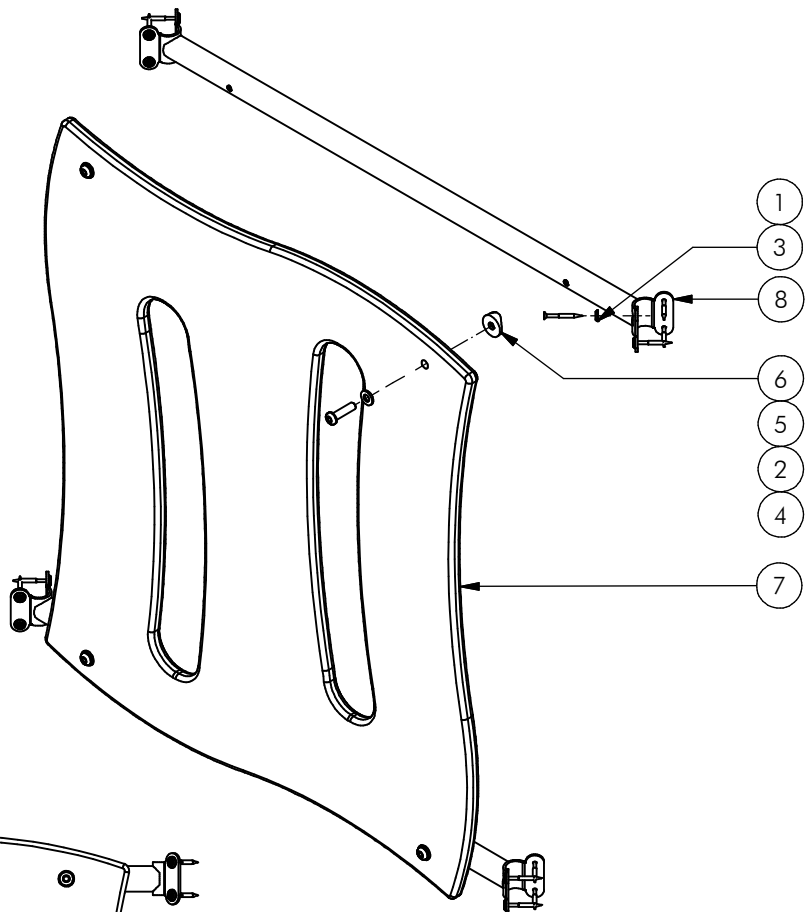
Benaming
Title WANDJE GEZICHT

Opmerking
Comment BLAUW

Datum
Date 2-12-2013

Tekening
Drawing

MOD VRB HHT 010 A
Samenstelling module Assembly module



Bovenkant bordes
(Top platform)

Nr	#	Type	Progr.	Volgnr	Bew.	Rev.	Benaming	Opmerking
1	16	BSR	002	005	050		Schroef Assy	5 x 50 - RVS A2-70
2	4	BSR	023	010	040		Bolkopbout ISO 7380	M10 x 40 - RVS A2-70
3	16	BSR	036	005	015		Facet ring	M5 - RVS A2-70
4	4	KST	DOP	006	030		OPVULDOPJE	6 MM ROOD
5	4	KST	ROR	010	000		RING NYLON	M10 x 2.5 MM
6	4	KST	T33	010	000		ZADELRING	BUIS 33.7
7	1	OPE	VRB	002	030	G	WANDJE	SLEUF ROOD
8	2	SME	VRB	506	320	D	SYSTEEMBUIS	VRJIBUITER RVS



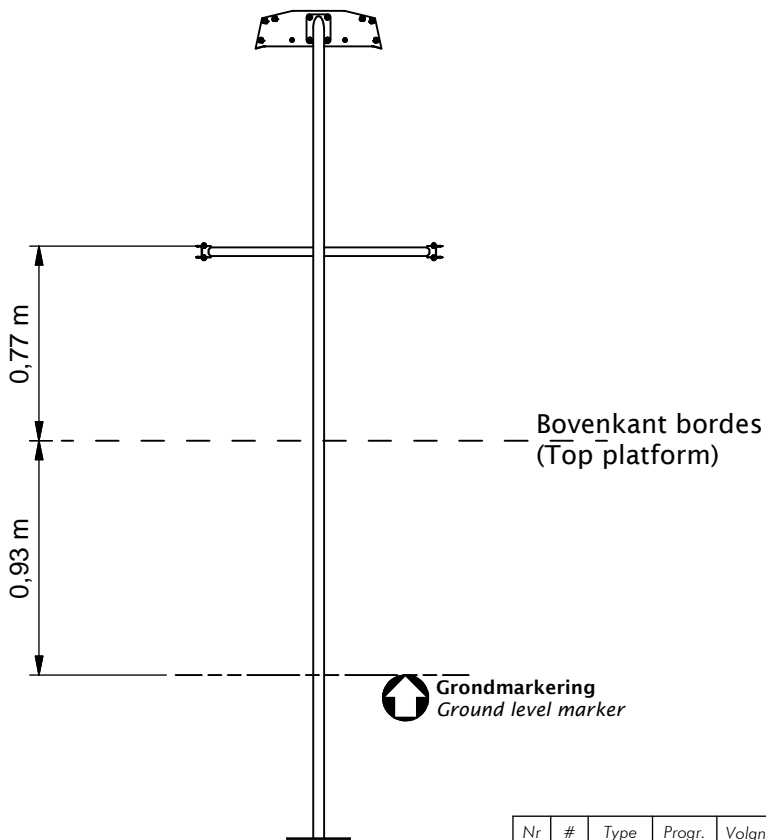
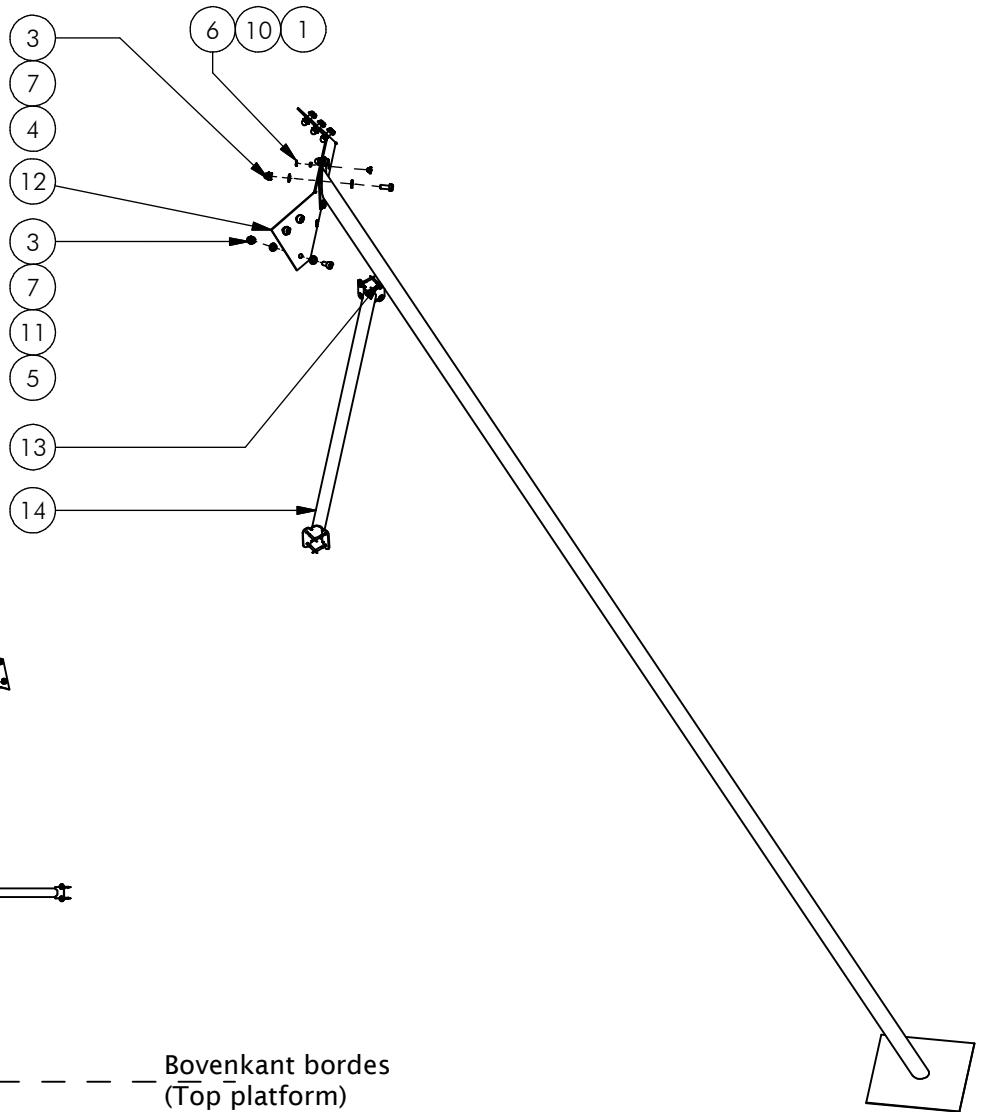
Benaming
Title: WANDJE SLEUF

Opmerking
Comment: ROOD

Datum
Date: 17-2-2014

Tekening
Drawing

MOD VRB HHT 011 A
Samenstelling module Assembly module



Nr	#	Type	Progr.	Volgnr	Bew.	Rev.	Benaming	Opmerking
1	2	BSA	014	004	054		POPNAGEL	GROTE KOP
2	8	BSR	002	005	050		Schroef Assy	5 x 50 - RVS A2-70
3	10	BSR	011	010	020		DOPMOER	BORG RVS M10
4	4	BSR	023	010	025		BOLKOP SCHROEF	ISO 7380 - M10 x 25
5	6	BSR	023	010	030		Bolkopbout ISO 7380	M10 x 30 - RVS A2-70
6	2	BSR	030	005	001		Sluitring	M5 - RVS A2-70
7	14	BSR	030	010	002		SLUITRING	M10
8	8	BSR	036	005	015		Facet ring	M5 - RVS A2-70
9	10	KST	DOP	006	030		OPVULDOPJE	6 MM ROOD
10	2	KST	RNG	005	003		RING	KUNSTSTOF
11	6	KST	ROR	010	000		RING NYLON	M10 x 2.5 MM
12	1	OME	VRB	058	304	A	DAKPLAAT	GLIIPAAL/LADDER
13	1	SME	VRB	005	320	E	GLIIPAAL	VLOER 93 CM
14	1	SME	VRB	505	320	D	SYSTEEMBUIS	VRIJBUITER RVS



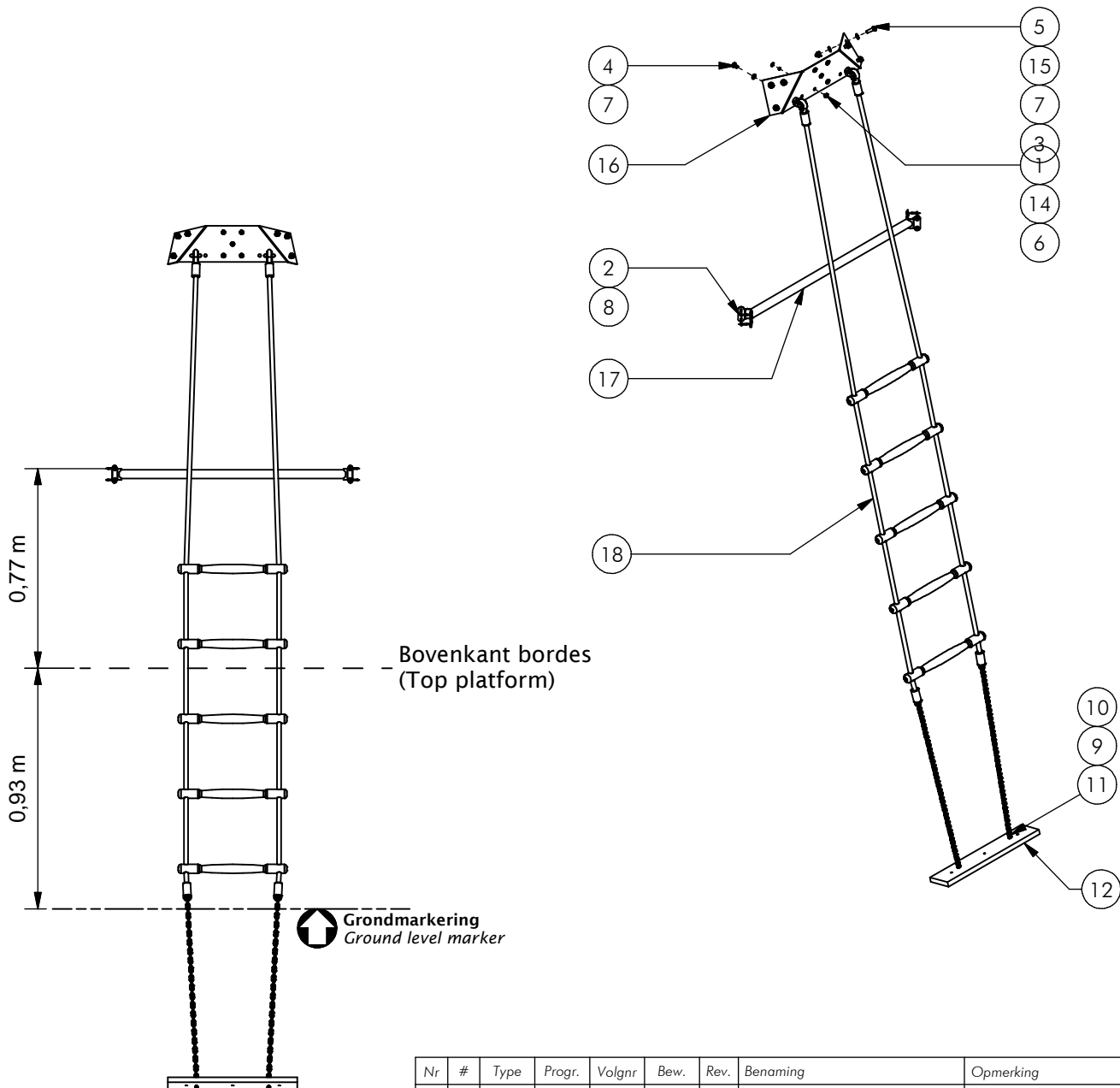
Benaming
Title | GLIIPAAL AAN DAK

Opmerking
Comment | VLOER 93 CM

Datum
Date | 29-11-2016

Tekening
Drawing

MOD VRB HHT 021 A
 Samenstelling module Assembly module



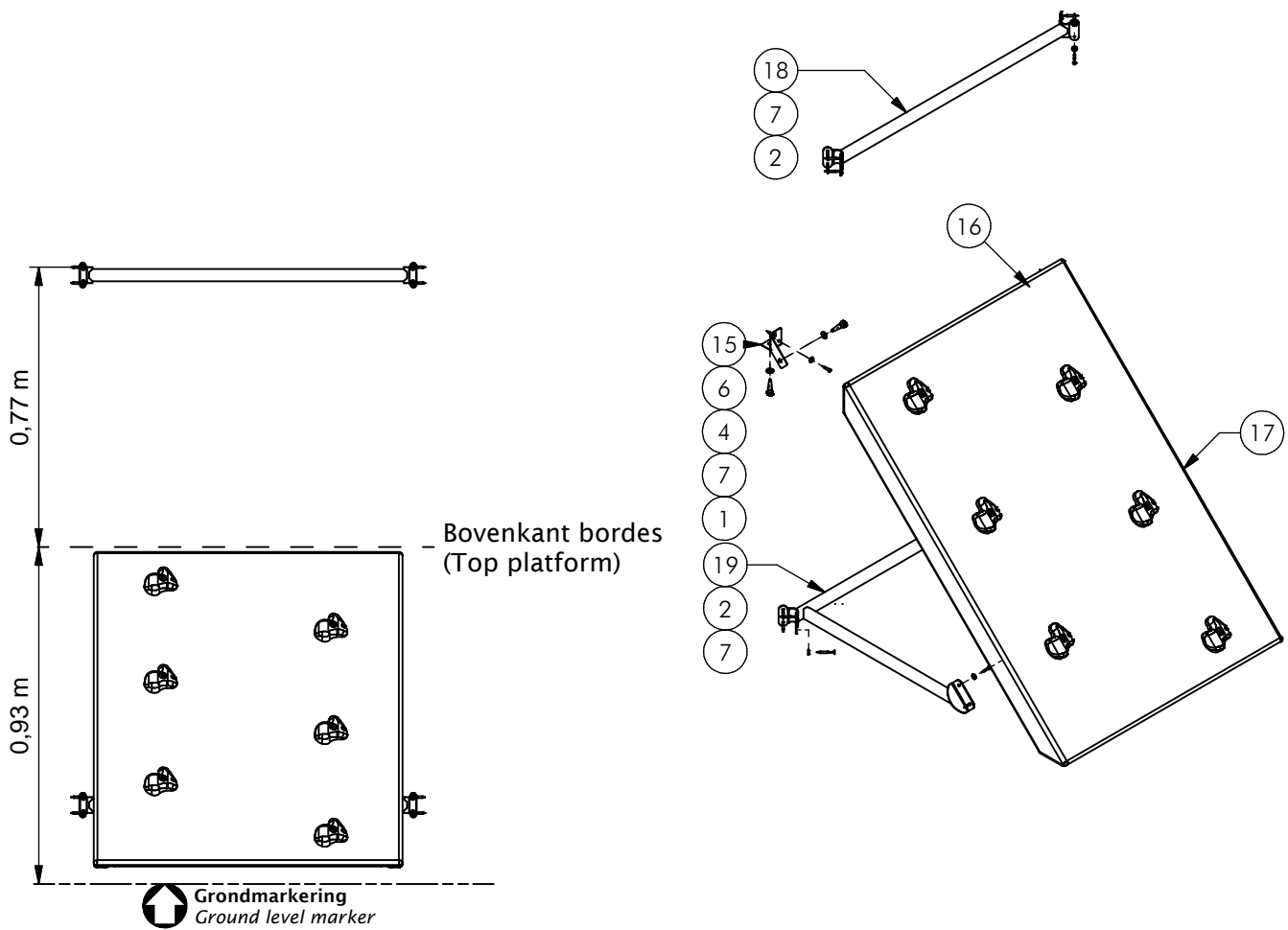
Nr	#	Type	Progr.	Volgnr	Bew.	Rev.	Benaming	Opmerking
1	5	BSA	014	004	054		POPNAGEL	GROTE KOP
2	8	BSR	002	005	050		Schroef Assy	5 x 50 - RVS A2-70
3	6	BSR	011	010	020		DOPMOER	BORG RVS M10
4	2	BSR	023	010	016		Bolkopbout ISO 7380	M10 x 16 - RVS A2-70
5	6	BSR	023	010	030		Bolkopbout ISO 7380	M10 x 30 - RVS A2-70
6	5	BSR	030	005	001		Sluitring	M5 - RVS A2-70
7	8	BSR	030	010	002		SLUITRING	M10
8	8	BSR	036	005	015		Facet ring	M5 - RVS A2-70
9	2	BSV	017	006	005		Zeskantmoer	M6 - VZ 8.8
10	2	BSV	021	006	050		Zeskantbout ISO 4014	M6 x 50 - VZ 8.8
11	4	BSV	030	006	002		Sluitring	M6 - VZ 8.8
12	1	KST	APL	050			Ankerplaat	500x100x19
13	8	KST	DOP	006	030		OPVULDOEJE	6 MM ROOD
14	5	KST	RNG	005	003		RING	KUNSTSTOF
15	6	KST	ROR	010	000		RING NYLON	M10 x 2.5 MM
16	1	OME	VRB	058	304	A	DAKPLAAT	GLIIPAAL/LADDER
17	1	SME	VRB	505	320	D	SYSTEEMBUIS	VRIJBUITER RVS
18	1	SNT	VRB	100	POM	D	KLIMLADDER	VLOER 93 CM



Benaming Title Klimladder dakbeugel
 Opmerking Comment Vloer 93 cm S4
 Datum Date 29-11-2016

Tekening Drawing

MOD VRB HHT 023 B
 Samenstelling module Assembly module



Nr	#	Type	Progr.	Volgnr	Bew.	Rev.	Benaming	Opmerking
1	14	BSR	002	005	030		Schroef Assy	5 x 30 - RVS A2-70
2	16	BSR	002	005	050		Schroef Assy	5 x 50 - RVS A2-70
3	6	BSR	011	010	020		DOPMOER	BORG RVS M10
4	4	BSR	022	010	040		Houtdraadbout	ø10 X 40 - RVS A2-70
5	6	BSR	024	010	050		Verzonken bout	M10 x 50 - RVS A2-70
6	10	BSR	030	010	002		SLUITRING	M10
7	24	BSR	036	005	015		Facet ring	M5 - RVS A2-70
8	4	KST	DOP	006	030		OPVULDOPJE	6 MM ROOD
9	1	KST	DOP	006	030		OPVULDOPJE	6 MM ROOD
10	1	KST	KNP	010	010		KLIMGREEP	GEEL
11	1	KST	KNP	010	050		KLIMGREEP	BLAUW
12	1	KST	KNP	010	070		KLIMGREEP	GROEN
13	2	KST	KNP	010	030		KLIMGREEP	ROOD
14	1	KST	KNP	010	040		KLIMGREEP	PAARS
15	1	OME	VRB	830	304		OPLOOP	BEUGEL LINKS
16	1	OME	VRB	831	304		OPLOOP	BEUGEL RECHTS
17	1	SHO	VRB	003	COA	B	OPLOOPPLAAT	VRIJBUIJTER
18	1	SME	VRB	505	320	D	SYSTEEMBUIS	VRIJBUIJTER RVS
19	1	SME	VRB	560	320	B	Steun	Oploop
20	2	KST	DOP	006	030		OPVULDOPJE	6 MM ROOD



Benaming
Title OPLOOP

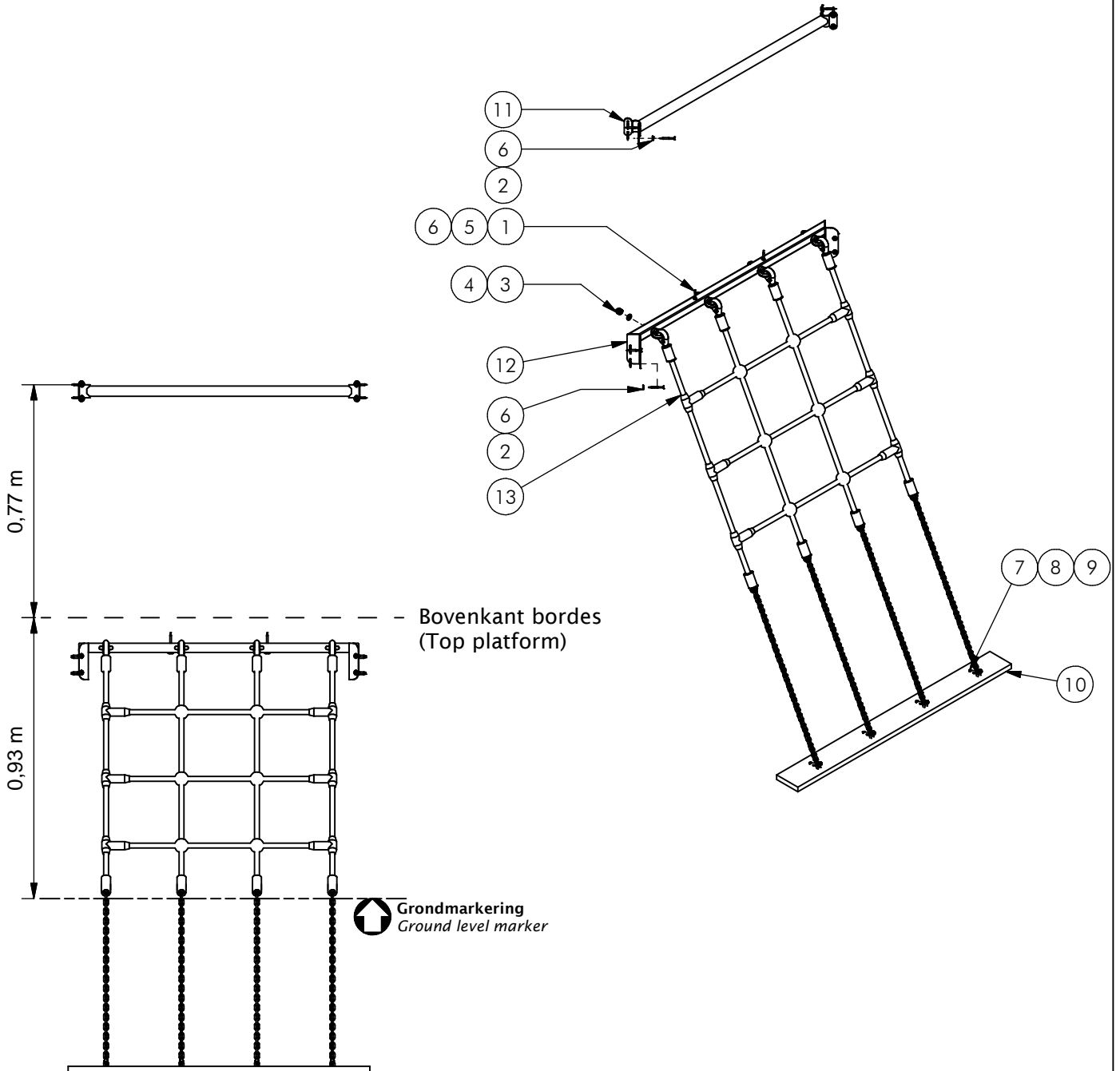
Opmerking
Comment VRB

Datum
Date 25-9-2006

Tekening
Drawing

MOD VRB HHT 027

Samenstelling module Assembly module



Nr	#	Type	Progr.	Volgnr	Bew.	Rev.	Benaming	Opmerking
1	2	BSR	002	005	070		Schroef Assy	5 x 70 - RVS A2-70
2	16	BSR	002	005	050		Schroef Assy	5 x 50 - RVS A2-70
3	4	BSR	011	010	020		DOPMOER	BORG RVS M10
4	4	BSR	030	010	002		SLUITRING	M10
5	2	BSR	035	006	020		Carrosserie ring	M6 - RVS A2-70
6	18	BSR	036	005	015		Facet ring	M5 - RVS A2-70
7	4	BSV	017	006	005		Zeskantmoer	M6 - VZ 8.8
8	4	BSV	021	006	050		Zeskantbout ISO 4014	M6 x 50 - VZ 8.8
9	8	BSV	030	006	002		Sluitring	M6 - VZ 8.8
10	1	KST	APL	100			Ankerplaat	1000x100x19
11	1	SME	VRB	505	320	D	SYSTEEMBUIJS	VRIJBUITER RVS
12	1	SME	VRB	562	320		VLOERKOKER	HANGNET
13	1	SNT	VRB	005	BLW	D	OPLOOPNET	VRIJBUITER

Let op: Net zodanig plaatsen dat het slap hangt.



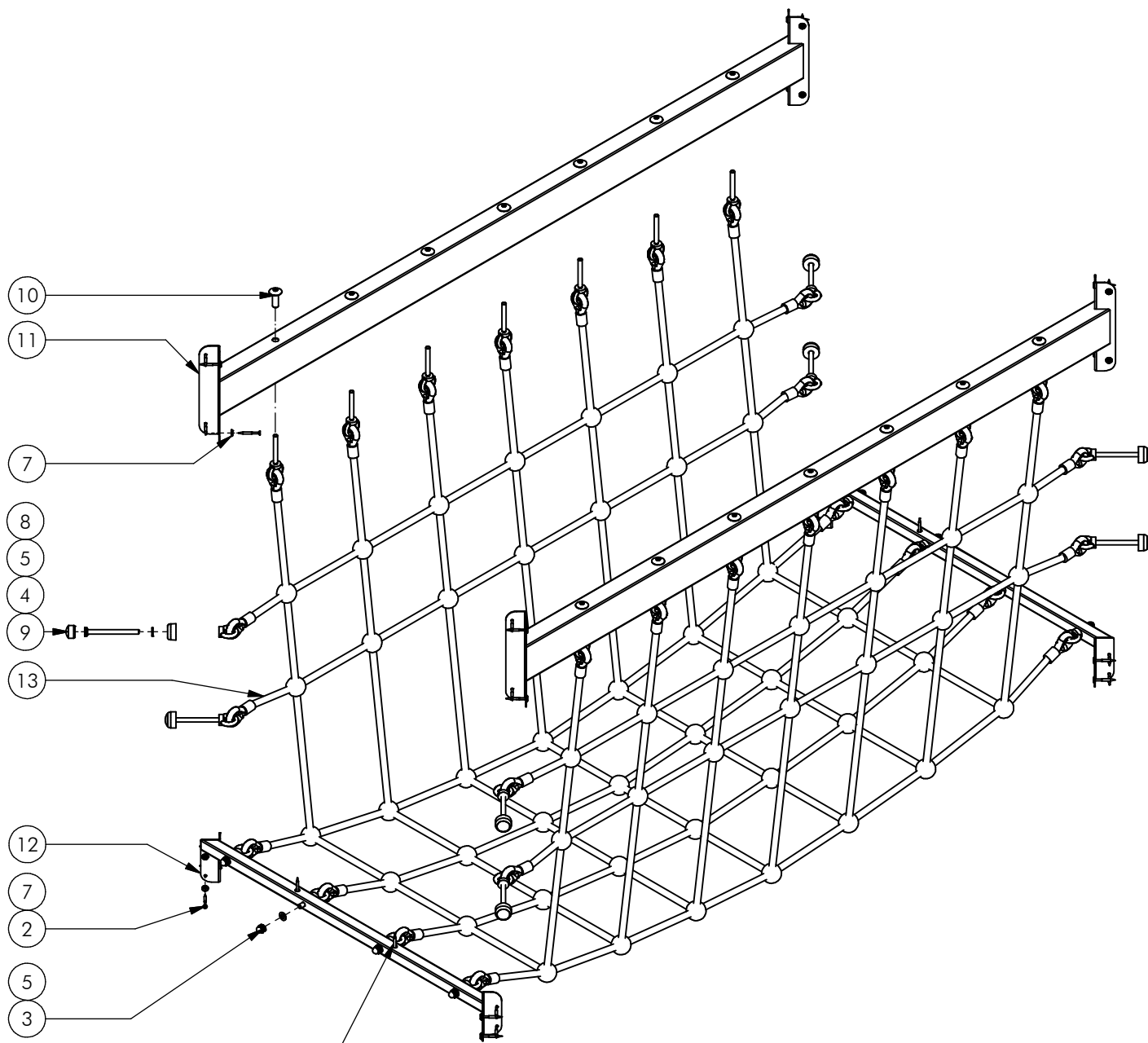
Benaming
Title: Oploopnet

Opmerking
Comment: Vloer S4

Datum
Date: 18-12-2014

Tekening
Drawing

MOD VRB HHT 031 B
 Samenstelling module Assembly module



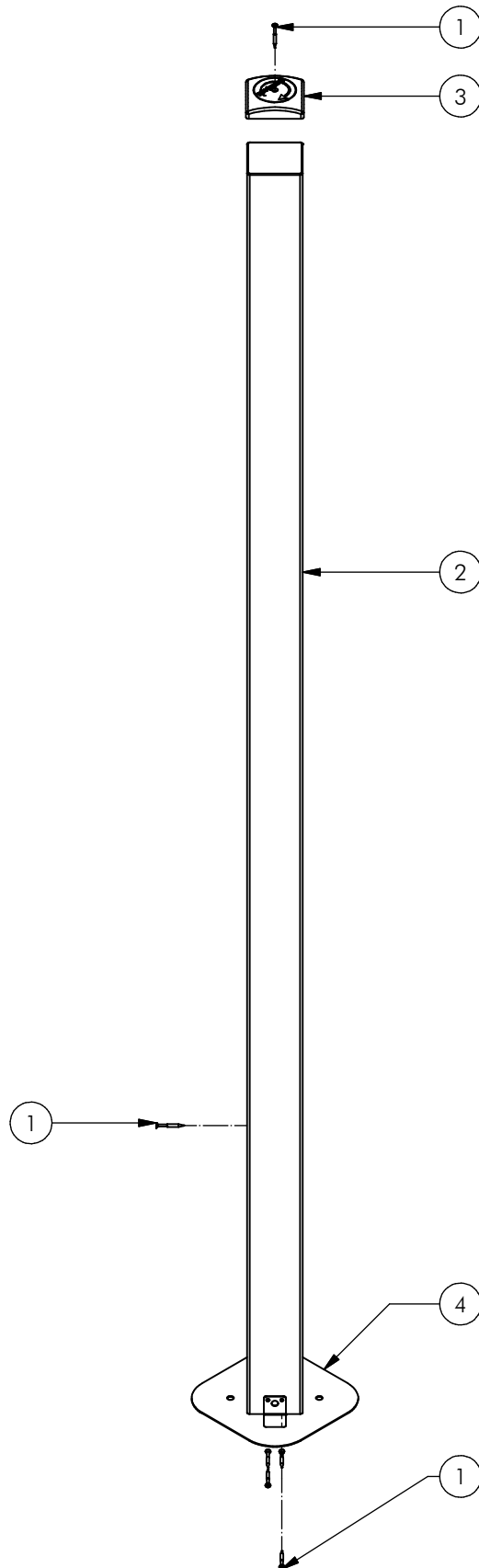
Nr	#	Type	Progr.	Volgnr	Bew.	Rev.	Benaming	Opmerking
1	4	BSR	002	005	070		Schroef Assy	5 x 70 - RVS A2-70
2	32	BSR	002	005	050		SCHROEF	5 x 50
3	8	BSR	011	010	020		Borgdopmoer	M10 - RVS A2-70
4	8	BSR	021	010	120		Zeskantbout	M10 x 120 - RVS A2-70
5	16	BSR	030	010	002		SLUITRING	M10
6	4	BSR	035	006	020		Carrosserie ring	M6 - RVS A2-70
7	36	BSR	036	005	015		Facet ring	M5 - RVS A2-70
8	8	KST	DON	010	030		Beschermcap M10-M12	Donut Rood
9	8	KST	DOP	010	030		Beschermcap M10-M12	Dop rood
10	14	RNT	BUS	M10	040		DRAADBUS	M10 x 40
11	2	SME	VRB	507	320	F	BRUGKOKER	2 METER
12	2	SME	VRB	562	320		VLOERKOKER	HANGNET
13	1	SNT	VRB	002	BLW	D	HANGNET	VRIJBUITER



Benaming Title: HANGNET
 Opmerking Comment: BLAUW
 Datum Date: 9-5-2007

Tekening Drawing

MOD VRB HHT 034 A
 Samenstelling module Assembly module



Nr	#	Type	Progr.	Volgnr	Bew.	Rev.	Benaming	Opmerking
1	6	BSR	002	005	050		SCHROEF	5 x 50
2	1	OHO	HHT	100	012		Staander HHT	100x100, lengte=2730
3	1	OME	KAP	100	ZMK		PAALKAP 100	Zamak, RAL 5003
4	1	OME	VRB	903	VZP	C	Voetplaat	100 x 100



Benaming
Title STAANDER

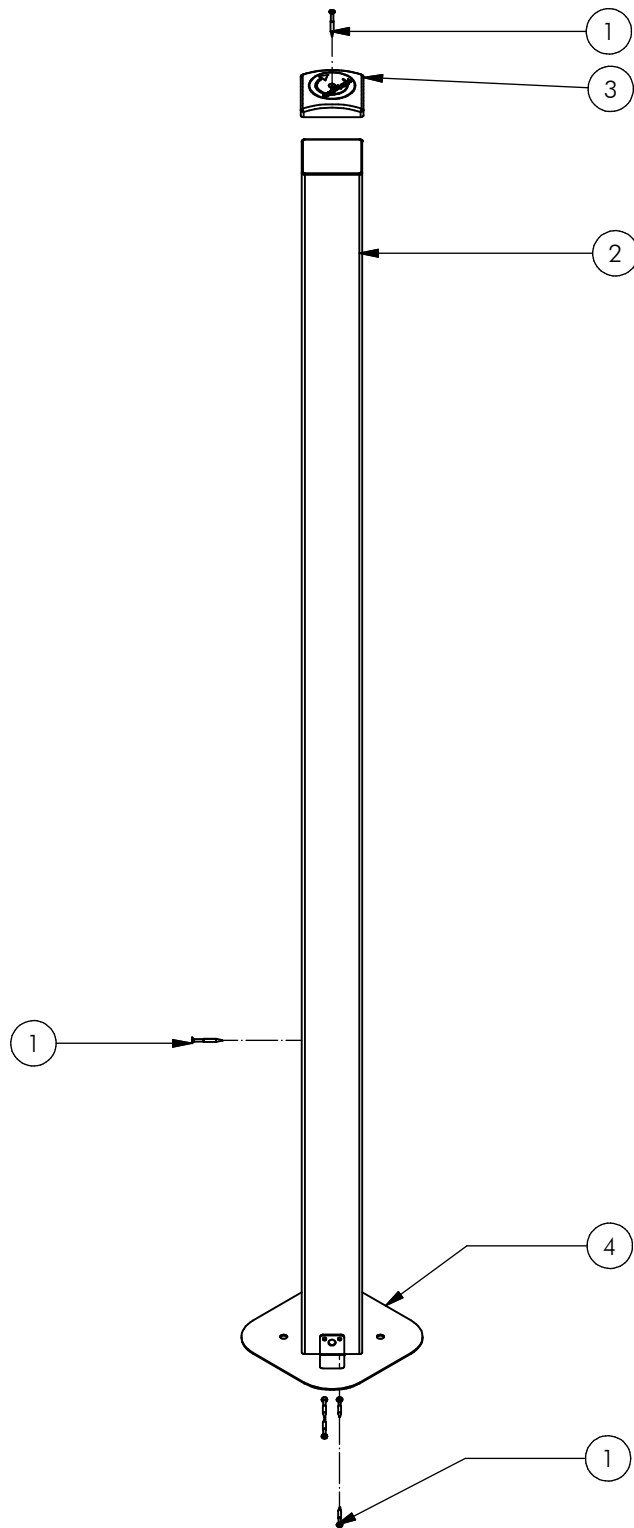
Opmerking
Comment 213 CM

Datum
Date 22-11-2006

Tekening
Drawing

MOD VRB HHT 052

Samenstelling module Assembly module



Nr	#	Type	Progr.	Volgnr	Bew.	Rev.	Benaming	Opmerking
1	6	BSR	002	005	050		SCHROEF	5 x 50
2	1	OHO	HHT	100	011		Staander HHT	100x100, lengte=2390
3	1	OME	KAP	100	ZMK		PAALKAP 100	Zamak, RAL 5003
4	1	OME	VRB	903	VZP	C	Voetplaat	100 x 100



Benaming
Title STAANDER

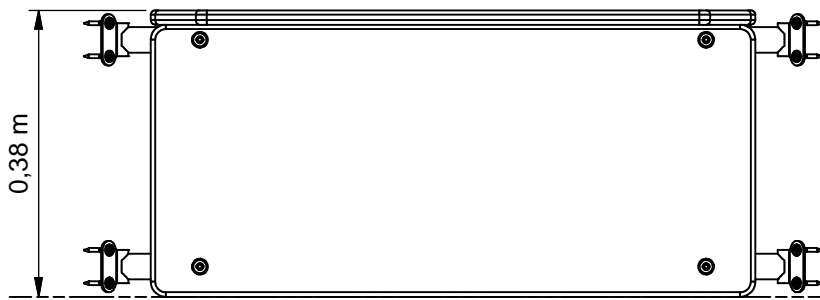
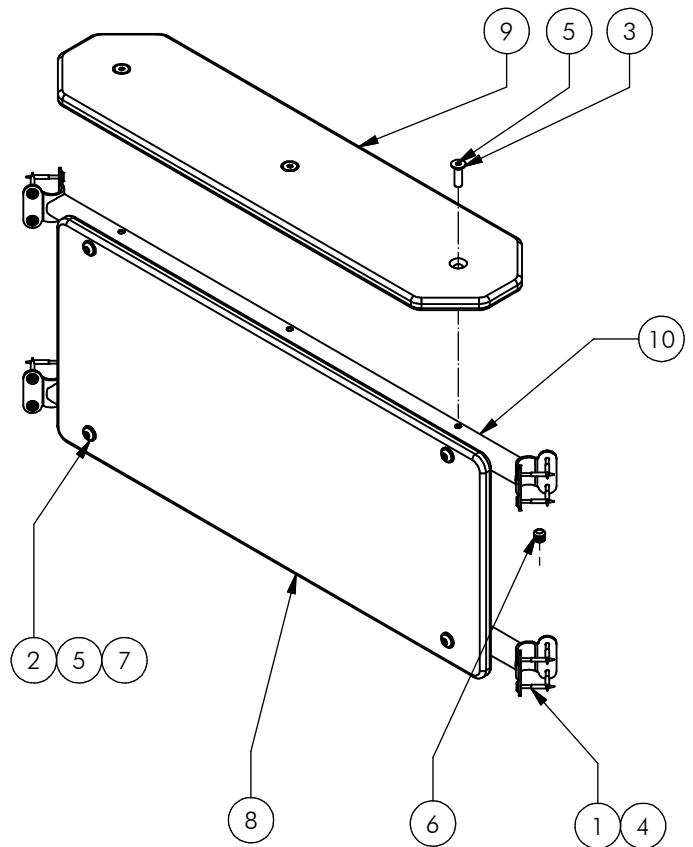
Opmerking
Comment 179 CM

Datum
Date 9-5-2007

Tekening
Drawing

MOD VRB HHT 053

Samenstelling module Assembly module




Grondmarkering
 Ground level marker

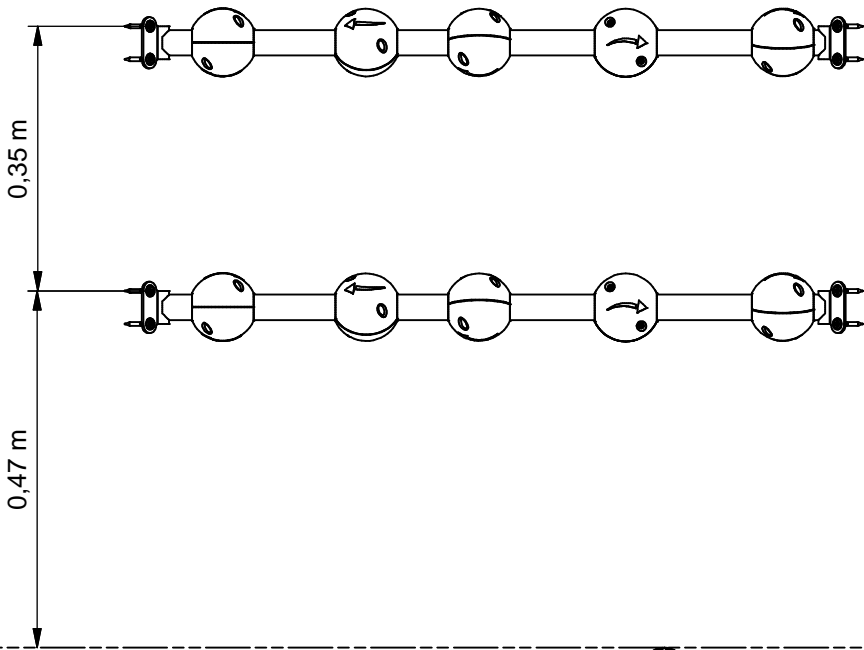
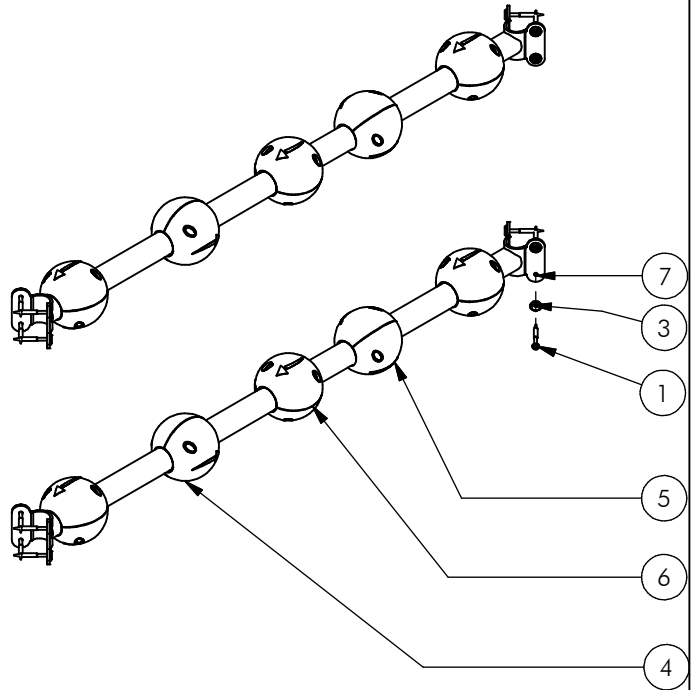
Nr.	#	Type	Progr.	Volgnr.	Bew.	Rev.	Benaming	Opmerking
1	16	BSR	002	005	050		SCHROEF	5 x 50
2	4	BSR	023	010	040		Bolkopbout ISO 7380	M10 x 40 - RVS A2-70
3	3	BSR	024	010	035		Verzonken bout	M10 x 35 - RVS A2-70
4	16	BSR	036	005	015		Facet ring	M5 - RVS A2-70
5	7	KST	DOP	006	030		OPVULDOPIE	6 MM ROOD
6	3	KST	LAM	015	005		LAMELLENSTOP	ROND 15
7	4	KST	ROR	010	000		RING NYLON	M10 x 2.5 MM
8	1	OPE	DRM	060	050	B	ONDERPLAAT	LOKET
9	1	OPE	DRM	061	010	A	TOONBANK	LOKET
10	2	SME	VRB	660	320		SYSTEEMBUIS	VRJBUITER RVS



Benaming
 Title LOKET
 Opmerking
 Comment MET ONDERPLAAT
 Datum
 Date 28-11-2013

Tekening
 Drawing

MOD VRB HHT 062 A
 Samenstelling module Assembly module



↑ Grondmarkering
Ground level marker

Nr	#	Type	Progr.	Volgnr	Bew.	Rev.	Benaming	Opmerking
1	16	BSR	002	005	050		Schroef Assy	5 x 50 - RVS A2-70
2	40	BSR	005	004	019		Zelfb. schroef	3,5 x 19 - RVS A2-70
3	16	BSR	036	005	015		Facet ring	M5 - RVS A2-70
4	8	KST	BOL	036	050		Telbol helpt	Blauw
5	8	KST	BOL	036	030		Telbol helpt	Rood
6	4	KST	BOL	036	010		Telbol helpt	Geel
7	2	SME	VRB	505	320	D	SYSTEEMBUIS	VRJIBUITER RVS



Benaming
Title TELBOLBUIS

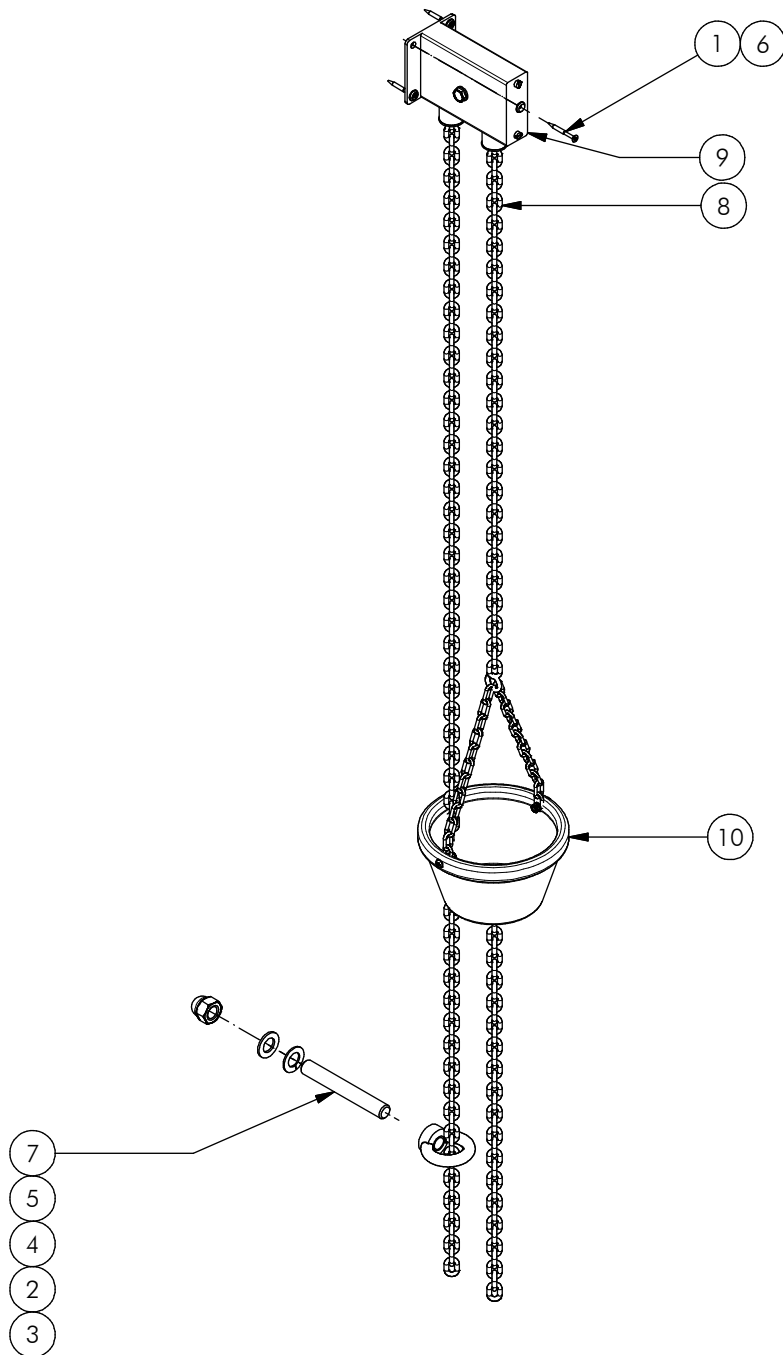
Opmerking
Comment DUBBEL

Datum
Date 25-9-2006

Tekening
Drawing

MOD VRB HHT 063

Samenstelling module Assembly module



Nr	#	Type	Progr.	Volgnr	Bew.	Rev.	Benaming	Opmerking
1	4	BSR	002	005	050		Schroef Assy	5 x 50 - RVS A2-70
2	1	BSR	012	020	035		Dopmoer	M20 - RVS
3	1	BSR	015	020	000		Oogmoer	M20 - RVS A2-70
4	1	BSR	030	020	003		Sluistring	M20 - RVS A2-70
5	1	BSR	034	020	002		Veerring	M20 - VZ 8.8
6	4	BSR	036	005	015		Facet ring	M5 - RVS A2-70
7	1	BSR	070	020	130		Draadeind	M20 x 130 RVS
8	3,8 m	RNT	KET	006	002		KETTING	RVS 6 MM
9	1	RNT	ZND	001	320		ZANDKATROL	RVS NR.1130
10	1	RNT	ZND	002			ZANDEMMER	RUBBER NR. 1126



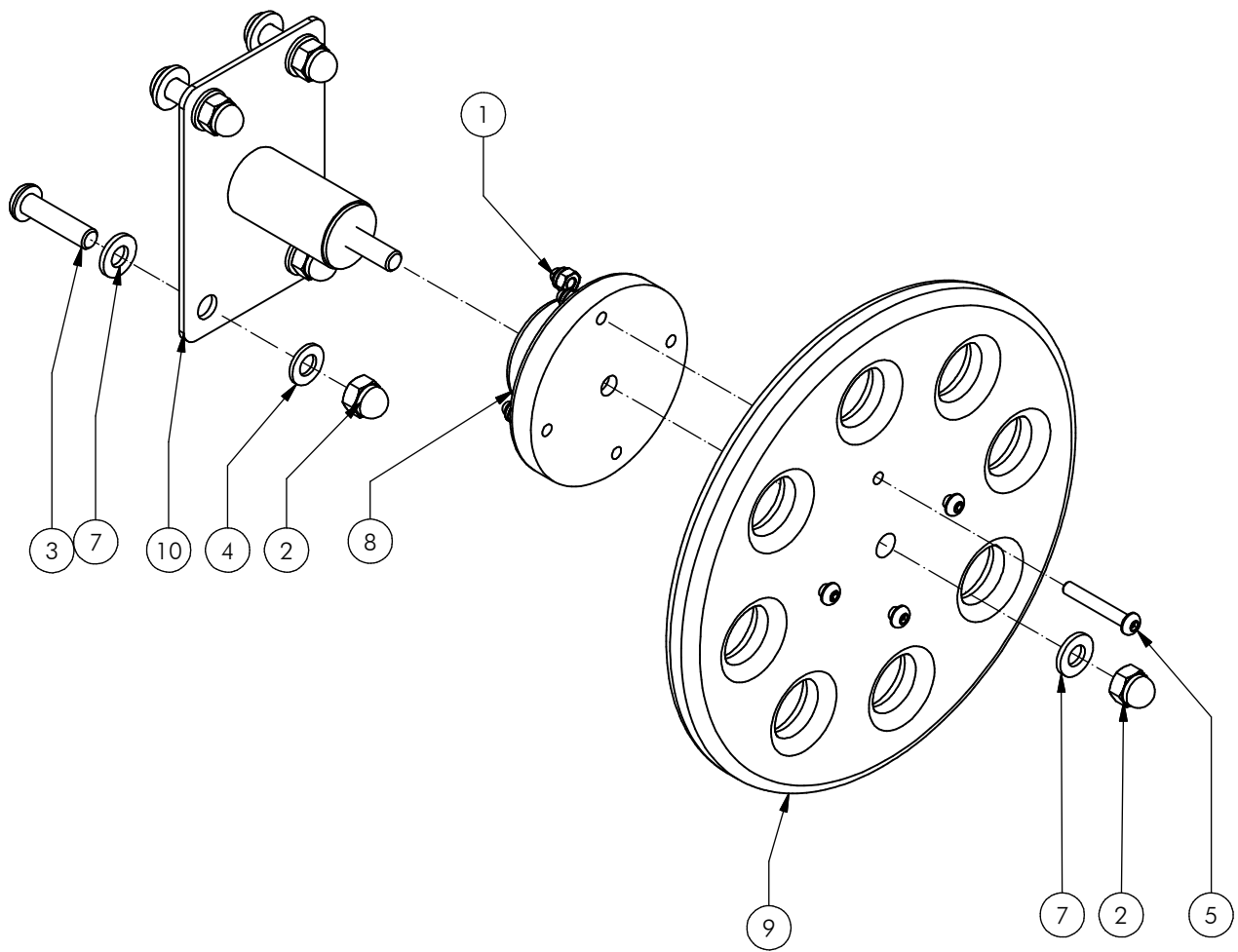
Benaming
Title | ZANDSCHEP

Opmerking
Comment | BAK EN KATROL

Datum
Date | 27-6-2016

Tekening
Drawing

MOD VRB HHT 071 A
 Samenstelling module *Assembly module*



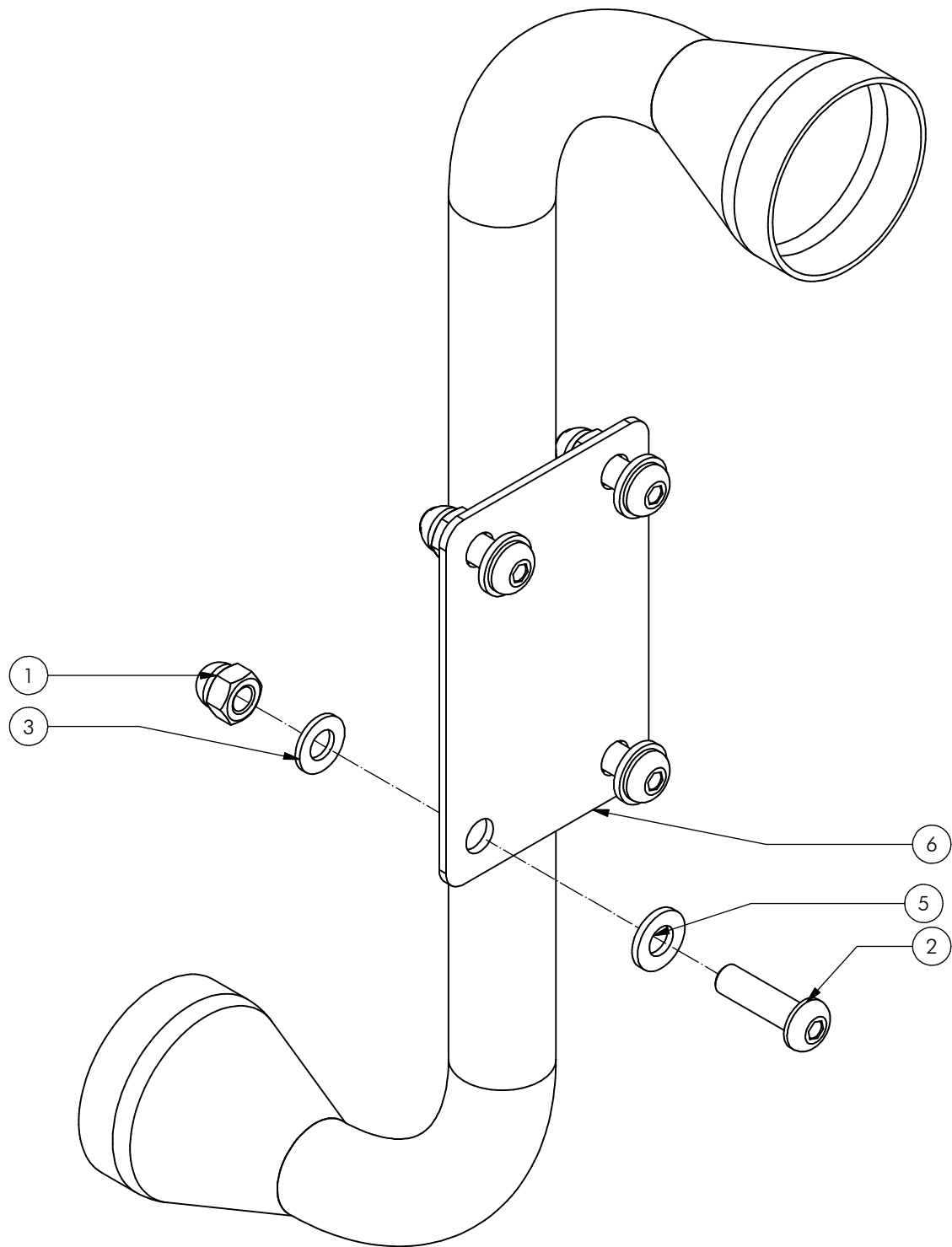
Nr	#	Type	Progr.	Volgnr	Bew.	Rev.	Benaming	Opmerking
1	4	BSR	011	006	012		Borgdopmoer	M6 - RVS A2-70
2	5	BSR	011	010	020		DOPMOER	BORG RVS M10
3	4	BSR	023	010	040		Bolkopbout ISO 7380	M10 x 40 - RVS A2-70
4	4	BSR	030	010	002		SLUITRING	M10
5	4	BSV	023	006	040		Bolkopbout ISO 7380	M6 x 40 - RVS A2-70
6	4	KST	DOP	006	030		OPVULDOPJE	6 MM ROOD
7	5	KST	ROR	010	000		RING NYLON	M10 x 2.5 MM
8	1	KST	UKP	002	POM		STUURHOUDER	JEEP
9	1	OPE	UKP	008	010		STUUR	JEEP
10	1	SME	VRB	030	320	G	STUUR	HOUDER



Benaming Title: STUUR
 Opmerking Comment: BOOT
 Datum Date: 13-3-2014

Tekening Drawing

MOD VRB HHT 072 A
 Samenstelling module Assembly module



Nr	#	Type	Progr.	Volgnr	Bew.	Rev.	Benaming	Opmerking
1	4	BSR	011	010	020		DOPMOER	BORG RVS M10
2	4	BSR	023	010	035		Bolkopbout ISO 7380	M10 x 35 - RVS A2-70
3	4	BSR	030	010	002		SLUITRING	M10
4	4	KST	DOP	006	030		OPVULDOPJE	6 MM ROOD
5	4	KST	ROR	010	000		RING NYLON	M10 x 2.5 MM
6	1	SME	VRB	029	320	B	SPREEKBUIS	BOOT



Benaming
Title SPREEKBUIS

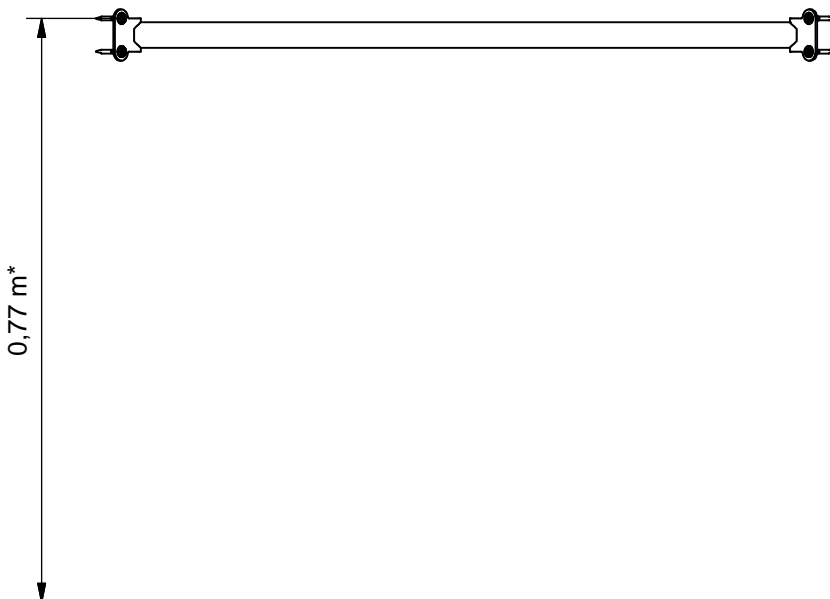
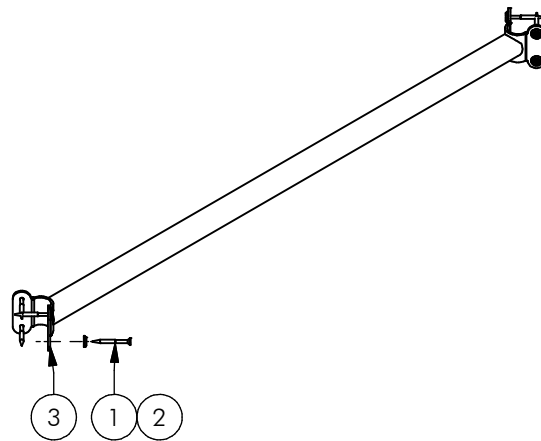
Opmerking
Comment BOOT

Datum
Date 25-9-2006

Tekening
Drawing

MOD VRB HHT 073

Samenstelling module Assembly module



Bovenkant bordes
(Top platform)

*Gebruikt als railing
*Used as railing

Nr	#	Type	Progr.	Volgnr	Bew.	Rev.	Benaming	Opmerking
1	8	BSR	002	005	050		Schroef Assy	5 x 50 - RVS A2-70
2	8	BSR	036	005	015		Facet ring	M5 - RVS A2-70
3	1	SME	VRB	505	320	D	SYSTEEMBUIS	VRJIBUITER RVS

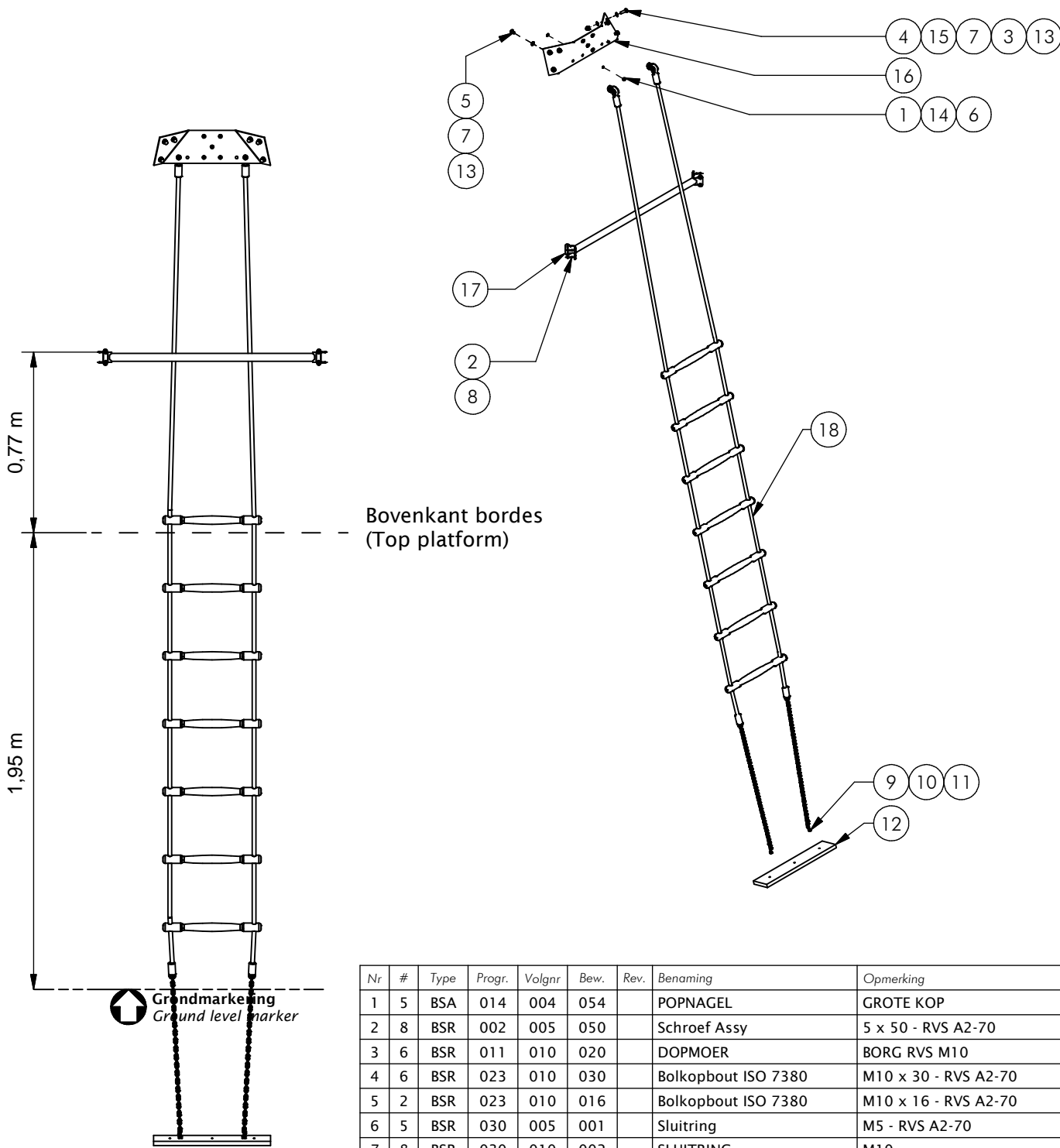


Benaming
Title | SYSTEEMBUIS
Opmerking
Comment | ENKEL
Datum
Date | 25-9-2006

Tekening
Drawing

MOD VRB HHT 075

Samenstelling module *Assembly module*



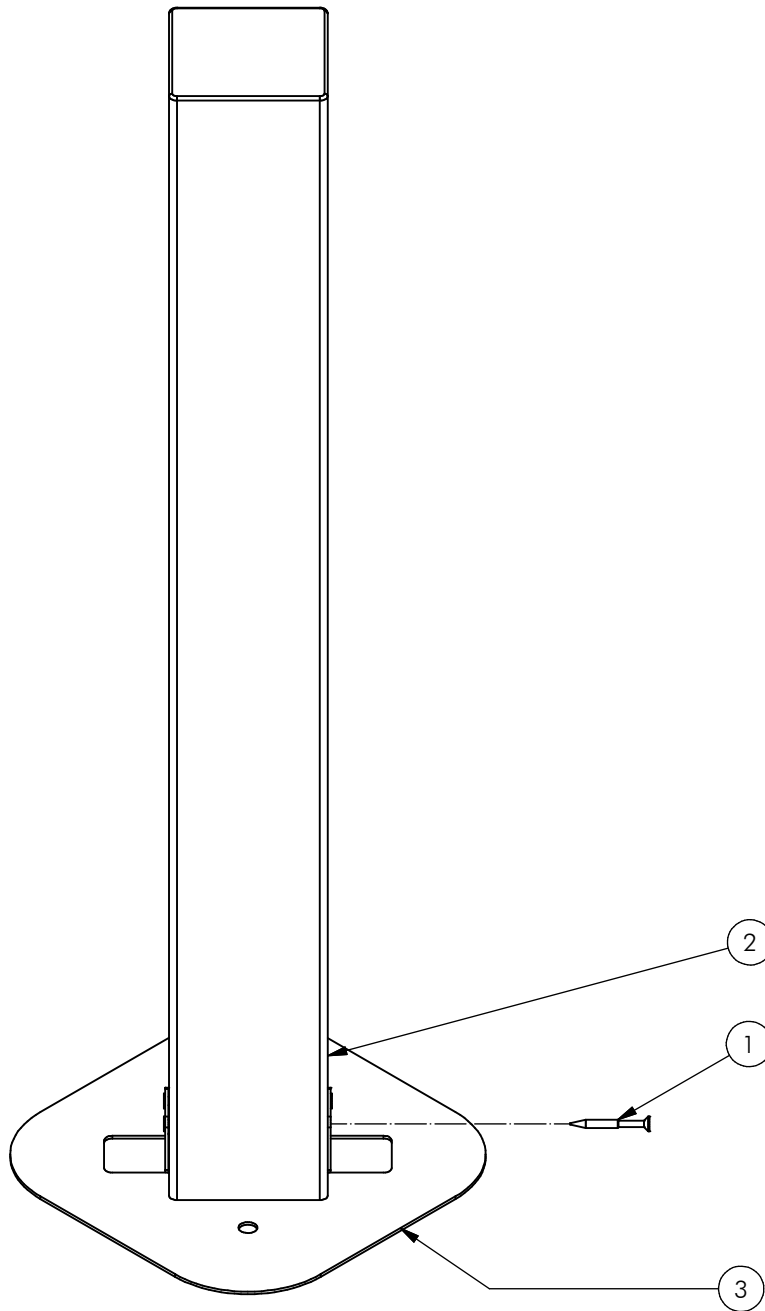
Nr	#	Type	Progr.	Volgnr	Bew.	Rev.	Benaming	Opmerking
1	5	BSA	014	004	054		POPNAGEL	GROTE KOP
2	8	BSR	002	005	050		Schroef Assy	5 x 50 - RVS A2-70
3	6	BSR	011	010	020		DOPMOER	BORG RVS M10
4	6	BSR	023	010	030		Bolkopbout ISO 7380	M10 x 30 - RVS A2-70
5	2	BSR	023	010	016		Bolkopbout ISO 7380	M10 x 16 - RVS A2-70
6	5	BSR	030	005	001		Sluitring	M5 - RVS A2-70
7	8	BSR	030	010	002		SLUITRING	M10
8	8	BSR	036	005	015		Facet ring	M5 - RVS A2-70
9	2	BSV	017	006	005		Zeskantmoer	M6 - VZ 8.8
10	2	BSV	021	006	050		Zeskantbout ISO 4014	M6 x 50 - VZ 8.8
11	4	BSV	030	006	002		Sluitring	M6 - VZ 8.8
12	1	KST	APL	050			Ankerplaat	500x100x19
13	8	KST	DOP	006	030		OPVULDOEJE	6 MM ROOD
14	5	KST	RNG	005	003		RING	KUNSTSTOF
15	6	KST	ROR	010	000		RING NYLON	M10 x 2.5 MM
16	1	OME	VRB	058	304	A	DAKPLAAT	GLIIPAAL/LADDER
17	1	SME	VRB	505	320	D	SYSTEEMBUIS	VRIJBUIER RVS
18	1	SNT	VRB	102	POM	E	Klimladder	Vloer 195 cm



Benaming Title Klimladder aan dak
 Opmerking Comment Hoog (S10)
 Datum Date 29-11-2016

Tekening Drawing

MOD VRB HHT 083 B
 Samenstelling module Assembly module



Nr	#	Type	Progr.	Volgnr	Bew.	Rev.	Benaming	Opmerking
1	5	BSR	002	005	050		Schroef Assy	5 x 50 - RVS A2-70
2	1	OHO	HHT	100	020		Staander HHT	100x100, lengte=850
3	1	OME	VRB	903	VZP	C	Voetplaat	100 x 100



Benaming
Title: Staander V0

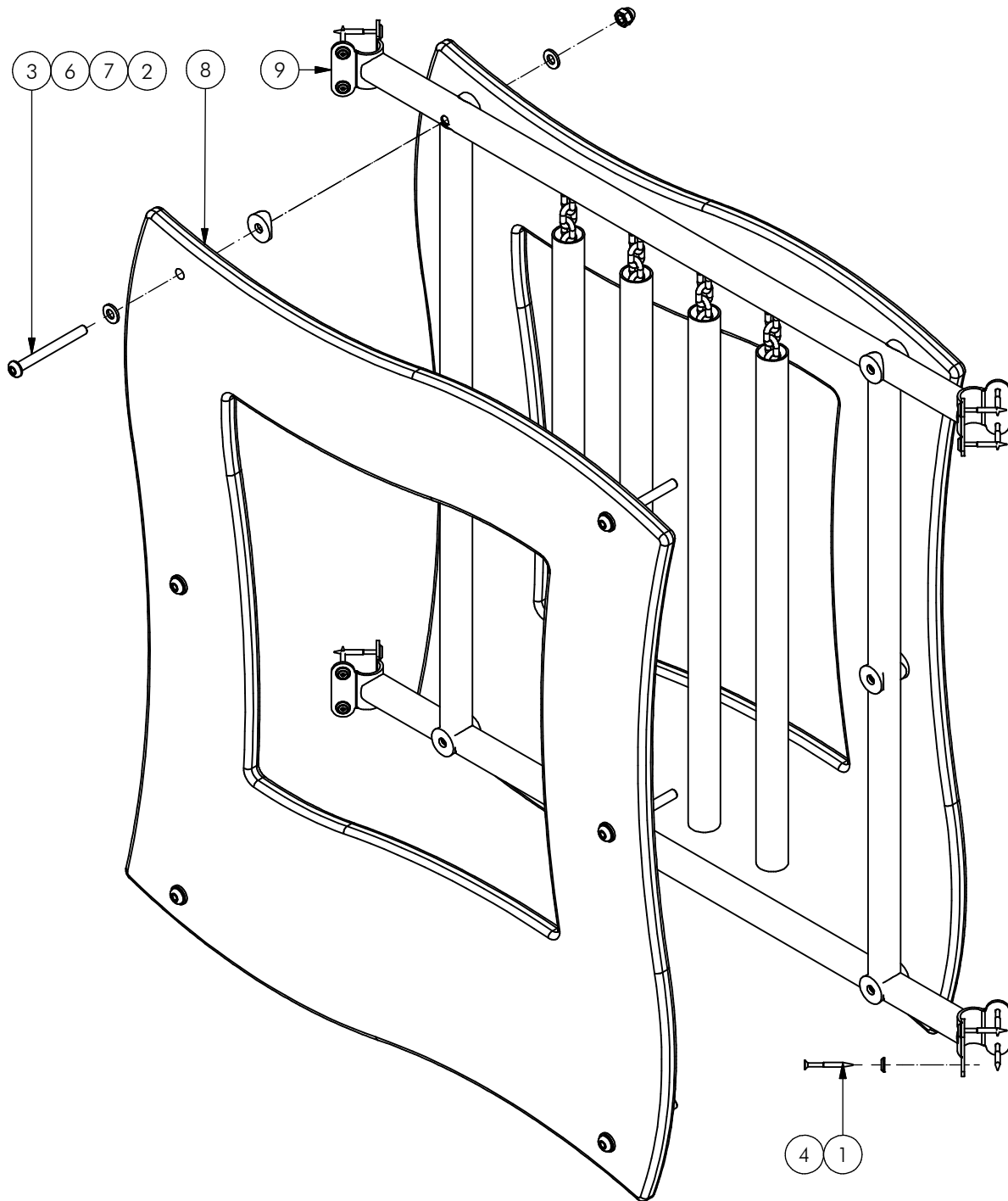
Opmerking
Comment: 25 CM

Datum
Date: 7-4-2009

Tekening
Drawing

MOD VRB HHT 121

Samenstelling module *Assembly module*



POS	N	TYPE	PROJ.	NR.	BEH.	R	BENAMING	OPMERKING
1	16	BSR	002	005	050		SCHROEF	5 x 50
2	6	BSR	011	010	020		DOPMOER	BORG RVS M10
3	6	BSR	023	010	100		Bolkopbout ISO 7380	M10 x100 - RVS A2-70
4	16	BSR	036	005	015		Facet ring	M5 - RVS A2-70
5	6	KST	DOP	006	030		OPVULDOPJE	6 MM ROOD
6	12	KST	ROR	010	000		RING NYLON	M10 x 2.5 MM
7	12	KST	T33	010	000		ZADELRING	BUIS 33.7
8	2	OPE	VRB	028	030	C	LIJST XYLOFOON	VRB
9	1	SME	VRB	542	320	A	XYLOFOON	FRAME



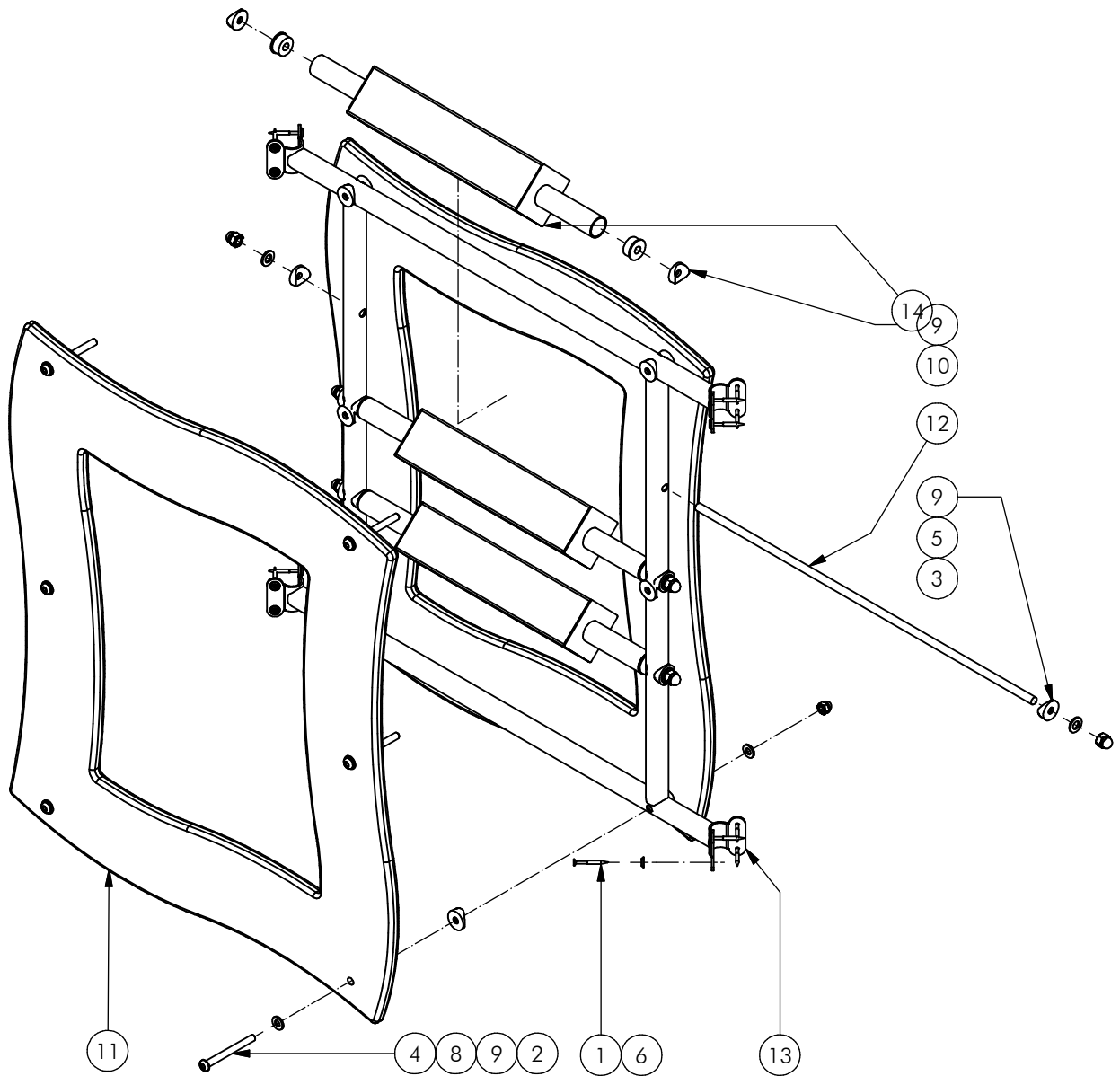
Benaming
Title XYLOFOON

Opmerking
Comment RECHT

Datum
Date 15-11-2013

Tekening
Drawing

MOD VRB HHT 125 A
 Samenstelling module *Assembly module*



POS	N	TYPE	PROJ.	NR.	BEH.	R	BENAMING	OPMERKING
1	16	BSR	002	005	050		SCHROEF	5 x 50
2	6	BSR	011	010	020		DOPMOER	BORG RVS M10
3	6	BSR	012	012	025		Dopmoer	M12 - RVS A2-70
4	6	BSR	023	010	100		Bolkopbout ISO 7380	M10 x100 - RVS A2-70
5	6	BSR	030	012	003		Sluitring	M12 - RVS A2-70
6	16	BSR	036	005	015		Facet ring	M5 - RVS A2-70
7	6	KST	DOP	006	030		OPVULDOPJE	6 MM ROOD
8	12	KST	ROR	010	000		RING NYLON	M10 x 2.5 MM
9	24	KST	T33	010	000		ZADELRING	BUIS 33.7
10	6	KST	VRB	011	HMP		LAGERBUS	RAMMELAAR
11	2	OPE	VRB	033	030	B	LIJST SCHOOLBORD	GROOT ROOD
12	3	OME	VRB	827	304		AS	RAMMELAAR
13	1	SME	VRB	543	320	A	RAMMELAAR	FRAME
14	3	SME	VRB	570	320		RAMMELBUIS	RAMMELAAR



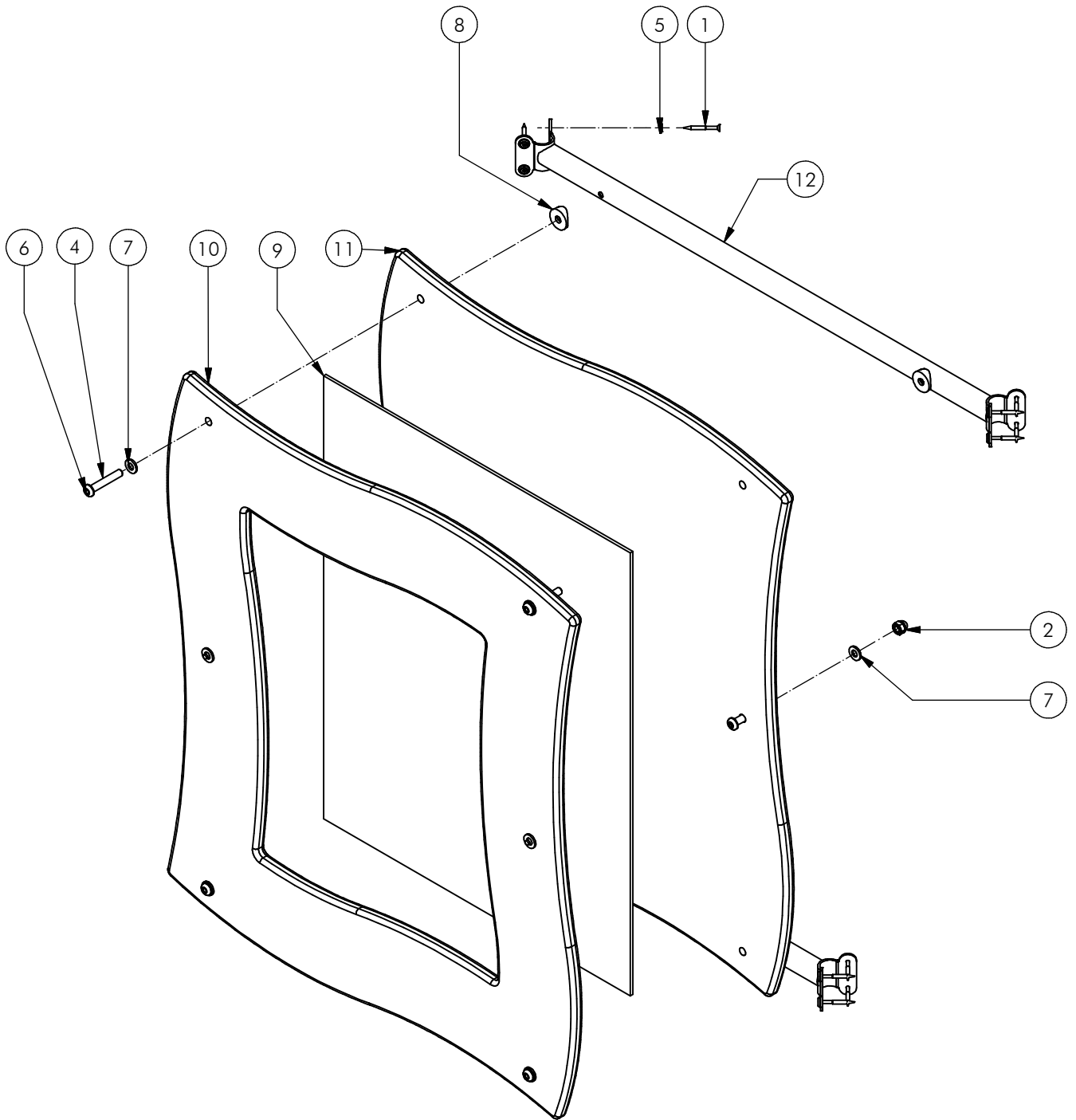
Benaming
Title Rammelaar

Opmerking
Comment RECHT

Datum
Date 15-11-2013

Tekening
Drawing

MOD VRB HHT 126 A
 Samenstelling module Assembly module



Nr	#	Type	Progr.	Volgnr	Bew.	Rev.	Benaming	Opmerking
1	16	BSR	002	005	050		Schroef Assy	5 x 50 - RVS A2-70
2	2	BSR	011	010	020		DOPMOER	BORG RVS M10
3	2	BSR	023	010	055		Bolkopbout ISO 7380	M10 x 55 - RVS A2-70
4	4	BSR	023	010	060		Bolkopbout ISO 7380	M10 x 60 - RVS A2-70
5	16	BSR	036	005	015		Facet ring	M5 - RVS A2-70
6	6	KST	DOP	006	030		OPVULDOEJE	6 MM ROOD
7	8	KST	ROR	010	000		RING NYLON	M10 x 2.5 MM
8	4	KST	T33	010	000		ZADELRING	BUIS 33.7
9	1	KST	VRB	012	000		SCHOOLBORD	VRB
10	1	OPE	VRB	033	030	B	LIJST SCHOOLBORD	GROOT ROOD
11	1	OPE	VRB	034	030	A	WAND DICHT	ROOD
12	2	SME	VRB	506	320	D	SYSTEEMBUIS	VRIJBUITER RVS



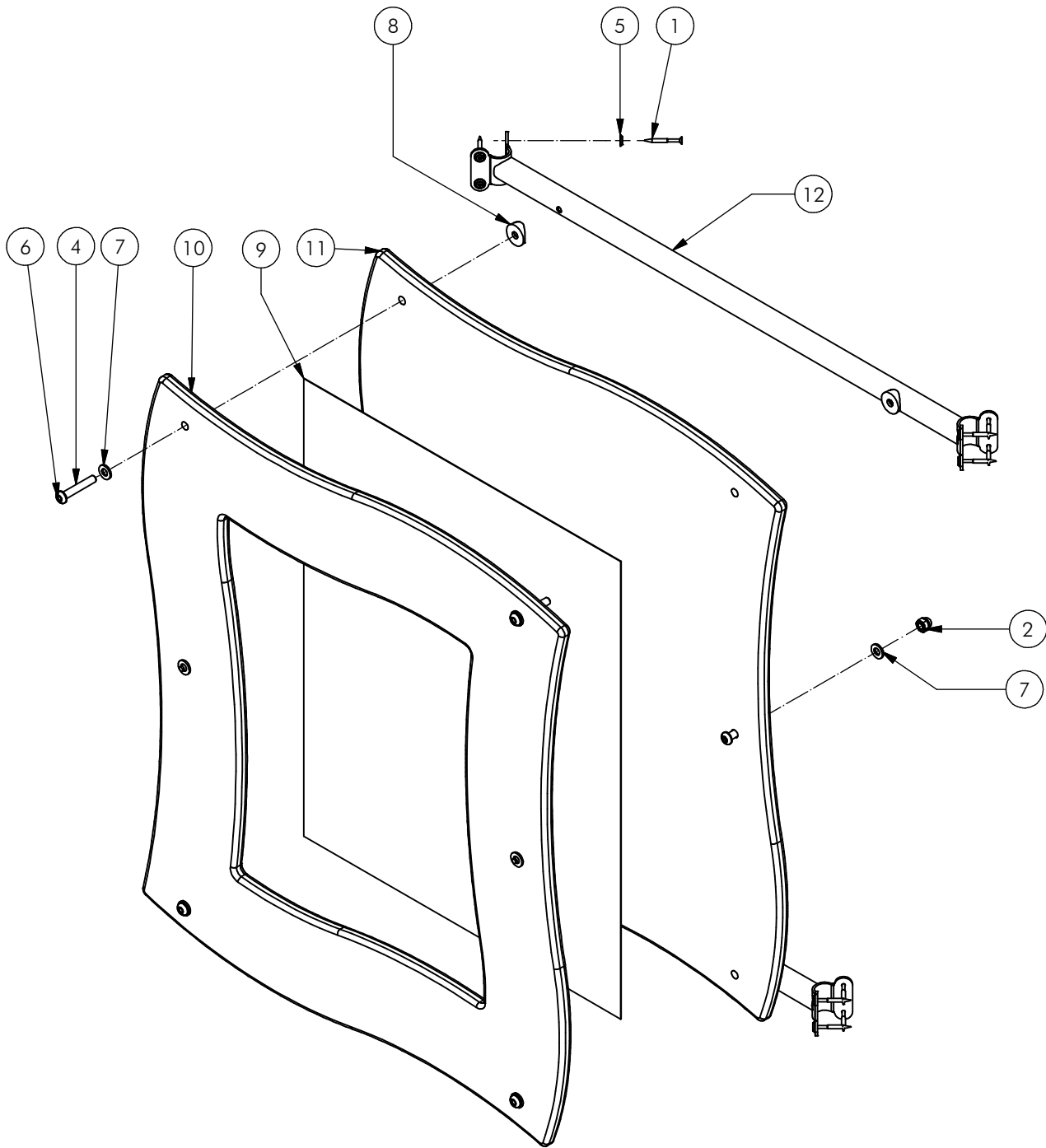
Benaming
Title SCHOOLBORD

Opmerking
Comment RECHT

Datum
Date 15-11-2013

Tekening
Drawing

MOD VRB HHT 132 A
Samenstelling module Assembly module



Nr	#	Type	Progr.	Volgnr	Bew.	Rev.	Benaming	Opmerking
1	16	BSR	002	005	050		Schroef Assy	5 x 50 - RVS A2-70
2	2	BSR	011	010	020		DOPMOER	BORG RVS M10
3	2	BSR	023	010	055		Bolkopbout ISO 7380	M10 x 55 - RVS A2-70
4	4	BSR	023	010	060		Bolkopbout ISO 7380	M10 x 60 - RVS A2-70
5	16	BSR	036	005	015		Facet ring	M5 - RVS A2-70
6	6	KST	DOP	006	030		OPVULDOEJE	6 MM ROOD
7	8	KST	ROR	010	000		RING NYLON	M10 x 2.5 MM
8	4	KST	T33	010	000		ZADELRING	BUIS 33.7
9	1	OME	VRB	815	304		Spiegel	VRB
10	1	OPE	VRB	033	030	B	LIJST SCHOOLBORD	GROOT ROOD
11	1	OPE	VRB	034	030	A	WAND DICHT	ROOD
12	2	SME	VRB	506	320	D	SYSTEEMBUIS	VRIJBUITER RVS



Benaming
Title | SPIEGEL

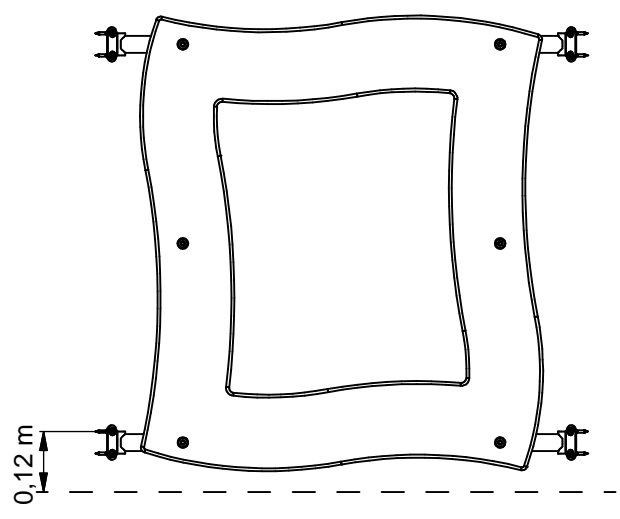
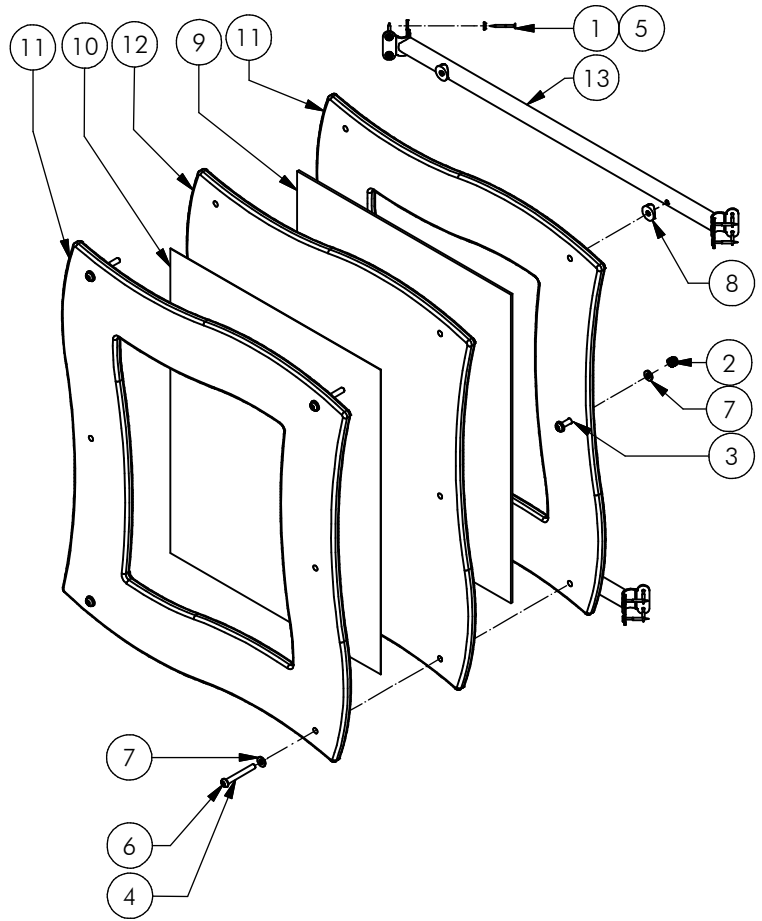
Opmerking
Comment | RECHT

Datum
Date | 15-11-2013

Tekening
Drawing

MOD VRB HHT 134 A

Samenstelling module Assembly module



Bovenkant bordes
(Top platform)

Nr	#	Type	Progr.	Volgnr	Bew.	Rev.	Benaming	Opmerking
1	16	BSR	002	005	050		Schroef Assy	5 x 50 - RVS A2-70
2	2	BSR	011	010	020		DOPMOER	BORG RVS M10
3	2	BSR	023	010	070		Bolkopbout ISO 7380	M10 x 70 - RVS A2-70
4	4	BSR	023	010	080		Bolkopbout ISO 7380	M10 x 80 - RVS A2-70
5	16	BSR	036	005	015		Facet ring	M5 - RVS A2-70
6	6	KST	DOP	006	030		OPVULDOPJE	6 MM ROOD
7	8	KST	ROR	010	000		RING NYLON	M10 x 2.5 MM
8	4	KST	T33	010	000		ZADELRING	BUIS 33.7
9	1	KST	VRB	012	000		SCHOOLBORD	VRB
10	1	OME	VRB	815	304	A	Spiegel	VRB
11	2	OPE	VRB	033	030	B	LIJST SCHOOLBORD	GROOT ROOD
12	1	OPE	VRB	034	030	A	WAND DICHT	ROOD
13	2	SME	VRB	506	320	D	SYSTEEMBUIS	VRJUIBTER RVS



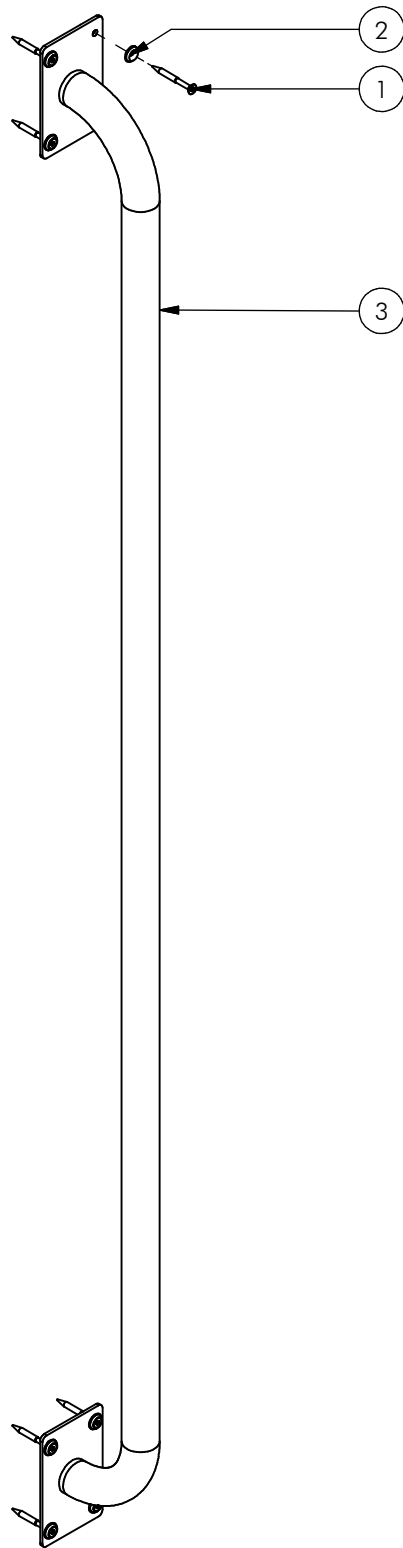
Benaming
Title KRIJT EN SPIEGEL

Opmerking
Comment RECHT

Datum
Date 15-11-2013

Tekening
Drawing

MOD VRB HHT 148 A
 Samenstelling module *Assembly module*



3	1	SME	VRB	060	320		GRIJPSTANG	VERTIKAAL
2	8	BSR	036	005	015		KRAALRING	RVS FACET
1	8	BSR	002	005	050		SCHROEF	5 x 50
POS	N	TYPE	PROJ.	NR.	BEH.	R	BENAMING	OPMERKING



Benaming
Title | GRIJPSTANG

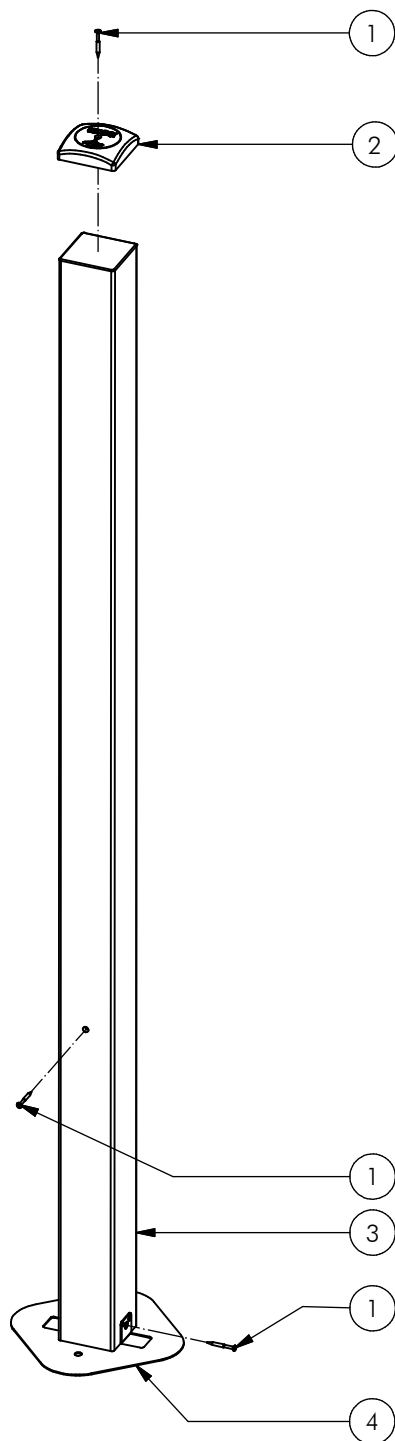
Opmerking
Comment | VERTIKAAL 1,50 M

Datum
Date | 25-9-2006

Tekening
Drawing

MOD VRB HHT 149

Samenstelling module *Assembly module*



POS	N	TYPE	PROJ.	NR.	BEH.	R	BENAMING	OPMERKING
1	6	BSR	002	005	050		Schroef Assy	5 x 50 - RVS A2-70
2	1	OME	KAP	100	502	B	Paalkap 100x100	Aluminium
3	1	OHO	HHT	100	010		Staander HHT	100x100, lengte=2050
4	1	OME	VRB	903	VZP	C	Voetplaat	100 x 100



Benaming
Title STAANDER

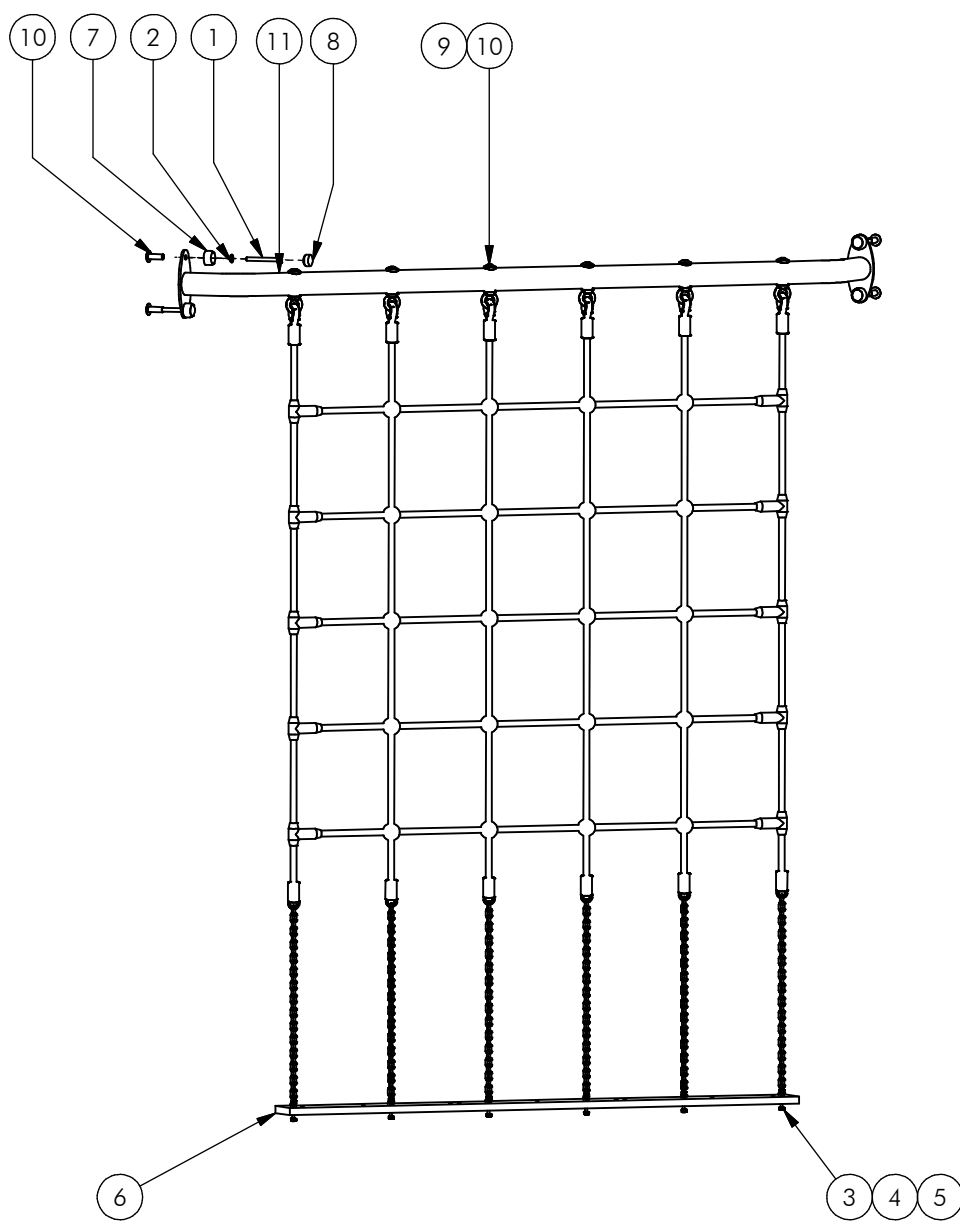
Opmerking
Comment 145 CM

Datum
Date 22-11-2006

Tekening
Drawing

MOD VRB HHT 150

Samenstelling module Assembly module



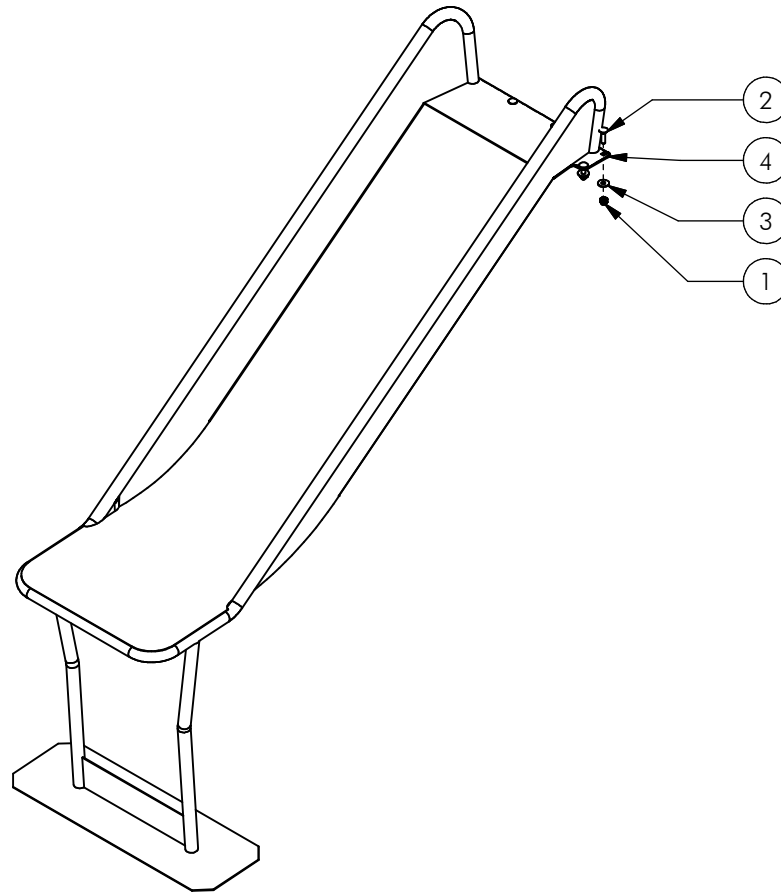
Nr	#	Type	Progr.	Volgnr	Bew.	Rev.	Benaming	Opmerking
1	4	BSR	021	010	090		Zeskantbout	M10 x 90 - RVS A2-70
2	4	BSR	030	010	002		Sluitring	M10 - RVS A2-70
3	6	BSV	017	006	005		Zeskantmoer	M6 - VZ 8.8
4	6	BSV	021	006	050		Zeskantbout ISO 4014	M6 x 50 - VZ 8.8
5	12	BSV	030	006	002		Sluitring	M6 - VZ 8.8
6	1	KST	APL	146			Ankerplaat	1460x100x19
7	4	KST	DON	010	060		Bescherm dop M10-M12	Donut zwart
8	4	KST	DOP	010	060		Bescherm dop M10-M12	Dop zwart
9	12	KST	T60	015	030	A	Zadelring	Buis 60, 15x30
10	10	RNT	BUS	M10	040		DRAADBUS	M10 x 40
11	1	SME	VRB	603	320		NETBUIS	2M RECHT
12	1	SNT	VRB	105	BLW	B	Vertikaal klimnet	1,41 meter



Benaming | Verticaal net
 Title |
 Opmerking | 1.85 meter
 Comment |
 Datum | 17-6-2008
 Date |

Tekening
Drawing

MOD VRB HHT 175 A
 Samenstelling module Assembly module



Let op: toestel bij voorkeur niet met de glijbaan op het zuiden plaatsen.

Attention: it is advisable not to orient playground equipment with the slide facing south

Nr	#	Type	Progr.	Volgnr	Bew.	Rev.	Benaming	Opmerking
1	6	BSR	011	010	020		DOPMOER	BORG RVS M10
2	6	BSR	026	010	040		Slotbout	M10 x 40 - RVS A2-70
3	6	BSR	035	010	030		Carrosserie ring	M10 - RVS A2-70
4	1	SME	VRB	611	320	B	Glijbaan	93 cm



Benaming
Title: Glijbaan 93 cm

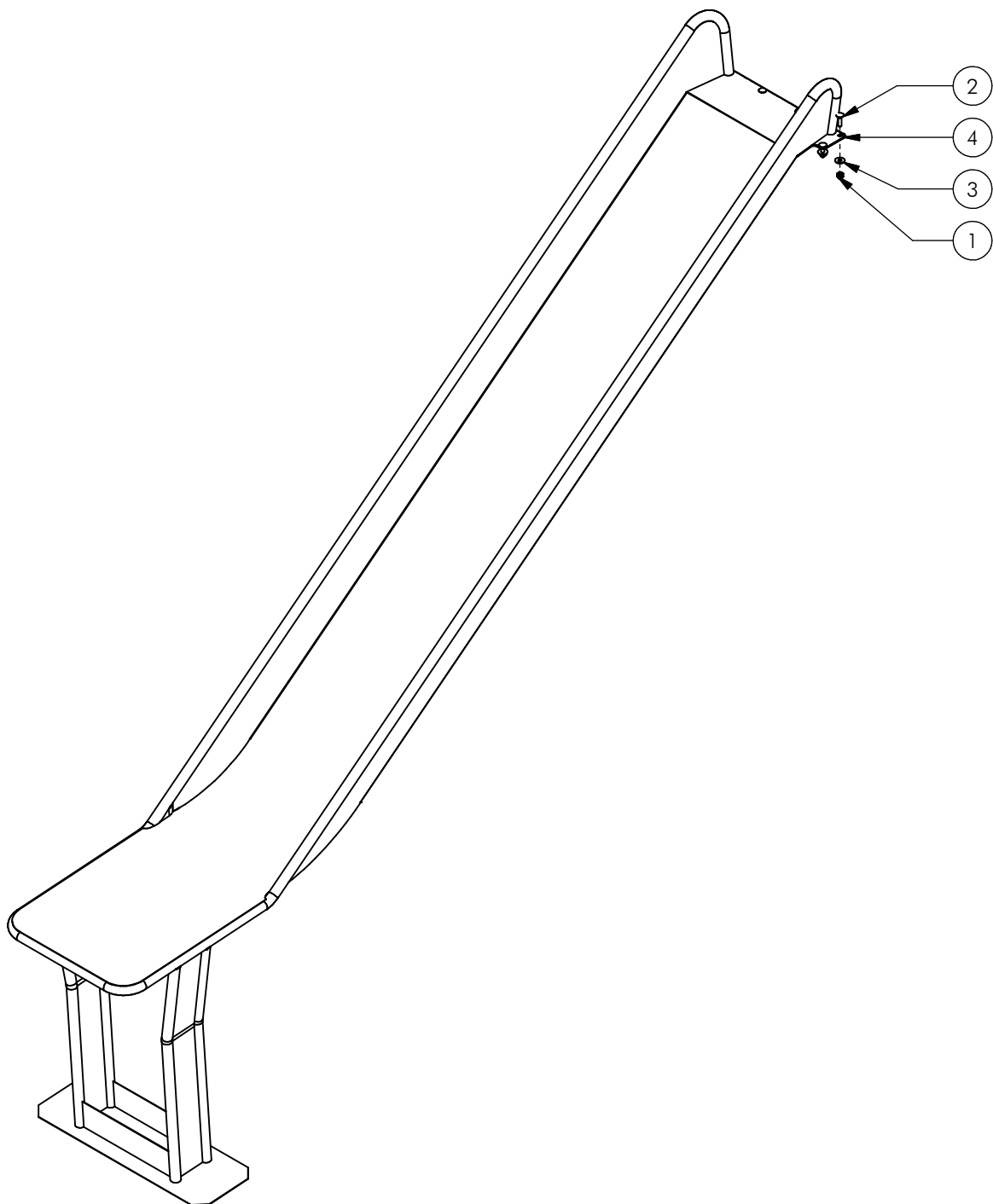
Opmerking
Comment: Module HHT

Datum
Date: 17-5-2010

Tekening
Drawing

MOD VRB HHT 190

Samenstelling module Assembly module



Let op: toestel bij voorkeur niet met de glijbaan op het zuiden plaatsen.

Attention: it is advisable not to orient playground equipment with the slide facing south

Nr	#	Type	Progr.	Volgnr	Bew.	Rev.	Benaming	Opmerking
1	6	BSR	011	010	020		DOPMOER	BORG RVS M10
2	6	BSR	026	010	040		Slotbout	M10 x 40 - RVS A2-70
3	6	BSR	035	010	030		Carrosserie ring	M10 - RVS A2-70
4	1	SME	VRB	614	320	C	Glijbaan	195 cm



Benaming
Title: Glijbaan 195 cm

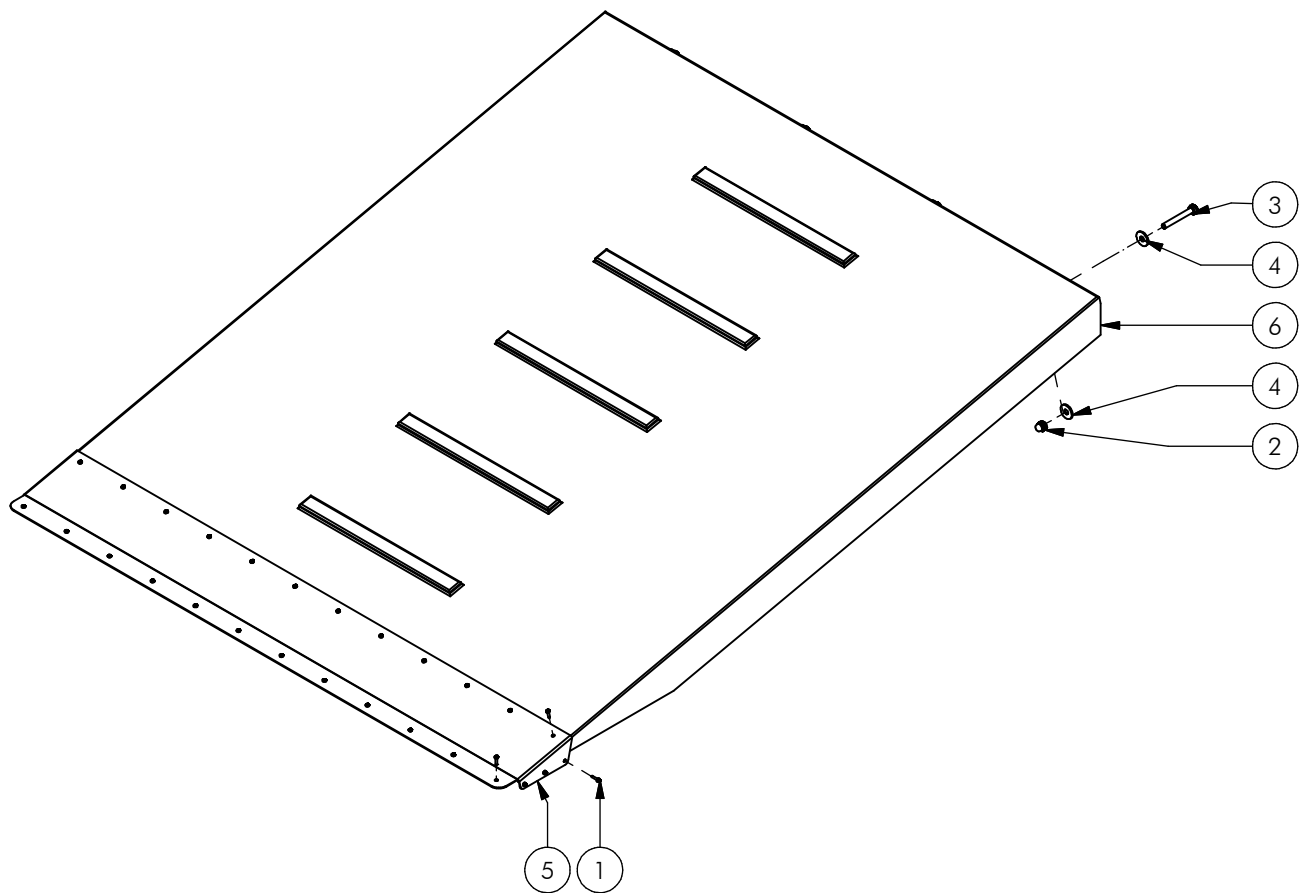
Opmerking
Comment: Module HHT

Datum
Date: 3-12-2008

Tekening
Drawing

MOD VRB HHT 193

Samenstelling module Assembly module



6	1	SHO	VRB	012	COA		Oprijvloer	Diagonaal
5	1	OME	VRB	881	320		Oprijstrip	Diagonaalvloer
4	8	BSR	035	010	030		CARROSSERIERING	M10 x 30 x 2,5
3	4	BSR	021	010	075		ZESKANTBOUT	M10 x 75
2	4	BSR	011	010	020		DOPMOER	BORG RVS M10
1	30	BSR	005	004	019		Zelfborende PIAS schoef	3,5 x 19
POS	N	TYPE	PROJ.	NR.	BEH.	R	BENAMING	OPMERKING



Benaming
Title: Oloopvloer

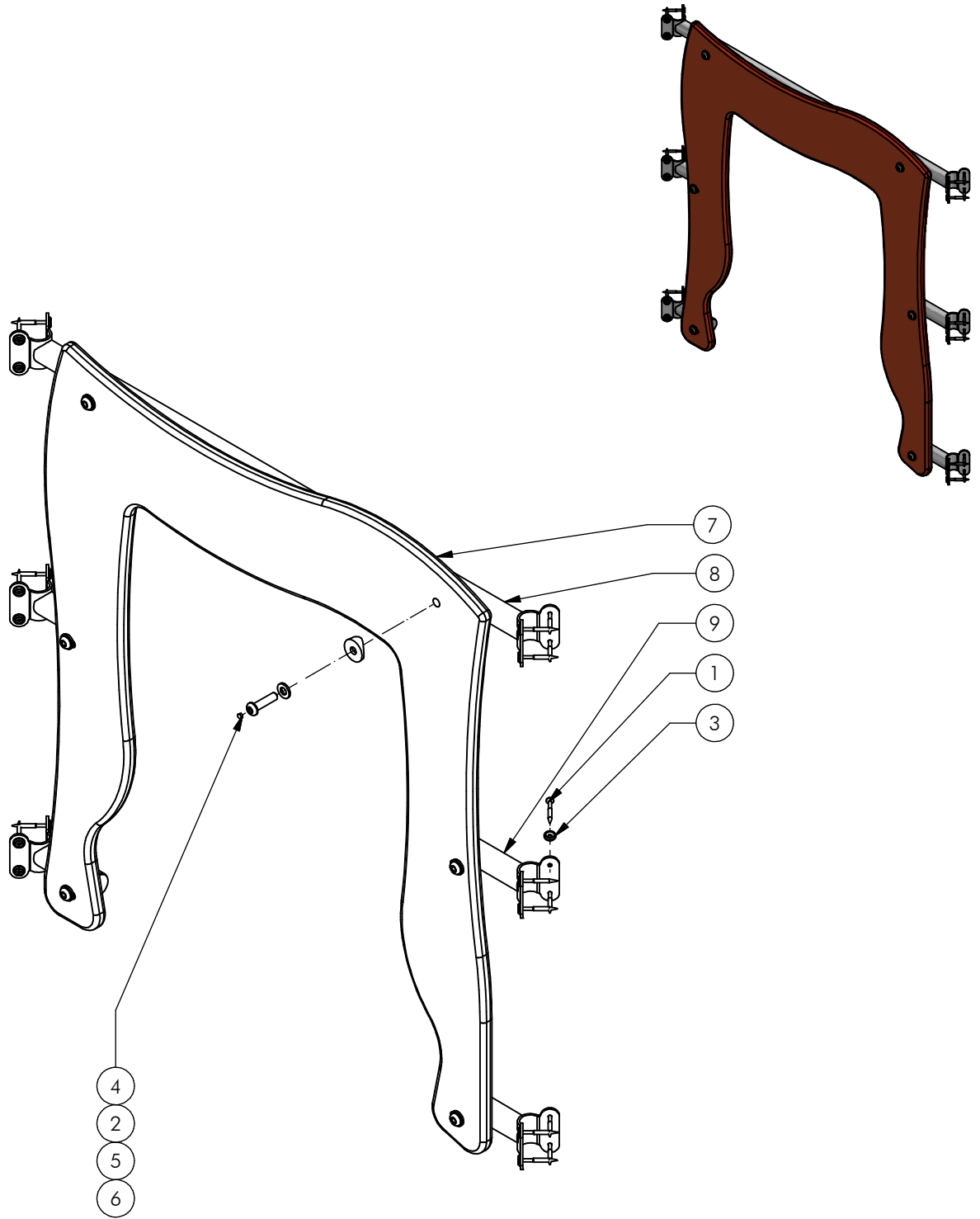
Opmerking
Comment: Diagonaal

Datum
Date: 6-1-2009

Tekening
Drawing

MOD VRB HHT 195

Samenstelling module *Assembly module*



9	4	SME	VRB	619	320		Plaatsteun	Kort
8	1	SME	VRB	506	320	D	SYSTEEMBUIS	VRIJBUITER RVS
7	1	OPE	VRB	040	030	C	Poort	Glijbaan
6	6	KST	T33	010	000		ZADELRING	BUIS 33.7
5	6	KST	ROR	010	000		RING NYLON	M10 x 2.5 MM
4	6	KST	DOP	006	030		OPVULDOPJE	6 MM ROOD
3	24	BSR	036	005	015		Facet ring	M5 - RVS A2-70
2	6	BSR	023	010	040		Bolkopbout ISO 7380	M10 x 40 - RVS A2-70
1	24	BSR	002	005	050		SCHROEF	5 x 50
Nr	#	Type	Progr.	Volgnr	Bew.	Rev	Benaming	Opmerking



Benaming
Title: Wandje

Opmerking
Comment: Glijbaan

Datum
Date: 14-11-2013

Tekening
Drawing

MOD VRB HHT 197 A
Samenstelling module Assembly module