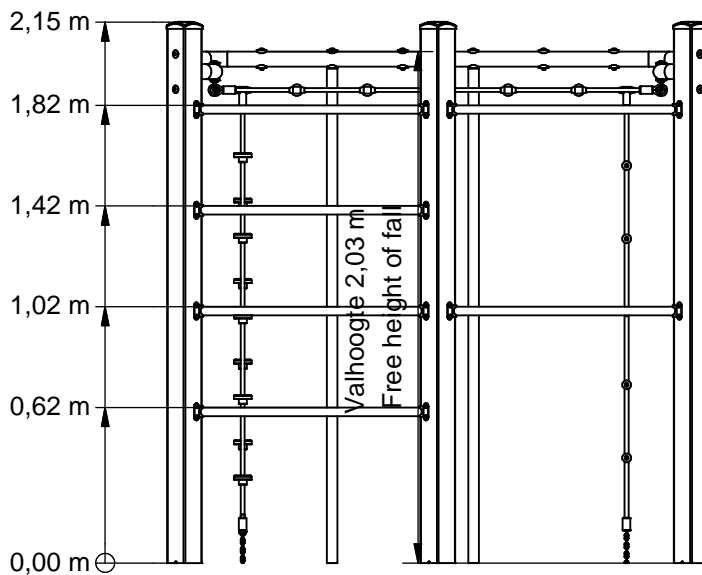
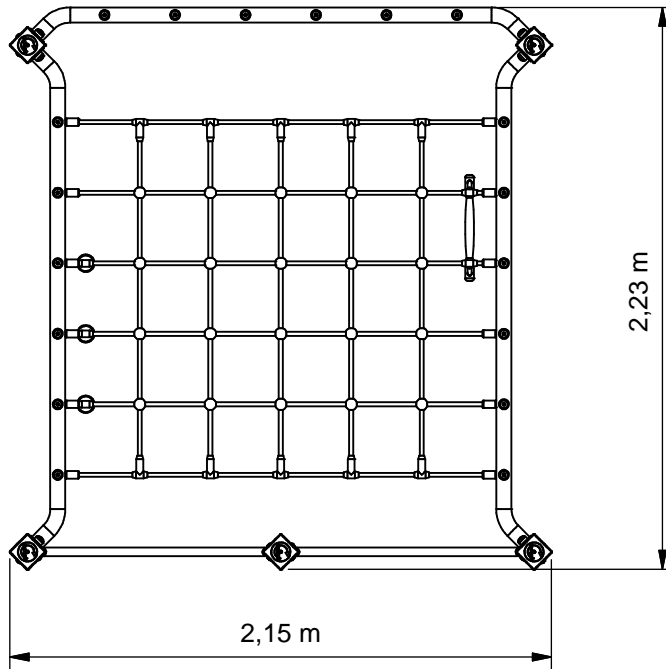




# Combination equipment



VRBE080.962



Benaming  
Title Vrijbuiter

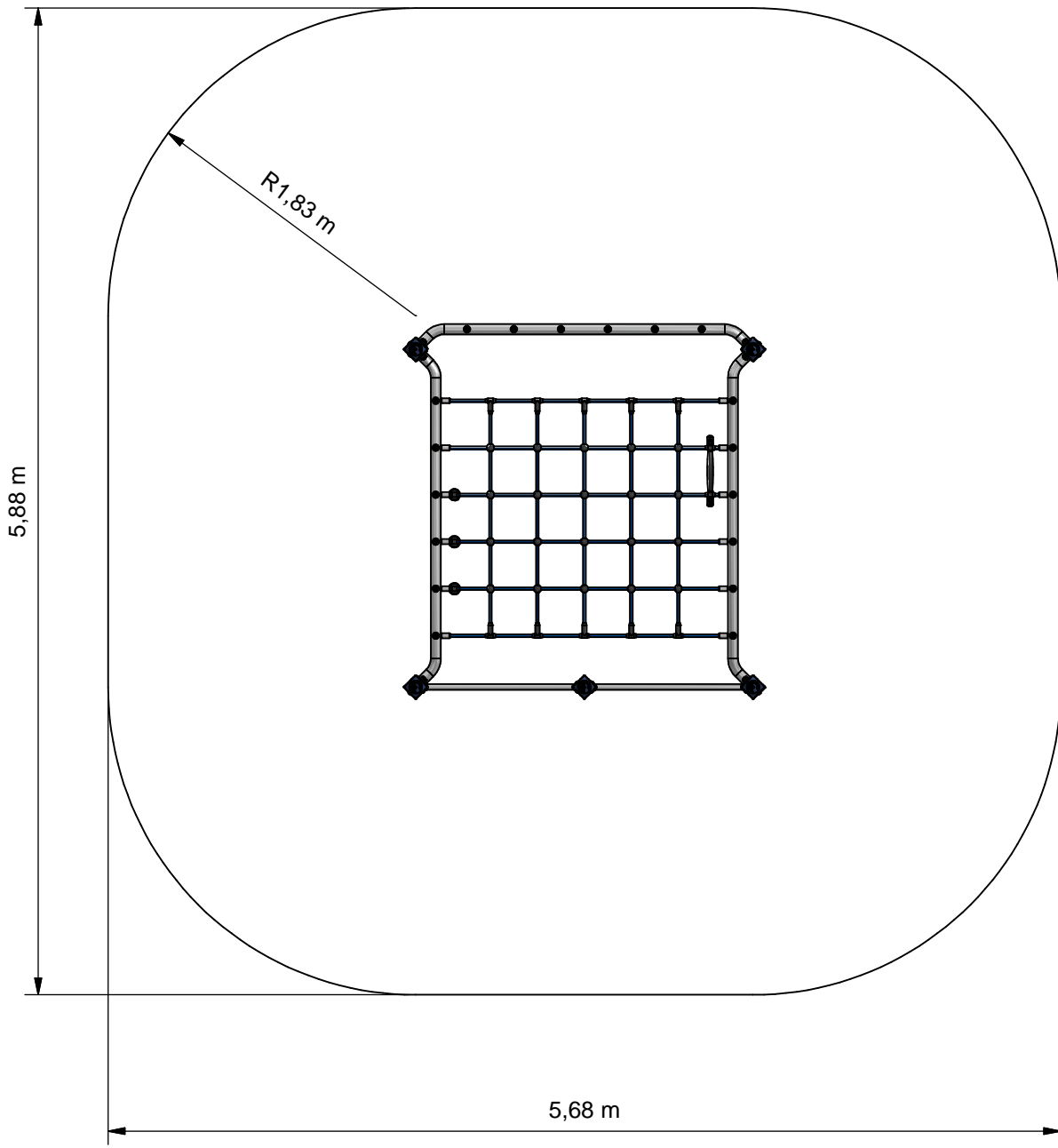
Opmerking  
Comment Hardhout

Datum  
Date 17-2-2015

Tekening  
Drawing

TOE VRB 080 962 B

Afmetingen Dimensions



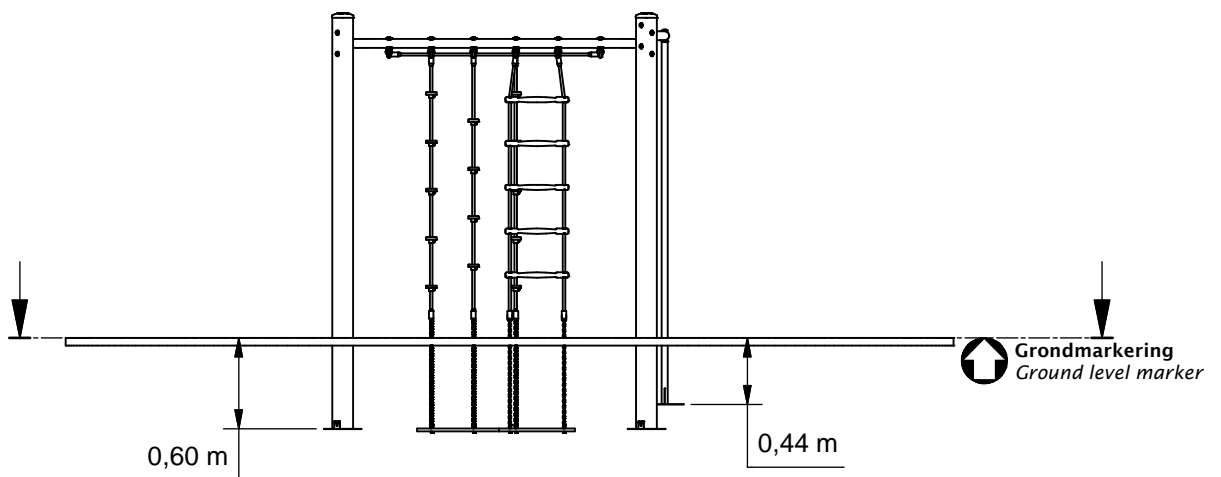
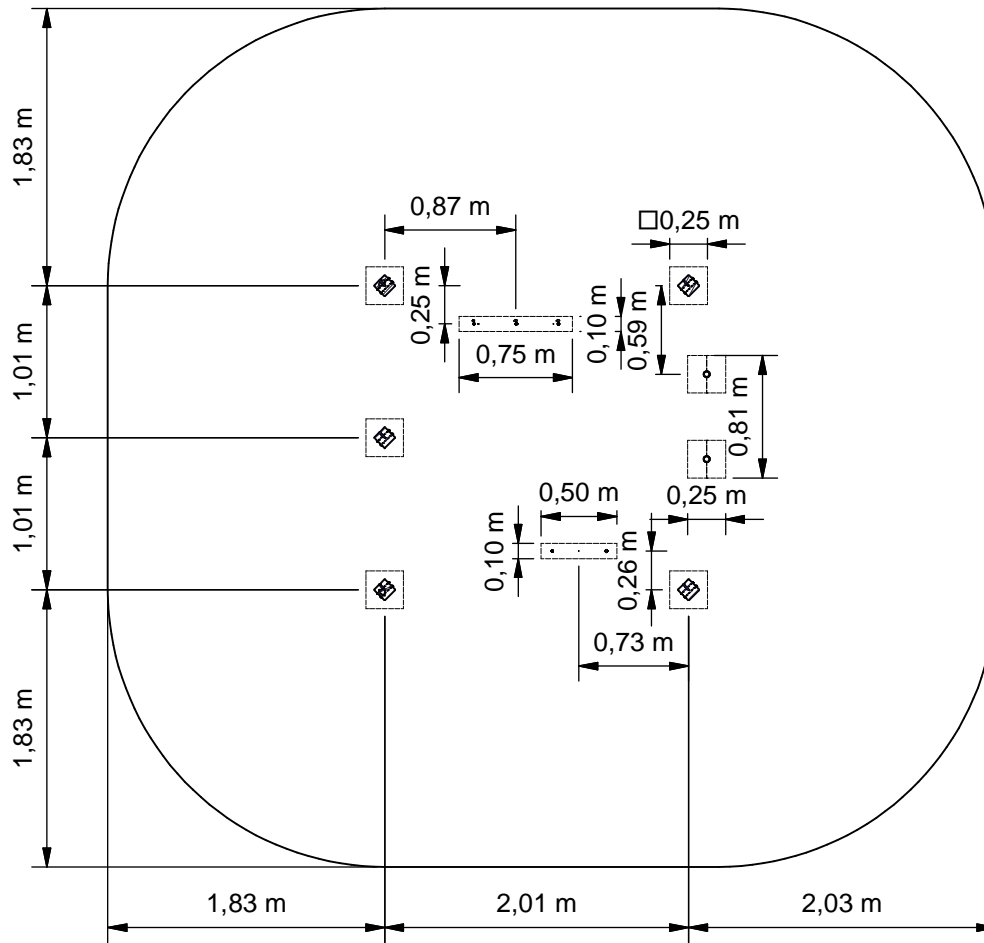
- Opvangzone  
Impact area
- Obstakelvrije zone  
Obstacle free zone



Benaming / Title: Vrijbuiters  
 Opmerking / Comment: Hardhout  
 Datum / Date: 17-2-2015

Tekening / Drawing

**TOE VRB 080 962 B**  
 Obstakelvrije zone *Obstacle free zone*



Benaming  
Title: Vrijbuiters

Opmerking  
Comment: Hardhout

Datum  
Date: 17-2-2015

Tekening  
Drawing

TOE VRB 080 962 B

Bodemplan Groundplan

**Geleverde modules:**

Zie tabel

**Supplied modules:**

See table

**Montageinstructie:**

- De hoofdmaten geven de maten van de staanders en vloeren aan
- De detailtekeningen geven specifiek de maten van de verbindingen aan
- De modules met buizen zijn op de tekeningen bemaat op bovenkant kopplaat
- Overige modules zijn bemaat op de bovenkant (klimwanden, paalkappen, etc.)

**Assembly instruction:**

- The main dimensions indicate the dimensions of the posts and floors
- The detailed dimensions show the specific dimensions of the connections
- The modules which contain tubes are dimensioned at the top of the flanges
- Other modules are dimensioned at the top (climbing walls, caps for the posts, etc.)

**Montagevolgorde:**

- 1 - Graaf de gaten volgens het bodemplan
- 2 - Assembleer toren 1 (3x),2(6x)
- 3 - Plaats toren
- 4 - Plaats 1 (2x),3,4 en verbind deze aan toren
- 5 - Controleer of het toestel voldoet aan de afmetingen zoals op blad 'afmetingen'
- 6 - Dicht de gaten en verdicht het zand

**Installation sequence:**

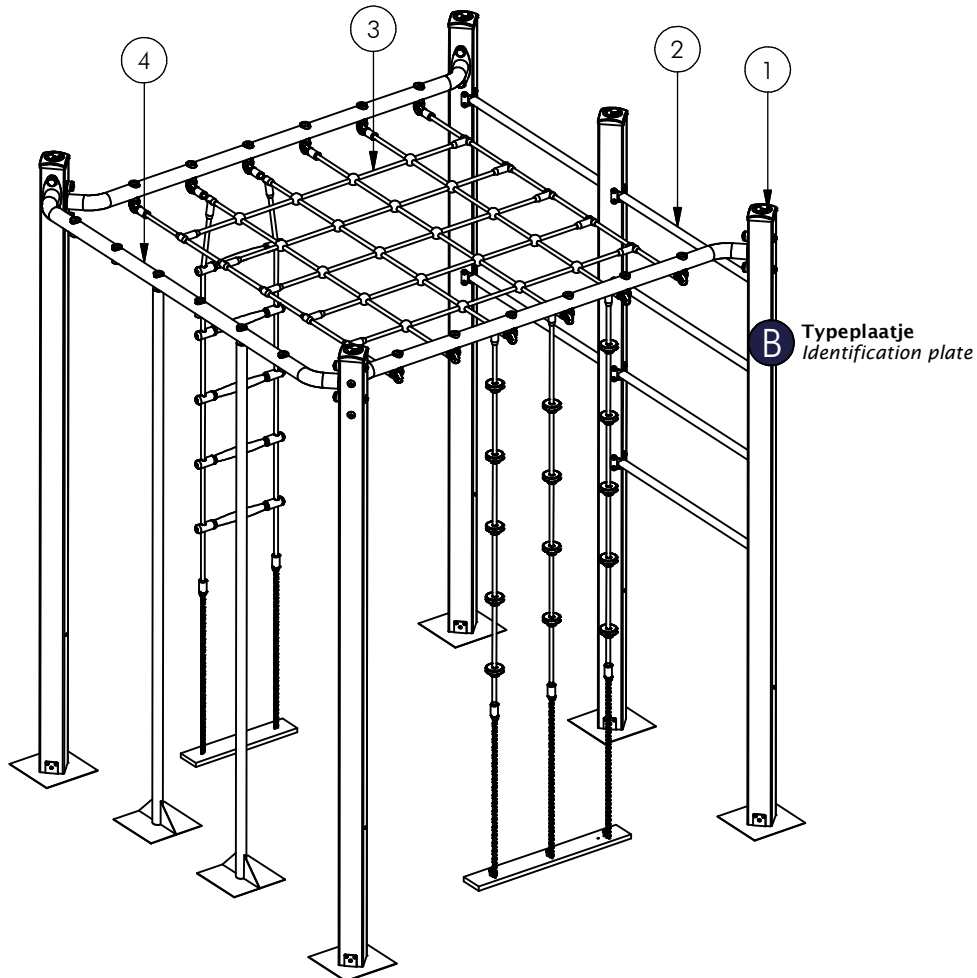
- 1 - Dig the holes according to the ground plan
- 2 - Assemble tower 1 (3x),2(6x)
- 3 - Place tower
- 4 - Place 1 (2x),3,4 and attach it to tower
- 5 - Check that the unit conforms to the dimensions on sheet 'dimensions'
- 6 - Close the holes and compacted the sand

**Controles:**

- 1 - Correcte opbouw en alle bevestigingsmiddelen
- 2 - Controleer de afmetingen van de valbodem t.o.v. het toestel

**Checks:**

- 1 - Correct assembly and all the fasteners
- 2 - Check the dimensions of the safety area with regard to the play equipment



Nr	#	Type	Progr.	Volgnr	Bew.	Rev.	Benaming	Opmerking
1	5	MOD	VRB	HHT	052		STAANDER	213 CM
2	6	MOD	VRB	HHT	075		SYSTEEMBUIS	ENKEL
3	1	MOD	VRB	HHT	230	B	Vlak net 2x2m	ladder en touwen
4	1	MOD	VRB	HHT	231	B	Buis met grijpalen	en grepen



Benaming  
Title: Vrijbuiters

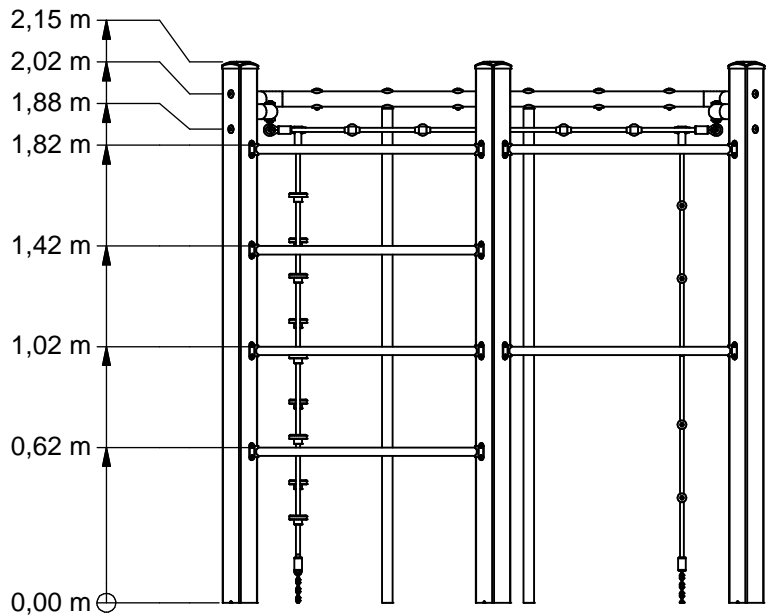
Opmerking  
Comment: Hardhout

Datum  
Date: 17-2-2015

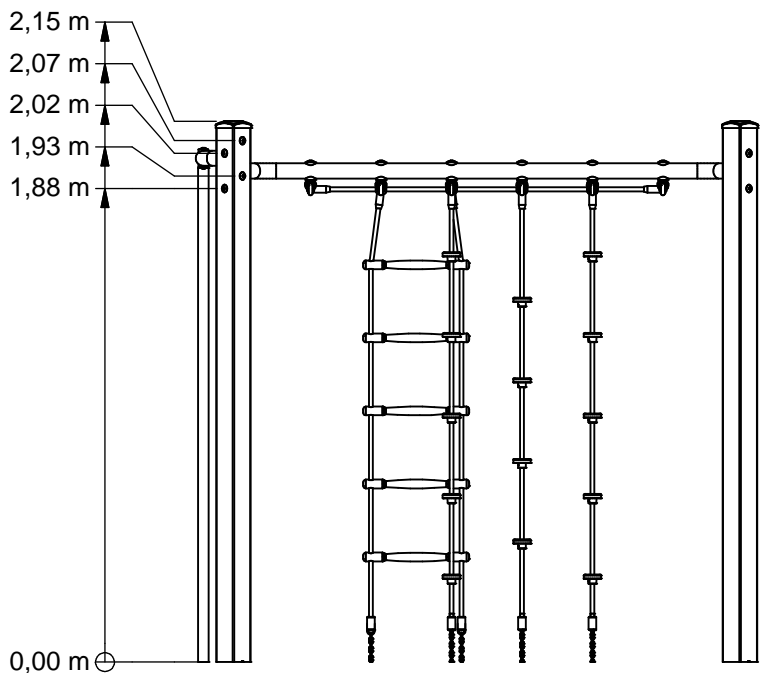
Tekening  
Drawing

TOE VRB 080 962 B

Modules Modules



Voor (Front)



Links (Left)

# VRBE080.962

Combination equipment

## LOGBOOK

(Onderstaand logboek kan gebruikt worden om te voldoen aan de eisen, gesteld in artikel 14 van het Warenwetbesluit Attractie- en Speeltoestellen)

Type indication	Nature Play
Product code	VRBE080.962
Name of equipment	Vrijbuitter Klimklautertoestel
Maximum height of fall	2,0 m
Year of construction	2017
Certificate	035449
inspection authority	TUV Nederland QA BV De Waal 21c, Best - 5684 PH Best
Name manufacturer	BOERplay Hyacintstraat 2 - 4255 HX Nieuwendijk Phone: +31 (0)183 40 23 66 Fax: +31 (0)183 40 35 64
name installer	_____ _____
Description of equipment	Combination equipment
Location of equipment	_____
Data about the owner of the play equipment	
Name:	_____
Address:	_____
Postcode and town:	_____
Contact person:	_____
Telephone number:	_____
Data about the administrator of the play equipment	
Name:	_____
Address:	_____
Postcode and town:	_____
Contact person:	_____
Telephone number:	_____

# LOGBOOK

## Inspection and maintenance intervals



Nr.	Inspection	Maintenance	months between inspections
1	Verify equipment's stability, junctions and missing parts. Inspect bolts, screws and nuts for absence, jams, corrosion and wear.	Add missing parts, secure joints, apply missing fixing agent and replace corroded parts.	1
2	Check suspension for wear.	Replace worn parts and/or remove non-functioning parts.	1
3	Inspect rotating parts such as hinges, rolling-element bearings, etc. for wear and acceptability.	Replace worn parts and/or remove non-functioning parts.	1
4	Check wood for splinters, unacceptable damage and signs of rot. Especially at ground level.	Repair damage. Replace affected wood. Smoothen splintered wood and sharp edges.	1
5	Inspect foundation for stability, tearing and coverage.	Restore foundation and covering material.	3
6	Examine rubber and synthetic parts for wear, damage and break.	Replace original parts.	3
7	Inspect metal for corrosion and damage in the coating.	Restore any damaged coating (after removing rust and applying primer).	6
8	Check ropes, cables, chains and nets for wear and damage. Steel cables and nets which are tensioned must be checked for tension.	Replace parts where necessary. Steel cables and nets must be tensioned.	3
9	Inspect equipment for unsafe changes and additions.	Remove unsafe additions and correct unsafe changes.	1
10	Inspect safety surfaces.	Restore and repair where necessary.	1

## Remarks

1. If used intensively, all points require extra attention.
2. Extreme weather conditions and locations may require a higher inspection frequency. Discuss this with the supplier.
3. Vandalism-sensitive locations require stricter inspections, possibly daily.
4. Check the terrain regularly for items that do not belong there, are unsafe or may be used wrongly. Examples are poisonous plants, glass shards, etc. Frequency depends on strain.
5. Remember that bad maintenance leads to unsafe conditions and notably faster impoverishment of the playground area.
6. Replacement parts can be ordered at the manufacturer with the part numbers on the module drawing. Drawings can be found in de user guide.
7. The impact area shall be provided with impact attenuating surface according to the specified falling height.
8. This list is conform the CEN-standard "playground equipment and surfacing NEN-EN 1176-7".



Warenwet

# Certificaat van Typeonderzoek Type Examination Certificate

afgegeven door issued by

## TÜV Nederland QA BV



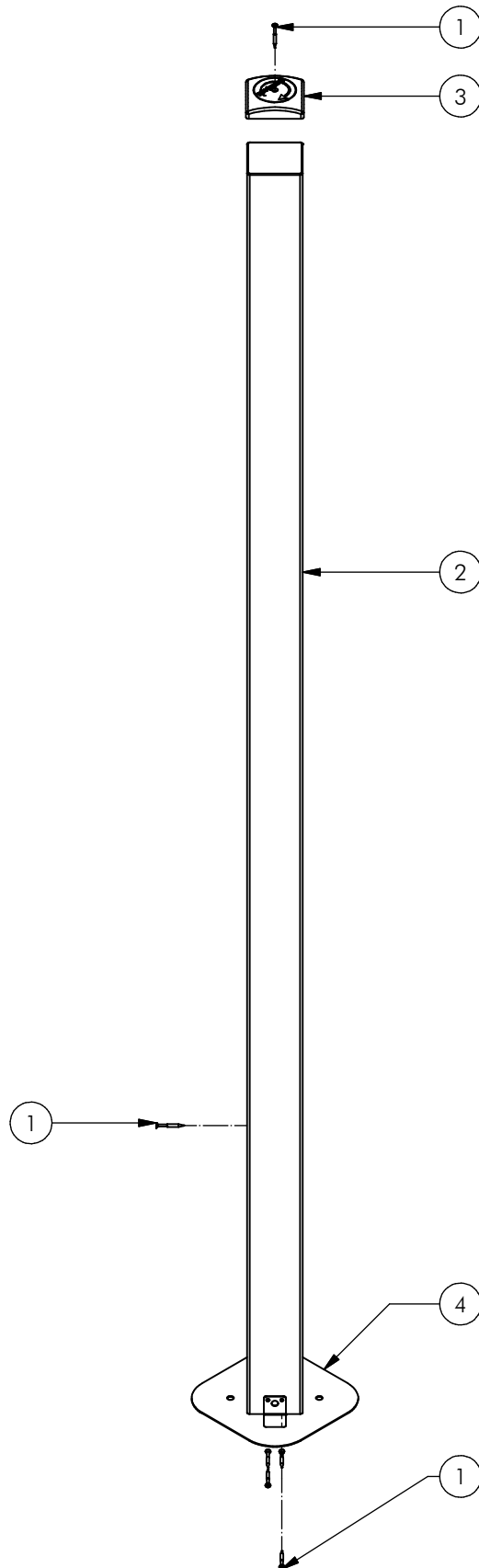
aangewezen bij ministeriële beschikking van 4 mei 2012, nr. VGP 3113590  
commissioned by departmental order of 4 May 2012, no. VGP 3113590

Certificaat nr. Certificate nr.	035449TA_20130917	Dossierr. File nr.	035449TA
Productomschrijving Product description	Vrijbuiters Klimklautertoestel		
Evt. nadere aanduidingen Further indications	VRB.060.962 (stalen staanders) VRB.080.962 (houten staanders)		
voor nadere informatie zie bijbehorend rapport met gelijkluidend dossiernr. for further information see associated report with identical file nr.			
Eigenaar / certificaathouder en adres Owner/certificate holder and address	Boer Speeltoestellen B.V. Hyacintstraat 2 4255 HX Nieuwendijk		
Soort toestel Category of equipment	Speeltoestel / Playground equipment		
Fabrikant Manufacturer	Boer Speeltoestellen B.V. Hyacintstraat 2 4255 HX Nieuwendijk		
Type/Serienummer Type/Serial number	VRB.080.962 / VRB.060.962	in te vullen door de fabrikant to be filled out by the manufacturer	
Jaar van fabricage Year of construction	vanaf since 2013		
Leverancier Supplier	Boer Speeltoestellen B.V. Hyacintstraat 2 4255 HX Nieuwendijk		
Jaar van leverantie Year of supply	in te vullen door de leverancier to be filled out by the supplier		
Datum keuring Date of examination	24-05-2013 – 17-09-2013		

TÜV Nederland QA BV, de Waal 21C, NL-5684 PH Best verklaart, dat het bovenaangehaalde toestel voldoet aan de vervaardigingvoorschriften genoemd in het Warenwetbesluit attractie- en speeltoestellen (met als leidraad de normatieve documenten NEN-EN 1176:2008).

TÜV Nederland QA BV declares that the here above mentioned equipment meets the safety and health requirements mentioned in the Dutch law "Warenwetbesluit attractie- en speeltoestellen" (guided by normative documents EN 1176:2008).

Namens het bestuur, For the board,  A.C. Boon Directeur	
---	--



Nr	#	Type	Progr.	Volgnr	Bew.	Rev.	Benaming	Opmerking
1	6	BSR	002	005	050		SCHROEF	5 x 50
2	1	OHO	HHT	100	012		Staander HHT	100x100, lengte=2730
3	1	OME	KAP	100	ZMK		PAALKAP 100	Zamak, RAL 5003
4	1	OME	VRB	903	VZP	C	Voetplaat	100 x 100



Benaming  
Title STAANDER

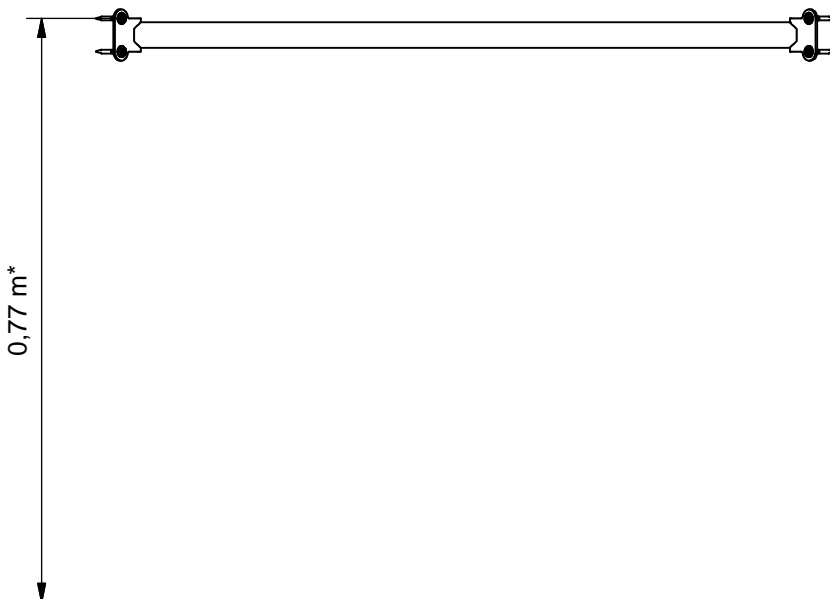
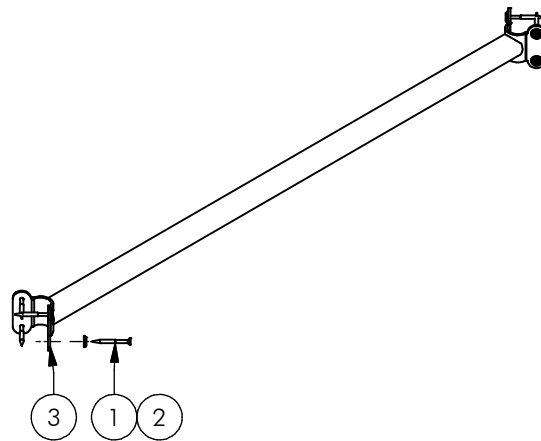
Opmerking  
Comment 213 CM

Datum  
Date 22-11-2006

Tekening  
Drawing

# MOD VRB HHT 052

Samenstelling module Assembly module



Bovenkant bordes  
(Top platform)

\*Gebruikt als railing  
\*Used as railing

Nr	#	Type	Progr.	Volgnr	Bew.	Rev.	Benaming	Opmerking
1	8	BSR	002	005	050		Schroef Assy	5 x 50 - RVS A2-70
2	8	BSR	036	005	015		Facet ring	M5 - RVS A2-70
3	1	SME	VRB	505	320	D	SYSTEEMBUIS	VRJIBUITER RVS

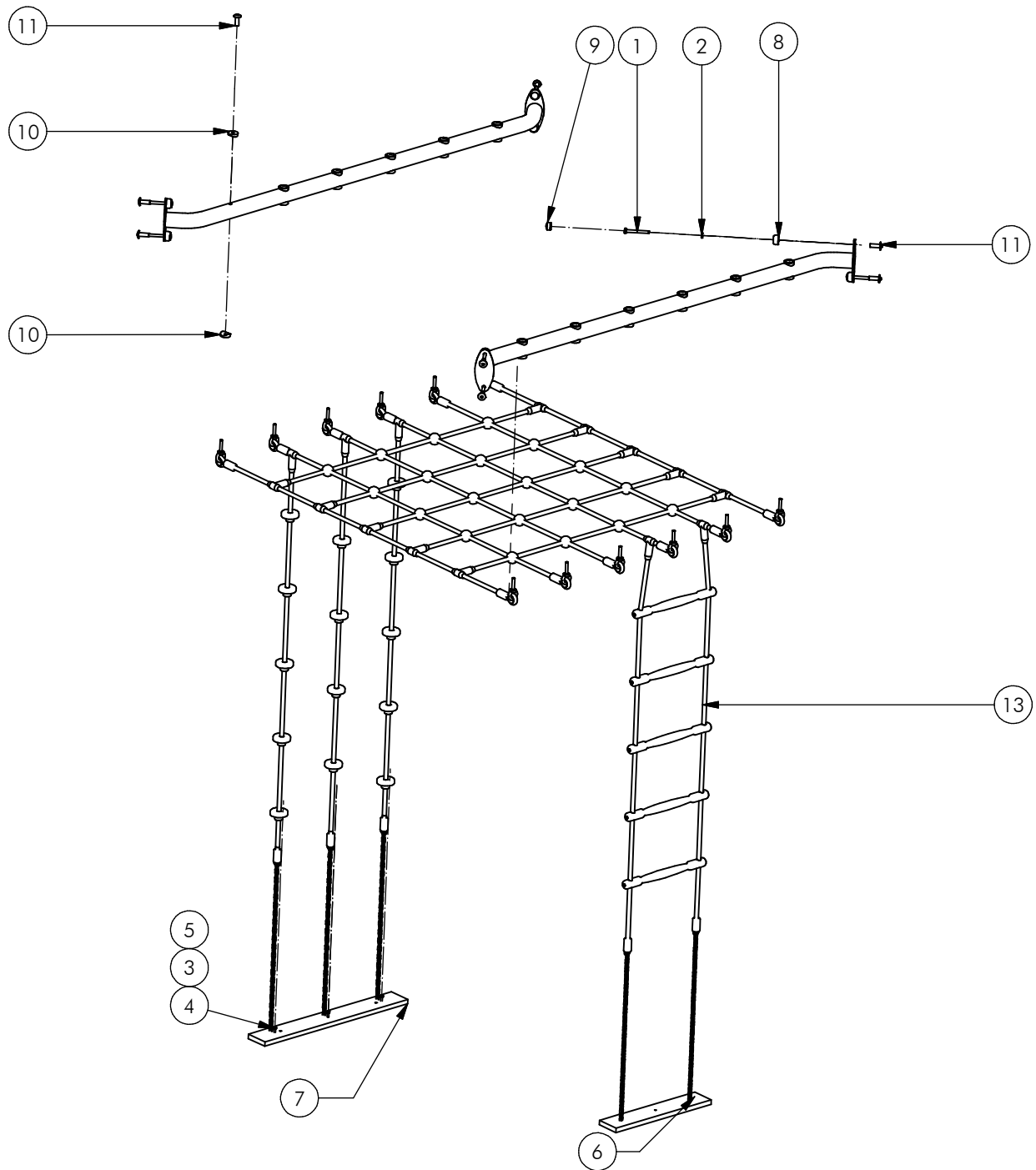


Benaming  
Title | SYSTEEMBUIS  
Opmerking  
Comment | ENKEL  
Datum  
Date | 25-9-2006

Tekening  
Drawing

# MOD VRB HHT 075

Samenstelling module *Assembly module*



Nr	#	Type	Progr.	Volgnr	Bew.	Rev.	Benaming	Opmerking
1	8	BSR	021	010	090		Zeskantbout	M10 x 90 - RVS A2-70
2	8	BSR	030	010	002		Sluitring	M10 - RVS A2-70
3	5	BSV	017	006	005		Zeskantmoer	M6 - VZ 8.8
4	5	BSV	021	006	050		Zeskantbout ISO 4014	M6 x 50 - VZ 8.8
5	10	BSV	030	006	002		Sluitring	M6 - VZ 8.8
6	1	KST	APL	050			Ankerplaat	500x100x19
7	1	KST	APL	075			Ankerplaat	750x100x19
8	8	KST	DON	010	060		Beschermdop M10-M12	Donut zwart
9	8	KST	DOP	010	060		Beschermdop M10-M12	Dop zwart
10	24	KST	T60	010	000		ZADELRING	BUIS 60
11	20	RNT	BUS	M10	040		DRAADBUS	M10 x 40
12	2	SME	VRB	603	320	A	NETBUIS	2M RECHT
13	1	SNT	VRB	109	BLW	B	Vertikaal klimnet	1,41 meter



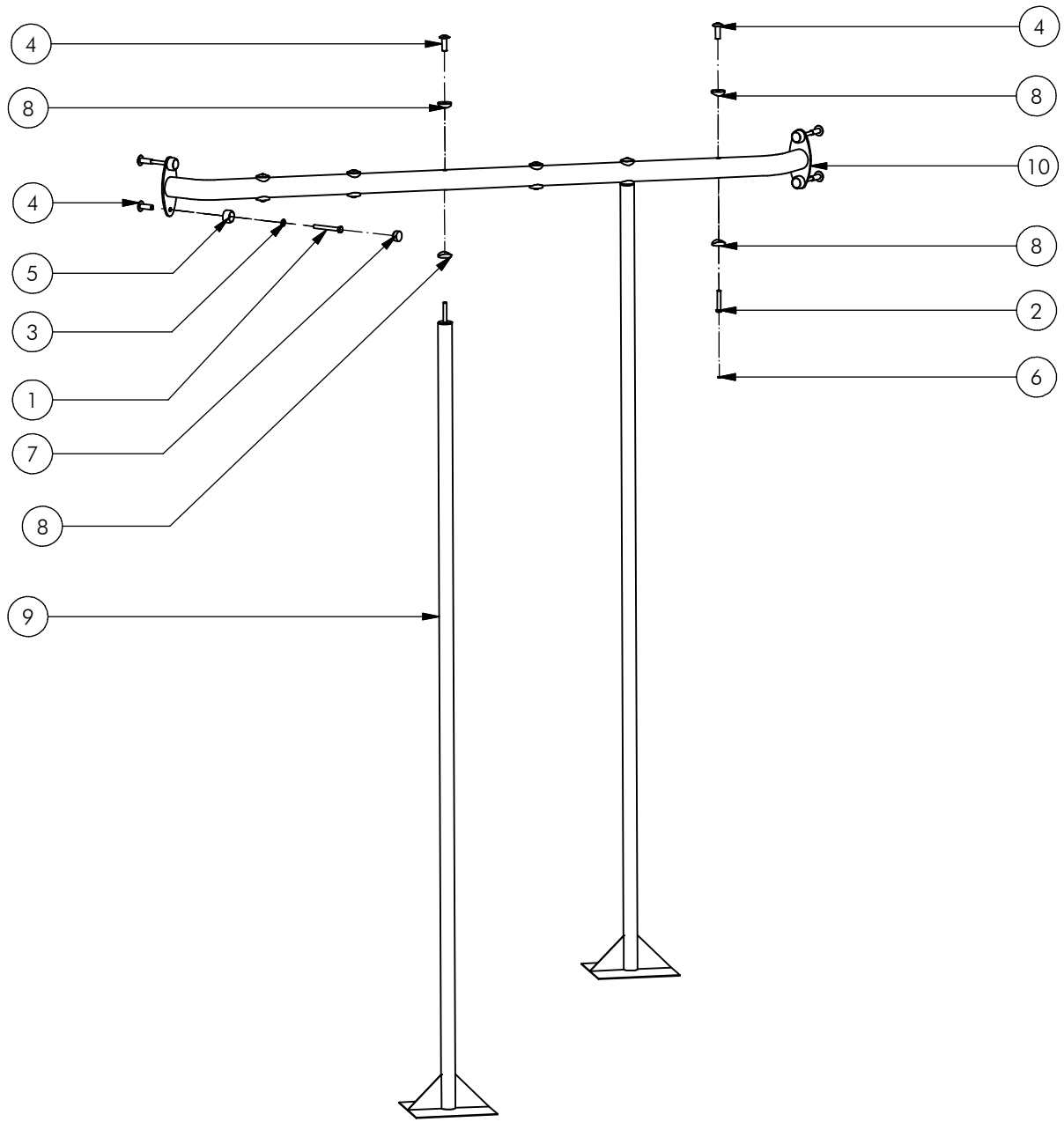
Benaming  
Title | Vlak net 2x2m

Opmerking  
Comment | ladder en touwen

Datum  
Date | 5-1-2015

Tekening  
Drawing

**MOD VRB HHT 230 B**  
 Samenstelling module Assembly module



10	1	SME	VRB	603	320	A	NETBUIS	2M RECHT
9	2	OME	VRB	554	320		Glijpaal	Recht aan buis
8	12	KST	T60	010	000		ZADELRING	BUIS 60
7	4	KST	DOP	010	060		Bescherm dop M10-M12	Dop zwart
6	4	KST	DOP	006	030		OPVULDOPJE	6 MM ROOD
5	4	KST	DON	010	060		Bescherm dop M10-M12	Donut zwart
4	10	RNT	BUS	M10	040		DRAADBUS	M10 x 40
3	4	BSR	030	010	002		Sluitring	M10 - RVS A2-70
2	4	BSR	023	010	060		Bolkopbout ISO 7380	M10 x 60 - RVS A2-70
1	4	BSR	021	010	090		Zeskantbout	M10 x 90 - RVS A2-70
Nr	#	Type	Progr.	Volgnr	Bew.	Rev	Benaming	Opmerking



Benaming  
Title Buis met glijpalen

Opmerking  
Comment en grepen

Datum  
Date 17-2-2015

Tekening  
Drawing

**MOD VRB HHT 231 B**  
 Samenstelling module *Assembly module*