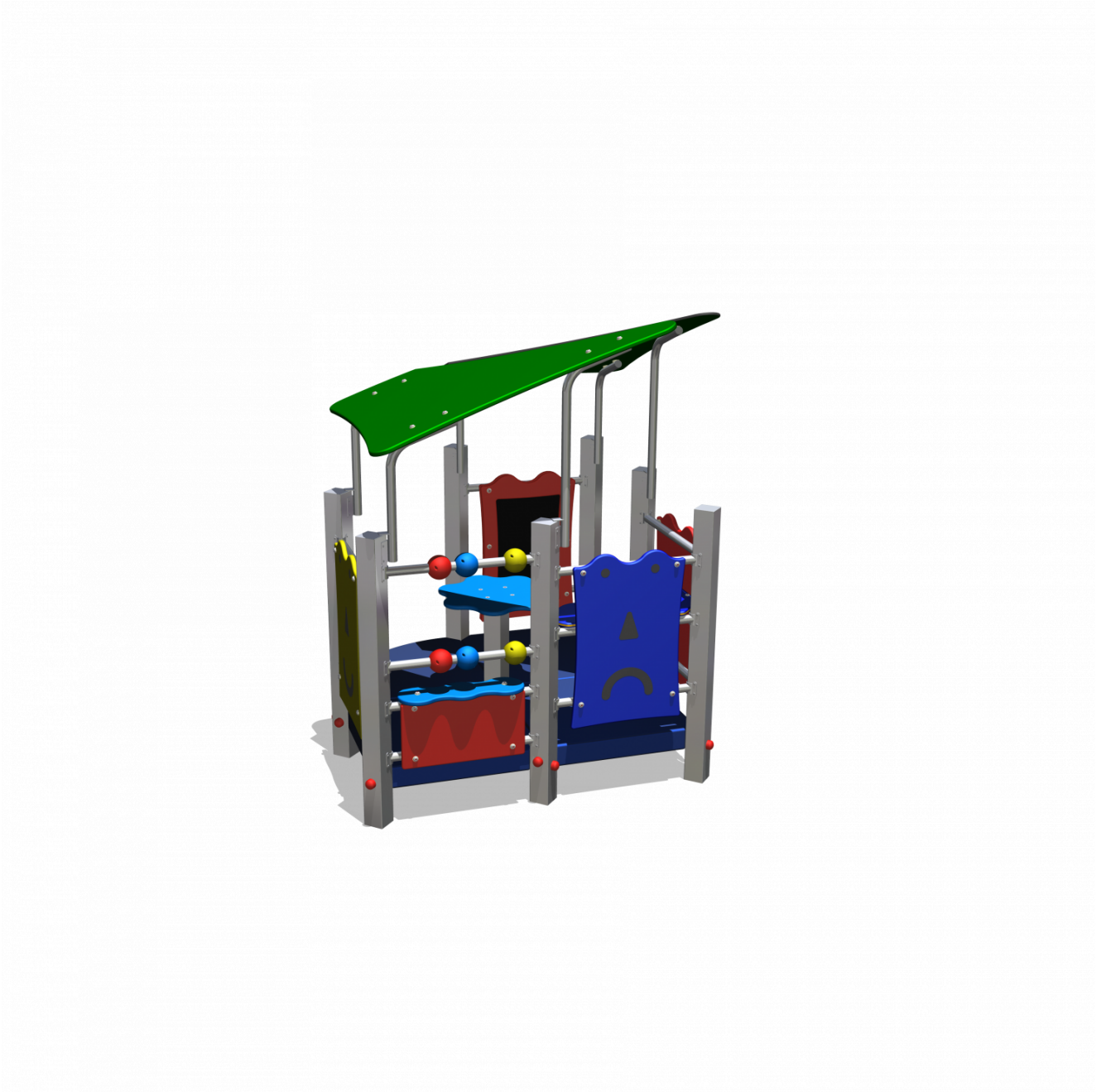
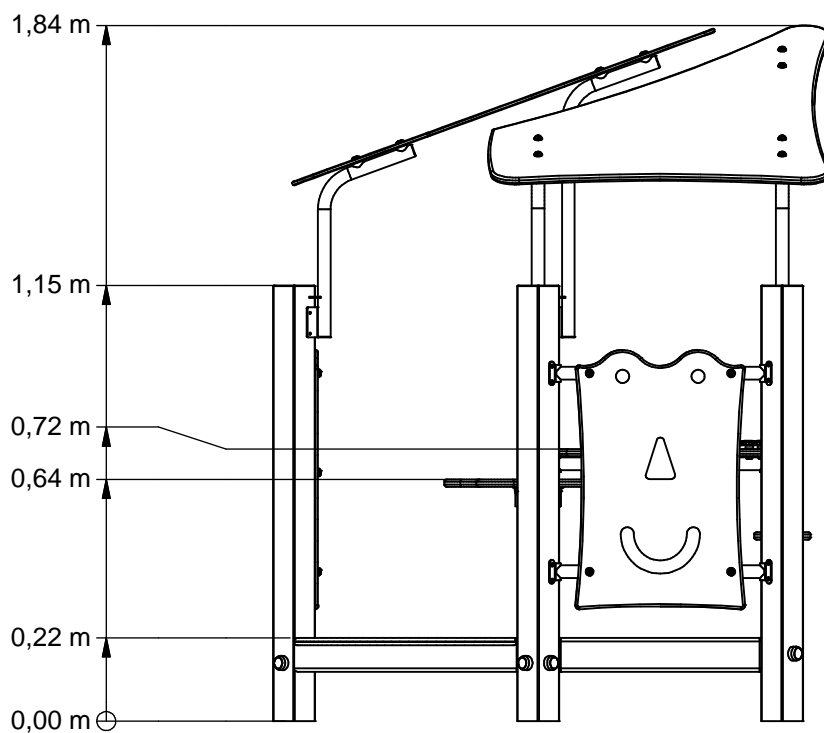
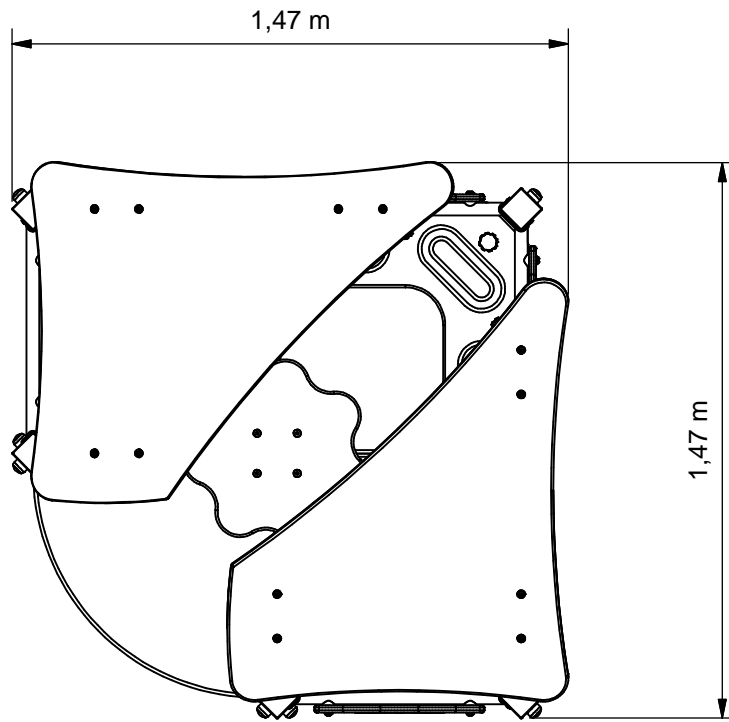


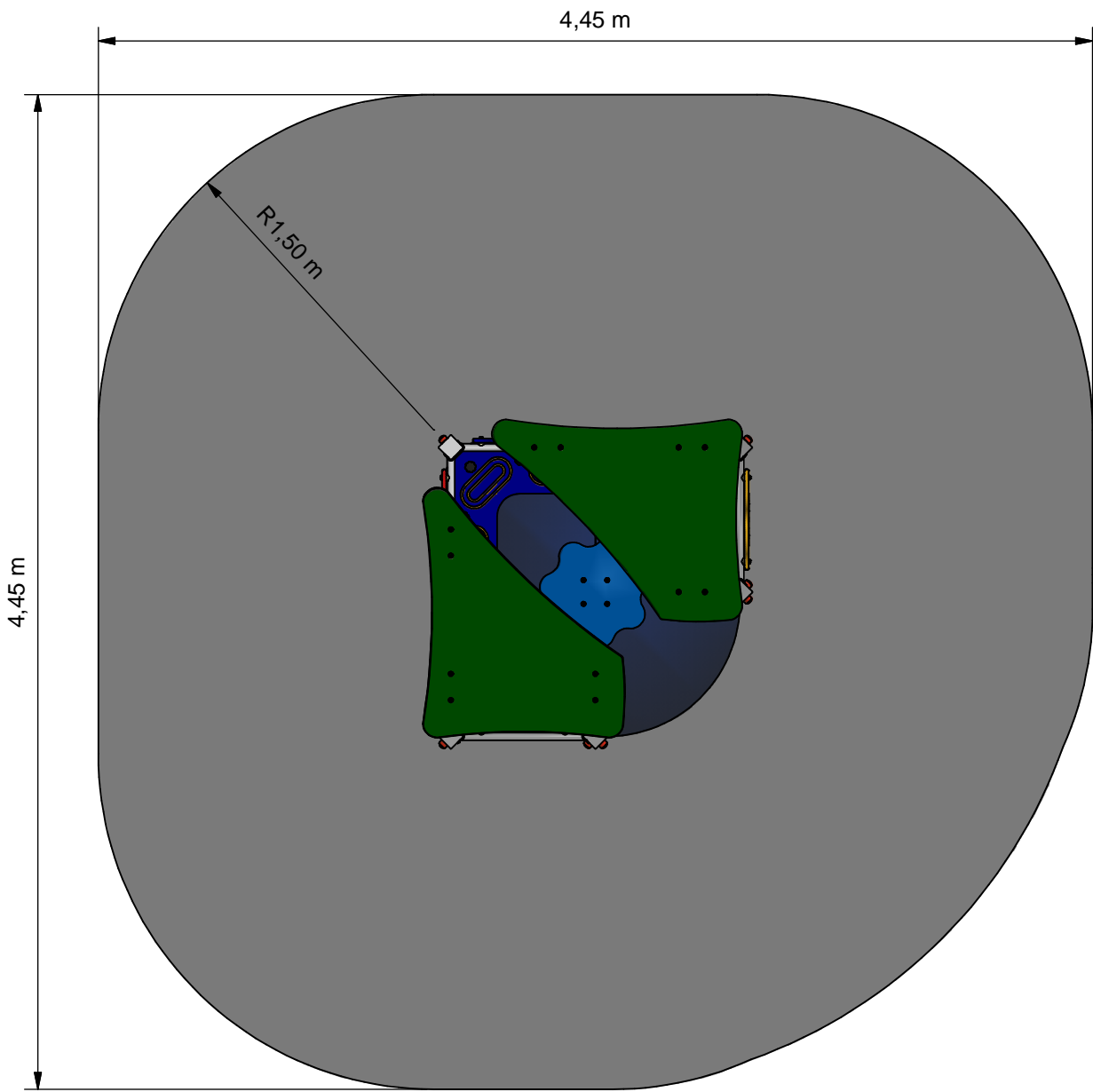


# Playhouse



UKPE045.01R





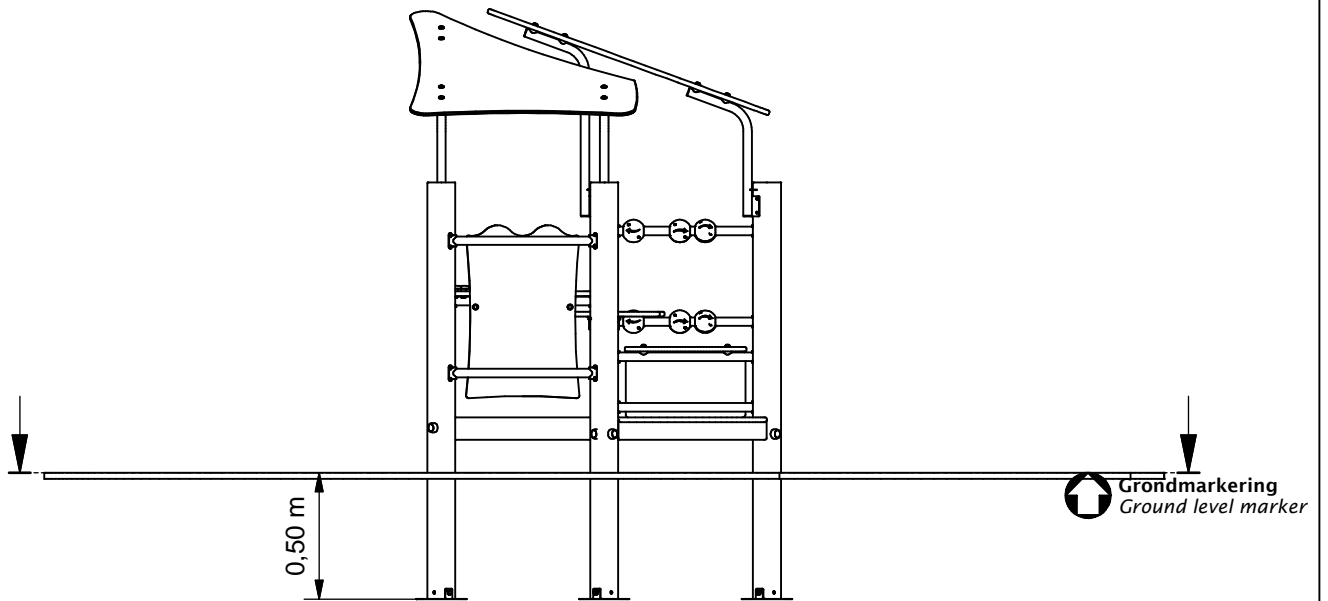
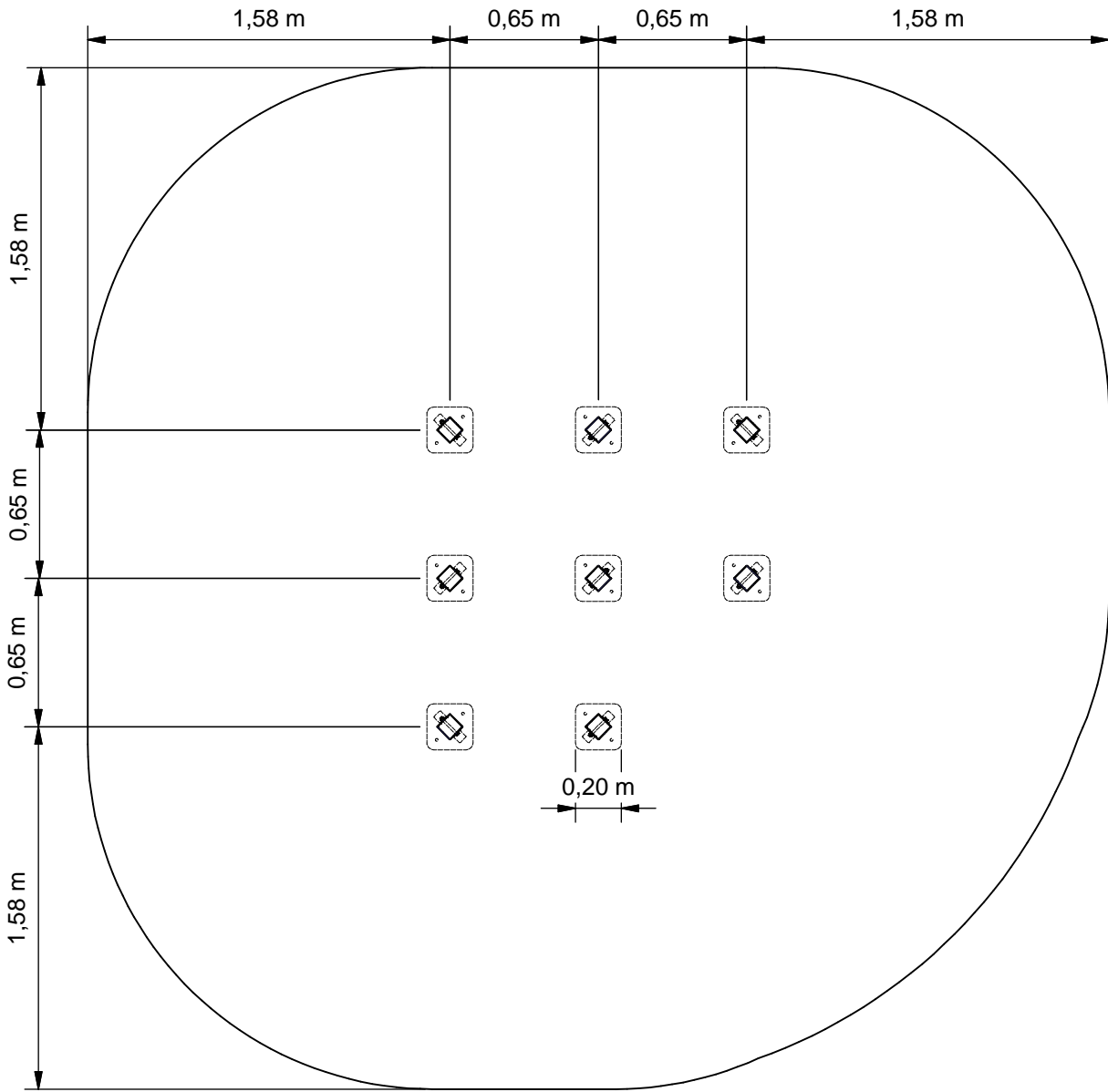
- Opvangzone**  
Impact area
- Obstakelvrije zone**  
Obstacle free zone



Benaming / Title: Ukkepuk  
 Opmerking / Comment: RVS  
 Datum / Date: 7-4-2014

Tekening / Drawing

**TOE UKP 045 01R B**  
 Obstakelvrije zone *Obstacle free zone*



Benaming  
Title Ukkepek

Opmerking  
Comment RVS

Datum  
Date 7-4-2014

Tekening  
Drawing

TOE UKP 045 01R B

Bodemplan Groundplan

**Geleverde modules:**

Zie tabel

**Montageinstructie:**

- De hoofdmaten geven de maten van de standers en vloeren aan
- De detailtekeningen geven specifiek de maten van de verbindingen aan
- De modules met buizen zijn op de tekeningen bemaat op bovenkant kopplaat
- Overige modules zijn bemaat op de bovenkant (klimwanden, paalkoppen, etc.)

**Montagevolgorde:**

- 1 - Graaf de gaten volgens het bodemplan
- 2 - Plaats toren met 1,4,8,9,10(3x),13
- 3 - Plaats halve toren met 1,6,10(3x),12
- 4 - Plaats 2 en verbind deze aan toren
- 5 - Plaats 10
- 6 - Plaats 1,3,5,11 en verbind deze aan toren en 10
- 7 - Controleer of het toestel voldoet aan de afmetingen zoals op blad 'afmetingen'
- 8 - Dicht de gaten en verdicht het zand

**Controles:**

- 1 - Correcte opbouw en alle bevestigingsmiddelen
- 2 - Controleer de afmetingen van de valbodem t.o.v. het toestel

**Supplied modules:**

See table

**Assembly instruction:**

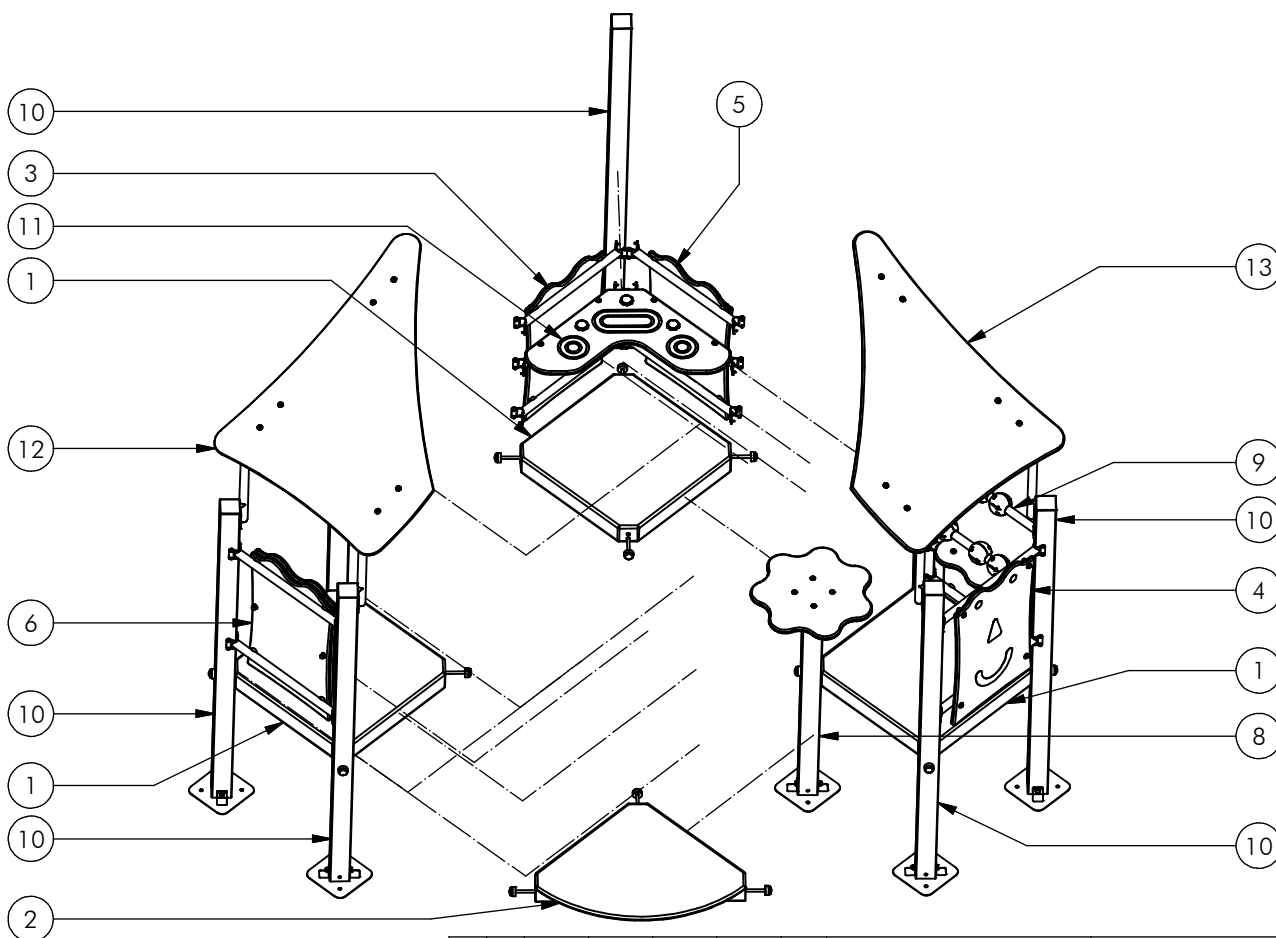
- The main dimensions indicate the dimensions of the posts and floors
- The detailed dimensions show the specific dimensions of the connections
- The modules which contain tubes are dimensioned at the top of the flanges
- Other modules are dimensioned at the top (climbing walls, caps for the posts, etc.)

**Installation sequence:**

- 1 - Dig the holes according to the ground plan
- 2 - Place tower with 1,4,8,9,10(3x),13
- 3 - Place half tower with 1,6,10(3x),12
- 4 - Place 2 and attach it to tower
- 5 - Place 10
- 6 - Place 1,3,5,11 and attach it to tower and 10
- 7 - Check that the unit conforms to the dimensions on sheet 'dimensions'
- 8 - Close the holes and compacted the sand

**Checks:**

- 1 - Correct assembly and all the fasteners
- 2 - Check the dimensions of the safety area with regard to the play equipment



Nr	#	Type	Progr.	Volgnr	Bew.	Rev.	Benaming	Opmerking
1	3	MOD	UKP	RVS	100		VLOER VIERKANT	UKKEPUK
2	1	MOD	UKP	RVS	102		VLOER KWARTTROND	UKKEPUK
3	1	MOD	UKP	RVS	110	A	WANDJE OH	UKKEPUK
4	1	MOD	UKP	RVS	111	A	WANDJE LACH	UKKEPUK
5	1	MOD	UKP	RVS	112	A	WANDJE HUIL	UKKEPUK
6	1	MOD	UKP	RVS	114	A	SCHOOLBORD	UKKEPUK
7	1	MOD	UKP	RVS	121	A	Toonbank	Ukkepek
8	1	MOD	UKP	RVS	122	A	Tafel	Ukkepek RVS
9	1	MOD	UKP	RVS	135		TELBOL DUBBEL	UKKEPUK
10	7	MOD	UKP	RVS	141		STAANDER VLOER 250MM	UKKEPUK
11	1	MOD	UKP	RVS	158	B	Fornuis	Ukkepek
12	1	MOD	UKP	RVS	174	SB	Groot dak	Ukkepek
13	1	MOD	UKP	RVS	174	A	Puntdak	Ukkepek



Benaming  
Title Ukkepek

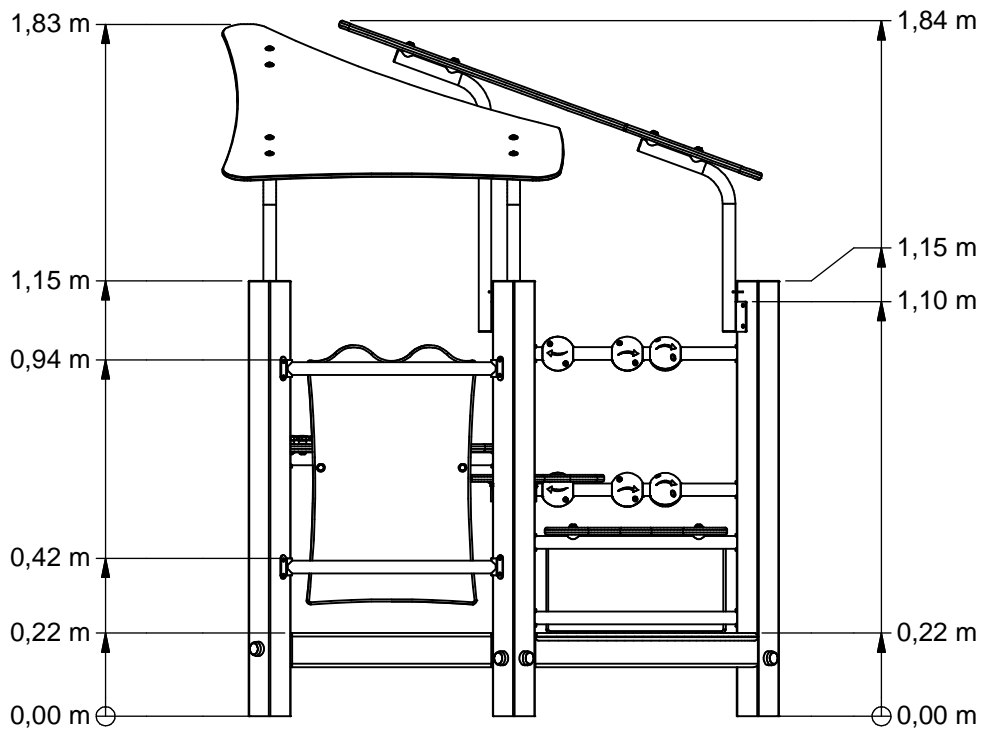
Opmerking  
Comment RVS

Datum  
Date 7-4-2014

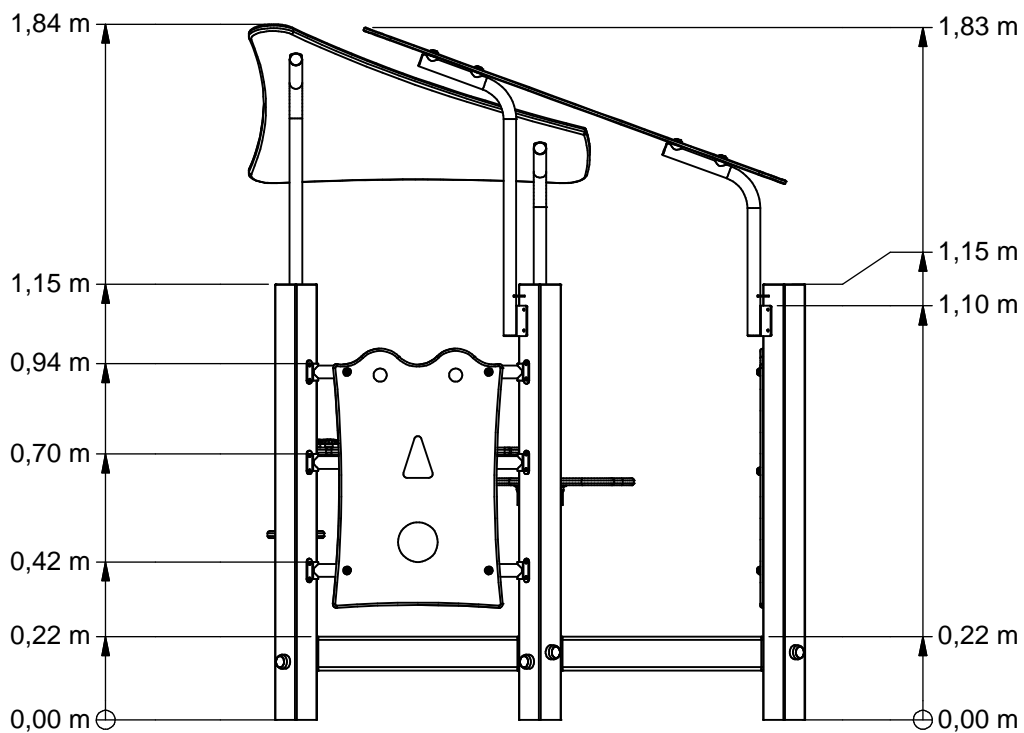
Tekening  
Drawing

TOE UKP 045 01R B

Modules Modules



Voor  
(Front)



Links  
(Left)

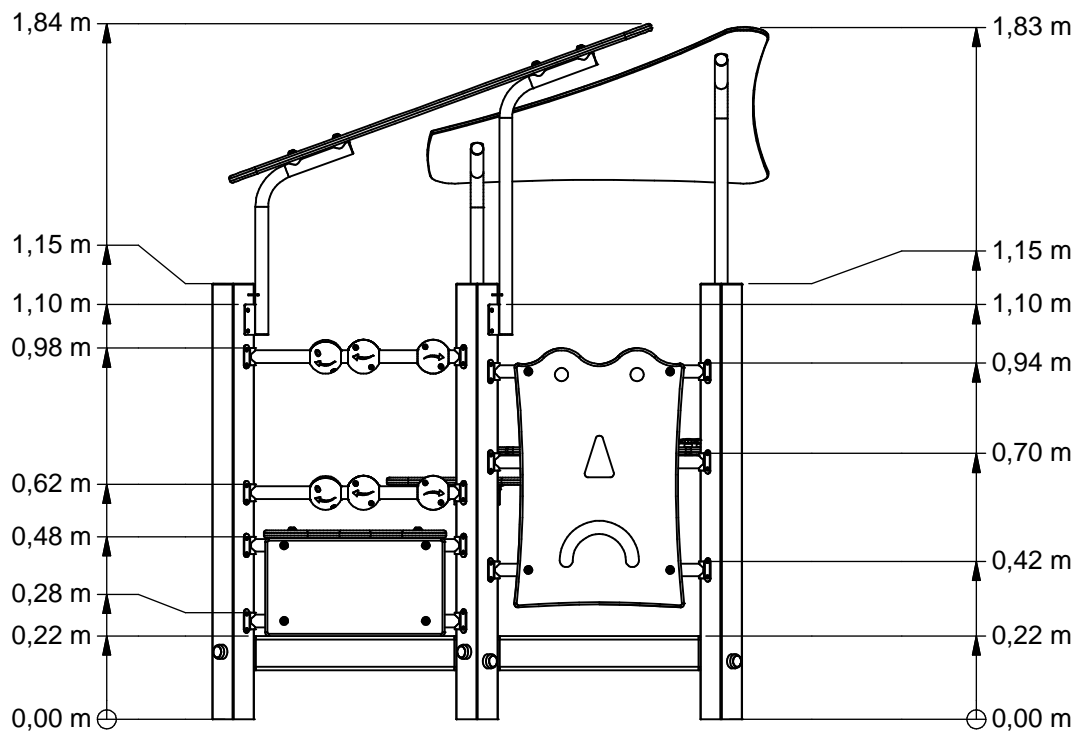


Benaming Title	Ukkepuk
Opmerking Comment	RVS
Datum Date	7-4-2014

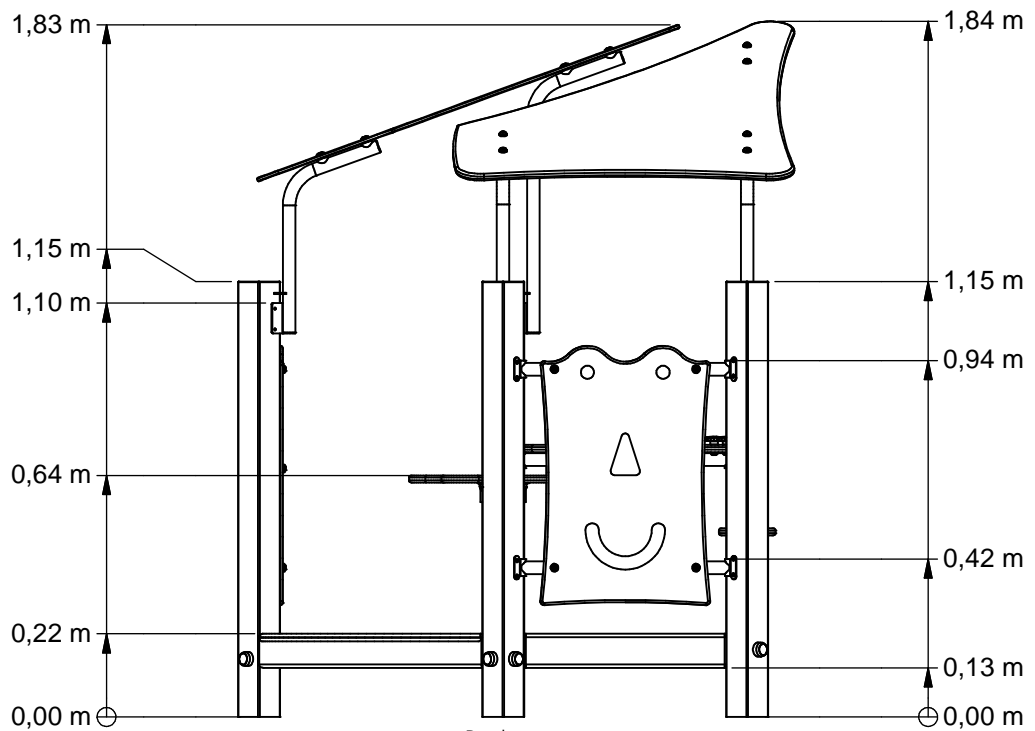
Tekening  
Drawing

TOE UKP 045 01R B

Afmetingen Dimensions



Achter  
(Back)



Rechts  
(Right)



Benaming Title	Ukkepek
Opmerking Comment	RVS
Datum Date	7-4-2014

Tekening  
Drawing

TOE UKP 045 01R B

Afmetingen Dimensions

# UKPE045.01R

Playhouse

## LOGBOOK

(Onderstaand logboek kan gebruikt worden om te voldoen aan de eisen, gesteld in artikel 14 van het Warenwetbesluit Attractie- en Speeltoestellen)

Type indication	Toddler Play
Product code	UKPE045.01R
Name of equipment	Ukkepuk Speelvilla RVS
Maximum height of fall	0,3 m
Year of construction	2017
Certificate	09200116218
inspection authority	Liftinstituut B.V. Buikslotermeerplein 381, A'dam - 1025 XE Amsterdam
Name manufacturer	BOERplay Hyacintstraat 2 - 4255 HX Nieuwendijk Phone: +31 (0)183 40 23 66 Fax: +31 (0)183 40 35 64
name installer	_____ _____
Description of equipment	Playhouse
Location of equipment	_____
Data about the owner of the play equipment	
Name:	_____
Address:	_____
Postcode and town:	_____
Contact person:	_____
Telephone number:	_____
Data about the administrator of the play equipment	
Name:	_____
Address:	_____
Postcode and town:	_____
Contact person:	_____
Telephone number:	_____



# LOGBOOK

## Inspection and maintenance intervals



Nr.	Inspection	Maintenance	months between inspections
1	Verify equipment's stability, junctions and missing parts. Inspect bolts, screws and nuts for absence, jams, corrosion and wear.	Add missing parts, secure joints, apply missing fixing agent and replace corroded parts.	1
2	Check suspension for wear.	Replace worn parts and/or remove non-functioning parts.	1
3	Inspect rotating parts such as hinges, rolling-element bearings, etc. for wear and acceptability.	Replace worn parts and/or remove non-functioning parts.	1
4	Check wood for splinters, unacceptable damage and signs of rot. Especially at ground level.	Repair damage. Replace affected wood. Smoothen splintered wood and sharp edges.	1
5	Inspect foundation for stability, tearing and coverage.	Restore foundation and covering material.	3
6	Examine rubber and synthetic parts for wear, damage and break.	Replace original parts.	3
7	Inspect metal for corrosion and damage in the coating.	Restore any damaged coating (after removing rust and applying primer).	6
8	Check ropes, cables, chains and nets for wear and damage. Steel cables and nets which are tensioned must be checked for tension.	Replace parts where necessary. Steel cables and nets must be tensioned.	3
9	Inspect equipment for unsafe changes and additions.	Remove unsafe additions and correct unsafe changes.	1
10	Inspect safety surfaces.	Restore and repair where necessary.	1

## Remarks

1. If used intensively, all points require extra attention.
2. Extreme weather conditions and locations may require a higher inspection frequency. Discuss this with the supplier.
3. Vandalism-sensitive locations require stricter inspections, possibly daily.
4. Check the terrain regularly for items that do not belong there, are unsafe or may be used wrongly. Examples are poisonous plants, glass shards, etc. Frequency depends on strain.
5. Remember that bad maintenance leads to unsafe conditions and notably faster impoverishment of the playground area.
6. Replacement parts can be ordered at the manufacturer with the part numbers on the module drawing. Drawings can be found in de user guide.
7. The impact area shall be provided with impact attenuating surface according to the specified falling height.
8. This list is conform the CEN-standard "playground equipment and surfacing NEN-EN 1176-7".

# TYPE-EXAMINATION CERTIFICATE

Acting under the " Warenwetbesluit Attractie- en Speeltoestellen" issued by Liftinstituut B.V.  
commissioned by departmental order, no. VGP/PSL 2857566 from 27 Juni 2008.

Certificate nr. : NL 09-2001-162-18 Revision nr.: 200116218

Description of the product : Playground equipment, Ukkepek

Trademark, type : Speelwijzer, UKP.....

Name and address of the manufacturer : Speelwijzer  
Nijverheidsstraat 8  
5317 NL Nederhemert Noord

Name and address of the certificate holder : Speelwijzer  
Nijverheidsstraat 8  
5317 NL Nederhemert Noord

Certificate issued on the basis of the following requirements : Warenwetbesluit Attractie- en Speeltoestellen

Test laboratory : None

Date and number of the laboratory report : None

Date of type-examination : 01-09-2001 t/m 03-09-2001, 21-02-2009

Annexes with this certificate : Report belonging to the type-examination certificate  
nr.: NL 09-2001-162-18

Additional remarks : This certificate supersedes type certificate dated April 27<sup>th</sup> 2005,  
with certificate number NL 09-2001-162-18

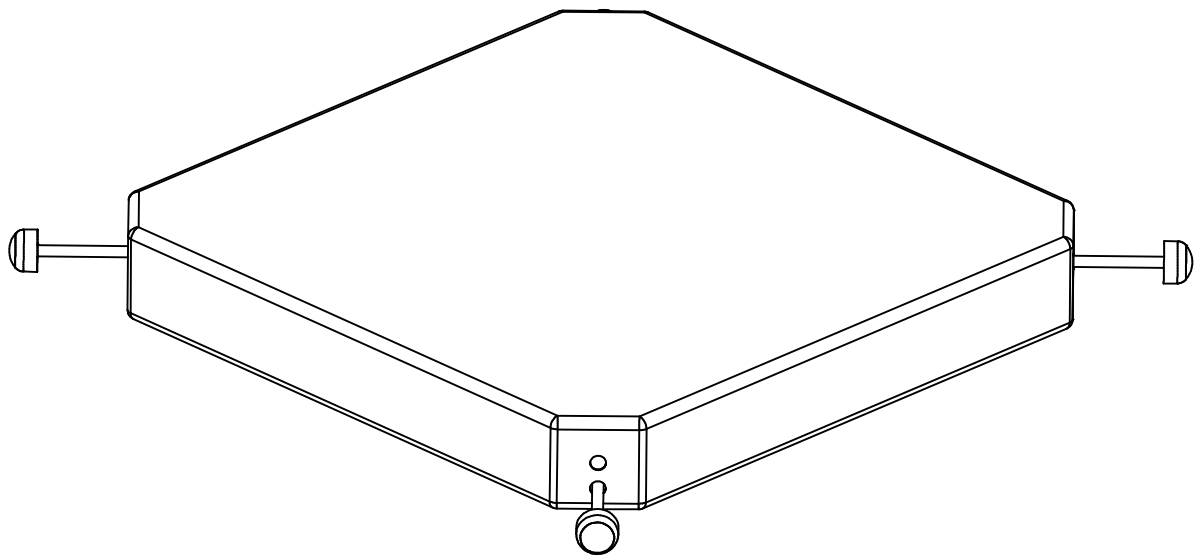
Conclusion : The playground equipment meets the requirements of the above  
specified European standard(s) and "Warenwetbesluit Attractie-  
en Speeltoestellen" taking into account any additional remarks  
mentioned above.

Issued in Amsterdam

Date of issue : April 7<sup>th</sup>, 2009



Ir. V.M.A. Barendregt  
Senior Officer Certification &  
Technology  
Liftinstituut B.V.



1.7	1	SHO	UKP	100	COA	B	Vloer vierkant	UKP
1.6	4	KST	LAM	015	005		LAMELLENSTOP	ROND 15
1.5	4	KST	DOP	010	030		Beschermdop M10-M12	Dop rood
1.4	4	KST	DON	010	030		Beschermdop M10-M12	Donut Rood
1.3	8	BSR	030	010	002		SLUITRING	M10
1.2	4	BSR	021	010	130		ZESKANTBOUT	M10 x 130
1.1	4	BSR	010	010	010		BORGMOER	M10
1	1	SMD	UKP	RVS	100		VLOER VIERKANT	UKKEPUK
POS	N	TYPE	PROJ.	NR.	BEH.	R	BENAMING	OPMERKING



Benaming  
Title: VLOER VIERKANT

Opmerking  
Comment: UKKEPUK

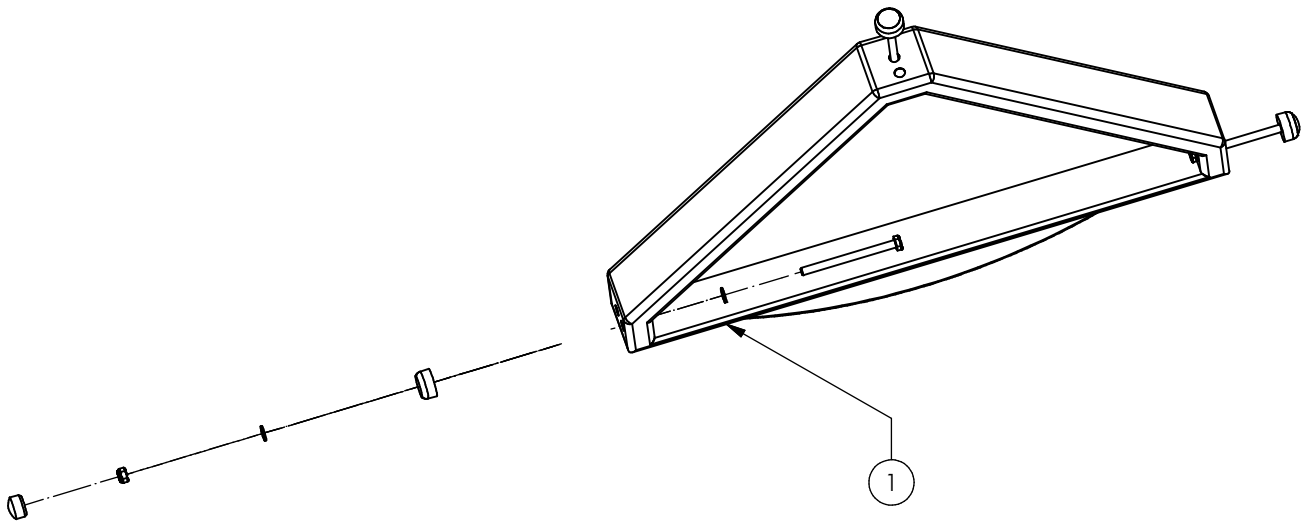
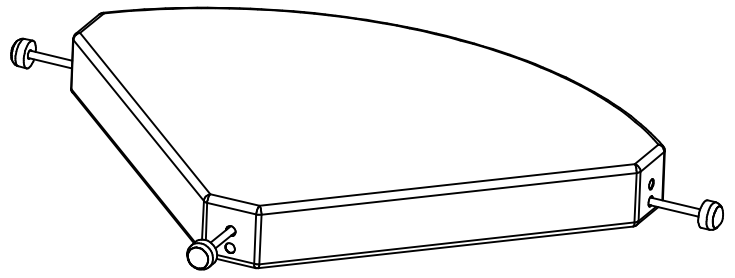
Datum  
Date: 30-1-2007

Tekening  
Drawing

# MOD UKP RVS 100

Samenstelling module *Assembly module*





1	1	SMD	UKP	RVS	102		VLOER KWARTTROND	UKKEPUK
POS	N	TYPE	PROJ	NR.	BEH.	R	BENAMING	OPMERKING



Benaming  
Title VLOER KWARTTROND

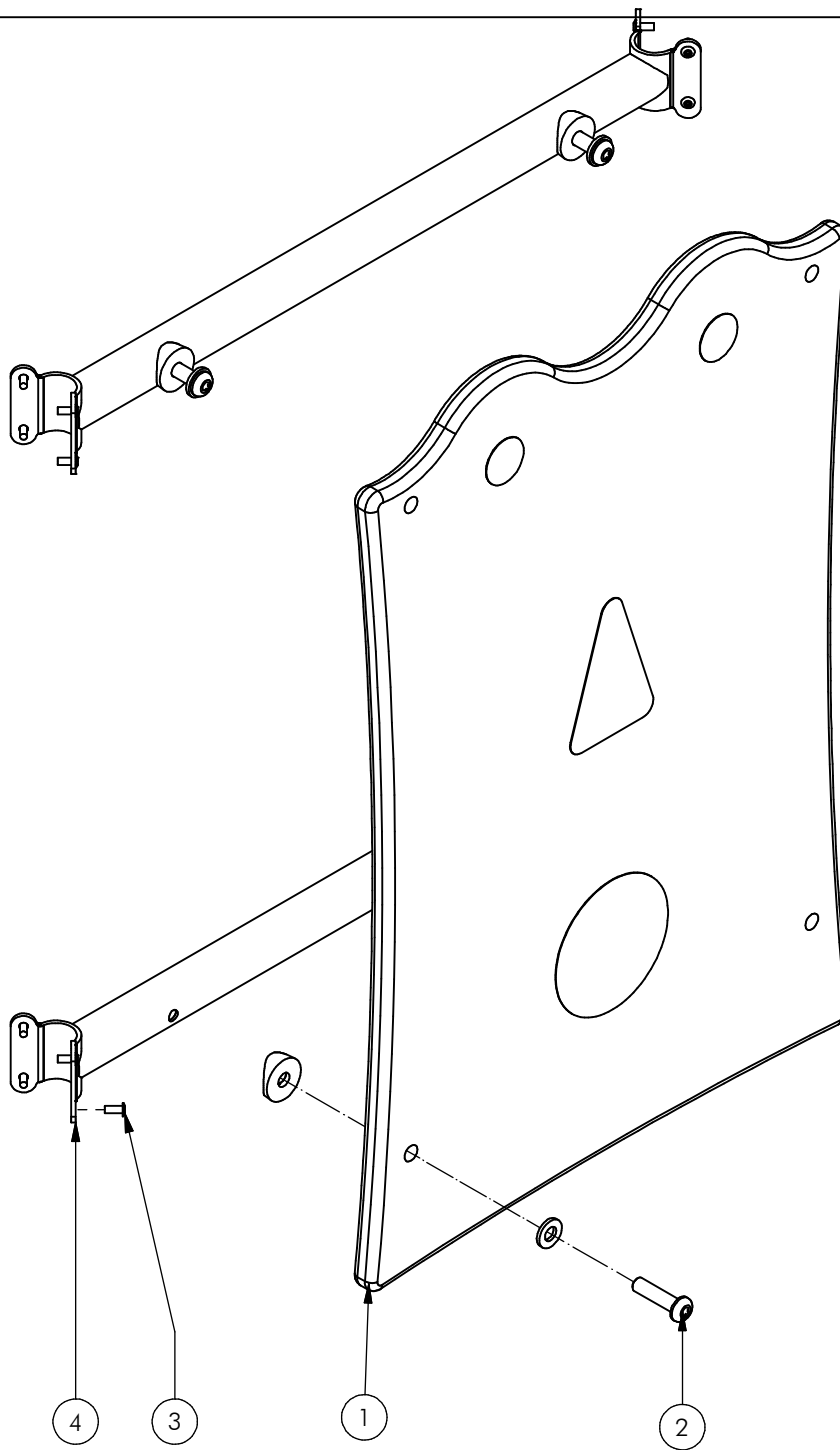
Opmerking  
Comment UKKEPUK

Datum  
Date 30-1-2007

Tekening  
Drawing

# MOD UKP RVS 102

Samenstelling module *Assembly module*



4	2	SME	UKP	501	320	A	SYSTEEMBUIS	UKKEPUK
3	4	SMD	UKP	RVS	105		BEVESTIGING VLINDER	UKKEPUK RVS
2	4	SMD	UKP	ALG	106	A	WAND BEVESTIGING	UKKEPUK
1	1	OPE	UKP	002	030	D	WAND OH	UKKEPUK
POS	N	TYPE	PROJ.	NR.	BEH.	R	BENAMING	OPMERKING



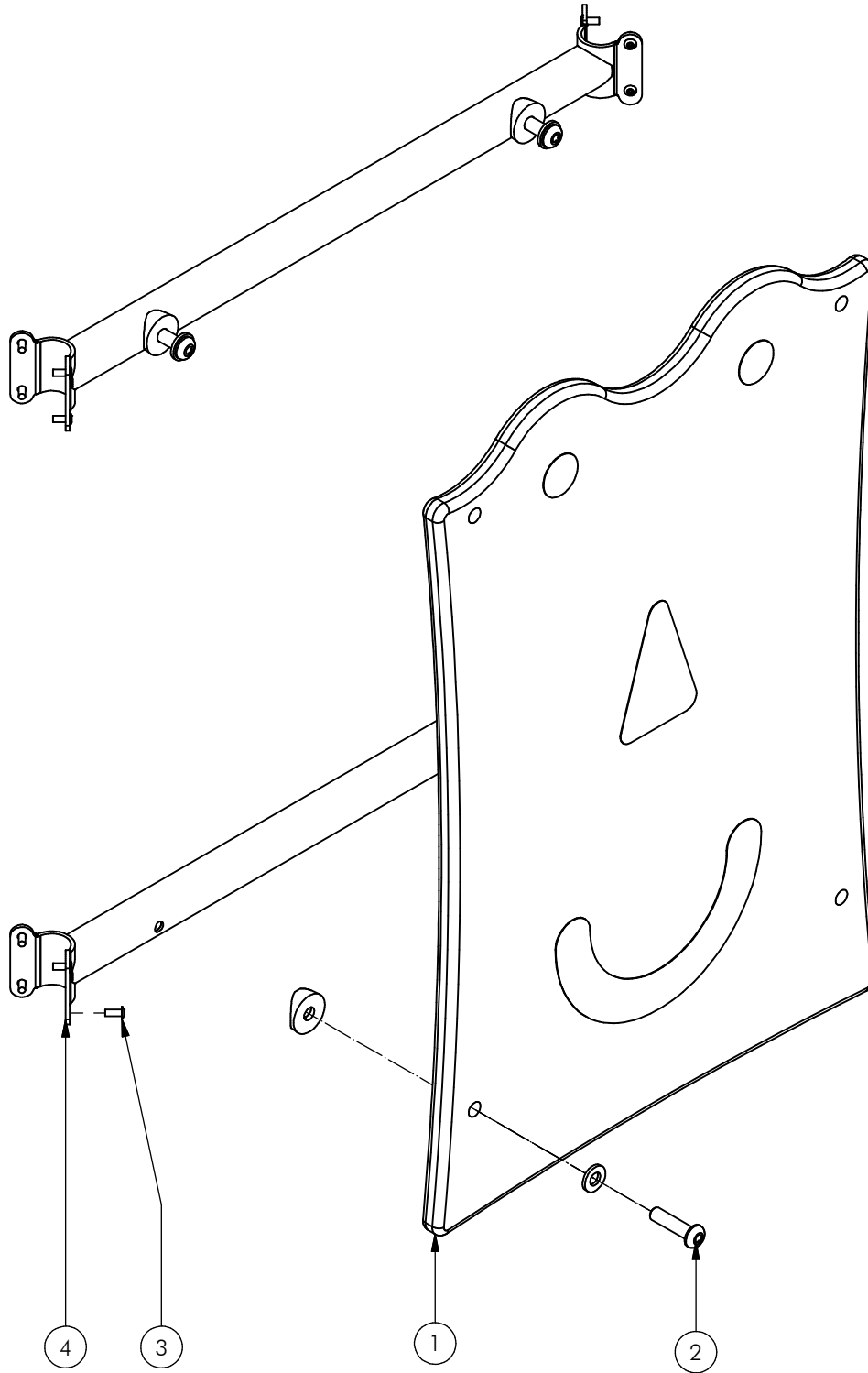
Benaming  
Title WANDJE OH

Opmerking  
Comment UKKEPUK

Datum  
Date 9-12-2013

Tekening  
Drawing

**MOD UKP RVS 110 A**  
 Samenstelling module *Assembly module*



4	2	SME	UKP	501	320	A	SYSTEEMBUIS	UKKEPUK
3	4	SMD	UKP	RVS	105		BEVESTIGING VLINDER	UKKEPUK RVS
2	4	SMD	UKP	ALG	106	A	WAND BEVESTIGING	UKKEPUK
1	1	OPE	UKP	003	010	D	WAND LACH	UKKEPUK
POS	N	TYPE	PROJ.	NR.	BEH.	R	BENAMING	OPMERKING



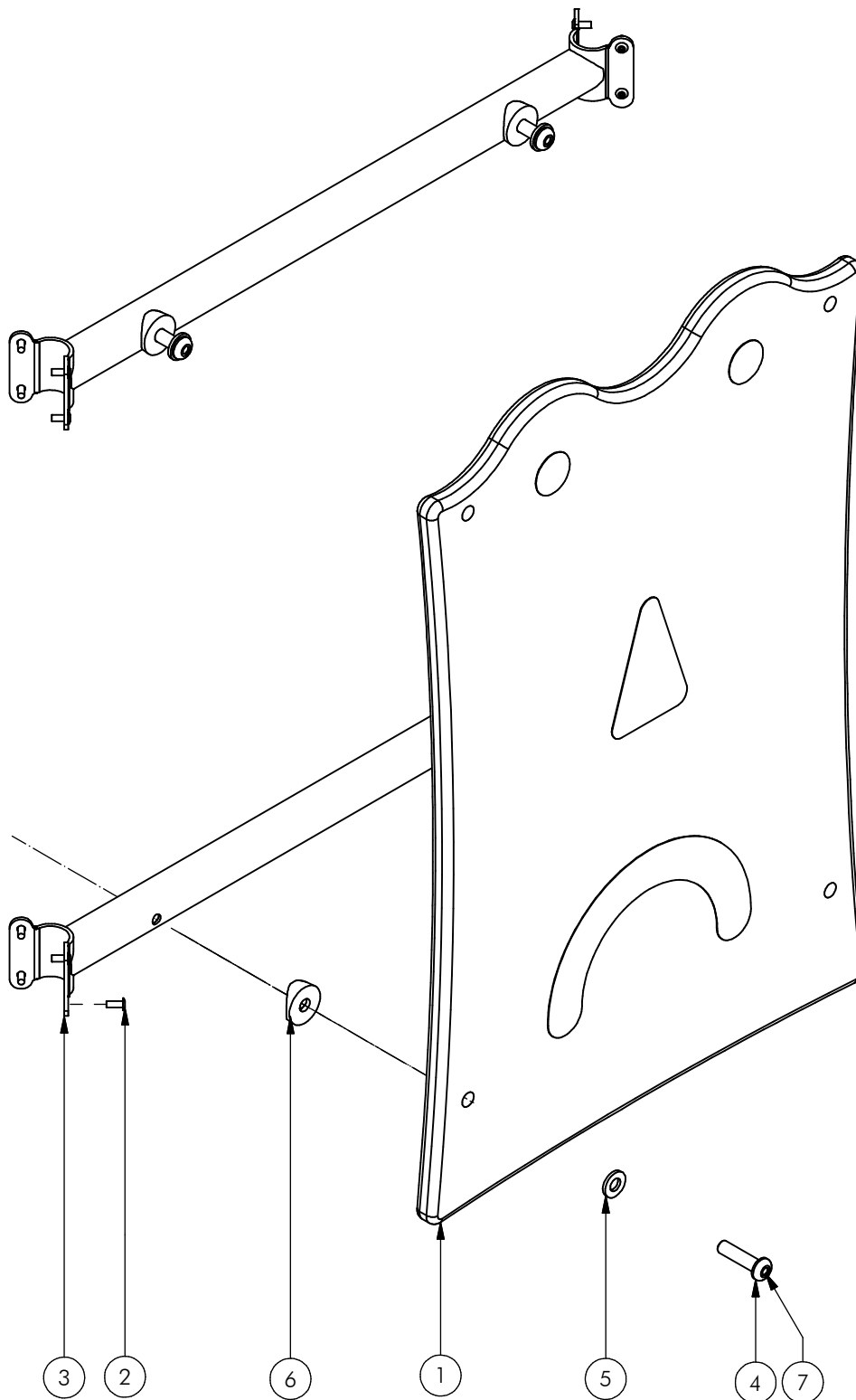
Benaming  
Title WANDJE LACH

Opmerking  
Comment UKKEPUK

Datum  
Date 9-12-2013

Tekening  
Drawing

**MOD UKP RVS 111 A**  
 Samenstelling module *Assembly module*



7	4	KST	DOP	006	030		OPVULDOPJE	6 MM ROOD
6	4	KST	T33	010	000		ZADELRING	BUIS 33.7
5	4	KST	ROR	010	000		RING NYLON	M10 x 2.5 MM
4	4	BSR	O23	010	040		Bolkopbout ISO 7380	M10 x 40 - RVS A2-70
3	2	SME	UKP	501	320	A	SYSTEEMBUIS	UKKEPUK
2	4	SMD	UKP	RVS	105		BEVESTIGING VLINDER	UKKEPUK RVS
1	1	OPE	UKP	005	050	D	WAND HUIL	UKKEPUK
POS	N	TYPE	PROJ.	NR.	BEH.	R	BENAMING	OPMERKING



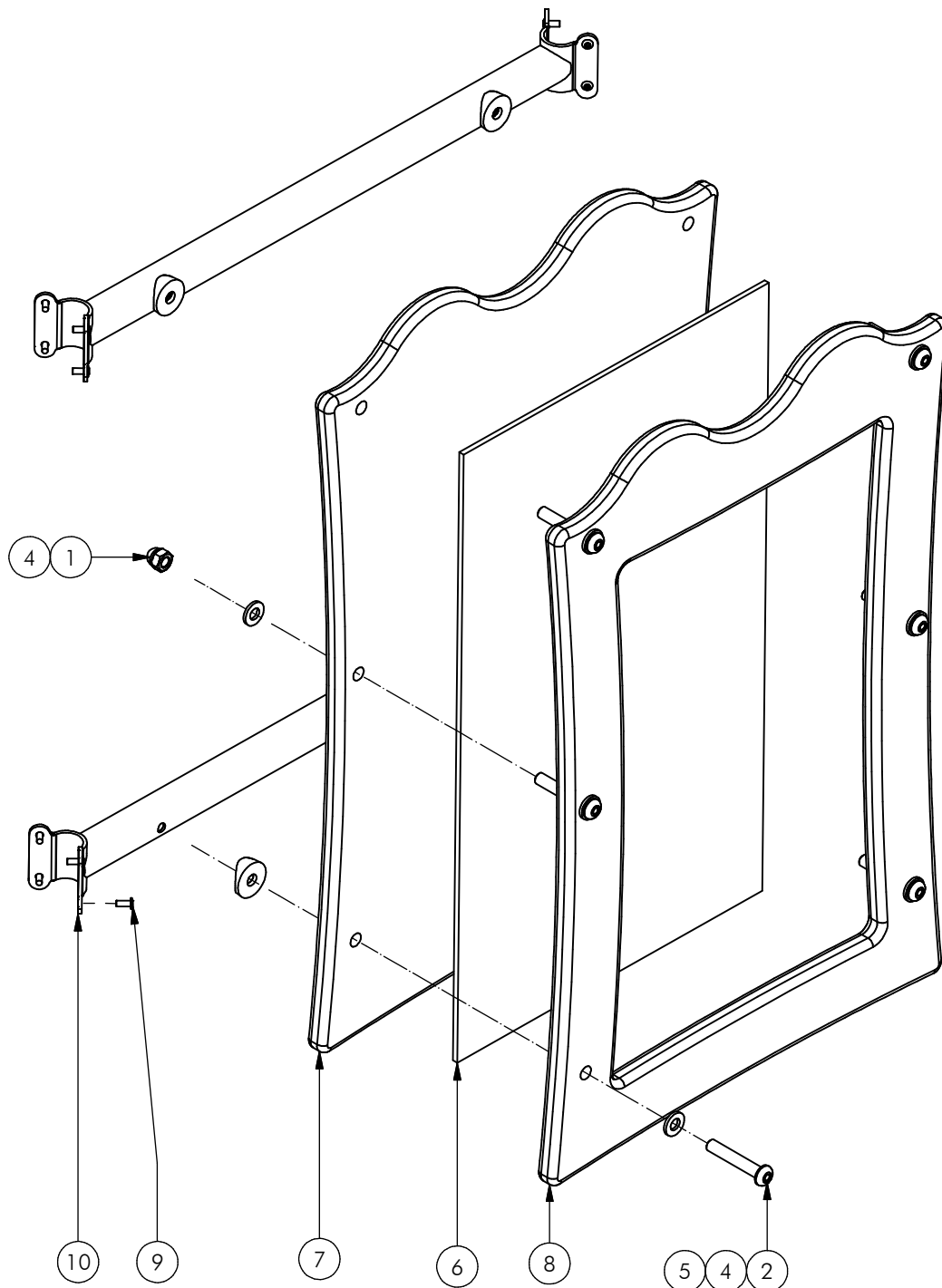
Benaming  
Title | WANDJE HUIL

Opmerking  
Comment | UKKEPUK

Datum  
Date | 9-12-2013

Tekening  
Drawing

**MOD UKP RVS 112 A**  
 Samenstelling module *Assembly module*



10	2	SME	UKP	501	320	A	SYSTEEMBUIS	UKKEPUK
9	4	SMD	UKP	RVS	105		BEVESTIGING VLINDER	UKKEPUK RVS
8	1	OPE	UKP	016	030	D	LIJST SCHOOLBOARD	UKKEPUK
7	1	OPE	UKP	015	030	D	ACHTERWAND SCHOOLBOARD	UKKEPUK
6	1	KST	UKP	010	000	A	Schoolbord	Ukkepuk
5	4	KST	T33	010	000		ZADELRING	BUIS 33.7
4	8	KST	ROR	010	000		RING NYLON	M10 x 2.5 MM
3	6	KST	DOP	006	030		OPVULDOPJE	6 MM ROOD
2	6	BSR	023	010	060		Bolkopbout ISO 7380	M10 x 60 - RVS A2-70
1	2	BSR	011	010	020		DOPMOER	BORG RVS M10
POS	N	TYPE	PROJ.	NR.	BEH.	R	BENAMING	OPMERKING



Benaming  
Title | SCHOOLBORD

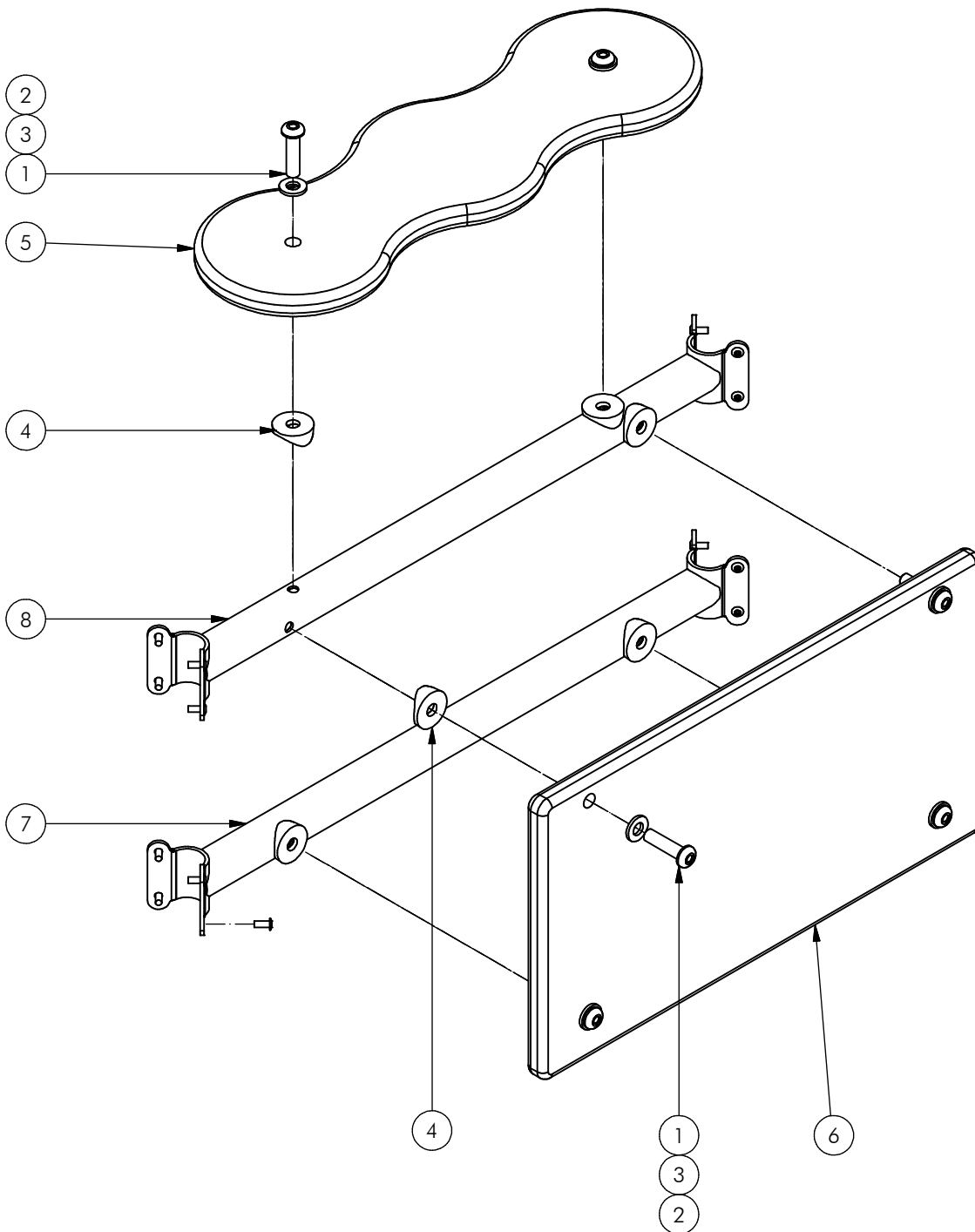
Opmerking  
Comment | UKKEPUK

Datum  
Date | 6-12-2013

Tekening  
Drawing

**MOD UKP RVS 114 A**  
 Samenstelling module *Assembly module*





9	4	SMD	UKP	RVS	105		BEVESTIGING VLINDER	UKKEPUK RVS
8	1	SME	UKP	503	320	A	SYSTEEMBUIS	UKKEPUK
7	1	SME	UKP	501	320	A	SYSTEEMBUIS	UKKEPUK
6	1	OPE	UKP	011	030	B	Schot toonbank	Ukkepuk
5	1	OPE	UKP	010	050	B	Toonbank loket	Ukkepuk
4	6	KST	T33	010	000		ZADELRING	BUIS 33.7
3	6	KST	ROR	010	000		RING NYLON	M10 x 2.5 MM
2	6	KST	DOP	006	030		OPVULDOPJE	6 MM ROOD
1	6	BSR	023	010	040		Bolkopbout ISO 7380	M10 x 40 - RVS A2-70
POS	N	TYPE	PROJ.	NR.	BEH.	R	BENAMING	OPMERKING



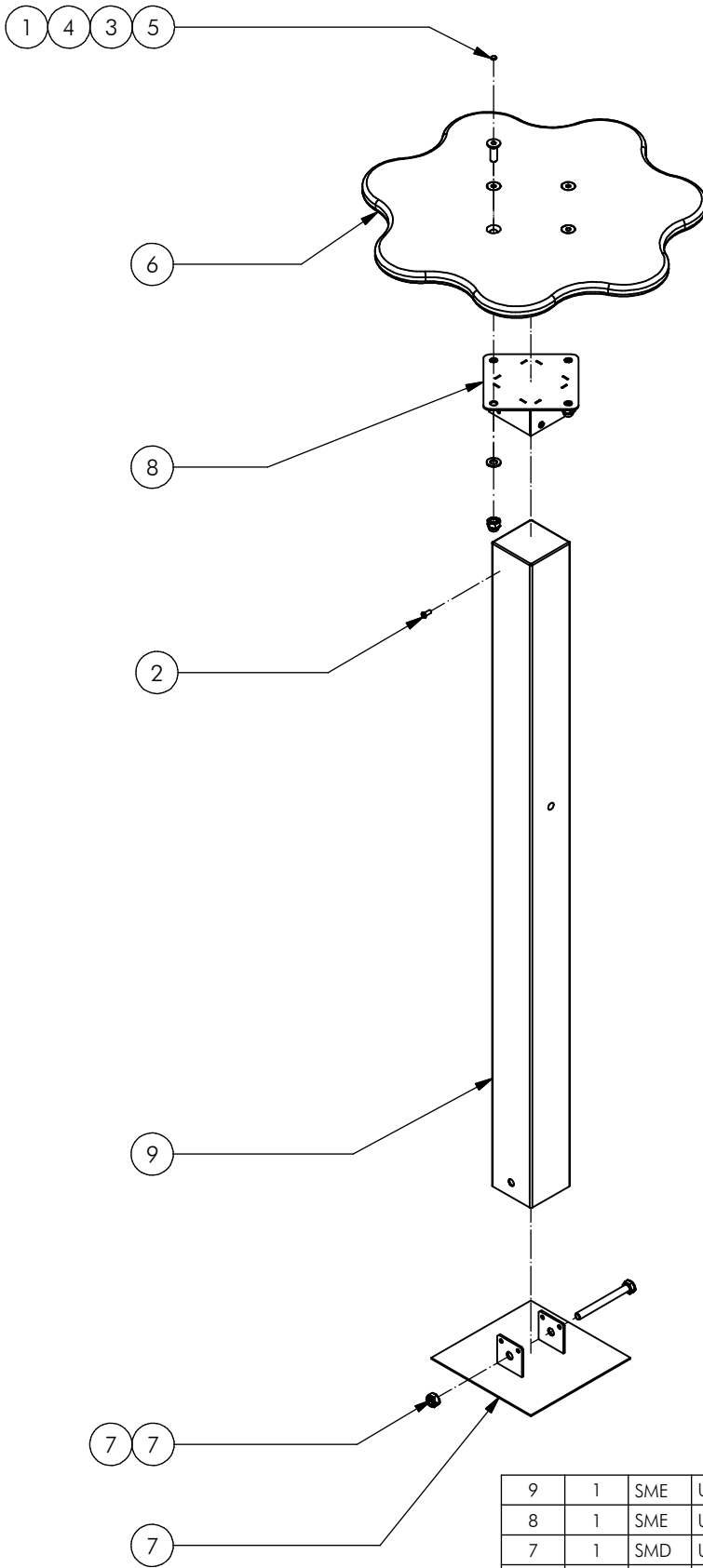
Benaming  
Title Toonbank

Opmerking  
Comment Ukkepuk

Datum  
Date 6-12-2013

Tekening  
Drawing

**MOD UKP RVS 121 A**  
 Samenstelling module Assembly module



9	1	SME	UKP	584	320		Staander RVS	Tafeltje
8	1	SME	UKP	583	320	A	Steun tafel	Ukkepuk
7	1	SMD	UKP	RVS	103		ANKER PLAAT	UKKEPUK
6	1	OPE	UKP	041	050	A	Tafelblad	Ukkepuk
5	4	KST	DOP	006	030		OPVULDOEPIE	6 MM ROOD
4	4	BSR	030	010	002		SLUITRING	M10
3	4	BSR	024	010	030		Verzonken bout	M10 x 30 - RVS A2-70
2	4	BSR	014	005	050		Klinknagel bolkop	4,8 x 12 - RVS A2-70
1	4	BSR	011	010	020		DOPMOER	BORG RVS M10
POS	N	TYPE	PROJ.	NR.	BEH.	R	BENAMING	OPMERKING



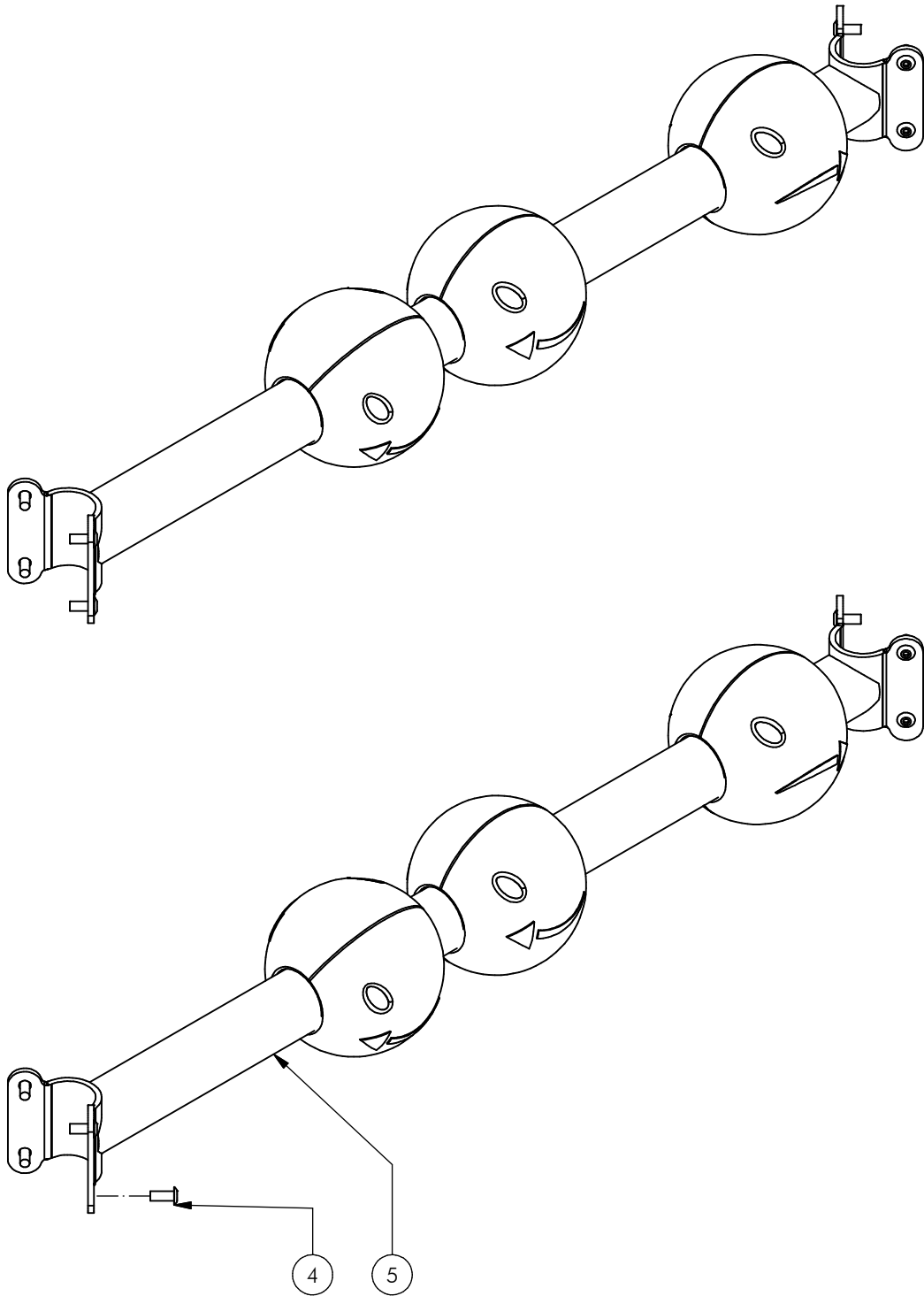
Benaming  
Title Tafel

Opmerking  
Comment Ukkepuk RVS

Datum  
Date 6-12-2013

Tekening  
Drawing

**MOD UKP RVS 122 A**  
 Samenstelling module Assembly module



9	4	KST	BOL	036	030	Telbol helft	Rood
8	4	KST	BOL	036	050	Telbol helft	Blauw
7	4	KST	BOL	036	010	Telbol helft	Geel
6	24	BSR	005	004	019	Zelfborende PIAS schoef	3,5 x 19
5	2	SME	UKP	500	320	A SYSTEEMBUIS	UKKEPUK
4	4	SMD	UKP	RVS	105	BEVESTIGING VLINDER	UKKEPUK RVS
POS	N	TYPE	PROJ.	NR.	BEH.	R BENAMING	OPMERKING



Benaming  
Title TELBOL DUBBEL

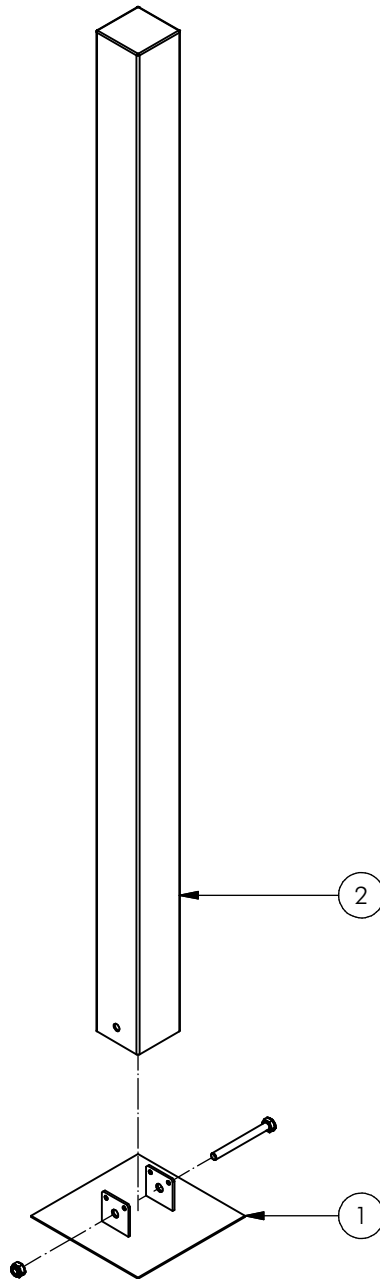
Opmerking  
Comment UKKEPUK

Datum  
Date 30-1-2007

Tekening  
Drawing

# MOD UKP RVS 135

Samenstelling module *Assembly module*



2	1	SME	080	010	320	Stander RVS	80x80, lengte=1820	
1	1	SMD	UKP	RVS	103	ANKER PLAAT	UKKEPUK	
POS	N	TYPE	PROJ.	NR.	BEH.	R	BENAMING	OPMERKING



Benaming  
Title: STAANDER VLOER 250MM

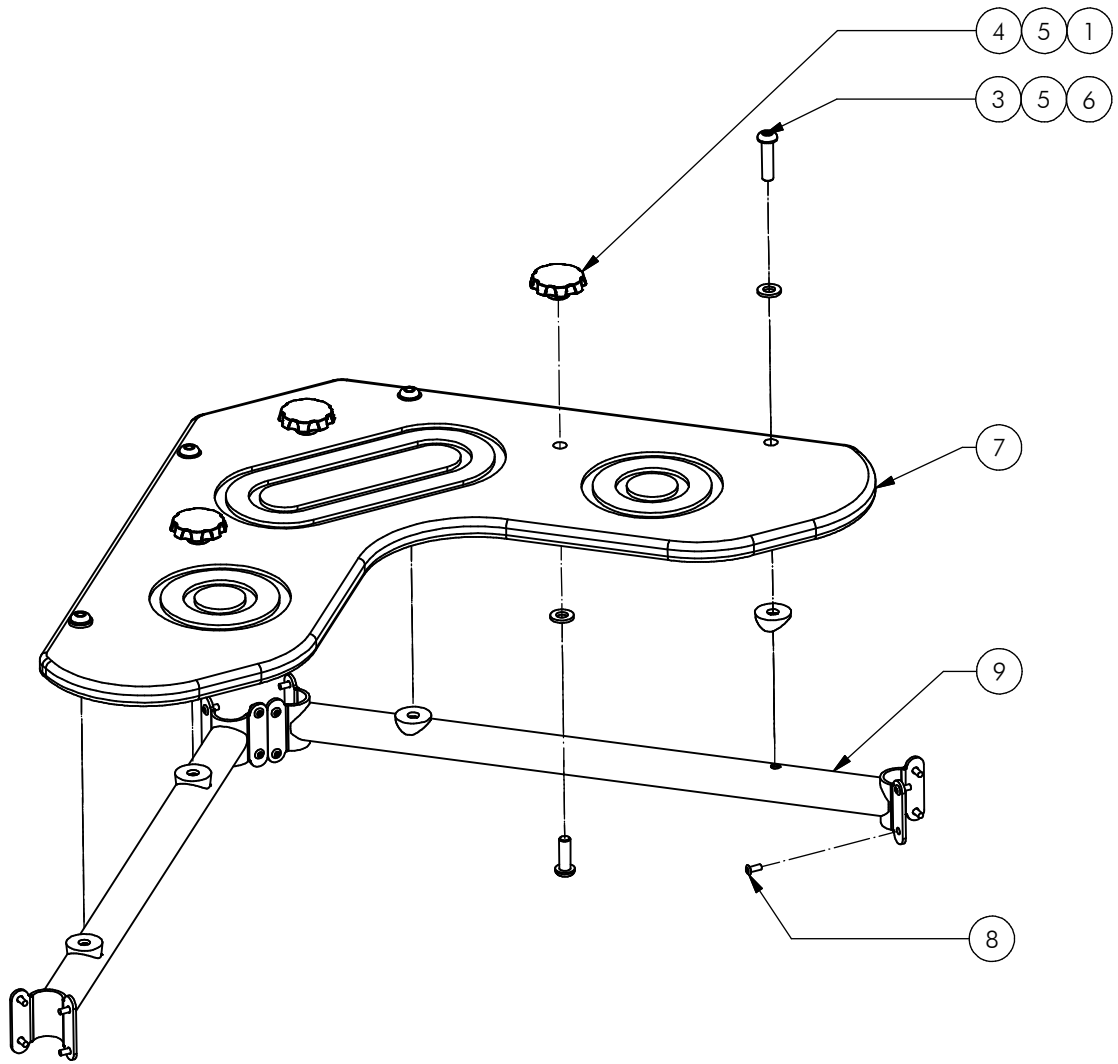
Opmerking  
Comment: UKKEPUK

Datum  
Date: 30-1-2007

Tekening  
Drawing

# MOD UKP RVS 141

Samenstelling module *Assembly module*



Nr	#	Type	Progr.	Volgnr	Bew.	Rev.	Benaming	Opmerking
1	3	BSR	023	010	030		Bolkopbout ISO 7380	M10 x 30 - RVS A2-70
2	4	BSR	023	010	040		Bolkopbout ISO 7380	M10 x 40 - RVS A2-70
3	7	KST	DOP	006	030		OPVULDOPJE	6 MM ROOD
4	3	KST	KNP	020	ZWT		Sterknop	Kunststof
5	7	KST	ROR	010	000		RING NYLON	M10 x 2.5 MM
6	4	KST	T33	010	000		ZADELRING	BUIS 33.7
7	1	OPE	UKP	031	051	C	Fornuis	Ukkepuk
8	4	SMD	UKP	RVS	105		BEVESTIGING VLINDER	UKKEPUK RVS
9	2	SME	UKP	504	320	A	SYSTEEMBUIS	UKKEPUK



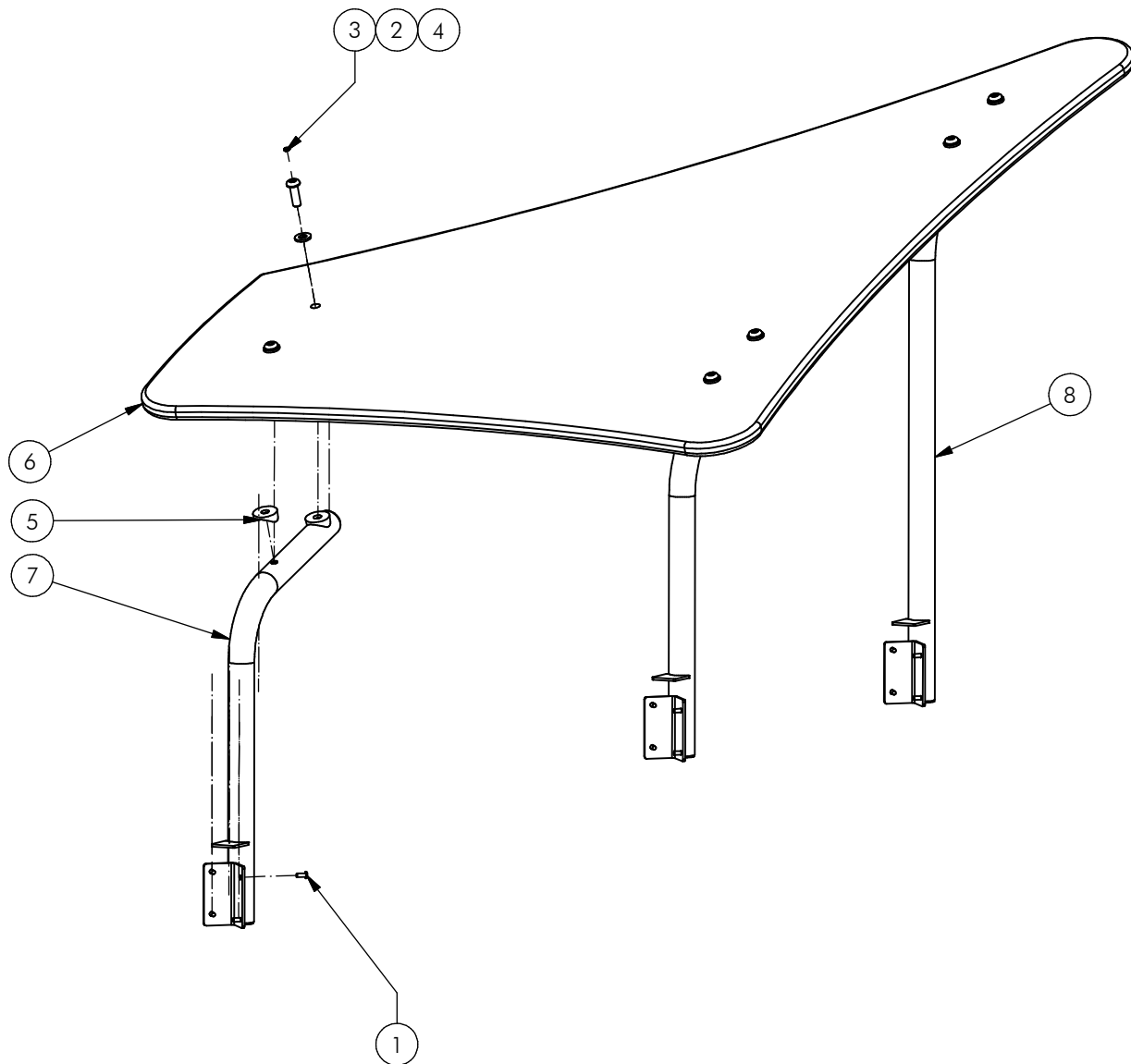
Benaming  
Title | Fornuis

Opmerking  
Comment | Ukkepuk

Datum  
Date | 14-3-2014

Tekening  
Drawing

**MOD UKP RVS 158 B**  
 Samenstelling module *Assembly module*



8	1	SME	UKP	582	320		Hoge daksteun	Groot dak
7	2	SME	UKP	581	320		Lage daksteun	Groot dak
6	1	OPE	UKP	040	060	A	Dakplaat groot	Ukkepek
5	6	KST	T33	010	000		ZADELRING	BUIS 33.7
4	6	KST	ROR	010	000		RING NYLON	M10 x 2.5 MM
3	6	KST	DOP	006	030		OPVULDOPJE	6 MM ROOD
2	6	BSR	O23	010	030		Bolkopbout ISO 7380	M10 x 30 - RVS A2-70
1	12	BSR	O14	005	050		Klinknagel bolkop	4,8 x 12 - RVS A2-70
POS	N	TYPE	PROJ	NR.	BEH.	R	BENAMING	OPMERKING



Benaming  
Title Puntdak

Opmerking  
Comment Ukkepek

Datum  
Date 6-12-2013

Tekening  
Drawing

**MOD UKP RVS 174 A**  
 Samenstelling module *Assembly module*